

ATW-TAG-02

Gateway

- EN INSTALLATION AND OPERATION MANUAL
- ES MANUAL DE INSTALACIÓN Y FUNCIONAMIENTO
- DE INSTALLATIONS- UND BETRIEBSHANDBUCH
- FR MANUEL D'INSTALLATION ET DE FONCTIONNEMENT
- IT MANUALE D'INSTALLAZIONE E D'USO
- PT MANUAL DE INSTALAÇÃO E DE FUNCIONAMENTO
- DA INSTALLATIONS- OG BETJENINGSVEJLEDNING
- NL INSTALLATIE- EN BEDIENINGSHANDLEIDING
- SV INSTALLATION- OCH DRIFTHANDBOK
- EL ΕΓΧΕΙΡΙΔΙΟ ΕΓΚΑΤΑΣΤΑΣΗΣ ΚΑΙ ΛΕΙΤΟΥΡΓΙΑΣ

1. Sicherheit

1.1 Sicherheit und Haftung

Vor der Installation und des Gebrauchs von diesem Produkt lesen Sie die Warnhinweise gründlich.

Dieses Produkt muss von einem Fachmann installiert werden, an diesen richten sich auch die Warnhinweise.

Der Installateur muss außerdem die Standards und die Auflagen der geltenden Rechtsprechung erfüllen. Außerdem hat er den Kunden über die Benutzungs- und Wartungsbedingungen zu informieren.



Jeglicher Gebrauch außerhalb des unter den Warnhinweisen aufgeführten Anwendungsbereich ist nicht gestattet und führt zu einem Ausschluss der Haftung und Garantie.

Vor der Installation ist zu prüfen, ob diese Produkt mit den anderen Geräten und dem Zubehör kompatibel ist.

Dieses Gerät darf nur von befähigten Erwachsenen benutzt werden, die Information oder eine technische Einweisung zum richtigen und sicheren Umgang mit diesem Gerät erhalten haben.



Das Symbol, das einen Blitz innerhalb eines gleichseitigen Dreieck zeigt, warnt den Benutzer vor nicht isolierter "Hochspannung" innerhalb des Geräts, die zu Stromschlägen führen kann.



Das Symbol, das ein Ausrufezeichen innerhalb eines gleichseitigen Dreieck zeigt, weist den Benutzer darauf hin, dass es in der mit dem Produkt gelieferten Dokumentation wichtige Anweisungen gibt (in Bezug auf den Betrieb und die Wartung des besagten Produkts).

1.2 Spezifische Sicherheitshinweise

- Stürze und Kollisionen vermeiden.
- Das Produkt nie in Flüssigkeiten tauchen.
- Keine aggressiven Produkte oder Lösungsmittel zur Reinigung des Gehäuses benutzen. Die Oberfläche sollte mit einem trockenen und weichen Lappen gereinigt werden.
- Nicht das Gehäuse öffnen.
- Dieses Produkt nicht im Freien benutzen. Platzieren Sie die Anschlusskabel nicht draußen.
- Jeglicher Gebrauch und jegliche Veränderungen des Geräts, die nicht von by Johnson Controls-Hitachi Air Conditioning Spain, S.A.U. vorhergesehen sind, können beim Gebrauch eine Gefahr darstellen.
- Das Produkt ist über den Netzstecker auszuschalten, dieser muss beim Gebrauch zugänglich sein.
- Verwenden Sie nur die Kabel und das Zubehör, das mitgeliefert wurde.

1.3 Betrieb

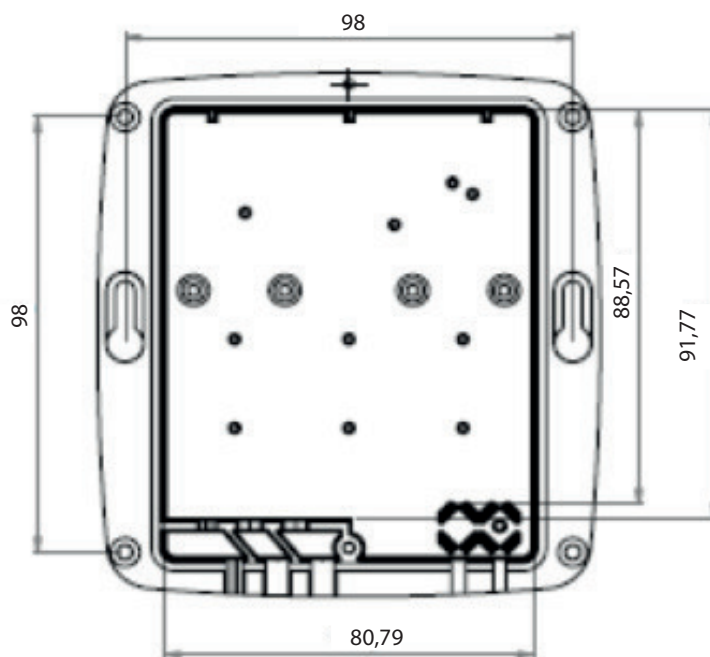
Das Produkt leitet die technischen Parameter der Wärmepumpe weiter. Diese Daten sind verfügbar und veränderbar über einen Radiofrequenzlink, der mit der Heimautomatisierungsbox geliefert wird. Siehe das Betriebshandbuch der Heimautomatisierungsbox für weitere Informationen.

2. Inhalt der Box

Beschreibung	Menge
ATW-TAG-02 Gateway	1
Schraube und Stecker	2
Installations- und Betriebshandbuch	1

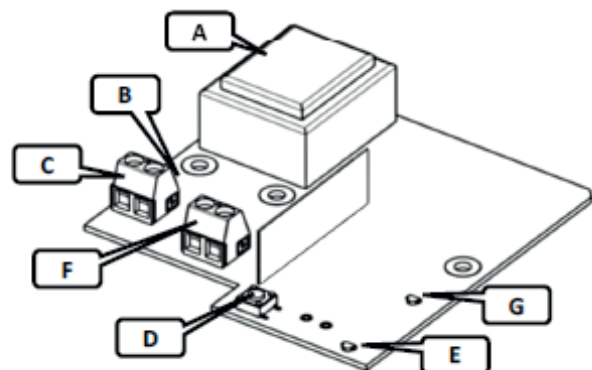
3. Produktdetails

3.1. Abmessungen




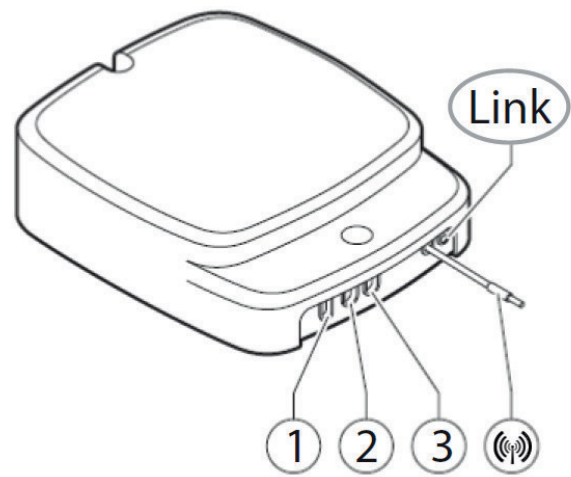
3.2 Beschreibung der Elemente

- A. Transformator
- B. Sicherung (300mA, 300V)
- C. Externe Stromquelle
- D. "Prog"-Schalter
- E. "Link"-Anzeige
- F. H-LINK-Kommunikationsbus mit HITACHI-Geräten
- G. "Prog"-Anzeige




3.3 Beschreibung der Box

Beschreibung der Elemente	
1	Stromkabel
2	Nicht verwendet
3	(H-LINK) Anschlusskabel
	Antenne
Link	Betriebsanzeige des "Links"



3.4 Technische Angaben

- Versorgungsspannung: 230V/50Hz (30mA)
- Wattleistung: 7W (Maximum)
- Abmessungen (mm): 123 x 115 x 37
- Gewicht (g): 214g.
- Gerät mit verstärkter Isolierung der Klasse 2. 
- Überspannungskategorie: Klasse 2
- Schadstoffklasse: Klasse 2
- Betriebstemperatur: 0°C bis + 60°C
- Betriebsfeuchtigkeit: zwischen 30% und 80%
- Geräteschutz: IP21
- Maximale Einsatzhöhe: < 2000m

3.5 Kommunikation

- Radio
 - Radiofrequenz: 868MHz - 870Mhz
- Yutaki H-Link:
 - Kommunikationsleitung: nichtpolarisiertes, abgeschirmtes Torsionskabel
 - Kommunikationssystem: Halbduplex
 - Kommunikationsmethode: Asynchron
 - Übertragungsgeschwindigkeit: 9.600 Bauds
 - Länge der Verkabelung: 1.000 m maximal (Gesamtlänge des H-LINK I/O-Busses)
 - Maximale Anzahl der Gateways: 1 H-LINK System-Gateway

4. Produktinstallation

4.1 Wichtig

Halten Sie sich an die vorgegebenen Strombestimmungen sowie an die folgende Punkte:

- Vor der Installation des Produkts muss die Stromversorgung für den entsprechenden Sektor abgeschaltet werden. Gefahr eines Stromschlags.
- Stellen Sie den Empfänger nicht in der Nähe von metallischen Teilen auf, um Störungen in der Funkübertragung zu vermeiden.




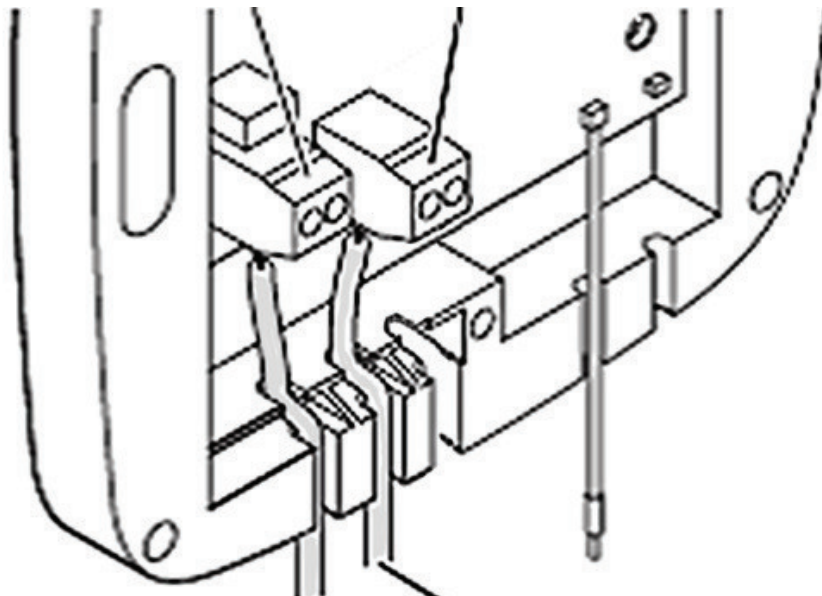
- Überprüfen Sie, dass kein Staub an den Anschlüssen wie der Stromanschluss oder den Kabeln ist. Dadurch könnten Stromschläge oder Brand verursacht werden.

4.2 Produktplatzierung

- Stellen Sie das Produkt so auf, dass es sich heraus nehmen lässt und sich in der Nähe des zu steuernden Gerät befindet. Das Produkte sollt sich nicht in der Nähe von metallischen Oberflächen befinden uns sollte in einer Höhe von weniger als 1,5m aufgestellt werden.
- Installieren Sie die Gateways nicht in Bereichen, in denen Geräte, die Radiofrequenz zur Übertragung nutzen, nicht gestattet sind (siehe hierfür die lokalen Bestimmungen).
- Installieren Sie die Gateways nicht in der Nähe von Geräten, die durch Radiowellen beeinflusst werden können.
- Installieren Sie die Gateways auch nicht in der Nähe von Personen mit Herzschrittmachern.
- Installieren Sie die Gateways auch nicht in feuchten Umgebungen (z.B. Badezimmer).

4.3 Produktanschluss

- Schließen Sie das HITACHI-Kommunikationskabel an.
Der Anschluss ist normalerweise mit TB2- 1&2 gekennzeichnet. Siehe das Installationshandbuch der Wärmepumpe, um die Anzahl an Anschlüssen zu bestätigen.
- Führen Sie das Kabel durch die mit 3 gekennzeichnete Öffnung.
- Schließen Sie das Stromkabel an (L = Phase; N =Nullleiter) (Drehmoment 0,50Nm)
- Führen Sie das Kabel durch die mit 1 gekennzeichnete Schiene.
- Trennen Sie nicht das mit dem Logo gekennzeichneten Antennenkabel durch 
- Um dir Kabel richtig zu befestigen, müssen diese durch die Schienen in der Box geführt werden (siehe unten).



4.4 Programmierung

Über den "Prog"-Schalter können sie die Radioeinstellungen abbrechen und das Produkt im Synchronisationsmodus öffnen.

Über die "Prog"-Anzeige wird Ihnen der Status der Radioeinstellung des Produkts angegeben.

"Prog"-Schalter	
Einfaches Drücken	Verlassen des Konfigurationsmodus
Langes Drücken (> 7 Sekunden)	Radioeinstellung abbrechen
Kurzes Drücken (> 3 Sekunden)	Radiosynchronisationsmodus öffnen

"Prog"-Anzeige	
Ein	Das Produkt verfügt über keine Radioeinstellung
Aus	Das Produkt verfügt über eine Radioeinstellung
Blinken	Das Produkt ist im Synchronisationsmodus geöffnet

Um die Betriebsart des Geräts per Fernsteuerung einzustellen, siehe das Installationshandbuch der Wärmepumpe.

5. Betriebsanzeige

Die leuchtende Anzeige "Link" gibt Ihnen den Status der Synchronisation der Wärmepumpe an. Ein leichtes Flackern steht für eine erfolgreiche Verbindung mit der Wärmepumpe.

6. Recycling und Konformitätserklärung



Dieses Produkt muss gemäß der Bestimmung 2002/96/EC vom 27. Januar 2003 über elektrische Abfälle und elektronische Geräte als Abfall behandelt werden. Daher darf es nicht mit dem gewöhnlichen Hausabfall beseitigt werden, sondern muss zu Recyclingstellen gebracht werden oder von den vor Ort verfügbaren Abholverfahren abgeholt werden.

Johnson Controls-Hitachi Air Conditioning Spain, S.A.U. gibt an, dass das Gerät die Anforderungen und wichtigen Auflagen der Bestimmung 1999/5/EC erfüllt.

7. Kontakt

HITACHI

Johnson Controls-Hitachi Air Conditioning Spain, S.A.U.
Ronda Shimizu, 1 – Polig. Ind. Can Torrella
08233 Vacarisses (Barcelona) Spanien