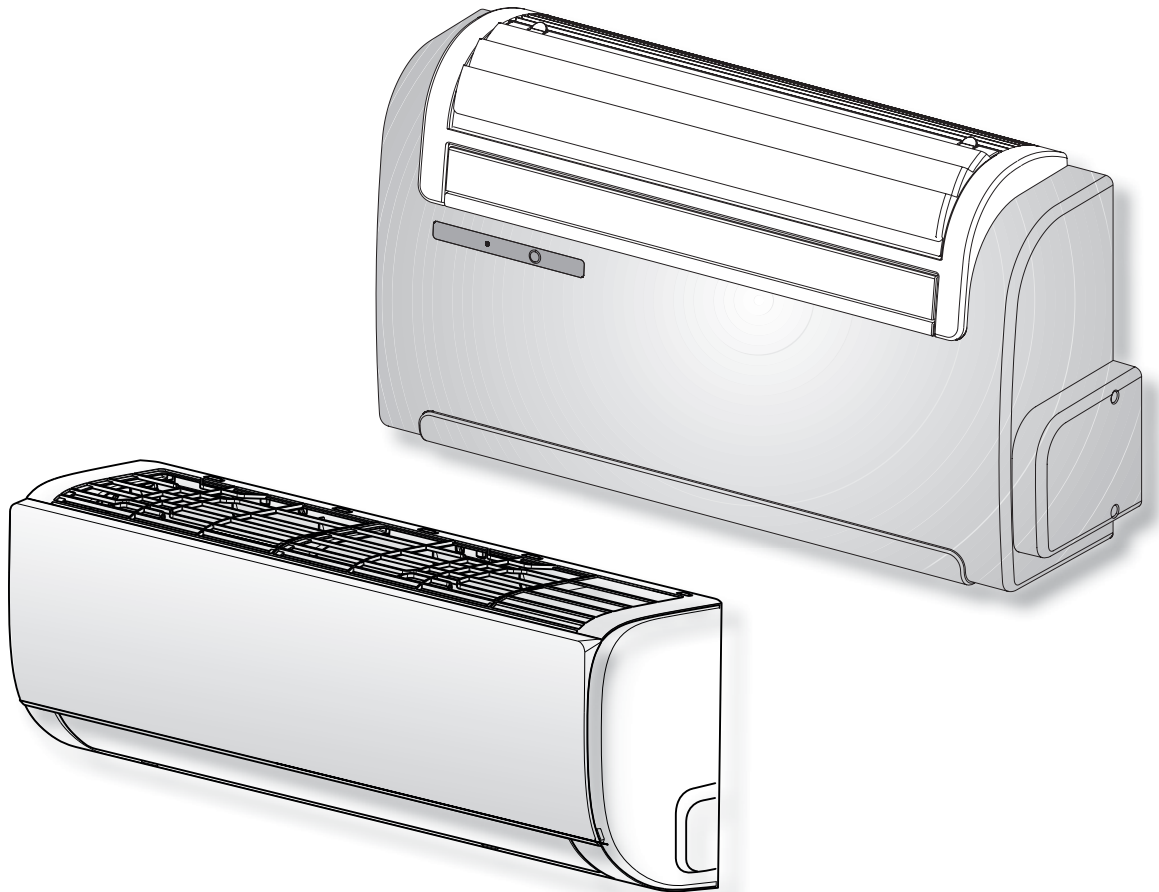


UNICO

TWIN



ISTRUZIONI PER USO E MANUTENZIONE IT

INSTRUCTION FOR USE AND MAINTENANCE EN

MODE D'EMPLOI ET D'ENTRETIEN FR

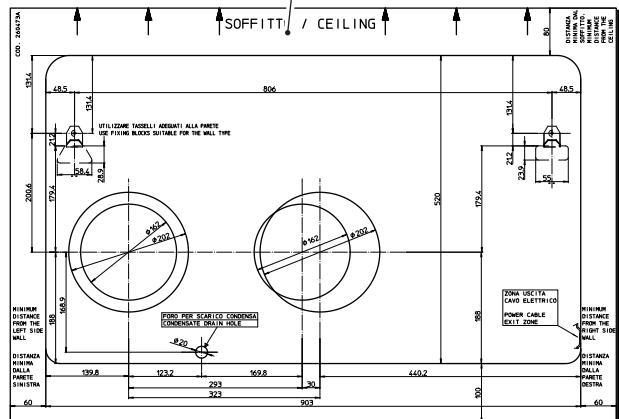
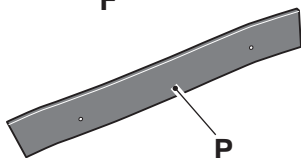
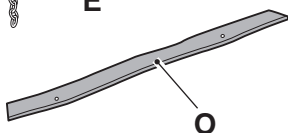
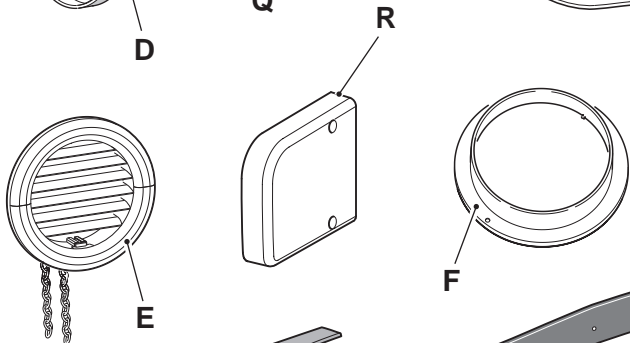
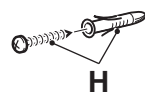
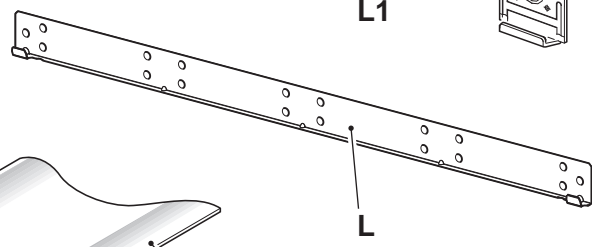
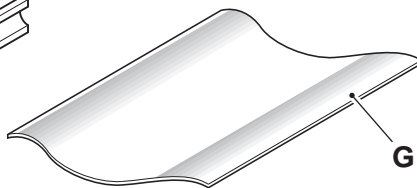
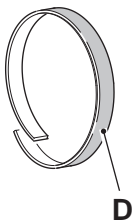
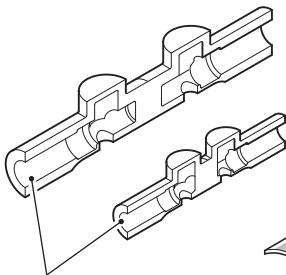
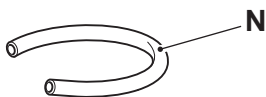
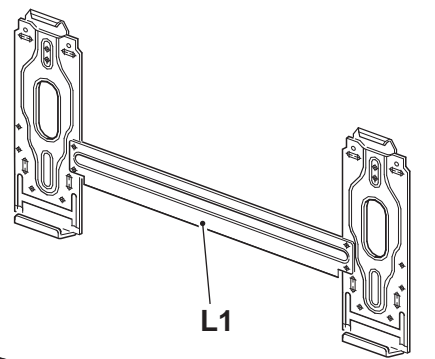
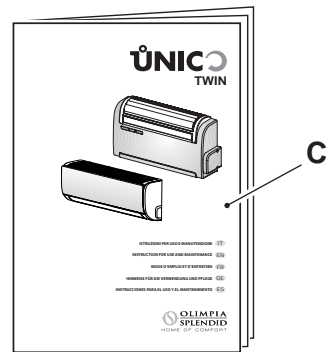
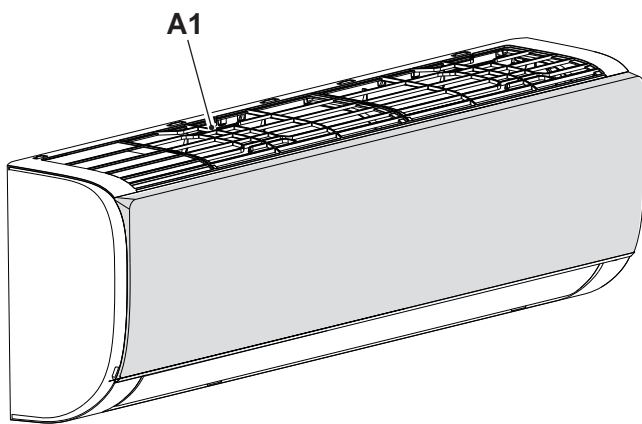
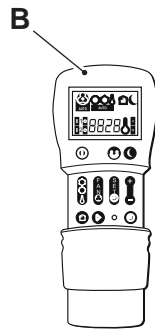
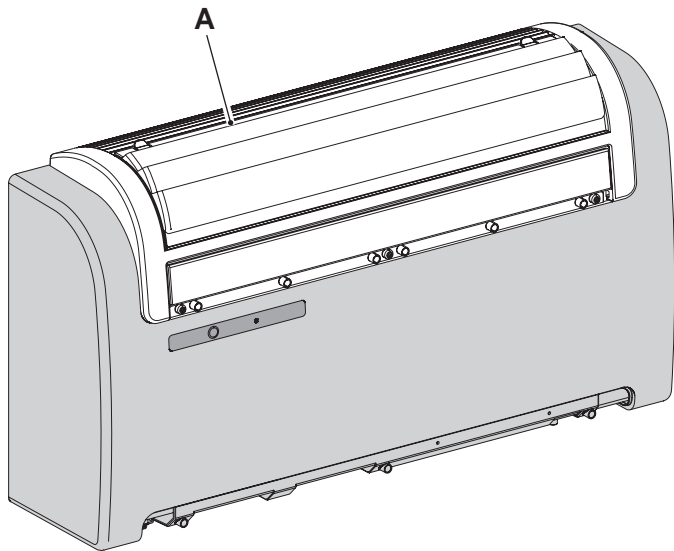
HINWEISE FÜR DIE VERWENDUNG UND PFLEGE DE

INSTRUCCIONES PARA EL USO Y EL MANTENIMIENTO ES

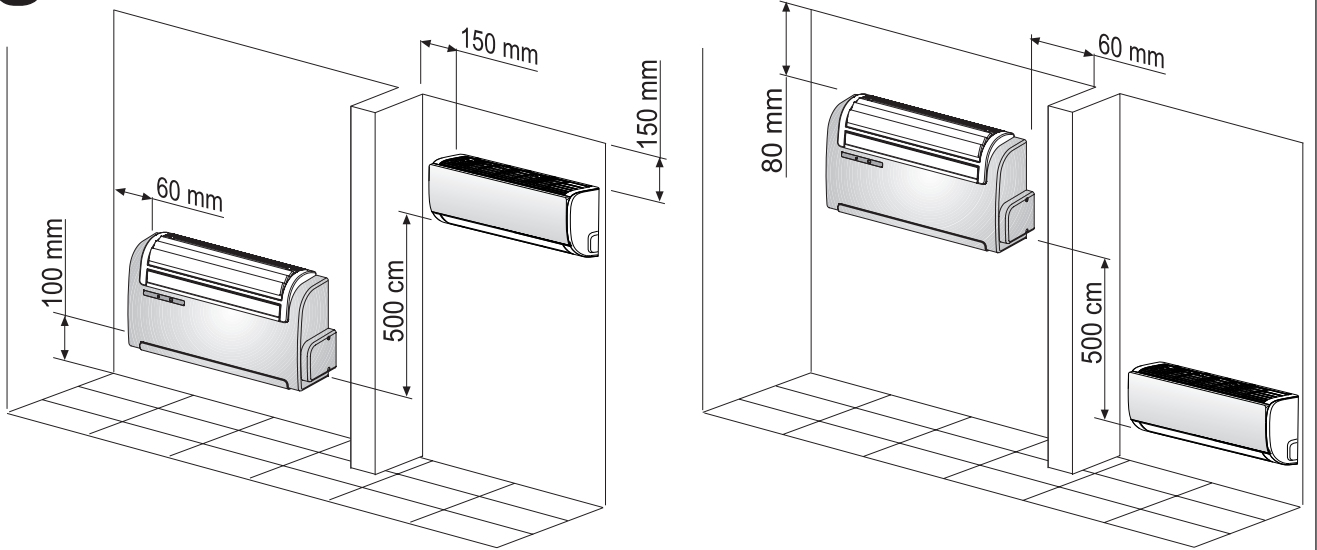
1. L'appareil contient du gaz R-410A. L'R-410A est un gaz à effet de serre fluoré.
2. Respecter les lois en vigueur.
3. Attention : le réfrigérant R-410A est inodore
4. L'appareil peut être utilisé par des enfants d'au moins 8 ans et par des personnes ayant des capacités physiques, sensorielles ou mentales réduites, ou dépourvues de l'expérience ou des connaissances nécessaires, à condition que ce soit sous surveillance ou qu'elles aient reçu des instructions relatives à l'utilisation sûre de l'appareil et à la compréhension des dangers qui y ont liés.
5. Les enfants ne doivent pas jouer avec l'appareil.
6. Le nettoyage et la maintenance destinés à être effectués par l'utilisateur ne doivent pas être effectués par des enfants sans surveillance.
7. Si le cordon d'alimentation est abîmé, il doit être remplacé par le fabricant ou par son service d'assistance technique ou, dans tous les cas, par une personne ayant une qualification similaire, de façon à prévenir tout risque.
8. L'installation, la mise en service et les phases de maintenance ultérieures, à l'exception du nettoyage du filtre à air, doivent être effectuées exclusivement par du personnel autorisé et qualifié.
9. Pour prévenir tout risque d'électrocution, il est indispensable de débrancher la fiche de la prise de courant et/ou détacher l'interrupteur général avant d'effectuer des branchements électriques et chaque opération d'entretien sur les appareils.
10. Pendant l'installation, respecter les références des espaces minimums indiqués sur la figure 2.

1. Das Gerät enthält das Gas R-410A. R-410A ist ein fluoriertes Treibhausgas.
2. Die geltenden Gesetze befolgen.
3. Beachten Sie, dass das Kühlmittel R-410A geruchslos ist
4. Kindern ab 8 Jahren sowie Personen mit körperlichen, sensorischen oder mentalen Beeinträchtigungen beziehungsweise Personen ohne entsprechende Erfahrung oder Kenntnisse darf die Benutzung des Geräts erlaubt werden unter der Bedingung, dass die Kinder sowie die genannten Personen beaufsichtigt beziehungsweise in die für die Verwendung des Geräts geltenden Sicherheitsvorkehrungen eingewiesenen wurden und die mit dem Gerät verbundenen Gefahren verstanden haben.
5. Kinder dürfen nicht mit dem Gerät spielen.
6. Die dem Benutzer obliegenden Reinigungs- und Pflegearbeiten dürfen nicht von unbeaufsichtigten Kindern durchgeführt werden.
7. Wenn das Stromkabel beschädigt ist, muss dieses zur Vermeidung jeglicher Gefahren vom Hersteller oder von dessen Technischem Kundendienst beziehungsweise durch gleichermaßen qualifiziertes Personal ersetzt werden, um jeglicher Gefahr vorzubeugen.
8. Installation, erste Inbetriebnahme und die anschließenden Wartungsphasen, ausgenommen Reinigung oder Waschen, sind ausschließlich durch befugtes Fachpersonal auszuführen.
9. Um jegliches Risiko eines Stromschlags vorzubeugen, ist es unerlässlich, das Netzkabel aus der Steckdose zu ziehen bzw. Den Hauptschalter auszuschalten, bevor elektrische Verbindungen oder jegliche andere Wartungsarbeit an den Geräten vorgenommen werden.
10. Bei der Installation die in Abbildung 2 aufgezeigten Mindestabstände einhalten.

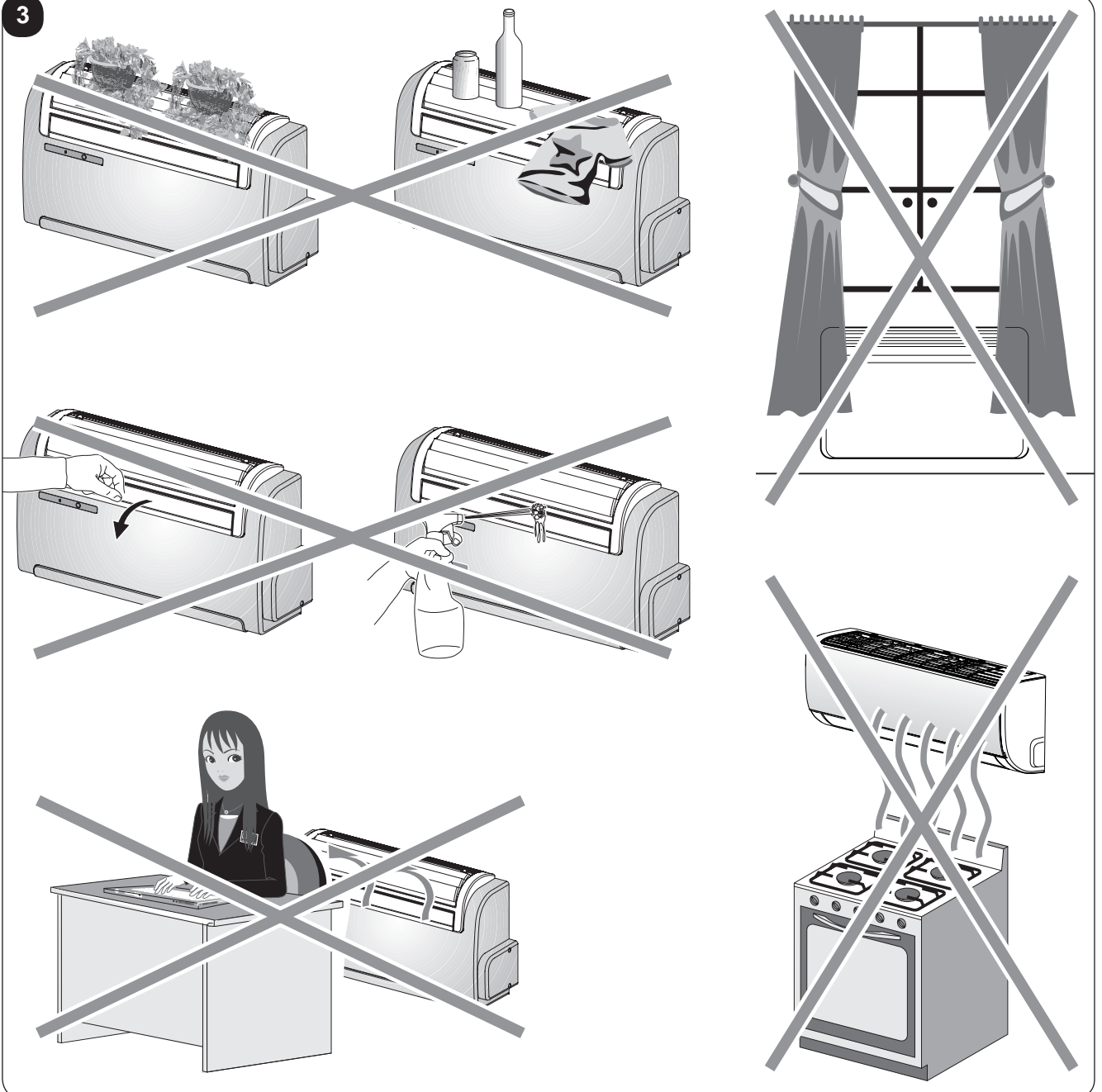
1

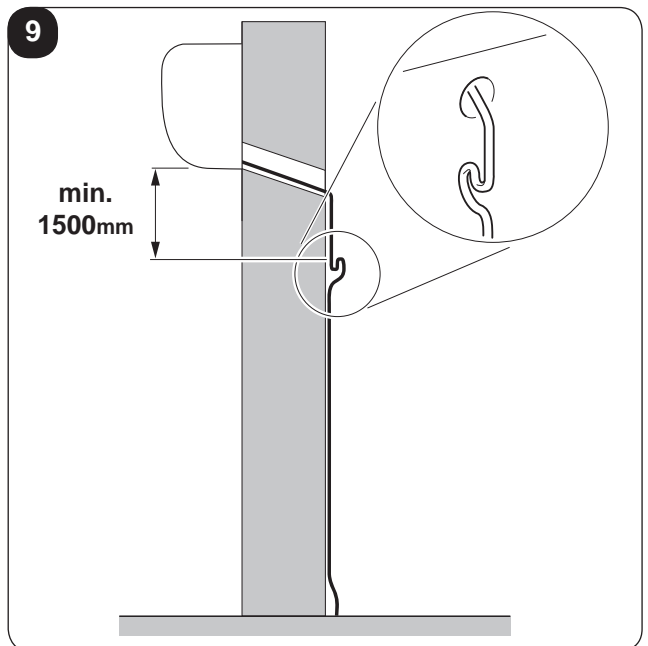
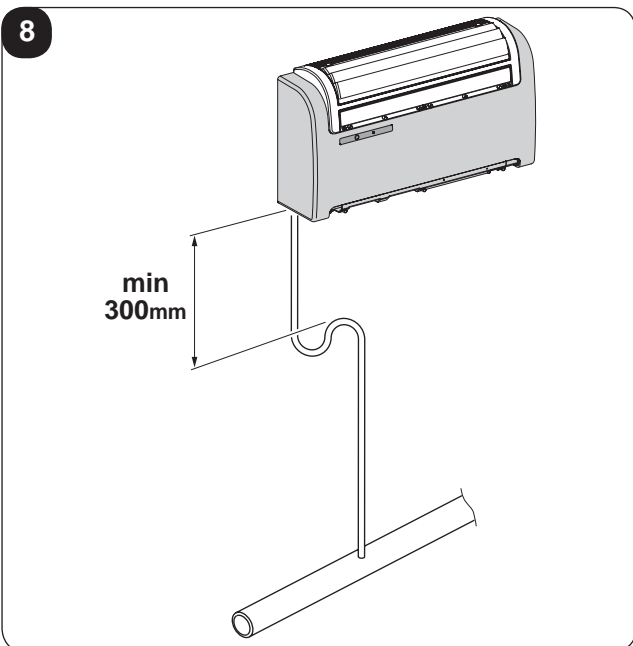
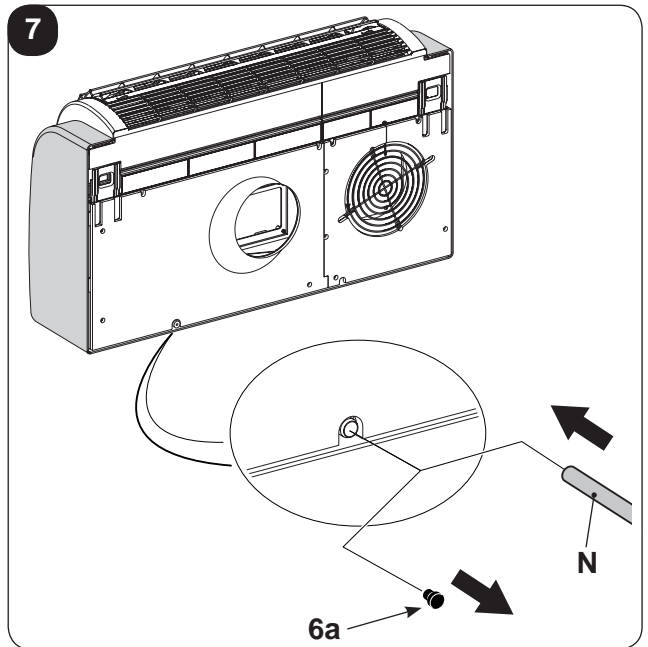
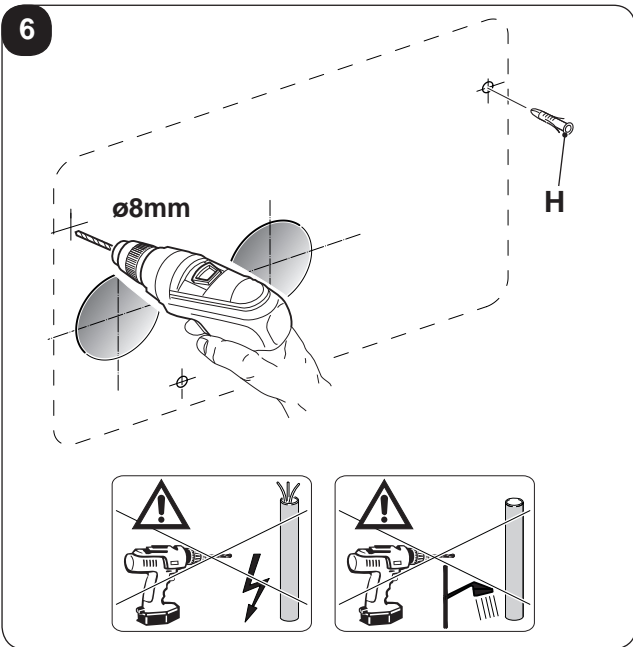
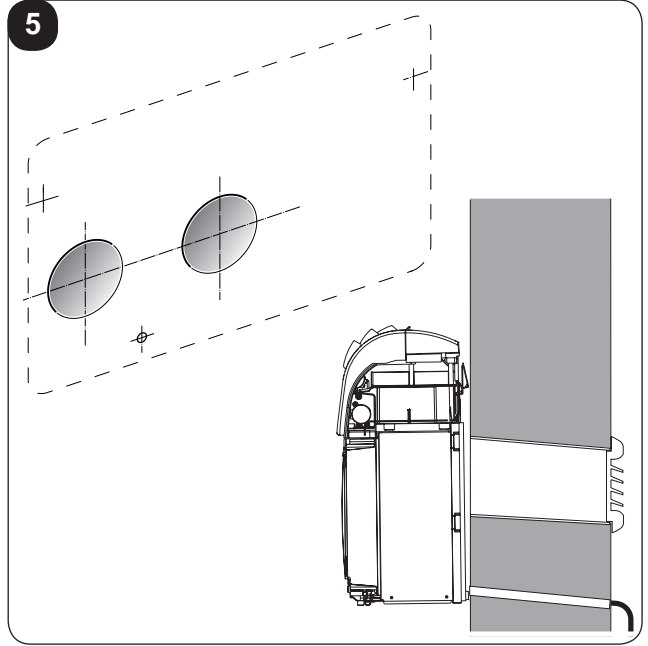
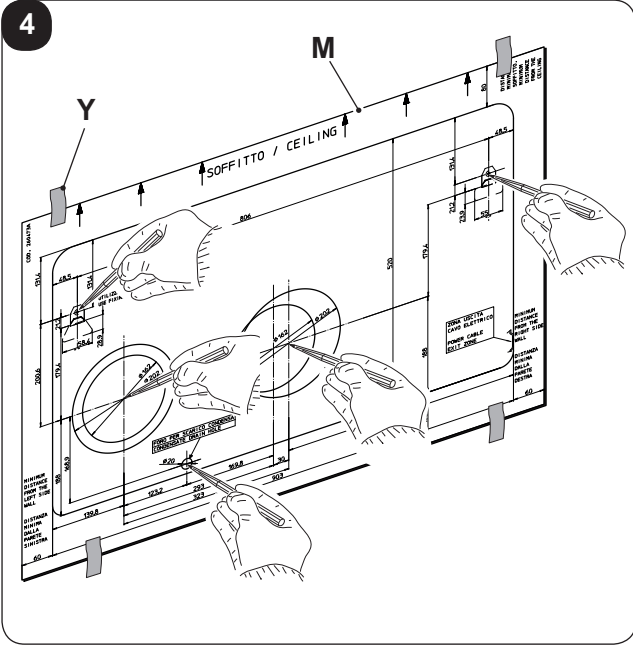


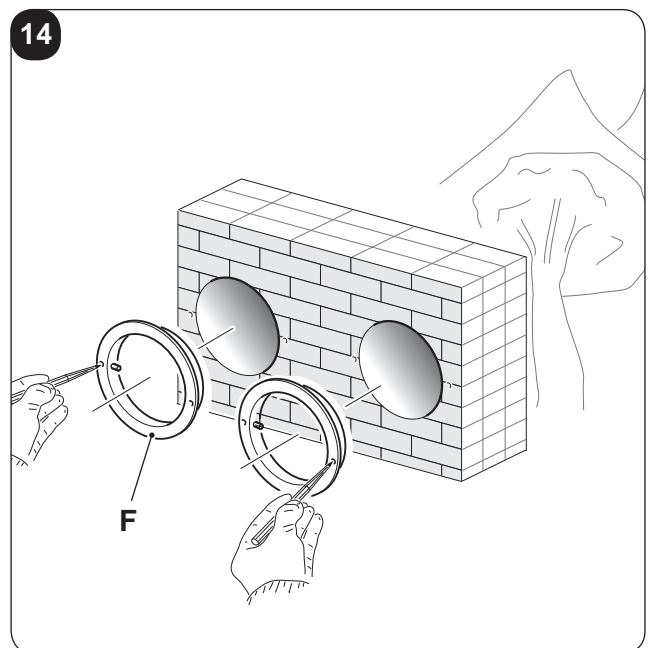
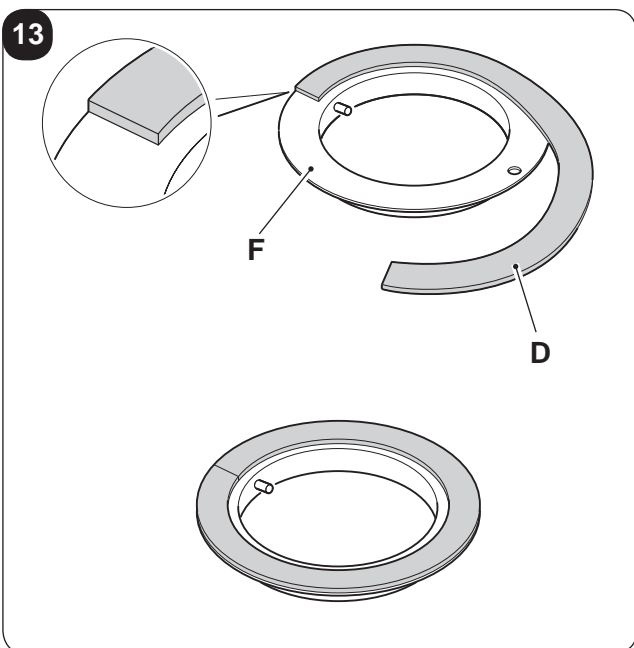
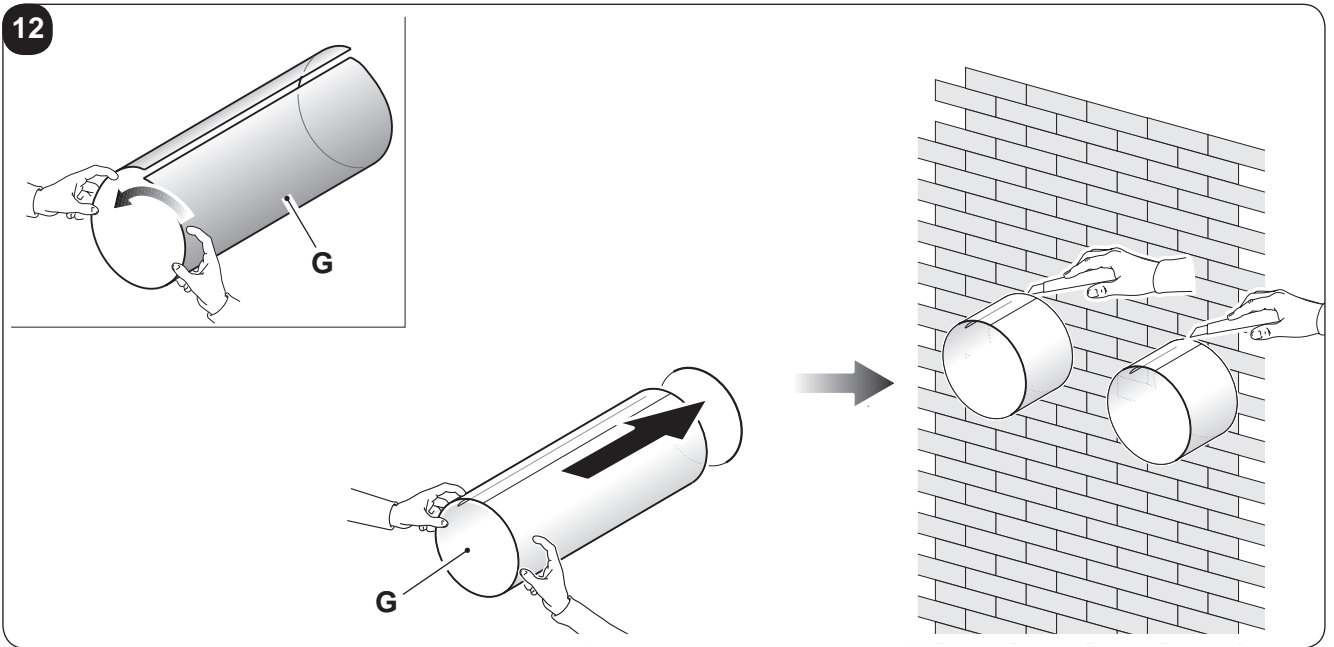
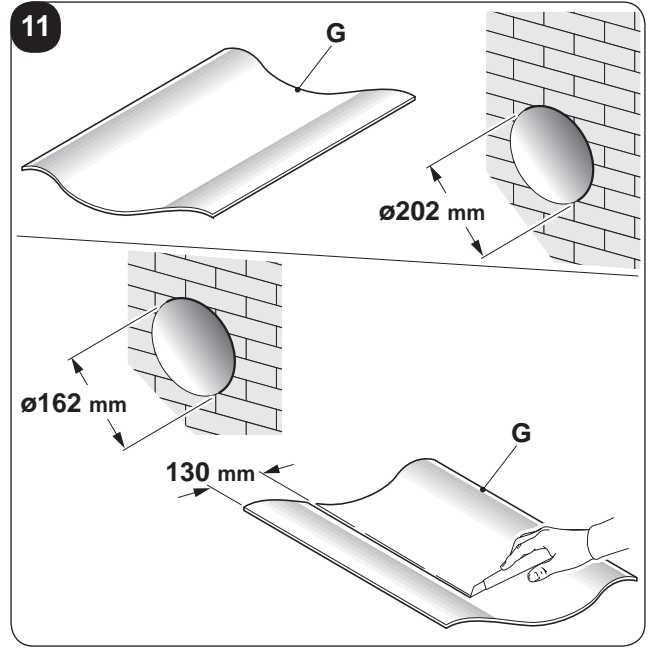
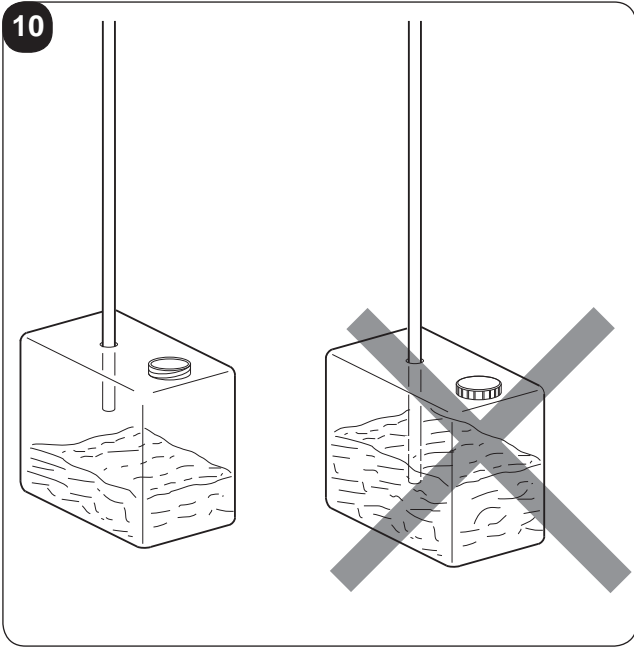
2



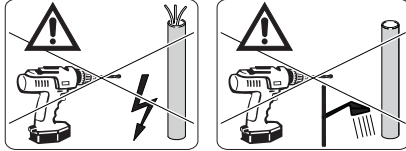
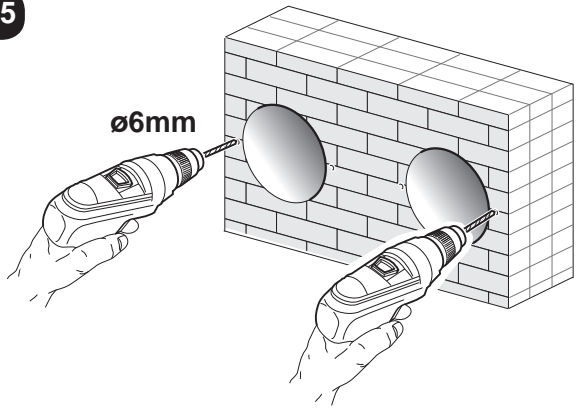
3



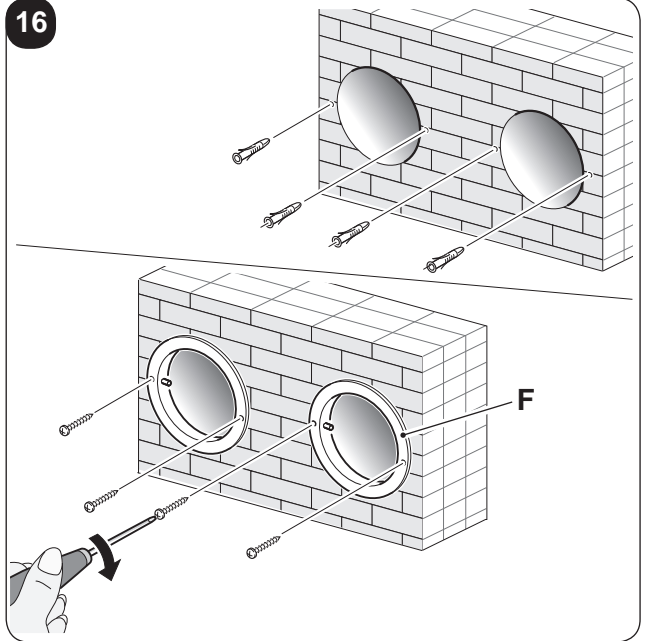




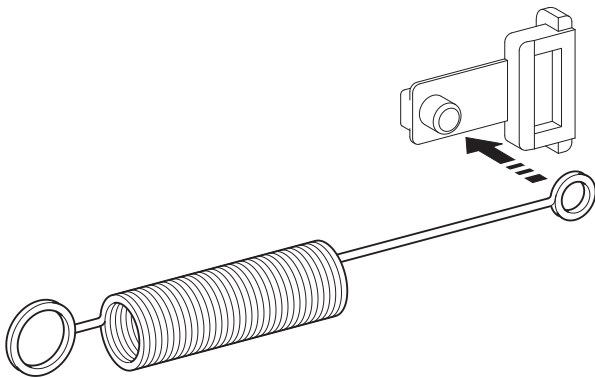
15



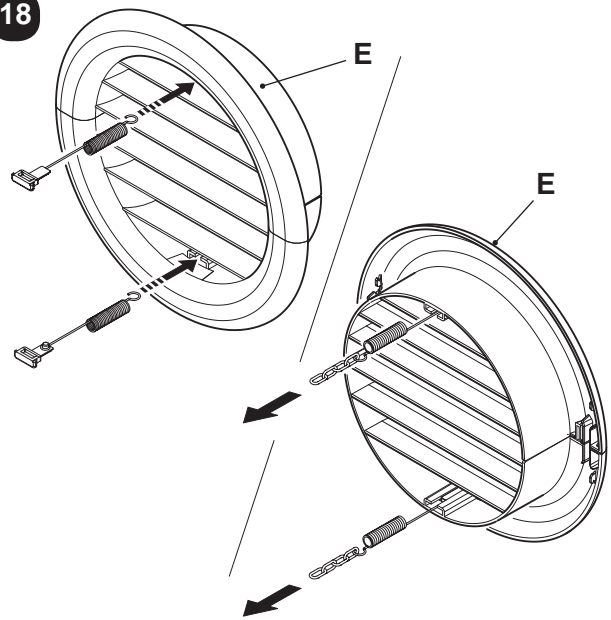
16



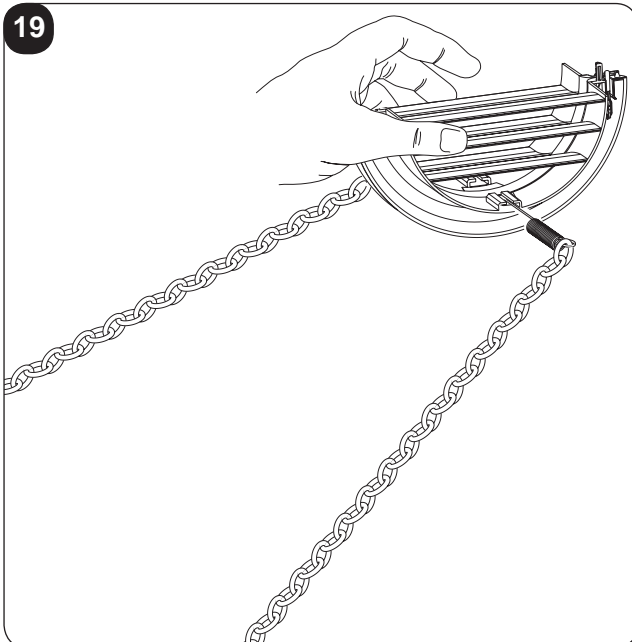
17



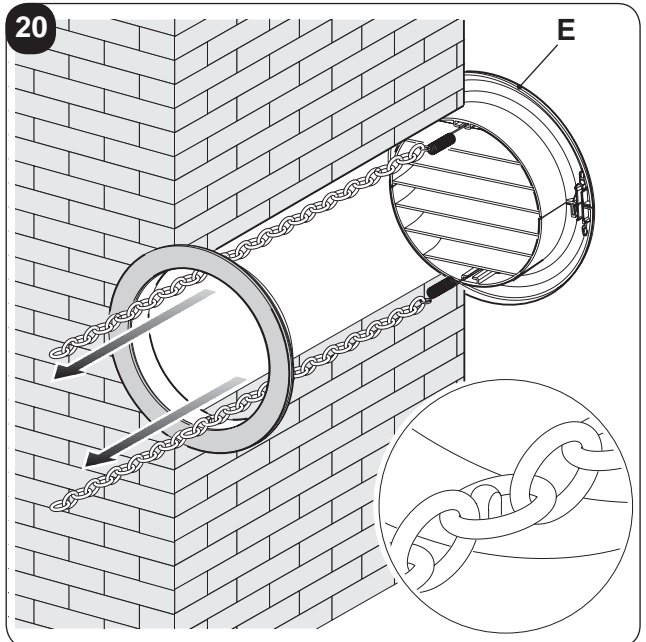
18



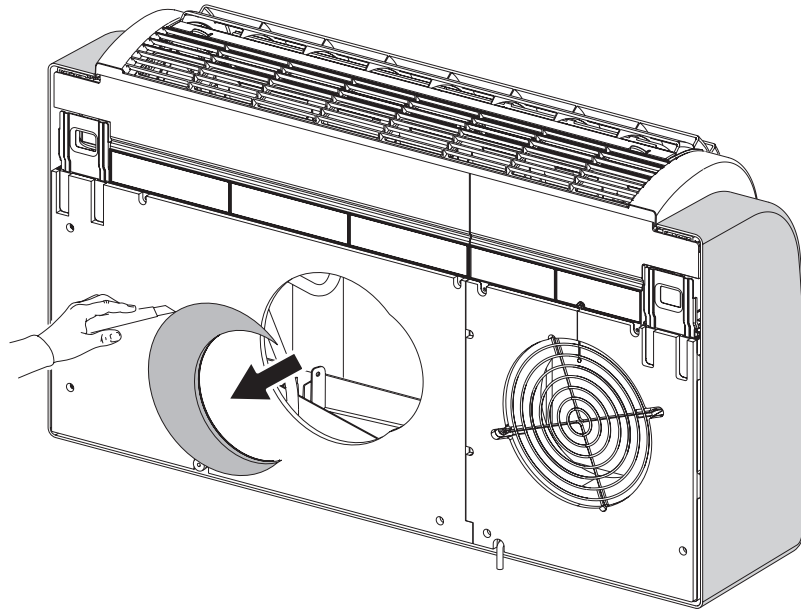
19



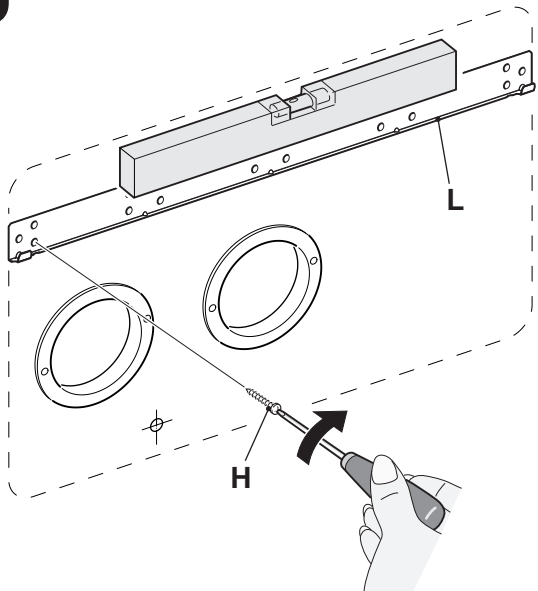
20



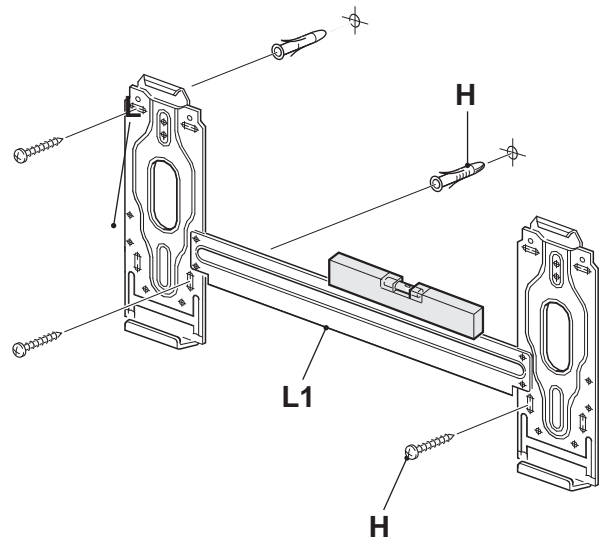
21



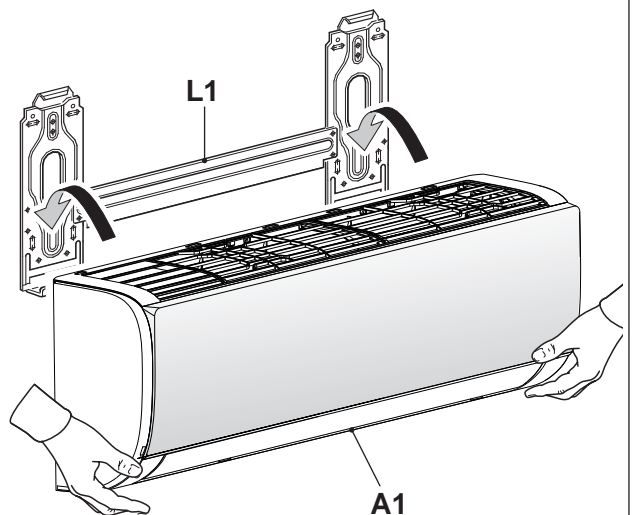
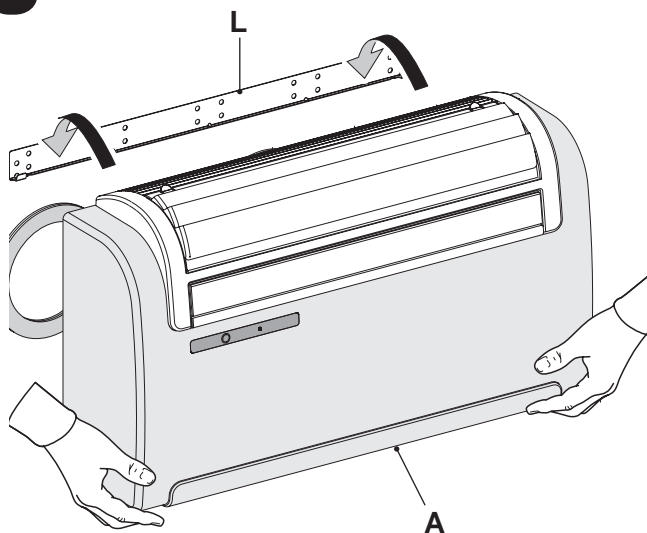
22



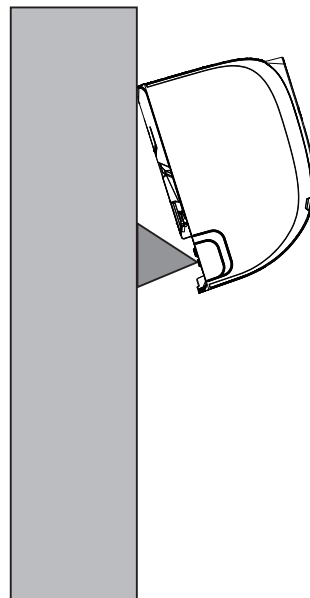
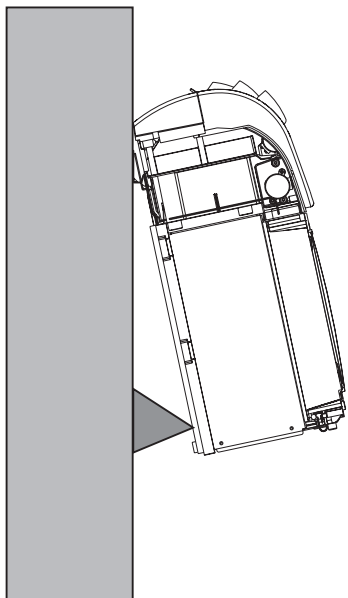
23



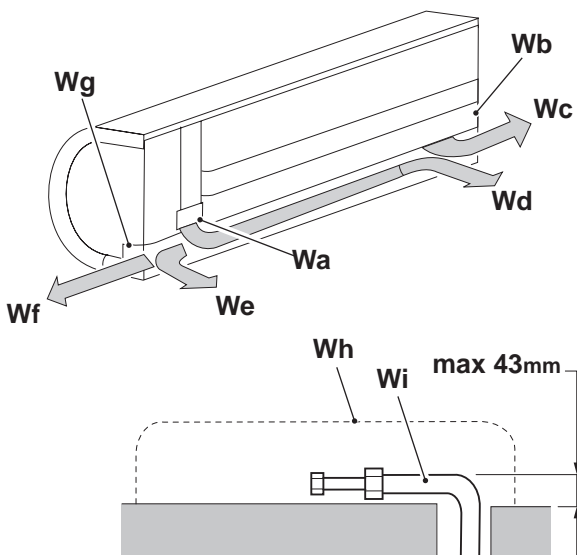
24



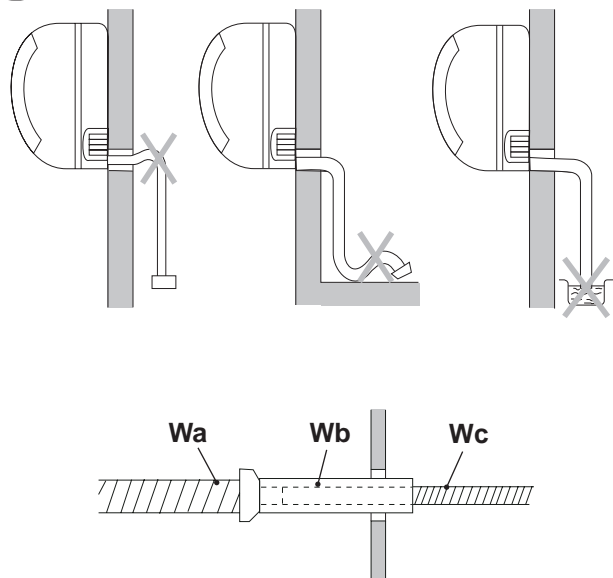
25



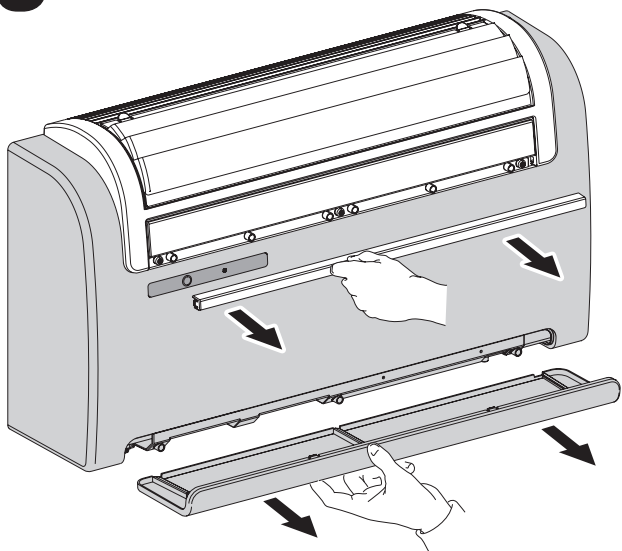
26



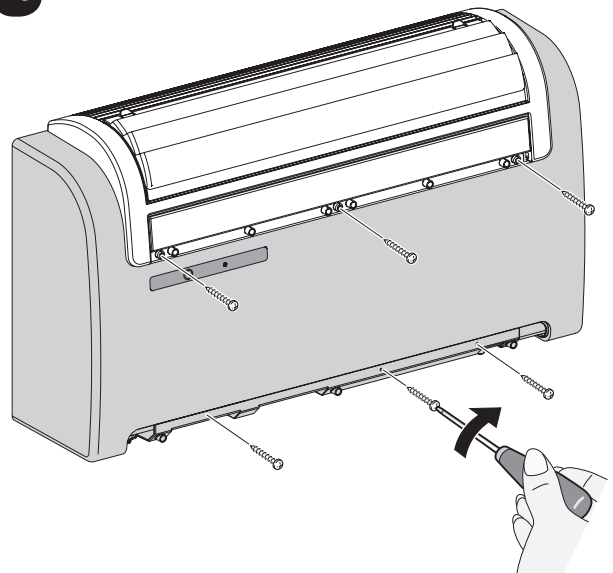
27



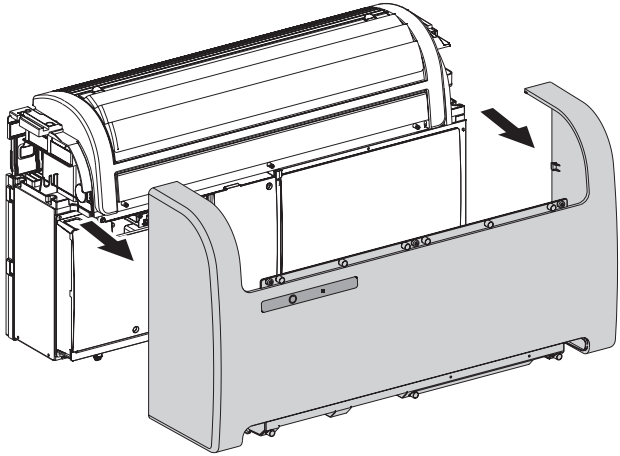
28



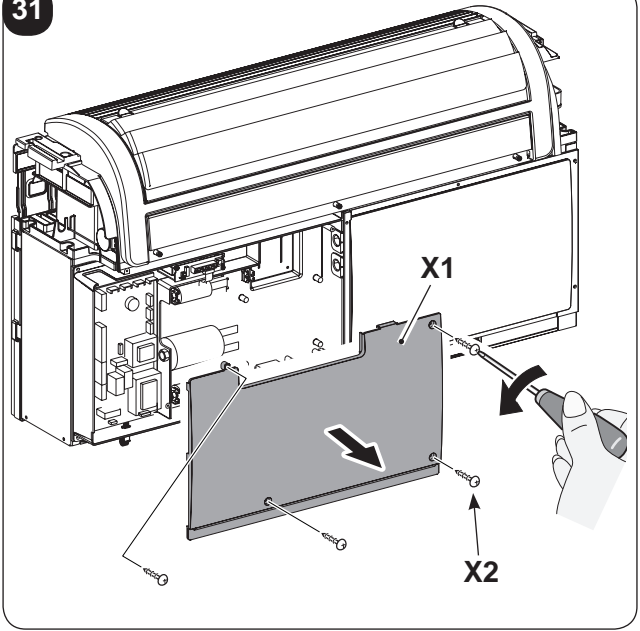
29



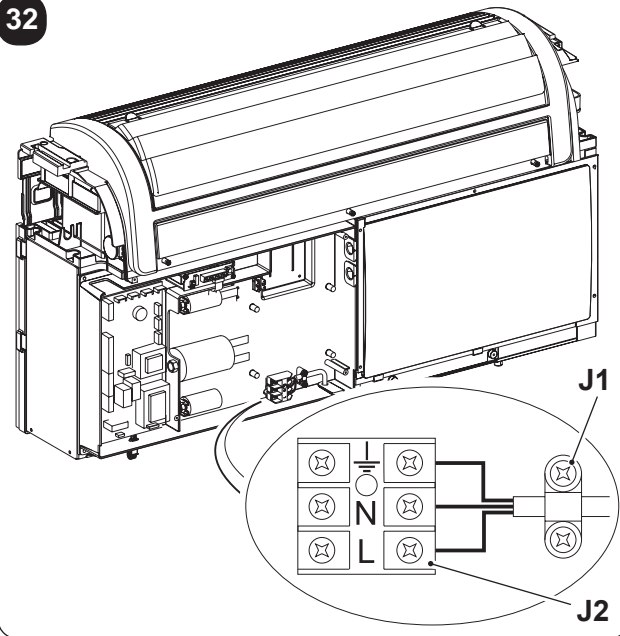
30



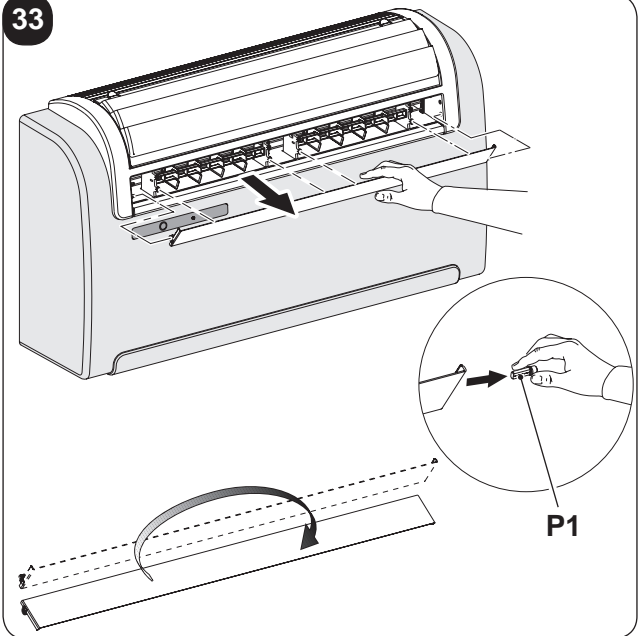
31



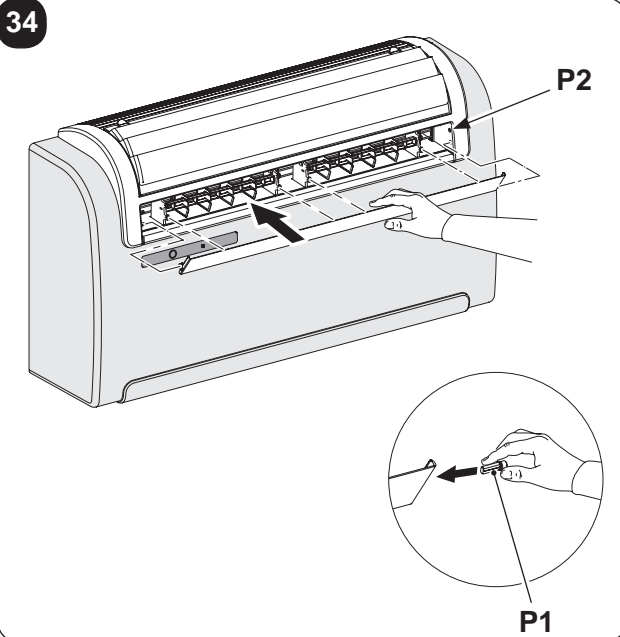
32



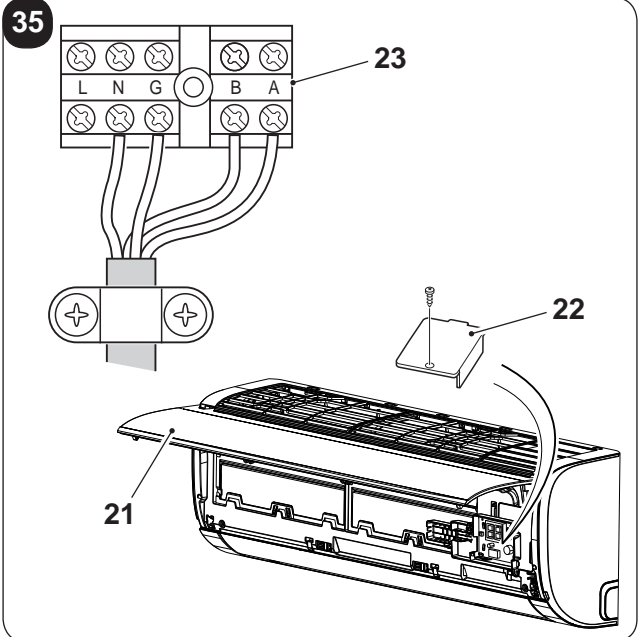
33



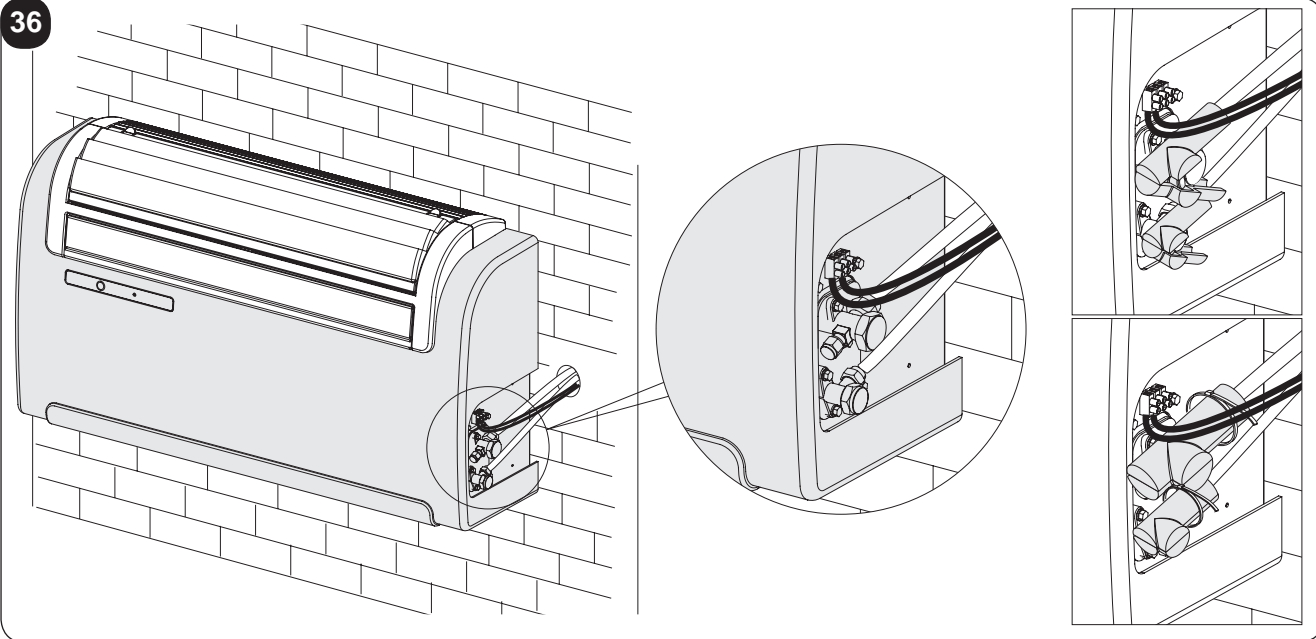
34



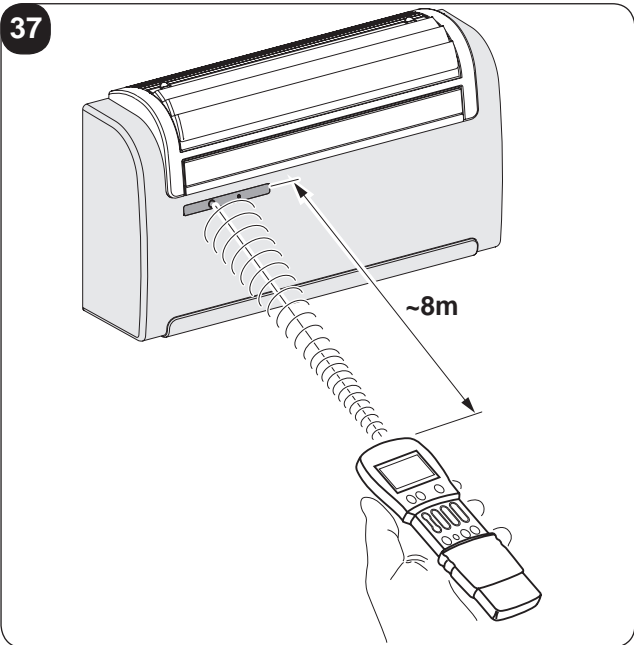
35



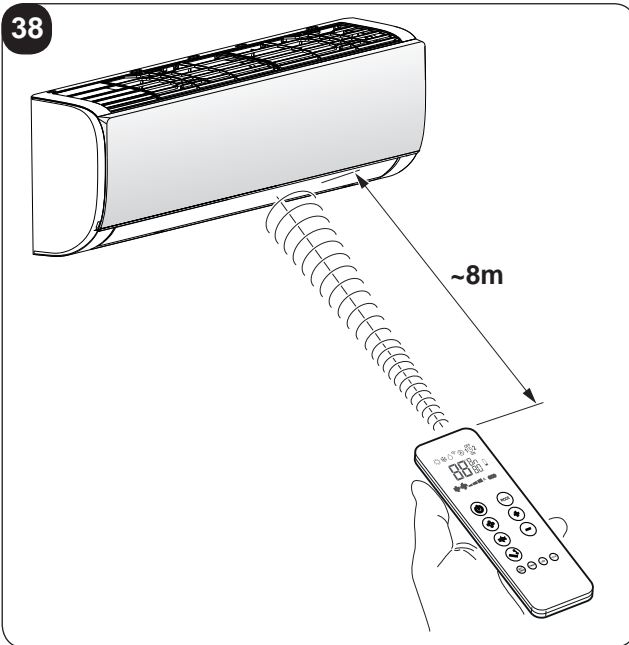
36



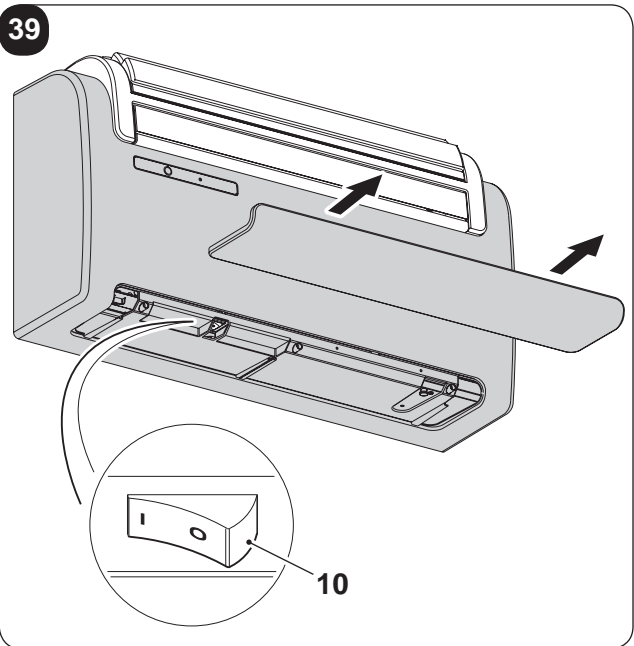
37



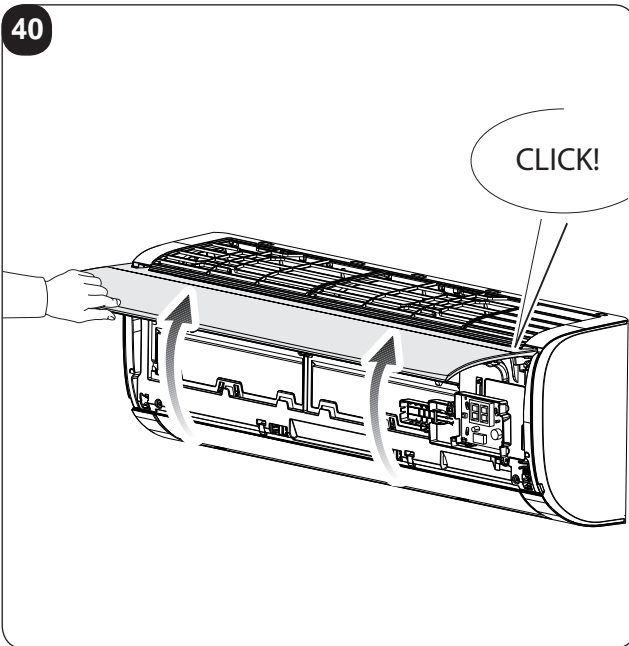
38



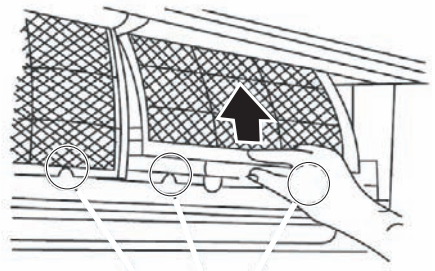
39



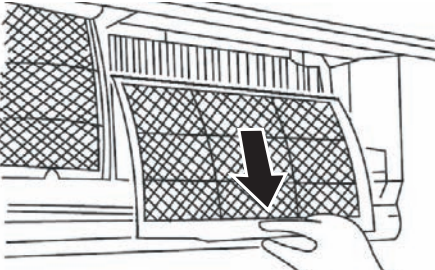
40



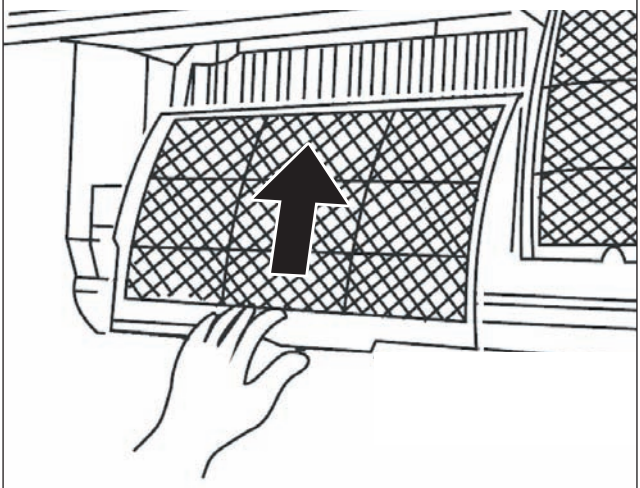
40a



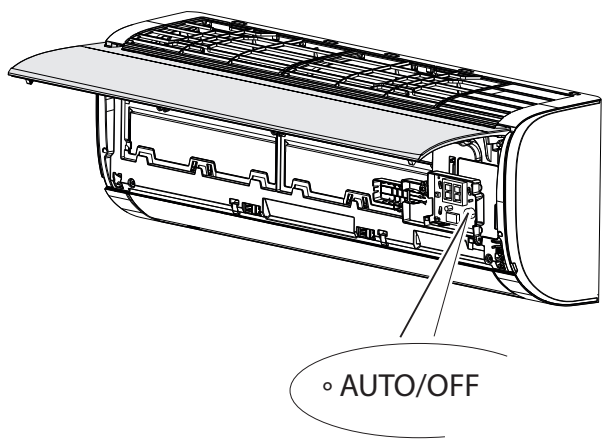
40b



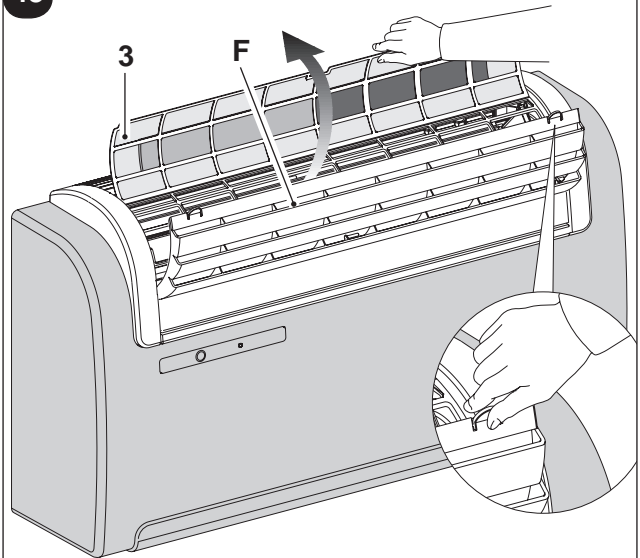
40c



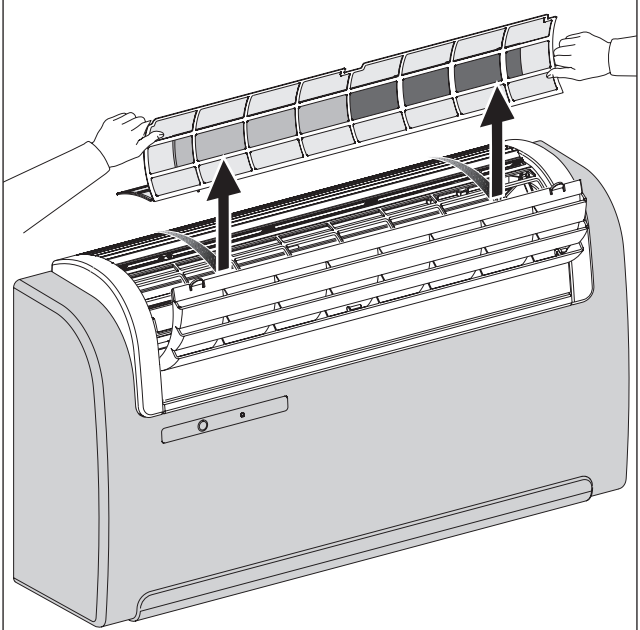
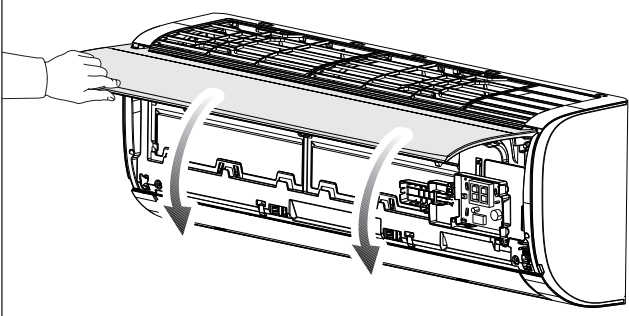
41



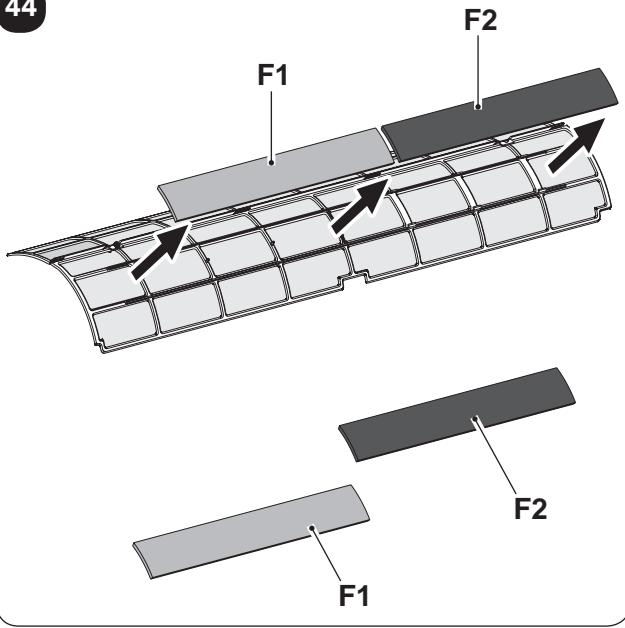
43



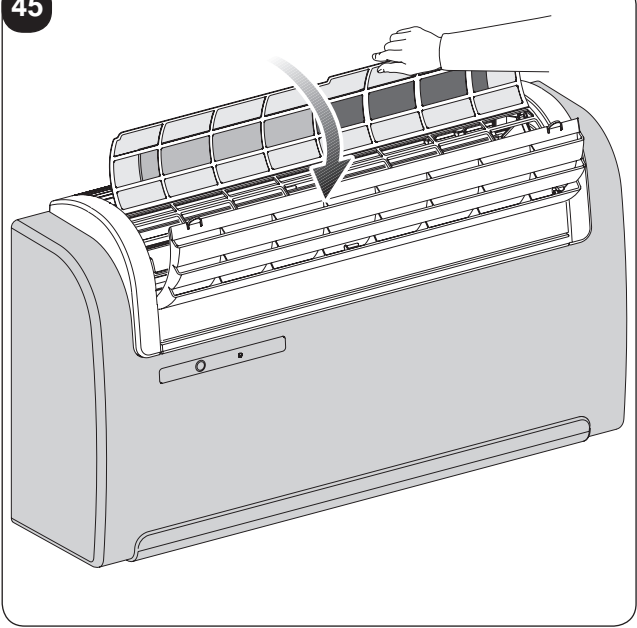
42



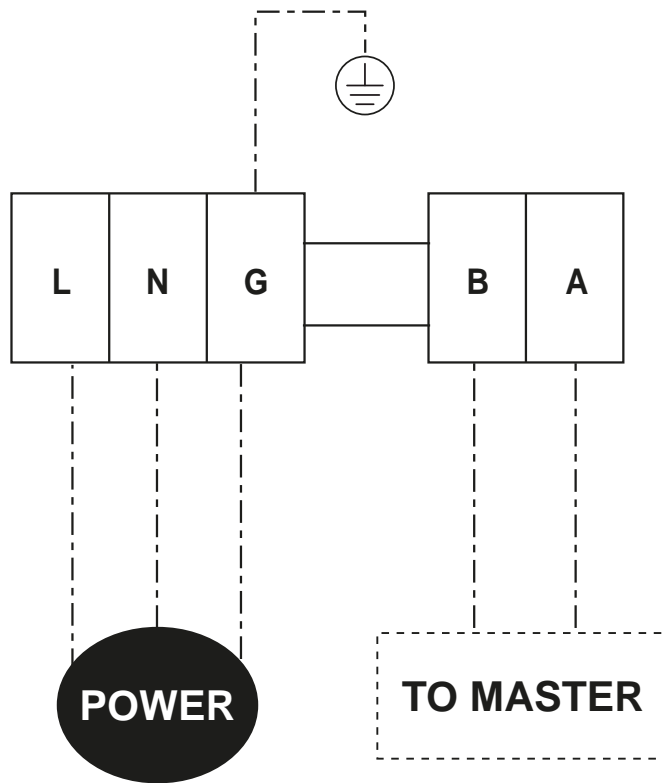
44



45



46



ALLGEMEINES INHALTSVERZEICHNIS

0 - HINWEISE	3
0.1 - ALLGEMEINE HINWEISE.....	3
0.2 - BILDSYMBOLE.....	3
0.2.1 - Bildsymbole.....	3
0.3 - ALLGEMEINE HINWEISE.....	5
0.4 - ANMERKUNGEN ZU FLUORIERTEN GASEN.....	8
0.5 - BESTIMMUNGS-GEMÄSSE VERWENDUNG.....	8
0.6 - GEFAHRENBEREICHE.....	8
1 - BESCHREIBUNG DES GERÄTS	9
1.1 - AUFSTELLUNG DER BEILIEGENDEN KOMPONENTEN.....	9
1.2 - LAGERUNG.....	9
1.3 - EMPFANG UND AUSPACKEN.....	9
1.4 - BESCHREIBUNG DER GERÄTEBAUTEILE.....	10
2 - INSTALLAZIONE	10
2.1 - ABMESSUNGEN UND EIGENSCHAFTEN DES RAUMS, IN DEM DAS KLIMAGERÄT INSTALLIERT WIRD.....	10
2.2 - WAHL DER POSITION DER EINHEIT.....	11
2.3 - HINWEISE ZUR INSTALLATION UNICO MASTER.....	11
2.3.1 - Montage der Lüftungsleitungen.....	12
2.3.1.1 - Bohrung der Wand.....	12
2.3.1.2 - Ausführung des Kondenswasserabflaufs.....	13
2.3.1.3 - Montage der Luftleitkanäle und Außenroste.....	14
2.3.1.4 - Vorbereitung zum Anschluss der Lüftungsleitungen.....	14
2.3.1.5 - Aufstellung des Geräts.....	14
2.3.2 - Elektrischer Anschluss.....	15
2.3.3 - Umstellung von truh- auf wandgerät.....	16
2.4 - HINWEISE ZUR INSTALLATION UNICO WALL.....	16
2.4.1 - Montage der inneneinheit.....	17
2.4.2 - Anschluss der Leitungen.....	18
2.4.3 - Anschluss der Abflussleitungen.....	18
2.4.4 - Elektrische Anschlüsse.....	18
3 - ANSCHLUSS VON KÜHLSCHRÄNKEN	19
3.1 - ÜBERPRÜFUNGEN.....	20
3.2 - VAKUUMERZEUGUNG IN DER ANLAGE.....	20
3.3 - FÜLLUNG DER ANLAGE.....	20
4 - SYSTEMKOMPONENTEN	21
4.1 - UNICO MASTER UND WALL SPLIT KOMMUNIKATIONSLEITUNG.....	21
4.2 - TIPPS ZUM ENERGIESPAREN.....	21
5 - BEDIENUNG UNICO MASTER	22
5.1 - WARNHINWEISE.....	22
5.2 - BESCHREIBUNG DER ANZEIGEKONSOLE.....	22
5.2.1 - Meldungen des bedienfelds.....	23
5.2.2 - Verwaltung des Gerätes, wenn die Fernbedienung nicht zur Verfügung steht.....	23
5.3 - BENUTZUNG DER FERNBEDIENUNG.....	23
5.3.1 - Die Fernbedienung wird ohne Batterien geliefert.....	24
5.3.2 - Austausch der Batterien.....	24
5.3.3 - Position der Fernbedienung.....	24
5.3.4 - Beschreibung der fernbedienung.....	25
5.3.5 - Rücksetzen aller Funktionen der Fernbedienung.....	26
5.4 - BESCHREIBUNG DER FUNKTIONEN DER KLIMANANLAGE.....	26
5.4.1 - Einschalten/Ausschalten des Gerätes.....	26
5.4.2 - Betrieb im alleinigen Modus „Wellness“ (Automatik).....	26
5.4.3 - Betrieb im alleinigen Modus „Kühlungsbetrieb“.....	26
5.4.4 - Betrieb im alleinigen Modus „Entfeuchtungs“.....	26

5.4.5 - Betrieb im alleinigen Modus „Belüftungs“	27
5.4.6 - Betrieb im alleinigen Modus „Heiz“	27
5.4.7 - Kontrolle der Luftstromrichtung	27
5.4.8 - Kontrolle der Ventilatorgeschwindigkeit.....	27
5.4.9 - Nachtkomfort-Taster	28
5.5 - EINSTELLUNG DES TIMERS	28
5.5.1 - Einstellung der genauen uhrzeit.....	28
5.5.2 - Einstellung der Timerzeiten	28
5.5.3 - Aktivierung und Deaktivierung des Timers	29
5.6 - DIAGNOSE, ALARME UND STÖRUNGEN	29
5.6.1 - Diagnose der Störungen	29
5.6.2 - Funktionstests und Diagnose eventueller Störungen.....	29
5.6.3 - Funktionale aspekte, die nicht als störungen zu verstehen sind	31
5.6.4 - Störungen und Abhilfen	32
6 - BEDIENUNG UNICO WALL	33
6.1 - WARNHINWEISE	33
6.2 - BESCHREIBUNG DER ANZEIGEKONSOLE	33
6.2.1 - Meldungen des bedienfelds	34
6.2.2 - Manueller betrieb.....	34
6.3 - BENUTZUNG DER FERNBEDIENUNG	35
6.3.1 - Die Fernbedienung wird ohne Batterien geliefert	35
6.3.2 - Austausch der Batterien	35
6.3.3 - Position der Fernbedienung	36
6.3.4 - Beschreibung der fernbedienung	36
6.3.5 - Rücksetzen aller Funktionen der Fernbedienung.....	37
6.4 - BESCHREIBUNG DER FUNKTIONEN DER KLIMANANLAGE	37
6.4.1 - Einschalten/Ausschalten des Gerätes	37
6.4.2 - Betrieb im alleinigen Modus „Wellness“ (Automatik).....	38
6.4.3 - Betrieb im alleinigen Modus „Kühlungsbetrieb“	38
6.4.4 - Betrieb im alleinigen Modus „Entfeuchtungs“	38
6.4.5 - Betrieb im alleinigen Modus „Belüftungs“	38
6.4.6 - Betrieb im alleinigen Modus „Heiz“	38
6.4.7 - Kontrolle der Luftstromrichtung	39
6.4.8 - Kontrolle der Ventilatorgeschwindigkeit.....	39
6.4.9 - Taste SILENT	39
6.5 - EINSTELLUNG DES TIMERS	39
6.5.1 - Einstellung der Uhrzeit und des Timers.....	40
6.5.2 - Einstellung der Timerzeiten	40
6.5.3 - Aktivierung und Deaktivierung des Timers	41
6.6 - DIAGNOSE, ALARME UND STÖRUNGEN	41
6.6.1 - Diagnose der Störungen	41
6.6.2 - Funktionstests und Diagnose eventueller Störungen.....	41
6.6.3 - Funktionale aspekte, die nicht als störungen zu verstehen sind	42
6.6.4 - Störungen und Abhilfen	43
7 - WARTUNG UND REINIGUNG.....	43
7.1 - REINIGUNG	44
7.1.1 - Reinigung des Geräts und der Fernbedienung	44
7.1.2 - Reinigung des Luftfilters.....	44
7.2 - WARTUNG	45
7.2.1 - Programmierte wartung.....	45
7.2.2 - Ablassen des Kondenswassers im Notfall	45
8 - TECHNISCHE DATEN	46

ILLUSTRATIONEN

Die Illustrationen sind auf den Anfangsseiten des Handbuchs zusammengefasst



ALLGEMEINES INHALTSVERZEICHNIS

Das allgemeine Inhaltsverzeichnis des Handbuchs finden Sie auf Seite "DE-1"



0 - HINWEISE

0.1 - ALLGEMEINE HINWEISE

Wir möchten uns zunächst dafür bedanken, dass Sie sich für ein Gerät unserer Herstellung entschieden haben.

Es handelt sich um ein gesetzlich vertrauliches Dokument, dessen Vervielfältigung und Weitergabe an Dritte ohne ausdrückliche Genehmigung des Herstellers verboten ist.

Das Gerät kann Updates unterliegen und daher Einzelteile aufweisen, die von den abgebildeten abweichen, ohne dass dadurch die in diesem Handbuch enthaltenen Texte beeinträchtigt werden.

0.2 - BILDSYMBOLE

Die im folgenden Kapitel aufgeführten Bildsymbole liefern schnell und eindeutig Informationen zum korrekten und sicheren Gebrauch des Gerätes.

0.2.1 - BILDSYMBOLE



Kundendienst

Kennzeichnet Situationen, in denen der interne KUNDENDIENST der Firma zu benachrichtigen ist: **KUNDENDIENST**



Inhaltsverzeichnis

Die Paragraphen, denen dieses Symbol vorausgeht, enthalten sehr wichtige Informationen und Vorschriften, insbesondere bezüglich der Sicherheit.

Die Nichtbeachtung dieser Informationen und Vorschriften kann dazu führen, dass:

- die Unversehrtheit des Personals an den Geräten gefährdet ist
- die vertragliche Garantie verfällt
- die Herstellerfirma jede Verantwortung ablehnt.



Erhobene Hand

Kennzeichnet Handlungen, die absolut verboten sind.



GEFÄHRLICHE ELEKTRISCHE SPANNUNG

Zeigt dem betreffenden Personal an, dass bei der beschriebenen Tätigkeit die Gefahr eines elektrischen Schlags besteht, wenn diese nicht unter Beachtung der Sicherheitsvorschriften durchgeführt wird.



ALLGEMEINE GEFAHR

Weist das betroffene Personal darauf hin, dass der beschriebene Vorgang das Risiko für körperliche Schäden (Verletzungsgefahr) birgt, wenn er entgegen der Sicherheitsvorschriften ausgeführt wird.



GEFAHR DURCH STARKE HITZE

Weist das betroffene Personal darauf hin, dass der beschriebene Vorgang das Risiko für Verbrennungen an heißen Komponenten birgt, wenn er entgegen der Sicherheitsvorschriften ausgeführt wird.



NICHT BEDECKEN

Weist das betroffene Personal darauf hin, dass es verboten ist, das Gerät wegen Überhitzungsgefahr zu bedecken.



ACHTUNG

- Weist darauf hin, dass dieses Dokument vor der Installation und/oder vor dem Gebrauch des Geräts aufmerksam gelesen werden muss.
- Zeigt an, dass das Assistenzpersonal beim Umgang des Geräts auf die Anweisungen im Installationshandbuch zu achten hat.



ACHTUNG

- Weist auf mögliche Zusatzinformationen in den beiliegenden Handbüchern hin.
- Zeigt an, dass im Gebrauchs- oder Installationshandbuch weitere Informationen verfügbar sind.



ACHTUNG

Zeigt an, dass das Assistenzpersonal beim Umgang des Geräts auf die Anweisungen im Installationshandbuch zu achten hat.



ENTSORGUNG

Dieses Symbol auf dem Produkt oder seiner Verpackung weist darauf hin, dass dieses Produkt nicht als normaler Haushaltsabfall zu behandeln ist, sondern an einem Sammelpunkt für das Recycling von elektrischen und elektronischen Geräten abgegeben werden muss.

Durch Ihren Beitrag zum korrekten Entsorgen dieses Produktes schützen Sie die Umwelt und die Gesundheit Ihrer Mitmenschen. Umwelt und Gesundheit werden durch falsches Entsorgen gefährdet.

Weitere Informationen über das Recycling dieses Produktes erhalten Sie von Ihrem Rathaus, Ihrer Müllabfuhr oder dem Geschäft, in dem Sie das Produkt gekauft haben.

Diese Vorschrift ist nur gültig für Mitgliedstaaten der EU.

0.3 - ALLGEMEINE HINWEISE

BEIM UMGANG MIT ELEKTROGERÄTEN MÜSSEN STETS GEWISSE GRUNDLEGENDE SICHERHEITSMASSNAHMEN BEACHTET WERDEN, UM DIE GEFAHR VON BRAND, STROMSCHLÄGEN UND VERLETZUNGEN ZU REDUZIEREN, DARUNTER:

1. Laut Gesetz ist dies ein vertrauliches Dokument, daher gilt das Verbot der Vervielfältigung oder Übermittlung an Dritte ohne ausdrückliche Genehmigung der Firma OLIMPIA SPLENDID.
An den Geräten können technische Neuerungen vorgenommen werden, d.h. Einzelteile können u.U. anders aussehen als auf den Abbildungen, was jedoch die Gültigkeit der Anweisungen in diesem Benutzerhandbuch in keiner Weise beeinträchtigt.
2. Bevor Sie mit einer Tätigkeit beginnen (Installation, Instandhaltung, Gebrauch), lesen Sie aufmerksam das vorliegende Benutzerhandbuch und halten Sie sich strengstens an die in den einzelnen Kapiteln dargelegten Anweisungen.
3. Das gesamte Transport- und Installationspersonal der Maschine muss mit den vorliegenden Anweisungen vertraut sein.
4. DIE HERSTELLERFIRMA ÜBERNIMMT KEINERLEI VERANTWORTUNG FÜR SCHÄDEN AN PERSONEN ODER SACHEN, DIE DURCH NICHTBEACHTUNG DER IM VORLIEGENDEN BENUTZERHANDBUCH ENTHALTENEN SICHERHEITSVORSCHRIFTEN ENTSTEHEN.
5. Die Herstellerfirma behält sich das Recht vor, an ihren Modellen jederzeit Veränderungen vorzunehmen, wobei die wesentlichen im vorliegenden Benutzerhandbuch beschriebenen Geräteeigenschaften unverändert bleiben.
6. Die Installation und Instandhaltung von Klimaanlageanlagen wie der hier beschriebenen können gefährlich sein, da sich im Inneren der Anlagen ein unter Druck stehendes Kühlgas befindet und sie zudem elektrische Bauteile enthalten, die unter Spannung stehen.
Daher dürfen die Installation, die erste Inbetriebsetzung und die nachfolgenden Instandhaltungsarbeiten ausschließlich von autorisiertem und qualifiziertem Personal durchgeführt werden.
7. Installationen die nicht entsprechend den im vorliegenden Handbuch enthaltenen Anweisungen sowie der Einsatz unter Nichtbeachtung der vorgeschriebenen Temperaturgrenzen, geben keinerlei Anspruch auf Garantie.
8. Die gewöhnliche Instandhaltung der Filter und die allgemeine äußerliche Reinigung können auch durch den Benutzer durchgeführt werden, da sie keine schwierigen oder gefährlichen Tätigkeiten erfordern.
9. Während der Montage und bei sämtlichen Instandhaltungstätigkeiten müssen die Vorsichtsmaßnahmen eingehalten werden, die in diesem Benutzerhandbuch und auf den Schildern im Innern der Geräte angeführt sind; außerdem müssen sämtliche Vorsichtsmaßnahmen ergriffen werden, die der gesunde Menschenverstand gebietet und die durch die am Installationsort geltenden Sicherheitsbestimmungen vorgeschrieben sind.

10. Bei Eingriffen an der Kühlseite der Geräte sind stets Schutzhandschuhe und Schutzbrille zu tragen.



11. Die Klimaanlage **DÜRFEN NICHT** in Räumen installiert werden, in denen sich entflammbare oder explosive Gase befinden oder in denen hohe Feuchtigkeit herrscht (Wäschereien, Gewächshäuser usw.) oder in Räumen, in denen sich andere Geräte befinden, die viel Wärme freisetzen.



12. Bei der Auswechslung von Einzelteilen bitte ausschließlich original OLIMPIA SPLENDID-Ersatzteile verwenden.



13. **WICHTIG!**

Um jeglichem Stromschlagrisiko vorzubeugen, muss der Stecker vor jedem Reinigungs- bzw. Wartungseingriff am Gerät aus der Steckdose gezogen bzw. der Hauptschalter („OFF“) ausgeschaltet werden.



14. Blitze, Autos in unmittelbarer Nähe sowie Mobiltelefone können Funktionsstörungen verursachen. Das Gerät ein paar Sekunden lang abschalten, das Klimagerät dann wieder starten.



15. Bei Regen wird empfohlen, die Stromversorgung: zu trennen, um etwaige Blitzschäden zu vermeiden.



16. Bei längerem Nichtgebrauch des Geräts oder wenn sich im klimatisierten Raum niemand aufhält wird es zur Vermeidung etwaiger Unfälle empfohlen, die Stromversorgung zu trennen.



17. Zur Reinigung des Geräts weder flüssige oder korrosive Reiniger verwenden; kein Wasser oder andere Flüssigkeiten auf das Gerät spritzen, da diese die Kunststoffkomponenten beschädigen oder gar Stromschläge verursachen können.



18. Das Geräteinnere und die Fernbedienung nicht vor Nässe schützen. Es können Kurzschlüsse oder Brände entstehen.



19. Bei Funktionsstörungen (z.B.: ungewöhnliche Geräusche, unangenehmer Geruch, Rauch, ungewöhnlicher Überhitzung, elektrische Dispersion, usw.) muss die Stromversorgung umgehend getrennt werden. Wenden Sie sich an den örtlichen Händler.

20. Lassen Sie das Klimagerät nicht für längere Zeit in Betrieb, wenn die Feuchtigkeit sehr hoch ist oder die Fenster geöffnet sind. Die Feuchtigkeit könnte kondensieren und Einrichtungsgegenstände nassen oder beschädigen.



21. Stecken oder ziehen Sie den Netzstecker nicht während des Betriebs. Brand- oder Stromschlaggefahr.



22. Berühren Sie (falls in Betrieb) das Produkt nicht mit feuchten Händen. Brand- oder Stromschlaggefahr.



23. Positionieren Sie die Heizung oder andere Geräte nicht in der Nähe des Versorgungskabels. Brand- oder Stromschlaggefahr.



24. Darauf achten, dass das Wasser nicht in die Elektrobauteile eindringt.

Es kann Brände, Produktschäden oder Stromschläge hervorrufen.



25. Das Lufteintrittsgitter nicht öffnen, solange das Gerät in Betrieb ist. Verletzungs- und Stromschlaggefahr, Gefahr von Produktschäden.



26. Den Lufteintritt und Austritt nicht blockieren; Gefahr von Produktschäden.



27. Führen Sie nicht die Hände oder Gegenstände in den Lufteinlass oder -auslass, während das Gerät in Betrieb ist.
Durch scharfe und bewegte Teile besteht Verletzungsgefahr.

28. Trinken Sie das aus dem Gerät tretende Wasser nicht.
Dies ist unhygienisch und kann zu schweren Gesundheitsschäden führen.



29. Bei Gasaustritt aus anderen Geräten den Raum vor dem Einschalten des Klimageräts zunächst gut lüften.

30. Nehmen Sie das Klimagerät nicht auseinander und nehmen Sie keine Änderungen daran vor.

31. Lüften Sie den Raum gut, wenn Sie das Gerät zusammen mit einem Ofen usw. benutzen.

32. Setzen Sie das Klimagerät nicht für andere als für die vorgesehenen Verwendungszwecke ein.

33. Die Personen, die an den Kühlkreisläufen arbeiten bzw. Eingriffe vornehmen müssen in Besitz einer entsprechenden Zertifizierung einer akkreditierten Prüfstelle sein, die ihre Kompetenz im sicheren Umgang mit Kältemitteln gemäß einer spezifischen, in der Branche bewährten Prüfung belegt.

34. Gas R-410A nicht in die Atmosphäre leiten; das R-410A ist ein fluorierter Kohlenwasserstoff, ein Treibhausgas mit einem Treibhauspotential (GWP) = 2088.

35. Es ist erforderlich, bei der Durchführung von Eingriffen an den Kühlseite der Geräte stets Schutzhandschuhe und Schutzbrillen zu tragen.

36. Bei Auswechslung von Komponenten verwenden Sie ausschließlich Originalersatzteile von OLIMPIA SPLENDID.



37. Das in diesem Handbuch beschriebene Gerät stimmt mit folgenden europäischen Richtlinien überein:

- 2006/95/EG
- 2004/108/EG
- 2002/95/EG
- 2002/96/EG

und etwaigen späteren Aktualisierungen überein.

0.4 - ANMERKUNGEN ZU FLUORIERTEN GASEN



- Dieses Klimagerät enthält fluorierte Gase. Spezifische Angaben zu Gastyp und Gasmenge entnehmen Sie dem Typenschild am Gerät.
- Installation, Assistenz, Wartung und Instandsetzung des Geräts sind von einem zertifizierten Fachmann vorzunehmen.
- Der Abbau und das Recycling des Produkts sind von einem zertifizierten Fachmann vorzunehmen.
- Handelt es sich um ein Gerät mit eingebautem Leckagensensor, ist die Abwesenheit von Leckagen mindestens alle 12 Monate zu überprüfen.
- Es wird geraten, sämtliche Inspektionen bzw. Leckagenprüfungen detailliert zu registrieren.

0.5 - BESTIMMUNGS-GEMÄSSE VERWENDUNG

- Das Klimagerät darf ausschließlich zur Erzeugung von Warm- oder Kaltluft (nach Wahl) verwendet werden, damit in den Räumlichkeiten eine angenehme Temperatur geschaffen wird.
- Der unsachgemäße Gebrauch des Geräts (innen und außen) enthebt OLIMPIA SPLENDID von jeglicher Haftung für Schäden an Personen, Sachen und Tieren.

0.6 - GEFAHRENBEREICHE

- Die Klimageräte dürfen nicht in Räumen mit brennbaren, explosionsgefährdeten Gasen installiert werden, in sehr feuchten Räumen (Waschküche, Gewächshaus, usw.) oder in Räumen, in denen weitere Maschine eine große Hitzequelle darstellen. Auch nicht in der Nähe von Salz- oder Schwefelwasserquellen.



- In der Nähe des Klimageräts ist der Gebrauch von Gas, Benzin oder anderen brennbaren Flüssigkeiten VERBOTEN.
- Das Klimagerät verfügt über keinen Lüfter für die Zufuhr von frischer Außenluft in den Raum, zum Lüften des Raums Fenster und Türen öffnen.



- Installieren Sie stets einen Automatikschutzschalter und sehen Sie einen gesonderten Stromkreis vor.



Das Gerät darf ausschließlich gemäß den Anweisungen in diesem Handbuch gebraucht werden. Jeder anderweitige Gebrauch kann zu schweren Unfällen führen.

DER HERSTELLER ÜBERNIMMT KEINE HAFTUNG FÜR PERSONEN- ODER SACHSCHÄDEN, DIE DURCH NICHTBEACHTUNG DER IN DIESER ANLEITUNG ENTHALTENEN VORSCHRIFTEN ENTSTEHEN.

1 - BESCHREIBUNG DES GERÄTS

1.1 - AUFSTELLUNG DER BEILIEGENDEN KOMPONENTEN

Die Einheiten, aus denen sich das Klimagerät zusammensetzt, werden einzelnen in Kartons verpackt. Die Verpackungen können bei einzelnen Geräten von zwei Personen von Hand transportiert werden. Zum Transport mit einem Hubwagen können bei der Inneneinheit bis zu drei Verpackungen gestapelt werden, die Außeneinheit ist einzeln zu befördern.

Vor dem Beginn mit der Montage ist sicherzustellen, dass alle Teile griffbereit sind.



Die nachstehend aufgeführten und in Abbildung 1 dargestellten Bauteile sind im Lieferumfang enthalten, der weitere Installationsbedarf ist separat zu besorgen.

- | | |
|---|---|
| A. Gerät UNICO TWIN MASTER | L. Bügel zur Verankerung in der Wand UNICO TWIN MASTER |
| A1. Gerät UNICO TWIN WALL | L1. Bügel zur Verankerung in der Wand UNICO TWIN WALL |
| B. Fernbedienung UNICO TWIN MASTER | M. Papierschablone zur Durchführung der Bohrungen |
| B1. Fernbedienung UNICO TWIN WALL | N. Kondensablassschlauch |
| C. Instandhaltungs- und Garantie-Handbücher | O. ReinigungsfILTER (grün) |
| D. Haftisolierstreifen (2 Stk.) | P. Aktivkohle-FILTER (schwarz) |
| E. Außengitter für die Ansaugung und den Ausblas der Luft einschließlich Ketten und Kit für die Installation der Gitter (2 Stk.) | Q. Isolierhüllen |
| F. Innenflansch (2 Stk.) | R. Deckel für Hähne |
| G. Rohrhalschalen für Wandschläuche (2 Stk.) | |
| H. Satz Schrauben und Dübel | |

1.2 - LAGERUNG

Die verpackten Klimageräte sind in einem geschlossenen und gegen Witterungseinflüsse geschützten Raum auf Paletten oder entsprechenden Untersätzen aufzubewahren.



DIE VERPACKUNG NICHT AUF DEN KOPF STELLEN UND NICHT IN DIE WAAGERECHTE BRINGEN.

1.3 - EMPFANG UND AUSPACKEN

Das Gerät wird von Fachleuten sachgemäß mit geeigneten Materialien verpackt.

Die Geräte werden vollständig und in perfektem Zustand geliefert, dennoch ist zur Überprüfung der Qualität der Transportdienste Folgendes zu beachten:

- Ist der Verpackung bei Empfang der Ware beschädigt, nehmen Sie die Sendung unter Vorbehalt an und halten Sie die etwaigen Schäden fotografisch fest.
- Auspacken und die Übereinstimmung der Angaben auf den Packlisten mit den vorhandenen Komponenten prüfen.
- Sicherstellen, dass die einzelnen Komponenten keine Transportschäden aufweisen; etwaige Schäden müssen dem Sender entsprechend fotografisch dokumentiert binnen 3 Tagen nach Erhalt schriftlich per Einschreiben mit Rückschein mitgeteilt werden.
- Vorsicht beim Auspacken und der Installation des Geräts.
Scharfe Teile können eine Verletzungsgefahr darstellen; achten Sie insbesondere auf die Kanten des Gehäuses sowie die Rippen von Kondensator und Verdampfer.



Etwaige Schadensmeldungen werden nach Ablauf der 3-Tages-Frist nach Lieferdatum nicht mehr berücksichtigt.

Zuständiger Gerichtshof für etwaige Streitfragen ist das Gericht BRESCIA.

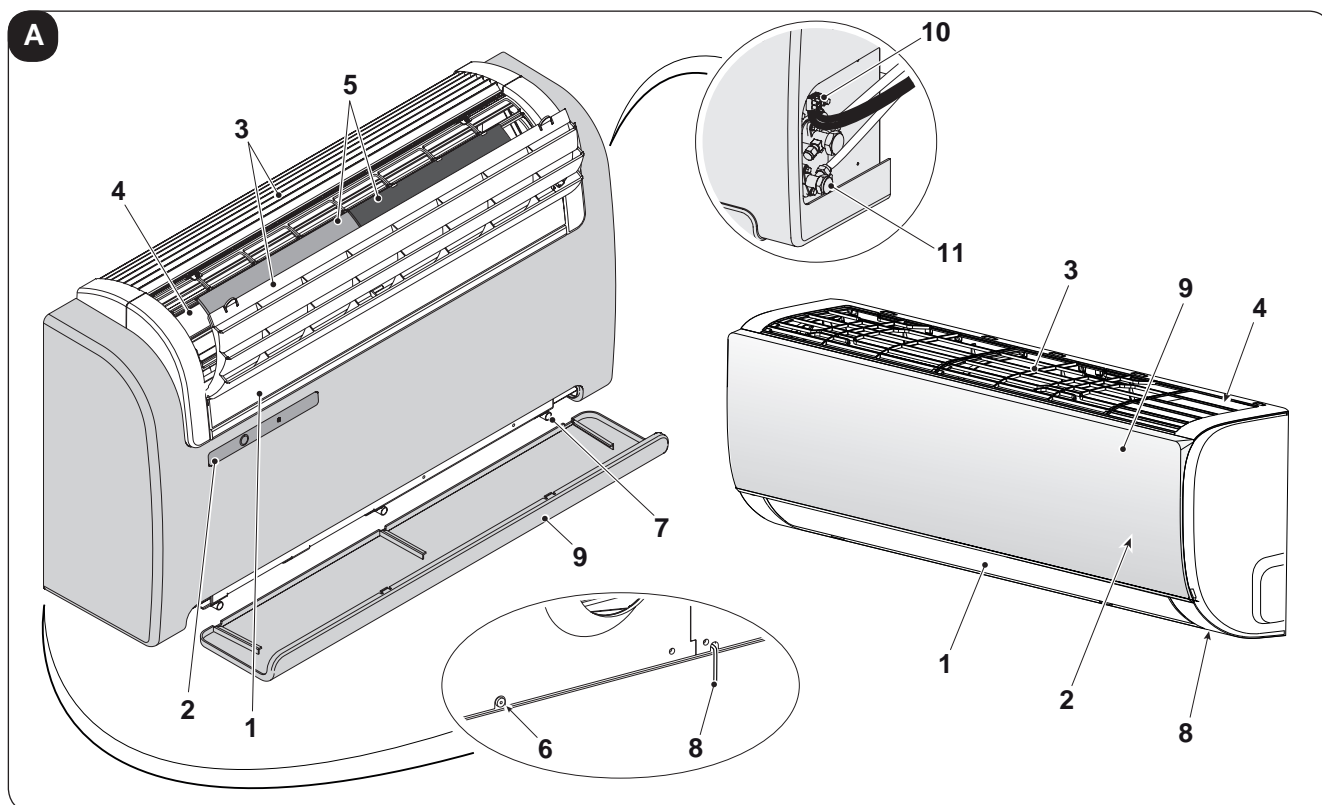


Bewahren Sie die Verpackung mindestens während der gesamten Garantielaufzeit auf, um das Gerät für etwaige Reparaturen beim Kundenservice einzuschicken. Die Verpackungsbestandteile sind nach den geltenden Abfallentsorgungsvorschriften ordnungsgemäß zu entsorgen.

1.4 - BESCHREIBUNG DER GERÄTEBAUTEILE

In Abbildung A sind die wichtigsten Bauteile der Klimaanlage aufgeführt.

1. Luftauslassklappe (Flap)
2. Anzeigetafel der Betriebszustände und der Alarme
3. Luftansauggitter
4. Luftfilter
5. Reinigungs- und Aktivkohlefilter
6. Kondenswasserabfluss
7. Notfall-Kondenswasserabfluss
8. Netzkabel
9. Schutzvorrichtung
10. Anschlussklemmleiste für die Einheit Split
11. Hähne für Gasrohre



2 - INSTALLAZIONE

2.1 - ABMESSUNGEN UND EIGENSCHAFTEN DES RAUMS, IN DEM DAS KLIMAGERÄT INSTALLIERT WIRD

- Vor der Installation des Klimagerätes ist eine Berechnung der benötigten Kühlleistung für den Sommer (für den Winter nur bei Modellen, die mit einer Wärmepumpe ausgestattet sind) bezüglich des betreffenden Raums durchzuführen.
- Je genauer diese Berechnung ist, desto effizienter ist die Arbeitsweise des Gerätes.
- Für die Durchführung der Berechnungen ist Bezug auf die geltenden Vorschriften zu nehmen.
- Im Falle von besonders komplexen Installationen ist es empfehlenswert, sich an kompetente Fachkräfte (Wärmetechniker) zu wenden.
- Nach Möglichkeit sollten höhere Wärmeleistungen vermieden werden, wobei Folgendes zu beachten ist: Bei großflächigen Fenstern, die einer starken Sonneneinstrahlung ausgesetzt sind, sollten im Raum Vorhänge oder auf der Außenseite des Gebäudes Sonnenschutzvorrichtungen (Stores, Veranden, lichtbrechende Folien, usw.) angebracht werden. Der klimatisierte Raum sollte möglichst lange geschlossen bleiben.
- Es sollten keine Halogenlampen mit hohem Energieverbrauch oder andere elektrischen Strom aufnehmende Geräte (Öfen, Dampfbügeleisen, Kochfelder, usw.) eingeschaltet werden.

2.2 - WAHL DER POSITION DER EINHEIT

Für eine optimale Geräteleistung und zur Vermeidung von Defekten oder Gefahrensituationen muss die Installationsposition des Innengeräts folgende Anforderungen erfüllen:

- a. Das Gerät keinen Hitze- bzw. Dampfquellen (Abb. 3) aussetzen.
- b. Sicherstellen, dass der Freiraum rechts und links vom Gerät mindestens 60 mm sowie über ihm mindestens 80 mm beträgt. (Abb. 2).
- c. Die Höhe der Unterkante der Einheit über dem Boden muss mindestens 100 mm bei Installation an niedriger Wand betragen. Der Abstand von der Decke bei Montage an hoher Wand muss mindestens 80 mm betragen. (Abb. 2).
- d. L'UNICO WALL darf nicht auf einer Höhe von unter 2 Metern vom Fußboden installiert werden. Die Wand, an der das Innengerät fixiert werden soll, muss stabil, robust und zum Tragen des Gerätegewichts geeignet sein.
- e. Es muss möglich sein, rund um die Einheit genügend Platz für eventuelle Instandhaltungsarbeiten frei zu lassen.
- f. Die freie Luftzirkulation sowohl im oberen Ansaugteil (Vorhänge, Pflanzen, Möbel) als auch im stirnseitigen Abzug darf in keiner Weise behindert werden, da es ansonsten zu Wirbelungen kommen könnte, die den korrekten Betrieb des Gerätes behindern (Abb. 3).
- g. Kein Wasser oder irgendwelche anderen Flüssigkeiten direkt auf das Gerät spritzen (Abb. 3).
- h. Das Gerät darf nicht so angebracht sein, dass die Luftströmung direkt auf die in der Nähe befindlichen Personen gerichtet wird (Abb. 3).
- i. Forcieren Sie niemals die Öffnung der Luftabzugsrippe (Abb. 3).
- l. Auf das Luftansauggitter keine Flaschen, Dosen, Kleidung, Blumen oder andere Gegenstände stellen oder legen. (Abb. 3)
- m. Das Gerät darf nicht direkt über Haushaltsgeräten (Fernseher, Radio, Kühlschrank, usw.) oder oberhalb von Wärmequellen installiert werden (Abb. 3).



Das Gerät ist an einer zur Außenseite des Gebäudes gerichteten Wand zu installieren.



Hinweis: Nachdem unter Berücksichtigung der zuvor erläuterten Kriterien die Stelle, an der das Klimagerät installiert werden soll, gewählt wurde, ist zu überprüfen, ob sich an der zu bohrenden Stelle in der Wand Stahlträger, Wasserrohre, Abwasserleitungen, elektrische Kabel o.ä. befinden, die eine Bohrung verhindern. Nach der Erstellung der beiden Bohrungen ist zu überprüfen, ob die Außenluftansaugung und die Rückführung der Luft nach außen nicht durch blattreiche Pflanzen, Fassadenverkleidungen, Fensterläden o.ä. behindert wird.

2.3 - HINWEISE ZUR INSTALLATION UNICO MASTER

Zur Gewährleistung einer korrekten Installation und einer einwandfreien Funktionsweise des Klimagerätes sind die in dieser Betriebsanleitung enthaltenen Anweisungen strikt zu befolgen.



Die Missachtung der genannten Vorschriften kann zu Betriebsstörungen des Geräts führen, wobei die Firma OLIMPIA SPLENDID keine Garantie und für etwaige Schäden an Personen, Tieren oder Sachen keinerlei Haftung übernimmt.



Es ist wichtig, dass die Elektroanlage den Vorschriften entspricht, die im technischen Merkblatt enthaltenen Angaben einhält und mit einer wirksamen Erdung versehen ist.

2.3.1 - MONTAGE DER LÜFTUNGSLEITUNGEN



Die höchstzulässige Länge der Rohre beträgt 1 m, diese müssen innen glattwandig sein, einen Durchmesser von 202 mm oder 162 mm aufweisen und es dürfen keine Biegungen vorgenommen werden. Es sind ausschließlich die mitgelieferten Außenlufttitter zu verwenden.

2.3.1.1 - BOHRUNG DER WAND

Die Einheit erfordert für den Betrieb zwei wie in der Bohrschablone angegeben positionierte Öffnungen in der Wand. Die Öffnungen können sowohl einen Durchmesser von 162 mm als auch von 202 mm haben.



Zum Erhalt der besten Leistungen und maximaler Schalldämpfung empfiehlt sich der Einsatz des Gerätes mit 202-mm-Bohrungen.

- Es ist möglich, das Gerät UNICO MASTER anstelle eines Geräts UNICO SKY oder UNICO STAR zu installieren, ohne die bereits bestehenden Bohrungen zu verändern, mit Ausnahme der kleinen Öffnung für den Kondensablass; in diesem Fall, das in der Luftauslassöffnung eventuell vorhandene Dämmmaterial entfernen, um die Leistung nicht zu benachteiligen, auch die Verankerungsbügel erfordern eine neue Bohrung.
- Die Bohrungen sind mit einem geeigneten Werkzeug durchzuführen, das ihre Arbeit erleichtert und Schäden oder übermäßige Beeinträchtigungen Ihres Kunden vermeidet. Die besten Ergebnisse für die Erstellung von Bohrlöchern mit großem Durchmesser werden erzielt mit speziellen Betonbohrern ("Kernbohrern" genannt), die ein erhöhtes Drehmoment und eine einstellbare Drehzahl, je nach durchzuführendem Lochdurchmesser, aufweisen.
- Zur Vermeidung einer übermäßigen Bildung von Staub und Bohrgut in der Umgebung können die Kernbohrer mit Absaugvorrichtungen versehen werden, die im Wesentlichen aus einem Staubsauger bestehen, der an ein Zubehöerteil (Typ Saugkopf) am Sockel der Bohrspitze anzuschließen ist.
- Für die Durchführung der Bohrungen ist wie folgt vorzugehen:
 - Die mitgelieferte Bohrschablone (M) unter Beachtung der Mindestabstände von der Decke, dem Fußboden und den Seitenwänden, die auf der Schablone selbst angegeben sind, an der Wand platzieren. Die Schablone kann mit Klebestreifen (Y) in der richtigen Stellung gehalten werden (Abb. 4).
 - Mit einem kleinen Bohrer oder einem Treiber die Mitte der zu bohrenden Löcher vor ihrer Ausführung sorgfältig anreißen (Abb.4).
 - Mit einem Kernbohrer. Mindestdurchmesser 202 mm (oder 162 mm) , die zwei Löcher für den Luftein- und -austritt bohren.



Diese Bohrungen sind mit einer leichten Neigung nach unten durchzuführen, damit kein Wasser aus den Leitkanälen zurückfließen kann (siehe Abb. 5).



Das meiste abgetragene Material wird nach außen hin ausgestoßen, es ist daher dafür zu sorgen, dass es beim Herunterfallen keine Personen oder Gegenstände trifft.

Damit der Außenputz möglichst nicht beschädigt wird, ist der letzte Bereich des Lochs mit großer Sorgfalt durchzuführen, indem man den auf den Betonbohrer ausübenden Druck verringert.

- Die zuvor angezeichneten Bohrlöcher für die Dübel der Befestigungsbügel ausführen (Abb. 6).



Eine genaue Prüfung der Merkmale und der Beschaffenheit der Wand vornehmen, um gegebenenfalls spezifische Dübel für besondere Umstände zu wählen.



Der Hersteller kann nicht haftbar gemacht werden für eventuelle Unterbewertungen der strukturellen Beschaffenheit der vom Installateur vorgesehenen Verankerung. Bitte führen Sie diesen Eingriff daher mit höchster Vorsicht durch, da dieser bei fehlerhafter Ausführung zu schwersten Schäden an Personen und Gegenständen führen kann.

- Bei mit einer Wärmepumpe ausgestatteten Geräten, für die keine Kondenswasserablaufeitung in der Wand vorgesehen ist (siehe Abschnitt 2.4.3), ist für die Ableitung des Kondenswassers ein Durchgangsloch in der auf der Schablone angegebenen Position zu bohren.

2.3.1.2 - AUSFÜHRUNG DES KONDENSWASSERABFLAUFES

- Bei Maschinen mit Wärmepumpe muss der Schlauch für den Kondenswasserablass am Klimagerät angeschlossen werden (Abb. 1 - Bez. N) (liegt der Lieferung bei), der auf den entsprechenden Stutzen (A) aufzustecken ist.
Vor dem Einstecken des Kondensablassschlauchs, den Stopfen (6a) (Abb. 7) entfernen.
Ein Elektroventil garantiert den Abfluss der Kondensflüssigkeit von der Innenschale, sobald der Höchststand erreicht wird.
- Bei Nur-Kühl-Geräten ist der Anschluss des Kondenswasserabflussschlauchs dann erforderlich, wenn der Betrieb bei niedrigen Außentemperaturen (unter 23 °C) vorgesehen ist.
- Die Entwässerung erfolgt durch Schwerkraft. Aus diesem Grund ist es unverzichtbar, dass die Abflussleitung an jedem Punkt ein Gefälle von mindestens 3 % hat. Der/das zu verwendende Schlauch/Rohr kann starr oder biegsam mit einem Innendurchmesser von mindestens 16 mm sein.
- Sollte die Leitung in einem Abwasserkanalsystem münden, ist ein Siphon vor der Einleitung des Schlauchs in den Hauptabfluss auszuführen. Dieser Siphon muss sich mindestens 300 mm unter der Mündung des Gerätes befinden (Abb. 8).
- Führt die Ablaufleitung in einen Behälter (Tank o. ä.), ist zu vermeiden, dass dieser Tank hermetisch abgedichtet ist und vor allem, dass die Ablaufleitung im Wasser eingetaucht bleibt (siehe Abb. 10).
- Die Bohrung für den Durchgang des Kondenswasserschlauches muss stets ein Gefälle nach außen aufweisen (siehe Abb. 5).
Die exakte Position für die Anbringung der Schlauchmündung in Bezug auf das Gerät ist auf der Bohrschablone festgelegt.



In diesem Fall ist darauf zu achten, dass das ausströmende Wasser keine Schäden an Gegenständen verursacht oder zu Körperverletzungen führt. Während der Wintermonate kann dieses Wasser auf der Außenseite des Gebäudes zu einer Eisschicht gefrieren.



Wenn die Kondenswasserablaufeitung angeschlossen wird, darauf achten dass der Schlauch nicht zerdrückt wird.



Im Fall des Winterbetriebs bei Temperaturen gleich oder unter 0°C, muss, zur Gewährleistung der Drainage, sichergestellt sein, dass der Ablassschlauch vor Frost geschützt ist.

Im Fall eines anhaltenden Winterbetriebs bei Temperaturen unterhalb von 5°C, den auf Wunsch erhältlichen Schalenheiz-Bausatz installieren.

2.3.1.3 - MONTAGE DER LUFTLEITKANÄLE UND AUSSENROSTE

- Nach der Vornahme der Bohrungen (mittels Kernbohrgerät), in diese die mit der Klimaanlage gelieferte Kunststoffolie (G) einlegen (Abb. 11).
Der Bogen ist ausgelegt für 202-mm-Bohrungen. Für 162-mm-Bohrungen ist vom Bogen (G) eine Kante von 130 mm auf der langen Seite abzuschneiden (Abb. 11).



Die Bögen müssen 65 mm kürzer als die Wand sein.

- Stecken Sie die Kunststoffolie (G) zusammen und führen Sie sie in die Öffnung. Achten Sie dabei auf die Nahtstelle, **welche stets nach oben gerichtet sein muss** (Abb.12).
Die Rohre (G) können mit einer Säge abgelängt werden (Abb. 12).

Die Außenluftgitter sind wie folgt beschrieben zu positionieren:

- a. Bringen Sie am Wandflansch (F) die Dichtung (D) an lassen Sie diese dabei mit dem Außenrand des Flansches bündig abschließen 13.
- b. Befestigen Sie die beiden Flansche unter Verwendung zweier Dübel von 6 mm Durchmesser mit den beiden Befestigungsbohrungen in horizontaler Richtung (Abb. 14 - 15 - 16).
- c. Die kleine mit langem Schaft versehene Öse der Feder auf den Stift des Stöpsels schieben (bei beiden Komponenten) (Abb.17).
- d. Die zwei (mit Feder versehenen) Endstücke durch die Vorderseite des Außenluftgitters hindurch in die dafür vorgesehenen Aussparungen einführen, einrasten lassen (Abb. 18) und die zwei Ketten in die große Öse der Feder einhängen..
- e. Mit einer Hand die zwei am Außenluftgitter befestigten Ketten umfassen;
- f. Mit der freien Hand die Außenroste an der Knicklinie umbiegen und dabei die Finger zwischen die einzelnen Rippen einführen (Abb.19).
- g. Den Arm in das Rohr einführen, bis sich das Außenluftgitter vollkommen im Freien befindet.
- h. Das Gitter erneut öffnen, wobei darauf zu achten ist, dass die Finger nicht aus den Rippen gezogen werden.
- i. Das Gitter so drehen, dass die Rippen horizontal ausgerichtet und nach unten geneigt sind.
- l. Spannen Sie die Feder durch Ziehen der Kette an und hängen Sie den Ring der Kette am Zapfen des inneren Rohrdurchgangsflansches ein (Abb. 20).
- m. Schneiden Sie die überschüssigen Kettenglieder mit einer Schneidzange ab.



Es dürfen nur die mitgelieferten Roste beziehungsweise Roste (E), welche dieselben Eigenschaften gewährleisten, verwendet werden.

2.3.1.4 - VORBEREITUNG ZUM ANSCHLUSS DER LÜFTUNGSLEITUNGEN

Das Gerät ist ab Werk für den Anschluss von 162-mm-Lüftungsrohren ausgelegt. Für optimale Leistungen und minimale Geräusentwicklung sind 202-mm-Bohrungen zu verwenden, das hierzu Gerät ist gemäß den folgenden Angaben zu konfigurieren:

- Schneiden Sie die vorgestanzten Öffnungen auf der Rückseite des gerätes mit einem scharfen Messer o.ä. aus (Abb. 21), so dass hier die Rohre vom Durchmesser 202 mm angeschlossen werden können.

2.3.1.5 - AUFSTELLUNG DES GERÄTS

- Um den Bügel zu befestigen, Löcher in der gewünschten Position an der Wand bohren und ihn mit den mitgelieferten Dübeln befestigen (Abb.22).
- Den Bügel mithilfe einer Wasserwaage ausrichten und schließlich die Platte mit den entsprechenden Schrauben definitiv anziehen (Abb.22).

Wie folgt vorgehen:

- b. Das Klimagerät an den Seiten des Sockels anheben und in die Platte (L1) (Abb. 24) einhängen.
Um den Einhängvorgang zu erleichtern, den Unterteil des Geräts leicht zu sich kippen.

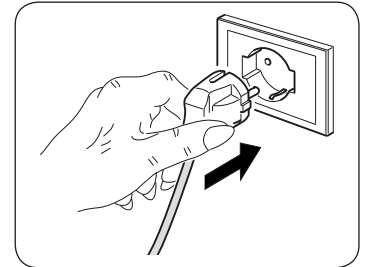


- Für den elektrischen Anschluss und die Befestigung der Kondenswasserablaufleitung ist das Gerät mittels eines Holzscheites o. ä. in einem entsprechenden Abstand von der Wand zu halten (siehe Abb. 25).
- Nach Beenden dieser Arbeitsgänge ist zu überprüfen, dass sich hinter der Rückwand des Gerätes, vor allem im Bereich der Luftein- und -austrittsleitungen, keine Schlitzge bildet haben (die als Isolierung dienende Dichtung muss gut an der Wand anliegen).

2.3.2 - ELEKTRISCHER ANSCHLUSS

Das Gerät ist mit einem Stromkabel mit Strecker ausgestattet (Anschluss vom Typ Y).

Bei Verwendung einer Steckdose in der Nähe des Geräts muss nur der Stecker eingeführt werden.



Vor dem Anschluss der Klimaanlage sind folgende Bedingungen sicherzustellen:

- Die Spannungs- und Frequenzwerte der Stromversorgung stehen in Übereinstimmung mit den Angaben auf dem Typenschild des Gerätes.
- Die Versorgungsleitung ist mit einem wirksamen Erdschluss ausgestattet und korrekt für die maximale Stromaufnahme des Klimagerätes bemessen (Mindestkabelquerschnitt gleich 1,5 mm²).
- Das Gerät wird ausschließlich über eine zum mitgelieferten Stecker passende Steckdose gespeist.



Die eventuelle Auswechslung des Versorgungskabels ist ausschließlich durch den technischen Kundendienst von autorisiert oder Personal mit entsprechender Qualifikation auszuführen.



Am Stromnetz des Gerätes ist eine geeignete allpolige Trennvorrichtung in Übereinstimmung mit den nationalen Installationsregeln vorzusehen.

In jedem Fall ist es notwendig sicherzustellen, dass die elektrische Stromversorgung mit einer geeigneten Erdung und angemessenen Schutzvorrichtungen gegen Überlasten und/oder Kurzschlüsse ausgestattet ist (es empfiehlt sich eine verzögerte Schmelzsicherung vom Typ 10 AT oder andere Vorrichtung mit gleichwertigen Funktionen).

Es ist möglich, den elektrischen Anschluss mit Hilfe eines in der Wand eingefassten Kabels der in der Installationsschablone angegebenen Position gemäß vorzunehmen (empfohlener Anschluss für Installationen des Geräts im oberen Teil der Wand).



- **Dieser Eingriff ist ausschließlich durch den Installateur oder ähnlich qualifiziertes Personal sowie in Übereinstimmung mit den geltenden nationalen Normen durchzuführen.**
- **Zur Vorbeugung jeglicher Stromschlaggefahr ist unbedingt der Hauptschalter abzustellen, bevor irgendwelche elektrischen Anschlüsse hergestellt oder Wartungsarbeiten an den Geräten durchgeführt werden.**

Zum Auswechseln des Netzkabels folgendermaßen vorgehen:

- a. Die unteren und oberen eingerasteten Abdeckungen herausziehen (Abb. 28).
- b. Lösen Sie die 6 Schrauben zur Sicherung der vorderen Abdeckung (fig. 29).
- c. Die Frontabdeckung abnehmen (fig.30).
- d. Die vier Befestigungsschrauben abschrauben (X2) (Abb. 31).
- e. Den vorderen Deckel des Schaltkastens entfernen (X1) (Abb. 31).
- f. Schrauben Sie die Kabeldurchgangsklemme ab (J1) (fig. 32).
- g. Die Schrauben der Kabelbefestigung der Klemmenleiste (J2) abschrauben.
- h. Das bestehende Kabel herausziehen und das neue Kabel unter Einhaltung desselben Wegs einführen.
- i. Die drei Pole des Kabels in der Klemmenleiste (J2) blockieren und die Schrauben anziehen.
- l. Das Kabel mit der Kabelklemme (J1) blockieren.
- m. Den Schaltkasten wieder verschließen.
- n. Die Frontabdeckung des Geräts erneut anbringen.
- o. Setzen Sie die beiden Einspann-Abdeckungen oben und unten wieder ein.



Der oben genannte Vorgang ist von Fachpersonal im Besitz der gesetzlich vorgesehenen Befähigung auszuführen.

2.3.3 - UMSTELLUNG VON TRUHEN- AUF WANDGERÄT

Das Gerät kann sowohl am unteren Teil der Wand (nahe des Fußbodens) als am oberen Teil der Wand (nahe der Decke) installiert werden.

Je nach Installation (in Decken- oder in Bodennähe), ist es ausreichend, die elektronische Konfiguration zu ändern, um die Öffnungswinkel der Luftaustrittsklappe zu optimieren.

ÄNDERUNG DER KONFIGURATION DER LUFTLEITLAMELLE

Folgendermaßen vorgehen (siehe Abb. 33-34):

- a. Die Luftleitlamelle vorsichtig öffnen und aus ihren seitlichen und mittleren Halterungen an den Luftklappen nehmen.
- b. Den Stift (P1) herausziehen und die Luftleitlamelle um 180° drehen.
- c. Den Stift (P1) auf der rechten Seite der Luftleitlamelle einführen.
- d. Die Luftleitlamelle wieder einsetzen; dazu den Stift (P1) in das untere Loch rechts von der Öffnung (P2) hineinstecken und den Stift, der schon am Gerät ist, in das untere Loch links von der Öffnung einführen.



Diese arbeitgänge sind bei einem an der wand hängenden gerät durchzuführen. daher sind vor dem elektrischen anschluss auch die folgenden anweisungen aufmerksam durchzulesen (siehe Absatz 5.6.2).

2.4 - HINWEISE ZUR INSTALLATION UNICO WALL

Zur Gewährleistung einer korrekten Installation und einer einwandfreien Funktionsweise des Klimagerätes sind die in dieser Betriebsanleitung enthaltenen Anweisungen strikt zu befolgen.



Die Missachtung der genannten Vorschriften kann zu Betriebsstörungen des Geräts führen, wobei die Firma OLIMPIA SPLENDID keine Garantie und für etwaige Schäden an Personen, Tieren oder Sachen keinerlei Haftung übernimmt.



Es ist wichtig, dass die Elektroanlage den Vorschriften entspricht, die im technischen Merkblatt enthaltenen Angaben einhält und mit einer wirksamen Erdung versehen ist.

2.4.1 - MONTAGE DER INNENEINHEIT

MONTAGE DER BEFESTIGUNGS-PLATTE

Nach der Überprüfung der Vorgaben aus Abschnitt „2.2“, mit der Montage der Befestigungsplatte (L1) fortfahren; dabei die Abmessungen in Abbildung „B“ beachten.

- Die Platte an der Wand positionieren.
- Die Bohrpunkte markieren und die korrekte Nivellierung der Platte sicherstellen.
- Die erforderlichen Bohrungen mit einer geeigneten Bohrspitze ausführen.



Sicherstellen, dass im Bohrbereich keine Rohre oder Stromleitungen verlaufen.

- Die Dübel (H) in die Bohrungen setzen und die Platte (L1) mit den beiliegenden Schrauben (H) fixieren (Abbildung 23).



Mit einer Wasserwaage die korrekte Nivellierung der Montageplatte (L1) sicherstellen.

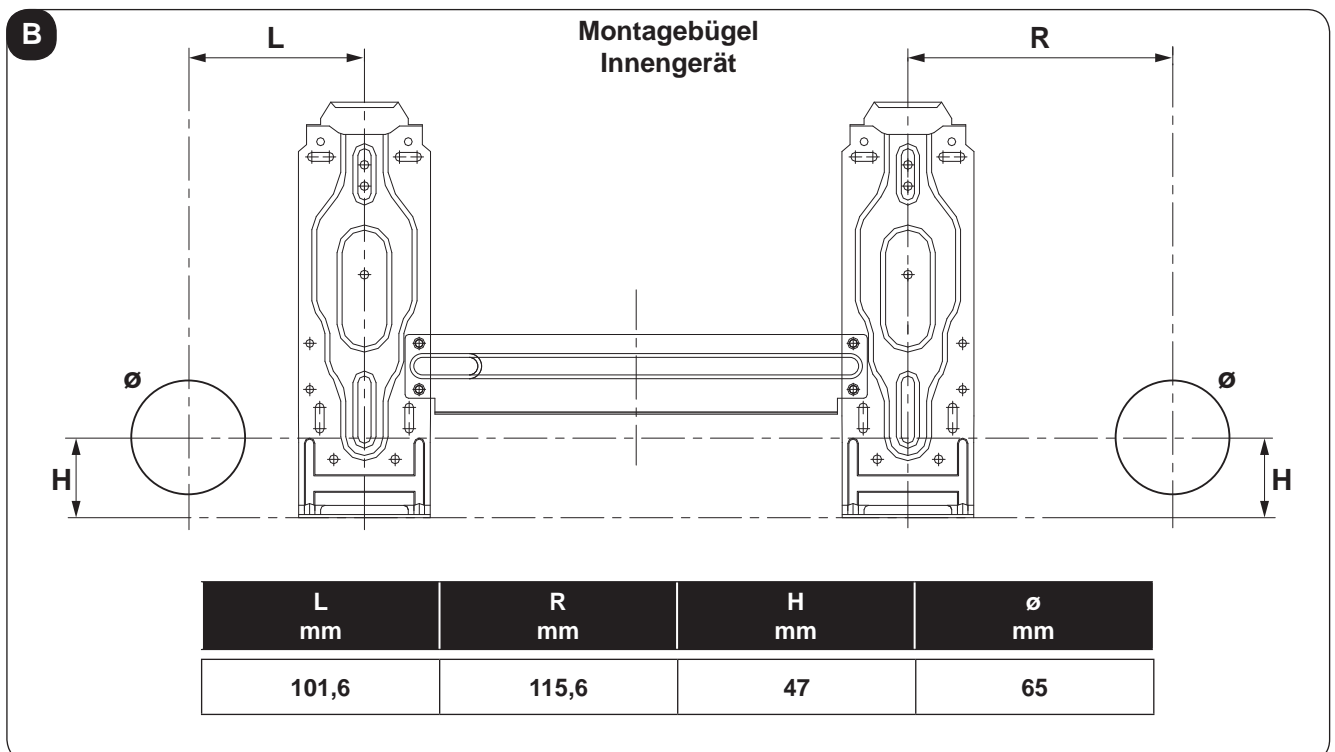
- Bei Holzwänden müssen Sie entsprechende Schrauben mit abgeschrägtem Kopf (nicht im Lieferumfang enthalten) verwenden.
- Die Stabilität der Platte (L1) prüfen, diese dazu seitlich und vertikal verschieben.

AUSFÜHRUNG VON ROHRDURCHFÜHRUNGSBOHRUNGEN

Falls die Anschlussleitungen von hinten rechts vom Innengerät kommen, muss eine Bohrung „R“ für die Rohrpassage wie nachstehend beschrieben geschaffen werden (siehe Abbildung B).

- In der Mitte von Position „R“ eine 8÷10mm Bohrung mit 5% Neigung nach außen vornehmen (um einen korrekten Kondenswasserabfluss sicherzustellen (Abbildung 9)).
- Die Bohrung „R“ mit einem Becher-Bohraufsatz des Durchmessers ausführen, der in der Tabelle in Abbildung „B“ angegeben ist.
- Die Abflussleitungen und das Stromanschlusskabel durch die Bohrung verlegen.

Falls die Anschlussleitungen von der hinten rechts vom Innengerät kommen, muss eine Bohrung „L“ für die Rohrpassage wie nachstehend beschrieben geschaffen werden (siehe Abbildung B).



2.4.2 - ANSCHLUSS DER LEITUNGEN (ABBILDUNG 26)

Für die linken (Wc) und rechten (Wf) Leitungen muss der entsprechende Leitungsverschluss (Wb oder Wg) von der seitlichen Abdeckung abgenommen werden.



Die Leitungsverschlüsse nach Möglichkeit aufbewahren, damit sie bei Änderungen des Installationsorts des Klimageräts wiederverwendet werden können.

Für die hinteren rechten (We) und linken (Wd) Leitungen die Rohre wie in Abbildung 26 dargestellt installieren.

Das Verbindungsrohr biegen, das bis zu einem Abstand von maximal 43mm von der Außenwand überstehen darf.

Das Ende des Verbindungsrohres (Wi) befestigen. (Siehe Abschnitt "Aufstellen, Verlegen und Anschluss der Kühlleitungen").

Legende (Abbildung 26)

Wa	Rohrhalterung	Wg	Rohrschutz (rechts)
Wb	Rohrschutz (links)	Wg	Ausgang Innengerät
Wc	Linke Leitung	Wi	Verbindungsrohr
Wd	Hintere Leitung links	WI	Obere Aufhängung
We	Hintere Leitung rechts	Wm	Untere Aufhängung
Wf	Rechte Leitung	Wn	Polsterung

- Den oberen Bügel an der Rückseite des Innengeräts an der oberen Aufhängung des Montagebügels festmachen (L1) (Abb.24).
- Das Innengerät seitlich verschieben, um sicherzustellen, dass es korrekt am Montagebügel (L1) fixiert ist.
- Der Rohranschluss kann ganz einfach vorgenommen werden, indem das Innengerät angehoben und zwischen das Gerät und die Wand eine Polsterung gegeben wird.
Die Polsterung nach Beendigung sämtlicher Anschlüsse entfernen.
- Das Unterteil des Innengeräts zur Wand hin schieben, um es am Montagebügel zu fixieren (L1) (Abb.24).
- Versuchen, das Innengerät seitlich und vertikal zu verschieben um sicherzustellen, dass es ordnungsgemäß fixiert ist.

2.4.3 - ANSCHLUSS DER ABFLUSSLEITUNGEN (ABBILDUNG 27)

- Die Abflussleitung (Wa) verlegen und sicherstellen, dass sie abwärts geneigt ist.
- Falls eine Verlängerung der Abflussleitung erforderlich ist (Wc), muss die Verbindungsstelle mit einem Schutzrohr (Wb) isoliert werden.

2.4.4 - ELEKTRISCHE ANSCHLÜSSE (ABBILDUNG 35)

- Abdeckung (21) abnehmen
- Die Schraube lösen und den Schutz (22) entfernen.
- Die Kabel an die Klemmleiste (23) wie in Abbildung 46 dargestellt anschließen.
- Die Kabel, die nicht an die Kontaktklemmen angeschlossen wurden, mit Isolierband so verhüllen, dass sie nicht mit elektrischen Komponenten in Berührung kommen.
- Das Kabel mit dem Kabelschuh blockieren.

3 - ANSCHLUSS VON KÜHLSCHRÄNKEN

Die seitliche Abdeckplatte, durch die man Zugang zu den Anschlüssen hat, öffnen.



- **Für den Anschluss dürfen keine normalen Wasserrohre verwendet werden, da in diesen Spänereste, Schmutz oder Wasser vorhanden sein können, die die Komponenten der Einheiten beschädigen und deren einwandfreie Funktionsweise beeinflussen könnten.**
- **Für die Kühlung sind ausschließlich Kupferrohre zu verwenden, die vollkommen sauber und an den Enden versiegelt geliefert werden.**



Nach dem Zuschnitt sind die Enden der Rolle und des zugeschnittenen Rohrs sofort zu versiegeln. Verwenden Sie ausschließlich Rohre mit Durchmessern, welche die in der Tabelle der technischen Daten beschriebenen Abmessungen einhalten.

Für die Kühlung können auch bereits isolierte Kupferrohre verwendet werden.

Kommen keine vorisolierten Rohrleitungen zur Anwendung, sind diese mit einem Isolierstoff zu ummanteln, der die folgenden Merkmale aufweisen muss:

- material: PUR-Schaum mit geschlossenen Zellen
- max. Wärmedurchgangszahl: 0,45 W/ (Kxm²) oder 0.39 kcal/(hxCx²m)
- Mindeststärke: 6 mm (für Flüssigkeit) und 9 mm (für Gas)..
- Die Rohre sind so zu verlegen, dass deren Länge auf ein Minimum reduziert wird. Die Krümmen der Rohre müssen so konzipiert sein, dass eine optimale Funktionsweise der Anlage gewährleistet wird. Die maximale Länge der Rohre darf in jeder Richtung 10 m nicht überschreiten.



Maximaler Höhenunterschied zwischen den beiden Einheiten +/- 5 m.

- An der Wand ist ein entsprechend dimensionierter Kabelkanal (möglichst mit internem Trennelement) zu montieren, in dem zu einem späteren Zeitpunkt auch die Rohrleitungen und die Stromkabel verlegt werden können.
- Die Rohrstücke auf Maß (+ 3 - 4 cm) zuschneiden.



Die Rohre dürfen ausschließlich mit einem Rohrschneider zugeschnitten werden. Der Schnitt ist langsam auszuführen, damit das Rohr nicht gequetscht wird.

AUF KEINEN FALL DARF EINE NORMALE SÄGE VERWENDET WERDEN, iRohr als auch in den Kreislauf der Anlage eindringen und die Komponenten ernsthaft beschädigen könnten.

- Eventuelle Verbindungsstellen der Ummantelung sind sorgfältig mit Klebeband zu umkleben.
- Vor dem Begrenzungsanschlag ist die Befestigungsmutter auf das Rohr zu schieben.
- Der Begrenzungsanschlag an den Enden der Rohre ist mit Sorgfalt durchzuführen. Die Rohre dürfen hierbei in keiner Weise beschädigt werden.
- Das Anschlussgewinde NUR mit Öl für Kältemittel schmieren.
- Von Hand anschrauben und dann mit einem Gabelschlüssel die Rohrmutter am Anschlussgewinde befestigen.



Anschlussstücks zur Vermeidung von Deformationen zu blockieren ist, und ein an der Mutter anzulegender dynamometrischer Schlüssel, der zuvor je nach Rohrdurchmesser auf folgende Werte geeicht wurde:

- 14-18 Nxm (1,4-1,8 kgxm) pro Rohrdurchmesser \varnothing 6-6,4 mm
- 33-40 Nxm (3,3-4,0 kgxm) pro Rohrdurchmesser \varnothing 9,5-10 mm
- 50-60 Nxm (5,0-6,0 kgxm) pro Rohrdurchmesser \varnothing 12-12,7 mm.

- In der Dokumentation der Außeneinheit finden Sie ein Blatt mit 2 Haftetiketten. Lösen Sie die untere Etikette und kleben diese in die Nähe des Lade- und/oder Nachfüllpunkts.
- Vermerken Sie die Menge des eingefüllten Kühlmittels mit unlöslicher Tinte deutlich lesbar auf der Kühlmittel-etikette.
- Tragen Sie im mit 1 gekennzeichneten Feld die in den technischen Daten festgelegte Gasmenge (kg) ein.
- Lösen Sie die im oberen Teil des Blatts verbliebene durchsichtige Etikette und kleben diese oberhalb der zur vor aufgeklebten Etikette an den Ladepunkt.
- Vermeiden Sie das Austreten des enthaltenen Fluorgases.
- Stellen Sie sicher, dass das Fluorgas während der Installation, Assistenz oder Entsorgung zu keinem Zeitpunkt in die Atmosphäre gelangt.
- Sollte das Austreten des enthaltenen Fluorgases festgestellt werden, muss die Undichtigkeit schnellstmöglich ermittelt und behoben werden.
- Der Kundendienst an diesem Produkt darf nur durch qualifiziertes Kundendienstpersonal erfolgen.
- Jegliche Verwendung von Fluorgas in diesem Produkt, z.B. bei der manuellen Versetzung oder dem Nachladen des Gases muss in Übereinstimmung stehen mit den Vorgaben der Norm (EG) Nr. 842/2006 zu bestimmten Treibhausgasen sowie gegebenenfalls mit den zuständigen örtlichen Vorschriften.
- In der Installationsphase ist keine Zusatzladung erforderlich.
- Überschreiten Sie nicht die auf dem Typenschild angegebene Ladung.

3.1 - ÜBERPRÜFUNGEN

Nachdem die Rohre angeschlossen wurden, ist die Anlage auf ihre Dichtigkeit zu überprüfen:

- Den Verschlussstopfen des Anschlussstückes der Gasleitung ausschrauben.
- An das Anschlussstück (mittels eines mit einem Anschlussstück 5/16" und einem Druckminderer versehenen Schlauchs) eine Flasche anhydrischen Stickstoffes anschließen.
- Den Hahn der Flasche und den Druckminderer aufdrehen und den Druck im Kreislauf auf 3 Bar einstellen. Den Hahn der Flasche wieder zudrehen.
- Ist der Druck nach ca. 3 Minuten nicht gesunken, funktioniert der Kreislauf einwandfrei und der Druck kann durch Aufdrehen des Hahns auf der Flasche auf 15 Bar erhöht werden.
- Nach weiteren 3 Minuten ist zu überprüfen, ob sich der Druckwert immer noch auf 15 Bar befindet.
- Sicherheitshalber eine Seifenlösung an den Anschlussstücken anbringen und überprüfen, ob sich Luftblasen (Ausströmen von Gas) bilden.
- Sinkt der Druck, auch wenn sich keine Luftblasen bilden, R410A in den Kreislauf geben und mit einem Leckortungsgerät die Leckage suchen. Da der Kreislauf keine Schweißstellen aufweist, könnten die Leckagen nur an den Verbindungsstellen der Rohrleitungen auftreten. In diesem Fall sind die Muttern fester zu spannen oder die Anschlüsse mit den entsprechenden Begrenzungsanschlüssen vorzunehmen. Die Dichtigkeitsprüfungen wiederholen.

3.2 - VAKUUMERZEUGUNG IN DER ANLAGE

Nachdem die Dichtigkeit der Anlage überprüft wurde, ist in dieser zur Entfernung von Unreinheiten (Luft, Stickstoff und Feuchtigkeit) ein Vakuum zu erzeugen.

- Hierfür ist eine Vakuumpumpe mit einer Förderleistung von 40 l/min. (0,66 l/sec.) zu verwenden, die mittels eines mit einem Anschlussstück 5/16" versehenen Schlauchs an das Anschlussstück der Gasleitung anzuschließen ist.
- Den Druck im Kreislauf ca. 2 Stunden lang bis auf einen absoluten Druck von 50 Pa senken. Hat der Druck nach Ablauf dieser Zeit nicht den eingestellten Wert (50 Pa) erreicht, bedeutet dies, dass im Kreislauf eine hohe Feuchtigkeit vorhanden oder eine Leckage aufgetreten ist. Die Vakuumpumpe weitere 3 Stunden laufen lassen. Wurde der eingestellte Wert auch nach Ablauf dieser Zeit nicht erreicht, ist die Leckage ausfindig zu machen.
- Nach der erfolgten Erzeugung des Vakuums und der Reinigung der Anlage ist das Anschlussstück der Pumpe zu lösen, falls diese noch in Betrieb ist.
- Die Gasleitung mit dem entsprechenden Stopfen verschließen

3.3 - FÜLLUNG DER ANLAGE

Die Abdeckplatte öffnen und den Hahn der Ansaugleitung und der Flüssigkeitsleitung aufdrehen, wodurch das Gerät mit Kühlmittel gefüllt wird.

4 - SYSTEMKOMPONENTEN

4.1 - UNICO MASTER UND WALL SPLIT KOMMUNIKATIONSLEITUNG

Ziehen Sie das Kabel von der Einheit SPLIT durch die in der Wand ausgeführte Öffnung ein und führen es im Kabelkanal, bis die Klemmleiste der Einheit UNICO (Abb. 36) erreicht wird.

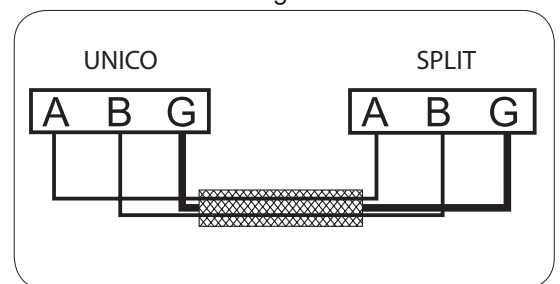
UNICO MASTER

Die Kabel mit der Kabelschelle befestigen. (Abb. 36)

NB: Der Kontakt G ist stets und ausschließlich die Abschirmung des Kabels.

WALL SPLIT

- Lösen Sie die Befestigungsschraube des Klemmleistendeckels (Abb. 35)
- Entfernen Sie den Deckel für den Zugriff auf die Klemmleiste.
- Das Kabel in die sich an der Rückseite der Einheit befindende Bohrung einführen.
- Die Kabel mit der Kabelschelle befestigen.
- Die Pole des Kabels an der Klemmenleiste befestigen, wobei darauf zu achten ist, wie in der Abbildung.
- Die Klappe wieder schließen und mit der hierfür vorgesehenen Schraube befestigen.



Das Kommunikationskabel zwischen den beiden Einheiten muss vom abgeschirmten Typ sein und folgende Eigenschaften aufweisen.:

- Anz. 2 Pole plus Abschirmung
- maximale Länge 15 Meter
- Mindestkabelquerschnitt 0,35 mm².


4.2 - TIPPS ZUM ENERGIESPAREN

Nachstehend ein paar einfache Tipps zur Reduzierung des Verbrauchs:


- Die Filter stets sauber halten (siehe Kapitel Wartung und Reinigung).
- Türen und Fenster in den zu klimatisierenden Räumen geschlossen halten.
- Ungehinderte Sonneneinstrahlung in den Raum verhindern (z.B. Vorhänge zuziehen, Fensterläden schließen, Rollläden herunterfahren).
- Die Luftströmungswege (Ein- und Ausgang) der Einheiten nicht verstopfen; dies schmälert nicht nur die Anlagenleistung, sondern beeinträchtigt auch den korrekten Betrieb und sorgt für mögliche irreparable Schäden an den Einheiten

5 - BEDIENUNG UNICO MASTER

5.1 - WARNHINWEISE

 Die Installation und der elektrische Anschluss des Geräts sind durch Fachpersonal mit den gesetzlich vorgeschriebenen Qualifikationen auszuführen.
Die Installationsanweisungen sind im entsprechenden Abschnitt in diesem Handbuch enthalten.

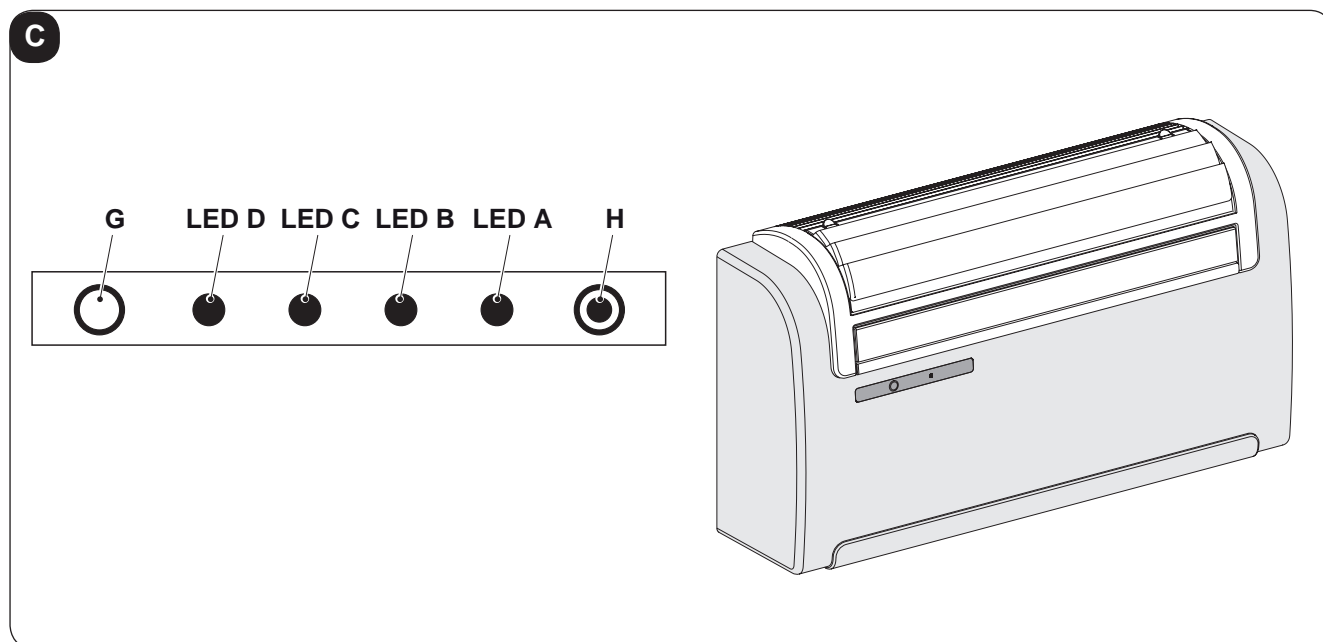
 Der aus den internen und externen Gittern austretende Luftstrom darf weder durch Gegenstände noch durch Bauteile jeder Art (Möbel, Gardinen, Pflanzen, Laubwerk, Rollläden, usw.) behindert werden.

- 
- Zur Vermeidung von großen Schäden an den äußeren Teilen darf das Gehäuse auf keinen Fall als Sitz- oder Ablagefläche benutzt werden.
 - Bewegen Sie die Luftaustrittsklappe nicht manuell; hierzu ist die Fernbedienung zu verwenden.
 - Sollte aus dem Gerät Wasser austreten, ist dieses sofort auszuschalten und vom Stromnetz zu trennen. Setzen Sie sich mit der nächstgelegenen Kundendienststelle in Verbindung.
 - Im Modus "Heizung" erfolgt ein regelmäßiger Abtauvorgang des inneren Wärmetauschers (Verflüssigers), da sich auf der Oberfläche Eis bilden kann. In diesem Fall arbeitet das Gerät zwar weiter, doch gibt es keine Warmluft an den Raum ab. Diese Phase kann drei bis höchstens zehn Minuten dauern.
 - Den Luftfilter, wie im entsprechenden Kapitel beschrieben, in regelmäßigen Zeitabständen reinigen (7.1.2).

 Das Gerät darf nicht in Räumen installiert werden, in denen sich explosive Gase bilden oder in denen Feuchtigkeits- und Temperaturwerte, die die in der Installationsanleitung angegebenen Grenzwerte überschreiten, vorhanden sind.

5.2 - Beschreibung der Anzeigekonsole

Im oberen rechten Teil des Geräts befinden sich Tasten und Led, deren Funktionen nachstehend beschrieben werden.



5.2.1 - MELDUNGEN DES BEDIENFELDS

Das Bedienfeld sieht folgende, unten aufgeführte Meldungen vor:

BETRIEBSBEDINGUNGEN	LED
Transparenter Bereich zum Signalempfang von der Fernbedienung.	G
Grüne Led zur Anzeige Maschine in Betrieb (aus bei Maschine in Stand-by)	D
Gelbe Led zur Anzeige Aktivierung der Einschalt- und/oder Ausschaltprogrammierung.	C
Grüne Led zur Anzeige Einschaltung des Verdichters.	B
Rote Led zur Anzeige der eventuell bestehenden Notwendigkeit, die Reinigung des Luftfilters durchzuführen.	A
Service-Mikrotaste (RESET).	H

5.2.2 - VERWALTUNG DES GERÄTES, WENN DIE FERNBEDIENUNG NICHT ZUR VERFÜGUNG STEHT

Bei Verlust der Fernbedienung, Entladung der Batterien oder einem Defekt an diesen kann das Gerät nur im Automatikbetrieb laufen, indem mit einem spitzen Gegenstand der Mikroschalter unter der Öffnung an der Konsole gedrückt wird.

Um die Klimaanlage auszuschalten nochmals den Mikroschalter drücken.

Zur Wiederherstellung des Betriebs der Fernbedienung ist es notwendig, alle Befehle mit dieser einmal zu übermitteln, wenn diese wieder verfügbar ist.

5.3 - BENUTZUNG DER FERNBEDIENUNG

Mit der mit dem Klimagerät mitgelieferten Fernbedienung können Sie das Gerät bequem bedienen.

Gehen Sie bitte sehr sorgfältig mit der Fernbedienung um, insbesondere:

- sollte sie nicht nass gemacht werden (nicht mit Wasser reinigen oder in den Regen legen).
- darf sie nicht fallen gelassen werden oder heftige Stöße erleiden.
- darf sie nicht direkter Sonneneinstrahlung ausgesetzt werden.



- **Die Fernbedienung arbeitet mit Infrarot-Technologie.**
- **Während des Gebrauchs dürfen zwischen der Fernbedienung und dem Klimagerät keine Hindernisse vorhanden sein.**
- **Werden in der Nähe des Klimagerätes auch andere Geräte mit Fernbedienung benutzt (TV, Stereoanlagen usw.), kann es zu Interferenzen kommen mit dem daraus folgenden Verlust des gesendeten Signals.**
- **Elektronische Lampen und Leuchtstofflampen können die Übertragung von der Fernbedienung zum Klimagerät stören.**
- **Wird die Fernbedienung längere Zeit nicht benutzt, sind die Batterien herauszunehmen.**
- **Das Display der Fernbedienung erlischt nach einigen Sekunden der Nichtbenutzung, um es wieder zu aktivieren, drücken Sie eine beliebige Taste.**

5.3.1 - DIE FERNBEDIENUNG WIRD OHNE BATTERIEN GELIEFERT

Die Batterien sind nicht im Lieferumfang enthalten.

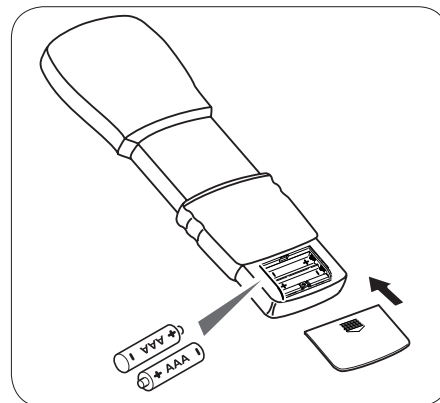
Zum ordnungsgemäßen Einlegen der Batterien:

- Die Klappe des Batteriefachs abziehen.
- Die Batterien ins Batteriefach einlegen.



Die auf dem Boden des Batteriefachs angezeigte Polarität ist strikt einzuhalten.

- Klappe wieder korrekt schließen.



5.3.2 - AUSTAUSCH DER BATTERIEN

Sobald das Display der Fernbedienung nicht mehr klar zu sehen ist oder es nicht mehr möglich ist, damit die Einstellungen des Klimageräts zu ändern, sollten die Batterien ausgetauscht werden.



Es sind immer neue Batterien zu verwenden, und beide Batterien sind gleichzeitig auszutauschen. Die Verwendung alter Batterien oder Batterien verschiedenen Typs können die Funktionsweise der Fernbedienung beeinträchtigen.

Die Fernbedienung funktioniert mit zwei 1,5V Alkalibatterien (Typ AAA.LR03).

Nach dem Wechseln der Batterien muss die Uhrzeit der Fernbedienung wieder eingestellt werden.



Wenn die Batterien leer sind, müssen sie jeweils paarweise ausgetauscht und den vorgesehenen Sammelbehältern zugeführt oder gemäß den örtlichen Vorschriften entsorgt werden.

- Wird die Fernbedienung für ein paar Wochen oder länger nicht benutzt, nehmen Sie die Batterien heraus. **Etwaige Leckagen der Batterien können die Fernbedienung beschädigen.**
- Bei normalem Gebrauch beträgt die durchschnittliche Lebensdauer der Batterien ca. sechs Monate. Bei Ertönen des „Piepsignals“ beim Empfang der Fernbedienung des Innengeräts oder wenn die Sendeanzeige an der Fernbedienung nicht leuchtet ist es Zeit, die Batterien auszutauschen.



Die Batterien nicht aufladen oder auseinander nehmen. Die Batterien nicht ins Feuer werfen. Sie können Feuer fangen oder explodieren.



Tropft die Batterieflüssigkeit auf Haut oder Kleidung muss sie mit sauberem Wasser gründlich abgewaschen werden. Die Fernbedienung nicht mit Batterien benutzen, an denen bereits Leckagen aufgetreten sind. Die in den Batterien enthaltenen Chemikalien können Verbrennungen oder andere Gesundheitsrisiken hervorrufen.

5.3.3 - POSITION DER FERNBEDIENUNG

- Die Fernbedienung in einer Position halten, aus der das Signal den Empfänger des Geräts erreicht (max. Abstand ca. 8 Meter - bei vollen Akkus) (Abbildung 37).
Durch Hindernisse (Möbel, Vorhänge, Wände, usw.) zwischen der Fernbedienung und dem Gerät wird die Reichweite der Fernbedienung reduziert.

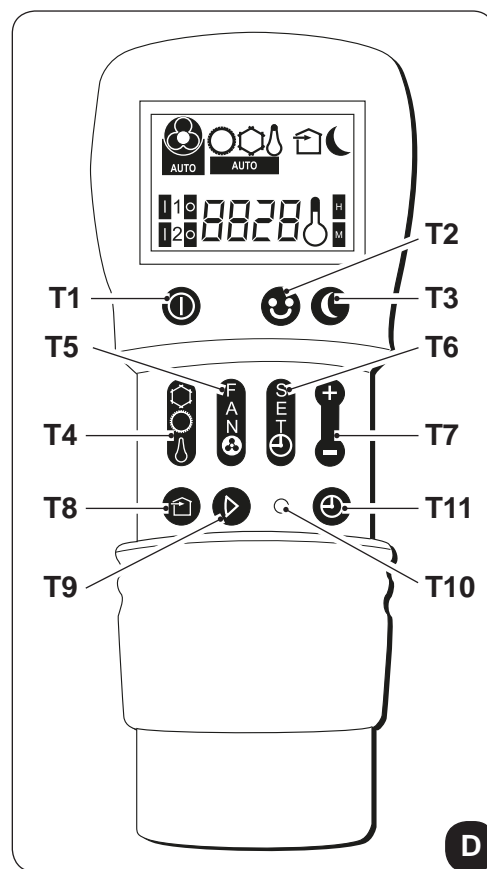
5.3.4 - BESCHREIBUNG DER FERNBEDIENUNG

Die Fernbedienung fungiert als Schnittstelle zwischen dem Benutzer und dem Klimagerät. Daher ist es sehr wichtig, mit allen Funktionen, den verschiedenen Steuerbefehlen und den angezeigten Symbolen vertraut zu sein.

FERNBEDIENUNG

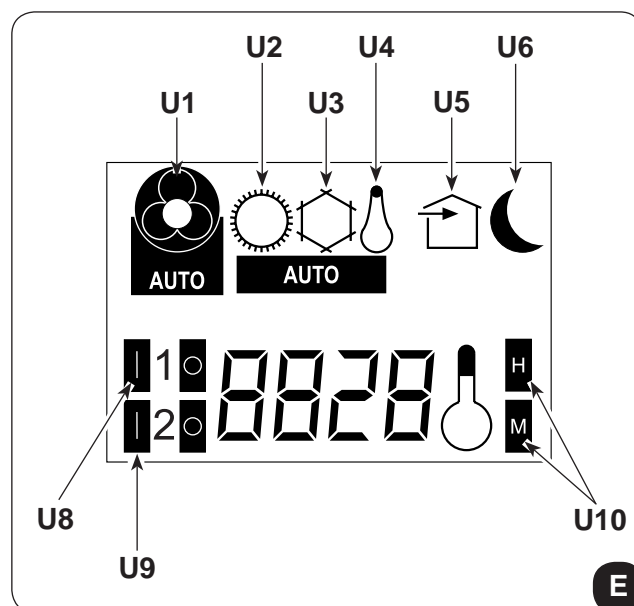
- T1** Aktivierung/Deaktivierung (Stand-by)
- T2** Komforttaste (Automatik)
- T3** Nachtkomforttaste
- T4** Wahl des Betriebsmodus
- Kühlung > Heizung > Lüftung >
> Entfeuchtung > Automatik
- T5** Wahl der niedrigsten, der mittleren, der höchsten oder der automatischen Lüftergeschwindigkeit
- T6** Drucktaste "Einstellung der Uhrzeit und der Programme"
- T7** Drucktaste "Erhöhung (+) oder Verringerung (-) der eingestellten Temperatur/Uhrzeit"
- T8** Taste zur Aktivierung des Luftaustauschsystems FREE COOLING (nicht erhältlich für dieses Modell)
- T9** Aktivierung/Deaktivierung der beweglichen Lamelle
- T10** Drucktaste "Rücksetzen (RESET)"
- T11** Aktivierung der Funktionen Programmierung 1 / Programmierung

Die Fernbedienung ist ferner mit einem verschiebbaren Deckel ausgestattet, der so positioniert werden kann, dass nur der Zugang zu den Drucktasten "Aktivierung/Deaktivierung", "Automatikbetrieb" und "Nachtbetrieb" möglich ist.



DISPLAYS

- U1** Angabe der Gebläsegeschwindigkeit oder des Modus "Automatikbetrieb" (AUTO)
- U2** Betriebsart Heizen
- U3** Betriebsart Kühlen
- U4** Betriebsart nur Entfeuchten
- U5** Aktivierung des Luftaustausches (nicht erhältlich für dieses Modell)
- U6** Aktivierung des Nachtbetriebs
- U7** Aktivierung des Automatikbetriebs
- U8** Aktivierung des ersten Betriebsprogramms
- U9** Aktivierung des zweiten Betriebsprogramms
- U10** Angabe der Temperatur (Thermometer) oder der Stunden und Minuten (H/M)



5.3.5 - RÜCKSETZEN ALLER FUNKTIONEN DER FERNBEDIENUNG

Beim Drücken des Tasters **T10** werden alle Einstellungen der Fernbedienung rückgesetzt.

Auf diese Weise werden alle Zeiteinstellungen des Timers annulliert, und die Fernbedienung stellt alle Werkeinstellungen wieder her.

Darüber hinaus erscheinen beim Drücken des Tasters **T10** alle in der Abb. „E“ bezeichneten Symbole auf dem Display und erlauben so die Überprüfung des Displays selbst.

5.4 - BESCHREIBUNG DER FUNKTIONEN DER KLIMANANLAGE

- Das Gerät ist mit einem Betriebsschalter (10) versehen; um zu funktionieren, muss sich der Schalter (10) in Stellung „I“ befinden (Abb. 39).
Den Schalter auf die Stellung „I“ drücken, um das Gerät zu starten.
- Nachdem die beschriebenen Vorgänge durchgeführt wurden, kann die Anlage über die Fernbedienung gesteuert werden.
Zur Sendung von Befehlen an Gerät ist der vordere Teil der Fernbedienung in Richtung der Konsole des Gerätes selbst zu richten.
Das Gerät gibt einen Piepton aus, wenn es einen Befehl empfängt.
- Der Höchstabstand, bei dem der Empfang der Befehle möglich ist, beträgt etwa 8 m (mit vollen Akkus).

5.4.1 - EINSCHALTEN/AUSSCHALTEN DES GERÄTES

- Die Taste **T1** auf der Fernbedienung drücken, um die Klimaanlage zu aktivieren bzw. zu deaktivieren (Stand-by). Das Steuersystem des Geräts ist mit einem Speicher ausgestattet, daher gehen sämtliche Einstellungen beim Abschalten des Geräts nicht verloren.



Bei längerem Stillstand muss das Gerät ausgeschaltet werden, indem der Hauptschalter ausgeschaltet oder der Netzstecker ausgesteckt wird.

5.4.2 - BETRIEB IM ALLEINIGEN MODUS „WELLNESS“ (AUTOMATIK)

- In dieser Betriebsart, stellt das Gerät automatisch die Betriebsart (Kühlen, Lüften, oder, falls vorgesehen, Heizen), die Temperatur der Anlage und die Lüftungsgeschwindigkeit ein.
- Um diese Betriebsart zu starten, auf die Taste **T2** an der Fernbedienung drücken.

5.4.3 - BETRIEB IM ALLEINIGEN MODUS „KÜHLUNGSBETRIEB“

- In dieser Funktion wird der Raum entfeuchtet und gekühlt.
- Um diesen Modus zu aktivieren, mehrmals die Taste **T4** auf der Fernbedienung drücken, bis auf dem Display derselben das Symbol **U3** angezeigt wird.
- In dieser Betriebsart ist es möglich, die gewünschte Temperatur und die Ventilatorgeschwindigkeit einzustellen.
Drei Minuten (maximaler Zeitraum) nach dem Start dieser Betriebsart, beginnt das Gerät, kalte Luft abzugeben.

Der Kompressorstart wird durch Aufleuchten von LED B (Abb. C) an der Anzeigetafel angezeigt.

5.4.4 - BETRIEB IM ALLEINIGEN MODUS „ENTFEUCHTUNGS“

- Bei Verwendung dieser Betriebsart entfeuchtet das Gerät die Umgebung.
Die Aktivierung dieser Funktion ist demnach besonders für die Zwischensaison geeignet, d.h. an regnerischen Tagen mit einer zwar angenehmen Temperatur, doch mit einer Luftfeuchtigkeit, die als störend empfunden wird.

- In dieser Betriebsart werden sowohl die Einstellung der Raumtemperatur als auch die Einstellung der Ventilatorgeschwindigkeit, die stets der Mindestgeschwindigkeit entspricht, ignoriert.
- Um diesen Modus zu aktivieren, mehrmals die Taste **T4** auf der Fernbedienung drücken, bis auf dem Display derselben das Symbol **U4** und das Symbol der automatischen Lüftung **U1** angezeigt wird (Lüfter + erste Marke).
- In diesem Modus arbeitet das Gerät auf intermittierende Weise.

5.4.5 - BETRIEB IM ALLEINIGEN MODUS „BELÜFTUNGS“

- Beim Einsatz dieser Betriebsart übt das Gerät keinerlei Wirkung, weder auf die Temperatur, noch auf die Luftfeuchtigkeit im Raum, aus.
- Um diesen Modus zu aktivieren, mehrmals die Taste **T4** auf der Fernbedienung drücken, bis auf dem Display derselben das Symbol der automatischen Lüftung **U1** angezeigt wird.

5.4.6 - BETRIEB IM ALLEINIGEN MODUS „HEIZ“

- Wird diese Betriebsart gewählt, heizt das Gerät den Raum.
- Um diesen Modus zu aktivieren, mehrmals die Taste **T4** auf der Fernbedienung drücken, bis auf dem Display derselben das Symbol **U2** angezeigt wird.
- In dieser Betriebsart ist es möglich, die gewünschte Temperatur und die Ventilatorgeschwindigkeit einzustellen. Drei Minuten (maximaler Zeitraum) nach dem Start dieser Betriebsart, beginnt das Gerät, warme Luft abzugeben.

Der Kompressorstart wird durch Aufleuchten von LED B (Abb. C) an der Anzeigetafel angezeigt.



Das gerät führt in regelmäßigen zeitabständen einen abtauvorgang des wärmeaustauschers durch. Während dieser phase gibt das klimagerät keine wärme an den raum ab, auch wenn die verschiedenen internen bauteile, mit ausnahme des raumluftgebläses, eingeschaltet bleiben. Bei niedrigen außentemperaturen könnte, nachdem das gerät mit der fernbedienung eingeschaltet wurde, eine zeitverzögerung beim übergang zur durchschnittlichen oder zur höchsten geschwindigkeit auftreten. Analoge verzögerungen können bei aktivierung der schwingung des beweglichen abweisers auftreten. Nach dem ausschalten der einheit bleibt der innenventilator für sekunden in betrieb: nach ablauf dieser zeit schaltet der ventilator ab und beide luftklappen schliessen sich.

5.4.7 - KONTROLLE DER LUFTSTROMRICHTUNG

- Die Taste **T9** auf der Fernbedienung drücken, um die ständige Schwingung der Luftaustrittsklappe (Abb. A - Pos. 1) zu aktivieren bzw. zu deaktivieren.
- Ist die ständige Schwingung eingeschaltet, ermöglicht ein weiteres Drücken der Taste die Sperre der Luftklappe, so dass die gewünschte senkrechte Stellung für den Luftfluss erhalten wird.



Die Stellung der beweglichen Luftklappe darf niemals von Hand erzwungen werden.

5.4.8 - KONTROLLE DER VENTILATORGESCHWINDIGKEIT

- Die Steuerung der Geschwindigkeit des Lüfters erfolgt mittels der Taste **T5** (auf der Fernbedienung).
- Drückt man mehrmals diese Taste, wechselt die Geschwindigkeit in folgender Reihenfolge: Niedrig > Mittel > Hoch > Automatisch.
- Je höher die eingestellte Drehzahl ist, desto besser ist die Leistungsfähigkeit des Gerätes, aber desto höher ist auch der Geräuschpegel.
- Bei Einstellung der Automatikwahl regelt der Bordmikroprozessor automatisch die Geschwindigkeit und hält diese der Abweichung zwischen der erfassten Raumtemperatur und der Einstelltemperatur entsprechend höher.
- Je mehr sich die Raumtemperatur der eingestellten Temperatur nähert, desto mehr verringert sich die Geschwindigkeit automatisch.

- Im Entfeuchtungsmodus ist die Geschwindigkeitskontrolle nicht möglich, da das Gerät ausschließlich bei niedriger Geschwindigkeit arbeiten kann.



Wenn beide Einheiten in Betrieb sind, ist die Belüftung von UNICO MASTER und WALL auf die niedrige Geschwindigkeit begrenzt.

5.4.9 - NACHTKOMFORT-TASTER

Die Betätigung des **T3** (Nachtkomforttasters) ermöglicht die Aktivierung einer Vielzahl von Funktionen, im Einzelnen:

- stufenweise Reduzierung der Kühlleistung.
- stufenweise Reduzierung der Heizleistung (nur bei den Modellen HP)

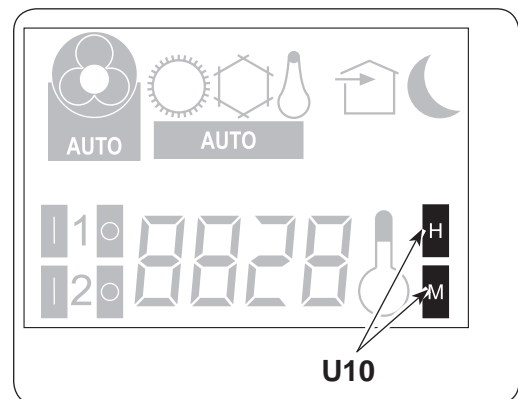
5.5 - EINSTELLUNG DES TIMERS

- Die Geräte-logik stellt dem Benutzer die Möglichkeit zur Verfügung, zwei unterschiedliche Timerprogramme nutzen zu können (siehe Absatz 5.5.2), dank denen das Gerät zu beliebigen Uhrzeiten ein- und ausgestellt (oder umgekehrt) werden kann (es kann zum Beispiel kurz vor der vorgesehenen Heimkehr eingeschaltet werden, sodass man eine bereits angenehme Temperatur vorfindet).
- Möchte man diese Funktionen nutzen, muss zunächst die Einstellung der genauen Uhrzeit vorgenommen (siehe Absatz 5.5.1) und anschließend der Timer auf die gewünschten Zeiten eingestellt werden.

5.5.1 - EINSTELLUNG DER GENAUEN UHRZEIT

Zur Einstellung der Uhrzeit mit der Fernbedienung wie folgt vorgehen:

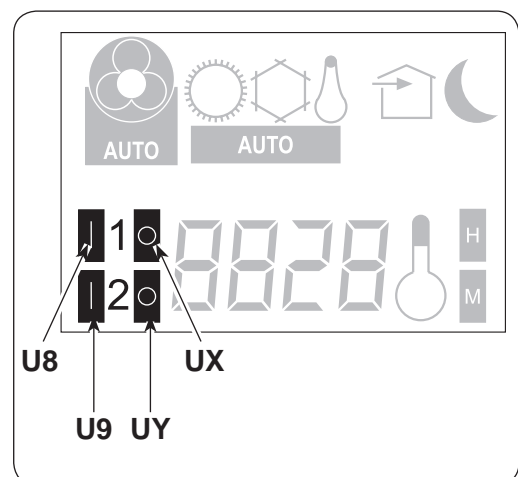
- Taste **T6** drücken, bis auf dem Display die Angabe der Stunden **h** (U10) erscheint
- Die Angabe der Stunde mit dem Kippschalter **T7** erhöhen oder verringern.
- Taste **T6** solange drücken, bis auf dem Display die Angabe der Minuten **m** (U10) erscheint.
- Die Angabe der Minuten mit dem Kippschalter **T7** erhöhen oder verringern.
- Taste **T6** drücken, um die Uhrzeit zu speichern.



5.5.2 - EINSTELLUNG DER TIMERZEITEN (PROGR. 1 UND PROGR. 2)

Es ist möglich, ein oder beide Timerprogramme einzustellen. Um die Uhrzeiten der Ein- und der Ausschaltung des Geräts in den beiden Programmen einzustellen, die Fernbedienung verwenden und wie folgt vorgehen:

- Einmal oder mehrmals die Taste **T6** drücken, bis auf dem Display das Symbol **1** (U8) (Einschaltzeit des 1. Programms) angezeigt wird.
- Mit dem Kippschalter **T7** die Uhrzeit, zu der das Klimagerät eingeschaltet werden soll, erhöhen oder verringern. Die Uhrzeit kann mit Taste **T7** um jeweils 30 Minuten verändert werden.
- Taste **T6** nochmals drücken; auf dem Display erscheint das Symbol **1** (U8-UX) (Ausschaltzeit des 1. Programms).



- d. Mit dem Kippschalter **T7** die Uhrzeit, zu der das Klimagerät ausgeschaltet werden soll, erhöhen oder verringern. Die Uhrzeit kann mit Taste **T7** um jeweils 30 Minuten verändert werden.
- e. Taste **T7** nochmals drücken; auf dem Display erscheint das Symbol **2** (U9) (Einschaltzeit des 2. Programms).
- f. Mit dem Kippschalter **T7** die Uhrzeit, zu der das Klimagerät eingeschaltet werden soll, erhöhen oder verringern. Die Uhrzeit kann mit Taste **T7** um jeweils 30 Minuten verändert werden.
- g. Taste **T6** nochmals drücken; auf dem Display erscheint das Symbol **2** (U9-UY) (Ausschaltzeit des 2. Programms).
- h. Mit dem Kippschalter **T7** die Uhrzeit, zu der das Klimagerät ausgeschaltet werden soll, erhöhen oder verringern. Die Uhrzeit kann mit Taste **T7** um jeweils 30 Minuten verändert werden.
- i. Um zur normalen Betriebsart zurückzukehren, ein oder mehrere Male die Taste **T6** drücken, bis auf dem Display sämtliche Symbole, die sich auf diese Einstellung beziehen, erloschen sind.

5.5.3 - AKTIVIERUNG UND DEAKTIVIERUNG DES TIMERS

Sind die Timer erst eingestellt, können die Timerprogramme je nach Bedarf mehr oder weniger aktiviert werden. Die Aktivierung kann eines der beiden Programme oder beide betreffen.

Insbesondere, wechselt bei jedem Drücken der Taste **T1** (SET TIMER) (Aktivierung der Programme) die Lage wie folgt:

- Nur Aktivierung des 1. Programms.
- Nur Aktivierung des 2. Programms.
- Aktivierung des 1. und des 2. Programms.
- Deaktivierung beider Programme.



5.6 - DIAGNOSE, ALARME UND STÖRUNGEN

5.6.1 - DIAGNOSE DER STÖRUNGEN

Für den Anwender ist es sehr wichtig, eventuelle Störungen oder Funktionsanomalien in Bezug auf das Gerät unterscheiden zu können, die für den Normalbetrieb vorgesehen sind. Die häufigsten Störungen lassen sich darüber hinaus leicht einfache Maßnahmen des Benutzer selbst beheben (siehe Abschnitt: Störungen und Behelfe).



Für alle anderen Meldungen (siehe Absatz: 5.6.2) ist stets der technische Kundendienst zu benachrichtigen.



Bitte beachten Sie, dass jeder durch nicht autorisiertes Personal vorgenommene Reparaturversuch zum unverzüglichen Verfall jeglicher Garantie führt.

5.6.2 - FUNKTIONSTESTS UND DIAGNOSE EVENTUELLER STÖRUNGEN

Das Klimagerät ist in der Lage, einen kurzen Selbstdiagnosezyklus durchzuführen, um den normalen Betrieb der inneren Komponenten zu überprüfen. Während dieses Zyklus ist die Ausführung der Konfiguration der elektronischen Steuerungen je nachdem, ob die Installation des Geräts im oberen Bereich (an der Decke) oder unteren Bereich der Wand (am Fußboden) realisiert wurde, möglich.

Zur Aktivierung der Selbstdiagnosefunktion ist wie folgt vorzugehen:

- Speisen Sie das Gerät, indem Sie den Stecker anschließen oder den Trennschalter der Anlage betätigen.
- Stellen Sie sicher, dass die Maschine auf Stand-by geschaltet ist (keine LED auf der Konsole gespeist).
- Drücken Sie für mindestens 10 Sekunden die Mikrotaste unter dem Deckel an der rechten Seite der Einheit SPLIT. Die Ausgabe eines akustischen Signals weist auf die Aktivierung der Selbstdiagnosefunktion hin.

Auf der Konsole erscheint jetzt für einige Augenblicke die aktuelle Maschinenkonfiguration gemäß folgendem Schema:

- LED A** (rot) leuchtet: Gerät ausgestattet mit Wärmepumpenfunktion.
- LED B** (grün) leuchtet: Installation im unteren Bereich der Wand (am Fußboden).
- LED C** (gelb) leuchtet: Installation im oberen Bereich der Wand (an der Decke) (Werkeinstellung).
- LED D** (grün) leuchtet: Funktion Rücksetzung der Einstellungen nach aktivem Blackout (Werkeinstellung).

Anschließend beginnen alle Led auf der Konsole gleichzeitig für 10 Sekunden zu blinken. Während dieser Phase kann mit dem Mikroschalter die zuvor angezeigte Einstellung, die sich auf den Installationstyp des Geräts bezieht, verändert werden.



Die Konfiguration der elektronischen Steuerung für die Installation im oberen Bereich der Wand bestimmt eine automatische Korrektur der erfassten Raumtemperatur um 3 °C.

Die Selbstdiagnosefunktion lässt das Gerät etwa 2 Minuten lang im Betriebsmodus Heizen laufen (falls es mit der Funktion Wärmepumpe ausgestattet ist) und danach weitere 2 Minuten im Betriebsmodus Kühlen. Die Funktion kann vorzeitig beendet werden, in dem mit der Fernbedienung ein Abschaltbefehl gegeben wird. Falls sich das Klimagerät mit der Alarmanzeige blockiert, dem Kundendienst die blinkenden LEDs mitteilen, um den Eingriff zu vereinfachen.

BESCHREIBUNG	LED D GRÜN	LED C GELB	LED B GRÜN	LED A ROT
Übertemperatur Wärmeübertrager innen (HTI)	OFF	OFF	ON*	OFF
Übertemperatur Wärmeübertrager außen Einheit UNICO (HTE)	OFF	OFF	ON*	ON*
Defekt Außentemperatursonde Einheit UNICO (Kurzschluss) (TFS7)	OFF	ON*	OFF	OFF
Defekt Außentemperatursonde Einheit UNICO (Schaltkreis offen) (TFS8)	OFF	OFF	OFF	ON*
Funktionsstörung Ventilator innen (SV)	OFF	ON*	OFF	ON*
Temperatur Wärmeübertrager unzureichend Einheit UNICO (CF/RL)	OFF	ON*	ON*	OFF
Höchststand Kondenswasser Einheit UNICO (OF)	OFF	ON*	ON*	ON*
EEprom Parameter nicht gültig (CKS)	ON*	OFF	OFF	OFF
Defekt Raumtemperatursonde (Kurzschluss) (TFS1)	ON*	OFF	ON*	OFF
Defekt Raumtemperatursonde (Schaltkreis offen) (TFS2)	ON*	OFF	ON*	ON*
Defekt Wärmeübertrager-Temperatursonde innen (Kurzschluss) (TFS3)	ON*	ON*	OFF	OFF
Defekt Wärmeübertrager-Temperatursonde innen (Schaltkreis offen) (TFS4)	ON*	ON*	OFF	ON*
Defekt Wärmeübertrager-Temperatursonde außen Einheit UNICO (Kurzschluss) (TFS5)	ON*	ON*	ON*	OFF
Defekt Wärmeübertrager-Temperatursonde außen Einheit UNICO (Schaltkreis offen) (TFS6)	ON*	ON*	ON*	ON*
Störung der SPLIT-Einheit	ON*	OFF	OFF	ON*
* : Blinklicht				

Warnungen, die beim normalen Betrieb gemeldet werden und nicht als Anomalie zu interpretieren sind.

- LED A: zeigt an, dass wahrscheinlich der Filter zu reinigen ist
Nach diesem Vorgang muss die LED von Hand ausgeschaltet werden.
- LED B leuchtet konstant: weist auf die hohe Temperatur der Batterie hin.
- LED A + LED C blinken: fortlaufender Pumpenbetrieb.

Bei einer Störung der SPLIT-Einheit kann auch zeitweilig nur UNICO eingesetzt werden. Um den Alarmzustand zu löschen und nur die Einheit UNICO freizugeben, die Netzspannung beider Einheiten trennen, einige Sekunden lang warten und dann nur die Stromversorgung der Einheit UNICO wieder anschließen. Nachdem der einwandfreie Betrieb des SPLITS wieder hergestellt ist, einfach diese Einheit mit Strom versorgen, die dann von UNICO erkannt wird.


5.6.3 - FUNKTIONALE ASPEKTE, DIE NICHT ALS STÖRUNGEN ZU VERSTEHEN SIND

Während des Normalbetriebs können sich folgende Situationen einstellen:

- a. Der Verdichter setzt sich erst nach Ablauf einer gewissen Zeit in Betrieb (ca. drei Minuten ab dem vorherigen Stillstand).**
 - In der Betriebslogik des Geräts ist eine Verzögerung zwischen einem Stopp und dem anschließenden Neustart des Kompressors vorgesehen, sodass der Kompressor selbst vor zu häufigen Starts geschützt wird.

- b. Während des Betriebs im Heizmodus der Geräte mit Wärmepumpe erfolgt die Wärmeabgabe einige Minuten nach Aktivierung des Kompressors.**
 - Sollte sich der Ventilator gleichzeitig mit dem Kompressor in Gang setzen, würde in den ersten Betriebsminuten zu kalte Luft in die Umgebung abgegeben (das von den im Raum Anwesenden als störend empfunden werden könnte), da das Gerät noch nicht im Normalbetrieb arbeitet.

5.6.4 - STÖRUNGEN UND ABHILFEN

Störung	Ursache	Maßnahme
Das Gerät startet nicht	Stromausfall	Warten, bis die Stromversorgung wiederhergestellt ist.
	Das Gerät wurde vom Stromnetz getrennt.	Sicherstellen, dass der Stecker in die Netzsteckdose gesteckt ist.
	Der Betriebsschalter befindet sich in Stellung „0“	Den Betriebsschalter in Stellung „I“ bringen (Abbildung 39)
	Die Sicherung ist durchgebrannt oder der Leistungsschalter ist eingeschritten.	Die Sicherung ersetzen oder den Leistungsschalter wieder herstellen.
	Die Batterien der Fernbedienung sind leer.	Batterien austauschen.
	Möglicherweise ist die mit dem Timer eingestellte Uhrzeit falsch.	Warten oder die Timereinstellung löschen.
Das Gerät kühlt bzw. heizt nicht mehr ausreichend	Falsche Temperatureinstellung.	Temperatur korrekt einstellen. Die Vorgehensweise ist in Kapitel „Gebrauch der Fernbedienung“ beschrieben.
	Der Luftfilter ist verschmutzt.	Luftfilter reinigen.
	Türen oder Fenster sind offen.	Türen oder Fenster schließen.
	Die Ein- oder Ausgangsluftanschlüsse des Innen- oder Außengeräts sind blockiert.	Zunächst die Verstopfung beheben, dass das Gerät neu starten.
	Die Heiz-/Kühllast hat sich erhöht (z.B. eine Tür oder ein Fenster wurde offen gelassen oder das Klimagerät wurde in einem Raum installiert, in dem sich ein Gerät befindet, das sehr viel Wärme abgibt);	Tür und/oder Fenster schließen. Den Installationsraum wechseln.
	Beide internen Einheiten sind in Betrieb; die thermische Belastung ist höher als die Leistung jeder internen Einheit.	Eine der beiden internen Einheiten ausschalten.
 Falls das Problem weiterhin besteht, wenden Sie sich an den nächsten Kundendienst. Legen Sie dabei detaillierte Angaben zur Störung und zum Gerätemodell vor.		

6 - BEDIENUNG UNICO WALL

6.1 - WARNHINWEISE



Die Installation und der elektrische Anschluss des Geräts sind durch Fachpersonal mit den gesetzlich vorgeschriebenen Qualifikationen auszuführen.

Die Installationsanweisungen sind im entsprechenden Abschnitt in diesem Handbuch enthalten.



Der aus den internen und externen Gittern austretende Luftstrom darf weder durch Gegenstände noch durch Bauteile jeder Art (Möbel, Gardinen, Pflanzen, Laubwerk, Rollläden, usw.) behindert werden.



Zur Vermeidung von großen Schäden an den äußeren Teilen darf das Gehäuse auf keinen Fall als Sitz- oder Ablagefläche benutzt werden.

Bewegen Sie die Luftaustrittsklappe nicht manuell; hierzu ist die Fernbedienung zu verwenden.

Sollte aus dem Gerät Wasser austreten, ist dieses sofort auszuschalten und vom Stromnetz zu trennen. Setzen Sie sich mit der nächstgelegenen Kundendienststelle in Verbindung.

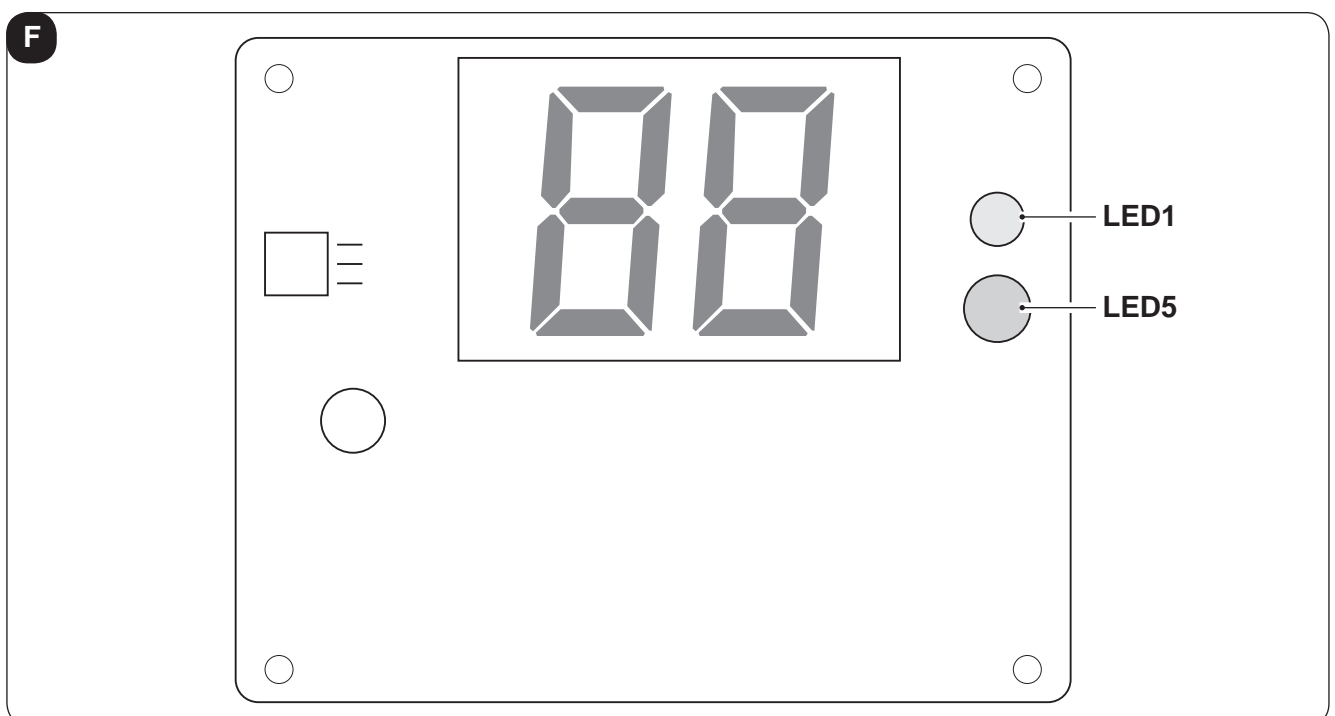
Im Modus "Heizung" erfolgt ein regelmäßiger Abtauvorgang des inneren Wärmetauschers (Verflüssigers), da sich auf der Oberfläche Eis bilden kann. In diesem Fall arbeitet das Gerät zwar weiter, doch gibt es keine Warmluft an den Raum ab. Diese Phase kann drei bis höchstens zehn Minuten dauern.

Den Luftfilter, wie im entsprechenden Kapitel beschrieben, in regelmäßigen Zeitabständen reinigen (7.1.2).



Das Gerät darf nicht in Räumen installiert werden, in denen sich explosive Gase bilden oder in denen Feuchtigkeits- und Temperaturwerte, die die in der Installationsanleitung angegebenen Grenzwerte überschreiten, vorhanden sind.

6.2 - BESCHREIBUNG DER ANZEIGEKONSOLE



6.2.1 - MELDUNGEN DES BEDIENFELDS

Das Bedienfeld sieht folgende, unten aufgeführte Meldungen vor:

BETRIEBSBEDINGUNGEN	DISPLAY	LED5	LED1
Stand-by (Timer deaktiviert)	OFF	OFF	OFF
Betriebsart Kühlen	18÷30°C (64÷86°F)	ON (blau)	x
Heizbetrieb	16÷30°C (61÷86°F)	ON (rot)	x
Betriebsart Entfeuchten	--	ON (blau)	x
Betriebsart nur FAN (Lüfter)	--	OFF	x
Betriebsart „Automatisch“	A	x	x
Timer freigegeben	x	x	ON
Funktion Selbstdiagnose freigegeben	AL	OFF	OFF
Öffnung des Kontakts WIN	P	OFF	x
Höchste Lüftergeschwindigkeit	H1	x	x
Niedrigste Lüftergeschwindigkeit	NE	x	x
Niedrige Lüftergeschwindigkeit	Lo	x	x
Automatische Lüftergeschwindigkeit	Au	x	x

6.2.2 - MANUELLER BETRIEB

Der manuelle Betrieb kann vorübergehend verwendet werden, wenn man beispielsweise die Fernbedienung nicht findet oder dessen Batterien leer sind.

- Die vordere Klappe öffnen, bis sie blockiert und mit einem "Klick" hörbar einrastet (Abbildung 40).
- Die Taste der manuellen Steuerung nur einmal drücken (AUTO/COOL), um den Betrieb im "AUTO" Modus (Abbildung 41) zu starten.
- Die Klappe wieder schließen und in ihre Ausgangsposition zurückstellen (Abbildung 42).



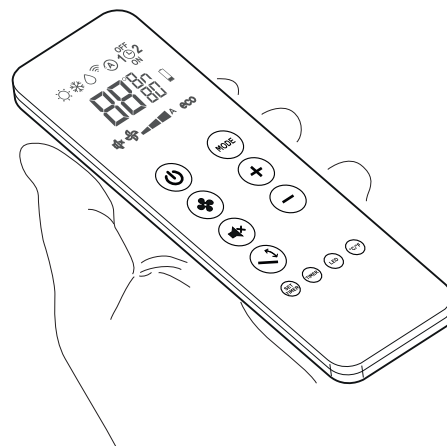
- Durch Drücken der manuellen Taste gelangt man nacheinander zu den Betriebsmodi: AUTO > OFF.**
- Zur Wiederherstellung des Betriebs über die Fernbedienung verwenden Sie direkt die Fernbedienung.**

6.3 - BENUTZUNG DER FERNBEDIENUNG

Mit der mit dem Klimagerät mitgelieferten Fernbedienung können Sie das Gerät bequem bedienen.

Gehen Sie bitte sehr sorgfältig mit der Fernbedienung um, insbesondere:

- sollte sie nicht nass gemacht werden (nicht mit Wasser reinigen oder in den Regen legen).
- darf sie nicht fallen gelassen werden oder heftige Stöße erleiden.
- darf sie nicht direkter Sonneneinstrahlung ausgesetzt werden.



- **Die Fernbedienung arbeitet mit Infrarot-Technologie.**
- **Während des Gebrauchs dürfen zwischen der Fernbedienung und dem Klimagerät keine Hindernisse vorhanden sein.**
- **Werden in der Nähe des Klimagerätes auch andere Geräte mit Fernbedienung benutzt (TV, Stereoanlagen usw.), kann es zu Interferenzen kommen mit dem daraus folgenden Verlust des gesendeten Signals.**
- **Elektronische Lampen und Leuchtstofflampen können die Übertragung von der Fernbedienung zum Klimagerät stören.**
- **Wird die Fernbedienung längere Zeit nicht benutzt, sind die Batterien herauszunehmen.**
- **Das Display der Fernbedienung erlischt nach einigen Sekunden der Nichtbenutzung, um es wieder zu aktivieren, drücken Sie eine beliebige Taste.**

6.3.1 - DIE FERNBEDIENUNG WIRD OHNE BATTERIEN GELIEFERT

Die Batterien sind nicht im Lieferumfang enthalten.

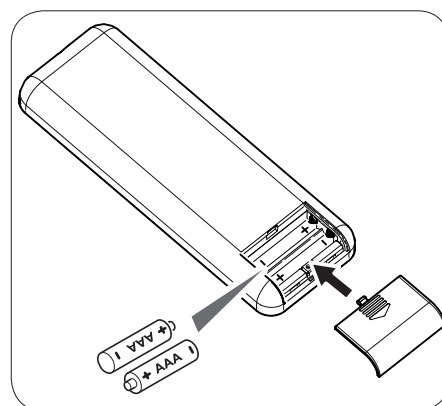
Zum ordnungsgemäßen Einlegen der Batterien:

- a. Die Klappe des Batteriefachs abziehen.
- b. Die Batterien ins Batteriefach einlegen.



Die auf dem Boden des Batteriefachs angezeigte Polarität ist strikt einzuhalten.

- c. Klappe wieder korrekt schließen.



6.3.2 - AUSTAUSCH DER BATTERIEN

Sobald das Display der Fernbedienung nicht mehr klar zu sehen ist oder es nicht mehr möglich ist, damit die Einstellungen des Klimageräts zu ändern, sollten die Batterien ausgetauscht werden.



Es sind immer neue Batterien zu verwenden, und beide Batterien sind gleichzeitig auszutauschen. Die Verwendung alter Batterien oder Batterien verschiedenen Typs können die Funktionsweise der Fernbedienung beeinträchtigen.

Die Fernbedienung funktioniert mit zwei 1,5V Alkalibatterien (Typ AAA.LR03).

Nach dem Wechseln der Batterien muss die Uhrzeit der Fernbedienung wieder eingestellt werden.



Wenn die Batterien leer sind, müssen sie jeweils paarweise ausgetauscht und den vorgesehenen Sammelbehältern zugeführt oder gemäß den örtlichen Vorschriften entsorgt werden.

- Wird die Fernbedienung für ein paar Wochen oder länger nicht benutzt, nehmen Sie die Batterien heraus. **Etwaige Leckagen der Batterien können die Fernbedienung beschädigen.**
- Bei normalem Gebrauch beträgt die durchschnittliche Lebensdauer der Batterien ca. sechs Monate. Bei Ertönen des „Piepsignals“ beim Empfang der Fernbedienung des Innengeräts oder wenn die Sendeanzeige an der Fernbedienung nicht leuchtet ist es Zeit, die Batterien auszutauschen.



Die Batterien nicht aufladen oder auseinander nehmen. Die Batterien nicht ins Feuer werfen. Sie können Feuer fangen oder explodieren.



Tropft die Batterieflüssigkeit auf Haut oder Kleidung muss sie mit sauberem Wasser gründlich abgewaschen werden. Die Fernbedienung nicht mit Batterien benutzen, an denen bereits Leckagen aufgetreten sind.

Die in den Batterien enthaltenen Chemikalien können Verbrennungen oder andere Gesundheitsrisiken hervorrufen.

6.3.3 - POSITION DER FERNBEDIENUNG

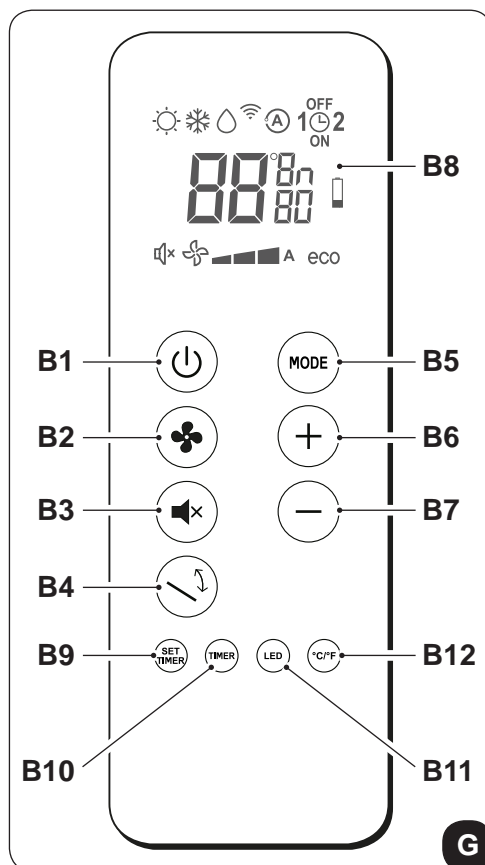
- Die Fernbedienung in einer Position halten, aus der das Signal den Empfänger des Geräts erreicht (max. Abstand ca. 8 Meter - bei vollen Akkus) (Abbildung 38).
Durch Hindernisse (Möbel, Vorhänge, Wände, usw.) zwischen der Fernbedienung und dem Gerät wird die Reichweite der Fernbedienung reduziert.

6.3.4 - BESCHREIBUNG DER FERNBEDIENUNG

Die Fernbedienung fungiert als Schnittstelle zwischen dem Benutzer und dem Klimagerät. Daher ist es sehr wichtig, mit allen Funktionen, den verschiedenen Steuerbefehlen und den angezeigten Symbolen vertraut zu sein.

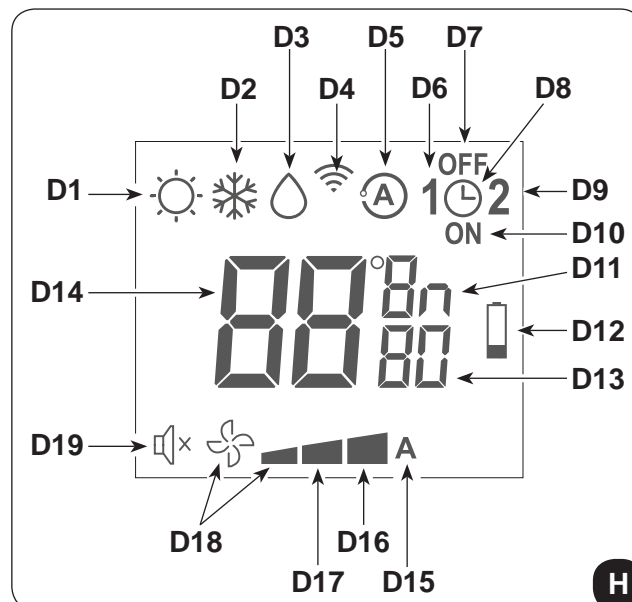
FERNBEDIENUNG

- B1** Aktivierung/Deaktivierung (Stand-by) des Geräts
- B2** Wahl der niedrigsten, der mittleren, der höchsten oder der automatischen Lüftergeschwindigkeit
- B3** Aktivierung/Deaktivierung der Funktion **SILENT**
- B4** Aktivierung/Deaktivierung der Funktion Schwingung der Lustaustrittsklappe (Flap)
- B5** Wahl des Betriebsmodus
- Kühlung > Heizen > Lüftung >
> Entfeuchtung > Automatik
- B6** Anstieg der gewünschten Temperatur/Uhrzeit/
Programmierung
- B7** Abnahme der gewünschten Temperatur/Uhrzeit/
Programmierung
- B8** Aktivierung bzw. Deaktivierung des Displays der Anzeigetafel
- B9** Einstellung Uhrzeit/Programmierung
- B10** Aktivierung/Deaktivierung Programmierfunktionen
Programmierung 1 / Programmierung 2
- B11** Aktivierung/Deaktivierung Einschaltung des Displays am
Gerät
- B12** Wahl der gewünschten Temperatureinheit °C/F



DISPLAYS

- D1 Heizmodus
- D2 Kühlmodus
- D3 Entfeuchtungsmodus
- D4 Übertragung des Befehls in Gang
- D5 Automatikmodus
- D6 Programm 1
- D7 Zeiteinstellung Programmabschaltung
- D8 Einstellung Uhrzeit/Programm
- D9 Programm 2
- D10 Zeiteinstellung Programmeinschaltung
- D11 Messeinheit Temperatur/Zeit
- D12 Meldung Akku leer
- D13 Timer Minuten
- D14 Gewünschte Temperatur/Uhrzeit/Programmierung
- D15 Automatische Lüftergeschwindigkeit
- D16 Höchste Lüftergeschwindigkeit
- D17 Mittlere Lüftergeschwindigkeit
- D18 Niedrigste Lüftergeschwindigkeit
- D19 Funktion SILENT freigegeben



6.3.5 - RÜCKSETZEN ALLER FUNKTIONEN DER FERNBEDIENUNG

Im Fall des Verlusts der Fernbedienung, Versiegen der Akkus oder Störung der Fernbedienung, kann das Gerät mit den Tasten an Bord des Geräts betrieben werden.

6.4 - BESCHREIBUNG DER FUNKTIONEN DER KLIMANANLAGE

- Die Anlage kann mit der Fernsteuerung bedient werden.
Um Befehle an das Klimagerät zu senden, die Vorderseite der Fernbedienung auf die Anzeigetafel des Geräts richten.
Das Gerät gibt einen Piepton aus, wenn es einen Befehl empfängt.
- Der Höchstabstand, bei dem der Empfang der Befehle möglich ist, beträgt etwa 8 m (mit vollen Akkus).

6.4.1 - EINSCHALTEN/AUSSCHALTEN DES GERÄTES

- Die Taste **B1** auf der Fernbedienung drücken, um die Klimaanlage zu aktivieren bzw. zu deaktivieren (Stand-by).
Das Steuersystem des Geräts ist mit einem Speicher ausgestattet, daher gehen sämtliche Einstellungen beim Abschalten des Geräts nicht verloren.



Bei längerem Stillstand muss das Gerät ausgeschaltet werden, indem der Hauptschalter ausgeschaltet oder der Netzstecker ausgesteckt wird.

6.4.2 - BETRIEB IM ALLEINIGEN MODUS „WELLNESS“ (AUTOMATIK)

- In diesem Modus, je nach Raumtemperatur wird automatisch die Temperatur der Anlage und die Geschwindigkeit des Lüfterrads entsprechend der eingestellten Temperatur reguliert (mit Ausnahme des Entfeuchtungsbetriebs).
- Um diesen Modus zu aktivieren, mehrmals die Taste **B5** auf der Fernbedienung drücken, bis auf dem Display derselben das Symbol **D5** angezeigt wird.

In dieser Betriebsart stellt das Gerät automatisch die Betriebsart (Kühlen, Lüften, oder, falls vorgesehen, Heizen), die Temperatur der Anlage und die Lüftungsgeschwindigkeit ein.

6.4.3 - BETRIEB IM ALLEINIGEN MODUS „KÜHLUNGSBETRIEB“

- In dieser Funktion wird der Raum entfeuchtet und gekühlt.
- Um diesen Modus zu aktivieren, mehrmals die Taste **B5** auf der Fernbedienung drücken, bis auf dem Display derselben das Symbol **D2** angezeigt wird.
- In dieser Betriebsart ist es möglich, die gewünschte Temperatur und die Ventilatorgeschwindigkeit einzustellen.
Drei Minuten (maximaler Zeitraum) nach dem Start dieser Betriebsart, beginnt das Gerät, kalte Luft abzugeben.

6.4.4 - BETRIEB IM ALLEINIGEN MODUS „ENTFEUCHTUNGS“

- Bei Verwendung dieser Betriebsart entfeuchtet das Gerät die Umgebung.
Die Aktivierung dieser Funktion ist demnach besonders für die Zwischensaison geeignet, d.h. an regnerischen Tagen mit einer zwar angenehmen Temperatur, doch mit einer Luftfeuchtigkeit, die als störend empfunden wird.
- In dieser Betriebsart werden sowohl die Einstellung der Raumtemperatur als auch die Einstellung der Ventilatorgeschwindigkeit, die stets der Mindestgeschwindigkeit entspricht, ignoriert.
- Es verschwindet daher vom Display (LED6) des Bedienfelds (Abb. F) jegliche Anzeige der Temperatur und der Lüftergeschwindigkeit.
- Um diese Betriebsart zu starten, an der Fernbedienung mehrmals Taste **B5** drücken, bis auf dessen Display das Symbol **D3** und das Symbol der niedrigsten Lüftergeschwindigkeit **D18** zu sehen ist.
- In diesem Modus arbeitet das Gerät auf intermittierende Weise.

6.4.5 - BETRIEB IM ALLEINIGEN MODUS „BELÜFTUNGS“

- Beim Einsatz dieser Betriebsart übt das Gerät keinerlei Wirkung, weder auf die Temperatur, noch auf die Luftfeuchtigkeit im Raum, aus.
- Um diese Betriebsart zu starten, an der Fernbedienung mehrmals Taste **B5** drücken, bis auf dessen Display das Symbol **D18** (Lüfter + erste Marke) zu sehen ist.

In dieser Betriebsart kann die maximale, mittlere und niedrigste Lüftergeschwindigkeit gewählt werden.

6.4.6 - BETRIEB IM ALLEINIGEN MODUS „HEIZ“

- Wird diese Betriebsart gewählt, heizt das Gerät den Raum.
- Um diesen Modus zu aktivieren, mehrmals die Taste **B5** auf der Fernbedienung drücken, bis auf dem Display derselben das Symbol **D1** angezeigt wird.
- In dieser Betriebsart ist es möglich, die gewünschte Temperatur und die Ventilatorgeschwindigkeit einzustellen. Drei Minuten (maximaler Zeitraum) nach dem Start dieser Betriebsart, beginnt das Gerät, warme Luft abzugeben.

6.4.7 - KONTROLLE DER LUFTSTROMRICHTUNG

- Die Taste **B4** auf der Fernbedienung drücken, um die ständige Schwingung der Luftaustrittsklappe (Abb. A - Pos. 1) zu aktivieren bzw. zu deaktivieren.
- Ist die ständige Schwingung eingeschaltet, ermöglicht ein weiteres Drücken der Taste **B5** die Sperre der Luftklappe, so dass die gewünschte senkrechte Stellung für den Luftfluss erhalten wird.



Die Stellung der beweglichen Luftklappe darf niemals von Hand erzwungen werden.

6.4.8 - KONTROLLE DER VENTILATORGESCHWINDIGKEIT

- Die Steuerung der Geschwindigkeit des Lüfters erfolgt mittels der Taste **B2** (auf der Fernbedienung).
- Drückt man mehrmals diese Taste, wechselt die Geschwindigkeit in folgender Reihenfolge: Niedrig > Mittel > Hoch > Automatisch.
- Je höher die eingestellte Drehzahl ist, desto besser ist die Leistungsfähigkeit des Gerätes, aber desto höher ist auch der Geräuschpegel.
- Bei Einstellung der Automatikwahl regelt der Bordmikroprozessor automatisch die Geschwindigkeit und hält diese der Abweichung zwischen der erfassten Raumtemperatur und der Einstelltemperatur entsprechend höher.
- Je mehr sich die Raumtemperatur der eingestellten Temperatur nähert, desto mehr verringert sich die Geschwindigkeit automatisch.
- Im Entfeuchtungsmodus ist die Geschwindigkeitskontrolle nicht möglich, da das Gerät ausschließlich bei niedriger Geschwindigkeit arbeiten kann.



Wenn beide Einheiten in Betrieb sind, ist die Belüftung von UNICO MASTER und WALL auf die niedrige Geschwindigkeit begrenzt.

6.4.9 - TASTE SILENT

- Um diesen Modus zu aktivieren, mehrmals die Taste **B3** auf der Fernbedienung drücken.
- Die Aktivierung der Funktion **SILENT** ermöglicht, folgende Ergebnisse zu erzielen:
 - Schrittweiser Anstieg der eingestellten Kühltemperatur
 - Schrittweise Absenkung der eingestellten Heiztemperatur (nur HP-Modelle)
 - Verringerung der Lüftergeschwindigkeit
- Für die Aktivierung der Funktion **SILENT** ist zunächst die Betriebsart und die gewünschte Temperatur zu wählen, anschließend die Funktion **SILENT** mithilfe der Taste **B3** aktivieren.

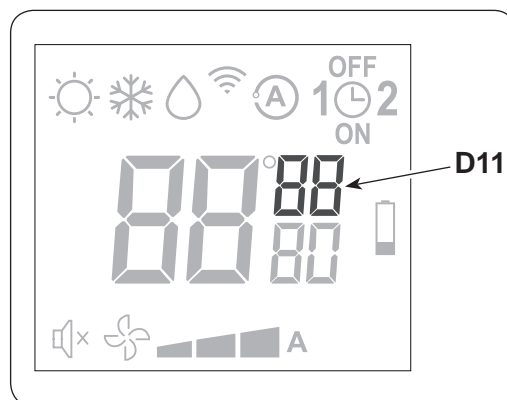
6.5 - EINSTELLUNG DES TIMERS

- Die Gerätelogik stellt dem Benutzer die Möglichkeit zur Verfügung, zwei unterschiedliche Timerprogramme nutzen zu können (siehe Absatz 6.5.2), dank denen das Gerät zu beliebigen Uhrzeiten ein- und ausgestellt (oder umgekehrt) werden kann (es kann zum Beispiel kurz vor der vorgesehenen Heimkehr eingeschaltet werden, sodass man eine bereits angenehme Temperatur vorfindet).
- Möchte man diese Funktionen nutzen, muss zunächst die Einstellung der genauen Uhrzeit vorgenommen (siehe Absatz 6.5.1) und anschließend der Timer auf die gewünschten Zeiten eingestellt werden.

6.5.1 - EINSTELLUNG DER UHRZEIT UND DES TIMERS

Zur Einstellung der Uhrzeit mit der Fernbedienung wie folgt vorgehen:

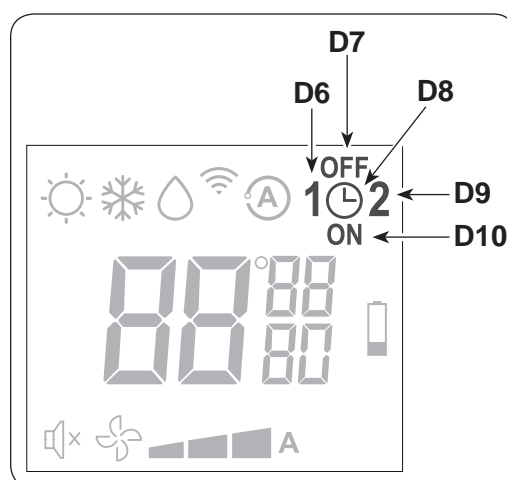
- Die Taste **B9** (SET TIMER) drücken, bis auf dem Display die Angabe der Stunden **h** (D11) erscheint
- Mit den Tasten **B6** (+) und **B7** (-) die Stunden einstellen.
- Die Taste **B9** (SET TIMER) drücken, bis auf dem Display die Angabe der Minuten **m** (D11) erscheint.
- Mit den Tasten **B6** (+) und **B7** (-) die Minuten einstellen.
- Die Taste **B9** drücken, um die Uhrzeit zu speichern und mit der Programmierung des Timers fortfahren.



6.5.2 - EINSTELLUNG DER TIMERZEITEN (PROGR. 1 UND PROGR. 2)

Es ist möglich, ein oder beide Timerprogramme einzustellen. Um die Uhrzeiten der Ein- und der Ausschaltung des Geräts in den beiden Programmen einzustellen, die Fernbedienung verwenden und wie folgt vorgehen:

- Einmal oder mehrmals die Taste **B9** (SETTIMER) drücken, bis auf dem Display das Symbol **1** (D6) (Einschaltzeit des 1. Programms) und das Symbol **ON** angezeigt wird (D10).
- Mit den Tasten **B6** (+) und **B7** (-) die Uhrzeit, zu der man das Einschalten der Klimaanlage wünscht, erhöhen oder verringern.
Die Veränderung der mit den Tasten **B6** (+) und **B7** (-) einstellbaren Zeiten beträgt jeweils 30 Minuten.
- Ein zweites Mal die Taste **B9** (SET TIMER) drücken; auf dem Display wird das Symbol **1** (D6) (Ausschaltzeit des 1. Programms) und das Symbol **OFF** angezeigt (D7).
- Mit den Tasten **B6** (+) und **B7** (-) die Uhrzeit, zu der man das Ausschalten der Klimaanlage wünscht, erhöhen oder verringern. Die Veränderung der mit den Tasten **B6** (+) und **B7** (-) einstellbaren Zeiten beträgt jeweils 30 Minuten.
- Erneut die Taste **B9** (SET TIMER) drücken; auf dem Display wird das Symbol **2** (D9) (Einschaltzeit des 2. Programms) und das Symbol **ON** angezeigt (D10).
- Mit den Tasten **B6** (+) und **B7** (-) die Uhrzeit, zu der man das Einschalten der Klimaanlage wünscht, erhöhen oder verringern.
Die Veränderung der mit den Tasten **B6** (+) und **B7** (-) einstellbaren Zeiten beträgt jeweils 30 Minuten.
- Erneut die Taste **B9** (SET TIMER) drücken; auf dem Display wird das Symbol **2** (D6) (Ausschaltzeit des 2. Programms) und das Symbol **OFF** angezeigt (D7).
- Mit den Tasten **B6** (+) und **B7** (-) die Uhrzeit, zu der man das Ausschalten der Klimaanlage wünscht, erhöhen oder verringern. Die Veränderung der mit den Tasten **B6** (+) und **B7** (-) einstellbaren Zeiten beträgt jeweils 30 Minuten.
- Um zur normalen Betriebsart zurückzukehren, ein oder mehrere Male die Taste **B9** (SET TIMER) drücken, bis auf dem Display sämtliche auf diese Funktion bezogenen Symbole erloschen sind.



6.5.3 - AKTIVIERUNG UND DEAKTIVIERUNG DES TIMERS

Sind die Timer erst eingestellt, können die Timerprogramme je nach Bedarf mehr oder weniger aktiviert werden. Die Aktivierung kann eines der beiden Programme oder beide betreffen.

Insbesondere, wechselt bei jedem Drücken der Taste **B9** (SET TIMER) (Aktivierung der Programme) die Lage wie folgt:

- Nur Aktivierung des 1. Programms.
- Nur Aktivierung des 2. Programms.
- Aktivierung des 1. und des 2. Programms.
- Deaktivierung beider Programme.



6.6 - DIAGNOSE, ALARME UND STÖRUNGEN

6.6.1 - DIAGNOSE DER STÖRUNGEN

Für den Anwender ist es sehr wichtig, eventuelle Störungen oder Funktionsanomalien in Bezug auf das Gerät unterscheiden zu können, die für den Normalbetrieb vorgesehen sind. Die häufigsten Störungen lassen sich darüber hinaus leicht einfache Maßnahmen des Benutzer selbst beheben (siehe Abschnitt: Störungen und Behelfe).



Für alle anderen Meldungen (siehe Absatz: 6.6.2) ist stets der technische Kundendienst zu benachrichtigen.



Bitte beachten Sie, dass jeder durch nicht autorisiertes Personal vorgenommene Reparaturversuch zum unverzüglichen Verfall jeglicher Garantie führt.

6.6.2 - FUNKTIONSTESTS UND DIAGNOSE EVENTUELLER STÖRUNGEN

Das Klimagerät kann einen kurzen Selbstdiagnosekreislauf durchführen, um den Normalbetrieb der internen Komponenten zu prüfen.

Zur Aktivierung der Selbstdiagnosefunktion ist wie folgt vorzugehen:

- Speisen Sie das Gerät, indem Sie den Stecker anschließen oder den Trennschalter der Anlage betätigen.
- Stellen Sie sicher, dass die Maschine auf Stand-by geschaltet ist (keine LED auf der Konsole gespeist).
- Drücken Sie für mindestens 10 Sekunden die Mikrotaste unter dem Deckel an der rechten Seite der Einheit SPLIT. Die Ausgabe eines akustischen Signals weist auf die Aktivierung der Selbstdiagnosefunktion hin.

An der Anzeigetafel wird dann „88“ angezeigt und gleichzeitig erleuchten LED1 und LED2.

Danach wird der Code „At“ angezeigt und es erscheint 5 Sekunden lang die Konfiguration des Geräts.

CE : wenn der Ausgleich aktiv ist

Cd: wenn der Ausgleich deaktiviert ist

Nun beginnt die eigentliche Selbstdiagnosefunktion.

Treten während der Selbstdiagnose Alarme an den Temperatursonden und am internen Lüfter auf, dann wird der Betrieb sofort unterbrochen und der Alarmcode bleibt an der Anzeigetafel angeschaltet.



Die Konfiguration der elektronischen Steuerung für die Installation im oberen Bereich der Wand bestimmt eine automatische Korrektur der erfassten Raumtemperatur um 3 °C.

Falls sich das Klimagerät mit der Alarmanzeige blockiert, dem Kundendienst die blinkenden LEDs mitteilen, um den Eingriff zu vereinfachen.


BESCHREIBUNG	DISPLAY
Übertemperatur Wärmeübertrager außen Einheit UNICO (HTE)	10
Defekt Außentemperatursonde Einheit UNICO	1
Funktionsstörung Ventilator innen (SV)	19
Temperatur Wärmeübertrager unzureichend Einheit UNICO (CF/RL)	16
Höchststand Kondenswasser Einheit UNICO (OF)	20
EEPROM Parameter nicht gültig (CKS)	12
Defekt Raumtemperatursonde	14
Defekt Wärmeübertrager-Temperatursonde innen (Kurzschluss) (TFS3)	15
Defekt Wärmeübertrager-Temperatursonde außen Einheit UNICO (Kurzschluss) (TFS5)	2
Funktionsstörung Kommunikationsleitung	27
Übertemperatur des internen Wärmetauschers (HTI)	17

6.6.3 - FUNKTIONALE ASPEKTE, DIE NICHT ALS STÖRUNGEN ZU VERSTEHEN SIND

Während des Normalbetriebs können sich folgende Situationen einstellen:

- a. **Der Verdichter setzt sich erst nach Ablauf einer gewissen Zeit in Betrieb (ca. drei Minuten ab dem vorherigen Stillstand).**
 - In der Betriebslogik des Geräts ist eine Verzögerung zwischen einem Stopp und dem anschließenden Neustart des Kompressors vorgesehen, sodass der Kompressor selbst vor zu häufigen Starts geschützt wird.
- b. **Während des Betriebs im Heizmodus der Geräte mit Wärmepumpe erfolgt die Wärmeabgabe einige Minuten nach Aktivierung des Kompressors.**
 - Sollte sich der Ventilator gleichzeitig mit dem Kompressor in Gang setzen, würde in den ersten Betriebsminuten zu kalte Luft in die Umgebung abgegeben (das von den im Raum Anwesenden als störend empfunden werden könnte), da das Gerät noch nicht im Normalbetrieb arbeitet.
- c. **Die beiden Einheiten, UNICO MASTER und WALL können keine gegensätzlichen Betriebsarten ausführen.**
 - Wenn eine Einheit kühlt, dann kann die andere Einheit nicht im Heizbetrieb sein und umgekehrt. Unter diesen Bedingungen wird die Steuerung von der Einheit nicht akzeptiert.

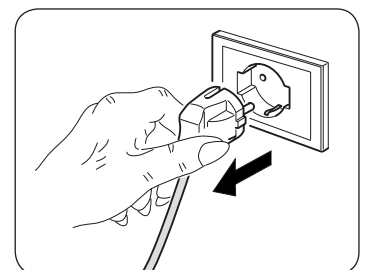
6.6.4 - STÖRUNGEN UND ABHILFEN

Störung	Ursache	Maßnahme
Das Gerät startet nicht	Stromausfall	Warten, bis die Stromversorgung wiederhergestellt ist.
	Das Gerät wurde vom Stromnetz getrennt.	Sicherstellen, dass der Stecker in die Netzsteckdose gesteckt ist.
	DER Leistungsschalter ist eingeschritten.	Den Leistungsschalter zurücksetzen.
	Die Batterien der Fernbedienung sind leer.	Batterien austauschen.
	Möglicherweise ist die mit dem Timer eingestellte Uhrzeit falsch.	Warten oder die Timereinstellung löschen.
Das Gerät kühlt bzw. heizt nicht mehr ausreichend	Falsche Temperatureinstellung.	Temperatur korrekt einstellen. Die Vorgehensweise ist in Kapitel „Gebrauch der Fernbedienung“ beschrieben.
	Der Luftfilter ist verschmutzt.	Luftfilter reinigen.
	Türen oder Fenster sind offen.	Türen oder Fenster schließen.
	Die Ein- oder Ausgangsluftanschlüsse des Innen- oder Außengeräts sind blockiert.	Zunächst die Verstopfung beheben, dass das Gerät neu starten.
	Die Heiz-/Kühlleistung hat sich erhöht (z.B. eine Tür oder ein Fenster wurde offen gelassen oder das Klimagerät wurde in einem Raum installiert, in dem sich ein Gerät befindet, das sehr viel Wärme abgibt);	Tür und/oder Fenster schließen. Den Installationsraum wechseln.
	Beide internen Einheiten sind in Betrieb; die thermische Belastung ist höher als die Leistung jeder internen Einheit.	Eine der beiden internen Einheiten ausschalten.
 Falls das Problem weiterhin besteht, wenden Sie sich an den nächsten Kundendienst. Legen Sie dabei detaillierte Angaben zur Störung und zum Gerätemodell vor.		

7 - WARTUNG UND REINIGUNG



Vor dem Durchführen von Wartungs- und Reinigungsmaßnahmen stets sicherstellen, dass die Anlage unter Verwendung der Fernbedienung ausgeschaltet wurde und der Versorgungsstecker: der Anlage ausgesteckt wurde (bzw. dass der vorgeschaltete Haupttrennschalter auf „0“ OFF steht).



Beim Herausnehmen der Luftfilter die Metallteile des Geräts nicht berühren. Sie sind sehr scharf. Schnitt- oder Verletzungsgefahr.

7.1 - REINIGUNG

7.1.1 - REINIGUNG DES GERÄTS UND DER FERNBEDIENUNG

Das Gerät und die Fernbedienung mit einem trockenen Tuch reinigen.

Es kann auch ein mit kaltem Wasser angefeuchteter Lappen zur Reinigung des Geräts verwendet werden, falls dieses stark verschmutzt ist.

Zwischen den Lufteinlass- und Auslassgittern saugen.

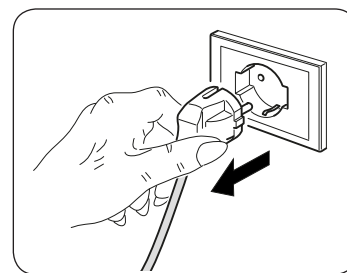


Zur Reinigung des Geräts keine chemisch behandelten oder antistatischen Lappen verwenden. Weder Benzin, Lösungsmittel, Poliermittel, Lösungsmittel oder Ähnliches verwenden. Diese Produkte können Brüche oder Verformungen der Kunststoffoberfläche verursachen.

7.1.2 - REINIGUNG DES LUFTFILTERS

Zur Gewährleistung einer effizienten Filtration der Raumluft und einer einwandfreien Arbeitsweise des Klimagerätes ist der Luftfilter in regelmäßigen Zeitabständen zu reinigen.

Der Luftfilter befindet sich im oberen Teil des Gerätes.



Ausbau des Filters UNICO:

- Den Apparat von der Stromversorgung trennen.
- Das Gerät ausschalten und den Verschluss der Ansaugklappe abwarten.
- Das Luftansauggitter (3) von Hand anheben (Abb. 43).
- Den vorderen Teil des Filters (F) anheben und diesen leicht zu sich ziehen (Abb. 43).
- Aus dem Filteraggregat (F) die beiden zusätzlichen Filter herausnehmen (Abb. 44):
(grüner ReinigungsfILTER Pos. F1 - schwarzer Aktivkohlefilter Pos. F2).
- Sämtliche Filter gründlich waschen und trocknen.

Einbau des Filters:

- Die Filter (F1-F2) wieder montieren, dazu die hintere Lasche in das Gitter einführen.
- Das Luftansauggitter (3) von Hand verschließen (Abb. 45).

Drücken Sie zur Deaktivierung der Led A (falls eingeschaltet) nach Speisung und Aktivierung des Gerätes zuletzt mit einem spitzen Gegenstand kurz den Mikrotaster auf der Anzeigekonsolle. Auf diese Weise wird die Meldung bezüglich der Notwendigkeit der Filterreinigung zurückgesetzt.

Ausbau des Filters WALL:

- Öffnen Sie die Vorderblende und heben diese bis zu einer Winkelstellung an, in der sie blockiert und ein "Klick" zu hören ist (Abb. 40).
- Heben Sie den Luftfilter mit Hilfe seines Griffs leicht an (Abb. 40a), ziehen Sie ihn von der Halterung und anschließend nach unten (Abb. 40b).
- Luftfilter ausbauen.
- Luftfilter mit einem Sauggerät reinigen oder mit Wasser abwaschen, dann an einem kühlen Ort trocknen lassen.
- Den elektrostatischen Filter (sofern Teil des Lieferumfangs) und den Aktivkohlefilter (sofern Teil des Lieferumfangs) entfernen.



Berühren Sie den elektrostatischen Filter nicht für 10 Minuten ab Öffnung des Einlassrotes. Es besteht die Gefahr eines Stromschlags.

- Reinigen Sie den elektrostatischen Filter mit einer leichten Reinigungslösung oder mit Wasser und trocknen Sie für zwei Stunden an der Sonne.
- Den elektrostatischen Filter (sofern Teil des Lieferumfangs) + den Aktivkohlefilter (sofern Teil des Lieferumfangs) wieder einsetzen.
- Den oberen Teil des Luftfilters in das Gerät einsetzen und darauf achten, dass der linke und rechte Rand genau übereinstimmen, dann den Filter in die entsprechende Aufnahme setzen (Abbildung 40c).
- Die Klappe wieder schließen und in ihre Ausgangsposition zurückstellen (Abbildung 42).

7.2 - WARTUNG

Wenn das Klimagerät für längere Zeit nicht genutzt werden soll, sind folgende Maßnahmen durchzuführen:

- a. Das Klimagerät stoppen und die Versorgung trennen.
- b. Die Batterien aus der Fernbedienung nehmen.



Nehmen Sie diese Maßnahmen nicht eigenständig vor.

7.2.1 - PROGRAMMIERTE WARTUNG

Das von Ihnen gekaufte Klimagerät wurde so ausgelegt, dass die Wartungseingriffe auf ein Minimum reduziert werden.

Die Eingriffe werden entsprechend nur auf die nachstehend beschriebenen Reinigungsarbeiten beschränkt:

- Reinigung und Waschen des Umluftfilters alle 2 Wochen beziehungsweise jedes Mal dann, wenn die rote Anzeige-Led aufleuchtet (vom Anwender durchführbarer Eingriff, siehe Bedienungsanleitung).
- Reinigung des Verflüssigers und des Kondenswasser-Systems.

Diese Vorgänge sind regelmäßig durch technisch kompetentes Fachpersonal sowie in Zeitabständen durchzuführen, die vom Installationsort und von der Benutzungsintensität abhängen.

Je nach Verschmutzungsmenge können Sie sich auf die Trockenreinigung beschränken (Ausblasen mit einem Batteriekompressor und vorsichtiges Reinigen der Rippen, ohne diese zu verformen) oder eine gründlichere Reinigung auch mit Waschen und Spezialreinigungsmitteln vornehmen.

Nach erfolgter Installation ist die Verpackung aufzusammeln und das Gerät mit einem feuchten Tuch zur Entfernung der Schmutzspuren zu reinigen.

Diese Arbeitsgänge sind zwar nicht unbedingt erforderlich, doch hinterlassen sie beim Kunden den Eindruck, dass ein professioneller Installateur am Werk war.

Zur Vermeidung von unnötigen Telefonaten seitens des Benutzers sollte/n diesem:

- der Inhalt der Bedienungsanleitung erläutert werden,
- die Modalitäten für die Reinigung der Filter erklärt werden,
- erklärt werden, in welchen Fällen der Kundendienst zu verständigen ist.

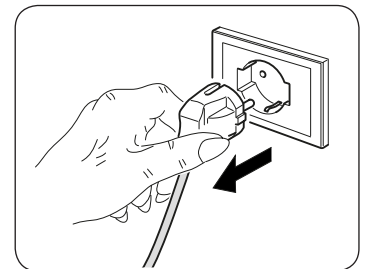
7.2.2 - ABLASSEN DES KONDENSWASSERS IM NOTFALL

Sollten im Entsorgungssystem des Kondenswassers Störungen auftreten, schaltet sich das Klimagerät ab und das zweite, dritte und vierte LED von links beginnt zu blinken (orange, grün und rot), um den Alarmzustand anzuzeigen.

Das Gerät kann bis zum Eintreffen des Kundendienstes dennoch weiterhin in Betrieb genommen werden, indem man das vorhandene Wasser wie folgt entleert:



Vor dem Durchführen von Wartungs- und Reinigungsmaßnahmen stets sicherstellen, dass die Anlage unter Verwendung der Fernbedienung ausgeschaltet wurde und der Versorgungsstecker: der Anlage ausgesteckt wurde (bzw. dass der vorgeschaltete Haupttrennschalter auf „0“ OFF steht).



- a. Untere Abdeckung herausziehen.
- b. Entfernen Sie den Stopfen (6a). Achten Sie dabei darauf, zuerst einen Behälter mit ausreichendem Fassungsvermögen (mindestens fünf Liter) zur Aufnahme des Wassers zu positionieren.
- c. Nach Behebung des Fehlers übernimmt der Kundendienst den Wiederverschluss des Ableitkanals.

8 - TECHNISCHE DATEN

 Die technischen Daten entnehmen Sie dem am Gerät angebrachten Typenschild.

- Versorgungsspannung
- Max. Leistungsaufnahme
- Max. Stromaufnahme
- Kältegas
- Schutzart der Gehäuse
- Max. Betriebsdruck

- Abmessungen UNICO MASTER (Breite x Höhe x Tiefe) mm 902 x 516 x 229
- Gewicht UNICO MASTER (unverpackt) kg 40

- Abmessungen UNICO WALL (Breite x Höhe x Tiefe) mm 760 x 253 x 190
- Gewicht UNICO WALL (unverpackt) kg 8

BETRIEBSGRENZWERTE	UMGEBUNGSTEMPERATUR INNEN	UMGEBUNGSTEMPERATUR AUSSEN
Maximale Betriebstemperatur beim Kühlen	DB 35°C - WB 24°C	DB 43°C - WB 32°C
Mindest-Betriebstemperatur beim Kühlen	DB 18°C	DB -10°C
Maximale Betriebstemperatur beim Heizen	DB 27°C	DB 24°C - WB 18°C
Mindest-Betriebstemperaturen beim Heizen	- - -	DB -15°C

OLIMPIA SPLENDID spa
via Industriale 1/3
25060 Cellatica (BS)
www.olimpiasplendid.it
info@olimpiasplendid.it

I dati tecnici e le caratteristiche estetiche dei prodotti possono subire cambiamenti. Olimpia Splendid si riserva di modificarli in ogni momento senza preavviso.