

resideo

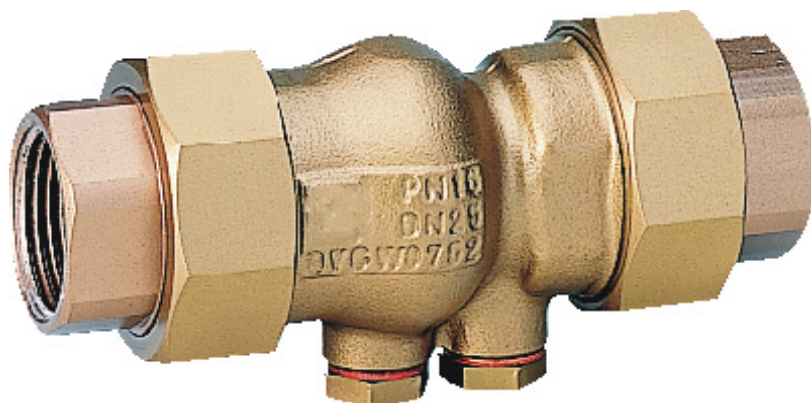


# Braukmann RV281

Installation instructions

Einbauanleitung

Instructions d'installation

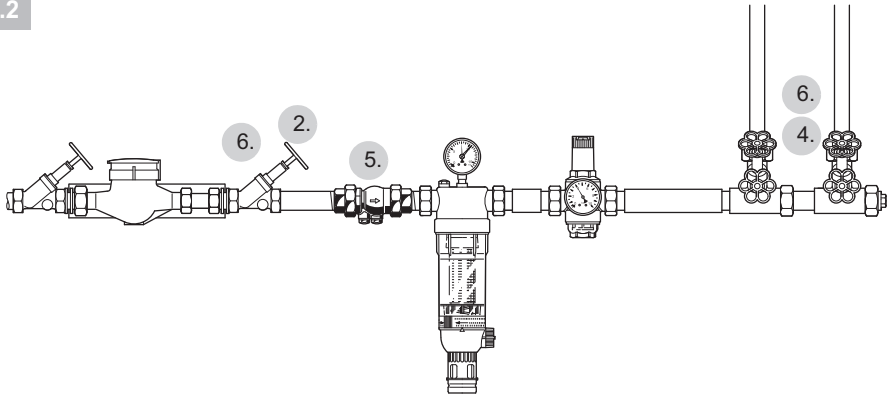


Check Valve

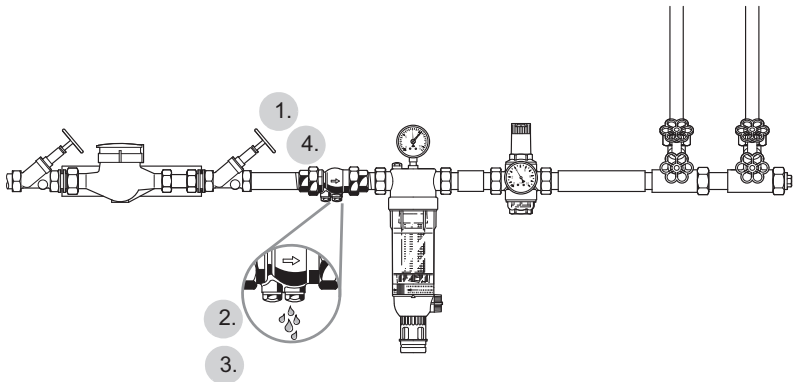
Rückflussverhinderer

Clapet anti-retour

4.2



5.1



---

## **GB**

1	Safety Guidelines . . . . .	4
2	Technical Data . . . . .	4
3	Options . . . . .	4
4	Assembly . . . . .	4
5	Maintenance . . . . .	4
6	Disposal . . . . .	4
7	Troubleshooting . . . . .	5
8	Spare Parts . . . . .	5

## **D**

1	Sicherheitshinweise . . . . .	6
2	Technische Daten . . . . .	6
3	Produktvarianten . . . . .	6
4	Montage . . . . .	6
5	Instandhaltung . . . . .	6
6	Entsorgung . . . . .	6
7	Fehlersuche . . . . .	7
8	Ersatzteile . . . . .	7

## **F**

1	Règles de sécurité . . . . .	8
2	Caractéristiques techniques . . . . .	8
3	Options . . . . .	8
4	Assemblage . . . . .	8
5	Maintenance . . . . .	8
6	Mise au rebut . . . . .	9
7	Dépannage . . . . .	9
8	Pièces de rechange . . . . .	9

## 1 Safety Guidelines

- Follow the installation instructions.
- Use the appliance
  - according to its intended use
  - in good condition
  - with due regard to safety and risk of danger.
- Note that the appliance is exclusively for use in the applications detailed in these installation instructions (see 2 Technical Data). Any other use will not be considered to comply with requirements and would invalidate the warranty.
- Please take note that any assembly, commissioning, servicing and adjustment work may only be carried out by authorized persons.
- Immediately rectify any malfunctions which may influence safety.

## 2 Technical Data

<b>Media</b>	
Medium:	Drinking water
<b>Connections/Sizes</b>	
Connection size:	1/2" - 2"
<b>Pressure values</b>	
Max. operating pressure:	16 bar
Opening pressure:	ca. 0.05 bar
<b>Operating temperatures</b>	
Max. operating temperature medium:	65 °C accord. DIN EN 13959 (short term up to 90 °C)
<b>Specifications</b>	
Liquid category:	2 (no hazardous materials)

## 3 Options

For Options visit [homecomfort.resideo.com/europe](http://homecomfort.resideo.com/europe)

## 4 Assembly

### 4.1 Installation Guidelines

- Install in horizontal pipework with test and drain plug downwards
  - This position is best for draining
- Install shut-off valves
  - Shut-off valves provide optimal serviceability
- Ensure good access
  - Simplifies maintenance and inspection
- Install right after water meter if applicable
  - Protects against backflow from water systems

## 4.2 Assembly instructions

- Thoroughly flush pipework
- Close shut-off valve on inlet
- Release pressure on outlet side (e.g. through water tap)
- Close shut-off valve on outlet
- Fit check valve for example between water meter and pressure reducing valve, filter or filter combination
  - Note flow direction
  - Install without tension or bending stresses
- Slowly open shut-off valves on inlet and outlet

## 5 Maintenance



In order to comply with EN 806-5, water fixtures must be inspected and serviced on an annual basis. As all maintenance work must be carried out by an installation company, it is recommended that a servicing contract should be taken out.

In accordance with EN 806-5, the following measures must be taken:

### 5.1 Inspection

- Close shut-off valve on inlet
- Open test valve
  - Until the pressure is released, some water will flow out of the test valve. After a short period of time the water flow should stop. If the water continues to drip or run, then the check valve must be replaced (see 5.2 Maintenance)
- Close test valve again
- Slowly open shut-off valve on inlet

### 5.2 Maintenance

- Close shut-off valve on inlet
- Release pressure on outlet side (e.g. through water tap)
- Close shut-off valve on outlet
- Replace check valve
- Slowly open shut-off valves on inlet and outlet

## 6 Disposal

Observe the local requirements regarding correct waste recycling/disposal!

## 7 Troubleshooting

<b>Problem</b>	<b>Cause</b>	<b>Remedy</b>
No or too small water flow rate	Stop valve in front of or below the check valve is not fully opened	Open shut-off valves
	Valve cone jams in the guide	Replace the valve cone
Rise in pressure in the prepressure section	Not sealing properly in the prepressure section	Replace the valve cone and the lip sealing ring
	Sealing surfaces soiled or worn	Clean the sealing elements, replace if necessary
Beating sounds	The check valve is over-dimensioned	Call Technical Customer Service

## 8 Spare Parts

For Spare Parts visit [homecomfort.resideo.com/europe](http://homecomfort.resideo.com/europe)

## 1 Sicherheitshinweise

1. Beachten Sie die Einbauanleitung.
2. Benutzen Sie das Gerät
  - bestimmungsgemäß
  - in einwandfreiem Zustand
  - sicherheits- und gefahrenbewusst.
3. Beachten Sie, dass das Gerät ausschließlich für den in dieser Einbauanleitung genannten Verwendungsbereich bestimmt ist (siehe 2 Technische Daten). Eine andere oder darüber hinausgehende Benutzung gilt als nicht bestimmungsgemäß.
4. Beachten Sie, dass alle Montage-, Inbetriebnahme, Wartungs- und Justagearbeiten nur durch autorisierte Fachkräfte ausgeführt werden dürfen.
5. Lassen Sie Störungen, welche die Sicherheit beeinträchtigen können, sofort beseitigen.

## 2 Technische Daten

<b>Medien</b>	
Medium:	Trinkwasser
<b>Anschlüsse/Größen</b>	
Anschlussgröße:	1/2" - 2"
<b>Druckwerte</b>	
Max. Betriebsdruck:	16 bar
Anspruchdruck:	ca. 0,05 bar
<b>Betriebstemperaturen</b>	
Max. Betriebstemperatur des Mediums:	65 °C nach DIN EN 13959 (kurzzeitig bis 90 °C)
<b>Spezifikationen</b>	
Flüssigkeitskategorie:	2 (keine gefährlichen Materialien)

## 3 Produktvarianten

Produktvarianten finden Sie unter [homecomfort.resideo.com/europe](http://homecomfort.resideo.com/europe)

## 4 Montage

### 4.1 Einbauhinweise

- Einbau in waagrechte Rohrleitung mit Prüfventil nach unten
  - In dieser Einbaulage ist eine optimale Entleerung gewährleistet
- Absperrorgan vorsehen
  - Mit Absperrarmaturen ist ein optimaler Service gewährleistet
- Auf gute Zugänglichkeit achten
  - Vereinfacht Instandsetzung und Inspektion
- Bei Hausanschluss direkt nach der Wasserzähleranlage einbauen

- Schutz gegen Rückfließen von Wasser aus Verbrauchsanlagen

### 4.2 Montageanleitung

1. Rohrleitung gut durchspülen
2. Absperrarmatur eingangsseitig schließen
3. Ausgangsseite druckentlasten (z.B. durch Wasser ablassen)
4. Absperrarmatur ausgangsseitig schließen
5. Rückflussverhinderer z.B. zwischen Wasserzähler und Druckminderer, Filter oder Filterkombination einbauen
  - Durchflussrichtung beachten
  - Spannungs- und biegemomentfrei einbauen
6. Absperrarmaturen ein- und ausgangsseitig langsam öffnen

## 5 Instandhaltung



Nach DIN EN 806-5 sind Wasserarmaturen jährlich zu prüfen und instandzuhalten. Instandhaltungsarbeiten müssen durch ein Installationsunternehmen durchgeführt werden, es wird empfohlen einen Instandhaltungsvertrag mit einem Installationsunternehmen abzuschließen.

Entsprechend DIN EN 806-5 sind folgende Maßnahmen durchzuführen:

### 5.1 Inspektion

1. Absperrarmatur eingangsseitig schließen
2. Prüfventil öffnen
  - Bis zur Druckentlastung wird etwas Wasser am Prüfventil ausfließen. Nach kurzer Zeit muss der Wasserausfluss aufhören. Tropft oder läuft das Wasser beständig weiter, so ist der Austausch des Rückflussverhinderers notwendig (siehe 5.2 Instandhaltung)
3. Prüfventil wieder schließen
4. Absperrarmatur eingangsseitig langsam öffnen.

### 5.2 Instandhaltung

1. Absperrarmatur eingangsseitig schließen
2. Ausgangsseite druckentlasten (z.B. durch Wasser ablassen)
3. Absperrarmatur ausgangsseitig schließen
4. Rückflussverhinderer ersetzen
5. Absperrarmaturen ein- und ausgangsseitig langsam öffnen

## 6 Entsorgung

Die örtlichen Vorschriften zur korrekten Abfallverwertung/-entsorgung beachten!

## 7 Fehlersuche

<b>Problem</b>	<b>Ursache</b>	<b>Abhilfe</b>
Kein oder zu wenig Durchfluss	Absperrarmatur vor oder hinter dem Rückflussverhinderer nicht ganz geöffnet	Absperrarmaturen öffnen
	Ventilkegel klemmt in Führung	Ventilkegel austauschen
Druckanstieg im Vordruckbereich	Schließt im Vordruckbereich nicht dicht ab	Ventilkegel und Lippendichtring austauschen
	Dichtflächen verschmutzt oder verschlissen	Dichtelemente reinigen, ggf. austauschen
Schlagende Geräusche	Rückflussverhinderer zu groß dimensioniert	Technische Kundenberatung anrufen

## 8 Ersatzteile

Ersatzteile finden Sie unter [homecomfort.resideo.com/europe](http://homecomfort.resideo.com/europe)

## 1 Règles de sécurité

1. Suivez les instructions d'installation.
2. Utilisez le dispositif
  - Conformément à l'usage auquel il est destiné
  - Dans un bon état
  - En tenant dûment compte de la sécurité et des risques.
3. Notez que le dispositif est exclusivement réservé à une utilisation dans les applications décrites en détails dans les présentes instructions d'installation (Voir 2 Caractéristiques techniques). Toute autre utilisation sera considérée comme non conforme aux exigences et entraînera une annulation de la garantie.
4. Notez que seules les personnes autorisées sont habilitées à effectuer les travaux d'assemblage, de mise en service, de maintenance et de réglage.
5. Éliminez immédiatement tout dysfonctionnement susceptible d'entraver la sécurité.

## 2 Caractéristiques techniques

<b>Fluides</b>	
Milieu:	Eau potable
<b>Raccords/tailles</b>	
Taille du raccord:	1/2" - 2"
<b>Valeurs de pression</b>	
Pression de service max.:	16 bar
Pression d'amorce:	ca. 0,05 bar
<b>Températures de fonctionnement</b>	
Température de fonctionnement max. du fluide:	65 °C selon EN 13959 (brièvement jusqu'à 90 °C)
<b>Spécifications</b>	
Catégorie de liquide:	2 (pas de matières dangereuses)

## 3 Options

Pour les options, visitez [homecomfort.resideo.com/europe](http://homecomfort.resideo.com/europe)

## 4 Assemblage

### 4.1 Consignes d'installation

- Installation dans un tuyau horizontal, soupape de contrôle vers le bas
  - Cette constellation garantit la meilleure purge possible
- Installez des vannes d'arrêt
  - Les soupapes d'arrêt garantissent le meilleur entretien possible
- Veillez à une bonne accessibilité
  - Simplifie la maintenance et l'inspection

- En cas d'installation dans une habitation, toujours le poser immédiatement après le compteur d'eau.
  - Protection anti-retour de l'eau provenant des installations

### 4.2 Instructions d'assemblage

1. Purgez entièrement la tuyauterie
2. Fermer la vanne d'isolement côté entrée et sortie
3. Relâcher la pression côté entrée (p. ex. par le robinet à eau)
4. Fermer le robinet d'arrêt à la sortie
5. Monter le clapet anti-retour par ex. entre le compteur d'eau et le détendeur, le filtre ou les combinaisons de filtres
  - Notez le sens du débit
  - Effectuez l'installation sans tension ni contraintes de flexion
6. Ouvrir lentement le robinet de fermeture du entrée et sortie

## 5 Maintenance

**i** Conformément à EN 806-5 les sraccords d'eau doivent être inspectées et entretenues une fois par an.

Les travaux de maintenance doivent être réalisés par une société d'installation, nous recommandons de signer un contrat de maintenance planifiée avec une société d'installation.

Les mesures ci-après doivent être effectuées conformément à EN 806-5 :

### 5.1 Inspection

1. Fermer la vanne d'isolement côté entrée et sortie
2. Ouvrir le clapet de contrôle
  - Jusqu'à la décompression, un peu d'eau s'écoule de la valve de contrôle. L'écoulement d'eau doit s'arrêter après quelques instants. Si l'eau goutte ou continue à couler, alors il convient de remplacer le clapet d'aspiration (voir 5.2 Maintenance)
3. Refermer la valve de contrôle
4. Ouvrir lentement la vanne d'arrêt à l'entrée

### 5.2 Maintenance

1. Fermer la vanne d'isolement côté entrée et sortie
2. Relâcher la pression côté entrée (p. ex. par le robinet à eau)
3. Fermer le robinet d'arrêt à la sortie
4. Remplacer le clapet anti-retour
5. Ouvrir lentement le robinet de fermeture du entrée et sortie



## 6 Mise au rebut

Observez les exigences locales en matière de recyclage / d'élimination conforme des déchets !

## 7 Dépannage

Problème	Cause	Solution
Peu ou trop peu d'écoulement	Robinet d'arrêt avant ou après le clapet anti-retour pas complètement ouvert	Ouvrir les vannes d'arrêt
	Cône de soupape coincé dans le guide	Remplacer le cône de soupape
Montée de pression dans la zone de pression d'entrée	Zone de pression d'entrée n'est pas complètement étanche	Remplacer le cône de soupape et la bague d'étanchéité à lèvres
	Surfaces d'étanchéité sales ou usées	Nettoyer ou remplacer, le cas échéant, les éléments d'étanchéité
Bruits répétés	Dimension clapet anti-retour trop grande	Contactez les techniciens du service après-vente

## 8 Pièces de rechange

Pour les pièces de rechange, visitez [homecomfort.resideo.com/europe](http://homecomfort.resideo.com/europe)



Manufactured for  
and on behalf of  
Pittway Sàrl, Z.A., La Pièce 4,  
1180 Rolle, Switzerland  
by its authorised representative  
Ademco 1 GmbH

For more information  
[homecomfort.resideo.com/europe](https://homecomfort.resideo.com/europe)  
Ademco 1 GmbH, Hardhofweg 40,  
74821 MOSBACH, GERMANY  
Phone: +49 6261 810  
Fax: +49 6261 81309