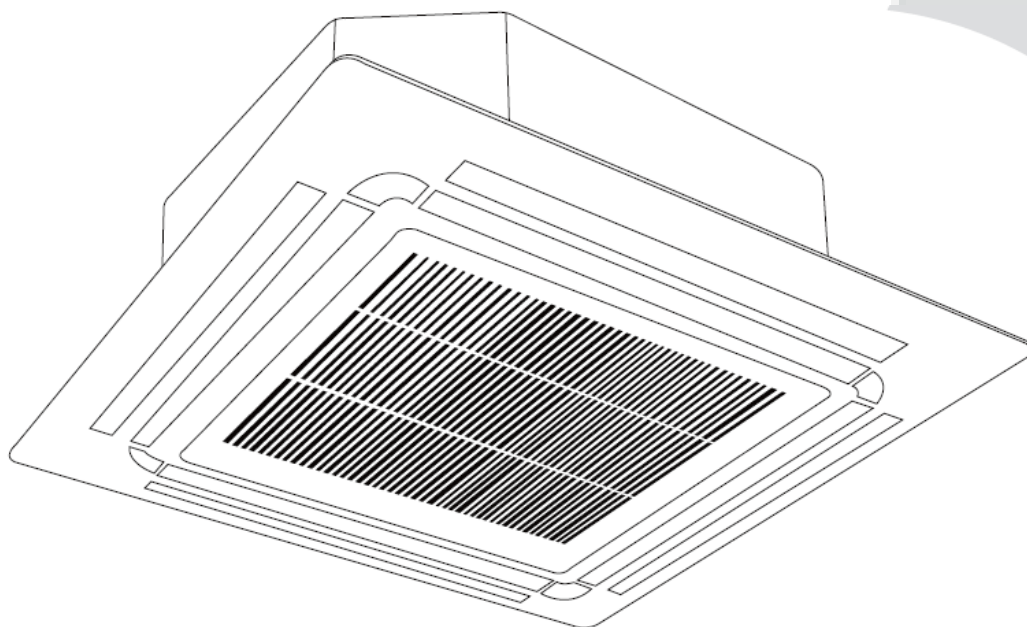


Benutzer- & Installationshandbuch



WICHTIGER HINWEIS:

Lesen Sie dieses Handbuch sorgfältig durch, bevor Sie Ihre neue Klimaanlage installieren oder in Betrieb nehmen. Bewahren Sie dieses Handbuch zum späteren Nachschlagen auf.

Bitte überprüfen Sie die entsprechenden Modelle, technische Daten, F-GAS (falls vorhanden) und Herstellerinformationen aus der „Bedienungsanleitung - Produktdatenblatt“ in der Verpackung der Außenbereichseinheit.

(Ausschließlich Produkte der Europäischen Union)

Inhaltsverzeichnis

Sicherheitsvorkehrungen	04
--------------------------------------	-----------

Benutzerhandbuch

Gerätespezifikationen und Merkmale	08
---	-----------

1. Anzeige der Innenbereichseinheit	08
2. Betriebstemperatur	10
3. Weitere Merkmale	11

Pflege und Wartung	12
---------------------------------	-----------

Fehlerbehebung	14
-----------------------------	-----------

Zubehör	17
Zusammenfassung der Installation	18
Geräteteile	19
Installation der Innenbereichseinheit	21
1. Installationsstelle auswählen	21
2. Hängende Innenbereichseinheit	23
3. Wandbohrloch für Anschlussrohrleitungen erstellen	25
4. Ablaufschlauch anschließen	26
Installation der Außenbereichseinheit	28
1. Installationsstelle auswählen	28
2. Abflussverbindung installieren	29
3. Die Außenbereichseinheit befestigen	29
Kühlgas-Rohrleitungsanschluss	31
A. Anmerkung zur Rohrlänge	31
B. Anschlussanweisungen -Kühlgas-Rohrleitungen	32
1. Rohr trimmen	32
2. Grate entfernen	32
3. Bördeln der Rohrenden	32
4. Rohre verbinden	33
C. Installation der Drosselklappe (bestimmte Modelle)	34
Verkabelung	35
1. Verkabelung der Außenbereichseinheit	36
2. Verkabelung der Innenbereichseinheiten	37
Entlüftung	40
1. Anweisungen zur Entlüftung	40
2. Hinweis zum Hinzufügen von Kühlgas	41
Installation der Schaltabdeckung	42
Testlauf	47

Sicherheitsvorkehrungen

Die Sicherheitshinweise vor Inbetriebnahme und Installation durchlesen

Eine unsachgemäße Installation aufgrund der Nichtbeachtung der Anweisungen kann zu schweren Schäden oder Verletzungen führen.

Der Schweregrad möglicher Schäden oder Verletzungen wird entweder als **WARNUNG** oder **VORSICHT** eingestuft.



WARNUNG

Dieses Symbol weist auf das Risiko von Personenschäden oder Lebensgefahr hin.



VORSICHT

Dieses Symbol weist auf das Risiko von Sachschäden oder schwerwiegenden Folgen hin.



WARNUNG

Dieses Gerät kann von Kindern ab 8 Jahren und von Personen mit eingeschränkten Gehäuselichen, sensorischen oder geistigen Fähigkeiten oder mangelnder Erfahrung und Kenntnissen verwendet werden, vorausgesetzt, sie wurden in sicherer Weise beaufsichtigt oder unterwiesen und die damit verbundenen Risiken verstehen. Kinder dürfen nicht mit dem Gerät spielen. Die benutzerseitige Reinigung und Wartung dürfen nicht von Kindern ohne Aufsicht durchgeführt werden (Anforderungen der EN-Norm).

Dieses Gerät ist nicht zur Verwendung durch Personen (einschließlich Kinder) mit eingeschränkten physischen, sensorischen oder geistigen Fähigkeiten oder mangelnder Erfahrung und Kenntnissen bestimmt, es sei denn, sie wurden von einer für ihre Sicherheit verantwortlichen Person beaufsichtigt oder in die Verwendung des Geräts eingewiesen. Kinder sollten beaufsichtigt werden, um sicherzustellen, dass sie nicht mit dem Gerät spielen.



WARNHINWEISE FÜR DIE PRODUKTANWENDUNG

- Falls eine anormale Situation auftritt (z.B. Brandgeruch), schalten Sie das Gerät sofort aus und trennen Sie die Stromzufuhr. Kontaktieren Sie Ihren Händler, um Anweisungen zur Vermeidung von Stromschlag, Bränden oder Verletzungen zu erhalten.
- Führen Sie **keine** Finger, Stangen oder andere Gegenstände in den Lufteinlass oder -Auslass ein. Dies kann Verletzungen verursachen, da der Lüfter möglicherweise mit hoher Geschwindigkeit rotiert.
- Verwenden Sie in der Nähe des Geräts **keine** brennbaren Sprays, wie Haarspray, Lack oder Farbstoffe. Dies kann einen Brand oder eine Verbrennung verursachen.
- Betreiben Sie die Klimaanlage **nicht** in der Nähe oder in im Umfeld von brennbaren Gasen. Ausströmendes Gas kann sich um das Gerät herum sammeln und eine Explosion verursachen.
- Betreiben Sie Ihre Klimaanlage **nicht** in einem feuchten Raum, wie z.B. einem Badezimmer oder einer Waschküche. Zu viel Kontakt mit Wasser kann Kurzschlüsse an elektrischen Komponenten verursachen.
- Setzen Sie Ihren Gehäus **nicht** über einen längeren Zeitraum direkt der kühlen Luft aus.
- Lassen Sie Kinder **nicht** mit der Klimaanlage spielen. Kinder müssen immer in der Nähe des Geräts beaufsichtigt werden.
- Wenn die Klimaanlage zusammen mit Brennern oder anderen Heizgeräten verwendet wird, muss der Raum gründlich belüftet werden, um Sauerstoffmangel zu vermeiden.
- In bestimmten Betriebsumgebungen, wie z.B. Küchen, Serverräumen usw., wird die Verwendung von speziell entworfenen Klimaanlagen dringend empfohlen.

REINIGUNGS- UND WARTUNGSHINWEISE

- Schalten Sie das Ger ä vor der Reinigung aus und trennen Sie es vom Stromnetz. Andernfalls kann ein Stromschlag auftreten.
- Reinigen Sie die Klimaanlage **nicht** mit übermäßigen Wassermengen.
- Reinigen Sie die Klimaanlage **nicht** mit brennbaren Reinigungsmitteln. Brennbare Reinigungsmittel können Brände oder Verformungen verursachen.



VORSICHT

- Schalten Sie die Klimaanlage aus und trennen Sie die Stromzufuhr, wenn Sie sie während eines längeren Zeitraums nicht benutzen werden.
- Schalten Sie das Ger ä bei Sturm aus und trennen Sie den Netzstecker.
- Stellen Sie sicher, dass das Kondenswasser ungehindert aus dem Ger ä ablaufen kann.
- Bedienen Sie die Klimaanlage **nicht** mit nassen Händen. Dies kann einen Stromschlag verursachen.
- Verwenden Sie das Ger ä für **keinen** anderen Zweck als vorgesehen.
- Klettern Sie **nicht** auf das Außenbereichsger ä und stellen Sie keine Gegenstände darauf ab.
- Betreiben Sie die Klimaanlage **nicht** über längere Zeiträume bei geöffneten Türen oder Fenstern oder bei sehr hoher Luftfeuchtigkeit.



ELEKTRISCHE WARNUNGEN

- Verwenden Sie ausschließlich das vorgeschriebene Netzkabel. Wenn das Netzkabel beschädigt ist, muss es durch den Hersteller, seinen Kundendienst oder ähnlich qualifizierten Personen ersetzt werden, um ein Risiko zu vermeiden.
- Halten Sie den Netzstecker sauber. Entfernen Sie jeglichen Staub oder Schmutz, der sich auf oder um den Stecker herum angesammelt hat. Verschmutzte Stecker können Brände oder einen Stromschlag verursachen.
- Ziehen Sie **nicht** am Netzkabel, um das Ger ä vom Netz zu trennen. Halten Sie den Stecker fest und ziehen Sie ihn aus der Stromanschlus. Wenn Sie direkt an der Schnur ziehen, kann diese beschädigt werden, was Brände oder Stromschläge verursachen kann.
- Verändern Sie **nicht** die Länge des Netzkabels und verwenden Sie kein Verlängerungskabel, um das Ger ä mit Strom zu versorgen.
- Der Stromanschluss darf **nicht** mit anderen Ger äten geteilt werden. Eine falsche oder unzureichende Stromversorgung kann Brände oder Stromschläge verursachen.
- Das Produkt muss zum Zeitpunkt der Installation ordnungsgemäß geerdet sein, da sonst ein Stromschlagrisiko besteht.
- Befolgen Sie bei allen elektrischen Arbeiten alle lokalen und inländischen Verkabelungsnormen, Vorschriften sowie das Installationshandbuch. Verbinden Sie die Kabel und klemmen Sie sie fest, um zu verhindern, dass externe Kräfte die Anlage beschädigen. Unsachgemäße elektrische Anschlüsse können zu Überhitzung und Bränden führen sowie einen Stromschlag verursachen. Alle elektrischen Anschlüsse müssen gemäß dem elektrischen Anschlussplan vorgenommen werden, der sich auf den Schaltabdeckung der Innen- und Außenbereichseinheiten befindet.
- Die gesamte Verkabelung muss ordnungsgemäß angeordnet sein, um sicherzustellen, dass die Abdeckung der Steuerplatine richtig schließen kann. Wenn die Abdeckung der Steuerplatine nicht richtig geschlossen ist, kann dies zu Korrosion führen und die Anschlusspunkte an der Anlage können sich erhitzen, Feuer fangen oder einen Stromschlag verursachen.
- Wenn der Strom an eine feste Verkabelung angeschlossen wird, muss eine allpolige Trennvorrichtung mit mindestens 3 mm Abstand in allen Polen und einem Ableitstrom, der 10 mA übersteigen kann, eine Fehlerstromschutzeinrichtung (RCD) mit einem Bemessungsfehlerstrom von nicht mehr als 30 mA und eine Trennvorrichtung gemäß den Verkabelungsregeln in die feste Verkabelung eingebaut werden.

DIE SPEZIFIKATIONEN DER SICHERUNGEN BEACHTEN

Die Steuerplatine (PCB) der Klimaanlage ist mit einer Sicherung zum Überstromschutz ausgestattet.

Die Spezifikationen der Sicherung sind auf der Steuerplatine aufgedruckt, wie z.B. :

T3.15A/250VAC, T5A/250VAC, usw.

T20A/250VAC(<=24000Btu/h Einheiten), T30A/250VAC(>24000Btu/h Einheiten)

HINWEIS: Für die Ger äte mit dem Kältegas R32 oder R290 kann nur die explosionsgeschützte Keramiksicherung verwendet werden.



HINWEISE ZUR PRODUKTINSTALLATION

1. Die Installation muss von einem autorisierten Händler oder Fachmann durchgeführt werden. Eine fehlerhafte Installation kann Wasseraustritt, Stromschlag oder Brände verursachen.
2. Die Installation muss gemäß den Installationsanweisungen durchgeführt werden. Eine unsachgemäße Installation kann zu Wasseraustritt, Stromschlag oder Bränden führen.
(In Nordamerika darf die Installation in Übereinstimmung mit den Anforderungen der NEC und des CEC nur von autorisiertem Personal durchgeführt werden)
3. Wenden Sie sich zur Reparatur oder Wartung dieses Geräts an einen autorisierten Servicetechniker. Dieses Gerät muss in Übereinstimmung mit den inländischen Verkabelungsvorschriften installiert werden.
4. Verwenden Sie für die Installation nur das mitgelieferte Zubehör, Teile und spezifizierte Teile. Die Verwendung von nicht standardisierten Teilen kann zu Wasseraustritt, Stromschlag, Bränden sowie zum Ausfall des Geräts führen.
5. Installieren Sie das Gerät an einem festen Standort, der das Gewicht des Geräts tragen kann. Wenn der gewählte Standort das Gewicht des Geräts nicht tragen kann oder die Installation nicht ordnungsgemäß durchgeführt wird, kann das Gerät herunterfallen und schwere Verletzungen und Schäden verursachen.
6. Installieren Sie die Entwässerungsrohre gemäß den Anweisungen in diesem Handbuch. Die unsachgemäße Entwässerung kann zu Wasserschäden an Ihrem Haus und Eigentum führen.
7. Bei Geräten, die über eine elektrische Zusatzheizung verfügen, darf das Gerät **nicht** näher als 1 Meter (3 Fuß) an brennbaren Materialien installiert werden.
8. Installieren Sie das Gerät **nicht** an einem Ort, an dem brennbares Gas austreten könnte. Wenn sich brennbares Gas um das Gerät herum ansammelt, kann ein Brand entstehen.
9. Schalten Sie den Strom nicht ein, bevor alle Arbeiten abgeschlossen sind.
10. Wenden Sie sich beim Umzug oder der Verlegung der Klimaanlage an erfahrene Servicetechniker, um das Gerät abzuschalten und neu zu installieren.
11. Lesen Sie bitte die Informationen für Details in den Abschnitten „Installation der Innenbereichseinheit“ und „Installation der Außenbereichseinheit“ durch, zur Installation des Geräts an seinem Träger.

Hinweis zu fluorierten Gasen (gilt nicht für das Gerät, das das Kältegas R290 verwendet)

1. Diese Klimaanlage enthält fluorierte Treibhausgase. Spezifische Informationen über die Gasart und die Gasmenge entnehmen Sie bitte dem entsprechenden Etikett auf dem Gerät selbst oder dem „Benutzerhandbuch - Produktdatenblatt“ in der Verpackung des Außenbereichsgeräts (ausschließlich Produkte der Europäischen Union).
2. Die Installation, Service, Wartung und Reparatur dieses Geräts müssen von einem zertifizierten Techniker durchgeführt werden.
3. Die Deinstallation und das Produktrecycling müssen von einem zertifizierten Techniker durchgeführt werden.
4. Bei Geräten, die fluorierte Treibhausgase in Mengen von 5 Tonnen CO₂-Äquivalent oder mehr, aber weniger als 50 Tonnen CO₂-Äquivalent enthalten, muss das System mindestens alle 24 Monate auf Lecks überprüft werden, sofern ein Leckerkennungssystem installiert ist.
5. Wenn das Gerät auf Lecks überprüft wird, wird dringend empfohlen, alle Überprüfungen ordnungsgemäß zu protokollieren.



WARNUNG zur Verwendung des K ühl gass R32/R290

- Wenn brennbares K ühl gass verwendet wird, ist das Ger ät in einem gut bel üfteten Bereich zu lagern, in dem die Raumgr ö ß e der f ü r den Betrieb spezifischen Raumfl ä che entspricht.

F ü r R32-K ühl gassversionen:

Das Ger ät muss in einem Raum mit einer Bodenfl ä che von mehr als $X \text{ m}^2$ installiert, betrieben und gelagert werden. Das Ger ät darf nicht in einem ungel üfteten Raum installiert werden, wenn dieser Raum kleiner ist als $X \text{ m}^2$

(Bitte beachten Sie das folgende Formular).

Modell (Btu/h)	Menge des einzufüllenden K ühl gass (kg)	Einbauhöhe	Minimale Raumfl ä che (m^2)
≤12000	≤1,11	2,2m	1
18000	≤1,65	2,2m	2
24000	≤2,58	2,2m	5
30000	≤3,08	2,2m	7
36000	≤3,84	2,2m	10
42000-48000	≤4,24	2,2m	12
60000	≤4,39	2,2m	13

- Wiederverwendbare mechanische Verbinder und B ö rd elverbindungen sind in Innenr äumen nicht gestattet. (EN-Normen-Anforderungen).
- Mechanische Verbindungselemente, die in Innenr äumen verwendet werden, d ürfen bei 25% des maximal zul ässigen Drucks eine Rate von nicht mehr als 3g/Jahr aufweisen. Wenn mechanische Verbinder in Innenr äumen wiederverwendet werden, m ü ssen die Dichtungsteile erneuert werden. Wenn B ö rd elverbindungen in Innenr äumen wiederverwendet werden, muss der B ö rd elteil neu gefertigt werden.(UL- Standard-Anforderungen)
- Wenn mechanische Verbinder in Innenr äumen wiederverwendet werden, m ü ssen die Dichtungsteile erneuert werden. Wenn B ö rd elverbindungen in Innenr äumen wiederverwendet werden, muss der B ö rd elteil neu gefertigt werden.(IEC-Standard-Anforderungen)
- Mechanische Verbinder, die in Innenr äumen verwendet werden, m ü ssen der ISO 14903 entsprechen.

Europ äische Entsorgungsrichtlinien

Diese Kennzeichnung, die auf dem Produkt oder seiner Beschreibung abgebildet ist, weist darauf hin, dass zu entsorgende Elektro- und Elektronikger äte nicht mit dem gew ö hnlichen Hausm ü ll vermischt werden d ürfen.



**Die korrekte Entsorgung dieses Produkts
(Zu entsorgende Elektro- und Elektronikger äte)**

Dieses Ger ät enth ält K ühl gass und andere potenziell gef ährliche Materialien. Bei der Entsorgung dieses Ger äts schreibt das Gesetz eine besondere Einsammlungs- und Behandlungsmaßnahmen vor. Entsorgen Sie dieses Produkt **nicht** als Hausm ü ll oder unsortierten st ädtischen Abfall.

Bei der Entsorgung dieses Ger äts verf ügen Sie ü ber die folgenden M öglichkeiten:

- Entsorgen Sie das Ger ät bei einer daf ü r vorgesehenen st ädtischen Sammelstelle f ü r elektronischen Abfall.
- Beim Kauf eines neuen Ger äts nimmt der Einzelh ändler das alte Ger ät kostenfrei zur ü ck.
- Der Hersteller nimmt das Altger ät kostenfrei zur ü ck.
- Verkaufen Sie das Ger ät an zertifizierte Schrotth ändler.

Besonderer Hinweis

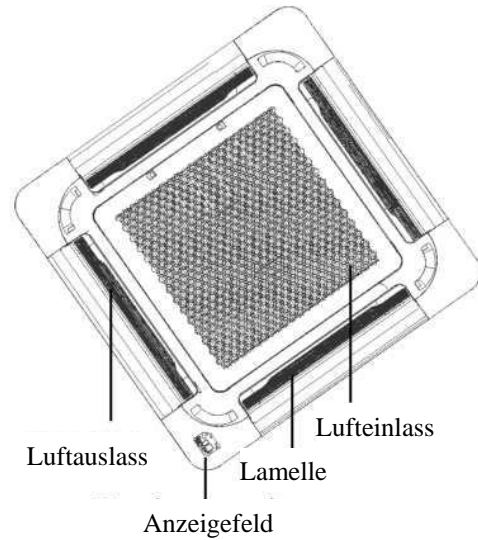
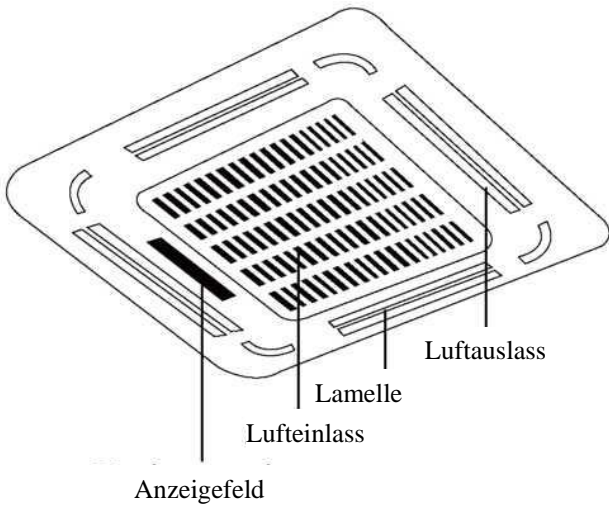
Die Entsorgung dieses Ger äts im Wald oder in einer anderen nat ü rlichen Umgebung gef ährtet Ihre Gesundheit sowie die Umwelt. Gef ährliche Stoffe k önnen in das Grundwasser austreten und in die Nahrungskette gelangen.

Gerätespezifikationen und Merkmale

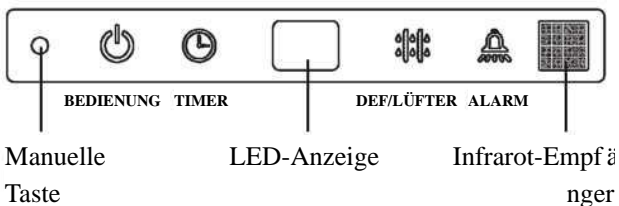
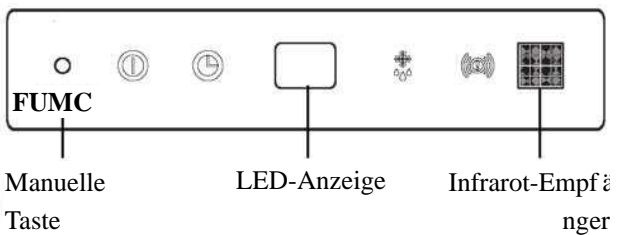
Anzeige der Innenbereichseinheit

HINWEIS: Verschiedene Modelle haben unterschiedliche Anzeigefelder. Nicht alle der unten beschriebenen Hinweise sind für die von Ihnen erworbene Klimaanlage verfügbar. Bitte überprüfen Sie das Innenanzeigefeld des von Ihnen erworbenen Geräts. Die Abbildungen in diesem Handbuch dienen der Erläuterung. Die tatsächliche Form Ihrer Innenbereichseinheit kann leicht abweichen. Die tatsächliche Form ist maßgebend.

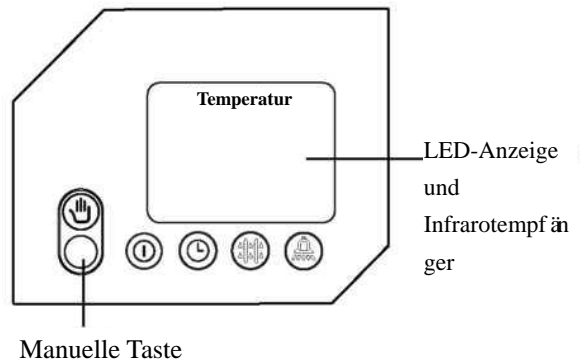
Dieses Anzeigefeld an der Innenbereichseinheit kann zur Bedienung des Geräts verwendet werden, falls die Fernbedienung verlegt wurde oder keine Batterien mehr vorhanden sind.



(A-1)

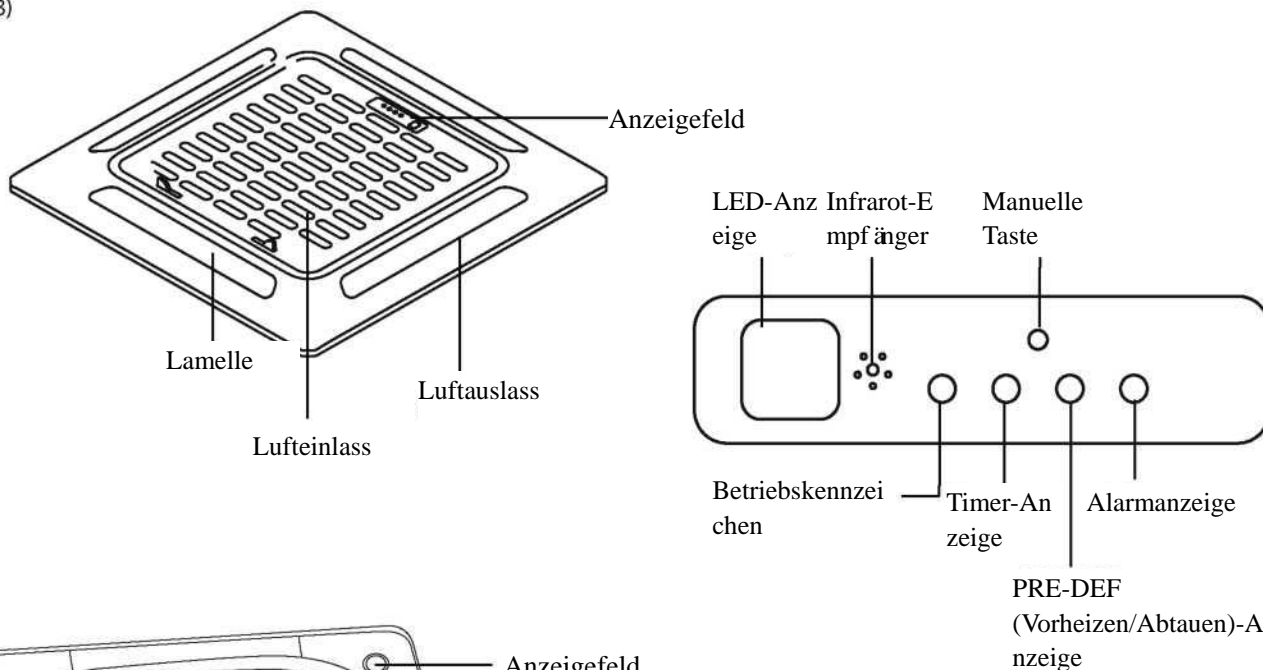


(A-2)

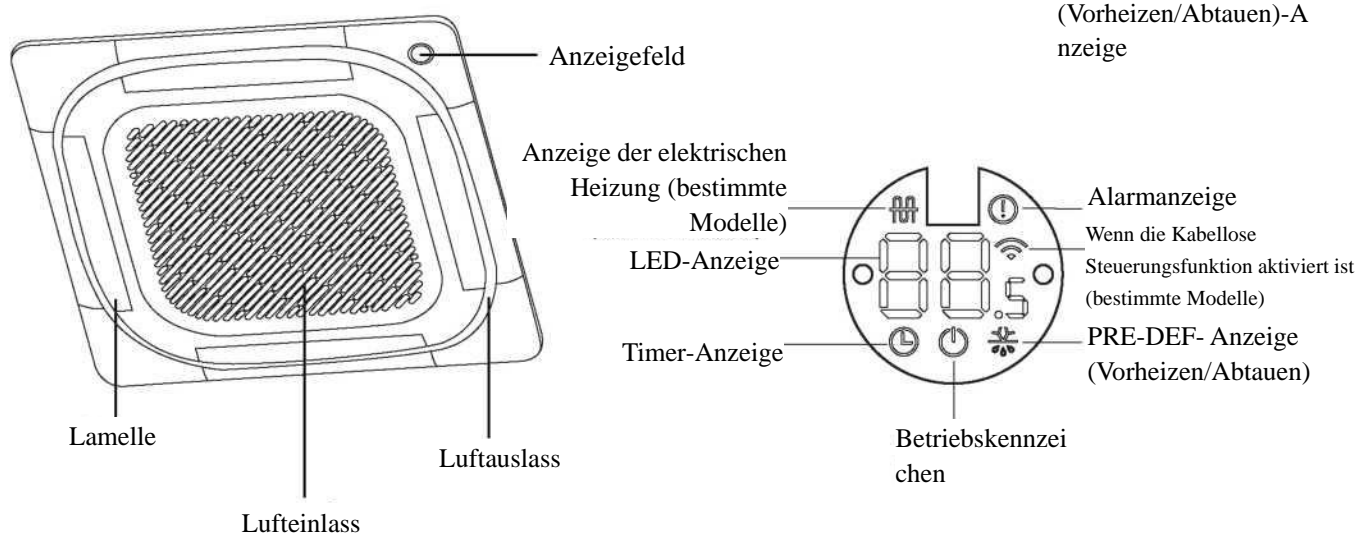


- **Betriebskennzeichen :**
- **Timer-Anzeige :**
- **PRE-DEF-Anzeige: (Vorheizen/Auftauen)**
- **Alarmanzeige :**

(A-3)



(B)



- **Manuelle Taste** : Mit dieser Schaltfläche wird der Modus in der folgenden Reihenfolge ausgewählt: AUTO, ZWANGSKÜHLUNG , AUS.

ZWANGSKÜHLUNGS-Modus: Im ZWANGSKÜHLUNGS-Modus blinkt die Betriebsleuchte. Das System schaltet dann auf AUTO, nachdem es 30 Minuten lang bei hoher Windgeschwindigkeit abgekühlt ist. Die Fernbedienung wird während dieses Vorgangs deaktiviert.

AUS-Modus : Wenn das Anzeigefeld ausgeschaltet wird, schaltet sich das Gerät aus und die Fernbedienung wird wieder aktiviert.

Betriebstemperatur

Wenn Ihre Klimaanlage außerhalb der folgenden Temperaturbereiche verwendet wird, können bestimmte Sicherheitsschutzfunktionen aktiviert werden und zur Deaktivierung des Geräts führen.

Wechselrichter Split-Typ

	KÜHL-Modus	HEIZ-Modus	TROCKEN-Modus
Raumtemperatur	16 °C - 32 °C (60 °F - 90 °F)	0 °C - 30 °C (32 °F - 86 °F)	10 °C - 32 °C (50 °F - 90 °F)
Außentemperatur	0 °C - 50 °C (32 °F - 122 °F)	-15 °C - 24 °C (5 °F - 75 °F)	0 °C - 50 °C (32 °F - 122 °F)
	-15 °C - 50 °C (5 °F - 122 °F) (Für Modelle mit Niedrigtemperatur-Kühl- systemen)		
	0 °C - 52 °C (32 °F - 126 °F) (Für spezifische tropische Modelle)		0 °C - 52 °C (32 °F - 126 °F) (Für spezifische tropische Modelle)

FÜR AUSSENBEREICHSGERÄTE MIT ELEKTRISCHER ZUSATZHEIZUNG

Wenn die Außentemperatur unter 0 °C (32 °F) liegt, empfehlen wir dringend, das Gerät immer am Stromnetz angeschlossen zu lassen, um einen reibungslosen Betrieb zu gewährleisten.

Typ mit fester Drehzahl

	KÜHL-Modus	HEIZ-Modus	TROCKEN-Modus
Raumtemperatur	16 °C-32 °C (60 °F-90 °F)	0 °C-30 °C (32 °F-86 °F)	10 °C-32 °C (50 °F-90 °F)
Außentemperatur	18 °C-43 °C (64 °F-109 °F)	-7 °C-24 °C (19 °F-75 °F)	11 °C-43 °C (52 °F-109 °F)
	-7 °C-43 °C (19 °F-109 °F) (Für Modelle mit Niedrigtemperatur-Kühl- systemen)		18 °C-43 °C (64 °F-109 °F)
	18 °C-52 °C (64 °F-126 °F) (Für spezifische tropische Modelle)		18 °C-52 °C (64 °F-126 °F) (Für spezifische tropische Modelle)

HINWEIS: Bei relativer Raumluftfeuchtigkeit unter 80%. Wenn das Klimagerät oberhalb dieser Grenze betrieben wird, kann die Oberfläche des Klimageräts Kondenswasser ansammeln. Bitte stellen Sie die vertikale Luftstromlamelle auf ihren maximalen Winkel ein (vertikal zum Boden) und stellen Sie den VENTILATOR-Modus auf HOCH ein.

Um die Leistung Ihres Geräts zusätzlich zu optimieren, verfahren Sie wie folgt:

- Halten Sie Türen und Fenster geschlossen.
- Begrenzen Sie den Energieverbrauch mittels der Verwendung der Funktionen TIMER EIN und TIMER AUS.
- Luftein- und Auslässe nicht blockieren.
- Regelmäßige Überprüfung und Reinigung der Luftfilter.

Standard-Einstellung

Wenn die Klimaanlage nach einem Stromausfall wieder anläuft, wird sie auf die Werkseinstellungen zurückgesetzt (AUTO-Modus, AUTO-Ventilator, 24 °C (76 °F)). Dies kann zu Fehlfunktionen der Fernbedienung und dem Bedienfeld des Geräts führen. Verwenden Sie Ihre Fernbedienung, um den Status zu aktualisieren.

Automatischer Neustart (bestimmte Modelle)

Im Falle eines Stromausfalls wird das System sofort gestoppt. Wenn die Stromversorgung wieder hergestellt ist, blinkt die Betriebsleuchte an der Innenbereichseinheit. Um das Gerät neu zu starten, drücken Sie die **EIN/AUS-Taste** auf der Fernbedienung. Wenn das System über eine automatische Neustartfunktion verfügt, wird das Gerät mit den gleichen Einstellungen neu gestartet.

Drei-Minuten-Schutzfunktion (bestimmte Modelle)

Eine Schutzfunktion verhindert die Aktivierung der Klimaanlage für ca. 3 Minuten, wenn sie unmittelbar nach dem Betrieb wieder anläuft.

Lamellenwinkel-Speicherfunktion (bestimmte Modelle)

Bestimmte Modelle sind mit einer Lamellenwinkel-Speicherfunktion ausgestattet. Wenn das Gerät nach einem Stromausfall wieder anläuft, kehrt der Winkel der horizontalen Lamellen automatisch in die vorherige Position zurück. Der Winkel der horizontalen Lamelle sollte nicht zu gering eingestellt werden, da sich Kondenswasser bilden und in die Maschine tropfen kann. Um die Lamelle zurückzusetzen, drücken Sie die manuelle Taste, wodurch die horizontalen Lamelleneinstellungen zurückgesetzt werden.

Kühlgasleck-Erkennungssystem (bestimmte Modelle)

Im Falle eines Kühlgaslecks zeigt die LED-Anzeige den Kühlgasleck-Fehlercode an und die LED-Anzeigeleuchte blinkt.

Pflege und Wartung

Die Reinigung Ihrer Innenbereichseinheit



VOR DER REINIGUNG ODER WARTUNG

SCHALTEN SIE VOR DEN REINIGUNGS- ODER WARTUNGSARBEITEN STETS IHRE KLIMAAANLAGE AUS UND TRENNEN SIE DIE STROMVERSORGUNG.



VORSICHT

Wischen Sie das Ger ät nur mit einem weichen, trockenen Tuch sauber.

Wenn das Ger ät besonders verschmutzt ist, können Sie es mit einem in warmem Wasser getränkten Tuch abwischen.

- Verwenden Sie zur Reinigung des Ger äs **keine** Chemikalien oder chemisch behandelten Tücher
- Verwenden Sie zum Reinigen des Ger äs **kein** Benzol, Farbverdünner, Polierpulver oder andere Lösungsmittel. Sie können Kunststoffoberflächenrisse- oder Verformungen verursachen.
- Verwenden Sie zur Reinigung der vorderen Abdeckung **kein** Wasser, das heißer als 40 °C (104 °F) ist. Dies kann dazu führen, dass sich das SchaltAbdeckung verformt oder verformt.

Die Reinigung Ihres Luftfilters

Eine verstopfte Klimaanlage kann die Kühlleistung Ihres Ger äs verringern und auch gesundheitsschädlich sein. Achten Sie darauf, den Filter alle zwei Wochen zu reinigen.

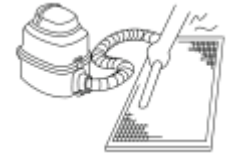


WARNUNG: ENTFERNEN ODER REINIGEN SIE DEN FILTER NICHT SELBST

Das Entfernen und Reinigen des Filters kann riskant sein. Das Entfernen und die Wartung müssen von einem zertifizierten Techniker durchgeführt werden.

1. Entfernen Sie den Luftfilter.
2. Reinigen Sie den Luftfilter, indem Sie die Oberfläche absaugen oder in warmem Wasser mit einem milden Reinigungsmittel waschen.
3. Spülen Sie den Filter mit sauberem Wasser und lassen Sie ihn an der Luft trocknen. Lassen Sie den Filter **NICHT** im direkten Sonnenlicht trocknen.
4. Setzen Sie den Filter wieder ein.

Wenn Wasser verwendet wird, sollte die Einlassseite nach unten und vom Wasserstrom hinweg zeigen. Bei Verwendung eines Staubsaugers sollte die Einlassseite dem Staubsauger zugewandt sein.



VORSICHT

- Vor dem Filterwechsel oder der Reinigung ist das Ger ät auszuschalten und die Stromversorgung zu trennen.
- Berühren Sie beim Entfernen des Filters keine Metallteile im Ger ät. Die scharfen Metallkanten könnten Sie verletzen.
- Verwenden Sie zur Reinigung des Inneren der Innenbereichseinheit kein Wasser. Dies kann die Isolierung zerstören und einen Stromschlag verursachen.
- Filter beim Trocknen nicht dem direkten Sonnenlicht aussetzen. Dies kann der eine Schrumpfung des Filters verursachen.



VORSICHT

- Alle Wartungs- und Reinigungsarbeiten an der Außenbereichseinheit sollten von einem autorisierten Händler oder einem lizenzierten Serviceanbieter durchgeführt werden.
- Jegliche Ger ätereparaturen sollten von einem autorisierten Händler oder einem lizenzierten Serviceanbieter durchgeführt werden.

Wartung - Lange Perioden der Nichtbenutzung

Wenn Sie Ihre Klimaanlage über einen längeren Zeitraum nicht benutzen möchten, verfahren Sie wie folgt:



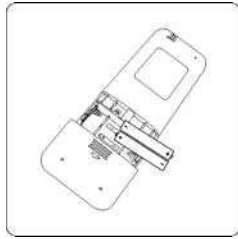
Reinigen Sie alle Filter



Schalten Sie die VENTILATOR-Funktion ein, bis das Gerät vollständig getrocknet ist



Schalten Sie das Gerät aus und trennen Sie die Stromversorgung



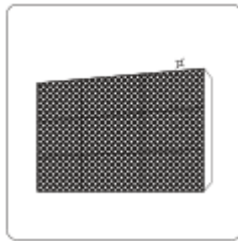
Entfernen Sie Batterien aus der Fernbedienung

Wartung - Vorsaison-Inspektion

Verfahren Sie nach langen Perioden der Nichtbenutzung oder vor Perioden häufiger Benutzung wie folgt:



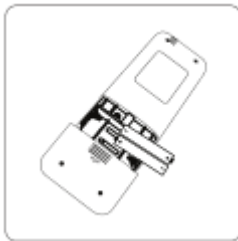
Auf beschädigte Kabel prüfen



Reinigen Sie alle Filter



Auf Lecks prüfen



Batterien austauschen



Stellen Sie sicher, dass alle Luft-Ein- und -Auslässe nicht blockiert sind

Fehlerbehebung



SICHERHEITSVORKEHRUNGEN

Wenn eine der folgenden Bedingungen eintritt, schalten Sie Ihr Ger ä sofort aus!

- Das Netzkabel ist beschädigt oder außergewöhnlich warm
- Sie verspüren einen Brandgeruch
- Das Ger ä gibt laute oder anormale Geräusche ab
- Eine Netzsicherung brennt durch oder der Schutzschalter löst häufig aus
- Wasser oder andere Gegenstände fallen in das Ger ä oder aus dem Ger ä

VERSUCHEN SIE NICHT, DIESE PROBLEME SELBST ZU BEHEBEN! KONTAKTIEREN SIE BITTE SOFORT EINEN AUTORISIERTEN SERVICEANBIETER!

Häufig gestellte Fragen

Die folgenden Probleme stellen keine Fehlfunktion dar und erfordern in den meisten Fällen keine Reparaturen.

Version	Mögliche Ursachen
Das Ger ä schaltet sich nicht ein, wenn die EIN/AUS-Taste gedrückt wird	Das Ger ä verfügt über eine 3-Minuten-Schutzfunktion, die eine Überlastung des Ger äs verhindert. Das Ger ä kann nicht innerhalb von drei Minuten nach dem Ausschalten neu gestartet werden.
	Modelle zum Kühlen und Heizen: Wenn die Betriebsleuchte und die Anzeigen PRE-DEF (Vorheizen/Abtauen) aufleuchten, ist die Außentemperatur zu kalt, und der Anti-Kaltwind des Ger äs wird aktiviert, um das Ger ä abzutauen.
	In reinen Kühlmodellen: Wenn die Anzeige „Nur Ventilator“ leuchtet, ist die Außentemperatur zu kalt, und der Frostschutz des Ger äs ist aktiviert, um das Ger ä abzutauen.
Das Ger ä wechselt vom KÜHL/HEIZ-Modus in den VENTILATOR-Modus	Das Ger ä kann seine Einstellungen ändern, um das Entstehen von Frost auf dem Ger ä zu verhindern. Sobald die Temperatur ansteigt, beginnt das Ger ä wieder im zuvor gewählten Modus zu funktionieren.
	Die eingestellte Temperatur ist erreicht, woraufhin das Ger ä den Kompressor abschaltet. Das Ger ä funktioniert weiter, sobald die Temperatur wieder schwankt.
Die Innenbereichseinheit gibt einen weißen Nebel ab	In feuchten Regionen kann ein großer Temperaturunterschied zwischen der Raumluft und der klimatisierten Luft weißen Nebel verursachen.
Sowohl die Innen- als auch die Außengeräte emittieren weißen Nebel	Wenn das Ger ä nach dem Abtauen wieder im HEIZ-Modus startet, kann aufgrund der durch den Abtauvorgang erzeugten Feuchtigkeit weißer Nebel austreten.
Das Innenger ä erzeugt Geräusche	Ein rauschendes Luftger äsch kann auftreten, wenn die Lamelle ihre Position zurücksetzt.
	Ein Quietschger äsch ist zu hören, wenn das System ausgeschaltet oder sich im KÜHL-Modus befindet. Das Ger äsch ist auch zu hören, wenn die Ablaspumpe (optional) in Betrieb ist.
	Ein Quietschger äsch kann auftreten, wenn das Ger ä im HEIZ-Modus betrieben wird, da sich die Kunststoffteile des Ger äs ausdehnen und zusammenziehen.
Sowohl die Innenbereichseinheit als auch die Außenbereichseinheit erzeugen Geräusche	Ein leises Zischger äsch während des Betriebs: Dies ist normal und wird durch das Kühlgas verursacht, das sowohl durch Innen- als auch durch Außengeräte strömt.
	Ein leises Zischger äsch tritt auf, wenn das System startet, den Betrieb gerade einstellt oder gerade auftaut: Dieses Ger äsch ist normal und wird durch das Anhalten oder die Richtungsänderung des Kühlgases verursacht.
	Quietsch-Ger äsch: Die normale Ausdehnung und Kontraktion von Kunststoff- und Metallteilen, die durch Temperaturänderungen während des Betriebs verursacht werden, können Quietschger äusche verursachen.

Version	Mögliche Ursachen
Die Außenbereichseinheit erzeugt Geräusche	Das Gerät erzeugt je nach seiner aktuellen Betriebsart unterschiedliche Geräusche.
Der Staub wird entweder von der Innen- oder Außenbereichseinheit emittiert	Das Gerät kann bei längerer Nichtbenutzung Staub ansammeln, der beim Einschalten des Geräts ausgestoßen wird. Dies kann vermindert werden, indem das Gerät während langer Inaktivitätszeiten abgedeckt wird.
Das Gerät stößt einen schlechten Geruch ab	Das Gerät kann Gerüche aus dem Umfeld (wie z.B. Möbel, Kochen, Zigaretten, usw.) absorbieren, die während des Betriebs freigesetzt werden.
	Die Filter der Einheit sind verschimmelt und sollten gereinigt werden.
Der Lüfter der Außenbereichseinheit funktioniert nicht	Während des Betriebs wird die Lüfterdrehzahl gesteuert, um den Gerätebetrieb zu optimieren.

HINWEIS: Wenn das Problem weiterhin besteht, wenden Sie sich an einen Händler vor Ort oder an das nächstgelegene Kundendienstzentrum. Teilen Sie ihnen eine detaillierte Beschreibung der Fehlfunktion des Geräts sowie Ihre Modellnummer mit.

Fehlerbehebung

Wenn Probleme auftreten, überprüfen Sie bitte die folgenden Elemente, bevor Sie sich an eine Reparaturfirma wenden.











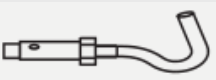








Problem	Mögliche Ursachen	Lösung
Schlechte Kühlleistung	Die Temperatureinstellung kann höher sein als die Umgebungsraumtemperatur	Senken Sie die Temperatureinstellung
	Der Wärmetauscher an der Innen- oder Außenbereichseinheit ist verschmutzt	Reinigen Sie den betroffenen Wärmetauscher
	Der Luftfilter ist verschmutzt	Nehmen Sie den Filter heraus und reinigen Sie ihn gemäß den Anweisungen
	Der Lufteinlass oder -Auslass einer der beiden Einheiten ist blockiert	Schalten Sie das Gerät aus, entfernen Sie die Sperre und schalten Sie es wieder ein
	Die Türen und Fenster sind geöffnet	Stellen Sie sicher, dass alle Türen und Fenster während des Betriebs des Geräts geschlossen sind
	Das Sonnenlicht erzeugt übermäßige Wärme	Schließen Sie Fenster und Vorhänge während intensiver Hitzeperioden oder starker Sonneneinstrahlung
	Übermäßig viele Wärmequellen im Raum (Menschen, Computer, Elektronik, usw.)	Verminderung der Anzahl der Wärmequellen
	Unzureichende Menge Kältegas aufgrund von Leckagen oder Langzeiteinsätze	Auf Lecks prüfen, ggf. neu abdichten und Kältegas nachfüllen

Problem	Mögliche Ursachen	Lösung
Das Gerät funktioniert nicht	Stromausfall	Warten, bis die Stromversorgung wiederhergestellt ist
	Die Stromversorgung ist ausgeschaltet	Schalten Sie die Stromversorgung ein
	Die Sicherung ist durchgebrannt	Ersetzen Sie die Sicherung
	Die Batterien der Fernbedienung sind leer	Batterien austauschen
	Der 3-Minuten-Schutz des Geräts wurde aktiviert	Warten Sie drei Minuten nach dem Neustart des Geräts
	Der Timer ist aktiviert	Schalten Sie den Timer aus
Das Gerät startet und stoppt häufig	Es befindet sich zu viel oder zu wenig Kältegas im System	Prüfen Sie das System auf Lecks und füllen Sie es mit Kältegas nach.
	Nicht komprimierbares Gas oder Feuchtigkeit ist in das System eingedrungen.	Entleeren und Wiederauffüllen des Systems mit Kältegas
	Der Systemkreislauf ist behindert	Stellen Sie fest, welcher Stromkreis blockiert ist, und tauschen Sie das defekte Geräte-teil aus
	Der Kompressor ist defekt	Tauschen Sie den Kompressor aus
	Die Spannung ist zu hoch oder zu niedrig	Installieren Sie ein Manostat zur Regelung der Spannung
Unzureichende Heizleistung	Die Außentemperatur ist extrem niedrig	Verwenden Sie ein Zusatzheizgerät
	Kalte Luft dringt durch Türen und Fenster ein	Stellen Sie sicher, dass alle Türen und Fenster während der Benutzung geschlossen sind
	Unzureichende Menge Kältegas aufgrund von Leckagen oder Langzeiteinsätze	Auf Lecks prüfen, ggf. neu abdichten und Kältegas nachfüllen
Die Kontrollleuchten blinken weiter		
Der Fehlercode erscheint und beginnt mit den folgenden Buchstaben in der Fensteranzeige der Innenbereichseinheit • E(x), P(x), F(x) • EH(xx), EL(xx), EC(xx) • PH(xx), PL(xx), PC(xx)	Das Gerät kann den Betrieb einstellen oder sicher weiterlaufen. Wenn die Kontrollleuchten weiterhin blinken oder Fehlercodes erscheinen, warten Sie etwa 10 Minuten. Das Problem kann sich von selbst lösen. Wenn nicht, schalten Sie den Strom ab und schließen ihn dann wieder an. Schalten Sie das Gerät ein. Wenn das Problem weiterhin besteht, trennen Sie den Stromanschluss, und wenden Sie sich an das nächstgelegene Kundendienstzentrum.	

HINWEIS: Wenn Ihr Problem nach Durchführung der oben genannten Prüfungen und Diagnosen weiterhin besteht, schalten Sie Ihr Gerät sofort aus und wenden Sie sich an ein autorisiertes Servicezentrum.

Zubehör

Die Klimaanlage wird mit dem folgenden Zubehör geliefert. Verwenden Sie alle Installationsteile und Zubehöreile für die Installation der Klimaanlage. Eine unsachgemäße Installation kann zu Wasseraustritt, Stromschlag und Bränden führen oder den Ausfall des Geräts verursachen. Die Artikel sind nicht im Lieferumfang der Klimaanlage enthalten und müssen separat erworben werden.

Name des Zubehörs	Menge(stk)	Form	Name des Zubehörs	Menge(stk)	Form
Handbuch	2~4		Installationspapier-Vorlage (bestimmte Modelle)	1	
Schalldämmung/Isolationsmantel (bestimmte Modelle)	1		Anti-Shock-Gummi (bestimmte Modelle)	1	
Schalldämmung/Isolationsmantel (bestimmte Modelle)	1		Abflussverbindung (bestimmte Modelle)	1	
Auslassrohrmantel (bestimmte Modelle)	1		Dichtungsring (bestimmte Modelle)	1	
Auslassrohr-Klammer (bestimmte Modelle)	1		Kupfermutter	2	
Deckenhaken (bestimmte Modelle)	4		Magnetischer Ring (wickeln Sie die elektrischen Kabel S1 & S2 (P & Q & E) zweimal um den magnetischen Ring) (bestimmte Modelle)	1	
Aufhängungsbolzen (bestimmte Modelle)	4		Magnetring (Befestigen Sie ihn nach der Installation am Verbindungskabel zwischen Innenbereichseinheit und Außenbereichseinheit.) (bestimmte Modelle)	Variiert je nach Modell	
Drosselklappe (einige Einheiten)	1		Blechschraube (bestimmte Modelle)	4	
Gürtel (bestimmte Modelle)	4		Kehlkopfbänderolierer (bestimmte Modelle)	2	
Rohrverlegeplatte (bestimmte Modelle)	1				

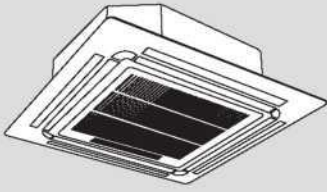
Optionales Zubehör

- Es gibt zwei Arten von Fernbedienungen: Kabelgebundene und Kabellose. Wählen Sie eine Fernbedienung entsprechend den Präferenzen und Anforderungen des Kunden aus und installieren Sie sie an einem geeigneten Ort. Hinweise zur Auswahl einer geeigneten Fernbedienung finden Sie in Katalogen und technischer Literatur.

Bezeichnung	Form	Menge(PC)	
Verbindungsrohr-Baugruppe	Flüssigkeitsseite	Φ6,35(1/4 Zoll)	
		Φ9,52(3/8 Zoll)	
		Φ12,7(1/2 Zoll)	
	Gasseite	Φ9,52(3/8 Zoll)	Teile müssen separat erworben werden. Erkundigen Sie sich beim Händler nach der richtigen Rohrgröße für das von Ihnen erworbene Gerät.
		Φ12,7(1/2 Zoll)	
		Φ16(5/8 Zoll)	
		Φ19(3/4 Zoll)	
	Φ22(7/8 Zoll)		

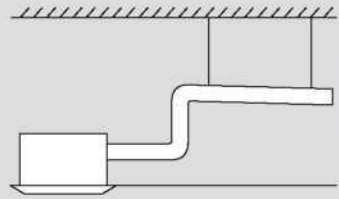
Zusammenfassung der Installation

1



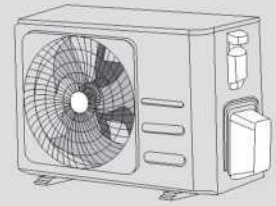
Installieren Sie die Innenbereichseinheit

2



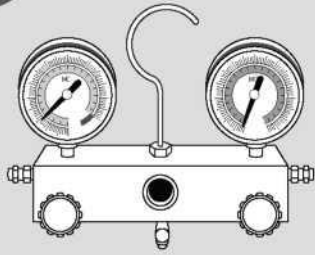
Installieren des Abflussrohrs

3



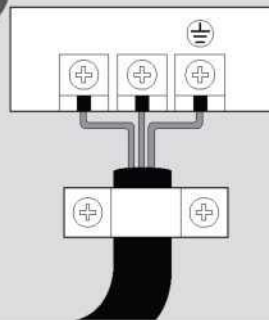
Installieren Sie die Außenbereichseinheit

6



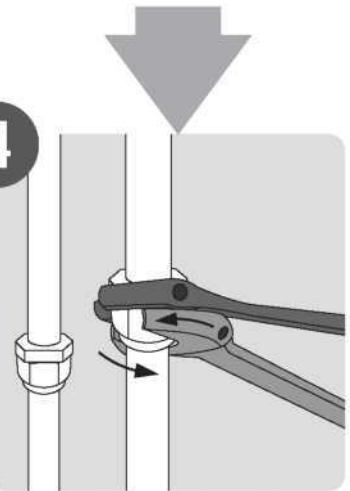
Entleeren Sie das Kühlsystem

5



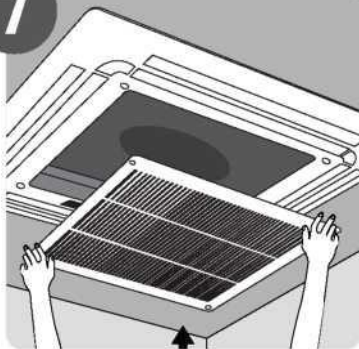
Verbinden Sie die Kabel

4



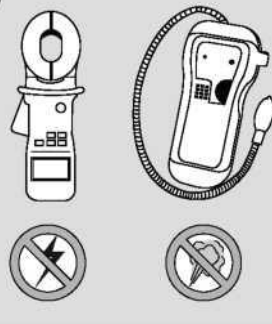
Verbinden Sie die K ühlgasleitungen

7



Installieren Sie die Frontplatte

8



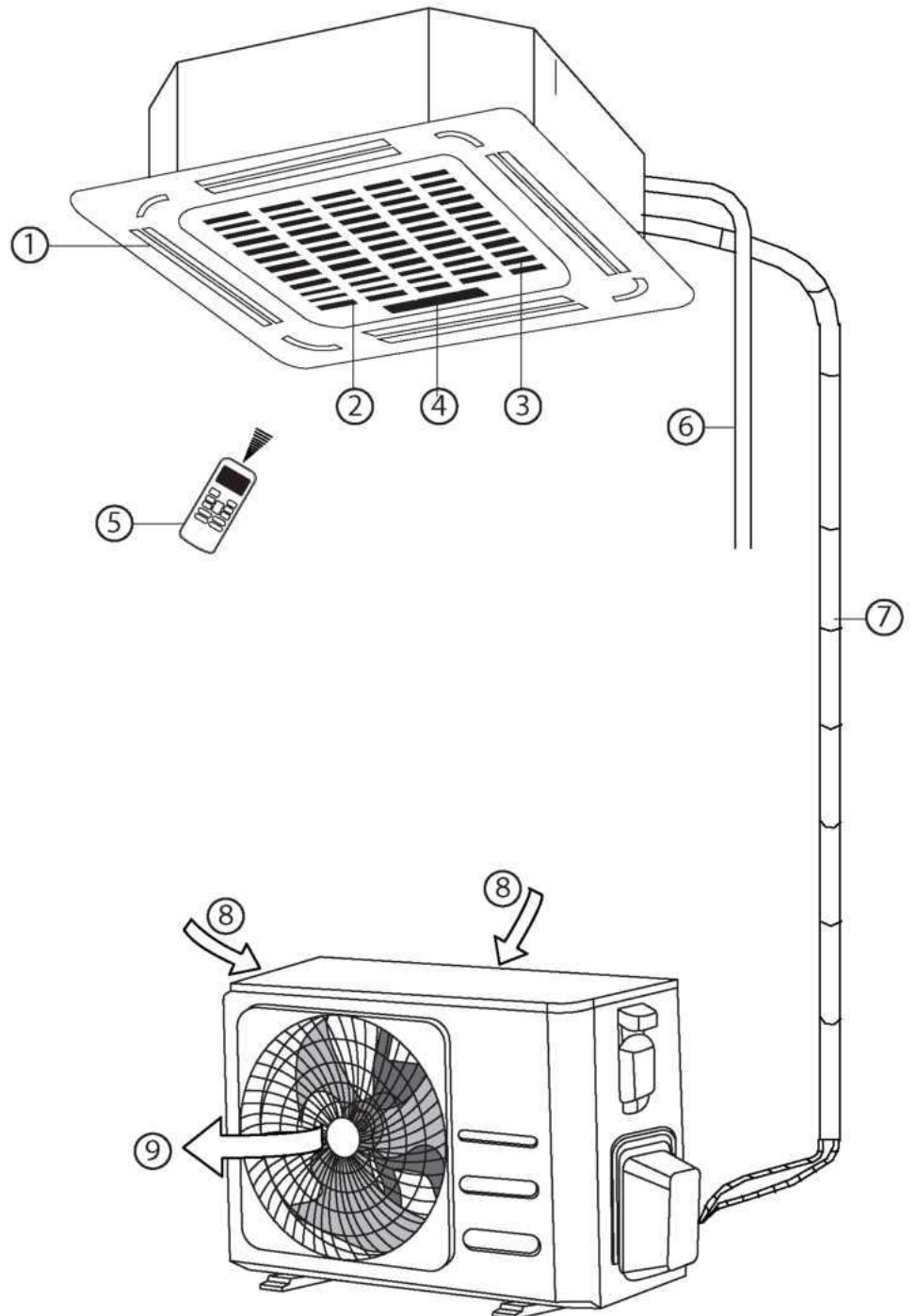
Ausführen eines Testlaufs

Zusammenfassung der Installation

Einheitsteile

HINWEIS: Die Installation muss in Übereinstimmung mit den Anforderungen der lokalen und inl ändischen Normen durchgeführt werden. Die Installation kann in verschiedenen Gebieten leicht unterschiedlich sein.

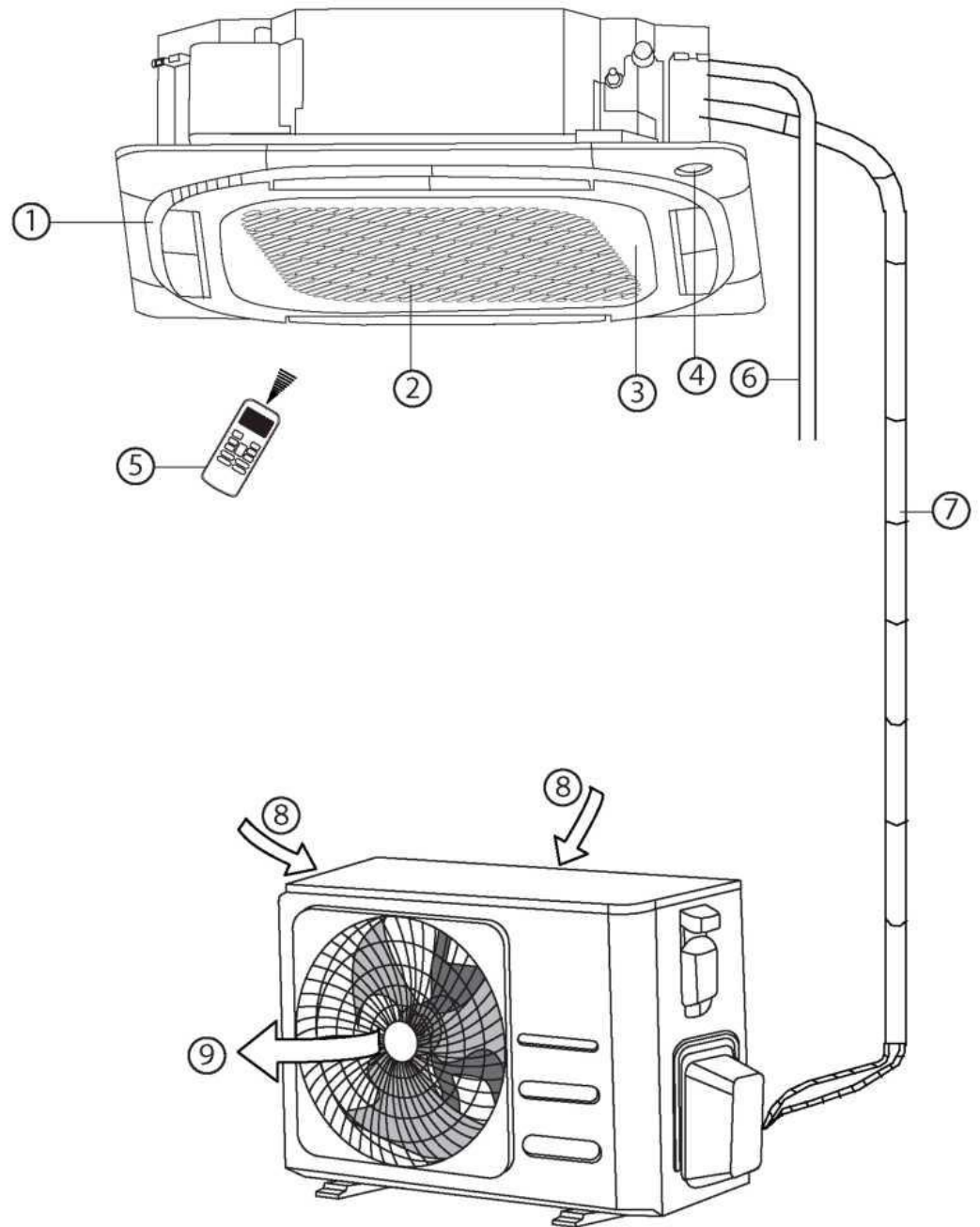
(A)



- ① Luftauslass
- ② Lufteinlass
- ③ Frontgitter
- ④ AnzeigeAbdeckung
- ⑤ Fernsteuerung
- ⑥ Abflussrohr

- ⑦ Verbindungsrohr
- ⑧ Lufteinlass
- ⑨ Luftauslass

(B)



- ① Luftauslass
- ② Lufteinlass
- ③ Frontgitter
- ④ AnzeigeAbdeckung
- ⑤ Fernsteuerung
- ⑥ Abflussrohr

- ⑦ Verbindungsrohr
- ⑧ Lufteinlass
- ⑨ Luftauslass

ANMERKUNG ZU ABBILDUNGEN

Die Abbildungen in diesem Handbuch dienen der Erläuterung. Die tatsächliche Form Ihrer Innenbereichseinheit kann leicht abweichen. Die tatsächliche Form ist maßgebend.

Installation der Innenbereichseinheit

Installationsanweisungen - Innenbereichseinheit

HINWEIS: Die Abdeckungsinstallation sollte nach Abschluss der Verrohrung und Verkabelung durchgeführt werden.

Schritt 1: Installationsort auswählen

Bevor Sie die Innenbereichseinheit installieren, müssen Sie einen geeigneten Standort wählen. Im Folgenden finden Sie Normen, die Ihnen bei der Auswahl eines geeigneten Standorts für das Gerät helfen sollen.

Ornungsgemäße Installationsstellen entsprechen den folgenden Standards:

- Es ist genügend Platz für Installation und Wartung vorhanden.
- Für den Anschluss von Rohr und Abflussrohr ist genügend Platz vorhanden.
- Die Decke ist horizontal, und ihre Struktur kann das Gewicht der Innenbereichseinheit tragen.
- Der Lufteinlass und -Auslass sind nicht blockiert.
- Der Luftstrom kann den gesamten Raum ausfüllen.
- Es gibt keine direkte Strahlung von Heizungen.

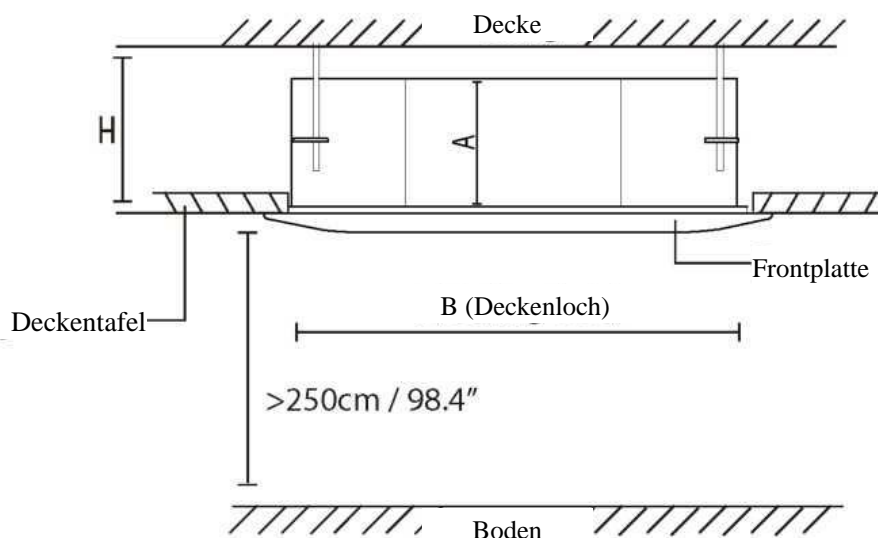
Installieren Sie das Gerät **NICHT** an den folgenden Orten:

- ⊘ Gebiete mit Ölbohrungen oder Fracking
- ⊘ Küstengebiete mit hohem Salzgehalt in der Luft
- ⊘ Gebiete mit ätzenden Gasen in der Luft, wie z.B. heiße Quellen
- ⊘ Gebiete, in denen Stromschwankungen auftreten, wie z.B. Fabriken
- ⊘ Geschlossene Räume, wie z.B. Schränke
- ⊘ Küchen, die Erdgas verwenden
- ⊘ Gebiete mit starken elektromagnetischen Wellen
- ⊘ Bereiche, in denen entflammbare Materialien oder Gas gelagert werden
- ⊘ Räume mit hoher Luftfeuchtigkeit, wie Badezimmer oder Waschküchen

Empfohlene Abstände zwischen der Innenbereichseinheit und der Decke

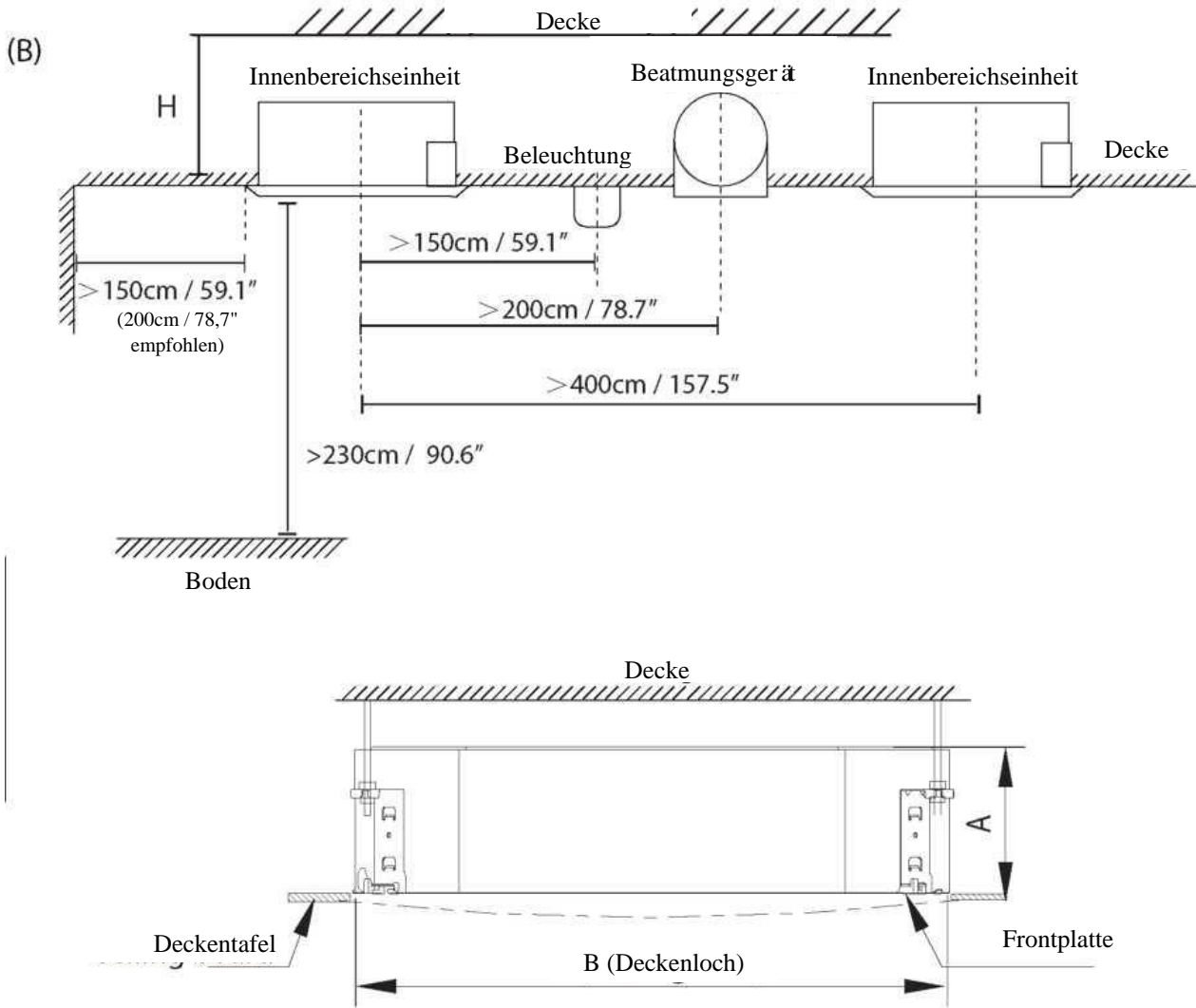
Der Abstand zwischen der montierten Innenbereichseinheit und der Innendecke sollte den folgenden Spezifikationen entsprechen.

(A)



Abstand von der Decke relativ zur Höhe der Innenbereichseinheit

TYP	Modell	Länge von A (mm/Zoll)	Länge von H (mm/Zoll)	Länge von B (mm/Zoll)
Super-Schlanke Modelle	18-24	205/8	> 235/9,3	880/34,5
	24	245/9,6	> 275/10,8	
	30	205/8	> 235/9,3	
	30-48	245/9,6	> 275/10,8	
	48-60	287/11,3	> 317/12,5	
	48-60	287/11,3	> 317/12,5	940/37,0
Kompakte Modelle		260/10,2	> 290/11,4	600/23,6



Installation der Innenbereichseinheit

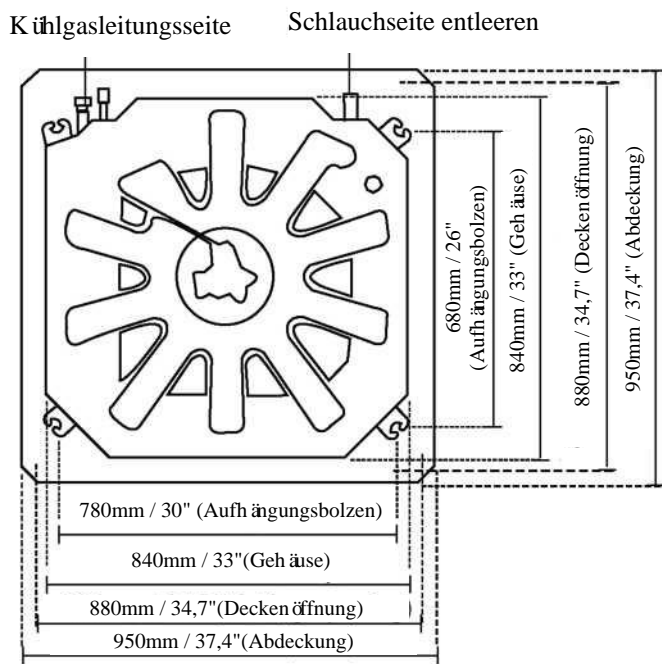
Abstand von der Decke relativ zur Höhe der Innenbereichseinheit

Modell	Länge von A (mm/Zoll)	Länge von H (mm/Zoll)	Länge von B (mm/Zoll)
18-24	205/8,03	230/9,06	900/35,4
30-42	245/9,65	271/10,7	
42-60	287/11,3	313/12,3	

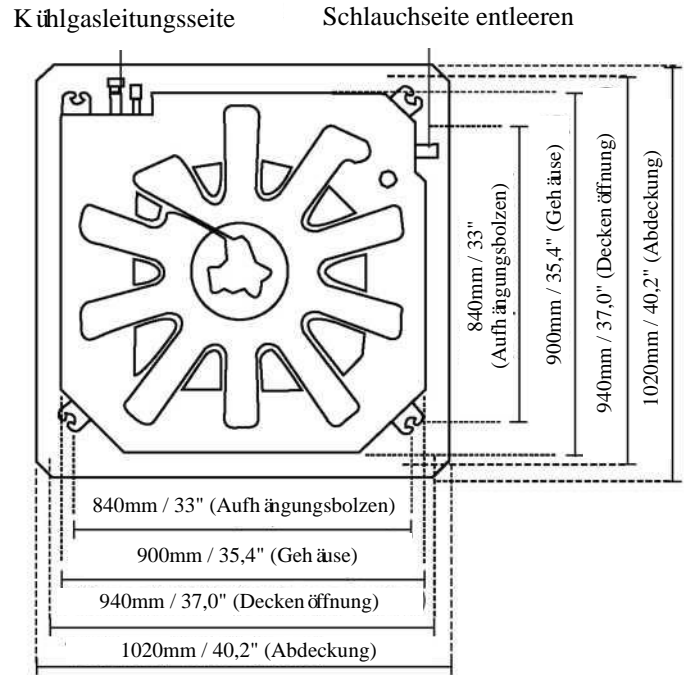
Schritt 2: Hängende Innenbereichseinheit

- Schneiden Sie mit der beiliegenden Papierschablone ein rechteckiges Loch in die Decke, so dass auf allen Seiten mindestens 1 m (39") verbleibt. Die Größe des Schnittlochs sollte 4 cm (1,6") größer als die Gehäuseröße sein. Markieren Sie unbedingt die Bereiche, in denen Deckenhakenlöcher gebohrt werden sollen.

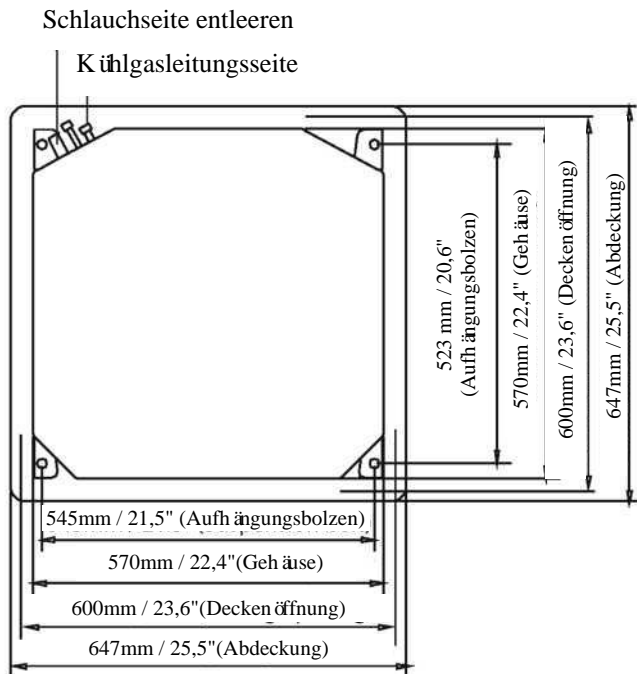
(A)



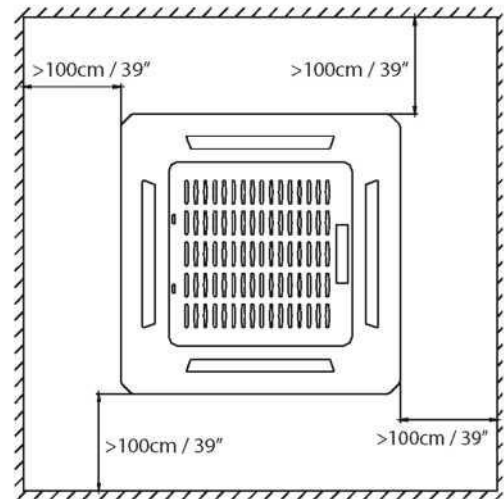
18-48K Super-Slim-Modelle Deckenlochgröße



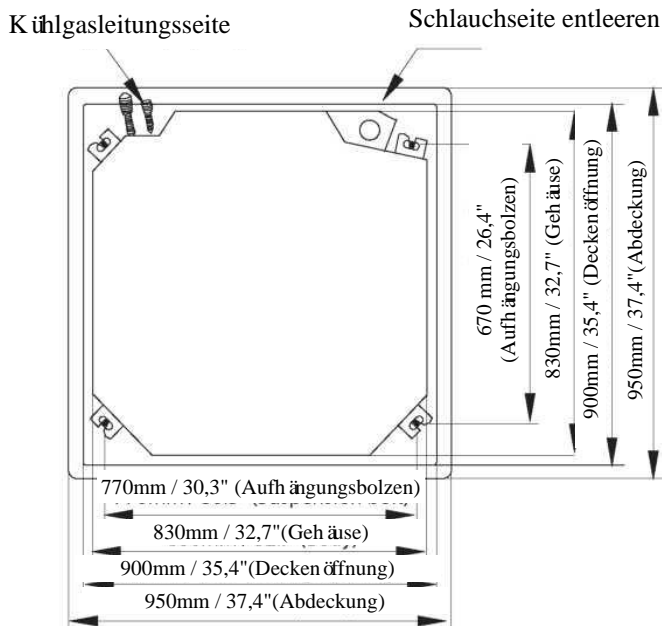
60K Super-Slim-Modelle Deckenlochgröße



Kompakte Modelle Deckenlochgröße



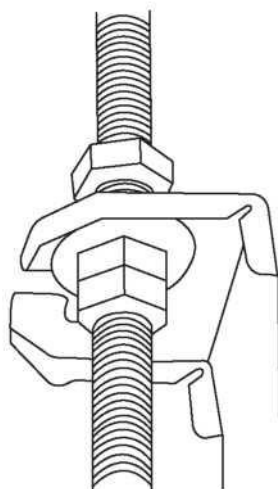
(B)



VORSICHT

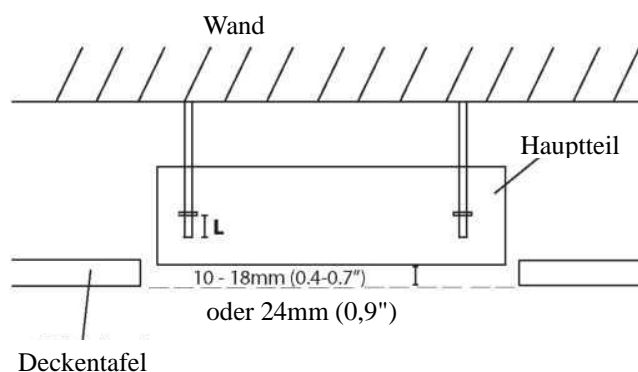
Das Gehäuse des Geräts sollte perfekt auf die Bohrung ausgerichtet sein. Stellen Sie sicher, dass das Gerät und das Loch die gleiche Größe haben, bevor Sie weitermachen.

5. Montieren Sie die Innenbereichseinheit. Sie benötigen zwei Personen, um sie anzuheben und zu sichern. Aufhängen in die Aufhängelöcher des Geräts einführen. Befestigen Sie sie mit den mitgelieferten Unterlegscheiben und Muttern.



(A)

HINWEIS: Die Unterseite des Geräts sollte 10-18 mm (0,4-0,7") (Super-Slim-Modelle) oder 24 mm (0,9") (Kompakt-Modelle) höher als die Deckenplatte sein. Im Allgemeinen sollte L (in der folgenden Abbildung angegeben) die Hälfte der Länge des Aufhängbolzens betragen oder lang genug sein, um ein Lösen der Muttern zu verhindern.



2. (A)

Bohren Sie 4 5 cm (2") tiefe Löcher an den Positionen der Deckenhaken in der Innendecke. Achten Sie darauf, den Bohrer in einem Winkel von 90° zur Decke zu halten.

(B)

Bohren Sie 4 Löcher 12cm-15,5cm (4,7"-6,1") tief an den Positionen der Deckenhaken in der Innendecke. Achten Sie darauf, den Bohrer in einem Winkel von 90° zur Decke zu halten.

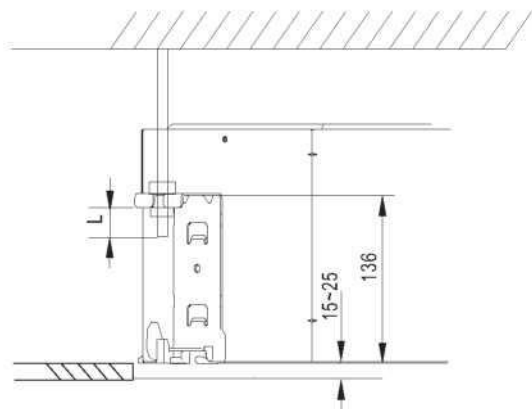
3. Führen Sie die Deckenhaken mit einem Hammer in die vorgebohrten Löcher ein. Sichern Sie die Schraube mit den mitgelieferten Unterlegscheiben und Muttern.

4. Installieren Sie die vier Aufhängbolzen.



(B)

HINWEIS: Der Boden des Geräts sollte 10-25 mm (0,4-0,98") höher als die Deckenplatte sein. Im Allgemeinen sollte L (in der folgenden Abbildung angegeben) die Hälfte der Länge des Aufhängenbolzens betragen oder lang genug sein, um ein Lösen der Muttern zu verhindern.

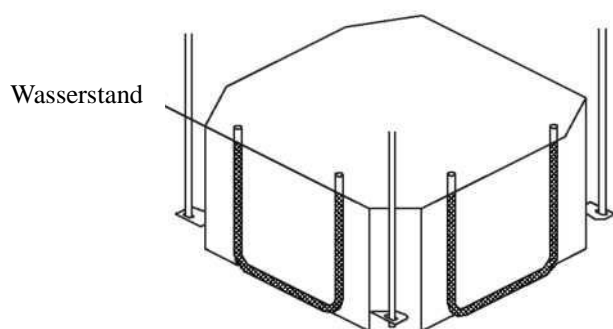


VORSICHT

Vergewissern Sie sich, dass das Gerät vollständig eben ist. Eine unsachgemäße Installation kann dazu führen, dass sich das Abflussrohr im Gerät staut oder Wasser austritt.

HINWEIS: Stellen Sie sicher, dass die Innenbereichseinheit eben ist. Das Gerät ist mit einer eingebauten Ablasspumpe und einem Schwimmerschalter ausgestattet. Wenn das Gerät gegen die Richtung des Kondensatflusses gekippt wird (die Seite des Abflussrohrs wird angehoben), kann der Schwimmerschalter eine Fehlfunktion aufweisen und Wasser austreten lassen.

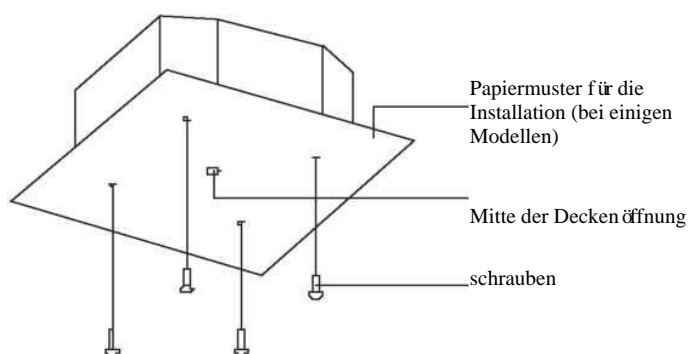
(für bestimmte Modelle)



HINWEIS FÜR NEUE HAUSINSTALLATIONEN

Bei der Installation des Geräts in einer neuen Wohnung können die Deckenhaken im Voraus eingebettet werden. Achten Sie darauf, dass sich die Haken nicht durch das Schwinden des Betons lösen. Befestigen Sie nach der Installation der Innenbereichseinheit die Installationspapierschablone mit Schrauben an das Gerät, um im Voraus die Abmessung und Position der Öffnung an der Decke zu bestimmen.

Folgen Sie den obigen Anweisungen für den Rest der Installation.



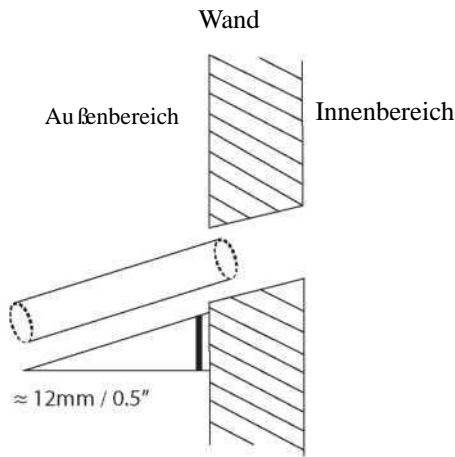
Schritt 3: Wandbohrloch für Anschlussrohrleitungen erstellen

1. Bestimmen Sie die Position des Wandlochs auf der Grundlage der Position der Außenbereichseinheit.
2. Bohren Sie mit einem 65 mm (2,56") oder 90 mm (3,54") (je nach Modell) Kernbohrer ein Loch in die Wand. Stellen Sie sicher, dass das Loch in einem leichten Abwärtswinkel gebohrt wird, so dass das äußere Ende des Lochs um etwa 12 mm (0,5") tiefer liegt als das innere Ende. Dadurch wird eine ordnungsgemäße Wasserableitung gewährleistet.
3. Legen Sie die Schutzwandmanschette in das Loch. Dies schützt die Ränder des Lochs und hilft bei der Abdichtung, wenn Sie den Installationsvorgang abgeschlossen haben.



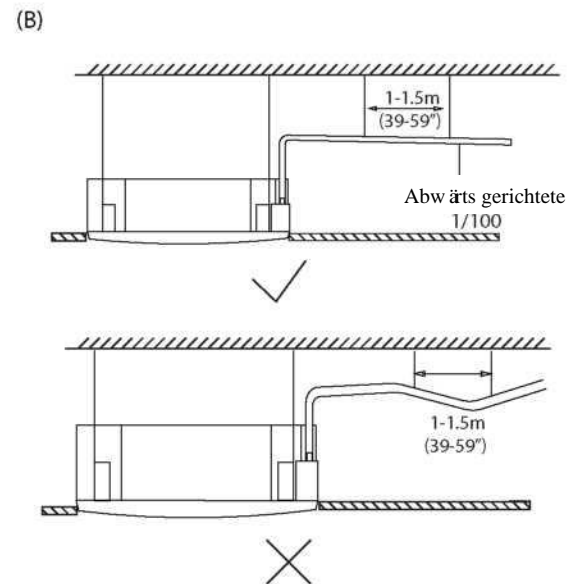
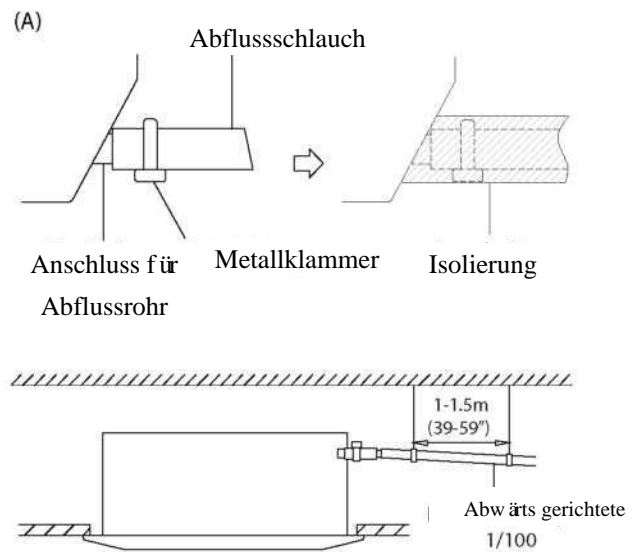
VORSICHT

Achten Sie beim Bohren des Wandlochs darauf, Kabel, Klempnerarbeiten und andere empfindliche Gegenstände zu vermeiden.



Installation eines Innenabflussrohrs

Installieren Sie das Abflussrohr wie in der folgenden Abbildung dargestellt.



Schritt 4: Ablaufschlauch anschließen

Das Ablaufrohr dient zur Ableitung von Wasser aus dem Gerät. Eine unsachgemäße Installation kann zu Geräte- und Sachschäden führen.



VORSICHT

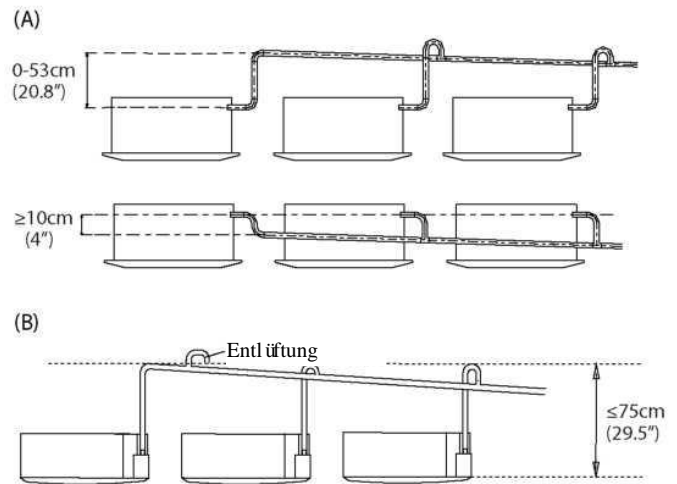
- Isolieren Sie alle Rohrleitungen, um Kondensation zu verhindern, die zu Wasserschäden führen könnte.
- Wenn das Abflussrohr verbogen oder falsch installiert ist, kann Wasser austreten und eine Fehlfunktion des Wasserstandsschalters verursachen.
- Im HEIZ-Modus gibt die Außenbereichseinheit Wasser ab. Stellen Sie sicher, dass der Ablaufschlauch an einer geeigneten Stelle angebracht wird, um Wasserschäden und ein Abrutschen zu vermeiden.
- Ziehen Sie **NICHT** mit Gewalt am Abflussrohr. Dadurch könnte die Verbindung unterbrochen werden.

ANMERKUNG ZUM KAUF VON ROHREN

Für die Installation ist ein Polyethylenrohr (Außendurchmesser = 2,5 cm oder 3,7-3,9 cm) (je nach Modell) erforderlich, das im Baumarkt oder bei Ihrem Händler vor Ort erhältlich ist.

HINWEIS ZUR INSTALLATION VON ABFLUSSROHREN

- Wenn Sie ein verlängertes Abflussrohr verwenden, ziehen Sie die Innenverbindung mit einem zusätzlichen Schutzrohr fest, damit sie sich nicht lösen kann.
- Das Abflussrohr sollte mit einem Gefälle von mindestens 1/100 nach unten geneigt sein, um zu verhindern, dass Wasser in die Klimaanlage zurückfließt.
- Um ein Durchhängen des Rohrs zu verhindern, sollten alle Kabel im Abstand von 1-1,5 m (39-59") aufgehängt werden.
- Wenn der Auslass des Abflussrohrs höher liegt als der Pumpenanschluss des Gehäuses, muss ein Hubrohr für den Abgasauslass der Innenbereichseinheit vorgesehen werden. Das Hubrohr darf nicht höher als 75 cm (29,5") von der Deckenplatte installiert werden, und der Abstand zwischen dem Gerät und dem Hubrohr muss weniger als 30 cm (11,8") betragen (je nach Modell). Eine unsachgemäße Installation könnte dazu führen, dass Wasser in das Gerät zurückfließt und dieses überflutet.
- Um Luftblasen zu vermeiden, halten Sie den Ablaufschlauch waagrecht oder leicht gekachelt ($<75\text{mm} / 3''$) (bestimmte Modelle).



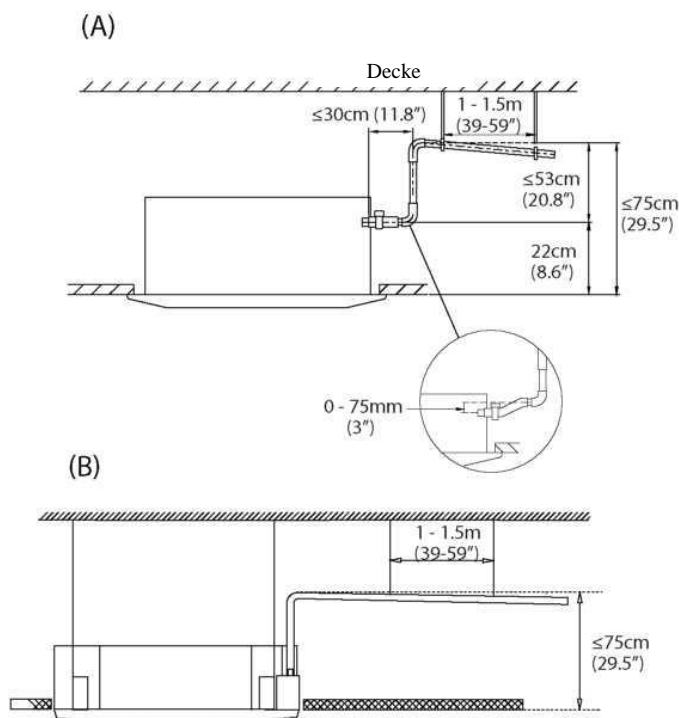
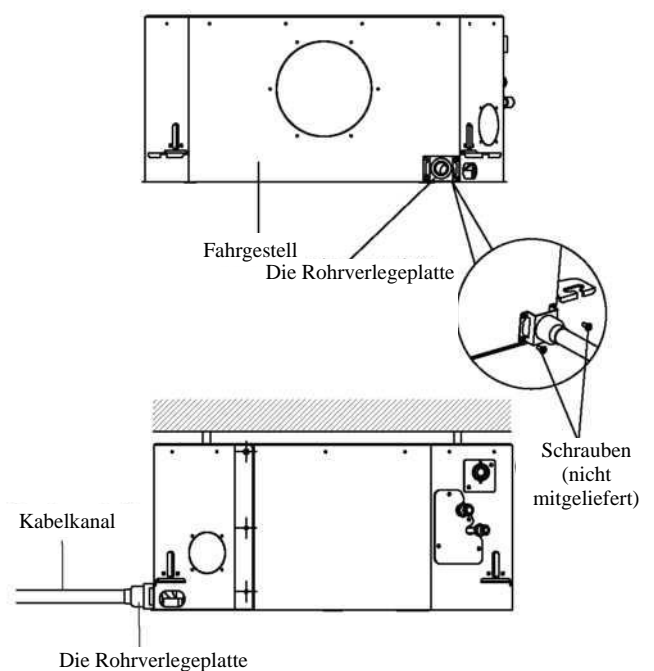
Führen Sie den Ablaufschlauch durch das Wandloch.

Stellen Sie sicher, dass das Wasser an einen sicheren Ort abfließt, wo es keine Wasserschäden oder Rutschgefahr verursacht.

HINWEIS: Der Auslass des Abflussrohrs sollte sich mindestens 5 cm (1,9") über dem Boden befinden. Wenn sie den Boden berührt, kann das Gerät blockiert werden und Fehlfunktionen aufweisen. Wenn Sie das Wasser direkt in einen Abwasserkanal ablassen, stellen Sie sicher, dass der Abfluss über ein U- oder S-Rohr verfügt, um Gerüche aufzufangen, die sonst zurück ins Haus gelangen könnten.

So installieren Sie die Rohrverlegeplatte (falls mitgeliefert)

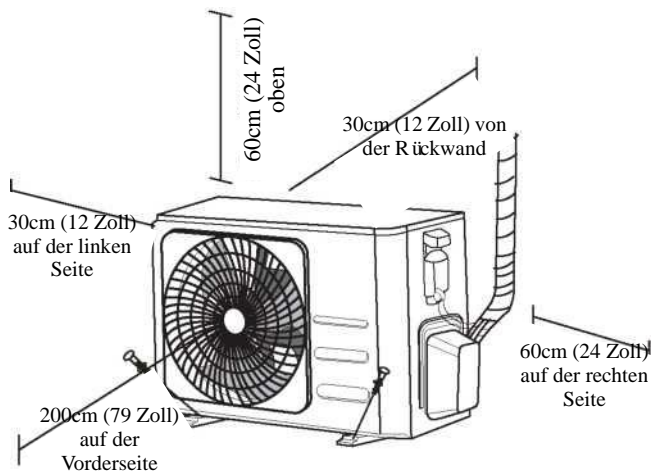
1. Befestigen Sie den Mantelverbinder (nicht im Lieferumfang enthalten) auf dem Kabelloch der Rohrverlegeplatte.
2. Befestigen Sie die Kanal-Installationsplatte auf dem Chassis des Geräts.



HINWEIS: Wenn Sie mehrere Abflussrohre anschließen, installieren Sie die Rohre wie in der folgenden Abbildung dargestellt.

Installation der Außenbereichseinheit

Installieren Sie das Gerät unter Beachtung der örtlichen Vorschriften und Bestimmungen, wobei zwischen den verschiedenen Regionen leichte Unterschiede bestehen können.



Installationsanweisungen - Außenbereichseinheit

Schritt 1: Installationsort auswählen

Bevor Sie die Außenbereichseinheit installieren, müssen Sie eine geeignete Position aussuchen. Nachfolgend finden Sie Normen, die Ihnen bei der Auswahl einer geeigneten Position für das Gerät helfen sollen.

Ordnungsgemäße Installationsstellen entsprechen den folgenden Standards:

- ☑ Die alle die unter Platzbedarf für die Installation oben aufgeführten Raumanforderungen erfüllt.
- ☑ Gute Luftzirkulation und Belüftung
- ☑ Fest und solide - die Position kann das Gerät tragen und vibriert nicht
- ☑ Der Lärm des Geräts wird andere nicht stören
- ☑ Geschützt vor längerer direkter Sonneneinstrahlung oder Regen
- ☑ Wenn Schneefall zu erwarten ist, heben Sie das Gerät über die Bodenplatte, um Eisbildung und Spulenschäden zu vermeiden. Montieren Sie das Gerät in einer Höhe, dass es oberhalb des durchschnittlichen akkumulierten Gebietsschneefalls liegt. Die Mindesthöhe muss 18 Zoll betragen

Installieren Sie das Gerät NICHT an den folgenden Orten:

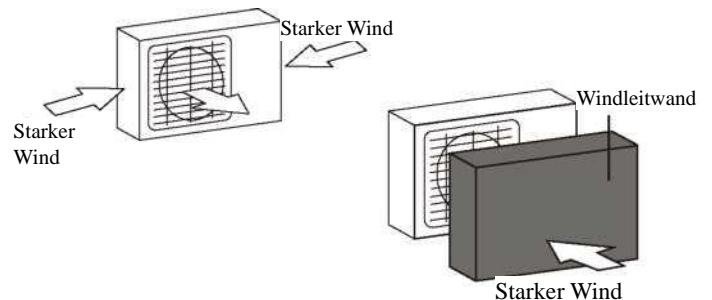
- ⊗ In der Nähe eines Hindernisses, das Luftein- und -Auslässe blockiert
- ⊗ In der Nähe einer öffentlichen Straße, überfüllter Bereiche oder dort, wo der Lärm des Geräts andere stört
- ⊗ In der Nähe von Tieren oder Pflanzen, die durch den Heißluftaustritt geschädigt werden
- ⊗ In der Nähe jeglicher Quelle von brennbarem Gas
- ⊗ An einem Ort, der großen Staubmengen ausgesetzt ist
- ⊗ An einem Ort, der einer übermäßigen Menge salzhaltiger Luft ausgesetzt ist

SPEZIELLE RÜCKSICHTSMASSNAHMEN FÜR EXTREMES WETTER

Wenn das Gerät starkem Wind ausgesetzt ist:

Installieren Sie das Gerät so, dass der Luftauslassventilator in einem Winkel von 90° zur Windrichtung steht. Falls erforderlich, montieren Sie vor dem Gerät eine Barriere, um es vor extrem starken Winden zu schützen.

Siehe Abbildungen unten.



Wenn das Gerät häufig starkem Regen oder Schnee ausgesetzt ist:

Montieren Sie eine Schutzvorrichtung oberhalb des Geräts, um es vor Regen oder Schnee zu schützen. Achten Sie darauf, den Luftstrom um das Gerät herum nicht zu behindern.

Wenn das Gerät häufig salzhaltiger Luft ausgesetzt ist (am Meer):

Verwenden Sie eine Außenbereichseinheit, die besonders korrosionsbeständig ist.

Schritt 2: Installieren Sie eine Abflussverbindung (nur Wärmepumpeneinheit)

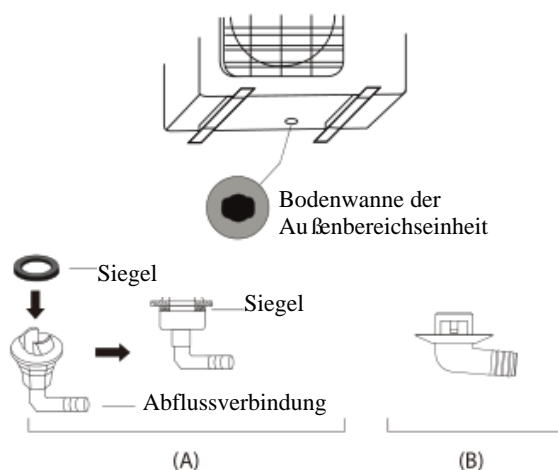
Bevor Sie die Außenbereichseinheit verschrauben, müssen Sie die Abflussverbindung an der Unterseite des Geräts installieren. Beachten Sie, dass es je nach Art der Außenbereichseinheit zwei verschiedene Arten von Abflussverbindungen gibt.

Wenn die Abflussverbindung mit einer Gummidichtung versehen ist (siehe Abb. A), gehen Sie wie folgt vor:

1. Bringen Sie die Gummidichtung am Ende der Abflussverbindung an, die an die Außenbereichseinheit angeschlossen wird.
2. Führen Sie die Abflussverbindung in das Loch in der Bodenwanne des Geräts ein.
3. Drehen Sie die Abflussverbindung um 90°, bis er zur Vorderseite des Geräts hin einrastet.
4. Schließen Sie eine Ablassschlauchverlängerung (nicht im Lieferumfang enthalten) an die Abflussverbindung an, um während des Heiz-Modus Wasser aus dem Gerät umzuleiten.

Wenn die Abflussverbindung nicht mit einer Gummidichtung versehen ist (siehe Abb. B), gehen Sie wie folgt vor:

1. Führen Sie die Abflussverbindung in das Loch in der Bodenwanne des Geräts ein. Die Abflussverbindung rastet ein.
2. Schließen Sie eine Ablassschlauchverlängerung (nicht im Lieferumfang enthalten) an die Abflussverbindung an, um während des Heiz-Modus Wasser aus dem Gerät umzuleiten.



Schritt 3: Die Außenbereichseinheit befestigen

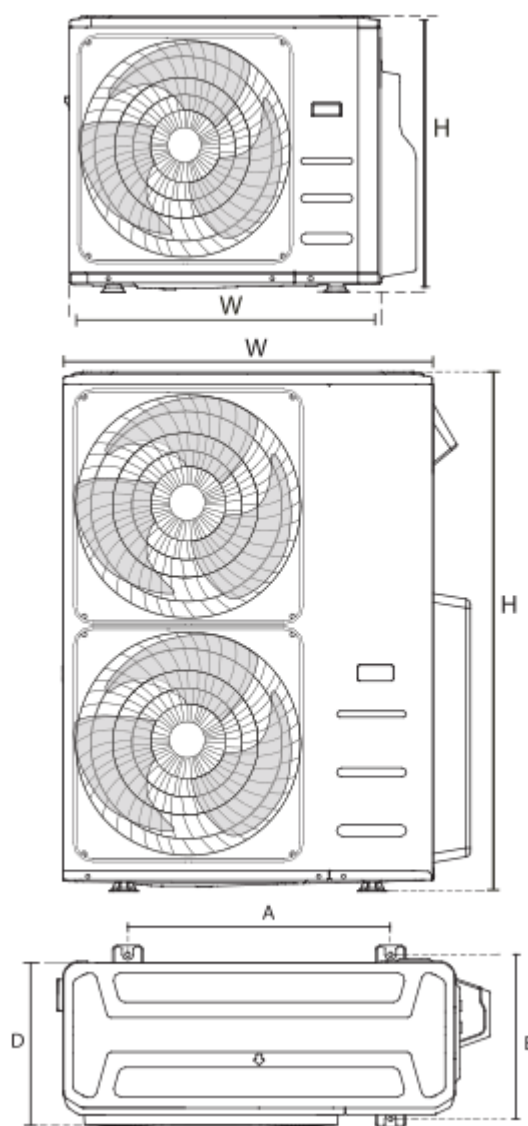
Die Außenbereichseinheit kann am Boden oder mit einer Schraube (M10) an einer Wandhalterung verankert werden. Bereiten Sie die Installationsbasis des Geräts gemäß den unten angegebenen Abmessungen vor.

EINBAUMASSE DES GERÄTS

Nachfolgend finden Sie eine Liste der verschiedenen Außengerätegrößen und den Abstand zwischen ihren Montagefüßen. Bereiten Sie die Installationsbasis des Geräts gemäß den unten angegebenen Abmessungen vor.

Typen und Spezifikationen von Außenbereichseinheiten

Split-Typ Außenbereichseinheit



! IN KALTEN KLIMAZONEN

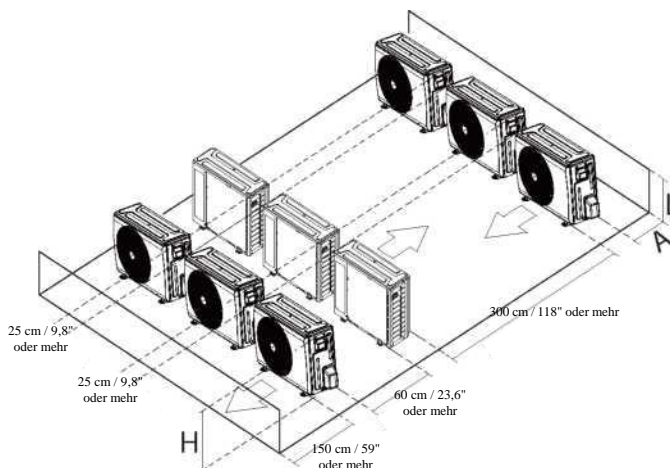
Achten Sie in kalten Klimazonen darauf, dass der Abflussschlauch so vertikal wie möglich verläuft, damit das Wasser schnell abfließen kann. Wenn das Wasser zu langsam abfließt, kann es im Schlauch gefrieren und das Gerät überfluten.

(Einheit: mm/Zoll) Reihenanlagen-Serien

Abmessungen der Außenbereichseinheit B X H X T	Montage-Abmessungen	
	Abstand A	Abstand B
760x590x285 (29,9x23,2x11,2)	530 (20,85)	290 (11,4)
810x558x310 (31,9x22x12,2)	549 (21,6)	325 (12,8)
845x700x320 (33,27x27,5x12,6)	560 (22)	335 (13,2)
900x860x315 (35,4x33,85x12,4)	590 (23,2)	333 (13,1)
945x810x395 (37,2x31,9x15,55)	640 (25,2)	405 (15,95)
990x965x345 (38,98x38x13,58)	624 (24,58)	366 (14,4)
938x1369x392 (36,93x53,9x15,43)	634 (24,96)	404 (15,9)
900x1170x350 (35,4x46x13,8)	590 (23,2)	378 (14,88)
800x554x333 (31,5x21,8x13,1)	514 (20,24)	340 (13,39)
845x702x363 (33,27x27,6x14,3)	540 (21,26)	350 (13,8)
946x810x420 (37,24x31,9x16,53)	673 (26,5)	403 (15,87)
946x810x410 (37,24x31,9x16,14)	673 (26,5)	403 (15,87)
952x1333x410 (37,5x52,5x16,14)	634 (24,96)	404 (15,9)
952x1333x415 (37,5x52,5x16,34)	634 (24,96)	404 (15,9)
890x673x342 (35x26,5x13,46)	663 (26,1)	354 (13,94)
765x555x303 (30,1x 21,8x 11,9)	452 (17,8)	286(11,3)
805x554x330 (31,7x 21,8x 12,9)	511 (20,1)	317 (12,5)

Die Beziehungen zwischen H, A und L sind wie folgt.

	L	A
L ≤ H	L ≤ 1/2H	25 cm / 9,8" oder mehr
	1/2H < L ≤ H	30 cm / 11,8" oder mehr
L > H	Kann nicht installiert werden	



Installation der Außenbereichseinheit

Kühlgas-Rohrleitungsanschluss

Lassen Sie beim Anschluss von Kühlgasleitungen **keine** anderen Stoffe oder Gase als das spezifizierte Kühlgas in das Gerät eindringen. Das Vorhandensein anderer Gase oder Substanzen senkt die Leistung des Geräts und kann zu einem anormal hohen Druck im Kältekreislauf führen. Dies kann Explosionen und Verletzungen verursachen.

Anmerkung zur Rohrlänge

Stellen Sie sicher, dass die Länge der Kühlgasleitung, die Anzahl der Bögen und die Fallhöhe zwischen der Innenbereichs- und Außenbereichseinheit den in der folgenden Tabelle aufgeführten Anforderungen entspricht:

Die maximale Länge und Fallhöhe basierend auf den Modellen (Gerät: m/ft.)

Typ des Modells	Leistung (Btu/ Std)	Rohrleitungslänge	Maximale Fallhöhe
Nordamerika, Australien und die EU Frequenzumwandlung des Split-Typs	<15K	25/82	10/32,8
	≥15K - <24K	30/98,4	20/65,6
	≥24K - <36K	50/164	25/82
	≥36K - ≤60K	75/246	30/98,4
Anderer Split-Typ	12K	15/49	8/26
	18K-24K	25/82	15/49
	30K-36K	30/98,4	20/65,6
	42K-60K	50/164	30/98,4



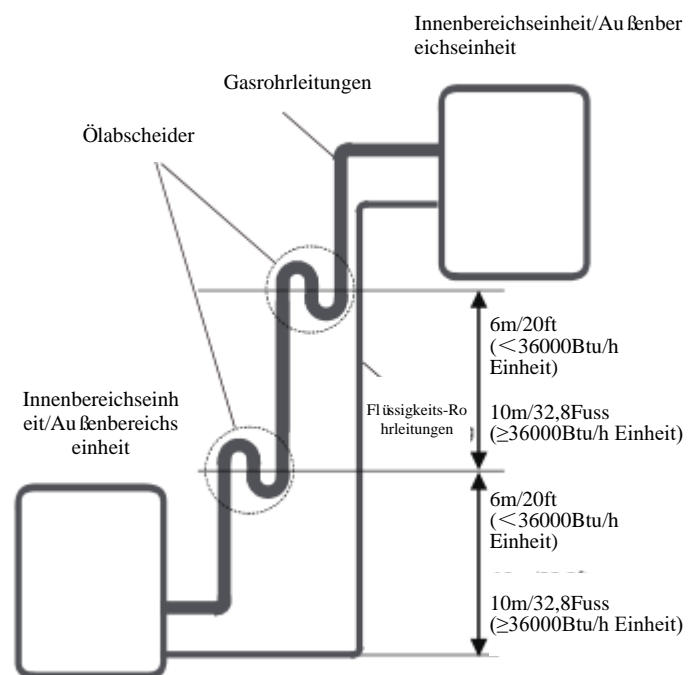
VORSICHT

Ölabscheider

Wenn Öl in den Kompressor der Außenbereichseinheit zurückfließt, kann dies eine Flüssigkeitsverdichtung oder eine Beeinträchtigung der Ölrückführung verursachen. Ölabscheider in den aufsteigenden Gasleitungen können dies verhindern.

Ein Ölabscheider sollte alle 6 m (20 ft) der vertikalen Saugleitungssteigleitung installiert werden (<36000Btu/h Einheit).

Ein Ölabscheider sollte alle 10 m (32,8 ft) der vertikalen Saugleitungssteigleitung installiert werden (≥36000Btu/h Einheit).



Kühlgas-Rohrleitungsanschluss

Anschlussvorschriften -Kühlgas-Rohrleitungen



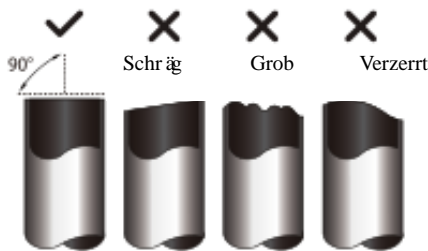
VORSICHT

- Die Abzweigleitung muss horizontal verlegt werden. Ein Winkel von mehr als 10° kann zu Fehlfunktionen führen.
- Installieren Sie die Verbindungsleitung **NICHT**, bevor sowohl die Innen- als auch die Außenbereichseinheiten installiert sind.
- Isolieren Sie sowohl die Gas- als auch die Flüssigkeitsleitung, um Wasseraustritt zu verhindern.

Schritt 1: Rohre schneiden

Bei der Vorbereitung von Kühlgasrohren ist besonders darauf zu achten, dass sie richtig geschnitten und gebördelt werden. Dies gewährleistet einen effizienten Betrieb und minimiert den Bedarf an zukünftigen Wartungsarbeiten.

1. Messen Sie den Abstand zwischen den Innenbereichs- und Außenbereichseinheiten.
2. Schneiden Sie das Rohr mit einem Rohrschneider etwas länger als die gemessene Entfernung.
3. Stellen Sie sicher, dass das Rohr in einem perfekten 90° Winkel geschnitten wird.



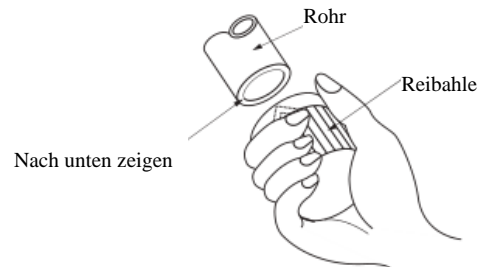
DAS ROHR BEIM SCHNEIDEN **NICHT** VERFORMEN

Achten Sie besonders darauf, das Rohr beim Schneiden nicht zu beschädigen, zu verbeulen oder zu verformen. Dadurch wird die Heizleistung des Geräts drastisch reduziert.

Schritt 2: Grate entfernen.

Grate können die luftdichte Abdichtung der Kühlgasleitungsverbindung beeinträchtigen. Sie müssen vollständig entfernt werden.

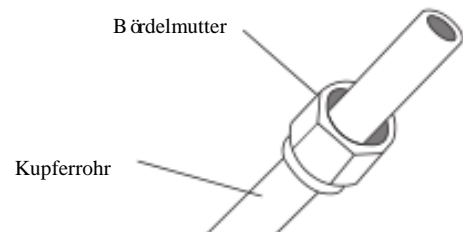
1. Halten Sie das Rohr in einem nach unten gerichteten Winkel, um zu verhindern, dass Grate in das Rohr fallen.
2. Entfernen Sie mit einer Reibahle oder einem Entgratwerkzeug alle Grate aus dem geschnittenen Rohrabschnitt.



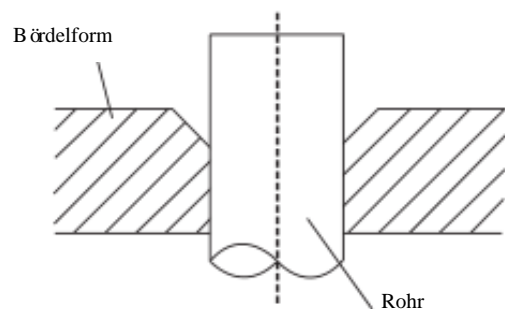
Schritt 3: Bördeln der Rohrenden

Um einen luftdichten Abschluss zu erreichen, ist ein ordnungsgemäßes Bördeln unerlässlich.

1. Nach dem Entfernen von Graten an geschnittenen Rohren sind die Enden mit PVC-Band abzudichten, um das Eindringen von Fremdmaterial in das Rohr zu verhindern.
2. Ummanteln Sie das Rohr mit Isoliermaterial.
3. Platzieren Sie Bördelmutter an beiden Rohrenden. Achten Sie darauf, dass sie in die richtige Richtung zeigen, denn nach dem Bördeln können Sie sie nicht aufsetzen oder ihre Richtung ändern.



4. Entfernen Sie das PVC-Band von den Rohrenden, wenn Sie bereit sind, Bördelarbeiten durchzuführen.
5. Bördeln Sie die Rohrenden mit Klemmen. Das Rohrende muss über die Bördelform hinausragen.



- Setzen Sie das Bördelwerkzeug auf die Form.
- Drehen Sie den Griff des Bördelwerkzeugs im Uhrzeigersinn, bis das Rohr vollständig gebördelt ist. Bördeln Sie das Rohr entsprechend den Abmessungen.

ROHRLEITUNGSVERLÄNGERUNG ÜBER DIE BÖRDELFORM HINAUS

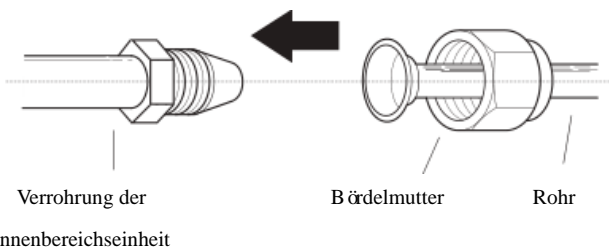
Rohraußendurchmesser	Anzugsdrehmoment (183-204 kgf.cm)	Bördelabmessung (A) (Einheit: mm/Zoll)		Bördelform
		Min.	Max.	
Ø 6,35	18-20 N.m (183-204 kgf.cm)	8,4/0,33	8,7/0,34	
Ø 9,52	25-26 N.m (255-265 kgf.cm)	13,2/0,52	13,5/0,53	
Ø 12,7	35-36 N.m (357-367 kgf.cm)	16,2/0,64	16,5/0,65	
Ø 16	45-47 N.m (459-480 kgf.cm)	19,2/0,76	19,7/0,78	
Ø 19	65-67 N.m (663-683 kgf.cm)	23,2/0,91	23,7/0,93	
Ø 22	75-85 N.m (765-867 kgf.cm)	26,4/1,04	26,9/1,06	

- Entfernen Sie das Bördelwerkzeug und die Bördelform und untersuchen Sie dann das Rohrende auf Risse und sogar Bördelungen.

Schritt 4: Rohre verbinden

Schließen Sie die Kupferrohre zuerst an die Innenbereichseinheit und dann an die Außenbereichseinheit an. Sie sollten zuerst die Niederdruckleitung und dann die Hochdruckleitung anschließen.

- Tragen Sie beim Anschließen der Bördelmutter eine dünne Schicht Kühlöl auf die Bördelenden der Rohre auf.
- Richten Sie die Mitte der beiden Rohre aus, die Sie verbinden werden.



- Ziehen Sie die Bördelmutter von Hand so fest wie möglich an.
- Greifen Sie mit einem Schraubenschlüssel die Geräteschlauchmutter.

- Ziehen Sie die Mutter mit einem Drehmomentschlüssel gemäß den Drehmomentwerten in der obigen Tabelle an, während Sie die Mutter befestigen.

HINWEIS: Verwenden Sie sowohl einen Schraubenschlüssel als auch einen Drehmomentschlüssel, wenn Sie Rohre an das Gerät anschließen oder trennen.



⚠ VORSICHT

- Stellen Sie sicher, dass die Isolierung um die Rohrleitung gewickelt wird. Der direkte Kontakt mit der blanken Rohrleitung kann zu Verbrennungen oder Erfrierungen führen.
- Stellen Sie sicher, dass das Rohr richtig angeschlossen ist. Ein zu starkes Anziehen kann die Glockenmündung beschädigen und ein zu geringes Anziehen kann zu Leckagen führen.

HINWEIS ZUM MINIMALEN BIEGERADIUS

Biegen Sie das Rohr in der Mitte vorsichtig gemäß dem untenstehenden Diagramm. Biegen Sie das **Rohr NICHT** mehr als 90° oder mehr als 3 Mal.

Biegen Sie das Rohr mit dem Daumen



Mindestradius 10cm (3,9")

- Nachdem Sie die Kupferrohre an die Innenbereichseinheit angeschlossen haben, wickeln Sie das Stromkabel, das Signalkabel und die Rohrleitungen mit Klebeband zusammen.

HINWEIS: Das Signalkabel darf **NICHT** mit anderen Kabeln verflochten werden. Beim Bündeln dieser Elemente darf das Signalkabel nicht mit anderen Leitungen verschlungen oder gekreuzt werden.

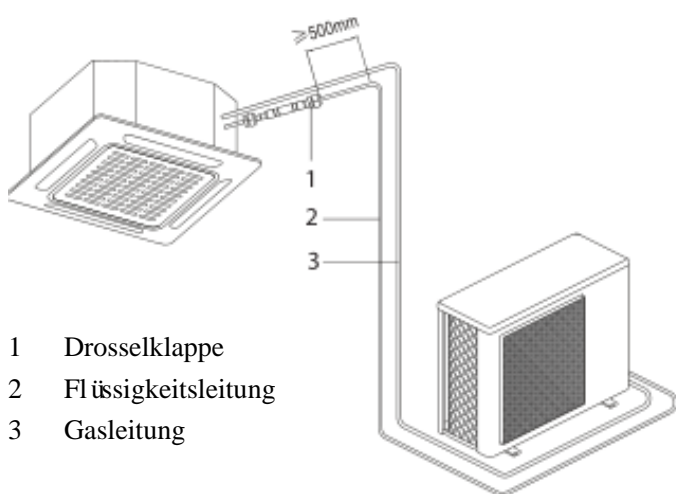
7. Fädeln Sie diese Rohrleitung durch die Wand und schließen Sie sie an die Außenbereichseinheit an.
8. Isolieren Sie alle Rohrleitungen, einschließlich der Ventile der Außenbereichseinheit.
9. Öffnen Sie die Absperrventile der Außenbereichseinheit, um den Durchfluss des Kältegases zwischen den Innen- und Außenbereichseinheiten zu starten.



VORSICHT

Prüfen Sie nach Abschluss der Installationsarbeiten, ob kein Kältegas austritt. Bei einem Kältegasleck muss der Bereich sofort gelüftet und das System entleert werden (siehe Abschnitt Entlüftung in diesem Handbuch).

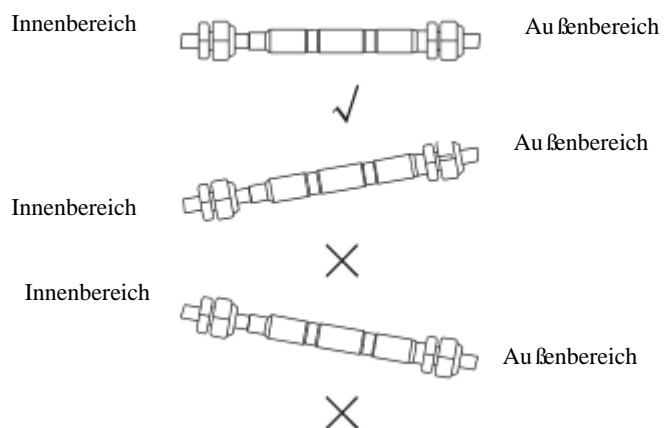
Einbau der Drosselklappe. (Bestimmte Modelle)



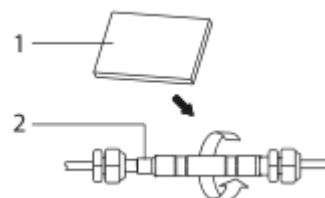
- 1 Drosselklappe
- 2 Flüssigkeitsleitung
- 3 Gasleitung

Vorsichtsmaßnahmen

- Um die Drossel-Leistung zu gewährleisten, montieren Sie die Drosselklappe bitte so waagrecht wie möglich.



- Wickeln Sie das mitgelieferte Anti-Shock-Gummi an der Außenseite der Drosselklappe ein, zur Geräuschunterdrückung.



- 1 Anti-Shock-Gummi
- 2 Drosselklappe

! LESEN SIE DIESE VORSCHRIFTEN, BEVOR SIE ELEKTRISCHE ARBEITEN DURCHFÜHREN

1. Die gesamte Verkabelung muss den örtlichen und inländischen Elektrogenetzen und -Vorschriften entsprechen und muss von einem lizenzierten Elektriker installiert werden.
2. Alle elektrischen Anschlüsse müssen gemäß dem elektrischen Anschlussplan vorgenommen werden, der sich auf den Abdeckungen der Innen- und Außenbereichseinheiten befindet.
3. Falls ein schwerwiegendes Sicherheitsproblem mit der Stromversorgung auftritt, stellen Sie die Arbeit sofort ein. Erklären Sie dem Kunden Ihre Gründe und weigern Sie sich, das Gerät zu installieren, bis das Sicherheitsproblem ordnungsgemäß behoben ist.
4. Die Netzspannung sollte innerhalb von 90-110% der Nennspannung liegen. Eine unzureichende Stromversorgung kann zu Fehlfunktionen, elektrischen Schlägen oder Bränden führen.
5. Wenn der Strom an eine feste Verkabelung angeschlossen wird, sollten ein Überspannungsschutz und ein Hauptschalter installiert werden.
6. Wenn die Stromversorgung an eine feste Verkabelung angeschlossen wird, muss ein Schalter oder Leistungsschalter, der alle Pole trennt und einen Kontaktabstand von mindestens 1/8 Zoll (3 mm) hat, in die feste Verkabelung eingebaut werden. Der qualifizierte Techniker muss einen zugelassenen Schutzschalter oder Schalter verwenden.
7. Schließen Sie das Gerät nur an einen einzelnen Zweigstromkreis-Stromanschluss an. Schließen Sie kein anderes Gerät an diesen Stromanschluss an.
8. Stellen Sie sicher, dass die Klimaanlage ordnungsgemäß geerdet ist.
9. Jeder Kabel muss fest verbunden sein. Eine lose Verkabelung kann zur Überhitzung des Terminals führen, was eine Fehlfunktion des Produkts und möglicherweise einen Brand zur Folge hat.
10. Achten Sie darauf, dass die Kabel die Kühlgasleitungen, den Kompressor oder andere bewegliche Teile innerhalb des Geräts nicht berühren oder an ihnen anliegen.
11. Wenn das Gerät über eine elektrische Zusatzheizung verfügt, muss diese mindestens 1 Meter (40 Zoll) von den brennbaren Materialien entfernt installiert werden.
12. Um einen Stromschlag zu vermeiden, berühren Sie die elektrischen Komponenten niemals kurz nach dem Ausschalten der Stromversorgung. Warten Sie nach dem Ausschalten immer 10 Minuten oder länger, bevor Sie die elektrischen Komponenten berühren.
13. Achten Sie darauf, dass Sie Ihre elektrische Verkabelung nicht mit Ihrer Signalverkabelung kreuzen. Dies kann zu Verzerrungen und Störungen führen.
14. Das Gerät muss an den Hauptstromanschluss angeschlossen werden. Normalerweise muss das Netzteil eine Impedanz von 32 Ohm aufweisen.
15. Keine anderen Geräte sollten an denselben Stromkreis angeschlossen werden.
16. Schließen Sie die Außenleitungen an, bevor Sie die Innenleitungen anschließen.

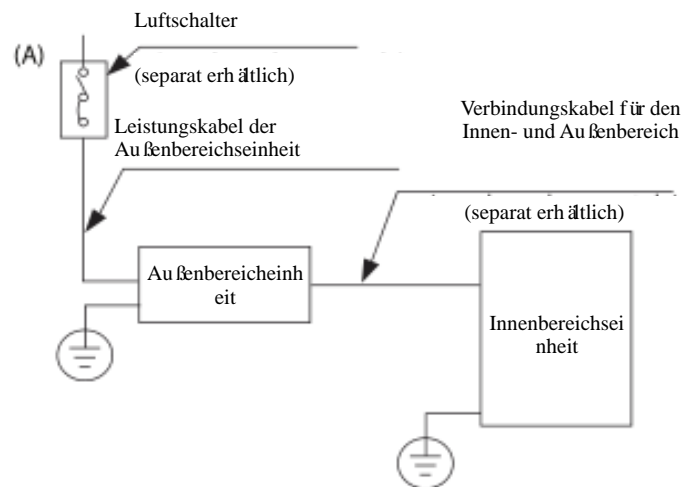


WARNUNG

SCHALTEN SIE DIE HAUPTSTROMVERSORUNG DES SYSTEMS AUS, BEVOR SIE ELEKTRISCHE ODER VERKABELUNGSARBEITEN DURCHFÜHREN.

HINWEIS ZUM LUFTSCHALTER

Wenn die maximale Spannung der Klimaanlage mehr als 16A beträgt, muss ein Luftschalter oder ein Leckschutzschalter mit Schutzvorrichtung verwendet werden (separat erhältlich). Wenn die maximale Spannung der Klimaanlage weniger als 16A beträgt, muss das Netzkabel der Klimaanlage mit einem Stecker (separat erhältlich) ausgestattet sein. In Nordamerika sollte das Gerät gemäß den NEC- und CEC-Anforderungen verkabelt werden.



Verkabelung der Außenbereichseinheit

⚠️ WARNUNG

Schalten Sie die Hauptstromversorgung des Systems ab, bevor Sie elektrische oder Kabelarbeiten durchführen.

1. Bereiten Sie das Kabel für den Anschluss vor
 - a. Sie müssen zunächst die korrekte Kabelgröße wählen. Stellen Sie sicher, dass Sie H07RN-F-Kabel verwenden.

HINWEIS: In Nordamerika wählen Sie den Kabeltyp entsprechend den örtlichen elektrischen Vorschriften und Bestimmungen.

Mindestquerschnittsfläche von Strom- und Signalkabeln (zur Referenz)

Nennstrom des Geräts (A)	Nenn-Querschnittsfläche (mm ²)
> 3 und ≤ 6	0,75
> 6 und ≤ 10	1
> 10 und ≤ 16	1,5
> 16 und ≤ 25	2,5
> 25 und ≤ 32	4
> 32 und ≤ 40	6

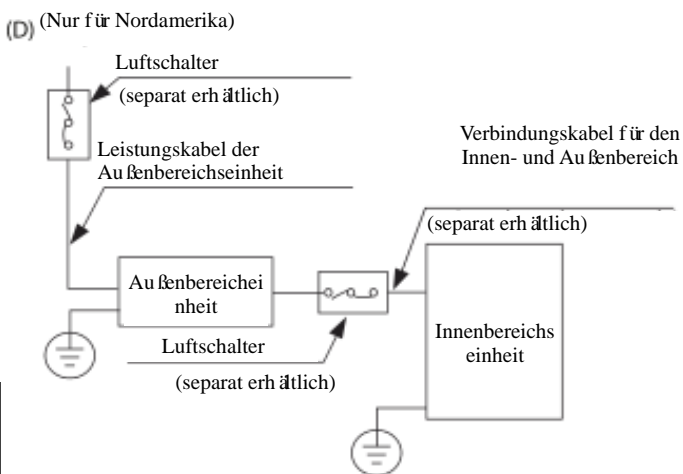
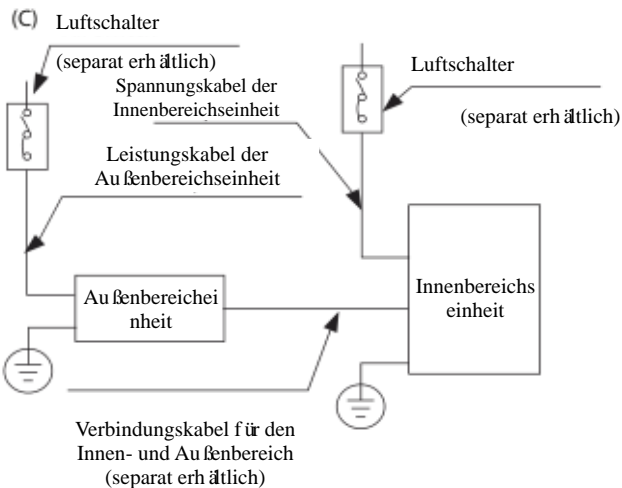
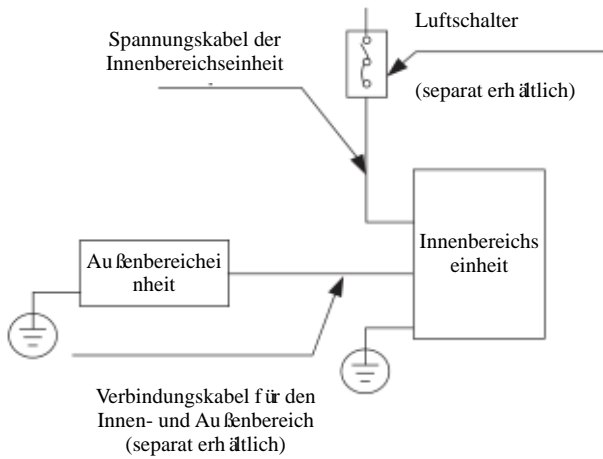
WÄHLEN SIE DIE KORREKTE KABELGRÖSSE

Die Größe des benötigten Stromversorgungskabels, Signalkabels, der Sicherung und des Schalters wird anhand der maximalen Spannung des Geräts bestimmt. Die maximale Spannung ist auf dem Typenschild an der Geräte-Seitenwand angegeben. Anhand dieses Typenschilds können Sie das richtige Kabel, die richtige Sicherung oder den richtigen Schalter auswählen.

HINWEIS: In Nordamerika wählen Sie bitte die korrekte Kabelgröße entsprechend der auf dem Typenschild des Geräts angegebenen Mindestschaltstrombelastbarkeit.

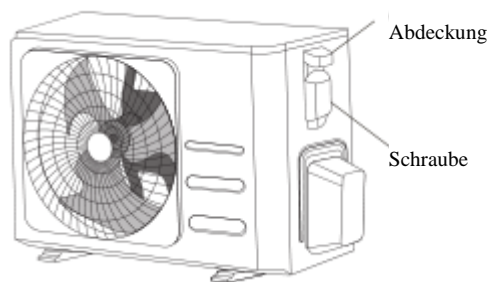
- b. Entfernen Sie mithilfe von Kabelabisolierern den Gummimantel von beiden Enden des Signalkabels, um etwa 15 cm (5,9") Kabel freizulegen.
- c. Entfernen Sie die Isolierung von den Enden.
- d. Crimpen Sie mit einer Kabel-Crimpzange U-Stecker an den Enden.

HINWEIS: Halten Sie sich beim Anschluss der Kabel strikt an den Schaltplan, der sich im Deckel des Schaltkastens befindet.



HINWEIS: Die Cographen dienen ausschließlich Erklärungs Zwecken. Ihr Gerät weist möglicherweise einen anderen Entwurf auf. Die tatsächliche Form ist maßgebend.

- Entfernen Sie die elektrische Abdeckung der Außenbereichseinheit. Wenn die Außenbereichseinheit nicht abgedeckt ist, nehmen Sie die Schrauben vom Wartungsbrett ab und entfernen Sie das Schutzblech.

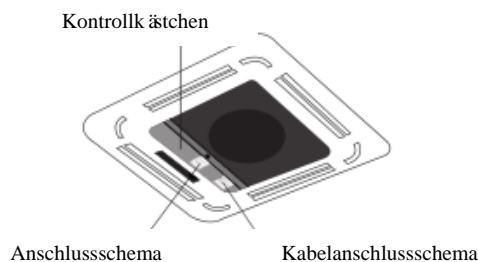
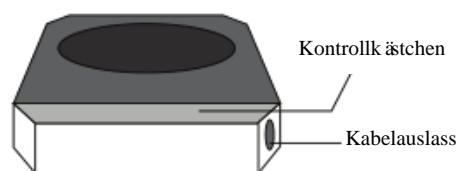


- Schließen Sie die U-Stecker an die Klemmen an. Stimmen Sie die Farben/Etiketten der Kabel mit den Beschriftungen auf dem Klemmenblock ab. Schrauben Sie den U-Bügel jedes Kabels fest an die entsprechende Klemme.
- Klemmen Sie das Kabel mit der Kabelklemme fest.
- Nicht verwendete Kabel mit Isolierband isolieren. Halten Sie sie von elektrischen oder metallischen Teilen fern.
- Bringen Sie die Abdeckung des elektrischen Schaltkastens wieder an.

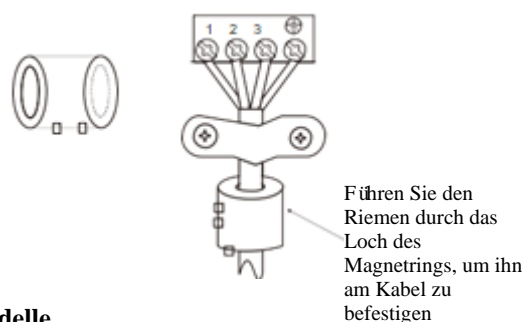
Verkabelung von Innenbereichseinheiten

- Bereiten Sie das Kabel für den Anschluss vor
 - Entfernen Sie mit Hilfe von Kabel-Abisolierern den Gummimantel von beiden Enden des Signalkabels, um etwa 15 cm (5,9") des Kabels freizulegen.
 - Isolieren Sie die Enden der Kabel ab.
 - Crimpen Sie die U-Stecker mit einer Kabel-Crimpzange an die Enden der Kabel.
- Öffnen Sie die Frontplatte der Innenbereichseinheit. Entfernen Sie mit einem Schraubendreher die Abdeckung des elektrischen Schaltkastens Ihrer Innenbereichseinheit.
- Führen Sie das Netzkabel und das Signalkabel durch den Kabelausgang.
- Schließen Sie die U-Stecker an die Klemmen an. Stimmen Sie die Farben/Beschriftungen der Kabel mit den Beschriftungen auf dem Klemmenblock ab. Schrauben Sie den U-Bügel jedes Kabels fest an die entsprechende Klemme. Siehe Seriennummer und Anschlussplan auf dem Deckel des elektrischen Schaltkastens.

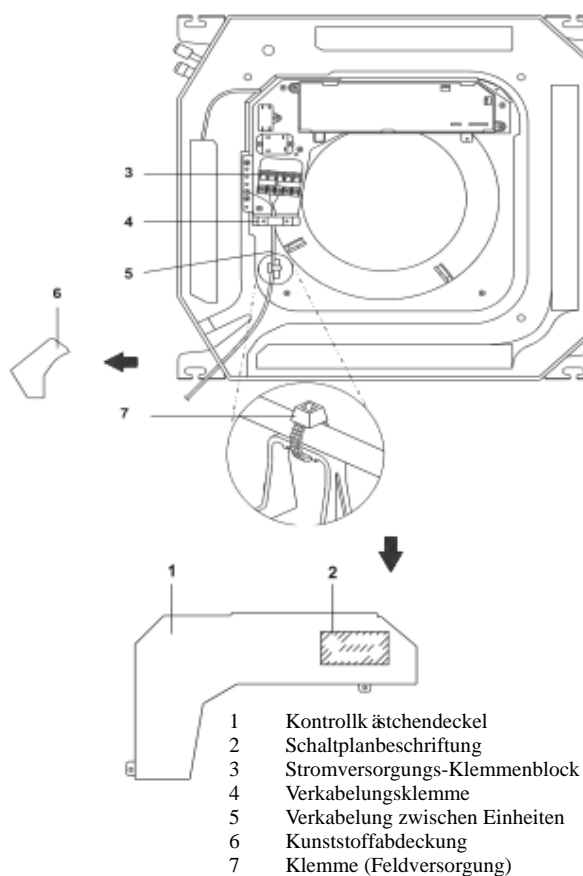
Super-Schlanke Modelle



Magnetring (falls mitgeliefert und mit dem Zubehör verpackt)



Kompakte Modelle



Verkabelung



VORSICHT

- Beim Anschließen der Kabel halten Sie sich bitte strikt an den Schaltplan.
 - Der Kühlgaskreislauf kann sehr heiß werden. Halten Sie das Verbindungskabel vom Kupferrohr fern.
5. Klemmen Sie das Kabel mit der Kabelklemme fest. Das Kabel darf nicht lose sein oder an den U-Steckern ziehen.
 6. Bringen Sie die Abdeckung des Schaltkastens wieder an.

Spannungs-Spezifikationen (Nicht zutreffend für Nordamerika)

HINWEIS: Bei Sicherungsautomaten/Sicherungen der elektrischen Zusatzheizung müssen mehr als 10 A hinzugefügt werden.

Spezifikationen für die Stromversorgung in Innenräumen

MODELL (Btu/h)		≤18K	19K~24K	25K~36K	37K~48K	49K~60K
SPANNUNG	PHASEN	1 -Phasen	1 -Phasen	1 -Phasen	1 -Phasen	1 -Phasen
	VOLT	208-240V	208-240V	208-240V	208-240V	208-240V
SCHUTZSCHALTER/ SICHERUNG(A)		25/20	32/25	50/40	70/55	70/60

MODELL (Btu/h)		≤36K	37K~60K	≤36K	37K~60K
SPANNUNG	PHASEN	3-Phasen	3-Phasen	3-Phasen	3-Phasen
	VOLT	380-420V	380-420V	208-240V	208-240V
SCHUTZSCHALTER/SICHE RUNG(A)		25/20	32/25	32/25	45/35

Spezifikationen für die Stromversorgung im Außenbereich

MODELL (Btu/h)		≤18K	19K~24K	25K~36K	37K~48K	49K~60K
SPANNUNG	PHASEN	1 -Phasen	1 -Phasen	1 -Phasen	1 -Phasen	1 -Phasen
	VOLT	208-240V	208-240V	208-240V	208-240V	208-240V
SCHUTZSCHALTER/ SICHERUNG(A)		25/20	32/25	50/40	70/55	70/60

MODELL (Btu/h)		≤36K	37K~60K	≤36K	37K~60K
SPANNUNG	PHASEN	3-Phasen	3-Phasen	3-Phasen	3-Phasen
	VOLT	380-420V	380-420V	208-240V	208-240V
SCHUTZSCHALTER/SICHE RUNG(A)		25/20	32/25	32/25	45/35

Unabhängige Stromversorgungsspezifikationen

MODELL (Btu/h)		≤18K	19K~24K	25K~36K	37K~48K	49K~60K
SPANNUNG (Innenbereich)	PHASEN	1 -Phasen	1 -Phasen	1 -Phasen	1 -Phasen	1 -Phasen
	VOLT	208-240V	208-240V	208-240V	208-240V	208-240V
SCHUTZSCHALTER/ SICHERUNG(A)		15/10	15/10	15/10	15/10	15/10
SPANNUNG (Außenbereich)	PHASEN	1 -Phasen	1 -Phasen	1 -Phasen	1 -Phasen	1 -Phasen
	VOLT	208-240V	208-240V	208-240V	208-240V	208-240V
SCHUTZSCHALTER/ SICHERUNG(A)		25/20	32/25	50/40	70/55	70/60

MODELL (Btu/h)		≤36K	37K~60K	≤36K	37K~60K
SPANNUNG (Innenbereich)	PHASEN	1 -Phasen	1 -Phasen	1 -Phasen	1 -Phasen
	VOLT	208-240V	208-240V	208-240V	208-240V
SCHUTZSCHALTER/SICHERUNG(A)		15/10	15/10	15/10	15/10
SPANNUNG (Außenbereich)	PHASEN	3-Phasen	3-Phasen	3-Phasen	3-Phasen
	VOLT	380-420V	380-420V	208-240V	208-240V
SCHUTZSCHALTER/SICHERUNG(A)		25/20	32/25	32/25	45/35

Spezifikationen für Wechselrichter Typ A/ C Leistung

MODELL (Btu/h)		≤18K	19K~24K	25K~36K	37K~48K	49K~60K
SPANNUNG (Innenbereich)	PHASEN	1 -Phasen	1 -Phasen	1 -Phasen	1 -Phasen	1 -Phasen
	VOLT	220-240V	220-240V	220-240V	220-240V	220-240V
SCHUTZSCHALTER/ SICHERUNG(A)		15/10	15/10	15/10	15/10	15/10
SPANNUNG (Außenbereich)	PHASEN	1 -Phasen	1 -Phasen	1 -Phasen	1 -Phasen	1 -Phasen
	VOLT	208-240V	208-240V	208-240V	208-240V	208-240V
SCHUTZSCHALTER/ SICHERUNG(A)		25/20	25/20	40/30	50/40	50/40

MODELL (Btu/h)		≤36K	37K~60K	≤36K	37K~60K
SPANNUNG (Innenbereich)	PHASEN	1 -Phasen	1 -Phasen	1 -Phasen	1 -Phasen
	VOLT	220-240V	220-240V	220-240V	220-240V
SCHUTZSCHALTER/SICHERUNG(A)		15/10	15/10	15/10	15/10
SPANNUNG (Außenbereich)	PHASEN	3-Phasen	3-Phasen	3-Phasen	3-Phasen
	VOLT	380-420V	380-420V	208-240V	208-240V
SCHUTZSCHALTER/SICHERUNG(A)		25/20	32/25	32/25	40/30

Entlüftung

Vorbereitungen und Vorsichtsmaßnahmen

Luft und Fremdkörper im Kältekreislauf können anormale Druckanstiege verursachen, die die Klimaanlage beschädigen, seine Leistung verringern und Verletzungen verursachen können. Entleeren Sie den Kältekreislauf mit Hilfe einer Vakuumpumpe und eines Verteilermanometers, um nicht kondensierbares Gas und Feuchtigkeit aus dem System zu entfernen.

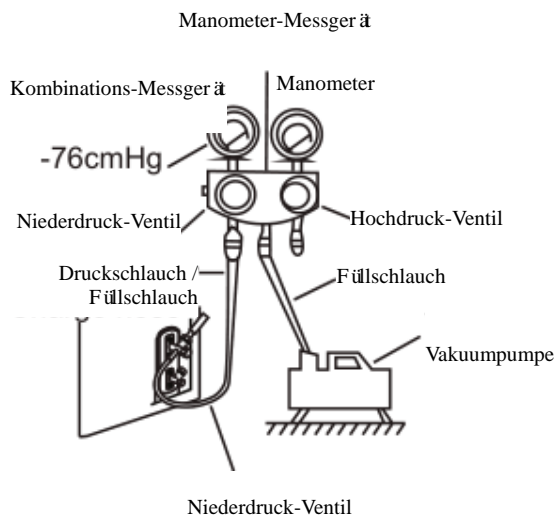
Die Entlüftung sollte bei der Erstinstallation und bei der Verlagerung der Geräte durchgeführt werden.

VOR DER DURCHFÜHRUNG DER ENTLEERUNG

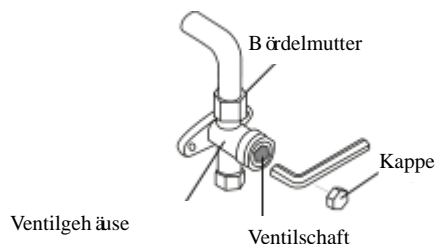
- ☑ Stellen Sie sicher, dass die Verbindungsleitungen zwischen den Innenbereichs- und Außenbereichseinheiten richtig angeschlossen sind.
- ☑ Stellen Sie sicher, dass alle Kabel richtig angeschlossen sind.

Anweisungen zur Entlüftung

1. Schließen Sie den Füllschlauch des Manometers des Verteilers an den Serviceanschluss des Niederdruckventils der Außenbereichseinheit an.
2. Schließen Sie einen weiteren Füllschlauch vom Manometer an die Vakuumpumpe an.
3. Öffnen Sie die Niederdruckseite des Manometers des Verteilers. Halten Sie die Hochdruckseite geschlossen.
4. Schalten Sie die Vakuumpumpe ein, um das System zu entlüften.
5. Lassen Sie das Vakuum mindestens 15 Minuten lang laufen, oder bis das Compound-Messgerät -76cmHg (-10^5Pa) anzeigt.



6. Schließen Sie die Niederdruckseite des Verteilermanometers und schalten Sie die Vakuumpumpe aus.
7. Warten Sie 5 Minuten und prüfen Sie dann, ob sich der Systemdruck nicht verändert hat.
8. Bei einer Änderung des Systemdrucks finden Sie im Abschnitt Gasleckprüfung Informationen darüber, wie Sie auf Lecks prüfen können. Wenn keine Änderung des Systemdrucks vorliegt, schrauben Sie die Kappe ab
9. vom gepackten Ventil (Hochdruckventil). Führen Sie den Sechskantschlüssel in das gepackte Ventil (Hochdruckventil) ein und öffnen Sie das Ventil, indem Sie den Schlüssel um $1/4$ gegen den Uhrzeigersinn drehen. Prüfen Sie, ob Gas aus dem System austritt, und schließen Sie dann das Ventil nach 5 Sekunden.
10. Beobachten Sie das Manometer eine Minute lang, um sicherzustellen, dass keine Druckänderung auftritt. Das Druckmessgerät sollte einen etwas höheren Wert anzeigen als der atmosphärische Druck.
11. Entfernen Sie den Füllschlauch vom Serviceanschluss.



12. Öffnen Sie mit einem Sechskantschlüssel sowohl das Hochdruck- als auch das Niederdruckventil vollständig.
13. Ziehen Sie die Ventilkappen an allen drei Ventilen (Serviceanschluss, Hochdruck, Niederdruck) von Hand an. Sie können sie bei Bedarf mit einem Drehmomentschlüssel weiter anziehen.

! ÖFFNEN SIE DIE VENTILSCHÄFTE VORSICHTIG

Beim Öffnen von Ventilschäften den Sechskantschlüssel drehen, bis er gegen den Anschlag stößt. Versuchen Sie nicht, das Ventil mit Gewalt weiter zu öffnen.

Hinweis zum Hinzufügen von Kühlgas

Einige Systeme erfordern je nach Rohränge eine zusätzliche Aufladung. Die Standardrohränge variiert gemäss den örtlichen Vorschriften. In Nordamerika zum Beispiel beträgt die Standardrohränge 7,5 m (25').

In anderen Gebieten beträgt die Standardrohränge 5 m (16'). Das Kühlgas sollte über den Serviceanschluss am Niederdruckventil der Außenbereichseinheit nachgefüllt werden. Das zusätzlich einzufüllende Kühlgas kann anhand der folgenden Formel berechnet werden:

Durchmesser der Flüssigkeitsseite

	φ6,35(1/4")	φ9,52(3/8")	φ12,7(1/2")
R22 (Öffnungsrohr der Innenbereichseinheit):	(Gesamtrohränge - Standardrohränge)x 30g (0,32oZ)/m(ft)	(Gesamtrohränge - Standardrohränge)x 65g(0,69oZ)/m(ft)	(Gesamtrohränge - Standardrohränge)x 115g(1,23oZ)/m(ft)
R22 (Öffnungsrohr der Außenbereichseinheit):	(Gesamtrohränge - Standardrohränge) x15g(0,16oZ)/m(ft)	(Gesamtrohränge - Standardrohränge) x30(0,32oZ)/m(ft)	(Gesamtrohränge - Standardrohränge) x60g(0,64oZ)/m(ft)
R410A: (Öffnungsrohr der Innenbereichseinheit):	(Gesamtrohränge - Standardrohränge) x30g(0,32oZ)/m(ft)	(Gesamtrohränge - Standardrohränge) x65g(0,69oZ)/m(ft)	(Gesamtrohränge - Standardrohränge) x115g(1,23oZ)/m(ft)
R410A: (Öffnungsrohr der Außenbereichseinheit):	(Gesamtrohränge - Standardrohränge) x15g(0,16oZ)/m(ft)	(Gesamtrohränge - Standardrohränge) x30g(0,32oZ)/m(ft)	(Gesamtrohränge - Standardrohränge) x65g(0,69oZ)/m(ft)
R32 :	(Gesamtrohränge - Standardrohränge)x 12g(0,13oZ)/m(ft)	(Gesamtrohränge - Standardrohränge)x 24g(0,26oZ)/m(ft)	(Gesamtrohränge - Standardrohränge)x 40g(0,42oZ)/m(ft)



VORSICHT Kühlgastypen **NICHT** mischen.

Installation der SchaltAbdeckung



VORSICHT

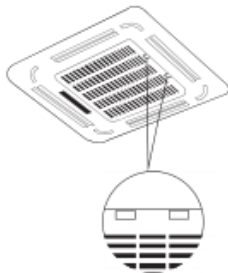
Legen Sie die Abdeckung **NICHT** mit der Vorderseite nach unten auf den Boden, gegen eine Wand oder auf unebene Oberflächen.

(A)

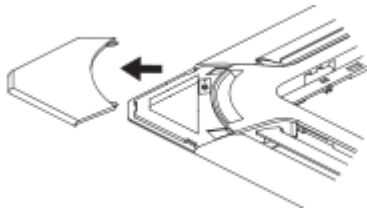
Super-Schlanke Modelle

Schritt 1: Entfernen Sie die vordere Abdeckung.

1. Drücken Sie beide Laschen gleichzeitig zur Mitte hin, um den Haken am Gitter zu entriegeln.
2. Halten Sie das Gitter in einem Winkel von 45°, heben Sie es leicht an und lösen Sie es vom Hauptgehäuse.



Schritt 2: Entfernen Sie die Installationsabdeckungen an den vier Ecken, indem Sie sie nach außen schieben.

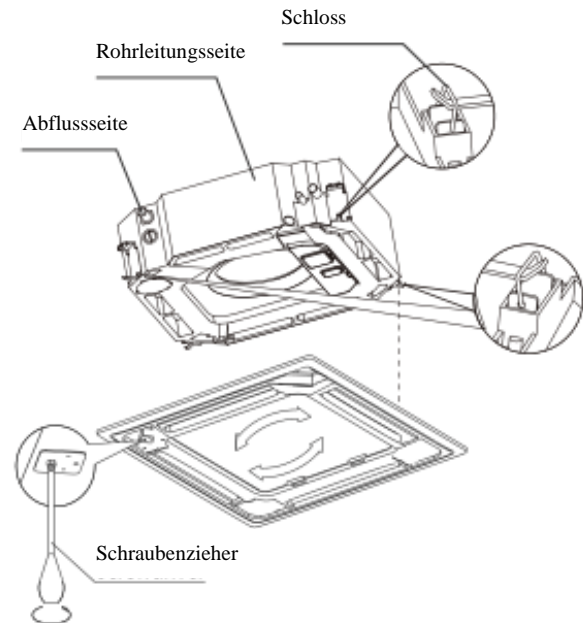


Schritt 3: Montieren Sie die Abdeckung

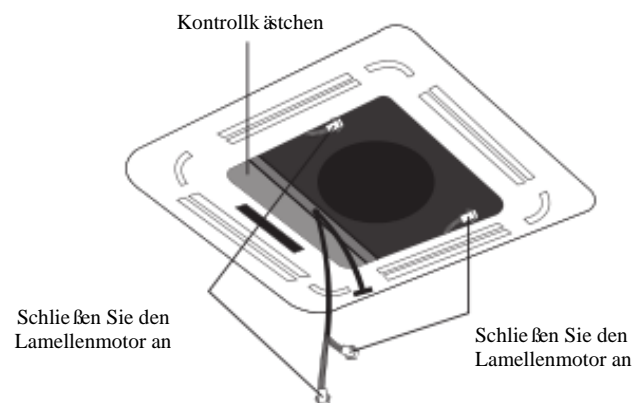
Richten Sie die Frontplatte am Hauptgehäuse aus und berücksichtigen Sie dabei die Position der Rohrleitungs- und Ablaufseiten. Hängen Sie die vier Verriegelungen der Dekorabdeckung in die Haken der Innenbereichseinheit. Ziehen Sie die Abdeckungshakenschrauben an den vier Ecken gleichmäßig fest.

HINWEIS: Ziehen Sie die Schrauben fest, bis die Dicke des Schwamms zwischen dem Hauptgehäuse und der Abdeckung auf 4-6 mm (0,2-0,3") reduziert ist. Die Kante der Abdeckung sollte gut an der Decke anliegen.

Stellen Sie die Abdeckung durch Drehen in Pfeilrichtung so ein, dass die Deckenöffnung vollständig abgedeckt ist.

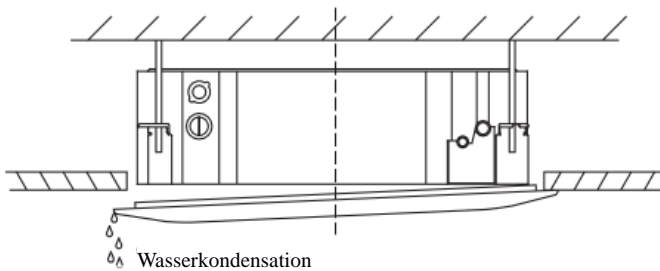


1. Verbinden Sie die beiden Steckverbinder des Lamellenmotors mit den entsprechenden Drähten im Schaltkasten.



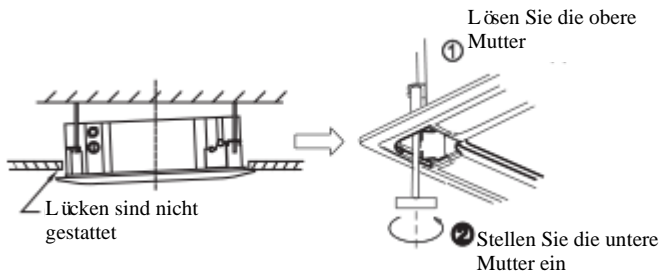
2. Entfernen Sie Schaumstoffanschlage aus dem Inneren des Lufers.
3. Befestigen Sie die Seite des Frontgitters an die Abdeckung.
4. Schlieen Sie das Anzeigenfeldkabel an das entsprechende Kabel am Hauptgehuse an.
5. Schlieen Sie das Frontgitter.
6. Befestigen Sie die Installationsabdeckungen an allen vier Ecken, indem Sie sie nach innen drucken.

HINWEIS: Wenn die Hoh e der Innenbereichseinheit angepasst werden muss, konnen Sie dies durch die Offnungen an den vier Ecken der Abdeckung vornehmen. Stellen Sie sicher, dass die interne Verkabelung und das Abflussrohr von dieser Einstellung nicht beeintrachtigt werden.



! VORSICHT

Wenn die Schrauben nicht festgezogen werden, kann Wasser austreten.



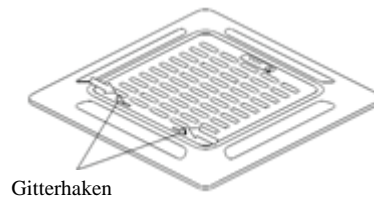
! VORSICHT

Wenn das Gerat nicht ordnungsgema aufgehangt ist und ein Spalt vorhanden ist, muss die Hoh e des Gerats angepasst werden, um eine einwandfreie Funktion zu gewahrleisten. Die Hoh e des Gerats kann durch Losen der oberen Mutter und Einstellen der unteren Mutter eingestellt werden.

Kompakte Modelle

Schritt 1: Entfernen Sie die vordere Abdeckung.

1. Drucken Sie beide Laschen gleichzeitig zur Mitte hin, um den Haken am Gitter zu entriegeln.

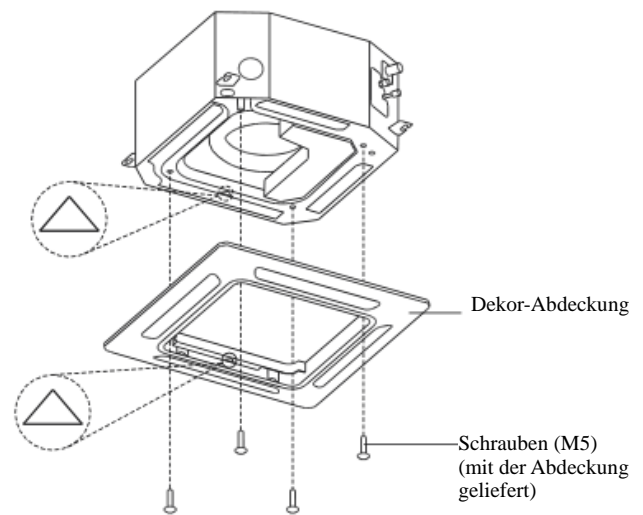


2. Halten Sie das Gitter in einem Winkel von 45 , heben Sie es leicht an und losen Sie es vom Hauptgehuse.

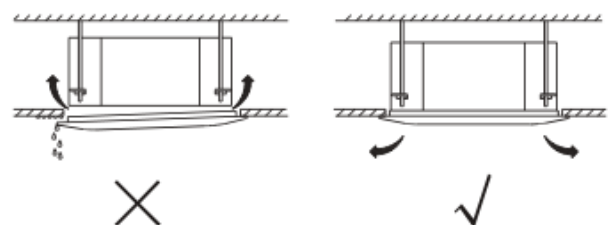
Schritt 2: Montieren Sie die Abdeckung

Richten Sie die Anzeige „" auf der Dekor-Abdeckung auf die Anzeige „“ auf dem Gerat aus.

Befestigen Sie die Dekor-Abdeckung mit den mitgelieferten Schrauben am Gerat, wie in der Abbildung unten gezeigt.



Stellen Sie nach der Installation der Dekor-Abdeckung sicher, dass zwischen dem Geratgehause und der Dekor-Abdeckung kein Zwischenraum vorhanden ist. Andernfalls kann Luft durch den Spalt entweichen und Tautropfen verursachen. (Siehe Abbildung unten)

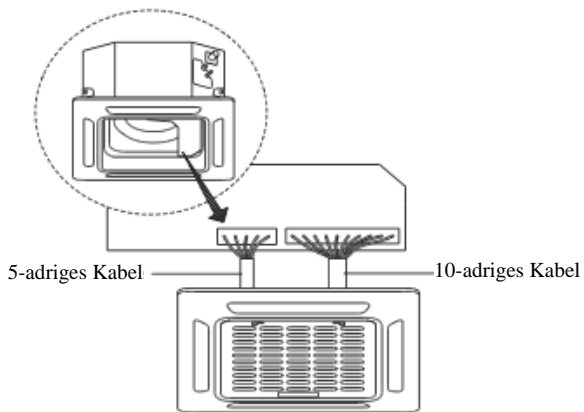


Schritt 3: Montieren Sie das Ansauggitter.

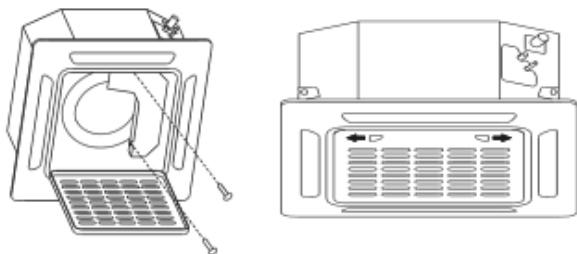
Stellen Sie sicher, dass die Schnallen an der Rückseite des Gitters richtig in der Nut des Abdeckungs sitzen.



Schritt 4: Schließen Sie die 2 Kabel der Dekor-Abdeckung an die Hauptplatine des Geräts an.



Schritt 5: Befestigen Sie den Deckel des Schaltkastens mit 2 Schrauben.

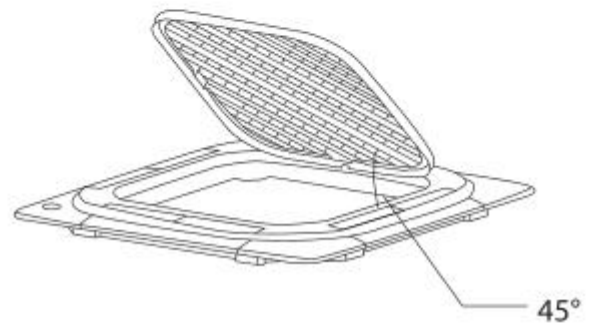
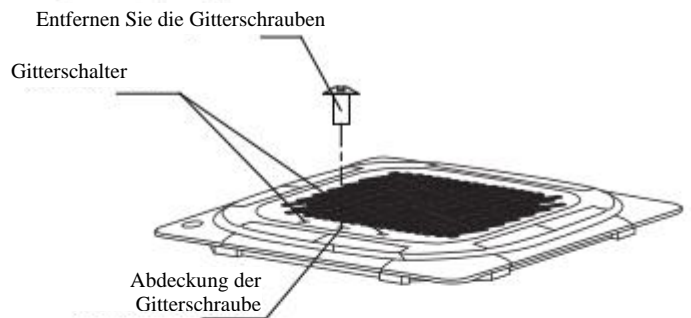


Schritt 6: Schließen Sie das Ansauggitter und schließen Sie die 2 Gitterhaken.

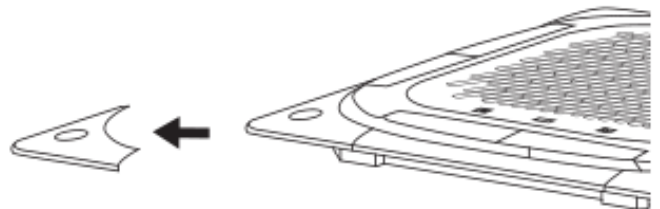
(B)

Schritt 1: Entfernen Sie die vordere Abdeckung.

1. Drücken Sie beide Laschen gleichzeitig zur Mitte hin, um den Haken am Gitter zu entriegeln.
2. Halten Sie das Gitter in einem Winkel von 45°, heben Sie es leicht an und lösen Sie es vom Hauptgehäuse.



Schritt 2: Entfernen Sie die Installationsabdeckungen an den vier Ecken, indem Sie sie nach außen schieben.

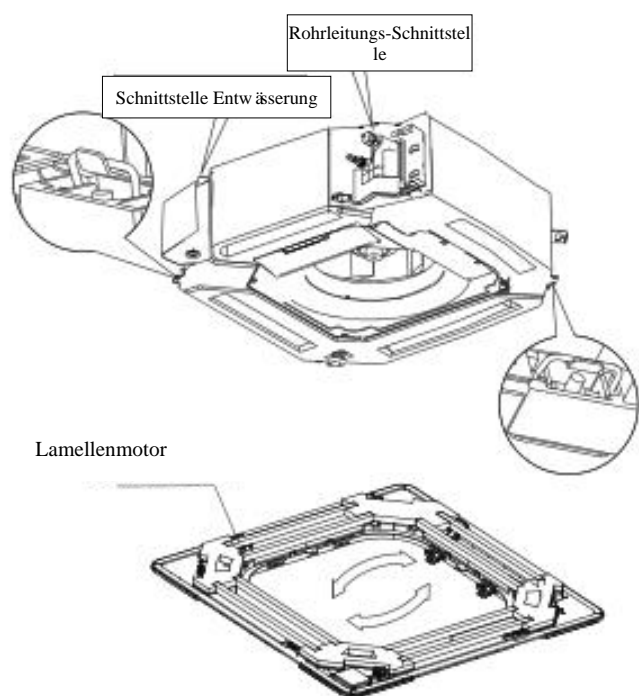


Schritt 3: Montieren Sie die Abdeckung

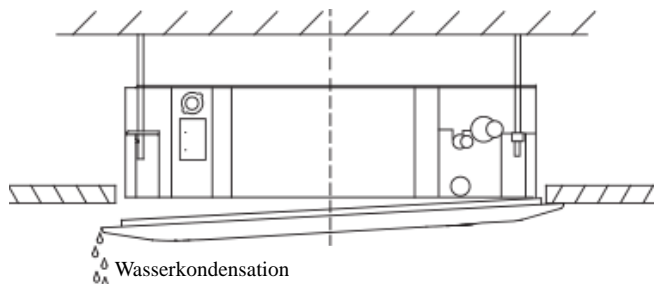
Richten Sie die Frontplatte am Hauptgehäuse aus und berücksichtigen Sie dabei die Position der Rohrleitungs- und Ablaufseiten. Hängen Sie die vier Verriegelungen der Dekorabdeckung in die Haken der Innenbereichseinheit. Ziehen Sie die Abdeckungshakenschrauben an den vier Ecken gleichmäßig fest.

HINWEIS: Ziehen Sie die Schrauben fest, bis die Dicke des Schwamms zwischen dem Hauptgehäuse und der Abdeckung auf 4-6 mm (0,2-0,3") reduziert ist. Die Kante der Abdeckung sollte gut an der Decke anliegen.

Stellen Sie die Abdeckung durch Drehen in Pfeilrichtung so ein, dass die Deckenöffnung vollständig abgedeckt ist.

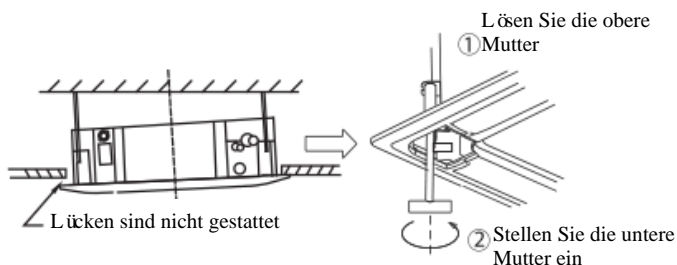


HINWEIS: Wenn die Höhe der Innenbereichseinheit angepasst werden muss, können Sie dies durch die Öffnungen an den vier Ecken der Abdeckung vornehmen. Stellen Sie sicher, dass die interne Verkabelung und das Abflussrohr von dieser Einstellung nicht beeinträchtigt werden.



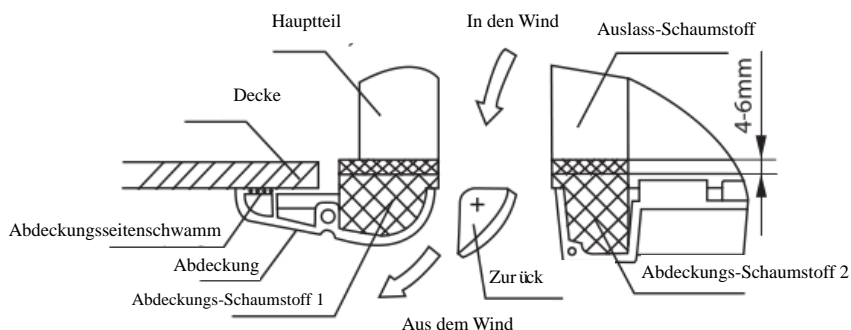
VORSICHT

Wenn die Schrauben nicht festgezogen werden, kann Wasser austreten.

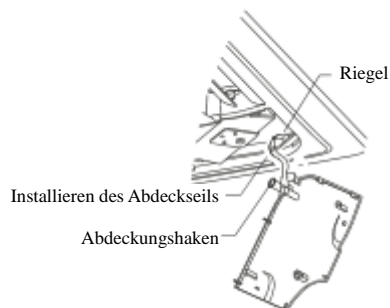


VORSICHT

Wenn das Gerät nicht ordnungsgemäß aufgehängt ist und ein Spalt vorhanden ist, muss die Höhe des Geräts angepasst werden, um eine einwandfreie Funktion zu gewährleisten. Die Höhe des Geräts kann durch Lösen der oberen Mutter und Einstellen der unteren Mutter eingestellt werden.



Hängen Sie das Ansauggitter an die Abdeckung und verbinden Sie dann die Leitungsanschlüsse des Lamellenmotors und des Steuerkastens an der Abdeckung mit den entsprechenden Anschlüssen des Hauptgehäuses.



Neu in das Stilgitter installiert.

Bringen Sie die Installationsabdeckung wieder an.

Befestigen Sie das Seil der Installationsabdeckplatte an der Säule der Installationsabdeckplatte, und drücken Sie die Installationsabdeckplatte vorsichtig in die Abdeckung.



Beim Anbringen der Abdeckung schieben Sie die vier Seitenverschlüsse in die entsprechenden Schlitze auf der Abdeckung.

HINWEIS: Nach der Installation müssen die Buttstecker der Anzeige, Schaukel, Wasserpumpe und anderen Kabelgehäusen in den elektrischen Schaltkasten eingesetzt werden.

Testlauf

Vor dem Testlauf

Nach der vollständigen Installation des gesamten Systems muss ein Testlauf durchgeführt werden. Bestätigen Sie die folgenden Punkte, bevor Sie den Test durchführen:

- a) Die Innenbereichs- und Außenbereichseinheiten sind ordnungsgemäß installiert.
- b) Die Rohrleitungen und Kabel sind ordnungsgemäß angeschlossen.
- c) Es befinden sich keine Hindernisse in der Nähe des Ein- und Auslasses des Geräts, die eine schlechte Leistung oder eine Fehlfunktion des Produkts verursachen könnten.
- d) Das Kühlsystem leckt nicht.
- e) Das Entwässerungssystem ist ungehindert und entwässert an eine sichere Stelle.
- f) Die Heizungsisolierung ist ordnungsgemäß installiert.
- g) Die Erdungskabel sind ordnungsgemäß angeschlossen.
- h) Die Länge der Rohrleitungen und die zusätzliche Staufähigkeit für Kühlgas wurden aufgezeichnet.
- i) Die Netzspannung ist die korrekte Spannung für die Klimaanlage.



VORSICHT

Die Nichtdurchführung des Testlaufs kann zu Schäden am Gerät, sowie Sach- oder Personenschäden führen.

Anweisungen zum Testlauf

1. Öffnen Sie sowohl das Flüssigkeits- als auch das Gasabsperrentil.
2. Schalten Sie den Hauptnetzschalter ein und lassen Sie das Gerät warmlaufen.
3. Stellen Sie die Klimaanlage auf den KÜHL-Modus ein.
4. Für die Innenbereichseinheit
 - a. Stellen Sie sicher, dass die Fernbedienung und ihre Tasten ordnungsgemäß funktionieren.
 - b. Stellen Sie sicher, dass sich die Lamellen korrekt bewegen und anhand der Fernbedienung gewechselt werden können.
 - c. Überprüfen Sie doppelt, ob die Raumtemperatur korrekt registriert wird.
 - d. Stellen Sie sicher, dass die Anzeigen auf der Fernbedienung und das Anzeigefeld auf der Innenbereichseinheit ordnungsgemäß funktionieren.
 - e. Stellen Sie sicher, dass die manuellen Tasten an der Innenbereichseinheit ordnungsgemäß funktionieren.

- f. Prüfen Sie, ob das Entwässerungssystem ungehindert und reibungslos funktioniert.
 - g. Stellen Sie sicher, dass während des Betriebs keine Vibrationen oder anormale Geräusche auftreten.
5. Für die Außenbereichseinheit
 - a. Prüfen Sie, ob das Kühlsystem undicht ist.
 - b. Stellen Sie sicher, dass während des Betriebs keine Vibrationen oder anormale Geräusche auftreten.
 - c. Stellen Sie sicher, dass Wind, Lärm und Wasser, die durch das Gerät erzeugt werden, Ihre Nachbarn nicht stören oder ein Sicherheitsrisiko darstellen.
 6. Entwässerungs-Test
 - a. Sicherstellen, dass das Abflussrohr reibungslos verläuft. Neue Gebäude sollten diesen Test vor der Fertigstellung der Decke durchführen.
 - b. Entfernen Sie die Testabdeckung. Fügen Sie 2.000 ml Wasser durch den angeschlossenen Schlauch in den Tank ein.
 - c. Schalten Sie den Hauptnetzschalter ein und lassen Sie die Klimaanlage im KÜHL-Modus laufen.
 - d. Lauschen Sie dem Geräusch der Ablasspumpe, um festzustellen, ob sie ungewöhnliche Geräusche erzeugt.
 - e. Prüfen Sie, ob das Wasser abgelassen wird. Je nach Abflussrohr kann es bis zu einer Minute dauern, bis das Gerät zu entleeren beginnt.
 - f. Stellen Sie sicher, dass keine der Rohrleitungen undicht ist.
 - g. Schalten Sie die Klimaanlage aus. Schalten Sie den Hauptnetzschalter aus und bringen Sie die Testabdeckung wieder an.

HINWEIS: Sollte das Gerät nicht oder nicht gemäß Ihren Erwartungen funktionieren, lesen Sie bitte den Abschnitt Fehlerbehebung im Benutzerhandbuch, bevor Sie den Kundendienst anrufen.

Das Design und die Spezifikationen können ohne vorherige Ankündigung zwecks Produktverbesserung geändert werden. Wenden Sie sich für Einzelheiten an die Verkaufsagentur oder den Hersteller. Alle Aktualisierungen des Handbuchs werden auf die Service-Website hochgeladen, bitte prüfen Sie, ob die neueste Version vorliegt.