



FULL DC INVERTER SYSTEMS

BEDIENUNGSANLEITUNG

INNENEINHEIT SDV5

KOMMERZIELLE KLIMAAANLAGEN SDV5

Übersetzung des Original-Bedienungsanleitung

WICHTIGER HINWEIS:

Lesen Sie bitte die vorliegende Benutzeranleitung vor der Installation und Verwendung Ihrer neuen Klimaanlage sorgfältig durch. Dann bewahren Sie die Benutzeranleitung zu späterer Einsichtnahme gut auf.

INHALTSVERZEICHNIS

1	WICHTIGE SICHERHEITSHINWEISE	1
2	GERÄTEBESCHREIBUNG	3
3	FUNKTION UND BETRIEB DER KLIMAAANLAGE	5
4	RICHTUNG DES LUFTSTROMS EINSTELLEN	6
5	WARTUNG	8
6	SITUATIONEN, DIE NICHT DURCH STÖRUNGEN VERURSACHT SIND	10
7	FEHLERBEHANDLUNG	10

1 WICHTIGE SICHERHEITSHINWEISE

1.1 Mögliche Sicherheitshinweise

Es wird empfohlen, die vorliegende Anleitung vor der Verwendung des Gerätes sorgfältig durchzulesen, um alle Gerätefunktionen optimal nutzen zu können und Fehler durch unsachgemäße Bedienung zu vermeiden.

Die hier aufgeführten Sicherheitshinweise sind mit der Aufschrift **WARNUNG** oder **HINWEIS** gekennzeichnet. Die Sicherheitshinweise enthalten wichtige sicherheitstechnische Informationen. Alle Sicherheitshinweise sind genau zu befolgen.



WARNUNG

Bei Nichtbeachtung dieser Anweisungen besteht Verletzungs- oder sogar Todesgefahr.



HINWEIS

Bei Nichtbeachtung dieser Anweisungen besteht schwerwiegende Sachschaden- oder Verletzungsgefahr.

1.2 Allgemeine Sicherheitsanweisungen



WARNUNG

- Verwenden Sie die Klimaanlage nicht an Orten, an denen brennbare Gase auftreten können. Kommt brennbares Gas in Kontakt mit dem Gerät, besteht Brandgefahr und nachfolgend schwere oder tödliche Verletzungsgefahr.
- Bei einem außergewöhnlichen Verhalten des Gerätes (z. B. Rauchentwicklung) besteht schwere Verletzungsgefahr. Trennen Sie die Stromversorgung sofort, und rufen Sie Ihren Händler oder einen Kundendiensttechniker.
- Das in diesem Gerät enthaltene Kältemittel ist gefahrlos und sollte nicht entweichen, wenn das System richtig entworfen und installiert wird. Tritt jedoch zu viel Kältemittel in den Raum aus, kann die Sauerstoffkonzentration schnell sinken, wodurch schwere Gesundheitsprobleme oder Tod verursacht werden können. Das in diesem Gerät verwendete Kältemittel ist schwerer als Luft, daher kann eine erhöhte Gefahr in Kellern oder anderen unterirdischen Räumen bestehen. Tritt das Kältemittel aus, schalten Sie alle Geräte mit offenen Flammen und Heizeinrichtungen sofort aus, lüften Sie den Raum aus, und rufen Sie Ihren Lieferanten oder einen Kundendiensttechniker.
- Kommt das Kältemittel aus diesem Gerät in Kontakt mit offenen Flammen (z. B. Heizeinrichtung, Gasherd/Gasbrenner, glühende Teile an elektrischem Verbraucher), können giftige Gase entstehen.
- Wird das Gerät in einem Raum mit Herd, Ofen, Kocher oder Brenner benutzt, ist für die Belüftung zu sorgen, um frische Luft in ausreichender Menge zuzuführen, sonst sinkt die Sauerstoffkonzentration mit möglichen schweren Gesundheitsproblemen.
- Entsorgen Sie die Verpackungsmaterialien ordnungsgemäß, damit Kinder nicht damit spielen können. Die Verpackungsmaterialien, insbesondere aus Kunststoff, können gefährlich sein und zu schweren Verletzungen oder Tod führen. Schrauben, Klammern und andere Verpackungsteile aus Metall können scharf sein und müssen ordnungsgemäß entsorgt werden, um Verletzungen vorzubeugen.
- Versuchen Sie nicht, das Gerät selbst zu prüfen oder zu reparieren. Das Gerät sollte nur von einem Fachmann installiert werden, der für die Installation von Klimaanlage entsprechend qualifiziert ist. Bei inkorrekt Installation oder Wartung besteht Stromschlag-, Brand- oder Wasserleckgefahr.
- Für die Umstellung und neue Installation des Gerätes muss ein Fachtechniker eingesetzt werden. Bei inkorrekt Installation besteht Stromschlag-, Brand- oder Wasserleckgefahr. Elektrische Geräte müssen von einem qualifizierten Elektrotechniker installiert und geerdet werden. Holen Sie sich weitere Informationen von dem Lieferanten oder dem Installierenden.
- Achten Sie darauf, dass das Gerät oder seine Fernbedienung nicht in Kontakt mit Wasser kommen, sonst besteht Stromschlag- oder Brandgefahr.
- Verwenden Sie nicht Farben, Lacke, Haarsprays oder andere Sprays mit brennbarer Füllung oder Flüssigkeiten mit brennbaren Dünsten in der Nähe des Gerätes, sonst besteht Brandgefahr.
- Prüfen Sie beim Austausch einer Sicherung, ob die Ersatzsicherung alle Anforderungen erfüllt.
- Öffnen oder entfernen Sie nicht das Gerätegehäuse, wenn das Gerät an der Stromversorgung angeschlossen ist. Wenn das Gerät unter Spannung ist, besteht Stromschlag- oder Verletzungsgefahr durch bewegliche Teile, z. B. Lüfterflügel, bei Berührung der Bauteile innerhalb des Gerätes.
- Vergewissern Sie sich vor dem Beginn jeder Reparatur oder Wartung, dass die Versorgungsspannung getrennt ist.
- Berühren Sie das Gerät oder seine Fernbedienung nicht mit nassen Händen, sonst besteht Stromschlaggefahr.
- Lassen Sie Kinder nicht in der Nähe des Gerätes spielen – Verletzungsgefahr.
- Führen Sie Ihre Finger oder Gegenstände in die Lufterinlass- bzw. Luftauslassschlitze nicht ein, um Personenverletzungen oder Geräteschäden zu vermeiden.
- Bespritzen Sie das Gerät nicht mit Flüssigkeiten und achten Sie darauf, dass keine Flüssigkeit ins Gerät gelangt.
- Stellen Sie nicht Vasen oder andere, mit Flüssigkeit gefüllte Gefäße auf das Gerät oder auf Stellen, von denen Flüssigkeiten ins Gerät auslaufen können. Wasser oder andere Flüssigkeiten, die in Kontakt mit dem Gerät kommen, können zu Stromschlag oder Brand führen.
- Entfernen Sie nicht die front- oder rückseitige Abdeckung der Fernbedienung und berühren Sie nicht die Innenteile, sonst besteht Verletzungsgefahr. Hört die Fernbedienung auf zu funktionieren, rufen Sie Ihren Lieferanten oder einen Kundendiensttechniker.

- Sorgen Sie für richtige Erdung des Gerätes, sonst besteht Stromschlag- oder Brandgefahr. Elektrische Stöße (z. B. durch Blitzschlag) können die elektrische Anlage beschädigen. Sorgen Sie für richtige Installation zweckmäßiger Überspannungsschutzeinrichtungen (Überspannungsableiter) und Sicherungsschalter, sonst besteht Stromschlag- oder Brandgefahr.
- Die Entsorgung des Gerätes muss ordnungsgemäß und in Übereinstimmung mit der gültigen Gesetzgebung erfolgen. Wenn elektrische Geräte an Abfall- oder Müllablageplätzen oder in der Natur abgelegt werden, können gefährliche Stoffe daraus freigesetzt werden, ins Grundwasser geraten und in die Lebensmittelkette gelangen.
- Verwenden Sie das Gerät nicht, bis Sie von einem qualifizierten Techniker informiert werden, dass das Gerät gefahrlos verwendet werden kann.
- Geben Sie Geräte mit offenen Flammen nicht in den Weg der ausgeblasenen Luft. Durch den Luftstrom aus dem Gerät kann die Verbrennung beschleunigt werden; dies kann zu Brand und schweren oder tödlichen Verletzungen führen. Der Luftstrom kann dagegen auch unvollkommene Verbrennung verursachen, wodurch die Sauerstoffkonzentration im Raum verringert und schwere Gesundheitsprobleme oder Tod verursacht werden können.

- Entsorgen Sie das Gerät nicht als unsortierten Abfall. Das Gerät muss getrennt abgegeben und verarbeitet werden. Stellen Sie sicher, dass alle diesbezüglichen gültigen Gesetze für die Entsorgung von Kältemittel, Öl und anderen Materialien eingehalten werden. Information zur ordnungsgemäßen Entsorgung erhalten Sie von Ihrer örtlichen Sammelstelle.



- Achten Sie darauf, dass die Fernbedienung während des Batterietausches nicht beschädigt wird. Stellen Sie keine Gegenstände darauf.
- Geben Sie keine Einrichtung mit offenen Flammen in die Nähe des Gerätes oder darunter, sonst kann das Gerät thermisch beschädigt werden.
- Setzen Sie die Fernbedienung nicht direktem Sonnenlicht aus. Durch direktes Sonnenlicht kann das Display der Fernbedienung beschädigt werden.
- Verwenden Sie keine starken chemischen Reinigungsmittel zur Reinigung des Gerätes, sonst kann das Display oder andere Außenteile des Gerätes beschädigt werden. Ist das Gerät schmutzig oder verstaubt, verwenden Sie zu seiner Reinigung ein Tuch, das mit einem stark verdünnten milden Reinigungsmittel schwach angefeuchtet ist. Dann wischen Sie das Gerät mit einem trockenen Tuch ab.

- Verwenden Sie das Gerät nur in gut belüfteten Räumen und sorgen Sie dafür, dass der Luftstrom zum und vom Gerät durch keine Hindernisse blockiert ist. Verwenden Sie das Gerät nicht an den folgenden Orten:

- Orte mit Dampf von Mineral- oder Schneidöl.
- Orte mit salziger Luft, z. B. Meeresküste.
- Orte mit Schwefelgasen, z. B. in der Nähe von Industriegebieten.
- Orte mit Hochspannungsverteilungen, z. B. Industriegebiete.
- In Fahrzeugen oder Schiffen, z. B. LKW oder Fähre.
- Orte, an denen Öldampf oder hohe Luftfeuchtigkeit vorkommen können, z. B. Küche.
- In der Nähe von Anlagen mit elektromagnetischen Emissionen, zum Beispiel Hochfrequenzsender oder andere elektrische Leistungsanlagen.
- Orte, an denen korrosionsfördernde oder andere unerwünschte Gase, zum Beispiel saure oder alkalische Gase, auftreten können.

- Das Gerät ist an so einem Standort zu installieren, der sein Gewicht tragen und weder erhöhtes Geräusch noch Vibrationen während des Betriebs verursachen kann. Läuft das Gerät zu laut oder vibriert, rufen Sie Ihren Lieferanten oder einen Kundendiensttechniker.

- Vergewissern Sie sich, dass das Ablaufrohr seine Funktion erfüllt. Wird das Ablaufrohr durch Schmutz oder Staub verstopft, kann Wasser während des Kühlmodus aus dem Gerät auslaufen. Schalten Sie in diesem Fall das Gerät ab, und rufen Sie Ihren Lieferanten oder einen Kundendiensttechniker.

- Personen (inkl. Kinder), die aufgrund ihrer physischen, sensorischen oder geistigen Fähigkeiten oder ihrer Unerfahrenheit oder Unkenntnis nicht in der Lage sind, die Anlage sicher zu bedienen, müssen bei der Bedienung beaufsichtigt werden bzw. von der für ihre Sicherheit verantwortlichen Person unterwiesen werden.

- Kinder müssen beaufsichtigt werden, damit sie nicht mit dem Gerät spielen. Dieses Gerät darf auch durch Kinder ab 8 Jahren oder Personen mit gemindertem physischen, sensorischen oder mentalen Fähigkeiten oder mit ungenügenden Erfahrungen oder Kenntnissen benutzt werden, wenn sie beaufsichtigt werden, oder wenn sie in der gefahrlosen Verwendung des Gerätes unterwiesen wurden und sich der möglichen Risiken bewusst sind.

- Kinder dürfen nicht mit dem Gerät spielen.

- Kinder dürfen nicht das Gerät ohne Aufsicht reinigen oder pflegen.



HINWEIS

- Verwenden Sie die Klimaanlage nur zum vorgesehenen Zweck. Dieses Gerät sollte nicht zum Kühlen von Lebensmitteln, Pflanzen, Tieren, Maschinen, Geräten oder Kunstwerken verwendet werden.
- Schalten Sie das Gerät vor der Reinigung aus, um Stromschlag zu vermeiden. Sonst besteht Stromschlag- oder andere Verletzungsgefahr.
- Installieren Sie einen FI-Schutzschalter, um Stromschlag- oder Brandgefahr vorzubeugen.
- Die Lamellen des Wärmetauschers sind scharf: Verletzungsgefahr bei Berührung. Während der Reparaturarbeiten müssen Schutzhandschuhe getragen oder der Wärmetauscher abgedeckt werden, um Verletzungen zu vermeiden.
- Geben Sie keine Gegenstände unter das Gerät, die durch Wasser beschädigt werden können. Liegt die Luftfeuchtigkeit über 80 % oder ist das Ablaufrohr blockiert oder ist der Luftfilter verschmutzt, kann Wasser aus dem Gerät abtropfen und die unter dem Gerät befindlichen Gegenstände beschädigen.
- Vergewissern Sie sich, dass das Ablaufrohr seine Funktion erfüllt. Ist das Ablaufrohr durch Schmutz oder Staub verstopft, kann Wasser während des Kühlmodus aus dem Gerät auslaufen. Schalten Sie in diesem Fall das Gerät ab, und rufen Sie Ihren Lieferanten oder einen Kundendiensttechniker.
- Berühren Sie niemals die Innenteile der Steuerelektronik. Nehmen Sie die Frontplatte nicht ab. Einige Innenteile können zu Verletzungen führen oder sich beschädigen.
- Stellen Sie sicher, dass der Luftstrom aus dem Gerät nicht direkt auf Kinder, Pflanzen oder Tiere bläst.
- Bedecken Sie das Gerät gut und schalten Sie es nicht ein, wenn Insektizide oder andere Chemikalien im Raum angewendet werden. Wird dieser Hinweis nicht befolgt, können sich die angewendeten Chemikalien im Gerät absetzen; nach dem Einschalten werden sie ausgeblasen und können die Gesundheit der Personen im Raum gefährden.

2 GERÄTEBESCHREIBUNG

Die Abbildungen weiter unten dienen nur zur Orientierung und können vom tatsächliche Produkt etwas abweichen.

■ 4-Wege-Kassetten

Lamelle am Luftauslass, in zwei oder drei Richtungen am Installationsort einstellbar – örtlichen Händler kontaktieren.

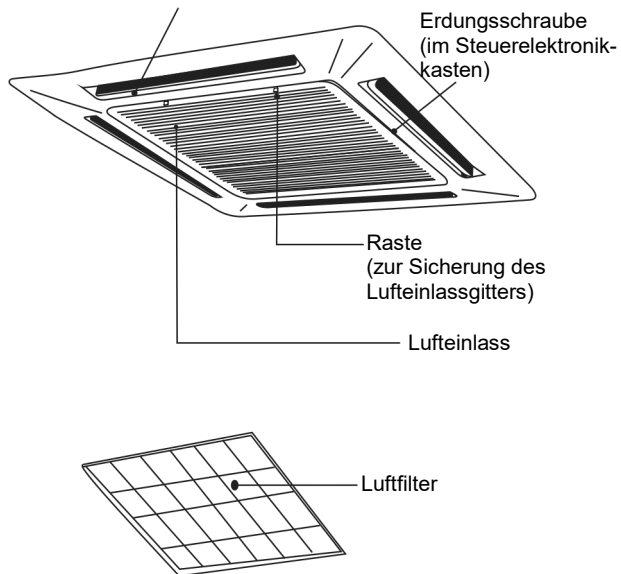


Abb. 2-1

■ Wand/Boden-Truhen (36–71 kW)

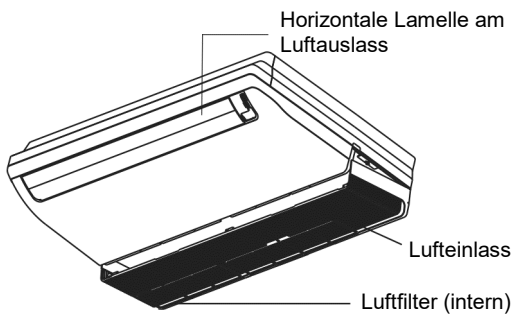


Abb. 2-2

■ Wand/Boden-Truhen (80–90 kW)

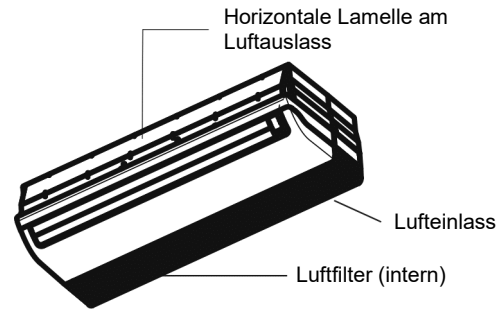


Abb. 2-3

■ Wand/Boden-Truhen (112–140 kW)

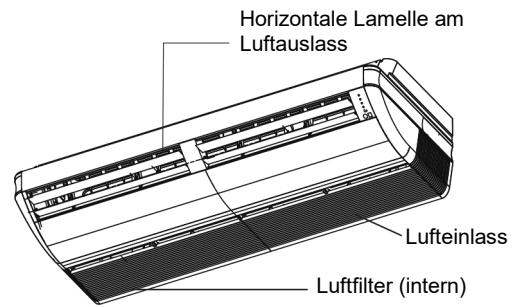


Abb. 2-4

■ 1-Weg-Kassettengeräte (18–36 kW)

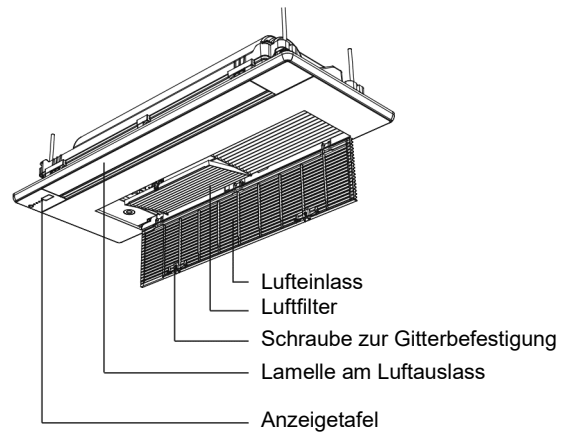


Abb. 2-5

■ 1-Weg-Kassettengeräte (45–71 kW)

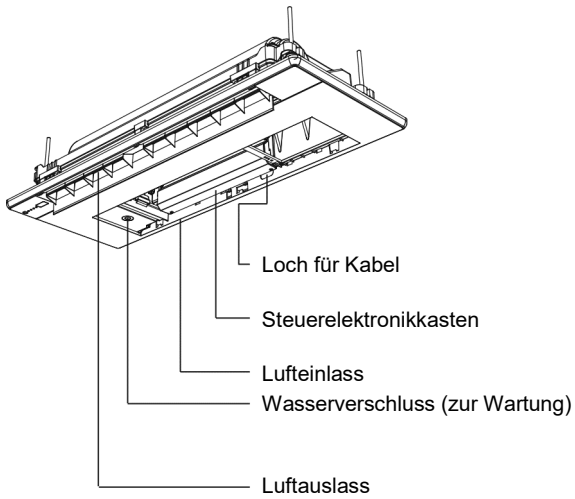


Abb. 2-6

■ Kanalgeräte (mittlere Pressung)

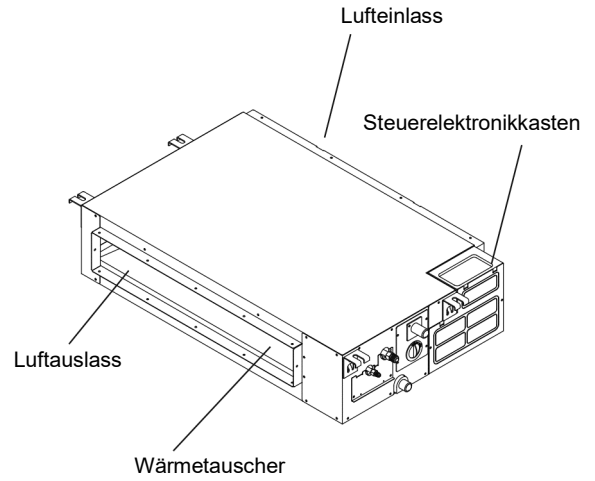


Abb. 2-9

■ Wandgeräte

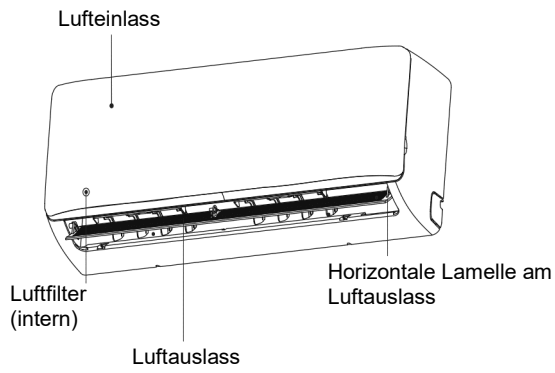


Abb. 2-7

■ Konsolengeräte

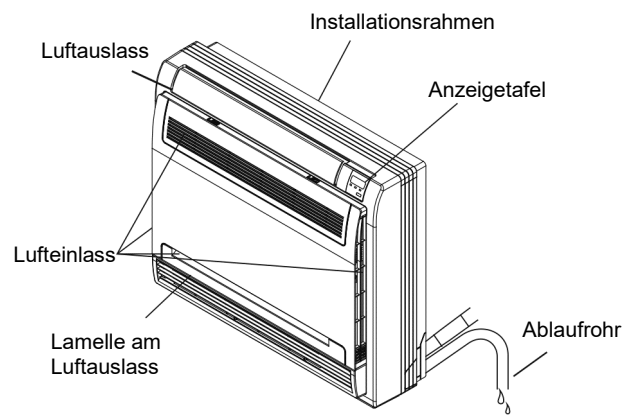


Abb. 2-10

■ Kanalgeräte (hohe Pressung)

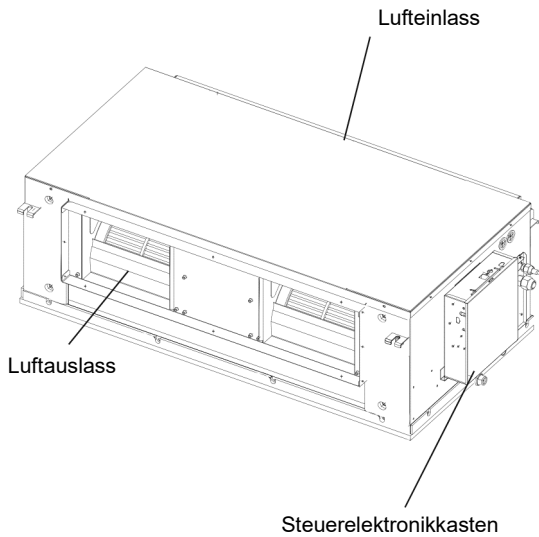


Abb. 2-8

3 FUNKTION UND BETRIEB DER KLIMAAANLAGE

Tabelle 3-1 gibt den Betriebstemperaturbereich für stabilen Gerätebetrieb an.

Tabelle 3-1

Betriebsart	Temperatur	Raumtemperatur
Kühlmodus		von 17 bis 32 °C
		Liegt die Luftfeuchtigkeit im Raum über 80 %, kann Kondenswasser an der Oberfläche des Gerätes entstehen.
Heizmodus (falls verfügbar)		≤ 27 °C



ANMERKUNG

- Die Funktion des Gerätes ist im Temperaturbereich gemäß Tabelle 3-1 stabil. Liegt die Raumtemperatur außerhalb des normalen Betriebsbereichs, kann sich das Gerät ausschalten und einen Fehlercode anzeigen.
- Der Heizmodus ist nur verfügbar, wenn das Gerät an einem System, von dem dieser unterstützt wird, angeschlossen ist.

Prüfen Sie Folgendes, um die Solltemperatur effizient zu erreichen:

- Alle Fenster und Türen sind geschlossen.
- Die Richtung des Luftstroms ist zweckmäßig eingestellt.
- Der Luftfilter ist sauber.
- Achten Sie auf die optimale Art von Energieeinsparungen mit Rücksicht auf den höchsten Wirkungsgrad beim Kühlen/Heizen.**
- Reinigen Sie die Luftfilter in den Inneneinheiten regelmäßig.



- Sorgen Sie dafür, dass nicht zu viel Außenluft in die zu klimatisierenden Räume strömen kann.



- Beachten Sie, dass die Temperatur der Außenluft unter/über der Solltemperatur im Raum liegt.

Achten Sie darauf, dass die Außenluft nicht direkt auf die im Raum befindlichen Personen bläst, da diese zu kalt oder zu warm sein kann. Dies betrifft insbesondere Kinder und ältere oder behinderte Personen.



- Achten Sie auf die richtige Luftverteilung. Stellen Sie die Richtung des ausgeblasenen Luftstroms mit den Luftablenklamellen am Luftauslass so ein, dass der Gerätebetrieb wirksamer ist.



4 RICHTUNG DES LUFTSTROMS EINSTELLEN

Da wärmere Luft steigt und kältere Luft sinkt, kann die Verteilung der erwärmten/abgekühlten Luft im Raum durch die Einstellung der Luftablenklamellen verbessert werden. Der Winkel der Luftablenklamelle kann durch Drücken der SWING-Taste auf der Fernbedienung eingestellt werden.



ANMERKUNG

- Während des Heizbetriebs wird die ungleichmäßige Verteilung der Raumlufttemperatur durch horizontale Luftströmung verschlechtert.
- Einstellung der Luftablenklamelle:
Es wird empfohlen, die Luftströmung während des Kühlbetriebs horizontal einzustellen. Beachten Sie, dass Kondenswasser am Luftauslass und an der Oberfläche der Luftablenklamelle entsteht, wenn der Luftstrom nach unten eingestellt wird.

■ 4-Wege-Kassetten

- Stellen Sie die Richtung des Luftstroms nach oben und nach unten ein.
- Automatische Einstellung der Luftrichtung
Drücken Sie die SWING-Taste, damit die Luftablenklamellen nach oben/unten schwenkt.
- Manuelle Einstellung der Luftrichtung
Stellen Sie die Luftablenklamellen so ein, dass die Kühl-/Heizwirkung verbessert wird.
- Beim Kühlen
Stellen Sie die Luftablenklamelle waagrecht ein.



Abb. 4-1

Beim Heizen stellen Sie die Luftablenklamellen nach unten ein



Abb. 4-2

■ 1-Weg-Kassettengeräte

- Stellen Sie die Richtung des Luftstroms nach oben und nach unten ein.
- Automatische Einstellung der Luftrichtung
Drücken Sie die SWING-Taste, damit die Luftablenklamelle nach oben/unten schwenkt.

Luftumlaufbereich wird maximiert

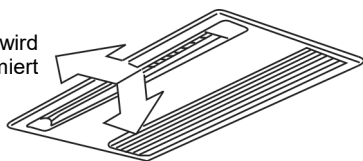


Abb. 4-3

- Manuelle Einstellung der Luftrichtung
Stellen Sie die Luftablenklamellen so ein, dass die Kühl-/Heizwirkung verbessert wird.

- Beim Kühlen
Stellen Sie die Luftablenklamelle waagrecht ein.

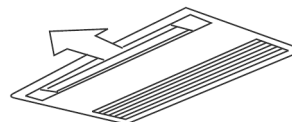


Abb. 4-4

- Beim Heizen
Stellen Sie die Luftablenklamelle nach unten ein

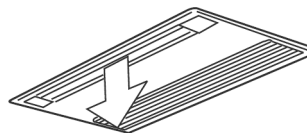


Abb. 4-5

■ Wandgeräte

- Stellen Sie die Richtung des Luftstroms nach oben und nach unten ein.
- Automatische Einstellung der Luftrichtung
Drücken Sie die SWING-Taste, damit die Luftablenklamelle automatisch nach oben/unten schwenkt.



Abb. 4-6

- Manuelle Einstellung der Luftrichtung
Stellen Sie die Luftablenklamellen so ein, dass die Kühl-/Heizwirkung verbessert wird.
- Beim Kühlen
Stellen Sie die Luftablenklamellen horizontal ein.

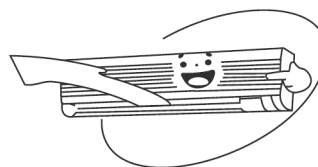


Abb. 4-7

- Beim Heizen
Stellen Sie die Luftablenklamellen nach unten (senkrecht) ein.

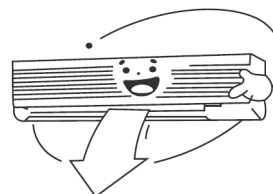


Abb. 4-8



HINWEIS

- Wird die ausgeblasene Luft während des Kühlbetriebs nach unten gerichtet, kann Wasser aus dem Gerät abtropfen.
- Die ungleichmäßige Verteilung der Raumlufttemperatur wird verschlechtert, wenn die Luft im Heizbetrieb waagrecht gerichtet wird.
- Bewegen Sie die horizontale Lamelle nicht von Hand, sonst kann eine Störung entstehen. Die Winkelstellung der horizontalen Luftablenklamelle ist mit der SWING-Taste auf der Kabel-Fernbedienung einzustellen.

■ Wand/Boden-Truhen

- Automatische Einstellung der Luftrichtung
Drücken Sie die SWING-Taste, damit die Luftablenklamelle automatisch nach oben/unten (links/rechts) schwenkt.

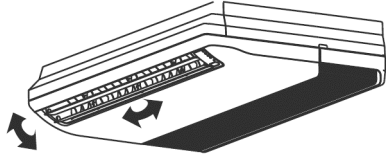


Abb. 4-9

- Manuelle Einstellung der Luftrichtung
Stellen Sie die Luftablenklamellen so ein, dass die Kühl-/Heizwirkung verbessert wird.
- Beim Kühlen
Stellen Sie die Luftablenklamellen horizontal ein.

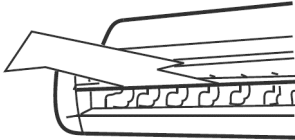


Abb. 4-10

- Beim Heizen
Stellen Sie die Luftablenklamelle nach unten (senkrecht) ein.

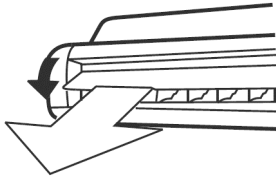


Abb. 4-11

■ Konsolengeräte

- Stellen Sie die Richtung des Luftstroms nach oben und nach unten ein.
- Automatische Einstellung der Luftrichtung
Drücken Sie die SWING-Taste, damit die Luftablenklamelle automatisch nach oben/unten schwenkt.
- Manuelle Einstellung der Luftrichtung
Drücken Sie Air Direction, um die Luftablenklamelle in der gewünschten Winkelstellung zu stoppen. Durch jede Tastenbetätigung wird die Luftablenklamelle einen Schritt nach oben/unten bewegt.

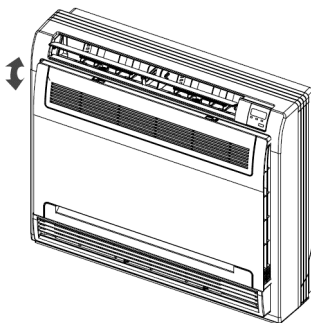


Abb. 4-12

- Beim Kühlen
Stellen Sie die Luftablenklamelle horizontal ein. (Siehe Abb. 4-13.)
- Beim Heizen
Stellen Sie die Luftablenklamelle nach unten (senkrecht) ein. (Siehe Abb. 4-14.)

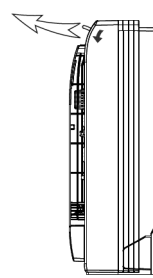


Abb. 4-13

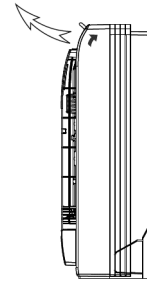


Abb. 4-14



HINWEIS

- Bewegen Sie die horizontale Lamelle nicht von Hand, sonst kann eine Störung entstehen.
- Stellen Sie die Richtung des Luftstroms nach links und rechts ein
Stellen Sie die Lamellen links und rechts zweckmäßig ein, um die Richtung des Luftstroms nach links/rechts anzupassen.

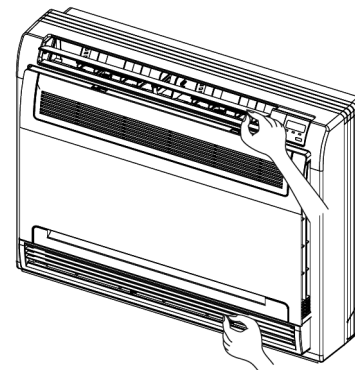


Abb. 4-15

- Richtung des Luftstroms wählen
Öffnen Sie die Frontplatte. (Vorgehensweise beim Öffnen der Frontplatte siehe Abb. 5-6.)



HINWEIS




- Das Gerät muss ausgeschaltet und vom Stromnetz getrennt (Sicherungsautomaten ausschalten) werden, bevor die Frontplatte geöffnet wird.
- Berühren Sie nicht Teile aus Metall in der Inneneinheit, sonst besteht Verletzungsgefahr.
- Stellen Sie die Richtung des Luftstroms nach Ihren Wünschen ein.
- Wird der Richtungswahlschalter auf  eingestellt, wählt das Klimagerät den Luftausblasmodus der Betriebsart und der gegenwärtigen Situation entsprechend automatisch aus.

Tabelle 4-1

Betriebsart	Kühlmodus		Heizmodus	
Situation	Bei kühlem Raum und nach 1 Betriebsstunde der Klimaanlage.	Beim Start des Betriebs oder zu einem anderen Zeitpunkt, wenn der Raum nicht vollständig gekühlt ist.	In einer anderen Situation als im weiteren aufgeführt. (Normaler Betriebszustand.)	Beim Start oder bei niedriger Lufttemperatur.
Luftausblasmodus	Die Luft wird durch den oberen Luftauslass ausgeblasen, um die Raumtemperaturen auszugleichen, so dass die Luft nicht direkt auf Personen bläst.	 Die Luft wird durch den oberen sowie unteren Luftauslass ausgeblasen, um den Raum im Kühlmodus schneller abzukühlen oder im Heizmodus schneller zu erwärmen.	Die Luft wird durch den oberen sowie unteren Luftauslass ausgeblasen, um den Raum im Kühlmodus schneller abzukühlen oder im Heizmodus schneller zu erwärmen.	Die Luft wird durch den oberen Luftauslass ausgeblasen, so dass sie nicht direkt auf Personen bläst.

- Wenn der Wahlschalter der ausgeblasenen Luft auf  steht Die Luft wird in allen Betriebsarten durch den oberen Luftauslass ausgeblasen. Diese Schalterstellung benutzen Sie, wenn die Luft nicht aus dem unteren Luftauslass ausgeblasen werden soll (z. B. während des Schlafs).



HINWEIS

- Schalten Sie das Gerät aus und wieder ein, um zwischen dem automatischen und manuellen Modus am unteren Luftauslass umzuschalten.

5 WARTUNG



HINWEIS

- Vergewissern Sie sich vor der Reinigung der Klimaanlage, dass sie ausgeschaltet und vom Stromnetz getrennt ist.
- Prüfen Sie die Kabel auf Unversehrtheit und guten Anschluss.
- Reinigen Sie die Inneneinheit sowie die Fernbedienung mit einem trockenen Tuch.
- Ist die Inneneinheit sehr schmutzig, kann die Reinigung mit einem feuchten Tuch erfolgen.
- Verwenden Sie zur Reinigung der Fernbedienung niemals ein nasses Tuch.
- Verwenden Sie zur Reinigung des Gerätes kein mit Chemikalien behandeltes Tuch, und lassen Sie derartige Tücher nicht auf dem Gerät liegen, um Beschädigungen der Oberfläche zu vermeiden.
- Verwenden Sie zur Reinigung nicht Benzin, Verdüner, Poliermittel oder ähnliche Lösungsmittel. Derartige Substanzen können zum Brechen oder Verformen des Kunststoffgehäuses führen.

■ Luftfilter reinigen

- Mit dem Luftfilter wird das Gerät vor Staub und anderen Partikeln geschützt. Ist der Luftfilter verstopft, kann das Gerät nicht gut funktionieren. Reinigen Sie den Luftfilter alle zwei Wochen, wenn das Gerät regelmäßig benutzt wird.
- Ist die Klimaanlage an einem staubigen Ort installiert, ist der Luftfilter in kürzeren Abständen zu reinigen.
- Tauschen Sie den Luftfilter aus, wenn er zu stark verstaubt ist und nicht gereinigt werden kann (Ersatzfilter sind optionales Zubehör).

1. Ziehen Sie das Lufteinlassgitter heraus.

- Vorgehensweise für 4-Wege-Kassettengeräte
Drücken Sie die Rasten am Gitter gemäß Abb. 5-1. Dann ziehen Sie das Lufteinlassgitter heraus (gemeinsam mit dem Luftfilter, wie in Abb. 5-2 dargestellt). Schwenken Sie das Lufteinlassgitter in einem Winkel von 45° nach unten und heben Sie es an, um es herausziehen zu können.

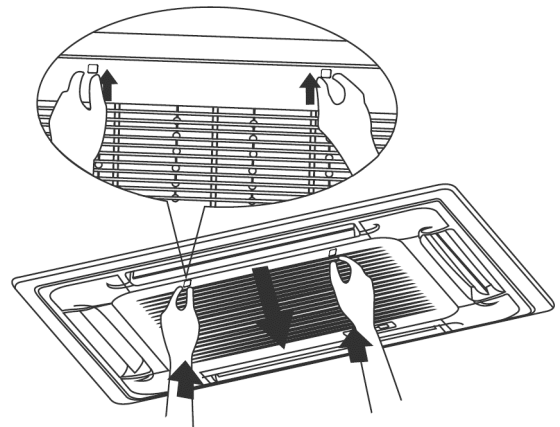


Abb. 5-1

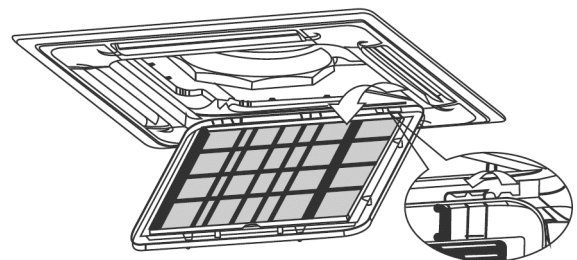


Abb. 5-2



HINWEIS

- Die an den elektrischen Steckanschlüssen am Gerätegehäuse angeschlossenen Kabel vom Steuerelektronikkasten müssen abgezogen werden, wie es weiter oben dargestellt ist.

- Vorgehensweise für 1-Weg-Kassettengeräte
Entnehmen Sie das Lufteinlassgitter: Halten Sie die am Lufteinlass befindlichen Griffe mit den beiden Händen, öffnen Sie das Lufteinlassgitter nach unten, ziehen Sie es heraus, und drücken Sie die Raste am Luftfilter, um den Luftfilter herausziehen zu können.

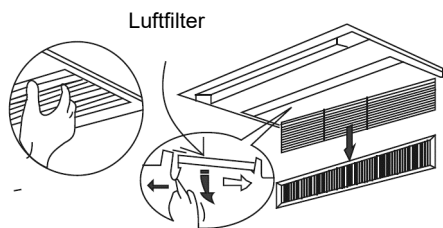


Abb. 5-3

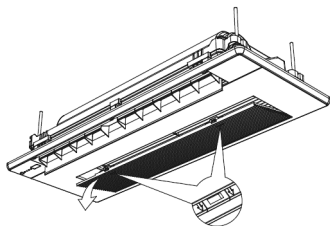


Abb. 5-4

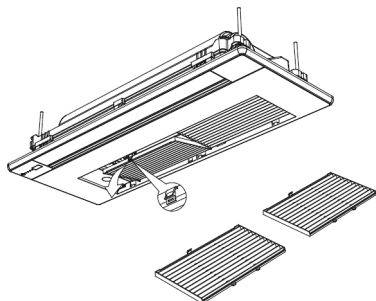


Abb. 5-5

- Vorgehensweise für Konsolengeräte
Drücken Sie die Knöpfe am Gitter in Pfeilrichtung. Öffnen Sie das Lufteinlassgitter nach unten. Drücken Sie die Rasten an der rechten und linken Seite des Luftfilters leicht nach unten, dann ziehen Sie den Luftfilter nach oben heraus.

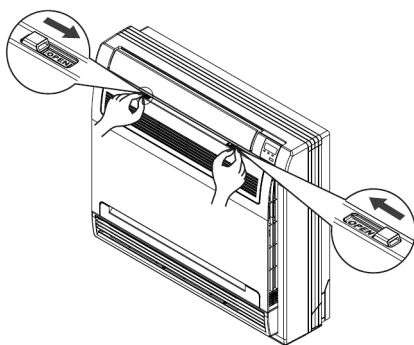


Abb. 5-6

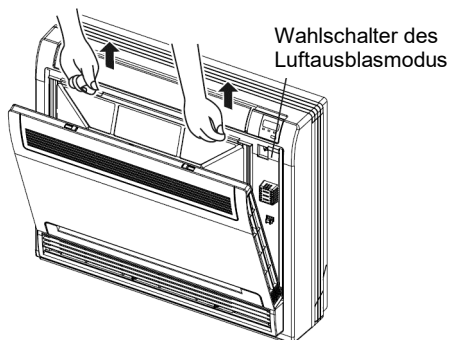
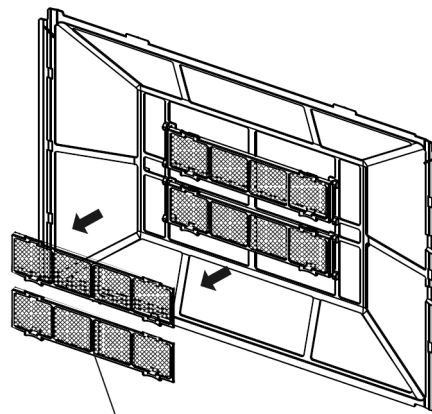


Abb. 5-7

Halten Sie den Rahmen an den Nasen, und entnehmen Sie die an 4 Stellen befindlichen Halter. (Die Wartung des Sonderfilters kann alle 6 Monate durch Spülen erfolgen. Das zu empfehlende Austauschintervall beträgt 3 Jahre.)



Sonderfilter

Abb. 5-8

2. Bauen Sie den Luftfilter ab.

3. Reinigen Sie den Luftfilter.

Während des Gerätebetriebs sammelt sich Staub am Luftfilter an; der Staub muss entfernt werden, sonst wird der Wirkungsgrad des Gerätes reduziert.

Reinigen Sie den Luftfilter alle 2 Wochen, wenn das Gerät regelmäßig benutzt wird.

Reinigen Sie den Luftfilter mit Staubsauger oder Wasser.

- Während der Reinigung mit Staubsauger soll die Lufteingangsseite nach oben zeigen. (Siehe Abb. 5-15.)
- Während der Reinigung mit Wasser soll die Lufteingangsseite nach unten zeigen. (Siehe Abb. 5-16.)

Ist der Luftfilter zu stark verstaubt, reinigen Sie ihn mit weicher Bürste und natürlichem Reinigungsmittel, und lassen Sie ihn an einem kalten Ort trocknen.

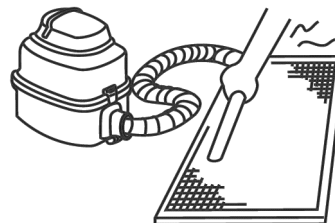


Abb. 5-15

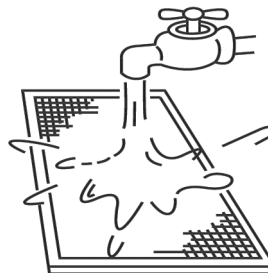


Abb. 5-16



HINWEIS

- Trocknen Sie den Luftfilter nicht in direkter Sonnenstrahlung oder mit Flammen.
- Bei 1-Weg-Kassettengeräten sollte der Luftfilter nicht vor der Installation des Gerätegehäuses installiert werden.

4. Installieren Sie den Luftfilter wieder zurück.

- 5. Installieren und schließen Sie das Lufteinlassgitter (Schritte 1 und 2) in umgekehrter Reihenfolge. Schließen Sie die Kabel vom Steuerelektronikkasten an den entsprechenden Steckanschlüssen am Gerätegehäuse an.

■ **Wartung vor einem langen Stillstand des Gerätes**

(z. B. zu Saisonende)

1. Lassen Sie die Inneneinheiten ca. einen halben Tag im Lüftermodus laufen, um das Innere der Geräte zu trocknen.
2. Schalten Sie das Gerät mit der ON/OFF-Taste auf der Fernbedienung aus, und trennen Sie das Gerät vom Stromnetz.
3. Reinigen Sie den Luftfilter und das Gehäuse der Inneneinheit.
4. Details siehe „Luftfilter reinigen“. Installieren Sie die gereinigten Luftfilter wieder an den ursprünglichen Stellen.



ANMERKUNG

- Ist das Gerät am Stromnetz angeschlossen, sinkt die Stromabnahme nicht auf Null, auch wenn das Gerät nicht läuft. Trennen Sie das nicht genutzte Gerät vom Stromnetz, um Energie zu sparen.
- Nach mehreren Verwendungen des Gerätes setzt sich Schmutz daran ab, der gereinigt werden muss.
- Entfernen Sie die Batterien aus der Fernbedienung.

■ **Wartung nach einem langen Stillstand des Gerätes**

1. Führen Sie eine Kontrolle durch, und entfernen Sie alles, was die Öffnungen am Lufteinlass und/oder Luftauslass der Innen-/Außeneinheiten blockieren kann.
2. Reinigen Sie das Gerätegehäuse und den Luftfilter. Anweisungen siehe „Luftfilter reinigen“. Installieren Sie wieder den Luftfilter, bevor das Gerät in Betrieb genommen wird.
3. Schließen Sie das Gerät ans Stromnetz mindestens 12 Stunden vor dem Einschalten an, um guten Betrieb sicherzustellen. Sofort nach dem Anschließen der Versorgungsspannung erscheint der Displayinhalt der Fernbedienung.

6 SITUATIONEN, DIE NICHT DURCH STÖRUNGEN VERURSACHT SIND

Während des Gerätebetriebs können die folgenden Situationen auftreten, die für keine Störungen gehalten werden. Anmerkung: Falls Sie sich nicht sicher sind, ob eine Störung aufgetreten ist, rufen Sie Ihren Lieferanten oder einen Kundendiensttechniker sofort.

■ **Situation 1: Das Gerät läuft nicht**

- Symptom: Das Gerät läuft nicht sofort an, wenn die ON/OFF-Taste auf der Fernbedienung gedrückt wird.
Ursache: Das System wird unter einigen Betriebsbedingungen absichtlich mit einer Verzögerung von bis 12 Minuten gestartet oder neugestartet, um gewisse Systemteile zu schützen. Leuchtet die OPERATION-Anzeige an der Anzeigetafel des Gerätes, funktioniert das Gerät normal und wird nach dem Ablauf der absichtlichen Verzögerung gestartet.
- Der Heizmodus ist eingestellt, und an der Anzeigetafel leuchten die Anzeigen OPERATION und DEF./FAN (Gerät mit Kühl- sowie Heizfunktion) oder die FAN-Anzeige (Gerät mit nur Kühlfunktion). Wird das Gerät gestartet aber der Kompressor nicht, wurde der Ausgangstemperaturschutz von der Inneneinheit ausgelöst.

■ **Situation 2: Das Gerät gibt weißen Nebel aus**

- Der weiße Nebel wird gebildet und ausgeblasen, wenn das Gerät in einer sehr feuchten Umgebung gestartet wird. Diese Erscheinung endet, sobald die Luftfeuchtigkeit im Raum normal wird.
- Aus dem Gerät wird zeitweise weißer Nebel ausgegeben, wenn das Gerät im Heizmodus arbeitet. Dies kann passieren, wenn das regelmäßige Abtauen beendet wird. Die Feuchtigkeit, die sich am Wärmetauscher des Gerätes während des Abtauvorgangs ansammeln kann, wird in Dampf verwandelt und aus dem Gerät ausgeblasen.

■ **Situation 3: Das Gerät gibt Geräusche aus**

- Ein kontinuierliches Geräusch (nicht das Lüftergeräusch) ist hörbar, wenn das Gerät im Kühlmodus arbeitet. Dies wird durch die Ablaufpumpe verursacht (bei Geräten mit Ablaufpumpe).
- Ein Knirschgeräusch ist hörbar, wenn das Gerät nach dem Heizbetrieb stehen bleibt. Dies wird durch Abkühlen und Schrumpfen von Kunststoffteilen verursacht.
- Ein schwaches Zischgeräusch ist während des Gerätebetriebs hörbar. Dieses Geräusch wird durch das Kältemittel bei seiner Strömung durch das Gerät und die Rohrleitung, die das Gerät mit dem Rest des Systems verbindet, verursacht. Dieses Geräusch wird beim Start/Stop des Gerätes durch schnelleren/langsameren Kältemittelfluss stärker.

■ **Situation 4: Aus dem Gerät wird Staub ausgeblasen**

Diese Situation kann bei der ersten Inbetriebnahme nach einem langen Stillstand auftreten.

■ **Situation 5: Das Gerät gibt einen komischen Geruch aus**

Ist ein Geruch von stark aromatischen Lebensmitteln oder Zigarettenrauch im Raum vorhanden, kann der Geruch ins Gerät eindringen, sich an einigen Innenteilen absetzen und nachfolgend aus dem Gerät ausgeblasen werden.

7 FEHLERBEHANDLUNG

7.1 Allgemeine Hinweise

Die Abschnitte 7.2 und 7.3 beschreiben einige grundlegende Schritte bei der Fehlerbehebung, die durchgeführt werden können, wenn eine Störung auftritt. Kann das Problem durch diese Schritte nicht behoben werden, lassen Sie das Problem von einem Kundendiensttechniker untersuchen. Versuchen Sie nicht, das Problem selbst zu untersuchen und zu beheben.

Im Falle einer der folgenden Störungen rufen Sie einen Kundendiensttechniker unverzüglich, und versuchen Sie nicht, das Problem selbst zu beheben:

- Die elektrische Schutzeinrichtung löst häufig aus (z. B. Sicherung durchgebrannt oder Sicherungsautomat ausgeschaltet).
- Fremdkörper oder Wasser sind ins Gerät eingedrungen.
- Wasser läuft aus der Inneneinheit aus.



WARNUNG

- Versuchen Sie nicht, das Gerät selbst zu prüfen oder zu reparieren. Wenden Sie sich an einen Kundendiensttechniker, um Reparatur und Wartung durchführen zu lassen.

7.2 Behebung der Geräteprobleme

Tabelle 7-1

Symptom	mögliche Ursachen	Fehlerbehebung
Das Gerät lässt sich nicht starten.	<ul style="list-style-type: none"> • Das Stromnetz ist ausgefallen (Stromlieferung im Gebäude unterbrochen). • Das Gerät ist nicht am Stromnetz angeschlossen. • Die Sicherung am Netzschalter kann verbrannt sein. • Die Batterien der Fernbedienung sind leer. 	<ul style="list-style-type: none"> • Warten Sie die Stromrückkehr ab. • Schalten Sie das Gerät ein. Die Inneneinheit gehört zu einem Klimatisierungssystem, an dem mehrere Geräte angeschlossen sind. Die Inneneinheiten können nicht individuell an das Stromnetz angeschlossen werden – alle Inneneinheiten müssen an einem gemeinsamen EIN/AUS-Schalter angeschlossen werden. Holen Sie sich einen fachlichen Rat, um die Stromversorgung der Geräte gefahrlos einschalten zu können. • Tauschen Sie die Sicherung aus. • Tauschen Sie die Batterien aus.
Die Luft wird normal ausgeblasen, kühlt jedoch nicht	<ul style="list-style-type: none"> • Die Temperatur ist nicht richtig eingestellt. 	<ul style="list-style-type: none"> • Stellen Sie die Solltemperatur an der Fernbedienung ein.
Das Gerät startet und stoppt häufig.	<p>Wenden Sie sich an einen Kundendiensttechniker, um die folgenden Kontrollen durchführen zu lassen:</p> <ul style="list-style-type: none"> • Zu viel oder zu wenig Kältemittel. • Im Kältekreislauf ist kein Gas vorhanden. • Kompressoren der Außeneinheit fehlerhaft. • Versorgungsspannung zu hoch oder zu niedrig. • Rohrleitung verstopft. 	
Kühlung unzureichend	<ul style="list-style-type: none"> • Die Türen oder Fenster sind geöffnet. • Das Gerät ist direktem Sonnenlicht ausgesetzt. • Zu viele Wärmequellen, z. B. Computer oder Kühlschränke, im Raum. • Der Luftfilter des Gerätes ist schmutzig. • Die Außentemperatur ist ungewöhnlich hoch. 	<ul style="list-style-type: none"> • Schließen Sie die Türen und Fenster. • Schließen Sie Jalousien/Rollos, um das Gerät vor direktem Sonnenlicht zu schützen. • Schalten Sie während des wärmsten Tagesabschnittes einige der Computer aus. • Reinigen Sie den Luftfilter. • Die Kühlkapazität des Systems wird mit steigender Außentemperatur reduziert, und das System kann eventuell nicht ausreichend kühlen, falls die örtlichen Klimabedingungen bei der Auswahl der Außeneinheiten nicht ausreichend berücksichtigt wurden.
	<p>Wenden Sie sich an einen Kundendiensttechniker, um die folgenden Kontrollen durchführen zu lassen:</p> <ul style="list-style-type: none"> • Wärmetauscher des Gerätes schmutzig. • Lufteinlass oder Luftauslass des Gerätes blockiert. • Kältemittel ausgelaufen. 	
Heizung unzureichend	<ul style="list-style-type: none"> • Die Türen und Fenster sind nicht gut geschlossen. 	<ul style="list-style-type: none"> • Schließen Sie die Türen und Fenster.
	<p>Wenden Sie sich an einen Kundendiensttechniker, um die folgenden Kontrollen durchführen zu lassen:</p> <ul style="list-style-type: none"> • Kältemittel ausgelaufen. 	

7.3 Probleme mit der Fernbedienung



WARNUNG

- Einige Schritte für die Fehlerbehebung, die bei der Fehleruntersuchung vom Kundendiensttechniker durchgeführt werden können, sind in dem vorliegenden Benutzerhandbuch nur informativ beschrieben. Führen Sie diese Schritte nicht selbst durch – wenden Sie sich an einen Kundendiensttechniker, um das Problem untersuchen zu lassen.

Tritt einer der folgenden Fehler auf, schalten Sie das Gerät aus, und rufen Sie einen Kundendiensttechniker unverzüglich. Versuchen Sie nicht, das Problem selbst zu beheben.

- Die elektrische Schutzeinrichtung löst häufig aus (z. B. Sicherung durchgebrannt oder Sicherungsautomat ausgeschaltet).
- Fremdkörper oder Wasser sind ins Gerät eingedrungen.
- Wasser läuft aus der Inneneinheit aus.

Tabelle 7-2

Symptom	mögliche Ursachen	Fehlerbehebung
Lüfterstufe nicht einstellbar	<ul style="list-style-type: none"> • Prüfen Sie, ob die automatische Betriebsart (AUTO) im Display erscheint. 	<ul style="list-style-type: none"> • Ist die automatische Betriebsart eingestellt, erfolgt die Regelung der Lüfterstufe von der Klimaanlage automatisch.
	<ul style="list-style-type: none"> • Prüfen Sie, ob der Entfeuchtungsmodus (DRY) im Display erscheint. 	<ul style="list-style-type: none"> • Ist der Entfeuchtungsmodus eingestellt, erfolgt die Regelung der Lüfterstufe von der Klimaanlage automatisch. (Die Lüfterstufe kann in den Betriebsarten Kühlen (COOL), Lüfter (FAN) und Heizen (HEAT) eingestellt werden.)
Die Fernbedienung sendet kein Signal aus, auch wenn die ON/OFF-Taste gedrückt wird.	<ul style="list-style-type: none"> • Das Stromnetz ist ausgefallen (Stromlieferung im Gebäude unterbrochen). • Die Batterien der Fernbedienung sind leer. 	<ul style="list-style-type: none"> • Warten Sie die Stromrückkehr ab. Tauschen Sie die Batterien aus.
Die Anzeige im Display erlischt nach gewisser Zeit.	<ul style="list-style-type: none"> • Wurde das zeitgesteuerte Ausschalten (TIMER OFF) im Display angezeigt, überprüfen Sie, ob die Zeit für das Ausschalten abgelaufen ist. 	<ul style="list-style-type: none"> • Die Klimaanlage schaltet sich zum eingestellten Zeitpunkt aus.
Die Anzeige zeitgesteuertes Einschalten (TIMER ON) im Display erlischt nach einer gewissen Zeit.	<ul style="list-style-type: none"> • Wurde das zeitgesteuerte Einschalten (TIMER ON) im Display angezeigt, überprüfen Sie, ob die Zeit für das Einschalten abgelaufen ist. 	<ul style="list-style-type: none"> • Die Klimaanlage schaltet sich zum eingestellten Zeitpunkt ein, die entsprechende Anzeige erlischt.
Nach Drücken der ON/OFF-Taste auf der Fernbedienung gibt die Inneneinheit keinen Bestätigungston aus.	<ul style="list-style-type: none"> • Vergewissern Sie sich, dass der Signalsender der Fernbedienung während der Betätigung der ON/OFF-Taste auf den Empfänger des Infrarotsignals an der Inneneinheit zielt. 	<ul style="list-style-type: none"> • Zielen Sie den Signalsender der Fernbedienung direkt auf den Empfänger des Infrarotsignals an der Inneneinheit, dann drücken zweimal Sie die ON/OFF-Taste.

7.4 Fehlercodes

Rufen Sie Ihren Lieferanten oder einen Kundendiensttechniker, falls einer der in Tabelle 7-3 aufgeführten Fehlercodes (Code für den Betriebsmodikonflikt ausgenommen) an der Anzeigetafel erscheint. Wird jedoch der Fehler „Betriebsmodikonflikt“ kontinuierlich angezeigt, rufen Sie Ihren Lieferanten oder einen Kundendiensttechniker. Derartige Fehler dürfen nur von einem Kundendiensttechniker behoben werden. Die in diesem Benutzerhandbuch aufgeführte Beschreibung dient nur zur Orientierung.

Tabelle 7-3 Tabelle möglicher Fehlercodes

Nr.	Inhalt	Displayinhalt		mögliche Ursachen
		Anzeigetafel mit vier LEDs	numerisches Display	
1	Betriebsmodikonflikt	DEF./FAN-LED blinkt schnell	E0	<ul style="list-style-type: none"> Die Betriebsart der Inneneinheit ist im Konflikt mit der Betriebsart der Außeneinheiten.
2	Fehler der Kommunikation zwischen der Innen- und Außeneinheit.	TIMER-LED blinkt schnell	E1	<ul style="list-style-type: none"> Die Einzelleitungen des Kommunikationskabels zwischen der Innen- und Außeneinheit sind nicht korrekt angeschlossen. Störungen durch Leitungen unter Hochspannung oder andere elektromagnetische Felder. Das Kommunikationskabel ist zu lang. Die elektronische Hauptplatine ist fehlerhaft.
3	Fehler des Umgebungstemperatursensors bei der Inneneinheit	OPERATION-LED blinkt schnell	E2	<ul style="list-style-type: none"> Der Temperatursensor ist nicht richtig angeschlossen oder ist fehlerhaft. Die elektronische Hauptplatine ist fehlerhaft.
4	Fehler des Temperatursensors in der Mitte des Wärmetauschers der Inneneinheit.	OPERATION-LED blinkt schnell	E3	
5	Fehler des Temperatursensors am Ausgang des Wärmetauschers der Inneneinheit.	OPERATION-LED blinkt schnell	E4	
6	Lüfterfehler	TIMER-LED blinkt schnell.	E6	<ul style="list-style-type: none"> Der Lüfter ist blockiert. Der Lüftermotor ist nicht richtig angeschlossen oder ist fehlerhaft. Die Versorgungsspannung ist abnormal. Die elektronische Hauptplatine ist fehlerhaft.
7	EEPROM-Typ falsch	LED DEF./FAN blinkt schnell	E7	<ul style="list-style-type: none"> Elektronische Hauptplatine fehlerhaft.
8	Fehler des EEV (elektronisches Expansionsventil)	/	Eb	<ul style="list-style-type: none"> Kabel gelöst oder unterbrochen. Das elektronische Expansionsventil ist blockiert. Die elektronische Hauptplatine ist fehlerhaft.
9	Fehler der Außeneinheit	ALARM-LED blinkt langsam	Ed	<ul style="list-style-type: none"> Fehler der Außeneinheit
10	Fehler des Niveauschalters	ALARM-LED blinkt langsam	EE	<ul style="list-style-type: none"> Der Schwimmer des Niveauschalters ist blockiert. Der Niveauschalter ist nicht richtig angeschlossen. Die elektronische Hauptplatine ist fehlerhaft. Fehler der Ablaufpumpe.
11	Bei der Inneneinheit ist keine Adresse zugewiesen.	OPERATION-LED blinkt schnell	FE	<ul style="list-style-type: none"> Bei der Inneneinheit ist keine Adresse zugewiesen.

Anmerkung:

„Blinkt schnell“ = 2× in einer Sekunde, „blinkt langsam“ = 1× in einer Sekunde.

RÜCKNAHME ELEKTRISCHER ABFÄLLE



Das aufgeführte Symbol am Produkt oder in den Beipackunterlagen bedeutet, dass die gebrauchten elektrischen oder elektronischen Produkte nicht gemeinsam mit Hausmüll entsorgt werden dürfen. Zur ordnungsgemäßen Entsorgung geben Sie die Produkte an bestimmten Sammelstellen kostenfrei ab. Durch ordnungsgemäße Entsorgung dieses Produktes leisten Sie einen Beitrag zur Erhaltung natürlicher Ressourcen und Vorbeugung negativer Auswirkungen auf die Umwelt und menschliche Gesundheit als Konsequenzen einer falschen Entsorgung von Abfällen. Weitere Details verlangen Sie von der örtlichen Behörde oder der nächstliegenden Sammelstelle.

INFORMATIONEN ZUM KÄLTEMITTEL

Diese Anlage enthält fluorisierte Treibhausgase, die im Kyoto-Protokoll mit einbezogen sind. Die Instandhaltung und die Entsorgung müssen durch qualifiziertes Personal durchgeführt werden.

Kältemitteltyp: R410A

Zusammensetzung des Kältemittels R410A: (50% HFC-32, 50% HFC-125)

Kältemittelmenge: siehe Typenschild.

GWP-Wert: 2088 (1 kg R410A = 2,088 t CO₂ eq)

GWP = Global Warming Potential (Treibhauspotenzial)

Im Falle von Störung, qualitätsbezogenen oder anderen Problemen trennen Sie die Anlage von der Stromversorgung, und rufen Sie bitte den örtlichen Händler oder den autorisierten Kundendienst.

Notrufnummer: 112

HERSTELLER

SINCLAIR CORPORATION Ltd.
1-4 Argyll St.
London W1F 7LD
Great Britain

www.sinclair-world.com

Die Anlage wurde in China hergestellt (Made in China).

VERTRETER

SINCLAIR Global Group s.r.o.
Purkynova 45
612 00 Brno
Tschechische Republik

TECHNISCHE UNTERSTÜTZUNG

SINCLAIR Global Group s.r.o.
Purkynova 45
612 00 Brno
Tschechische Republik

Tel.: +420 800 100 285

Fax: +420 541 590 124

www.sinclair-solutions.com
info@sinclair-solutions.com

