

Daikin Monosplit mit Wandgerät Artikel 23937 (24206+23935)

Aussengerät
RXTP25A
Artikel 23937

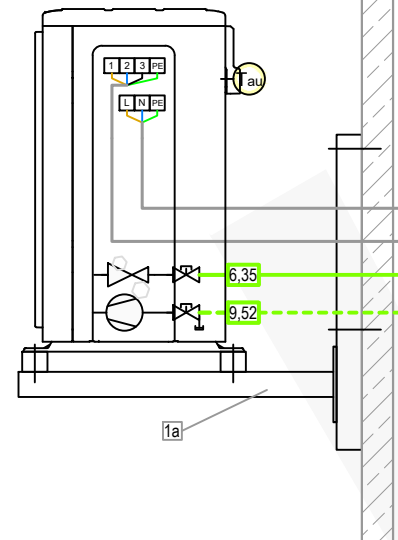
Wandgerät
FTXTP25N
Artikel 23935

Aussengerät - Zubehör für Wandmontage

1a Wandkonsolenset

Artikel
3390
12667
23562

Aussengerät
mit Wandkonsolenset
(Wandausleger)

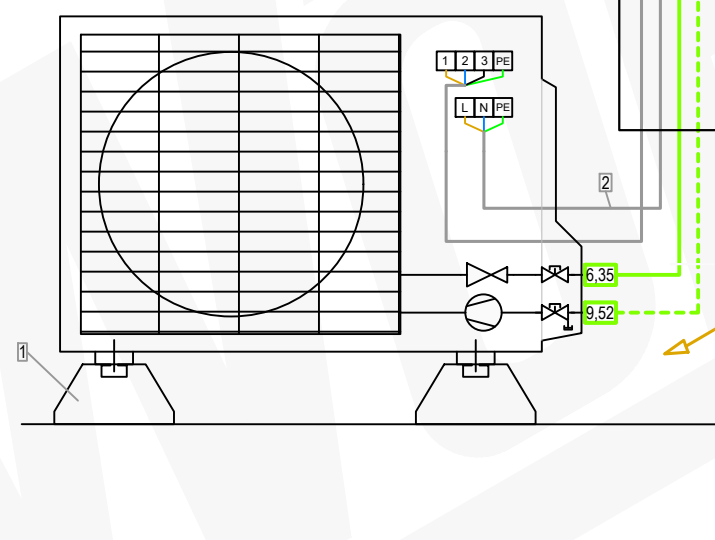


Aussengerät - Zubehör für Bodenmontage

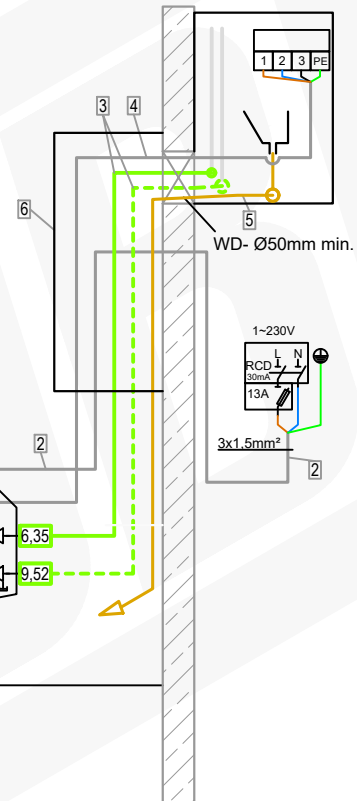
1 GUS 2 x Dämpfungssockel GDS

Artikel
3359-3362

Aussengerät mit Dämpfungssockel
(Aufstellbalken)



Wandgerät mit Freiablauf



Zubehör Aussengerät- Stromversorgung

2 Elektroleitung
NYY-J 3 x 1.5 mm² Erdkabel Schwarz

Artikel
3162

Zubehör Installationsleitung

Wunschlänge Meter

3 DUO-Kältemittelleitung isoliert-
1/4" / 3/8" (6,35/9,52mm)

Artikel
11752-026

4 Elektro-Verbindungskabel-
NYY-J 5 x 1.5 mm² Erdkabel Schwarz

Artikel
3160

Zubehör Wandgerät mit Freiablauf

Artikel

5 Kondensatschlauch- Armaflex SC-SH-16
Wunschlänge Meter

Artikel
3315

6 Kabelführungskanal PVC 2m
min. 60x60mm

Artikel
10356-003

Daikin Monosplit mit Wandgerät Artikel 23937 (24206+23935)

Aussengerät
RXTP25A
Artikel 23937

Wandgerät
FTXTP25N
Artikel 23935

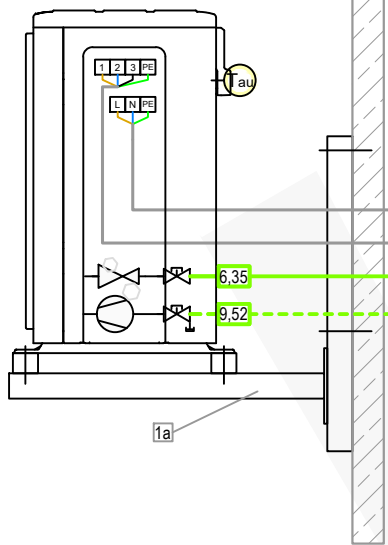
Aussengerät - Zubehör für Bodenmontage

- | | | |
|---|-----------------------------|----------------------|
| 1 | GUS 2 x Dämpfungssockel GDS | Artikel
3359-3362 |
|---|-----------------------------|----------------------|

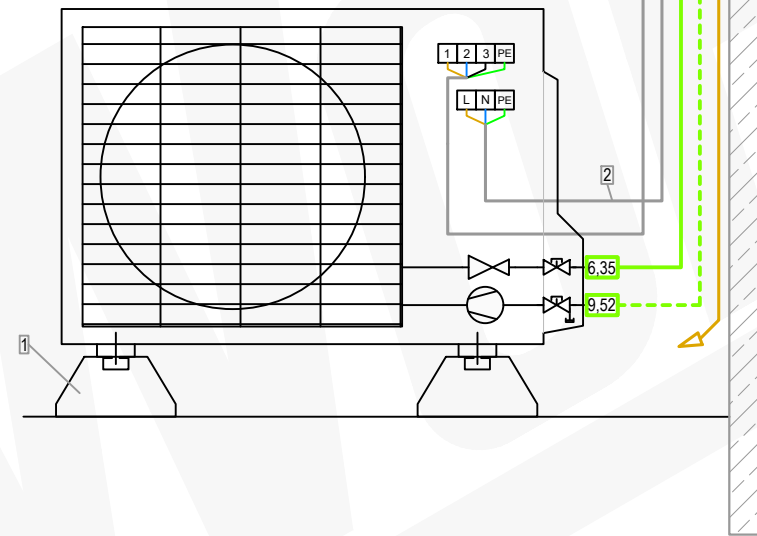
Aussengerät - Zubehör für Wandmontage

- | | | |
|----|-----------------|-----------------------------------|
| 1a | Wandkonsolenset | Artikel
3390
12667
23562 |
|----|-----------------|-----------------------------------|

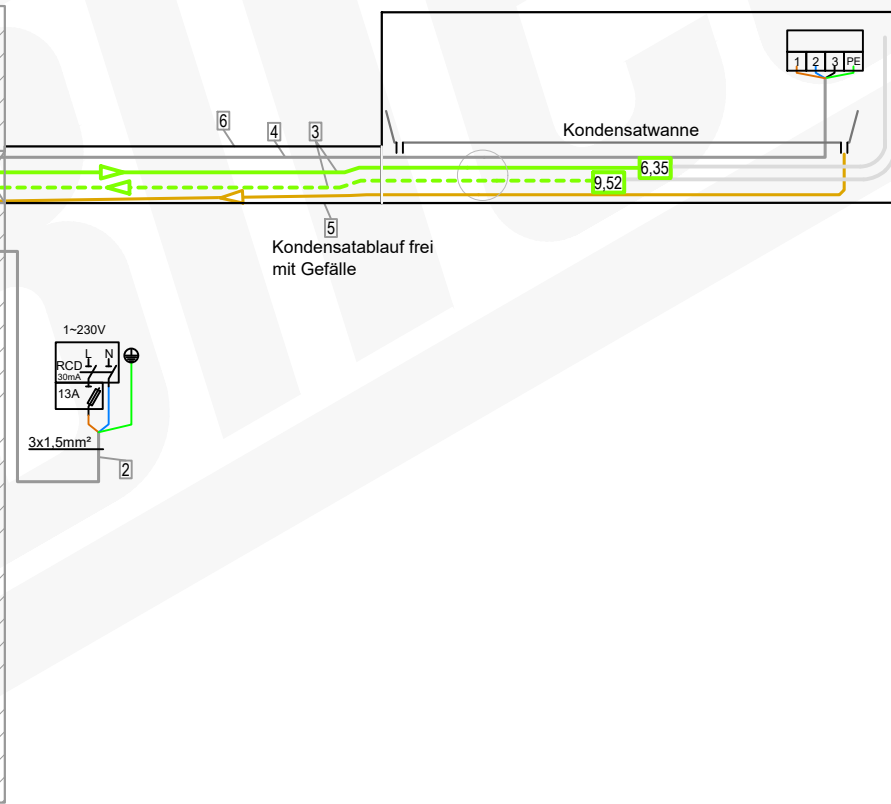
Aussengerät mit Wandkonsolenset (Wandausleger)



Aussengerät mit Dämpfungssockel (Aufstellbalken)



Wandgerät mit Freiablauf



Zubehör Aussengerät- Stromversorgung

- | | | |
|---|--|-----------------|
| 2 | Elektroleitung
NYY-J 3 x 1.5 mm² Erdkabel Schwarz | Artikel
3162 |
|---|--|-----------------|

Zubehör Installationsleitung

- | | | |
|---|---|---|
| 3 | DUO-Kältemittelleitung isoliert-
1/4" / 3/8" (6,35/9,52mm) | Wunschlänge Meter
Artikel
11752-026 |
| 4 | Elektro-Verbindungskabel-
NYY-J 5 x 1.5 mm² Erdkabel Schwarz | Artikel
3160 |

Zubehör Wandgerät mit Freiablauf

- | | | |
|---|---|----------------------|
| 5 | Kondensatschlauch- Armaflex SC-SH-16
Wunschlänge Meter | Artikel
3315 |
| 6 | Kabelführungskanal PVC 2m
min. 60x60mm | Artikel
10356-003 |

Daikin Monosplit mit Wandgerät Artikel 23937 (24206+23935)

Aussengerät
RXTP25A
Artikel 23937

Wandgerät
FTXTP25N
Artikel 23935

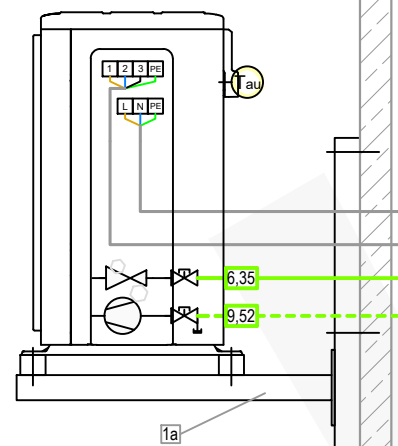
Aussengerät - Zubehör für Bodenmontage

- | | | |
|---|-----------------------------|----------------------|
| 1 | GUS 2 x Dämpfungssockel GDS | Artikel
3359-3362 |
|---|-----------------------------|----------------------|

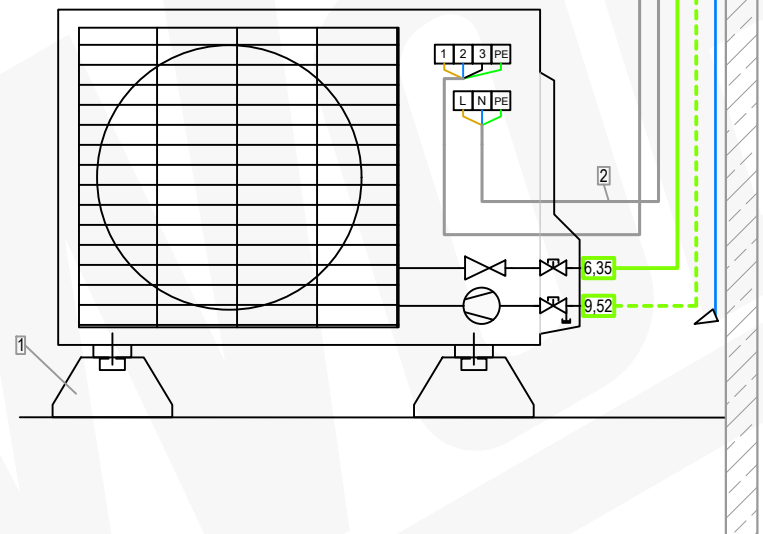
Aussengerät - Zubehör für Wandmontage

- | | | |
|----|-----------------|-----------------------------------|
| 1a | Wandkonsolenset | Artikel
3390
12667
23562 |
|----|-----------------|-----------------------------------|

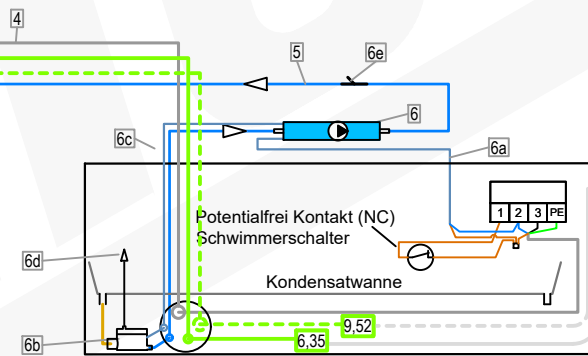
Aussengerät
mit Wandkonsolenset
(Wandausleger)



Aussengerät mit Dämpfungssockel
(Aufstellbalken)



Kondensatablauf mit Kondensatpumpe mini Aqua



Zubehör Aussengerät- Stromversorgung

- | | | |
|---|--|-----------------|
| 2 | Elektroleitung
NYY-J 3 x 1.5 mm² Erdkabel Schwarz | Artikel
3162 |
|---|--|-----------------|

Zubehör Installationsleitung

- | | | |
|---|---|---|
| 3 | DUO-Kältemittelleitung isoliert-
1/4" / 3/8" (6,35/9,52mm) | Wunschlänge Meter
Artikel
11752-026 |
| 4 | Elektro-Verbindungskabel-
NYY-J 5 x 1.5 mm² Erdkabel Schwarz | 3160 |

Zubehör Wandgerät mit Kondensatpumpe mini aqua

- | | | |
|---|---|--------------------------------------|
| 5 | Kondensatablaufleitung-
6 mm PVC-Schlauch verstärkt | Artikel
7201
Wunschlänge Meter |
| 6 | Kondensatpumpe mini aqua
mit Zubehör:
6a- Steckerleitung Zuleitung 1,5m
6b- Schwimmerschalter
6c- Steckerleitung Schwimmerschalter
6d- Schwimmerschalter-Entlüfter
6e- air intake = no siphoning,
(Lufteinlass = kein Hebereffekt) | Artikel
11051 |

Daikin Monosplit mit Wandgerät Artikel 23937 (24206+23935)

Aussengerät
RXTP25A
Artikel 23937

Wandgerät
FTXTP25N
Artikel 23935

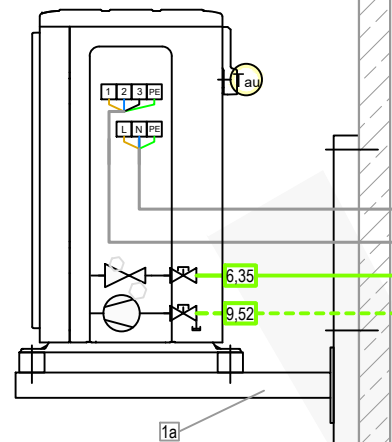
Aussengerät - Zubehör für Bodenmontage

- 1 GUS 2 x Dämpfungssockel GDS Artikel 3359-3362

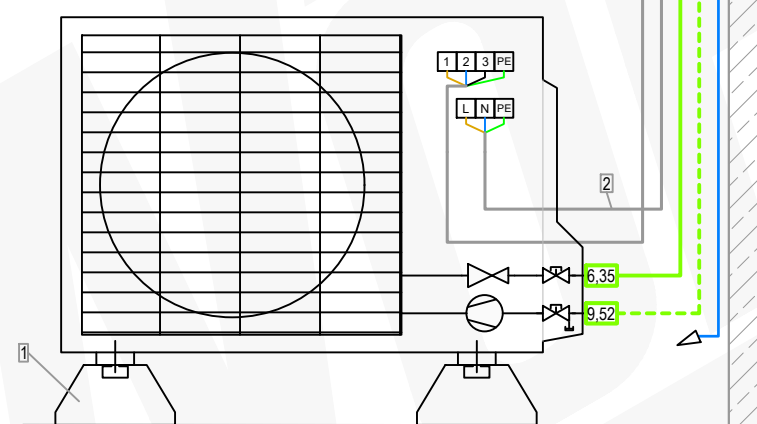
Aussengerät - Zubehör für Wandmontage

- 1a Wandkonsolenset Artikel 3390, 12667, 23562

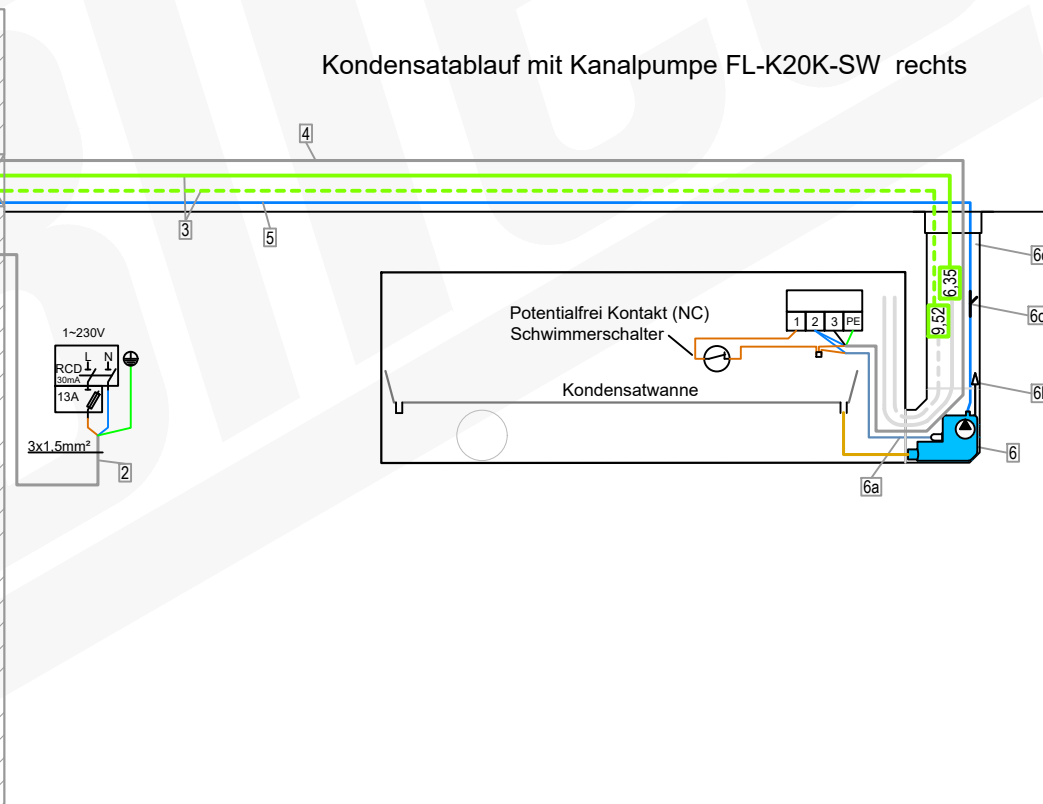
Aussengerät mit Wandkonsolenset (Wandausleger)



Aussengerät mit Dämpfungssockel (Aufstellbalken)



Kondensatablauf mit Kanalpumpe FL-K20K-SW rechts



Zubehör Aussengerät- Stromversorgung

- 2 Elektroleitung NYY-J 3 x 1.5 mm² Erdkabel Schwarz Artikel 3162

Zubehör Installationsleitung

- 3 DUO-Kältemittelleitung isoliert- 1/4" / 3/8" (6,35/9,52mm) Artikel 11752-026

- 4 Elektro-Verbindungskabel- NYY-J 5 x 1.5 mm² Erdkabel Schwarz Artikel 3160

Zubehör Wandgerät mit Kanalpumpe

- 5 Kondensatablaufleitung- 6 mm PVC-Schlauch verstärkt Artikel 7201 Wunschlänge Meter
- 6 Kondensatpumpe FL-K20K-SW mit Zubehör: Artikel 7202
 6a- Steckerkabel 1,5 m
 6b- Schwimmerschalter-Entlüfter
 6c- Kabelkanal HxBxT mm: 60 x 80 x 750 mit Abdeckwinkel
 6d- air intake = no siphoning, (Lufteinlass = kein Hebereffekt)

Daikin Monosplit mit Wandgerät Artikel 23937 (24206+23935)

Aussengerät
RXTP25A
Artikel 23937

Wandgerät
FTXTP25N
Artikel 23935

Aussengerät - Zubehör
für Bodenmontage

- 1 GUS 2 x Dämpfungssockel GDS

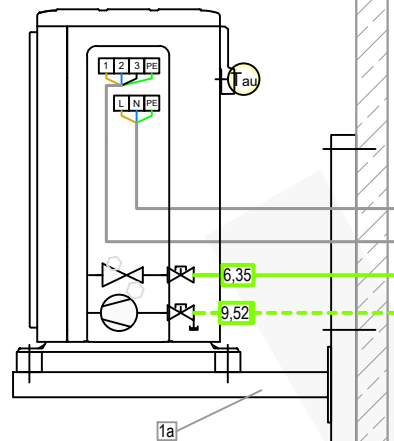
Artikel
3359-3362

Aussengerät - Zubehör
für Wandmontage

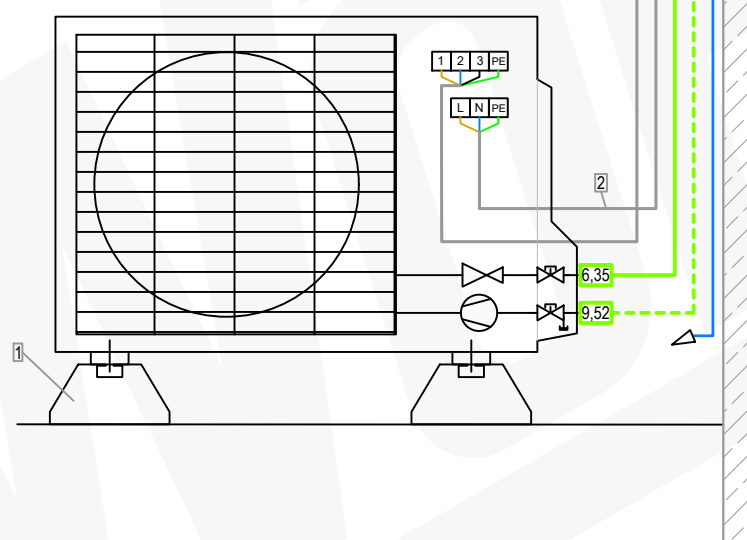
- 1a Wandkonsolenset

Artikel
3390
12667
23562

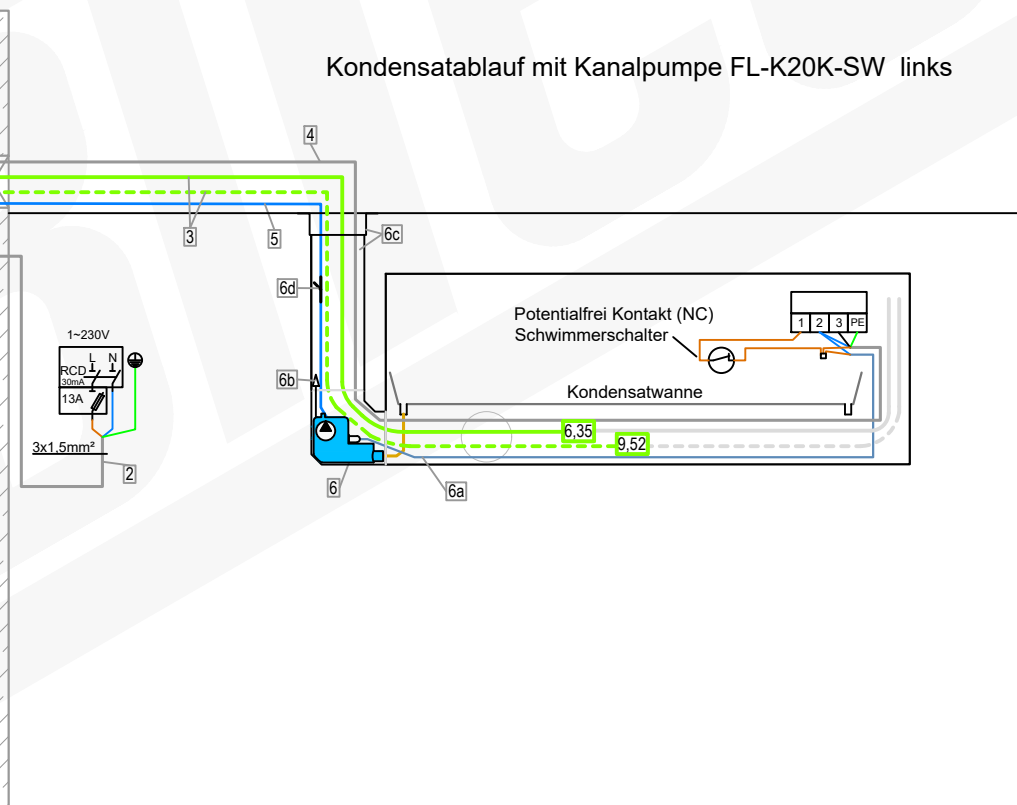
Aussengerät
mit Wandkonsolenset
(Wandausleger)



Aussengerät mit Dämpfungssockel
(Aufstellbalken)



Kondensatablauf mit Kanalpumpe FL-K20K-SW links



Zubehör Aussengerät-
Stromversorgung

- 2 Elektroleitung
NYY-J 3 x 1.5 mm² Erdkabel Schwarz

Artikel

3162

Zubehör Installationsleitung

- 3 DUO-Kältemittelleitung isoliert-
1/4" / 3/8" (6,35/9,52mm)

Wunschlänge Meter

Artikel

11752-026

- 4 Elektro-Verbindungskabel-
NYY-J 5 x 1.5 mm² Erdkabel Schwarz

Artikel

3160

Zubehör Wandgerät mit Kanalpumpe

- 5 Kondensatablaufleitung-
6 mm PVC-Schlauch verstärkt

Artikel

7201

Wunschlänge Meter

- 6 Kondensatpumpe FL-K20K-SW
mit Zubehör:
6a- Steckerkabel 1,5 m
6b- Schwimmerschalter-Entlüfter
6c- Kabelkanal HxBxT mm:
60 x 80 x 750 mit Abdeckwinkel
6d- air intake = no siphoning,
(Lufteinlass = kein Hebereffekt)

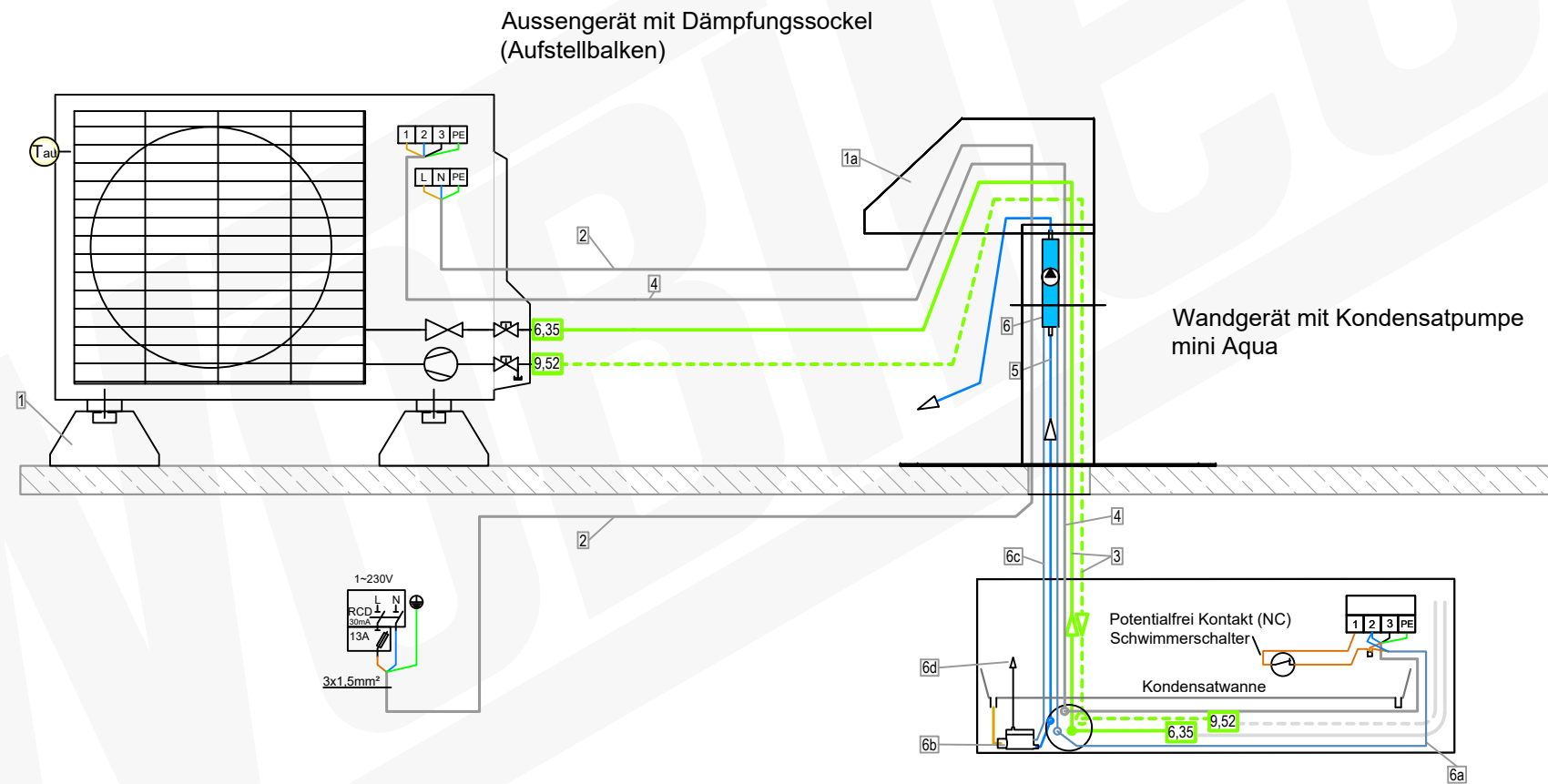
Artikel

7202

Daikin Monosplit mit Wandgerät Artikel 23937 (24206+23935)

Aussengerät
RXTP25A
Artikel 23937

Wandgerät
FTXTP25N
Artikel 23935



Zubehör Aussengerät für Flachdachmontage

	Artikel
1 GUS 2 x Dämpfungsockel GDS	3362
1a Dachdurchführung	3419

Zubehör Aussengerät-Stromversorgung

	Artikel
2 Elektroleitung NYY-J 3 x 1.5 mm² Erdkabel Schwarz	3162

Zubehör Installationsleitung

	Wunschlänge Meter	Artikel
3 DUO-Kältemittelleitung isoliert- 1/4" / 3/8" (6,35/9,52mm)	11752-026	
4 Elektro-Verbindungskabel- NYY-J 5 x 1.5 mm² Erdkabel Schwarz		3160

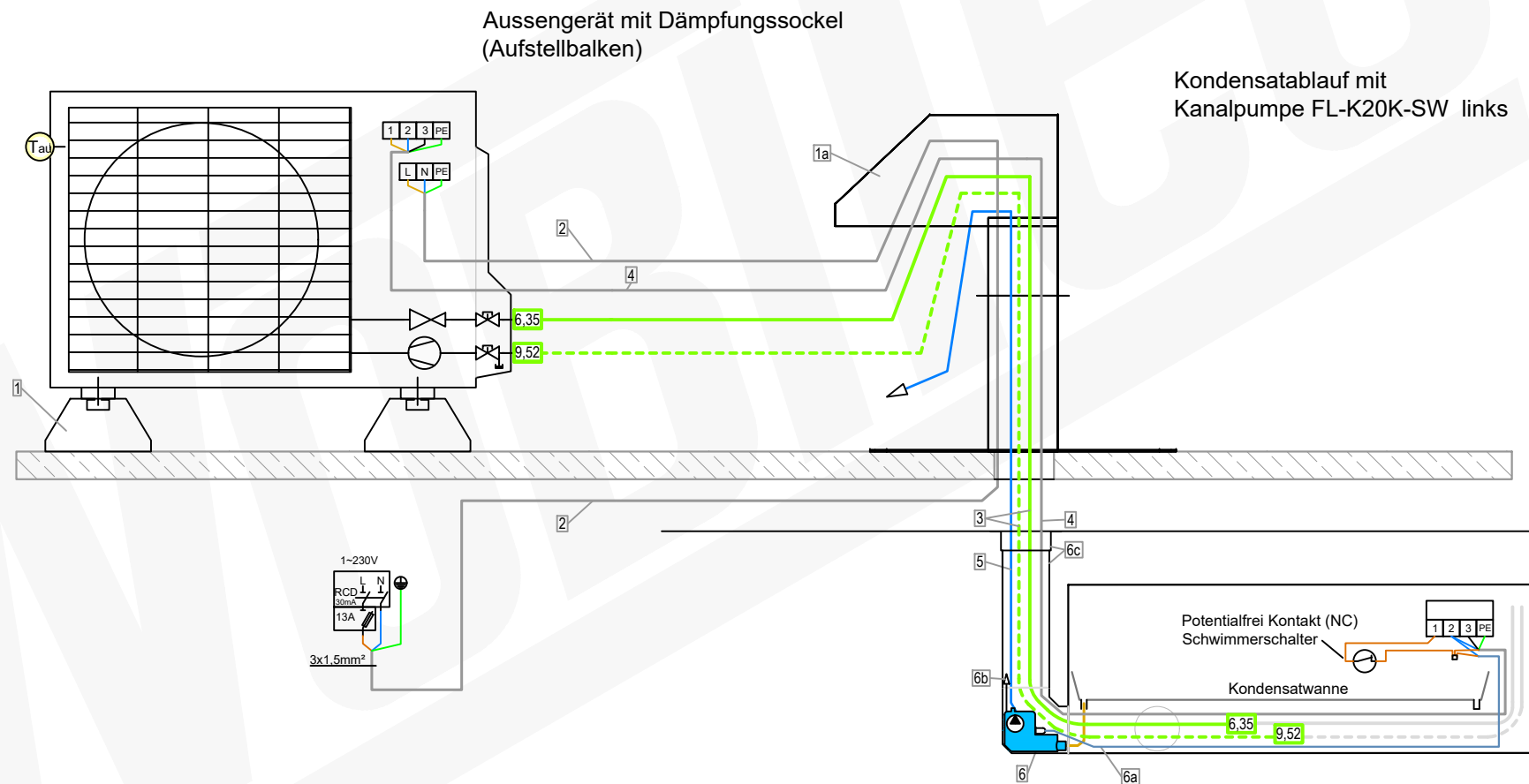
Zubehör Wandgerät mit Kondensatpumpe mini aqua

	Artikel
5 Kondensatablaufleitung- 6 mm PVC-Schlauch verstärkt	7201
6 Kondensatpumpe mini aqua mit Zubehör: 6a- Steckerkabel Zuleitung 1,5m 6b- Schwimmerschalter 6c- Steckerkabel Schwimmerschalter 6d- Schwimmerschalter-Entlüfter	11051

Daikin Monosplit mit Wandgerät Artikel 23937 (24206+23935)

Aussengerät
RXTP25A
Artikel 23937

Wandgerät
FTXTP25N
Artikel 23935



Zubehör Aussengerät für Flachdachmontage

1	GUS 2 x Dämpfungssockel GDS	Artikel 3362
1a	Dachdurchführung	3419

Zubehör Aussengerät-Stromversorgung

2	Elektroleitung NYY-J 3 x 1.5 mm² Erdkabel Schwarz	Artikel 3162
---	---	--------------

Zubehör Installationsleitung

3	DUO-Kältemittelleitung isoliert- 1/4" / 3/8" (6,35/9,52mm)	Wunschlänge Meter Artikel 11752-026
4	Elektro-Verbindungskabel- NYY-J 5 x 1.5 mm² Erdkabel Schwarz	3160

Zubehör Wandgerät mit Kanalpumpe

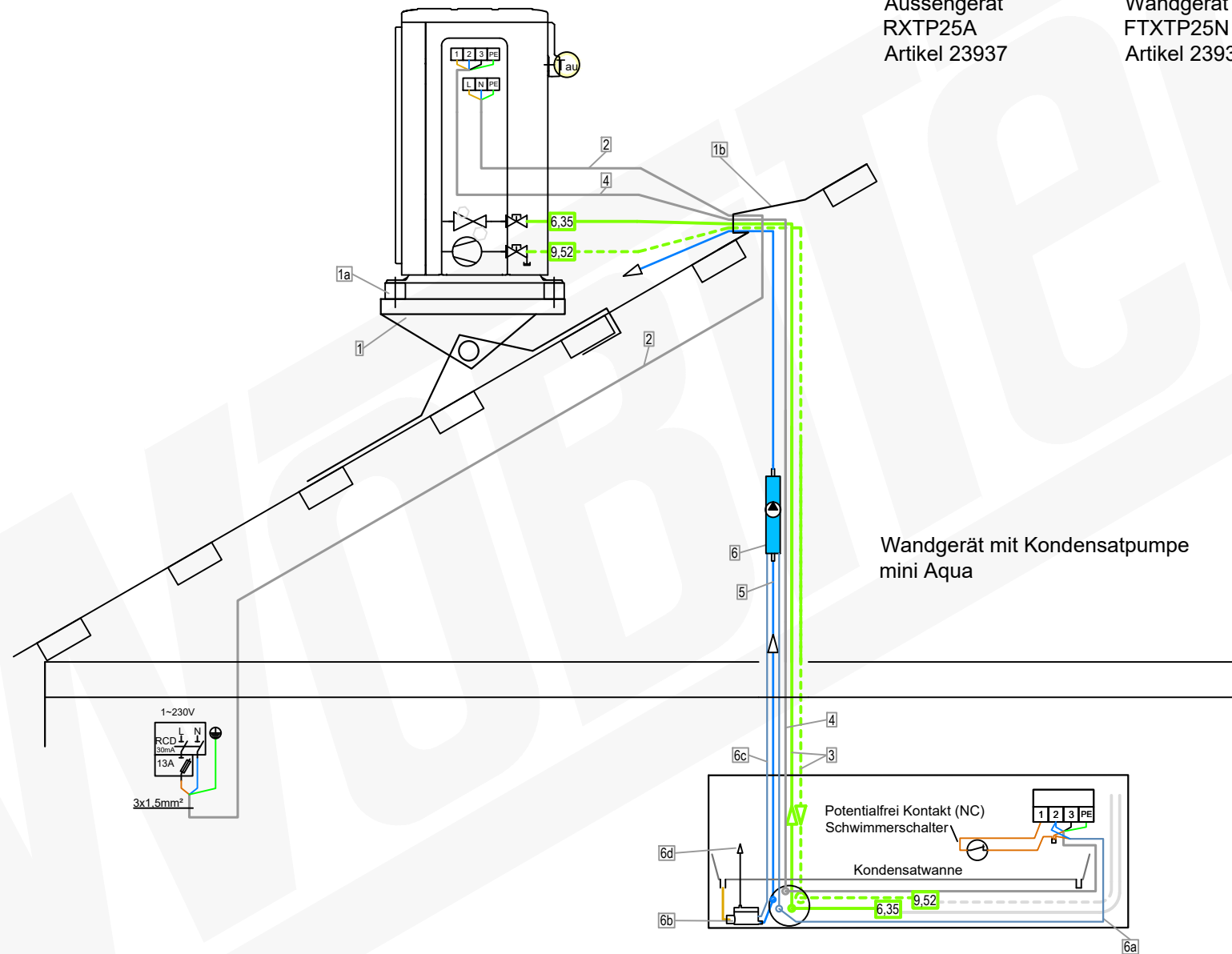
5	Kondensatablaufleitung- 6 mm PVC-Schlauch verstärkt	Artikel 7201
6	Kondensatpumpe FL-K20K-SW mit Zubehör: 6a- Steckerkabel 1,5 m 6b- Schwimmerschalter-Entlüfter 6c- Kabelkanal HxBxT mm: 60 x 80 x 750 mit Abdeckwinkel	Wunschlänge Meter Artikel 7202

Daikin Monosplit mit Wandgerät Artikel 23937 (24206+23935)

Aussengerät mit Schrägdachkonsole

Aussengerät
RXTP25A
Artikel 23937

Wandgerät
FTXTP25N
Artikel 23935



Zubehör Aussengerät für Schrägdach

	Artikel
1 Schrägdachkonsole-Dachtritt 800 x 250 mm	19113-001
1a Set 4 x Schwingungsdämpfer M8	4648
1b Solarziegel Dacheinführung	10104

Zubehör Aussengerät-Stromversorgung

	Artikel
2 Elektroleitung NYY-J 3 x 1.5 mm² Erdkabel Schwarz	3162

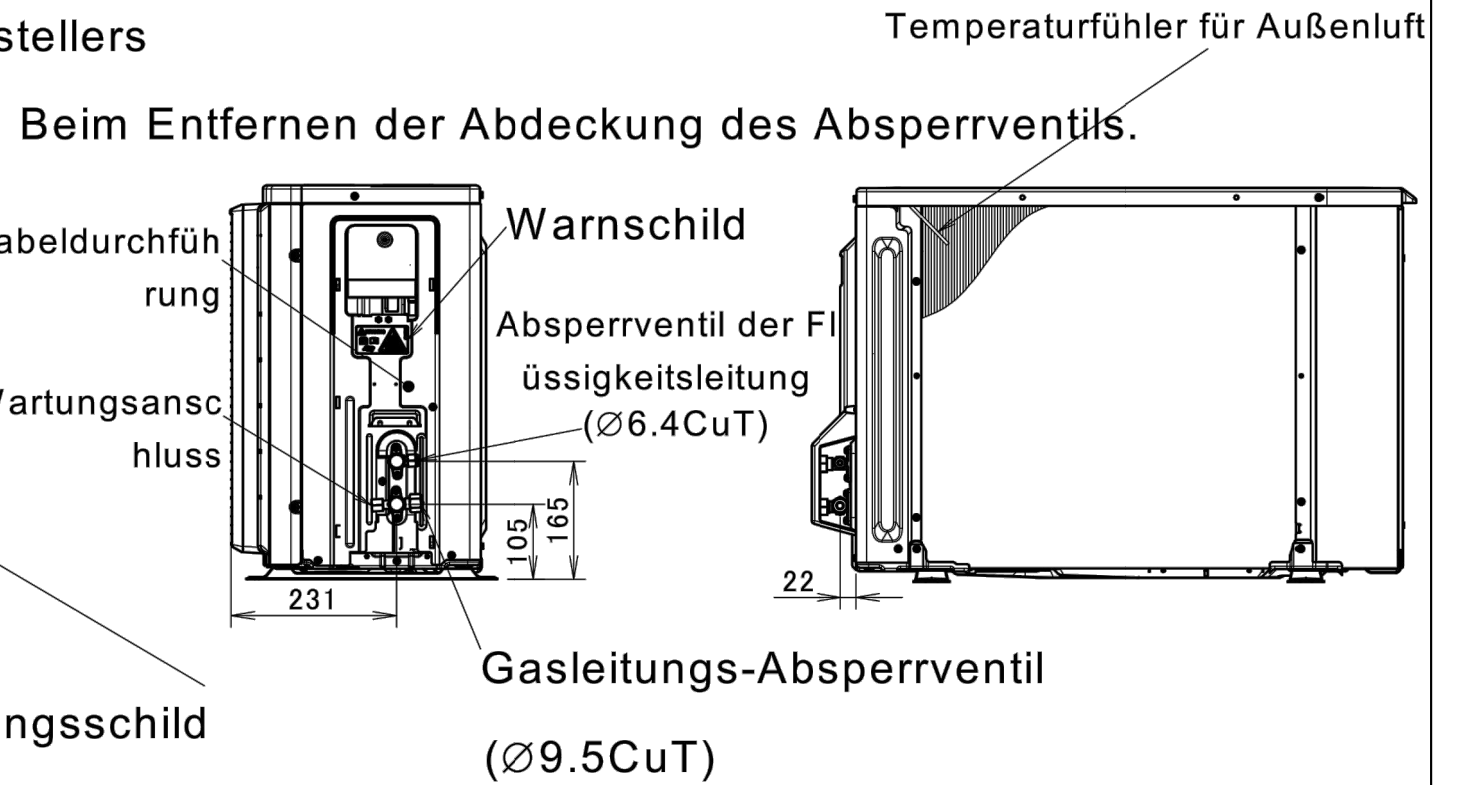
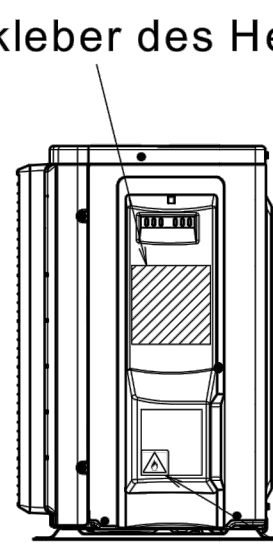
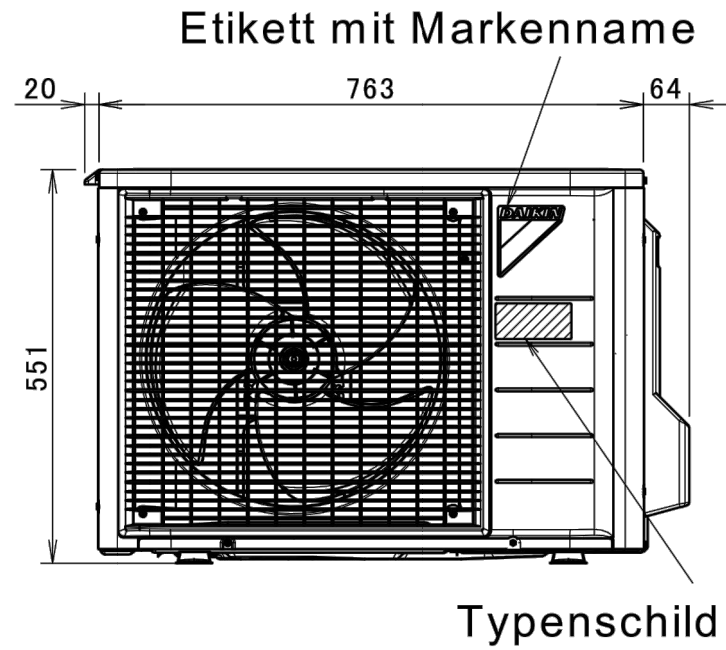
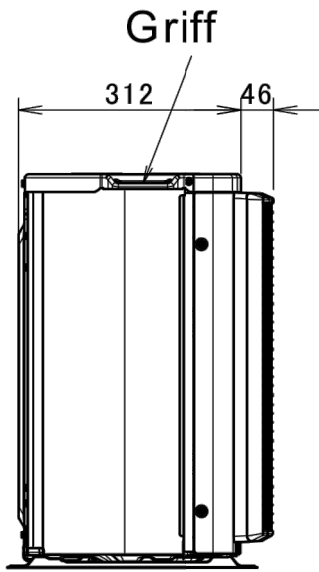
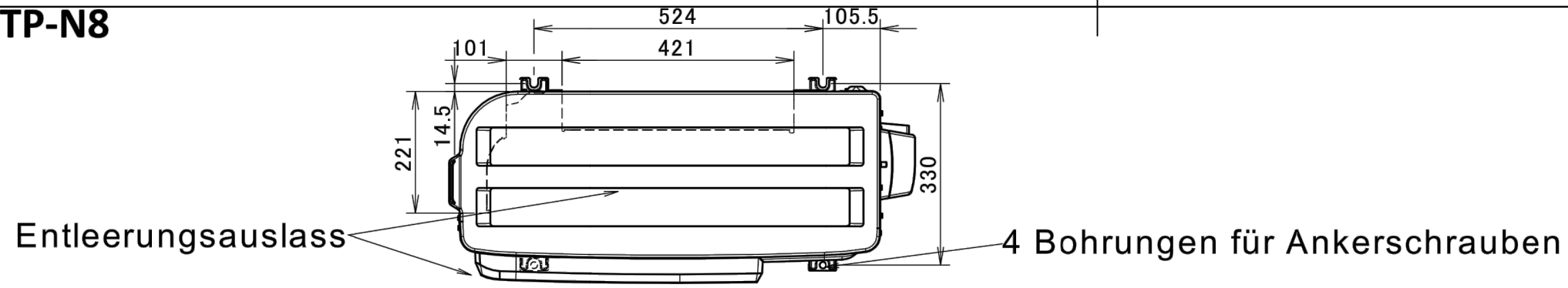
Zubehör Installationsleitung

	Wunschlänge Meter	Artikel
3 DUO-Kältemittelleitung isoliert-1/4" / 3/8" (6,35/9,52mm)		11752-026
4 Elektro-Verbindungskabel-NYY-J 5 x 1.5 mm² Erdkabel Schwarz		3160

Zubehör Wandgerät mit Kondensatpumpe mini aqua

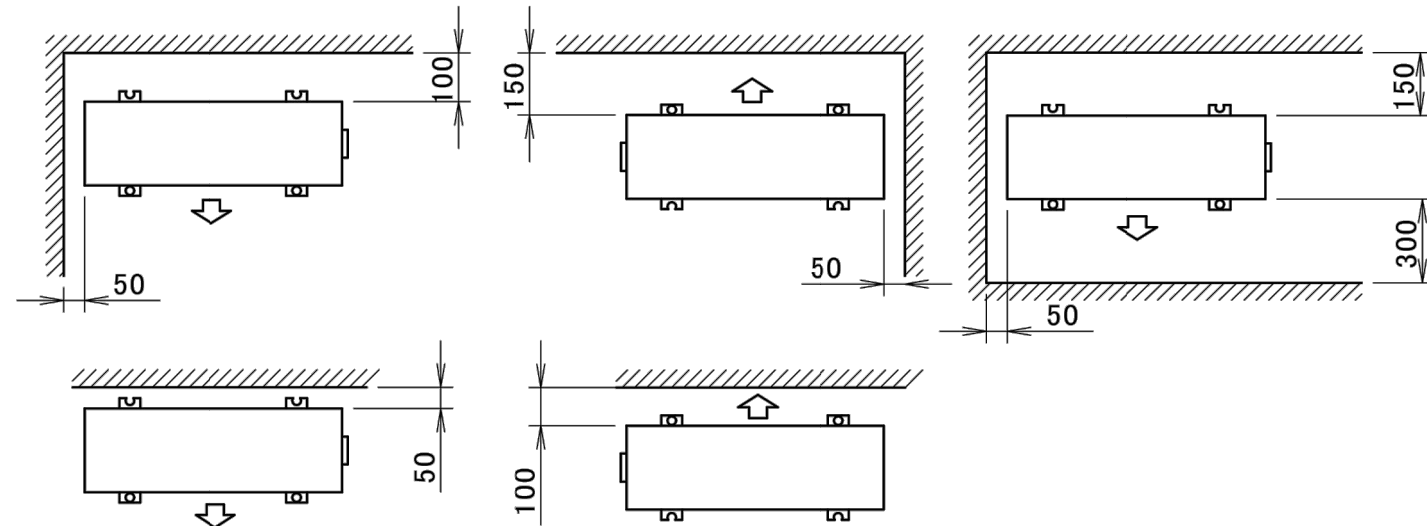
	Artikel
5 Kondensatablaufleitung-6 mm PVC-Schlauch verstärkt	7201
6 Kondensatpumpe mini aqua mit Zubehör: 6a- Steckerkabel Zuleitung 1,5m 6b- Schwimmerschalter 6c- Steckerkabel Schwimmerschalter 6d- Schwimmerschalter-Entlüfter	11051

RXTP-N8



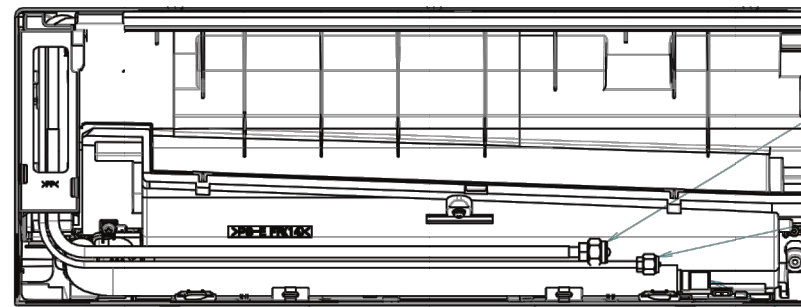
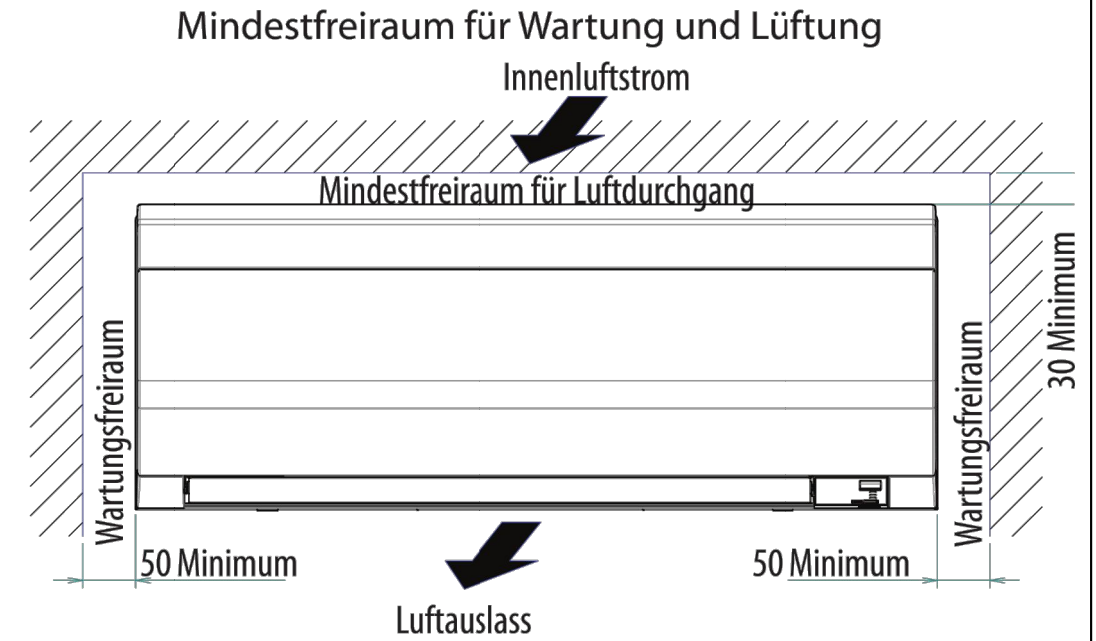
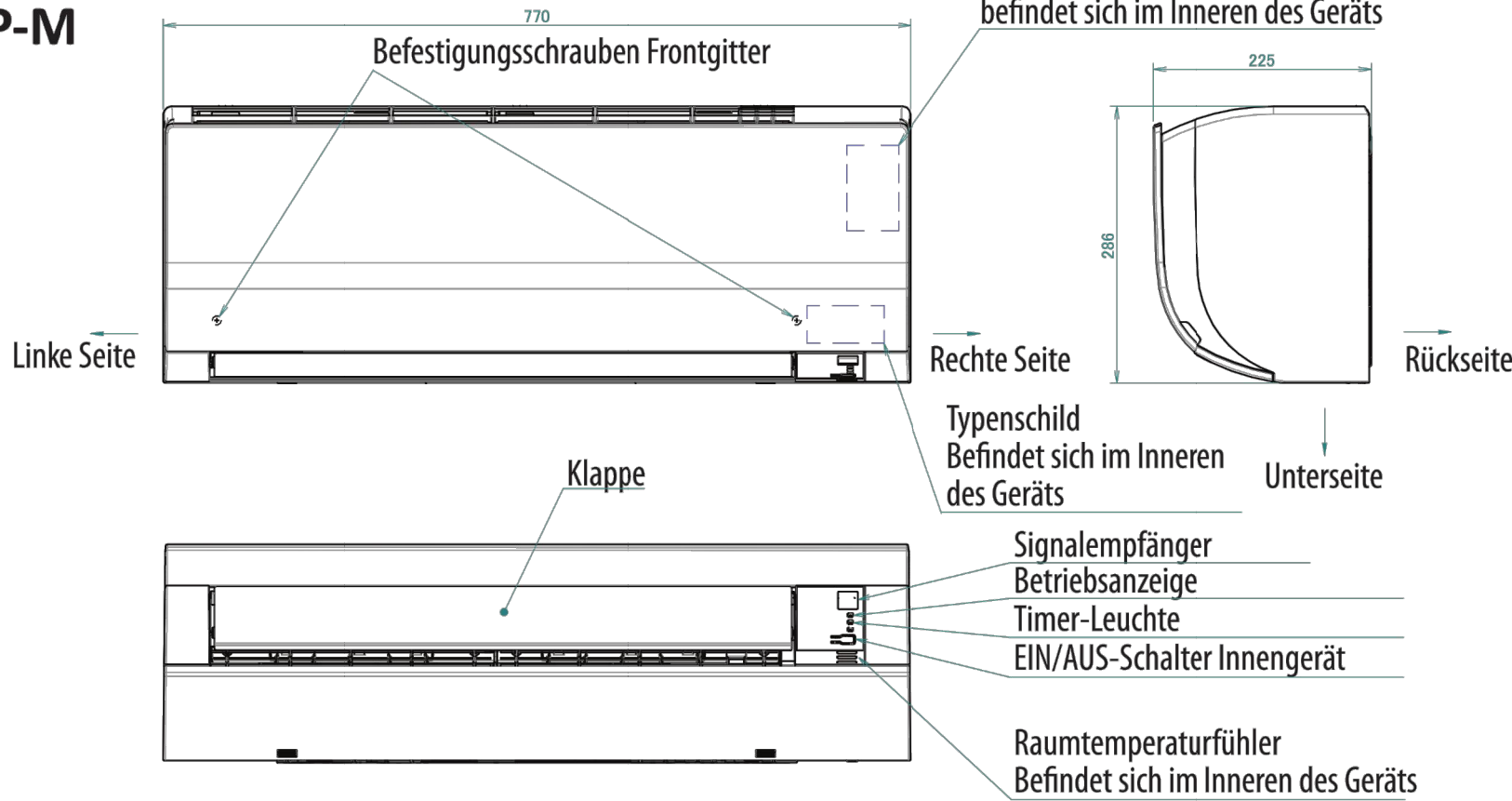
Mindestabstand für Luftdurchgang

Wandhöhe an Luftauslassseite < 1200 mm



FTXTP-M
ATXTP-M

Die Markierung → gibt die Leitungsrichtung an.

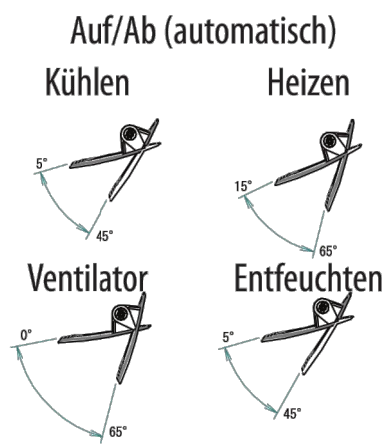


Gasleitung
Ø 9,5 CuT
Die Länge der Leitung außerhalb Gerät:-530 mm.

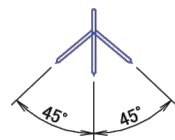
Flüssigkeitsleitung
Ø 6,4 CuT
Die Länge der Leitung außerhalb Gerät:-590 mm.

Kondensatschlauch
Innendurchmesser: 14 mm
Außendurchmesser: 16 mm
Die Länge der Leitung außerhalb Gerät:-630 mm.

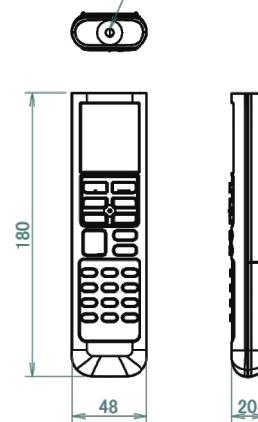
Blattwinkel



Links/Rechts (automatisch)



**Infrarotfernbedienung
ARC480A53
Signalgeber**



Standardposition der Löcher in der Wand

