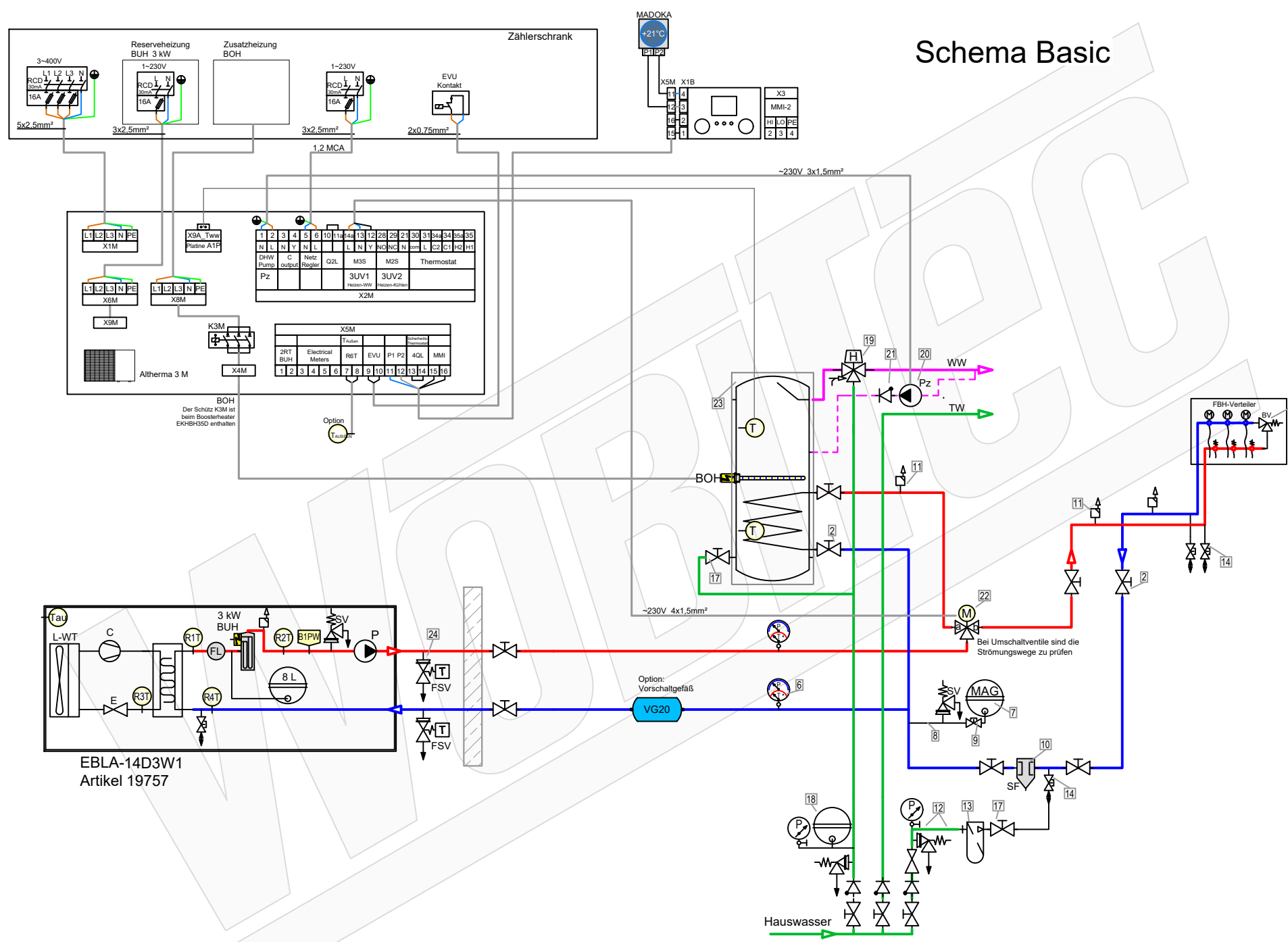


# Schema Basic



### Zubehör Heizung

- |    | Artikel  |
|----|--|
| 1  | Ventile BV (Bypass-/Überströmventil) müssen den mindest-volumenstrom 22 L/min (1,3m³/h ) für den Abtauprozess sicherstellen. 21329 |
| 2  | Heimeier Heizungskugelhahn Globo H Viega Pressanschluss 28 21744   |
| 3  | Heimeier Wärmedämmschale HWS25GLOHIG DN 25, für Globo H, IG, Pressanschluss 22609  |
| 4  | Heimeier Thermometer für Globo Kugelhahn DN 10 - 32, blau 22603  |
| 5  | Heimeier Thermometer für Globo Kugelhahn DN 10 - 32, rot 22602   |
| 6  | AFRISO Thermo-Manometer TM 80 20/120C 0/4bar 1/2 radial m. Ventil 22580  |
| 7  | Membran-Druckausdehnungsgefäß ___ Liter für Heizungsanlagen Artikel  |
| 8  | COSMO CASS500 Wellrohr 500mm 3/4" UJW x 3/4" AG zum Anschluss des Ausdehnungsgefäßes 21769   |
| 9  | TRINNITY KV2020 Kappenventil 3/4" x 3/4" Messing mit KFE-Hahn 21766  |
| 10 | Daikin SAS2 Schlamm- und Magnetitabscheider 156023 18161   |
| 11 | Ademco Schnellentlüfter E121 Messing 1/2" E121-1/2A 21724  |
| 12 | TRINNITY Sicherheitsgruppe Gehäuse Rotguss mit Druckminderer, DN15 - DN20   6 - 10 bar 23084-001                                   |
| 13 | Optional: Wasseraufbereitungssystem Bambini. Zur Vollentsalzung von Leitungswasser. 20861  |
| 14 | Flamco KFE-Kugelhahn 1/2" - Matt-Vernickelt mit Schlauchverschraubung   F10638 21721   |

### Zubehör Brauchwasser

- |    | Artikel  |
|----|--|
| 17 | Heimeier Trinkwasser Kugelhahn GLOBODP20 Viega Pressanschluss 22 mm x 22 mm DN 20 22587                  |
| 18 | Caleffi SiCalCenter Sicherheitscenter für geschlossene WW-Bereiter 3/4" 6 bar - AD 12 l - max.200l 22447 |
| 19 | Zirkulationsset mit Thermostatmischer VTR300 21668   |
| 20 | Zirkulationspumpe DN15 20180   |
| 21 | Rückschlagventil DN15 20180  |
| 22 | 3-Wege Umschaltventil für Warmwasserbereitung 20180  |
| 23 | Trinkwasserspeicher mit 1 Wärmetauscher ___ Liter  |

### Zubehör Frostschutz

- |    | Artikel   |
|----|---|
| 24 | Daikin 2er Set Frostschutzventil AFVALVE1 20961 |

### LEGENDE

- |                                      |                         |                                    |                                  |
|--------------------------------------|-------------------------|------------------------------------|----------------------------------|
| Pumpe                                | Flusssensor ( Wächter ) | Absperrventil                      | Membran-Ausdehnungsgefäß         |
| Plattenwärmetauscher                 | UV Umschaltventil       | Kombi-Ventil mit Ablauf            | Manometer                        |
| Magnetic Separator                   | MV Mischventil          | Bypass-Ventil                      | Thermometer                      |
| Schmutzfänger, Schlammabscheider, SF | Heizstab                | Rückschlagklappe                   | Temperatur-Fühler ( Thermistor ) |
| Frostschutzventil FSV                | Durchlauferhitzer       | Sicherheits-Ventil Überdruckventil |                                  |
|                                      |                         | Automatisches Luftspülventil       |                                  |

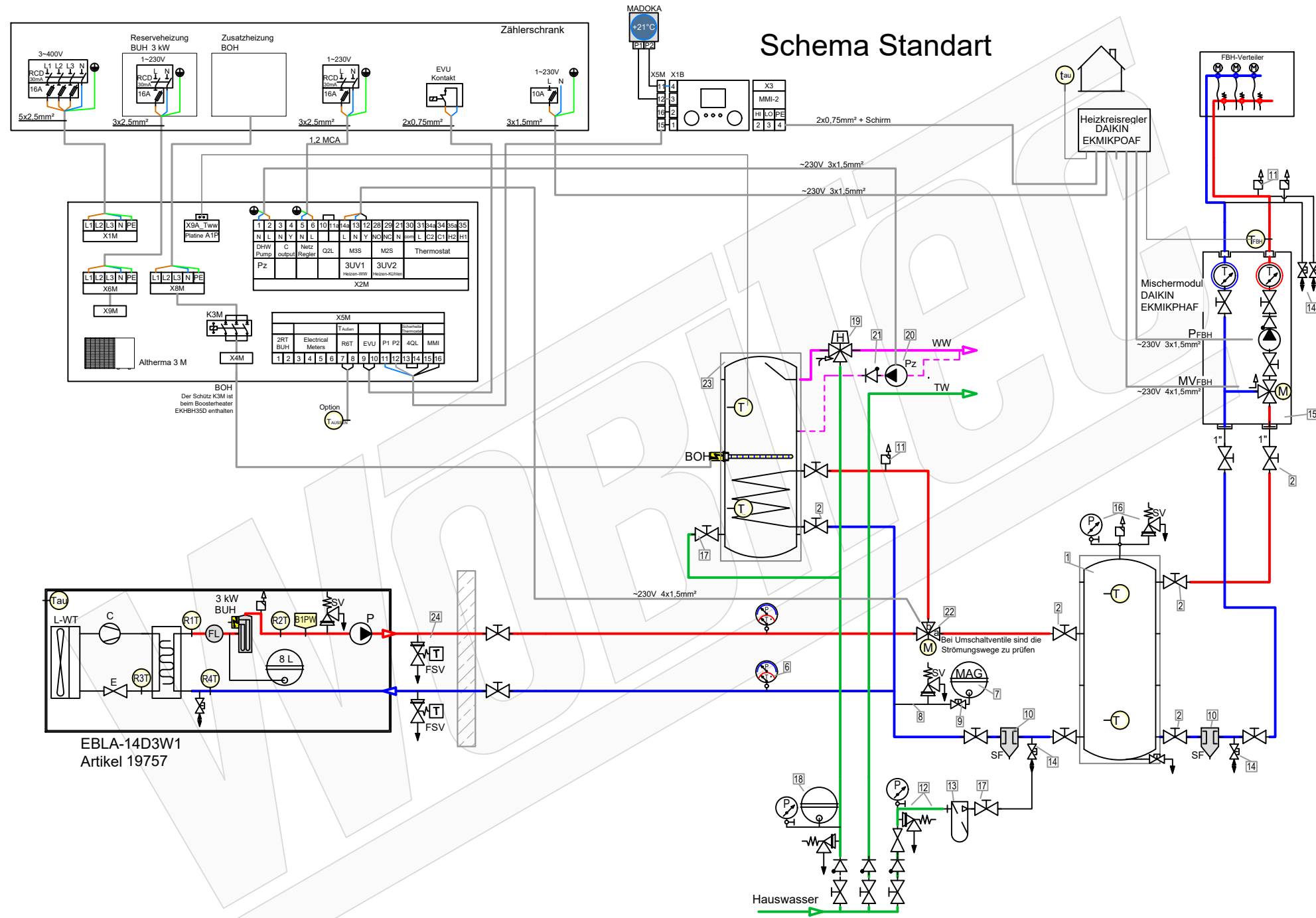
- ### FARBE WP-Leitungen
- Heizung Vorlauf
  - Heizung Rücklauf
  - Brauchwasser Kalt
  - Brauchwasser Warm
  - Solar Vorlauf
  - Solar Rücklauf



Schema 19757\_ Basic  
 Plandatei: \\lmt-nas-01\dwg\\_xref\schemalwp\daikin\altherma monoblock\artikel 3m\19757\schema 19757\_ .dwg

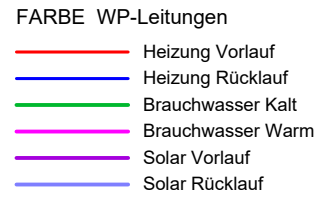
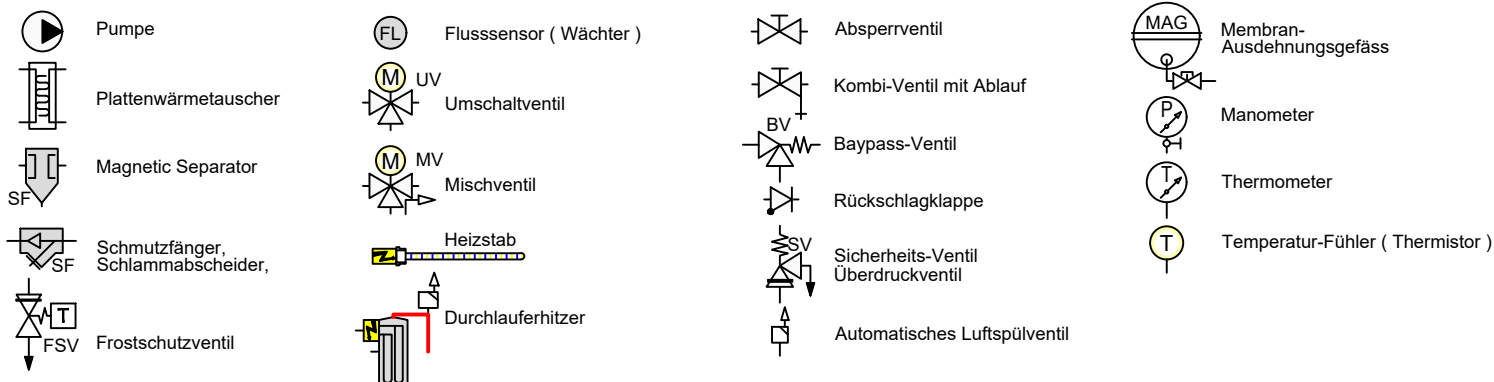
Datum: 2024-02-22

# Schema Standart

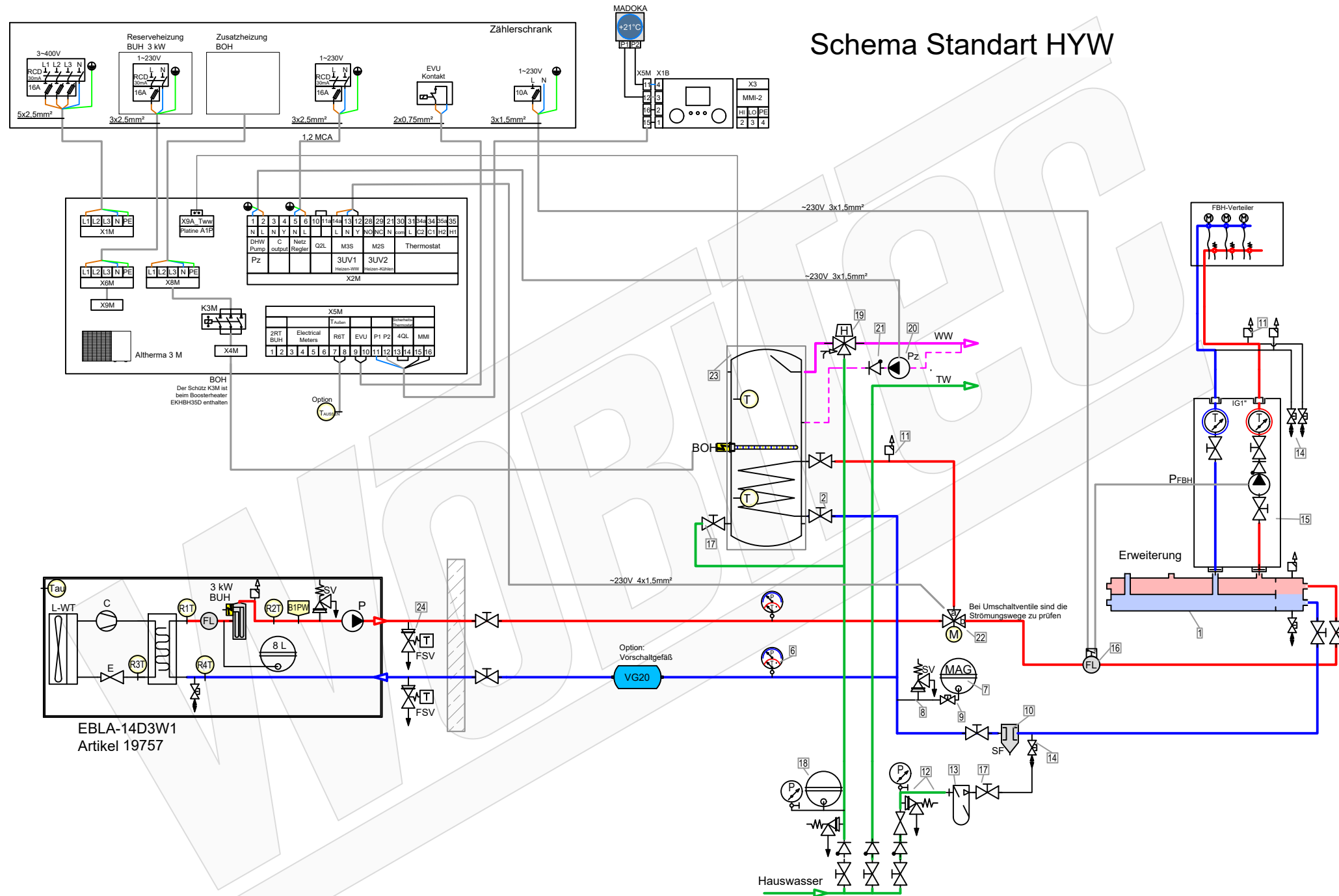


Zubehör Heizung		Artikel
1	Pufferspeicher _____ L	
2	Heimeier Heizungskugelhahn Globo H Viega Pressanschluss 28	21744
3	Heimeier Wärmedämmschale HWS25GLOHIG DN 25, für Globo H, IG, Pressanschluss	22609
4	Heimeier Thermometer für Globo Kugelhahn DN 10 - 32, blau	22603
5	Heimeier Thermometer für Globo Kugelhahn DN 10 - 32, rot	22602
6	AFRISO Thermo-Manometer TM 80 20/120C 0/4bar 1/2 radial m. Ventil	22580
7	Membran-Druckausdehnungsgefäß _____ Liter für Heizungsanlagen	
8	COSMO CASS500 Wellrohr 500mm 3/4" UW x 3/4" AG zum Anschluss des Ausdehnungsgefäßes	21769
9	TRINNITY KV2020 Kappenventil 3/4" x 3/4" Messing mit KFE-Hahn	21766
10	Daikin SAS2 Schlamm- und Magnetabscheider 156023	18161
11	Ademco Schnellentlüfter E121 Messing 1/2" E121-1/2A	21724
12	TRINNITY Sicherheitsgruppe Gehäuse Rotguss mit Druckminderer, DN15 - DN20   6 - 10 bar	23084-001
13	Optional: Wasseraufbereitungssystem Bambini. Zur Vollentsalzung von Leitungswasser.	20861
14	Flamco KFE-Kugelhahn 1/2" - Matt-Vernickelt mit Schlauchverschraubung   F10638	21721
15	Pumpengruppe MK DN25	21664
16	Caleffi KGM25 Kesselgruppe 1" MS 58 bis 50 kW mit Armaturen und Isolierung.	21861
Zubehör Brauchwasser		Artikel
17	Heimeier Trinkwasser Kugelhahn GLOBODP20 Viega Pressanschluss 22 mm x 22 mm DN 20	22587
18	Caleffi SiCalCenter Sicherheitscenter für geschlossene WW-Bereiter 3/4" 6 bar - AD 121 - max.200l	22447
19	Thermostatischer DN20 DN25	20358
20	Zirkulationspumpe DN15	
21	Rückschlagventil DN15	
22	3-Wege Umschaltventil für Warmwasserbereitung	20180
23	Trinkwasserspeicher mit 1 Wärmetauscher _____ Liter	
Zubehör Frostschutz		Artikel
24	Daikin 2er Set Frostschutzventil AFVALVE1	20961

## LEGENDE



# Schema Standart HYW



## Zubehör Heizung

Artikel	Bezeichnung
1	Heizkreisverteiler 2-fach mit integrierter hydraulischer Weiche 156078
2	Heimeier Heizungskugelhahn Globo H Viega Pressanschluss 28
3	Heimeier Wärmedämmschale HWS25GLOHIG DN 25, für Globo H, IG, Pressanschluss
4	Heimeier Thermometer für Globo Kugelhahn DN 10 - 32, blau
5	Heimeier Thermometer für Globo Kugelhahn DN 10 - 32, rot
6	AFRISO Thermo-Manometer TM 80 20/120C 0/4bar 1/2 radial m. Ventil
7	Membran-Druckausdehnungsgefäß für Heizungsanlagen
8	COSMO CASS500 Wellrohr 500mm 3/4" UW x 3/4" AG zum Anschluss des Ausdehnungsgefäßes
9	TRINNITY KV2020 Kappenventil 3/4" x 3/4" Messing mit KFE-Hahn
10	Daikin SAS2 Schlamm- und Magnetitabscheider 156023
11	Ademco Schnellentlüfter E121 Messing 1/2" E121-1/2A
12	TRINNITY Sicherheitsgruppe Gehäuse Rotguss mit Druckminderer, DN15 - DN20   6 - 10 bar
13	Optional: Wasseraufbereitungssystem Bambini. Zur Vollentsalzung von Leitungswasser.
14	Flamco KFE-Kugelhahn 1/2" - Matt-Vernickelt mit Schlauchverschraubung   F10638
15	Pumpengruppe UK DN25
16	Strömungswächter Daikin DETASTS02AC - für EPRA 230 V

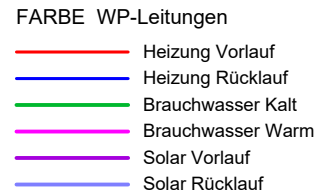
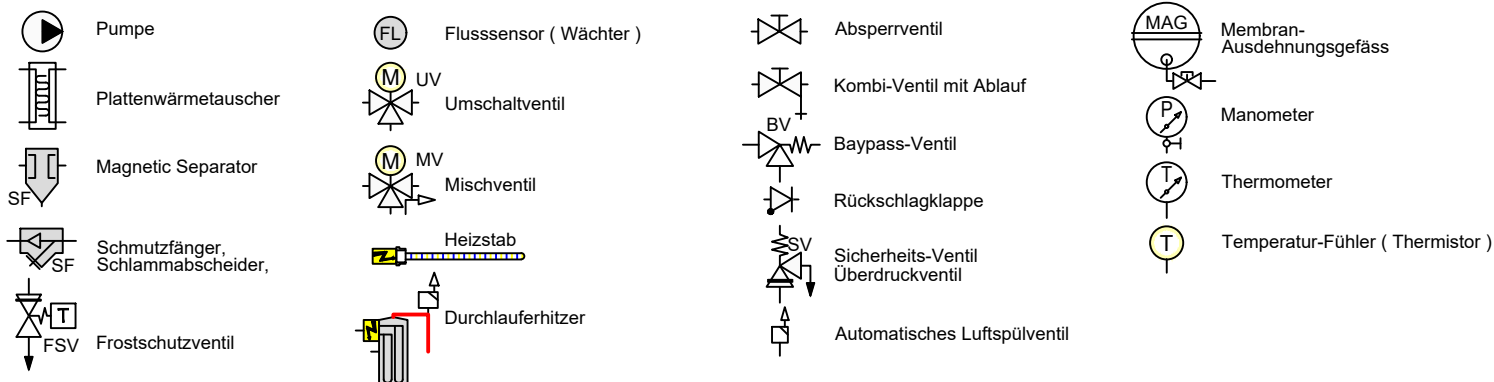
## Zubehör Brauchwasser

Artikel	Bezeichnung
17	Heimeier Trinkwasser Kugelhahn GLOBODP20 Viega Pressanschluss 22 mm x 22 mm DN 20
18	Caleffi SiCalCenter Sicherheitscenter für geschlossene WW-Bereiter 3/4" 6 bar - AD 12 l - max.200l
19	Zirkulationsset mit Thermostatmischer VTR300 Zirkulationspumpe DN15
20	Zirkulationspumpe DN15
21	Rückschlagventil DN15
22	3-Wege Umschaltventil für Warmwasserbereitung
23	Trinkwasserspeicher mit 1 Wärmetauscher Liter

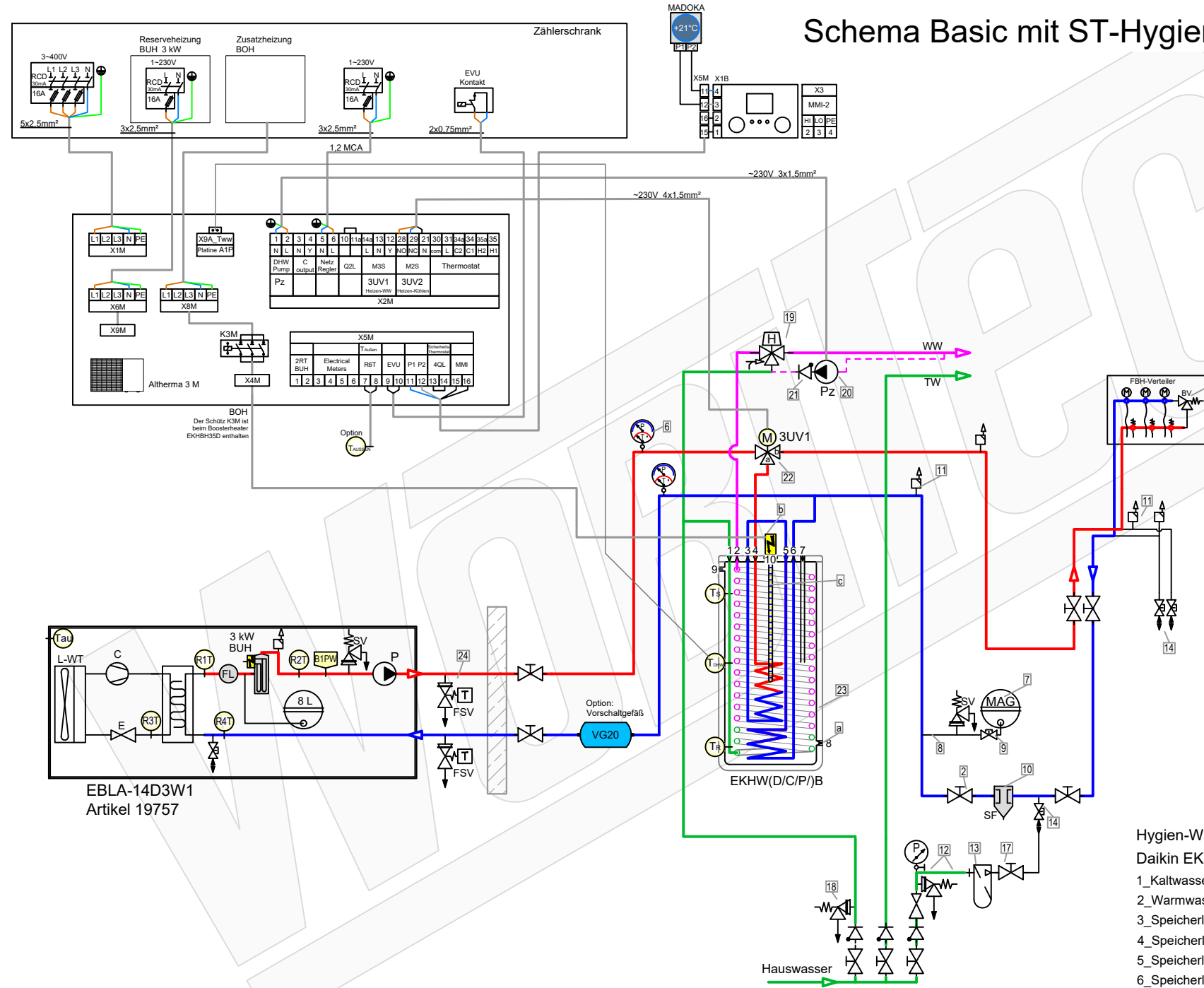
## Zubehör Frostschutz

Artikel	Bezeichnung
24	Daikin 2er Set Frostschutzventil AFVALVE1

## LEGENDE



# Schema Basic mit ST-Hygienspeicher



## Zubehör Heizung Artikel

- 1 Ventile BV (Bypass-/Überströmventil) 21329  
müssen den mindest-volumenstrom 22 L/min (1,3m³/h) für den Abtauprozess sicherstellen.
- 2 Heimeier Heizungskugelhahn Globo H Viega Pressanschluss 28 21744
- 3 Heimeier Wärmedämmschale HWS25GLOHIG DN 25, für Globo H, IG, Pressanschluss 22609
- 4 Heimeier Thermometer für Globo Kugelhahn DN 10 - 32, blau 22603
- 5 Heimeier Thermometer für Globo Kugelhahn DN 10 - 32, rot 22602
- 6 AFRISO Thermo-Manometer TM 80 20/120C 0/4bar 1/2 radial m. Ventil 22580
- 7 Membran-Druckausdehnungsgefäß Liter für Heizungsanlagen Artikel
- 8 COSMO CASS500 Wellrohr 500mm 3/4" UW x 3/4" AG zum Anschluss des Ausdehnungsgefäßes 21769
- 9 TRINNITY KV2020 Kappenventil 3/4" x 3/4" Messing mit KFE-Hahn 21766
- 10 Daikin SAS2 Schlamm- und Magnetitabscheider 156023 18161
- 11 Ademco Schnelllüfter E121 Messing 1/2" E121-1/2A 21724
- 12 TRINNITY Sicherheitsgruppe Gehäuse Rotguss mit Druckminderer, DN15 - DN20 | 6 - 10 bar 23084-001
- 13 Optional: Wasseraufbereitungssystem Bambini. Zur Vollentsalzung von Leitungswasser. 20861
- 14 Flamco KFE-Kugelhahn 1/2" - Matt-Vernickelt mit Schlauchverschraubung | F10638 21721

## Zubehör Brauchwasser Artikel

- 17 Heimeier Trinkwasser Kugelhahn GLOBODP20 Viega Pressanschluss 22 mm x 22 mm DN 20 22587
- 18 TRINNITY SV-TR Membran-Sicherheitsventil Messing | 1/2" x 3/4" | 4 - 10 bar 22987-001
- 19 Thermostatmischer DN20 20358
- 20 Zirkulationspumpe DN15
- 21 Rückschlagventil DN15
- 22 3-Wege Umschaltventil für Warmwasserbereitung 20180
- 23 Hygien-Warmwasserbereiter Altherma-ST EKH 18159

## Zubehör ST-Speicher EKHW Artikel

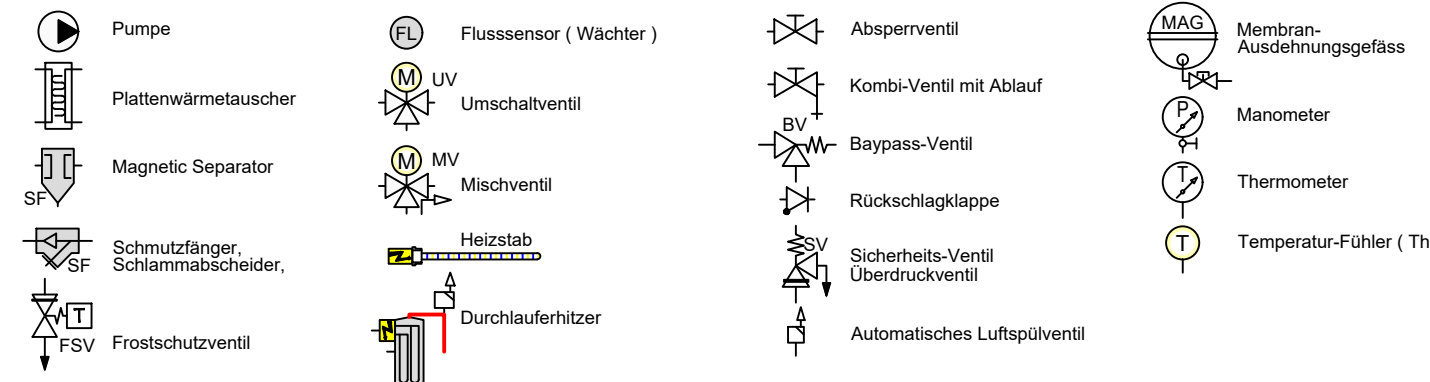
- a Daikin KFE-Befüllanschluss Solaris Drucksystem KFE BA 165215" 20393
- b Daikin EKBUHSWB Anschlussset BU9C 18159
- c Daikin EKBUxC Backupheater BU9C BU6C BU2C 18157

## Zubehör Frostschutz Artikel

- 24 Daikin 2er Set Frostschutzventil AFVALVE1 20961

- Hygien-Warmwasserspeicher Daikin EKH**
- 1\_Kaltwasseranschluss
  - 2\_Warmwasseranschluss
  - 3\_Speicherladung WT1 Rücklauf
  - 4\_Speicherladung WT1 Vorlauf
  - 5\_Speicherladung WT2 Rücklauf
  - 6\_Speicherladung WT2 Vorlauf
  - 7\_DrainBack Solar Vorlauf
  - 8\_DrainBack Solar Rücklauf
  - 9\_Sicherheitsüberlauf IG 1"
  - 10\_Elektroheizstab (Booster-Heater) IG 1-1/2"

## LEGENDE



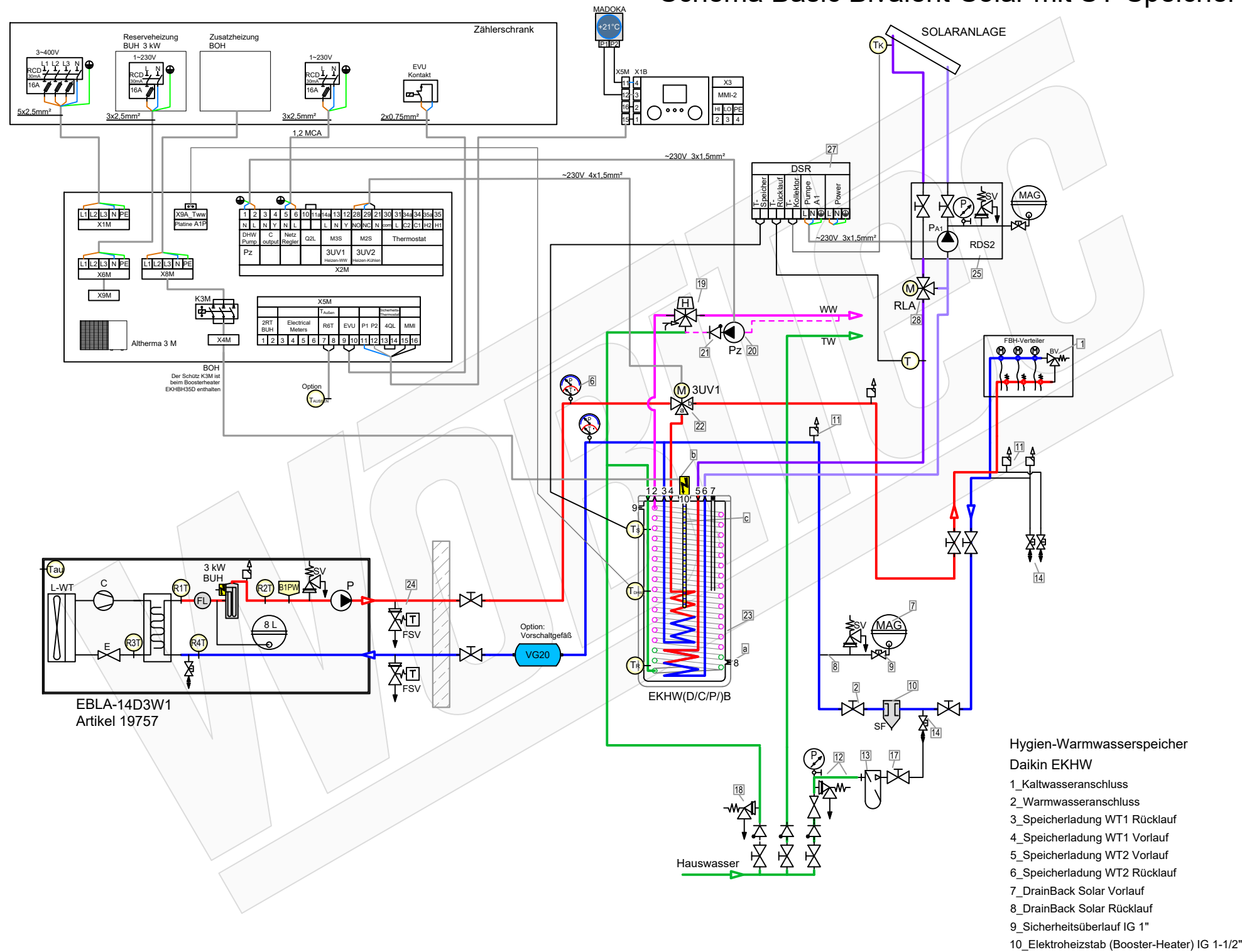
- FARBE WP-Leitungen**
- Heizung Vorlauf
  - Heizung Rücklauf
  - Brauchwasser Kalt
  - Brauchwasser Warm
  - Solar Vorlauf
  - Solar Rücklauf







# Schema Basic Bivalent-Solar mit ST-Speicher



## Zubehör Heizung

Artikel	Bezeichnung	Artikel
1	Ventile BV (Bypass-/Überströmventil) müssen den mindest-volumenstrom 22 L/min (1,3m³/h) für den Abtauprozess sicherstellen.	21329
2	Heimeier Heizungskugelhahn Globo H Viega Pressanschluss 28	21744
3	Heimeier Wärmedämmschale HWS25GLOHIG DN 25, für Globo H, IG, Pressanschluss	22609
4	Heimeier Thermometer für Globo Kugelhahn DN 10 - 32, blau	22603
5	Heimeier Thermometer für Globo Kugelhahn DN 10 - 32, rot	22602
6	AFRISO Thermo-Manometer TM 80 20/120C 0/4bar 1/2 radial m. Ventil	22580
7	Membran-Druckausdehnungsgefäß ___ Liter für Heizungsanlagen	Artikel
8	COSMO CASS500 Wellrohr 500mm 3/4" UW x 3/4" AG zum Anschluss des Ausdehnungsgefäßes	21769
9	TRINNITY KV2020 Kappenventil 3/4" x 3/4" Messing mit KFE-Hahn	21766
10	Daikin SAS2 Schlamm- und Magnetabscheider 156023	18161
11	Ademco Schnellentlüfter E121 Messing 1/2" E121-1/2A	21724
12	TRINNITY Sicherheitsgruppe Gehäuse Rotguss mit Druckminderer, DN15 - DN20   6 - 10 bar	23084-001
13	Optional: Wasseraufbereitungssystem Bambini. Zur Vollentsalzung von Leitungswasser.	20861
14	Flamco KFE-Kugelhahn 1/2" - Matt-Vernickelt mit Schlauchverschraubung   F10638	21721

## Zubehör Brauchwasser

Artikel	Bezeichnung	Artikel
17	Heimeier Trinkwasser Kugelhahn GLOBOP20 Viega Pressanschluss 22 mm x 22 mm DN 20	22587
18	TRINNITY SV-TR Membran-Sicherheitsventil Messing   1/2" x 3/4"   4 - 10 bar	22987-001
19	Thermostatmischer DN20	20358
20	Zirkulationspumpe DN15	
21	Rückschlagventil DN15	
22	3-Wege Umschaltventil für Warmwasserbereitung	20180
23	Hygien-Warmwasserbereiter Altherma-ST EKHW	

## Zubehör ST-Speicher EKHW

Artikel	Bezeichnung	Artikel
a	Daikin KFE-Befüllanschluss Solaris Drucksystem KFE BA 165215"	20393
b	Daikin EKBUHSWB Anschlussset BU9C	18159
c	Daikin EKBUxC Backupheater BU9C BU6C BU2C	18157

## Zubehör Frostschutz

Artikel	Bezeichnung	Artikel
24	Daikin 2er Set Frostschutzventil AFVALVE1	20961

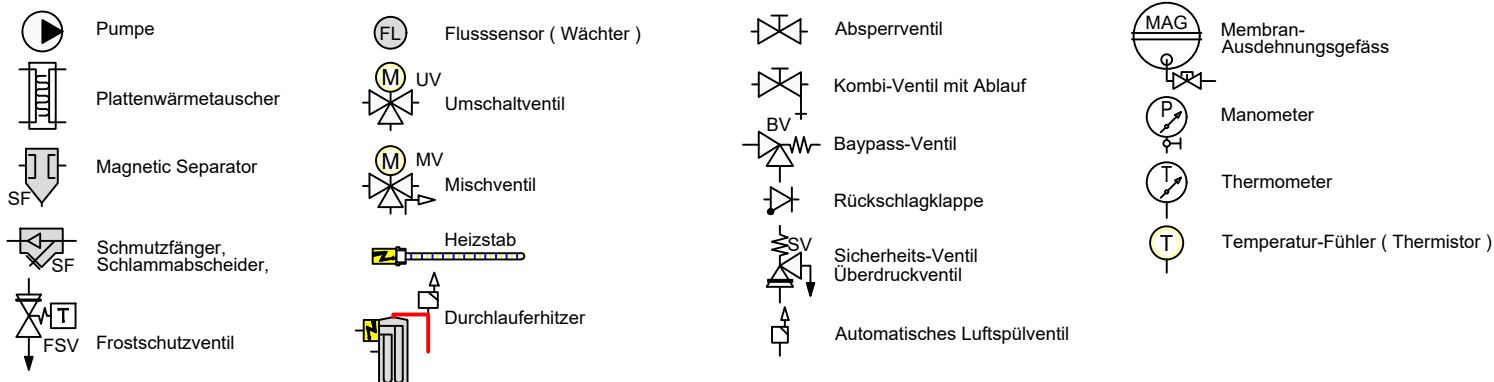
## Zubehör Solartermie

Artikel	Bezeichnung	Artikel
25	Rotex Druckstation EKSRDS2A	20349
26	COSMO CHG ___ MAG-H Membran-Druckausdehnungsgefäß ___ Liter für Heizungsanlagen	
27	Rotex Solaris Drucksolarregler DSR2 162093"	20365
28	Mischventil RLA-Solar	

## Hygien-Warmwasserspeicher Daikin EKHW

- 1\_Kaltwasseranschluss
- 2\_Warmwasseranschluss
- 3\_Speicherladung WT1 Rücklauf
- 4\_Speicherladung WT1 Vorlauf
- 5\_Speicherladung WT2 Vorlauf
- 6\_Speicherladung WT2 Rücklauf
- 7\_DrainBack Solar Vorlauf
- 8\_DrainBack Solar Rücklauf
- 9\_Sicherheitsüberlauf IG 1"
- 10\_Elektroheizstab (Booster-Heater) IG 1-1/2"

## LEGENDE

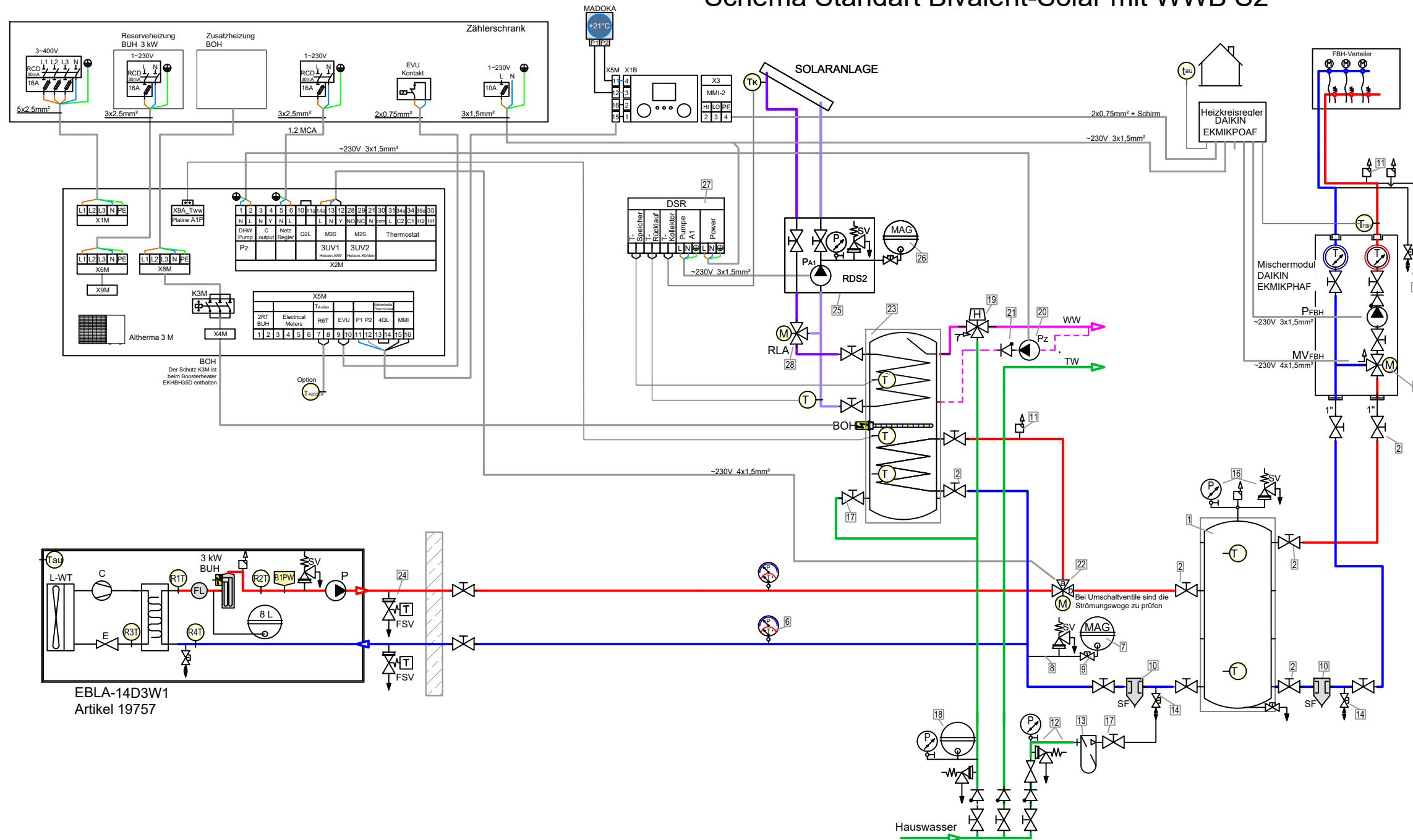


Schema 19757\_ Basic Bivalent mit ST-Hygienspeicher

Datum: 2024-02-22

Plandatei: \\lmt-nas-01\dwgl\_xref\schemalwp\daikin\altherma\_monoblock\artikel\3m\19757\schema\_19757\_.dwg

# Schema Standart Bivalent-Solar mit WWB S2



## Zubehör Heizung Artikel

- 1 Pufferspeicher \_\_\_\_ L
- 2 Heimeier Heizungskugelhahn Globo H Viega Pressanschluss 28
- 3 Heimeier Wärmedämmschale HWS25GLOHIG DN 25, für Globo H, IG, Pressanschluss
- 4 Heimeier Thermometer für Globo Kugelhahn DN 10 - 32, blau
- 5 Heimeier Thermometer für Globo Kugelhahn DN 10 - 32, rot
- 6 AFRISO Thermo-Manometer TM 80 20/120C 0/4bar 1/2 radial m. Ventil
- 7 Membran-Druckausdehnungsgefäß \_\_\_\_ Liter für Heizungsanlagen
- 8 COSMO CASS500 Wellrohr 500mm 3/4" UW x 3/4" AG zum Anschluss des Ausdehnungsgefäßes
- 9 TRINNITY KV2020 Kappenventil 3/4" x 3/4" Messing mit KFE-Hahn
- 10 Daikin SAS2 Schlamm- und Magnettabscheider 150023
- 11 Ademco Schnelllüfter E121 Messing 1/2" E121-1/2A
- 12 TRINNITY Sicherheitsgruppe Gehäuse Rotguss mit Druckminderer, DN15 - DN20 | 6 - 10 bar
- 13 Optional: Wasseraufbereitungssystem Bambini. Zur Vollentsalzung von Leitungswasser.
- 14 Flamco KFE-Kugelhahn 1/2" - Matt-Vernickelt mit Schlauchverschraubung | F10638
- 15 Pumpengruppe MK DN25
- 16 Caleffi KGM25 Kesselgruppe 1" MS 58 bis 50 kW mit Armaturen und Isolierung.

## Zubehör Brauchwasser Artikel

- 17 Heimeier Trinkwasser Kugelhahn GLOBODP20 Viega Pressanschluss 22 mm x 22 mm DN 20
- 18 Caleffi SiCalCenter Sicherheitscenter für geschlossene WW-Bereiter 3/4" 6 bar - AD 12 l - max.200l
- 19 Zirkulationsset mit Thermostatmischer VTR300
- 20 Zirkulationspumpe DN15
- 21 Rückschlagventil DN15
- 22 3-Wege Umschaltventil für Warmwasserbereitung
- 23 Trinkwasserspeicher mit 2 Wärmetauscher \_\_\_\_ Liter

## Zubehör Solartermie Artikel

- 25 Rotex Druckstation EKSRDS2A
- 26 COSMO CHG \_\_ MAG-H Membran-Druckausdehnungsgefäß \_\_\_\_ Liter für Heizungsanlagen
- 27 Rotex Solaris Drucksolarregler DSR2 162093"
- 28 Mischventil RLA-Solar

## Zubehör Frostschutz Artikel

- 24 Daikin 2er Set Frostschutzventil AFVALVE1

## LEGENDE

- |                                   |                         |                                    |                                  |
|-----------------------------------|-------------------------|------------------------------------|----------------------------------|
| Pumpe                             | Flusssensor ( Wächter ) | Absperrventil                      | Membran-Ausdehnungsgefäß         |
| Plattenwärmetauscher              | UVSchaltventil          | Kombi-Ventil mit Ablauf            | Manometer                        |
| Magnetic Separator                | Mischventil             | Bypass-Ventil                      | Thermometer                      |
| Schmutzfänger, Schlammabscheider, | Heizstab                | Rückschlagklappe                   | Temperatur-Fühler ( Thermistor ) |
| Frostschutzventil                 | Durchlauferhitzer       | Sicherheits-Ventil Überdruckventil |                                  |
|                                   |                         | Automatisches Luftspülventil       |                                  |

- ### FARBE WP-Leitungen
- Heizung Vorlauf
  - Heizung Rücklauf
  - Brauchwasser Kalt
  - Brauchwasser Warm
  - Solar Vorlauf
  - Solar Rücklauf

