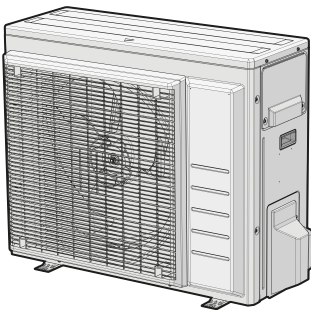


# Installationsanleitung

## R32 Split-Baureihen



**RXF50B2V1B  
RXF60B2V1B  
RXF71A2V1B**

**ARXF50A2V1B  
ARXF60A2V1B  
ARXF71A2V1B**

**RXP50M2V1B  
RXP60M2V1B  
RXP71M2V1B**

**ARXM50R2V1B  
ARXM60R2V1B  
ARXM71R2V1B**

**RXM42R2V1B  
RXM50R2V1B  
RXM60R2V1B  
RXM71R2V1B**

**RXJ50N2V1B**

**RXA42B2V1B  
RXA50B2V1B**























Inhaltsverzeichnis

**1 Über die Dokumentation 12**  
 1.1 Informationen zu diesem Dokument..... 12

**2 Besondere Sicherheitshinweise für Installateure 13**

**3 Über die Verpackung 15**  
 3.1 Außengerät..... 15  
 3.1.1 So entfernen Sie das Zubehör vom Außengerät ..... 15

**4 Installation des Geräts 15**  
 4.1 Den Ort der Installation vorbereiten ..... 15  
 4.1.1 Anforderungen an den Installationsort für die Außeneinheit..... 15  
 4.1.2 Zusätzliche Anforderungen an den Installationsort für die Außeneinheit bei kaltem Klima..... 15  
 4.2 Montieren des Außengeräts ..... 15  
 4.2.1 Voraussetzungen für die Installation ..... 15  
 4.2.2 So installieren Sie die Außeneinheit ..... 16  
 4.2.3 Für einen Ablauf sorgen..... 16

**5 Installation der Leitungen 16**  
 5.1 Vorbereiten der Kältemittelleitungen ..... 16  
 5.1.1 Anforderungen an die Kältemittelleitungen ..... 16  
 5.1.2 Isolieren der Kältemittelleitungen ..... 17  
 5.1.3 Länge der Kältemittelleitung und Höhenunterschied .. 17  
 5.2 Anschließen der Kältemittelleitung ..... 17  
 5.2.1 So schließen Sie Kältemittelrohre an die Außeneinheit an ..... 17  
 5.3 Überprüfen der Kältemittelleitung ..... 17  
 5.3.1 So führen Sie eine Leckprüfung durch..... 17  
 5.3.2 So führen Sie die Vakuumtrocknung durch ..... 18

**6 Einfüllen des Kältemittels 18**  
 6.1 Über das Kältemittel ..... 18  
 6.2 So ermitteln Sie die nachzufüllende zusätzliche Kältemittelmenge..... 18  
 6.3 Die Menge für eine komplette Neubefüllung bestimmen..... 19  
 6.4 So füllen Sie zusätzliches Kältemittel ein ..... 19  
 6.5 So bringen Sie den Aufkleber mit Hinweisen zu fluorierten Treibhausgasen an..... 19

**7 Elektroinstallation 19**  
 7.1 Spezifikationen der Standardelektroteile ..... 20  
 7.2 Anschluss der elektrischen Leitungen an das Außengerät ..... 20

**8 Abschließen der Installation des Außengeräts 20**  
 8.1 So schließen Sie die Installation des Außengeräts ab ..... 20

**9 Inbetriebnahme 21**  
 9.1 Checkliste vor Inbetriebnahme ..... 21  
 9.2 Checkliste während der Inbetriebnahme ..... 21  
 9.3 So führen Sie einen Testlauf durch ..... 21

**10 Fehlerdiagnose und -beseitigung 21**  
 10.1 Fehlerdiagnose anhand der LED auf Platine der Außeneinheit 21

**11 Entsorgung 22**

**12 Technische Daten 22**  
 12.1 Schaltplan..... 22  
 12.1.1 Vereinheitlichte Schaltplan-Legende ..... 22  
 12.2 Rohrleitungsplan ..... 23  
 12.2.1 Rohrleitungsplan: Außengerät ..... 23

**1 Über die Dokumentation**

**1.1 Informationen zu diesem Dokument**



**INFORMATION**

Stellen Sie sicher, dass der Benutzer über die gedruckte Dokumentation verfügt und bitten Sie ihn, diese als Nachschlagewerk aufzubewahren.

**Zielgruppe**

Autorisierte Monteure



**WARNUNG**

Darauf achten, dass Installation, Servicearbeiten, Wartungsarbeiten, Reparaturen und die dafür verwendeten Materialien den Instruktionen von Daikin entsprechen und gemäß den vor Ort geltenden gesetzlichen Vorschriften nur von entsprechend qualifizierten Fachkräften ausgeführt werden. In Europa und in Gebieten, wo die IEC Standards gelten, ist EN/IEC 60335-2-40 der anzuwendende Standard.



**INFORMATION**

Dieses Dokument enthält Instruktionen zur Installation, die nur für die Außeneinheit gelten. Anleitung zur Installation der Inneneinheit (Montage der Inneneinheit, Kältemittelleitung an die Inneneinheit anschließen, Inneneinheit elektrisch verkabeln...) finden Sie in der Installationsanleitung zur Inneneinheit.

**Dokumentationssatz**

Dieses Dokument ist Teil eines Dokumentationssatzes. Der vollständige Satz besteht aus:

- **Allgemeine Sicherheitshinweise:**
  - Sicherheitshinweise, die Sie vor der Installation lesen MÜSSEN
  - Format: Papier (im Kasten für die Außeneinheit)
- **Installationsanleitung für die Außeneinheit:**
  - Installationsanweisungen
  - Format: Papier (im Kasten für die Außeneinheit)
- **Referenz für Installateure:**
  - Vorbereitung der Installation, Referenzdaten,...
  - Format: Digital gespeicherte Dateien auf <http://www.daikineurope.com/support-and-manuals/product-information/>

Neueste Ausgaben der mitgelieferten Dokumentation können auf der regionalen Daikin-Webseite oder auf Anfrage bei Ihrem Händler verfügbar sein.

Die Original-Dokumentation ist auf Englisch verfasst. Bei der Dokumentation in anderen Sprachen handelt es sich um Übersetzungen des Originals.

**Technische Konstruktionsdaten**

- Ein **Teil** der jüngsten technischen Daten ist verfügbar auf der regionalen Website Daikin (öffentlich zugänglich).
- Der **vollständige Satz** der jüngsten technischen Daten ist verfügbar auf dem Daikin Business Portal (Authentifizierung erforderlich).

### 2 Besondere Sicherheitshinweise für Installateure

Beachten Sie stets die folgenden Sicherheitshinweise und Vorschriften.

Einheit installieren (siehe "4 Installation des Geräts" ▶ 15)



#### WARNUNG

Die Installation muss von einer Fachkraft durchgeführt werden. Die Auswahl der Materialien und die Installation müssen den gesetzlichen Vorschriften entsprechen. In Europa ist die Norm EN378 zu erfüllen.

Installationsort (siehe "4.1 Den Ort der Installation vorbereiten" ▶ 15)



#### ACHTUNG

- Prüfen Sie, ob der Platz der Installation tragfähig genug ist, um das Gewicht der Einheit zu tragen. Eine mangelhafte Installation ist gefährlich. Es können auch Vibrationen dadurch verursacht werden oder ungewöhnliche Betriebsgeräusche.
- Achten Sie darauf, dass genügend Platz für Wartungsarbeiten ist.
- Die Einheit NICHT so installieren, dass sie Kontakt mit der Decke oder einer Wand hat, weil dadurch Vibrationen entstehen können.



#### WARNUNG

Das Gerät muss in einem Raum gelagert werden, in dem es keine kontinuierlich vorhandene Entzündungsquelle gibt (Beispiel: offene Flammen, ein mit Gas betriebenes Haushaltsgerät oder ein mit elektrisches Heizgerät).

Anschließen der Kältemittelleitungen (siehe "5.2 Anschließen der Kältemittelleitung" ▶ 17)



#### ACHTUNG

- Bei Einheiten, die während der Verbringung mit Kältemittel R32 geladen werden, ist vor Ort kein Hartlöten oder Schweißen durchzuführen.
- Wenn während der Installation des Kältemittelsystems Teile zusammengefügt werden müssen, bei denen mindestens ein Teil mit Kältemittel geladen ist, müssen die folgenden Anforderungen erfüllt werden:
  - ⇒ Verbindungsstücke, die innerhalb belegter Räume nicht dauerhaft sind, sind bei R32 nicht zugelassen. Das gilt nicht für vor Ort erstellte Verbindungen, die die Inneneinheit direkt mit dem Rohrsystem verbinden. Vor Ort erstellte Verbindungen, die das Rohrsystem direkt mit Inneneinheiten verbinden, müssen nicht dauerhafter Natur sein.



#### ACHTUNG

- Die Überwurfmutter verwenden, die an der Einheit angebracht ist.
- Um Gasaustritte zu vermeiden, geben Sie Kältemittelöl nur auf die Innenflächen der Bördelanschlüsse. Verwenden Sie Kältemittelöl für R32.
- Verbindungsstücke NICHT mehrmals benutzen.



#### ACHTUNG

- Verwenden Sie KEIN Mineralöl am aufgedornen Teil.
- Verwenden Sie KEINE Rohrleitungen von vorigen Installationen.
- NIEMALS einen Trockner bei dieser R32-Einheit installieren, sonst kann sich deren Lebensdauer verkürzen. Das trocknende Material kann sich ablösen und das System beschädigen.



#### WARNUNG

Bei der Installation müssen erst die Kältemittelleitungen fest angeschlossen sein. Erst dann darf der Verdichter gestartet werden. Sind die Kältemittelleitungen NICHT angeschlossen und ist das Absperrventil geöffnet, wenn der Verdichter läuft, dann wird Luft eingesogen. Dadurch entsteht im Kältemittelkreislauf ein anormaler Druck, der zu Beschädigungen führen kann und sogar zu Körperverletzungen.



#### ACHTUNG

- Bei unzureichendem Aufdornen kann Kältemittelgas austreten.
- Bördelanschlüsse nicht wiederverwenden. Verwenden Sie neue Bördelanschlüsse, um Kältemittelgaslecks zu verhindern.
- Verwenden Sie nur die Überwurfmutter, die dem Gerät beiliegen. Bei Verwendung anderer Überwurfmutter könnte Kältemittel entweichen.



#### ACHTUNG

NICHT die Ventile öffnen, wenn Bördelarbeiten noch nicht abgeschlossen sind. Sonst könnte Kältemittelgas austreten.



#### GEFAHR: EXPLOSIONSGEFAHR

Die Einheit NICHT starten, wenn in ihr ein Unterdruck herrscht.

Kältemittel einfüllen (siehe "6 Einfüllen des Kältemittels" ▶ 18)



#### WARNUNG

Das Kältemittel innerhalb der Einheit ist verhalten entflammbar, doch tritt es normalerweise NICHT aus. Falls es eine Kältemittel-Leckage gibt und das austretende Kältemittel in Kontakt kommt mit Feuer eines Brenners, Heizgeräts oder Kochers, kann das zu einem Brand führen oder zur Bildung eines schädlichen Gases.

Schalten Sie alle brennbaren Heizgeräte aus, lüften Sie den Raum und nehmen Sie Kontakt mit dem Händler auf, bei dem Sie das Gerät erworben haben.

Die Einheit ERST DANN wieder benutzen, nachdem ein Servicetechniker bestätigt hat, dass das Teil, aus dem das Kältemittel ausgetreten ist, repariert ist.



#### WARNUNG

- Verwenden Sie nur Kältemittel des Typs R32. Andere Substanzen können zu Explosionen und Unfällen führen.
- R32 hält fluorierte Treibhausgase. Sein Erderwärmungspotenzial (GWP = global warming potential) hat den Wert 675. Setzen Sie diese Gase NICHT in die Atmosphäre frei.
- Verwenden Sie IMMER Schutzhandschuhe und eine Schutzbrille, wenn Sie Kältemittel einfüllen.

## 2 Besondere Sicherheitshinweise für Installateure



### ACHTUNG

Füllen Sie NICHT mehr als die angegebene Menge Kältemittel ein, um eine Beschädigung des Verdichters zu vermeiden.



### WARNUNG

Vermeiden Sie unbeabsichtigten DIREKTEN Kontakt mit auslaufendem Kältemittel. Es besteht sonst Verletzungsgefahr, insbesondere könnten Sie Frostbeulen davontragen.

Elektroinstallation (siehe "[7 Elektroinstallation](#)" [p 19])



### WARNUNG

Alle Installationen müssen den vor Ort geltenden gesetzlichen Vorschriften entsprechen.



### WARNUNG

- Alle Verkabelungen MÜSSEN von einem qualifizierten Elektriker durchgeführt werden und der gültigen Gesetzgebung entsprechen.
- Nehmen Sie die Elektroanschlüsse an festen Kabelleitungen vor.
- Alle bauseitig zu liefernden Komponenten und alle elektrischen Installationen MÜSSEN der gültigen Gesetzgebung entsprechen.



### WARNUNG

- Eine fehlende oder falsche N-Phase in der Stromversorgung kann eine Beschädigung der Installation zur Folge haben.
- Herstellen der Erdung. Erden Sie das Gerät NICHT über ein Versorgungsrohr, einen Überspannungsableiter oder ein Telefon. Bei unzureichender Erdung besteht Stromschlaggefahr.
- Installieren Sie alle erforderlichen Sicherungen und Schutzschalter.
- Sichern Sie die elektrischen Leitungen mit Kabelbindern, so dass sie NICHT in Kontakt mit scharfen Kanten oder Rohrleitungen (dies gilt insbesondere für die Hochdruckseite) geraten.
- Verwenden Sie KEINE Drähte mit Verzweigungen, Litzendrähte, Verlängerungskabel oder Verbindungen einer Sternanordnung. Sie können zu Überhitzung, Stromschlag oder Bränden führen.
- Installieren Sie Keinen Phasenschieber-Kondensators, da dieses Gerät mit einem Inverter ausgestattet ist. Ein Phasenschieber-Kondensator verringert die Leistung und kann zu Unfällen führen.



### WARNUNG

Verwenden Sie für die Stromversorgungskabel IMMER ein mehradriges Kabel.



### WARNUNG

Verwenden Sie einen allpoligen Abschalte mit einer Kontakttrennung von mindestens 3 mm der bei einer Überspannungssituation der Kategorie III die komplette Trennung gewährleistet.



### WARNUNG

Bei Beschädigungen des Stromversorgungskabels MUSS dieses vom Hersteller, dessen Vertreter oder einer entsprechend qualifizierten Fachkraft ausgewechselt werden, um Gefährdungsrisiken auszuschließen.



### WARNUNG

Die Stromversorgung NICHT an der Inneneinheit anschließen. Es besteht sonst Stromschlag- oder Brandgefahr.



### WARNUNG

- Im Inneren des Produkts KEINE vor Ort gekauften elektrischen Teile verwenden.
- Die Stromversorgungsleitung für die Kondensatabfluss-Pumpe usw. NICHT von der Klemmleiste abzweigen. Es besteht sonst Stromschlag- oder Brandgefahr.



### WARNUNG

Achten Sie darauf, dass sich Verbindungskabel nicht in unmittelbarer Nähe von nicht-thermoisolierten Kupferrohren befinden, weil solche Rohre sehr heiß werden können.



### GEFAHR: STROMSCHLAGEGFAHR

Alle elektrischen Teile (einschließlich Thermistoren) werden über den Netzanschluss mit Strom versorgt. Die Teile NICHT mit bloßen Händen berühren.



### GEFAHR: STROMSCHLAGEGFAHR

Unterbrechen Sie die Stromversorgung für mindestens 10 Minuten und messen Sie die Spannung an den Klemmen der Kondensatoren des Hauptstromkreises oder an elektrischen Bauteilen, bevor Sie Wartungsarbeiten durchführen. Die Spannung MUSS unter 50 V DC liegen, bevor Sie elektrische Bauteile berühren können. Die Lage der Klemmen entnehmen Sie dem Schaltplan.

Installation der Inneneinheit abschließen (siehe "[8 Abschließen der Installation des Außengeräts](#)" [p 20])



### GEFAHR: STROMSCHLAGEGFAHR

- Achten Sie darauf, dass das System korrekt geerdet wird.
- Schalten Sie erst die Stromzufuhr ab, bevor Sie Wartungsarbeiten vornehmen.
- Erst die Abdeckung des Schaltkastens installieren, bevor Sie die Stromversorgung einschalten.

Inbetriebnahme (siehe "[9 Inbetriebnahme](#)" [p 21])



### GEFAHR: STROMSCHLAGEGFAHR



### GEFAHR: GEFAHR DURCH VERBRENNEN ODER VERBRÜHEN



### ACHTUNG

Auf KEINEN Fall den Probelauf durchführen, während Sie an den Inneneinheiten gearbeitet wird.

Wenn Sie den Probelauf durchführen, arbeiten NICHT nur die Außeneinheit, sondern auch die angeschlossenen Inneneinheiten. Das Arbeiten an einer Inneneinheit während der Durchführung eines Probelaufs ist gefährlich.



### ACHTUNG

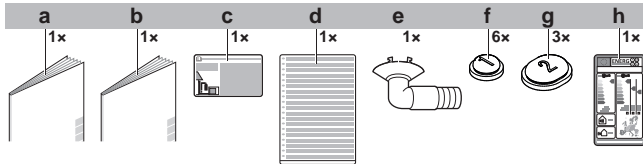
Finger, Stäbe und andere Gegenstände NICHT in den Lufteinlass und -auslass einführen. Der Ventilatorschutz darf NICHT entfernt werden. Wenn sich der Ventilator mit hoher Drehzahl dreht, könnten Verletzungen verursacht werden.

## 3 Über die Verpackung

### 3.1 Außengerät

#### 3.1.1 So entfernen Sie das Zubehör vom Außengerät

- 1 Die Außeneinheit anheben.
- 2 Unten am Paket das Zubehör entfernen.



- a Allgemeine Sicherheitshinweise
- b Installationsanleitung für die Außeneinheit
- c Etikett für fluorierte Treibhausgase
- d Mehrsprachiges Etikett für fluorierte Treibhausgase
- e Ablassschraube (befindet sich unten in der Verpackungskiste)
- f Abflusskappe (1)
- g Abflusskappe (2)
- h Energiezeichen

## 4 Installation des Geräts



### WARNUNG

Die Installation muss von einer Fachkraft durchgeführt werden. Die Auswahl der Materialien und die Installation müssen den gesetzlichen Vorschriften entsprechen. In Europa ist die Norm EN378 zu erfüllen.

### 4.1 Den Ort der Installation vorbereiten

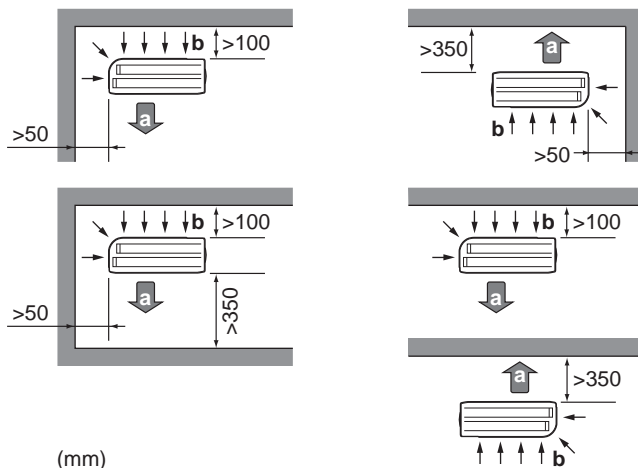


### WARNUNG

Das Gerät muss in einem Raum gelagert werden, in dem es keine kontinuierlich vorhandene Entzündungsquelle gibt (Beispiel: offene Flammen, ein mit Gas betriebenes Haushaltsgerät oder ein mit elektrisches Heizgerät).

#### 4.1.1 Anforderungen an den Installationsort für die Außeneinheit

Achten Sie darauf, dass folgende Abstände eingehalten werden:



(mm)

- a Luftauslass
- b Lufteinlass



### HINWEIS

Die Wand an der Auslassseite der Außeneinheit MUSS  $\leq 1200$  mm hoch sein.

Das Gerät NICHT in schallsensiblen Umgebungen installieren (z. B. in der Nähe von Schlafzimmern), an denen die Betriebsgeräusche Störungen verursachen könnten.

**Hinweis:** Wird unter den tatsächlichen Installationsbedingungen der Geräuschpegel gemessen, dann kann ein höherer Wert gemessen werden als der, der im Geräuschspektrum im Datenbuch angegeben ist. Das liegt an Schallreflexionen und Umgebungsgeräuschen.

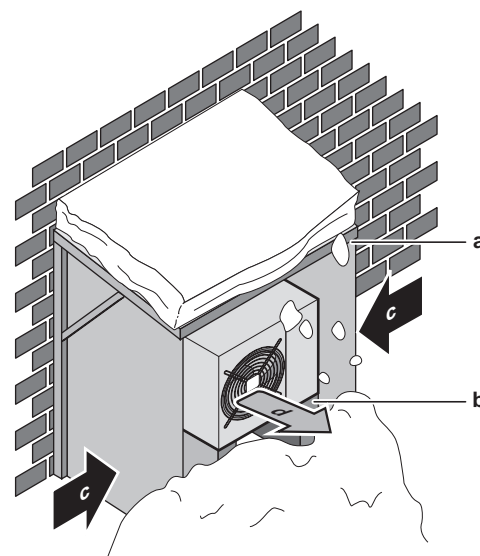


### INFORMATION

Der Schalldruckpegel liegt unter 70 dBA.

#### 4.1.2 Zusätzliche Anforderungen an den Installationsort für die Außeneinheit bei kaltem Klima

Schützen Sie das Außengerät gegen direkten Schneefall und achten Sie darauf, dass das Außengerät NIEMALS zugeschnitten ist.



- a Schneeabdeckung oder Unterstand
- b Untergestell
- c Vorherrschende Windrichtung
- d Luftauslass

Unterhalb der Einheit sollte ein Abstand von mindestens 150 mm frei gelassen werden (in Gegenden mit starken Schneefällen 300 mm). Sorgen Sie außerdem dafür, dass die Einheit so positioniert wird, dass sie sich bei Schnee mindestens 100 mm über der maximal zu erwartenden Schneehöhe befindet. Falls erforderlich, bauen Sie einen Sockel. Weitere Einzelheiten siehe "4.2 Montieren des Außengeräts" [p. 15].

In Gebieten, wo mit starkem Schneefall zu rechnen ist, muss ein Installationsort gewählt werden, an dem der Schnee den Betrieb der Einheit NICHT beeinträchtigt. Für den Fall, dass der Schnee von der Seite kommen könnte, sorgen Sie dafür, dass die Wärmetauscher-Rohrschlange nicht mit Schnee in Berührung kommt. Falls erforderlich, ein Vordach oder einen Schuppen gegen Schnee und einen Sockel bauen.

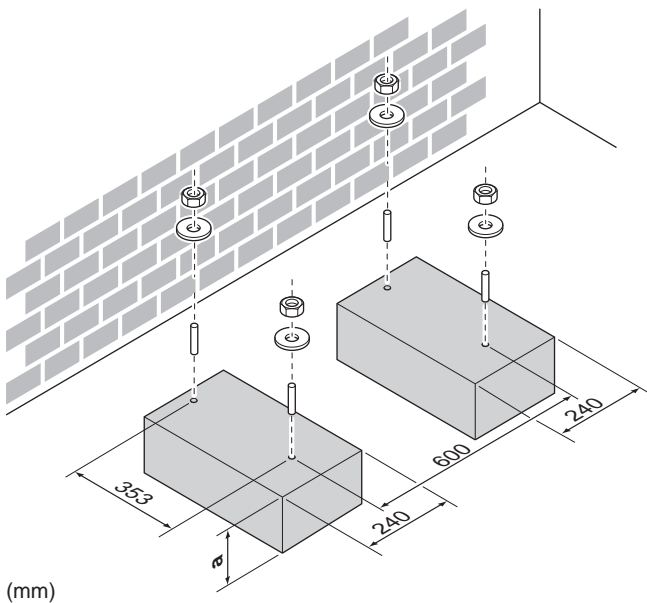
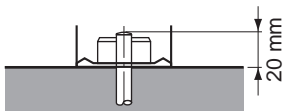
## 4.2 Montieren des Außengeräts

### 4.2.1 Voraussetzungen für die Installation

In Fällen, wo das Gebäude Vibrationen ausgesetzt sein könnte, benutzen Sie ein schwingungsfreies Gummi (bauseitig zu liefern).

Halten Sie hierzu jeweils 4 Sätze M8- oder M10-Ankerbolzen, Muttern und Unterlegscheiben bereit (bauseitig zu liefern).

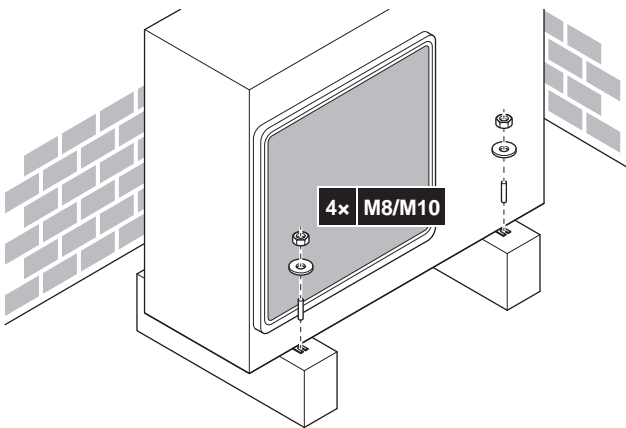
## 5 Installation der Leitungen



(mm)

a 100 mm über erwartbarer Schneehöhe

### 4.2.2 So installieren Sie die Außeneinheit



### 4.2.3 Für einen Ablauf sorgen

#### ! HINWEIS

Wird die Einheit in einem Gebiet mit kaltem Klima installiert, treffen Sie geeignete Maßnahmen um sicherzustellen, dass Kondenswasser NICHT gefrieren kann.

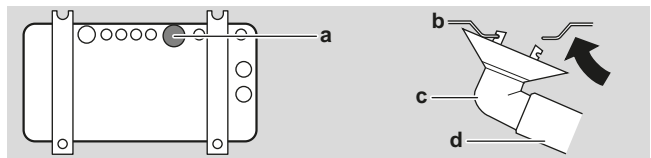
#### ! HINWEIS

Wenn die Abflusslöcher der Außeneinheit durch einen Montagesockel oder durch die Fußbodenoberfläche verdeckt werden, dann platzieren Sie unter die Füße der Außeneinheit zusätzliche Fußsockel mit einer Höhe von  $\leq 30$  mm.

#### i INFORMATION

Informationen zu den verfügbaren Optionen erhalten Sie bei Ihrem Händler.

- 1 Verwenden Sie für den Abfluss eine Ablassschraube.
- 2 Verwenden Sie einen  $\varnothing 16$  mm-Schlauch (bauseitig zu liefern).



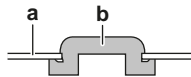
- a Ablassstutzen
- b Unterer Rahmen
- c Ablaufrohrstopfen
- d Schlauch (bauseitig zu liefern)

### Abflusslöcher schließen und Abflussstutzen anbringen

#### ! HINWEIS

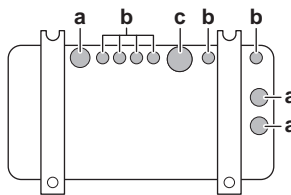
In klimatisch kalten Regionen sollten bei der Außeneinheit KEIN Abflussstutzen, Abflussschlauch und Kappen (1, 2) verwendet werden. Treffen Sie geeignete Maßnahmen um sicherzustellen, dass Kondenswasser NICHT gefrieren kann.

- 1 Abflusskappen 1 und 2 installieren (Zubehör). Sorgen Sie dafür, dass die Ränder der Abflusskappen die Löcher vollständig schließen.



- a Unterer Rahmen
- b Abflusskappe

- 2 Abflussstutzen installieren.



- a Abflussloch. Eine Abflusskappe (2) installieren.
- b Abflussloch. Eine Abflusskappe (1) installieren.
- c Abflussloch für Abflussstutzen

## 5 Installation der Leitungen

### 5.1 Vorbereiten der Kältemittelleitungen

#### 5.1.1 Anforderungen an die Kältemittelleitungen

#### ! HINWEIS

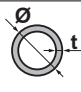
Die Rohre und andere unter Druck stehende Teile müssen für Kältemittel geeignet sein. Für das Kältemittel sind mit Phosphorsäure deoxidierte, übergangslos verbundene Kupferrohre zu verwenden.

- **Rohrmaterial:** Mit Phosphorsäure deoxidierte, übergangslos verbundene Kupferrohre.
- **Bördelanschlüsse:** Verwenden Sie ausschließlich weichgeglühtes Material.
- **Rohrdurchmesser:**

Modelle	Flüssigkeitsleitung	Gasleitung
RXM71R	$\varnothing 6,4$ mm (1/4")	$\varnothing 15,9$ mm (5/8")
ARXM71R	$\varnothing 9,5$ mm (3/8")	$\varnothing 15,9$ mm (5/8")
RXM42R	$\varnothing 6,4$ mm (1/4")	$\varnothing 9,5$ mm (3/8")
Andere	$\varnothing 6,4$ mm (1/4")	$\varnothing 12,7$ mm (1/2")



## • Rohrleitungs-Härtegrad und -stärke:

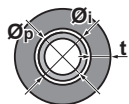
Außendurchmesser (Ø)	Härtegrad	Stärke (t) <sup>(a)</sup>	
6,4 mm (1/4")	Weichgeglüht (O)	≥0,8 mm	
9,5 mm (3/8")			
12,7 mm (1/2")			
15,9 mm (5/8")		≥1 mm	

<sup>(a)</sup> Je nach den geltenden gesetzlichen Vorschriften und dem maximalen Betriebsdruck der Einheit (siehe "PS High" auf dem Typenschild der Einheit) ist möglicherweise eine größere Rohrstärke erforderlich.

### 5.1.2 Isolieren der Kältemittelleitungen

- Verwenden Sie als Isoliermaterial Polyethylenschaum:
  - Wärmeübertragungsrate zwischen 0,041 und 0,052 W/mK (0,035 und 0,045 kcal/mh°C)
  - mit einer Hitzebeständigkeit von mindestens 120°C
- Isolationsdicke

Rohr-Außendurchmesser (Ø <sub>p</sub> )	Innendurchmesser der Isolation (Ø <sub>i</sub> )	Isolationsdicke (t)
6,4 mm (1/4")	8~10 mm	≥10 mm
9,5 mm (3/8")	10~14 mm	≥13 mm
12,7 mm (1/2")	14~16 mm	≥10 mm
15,9 mm (5/8")	16~20 mm	≥13 mm



Liegen die Temperaturen überwiegend über 30°C und hat die Luft eine relative Luftfeuchtigkeit über 80%, muss das Isoliermaterial mindestens 20 mm dick sein, damit sich auf der Oberfläche des Isoliermaterials kein Kondensat bildet.

### 5.1.3 Länge der Kältemittelleitung und Höhenunterschied

Was?	Abstand
Maximal zulässige Rohrleitungslänge	30 m
Minimal zulässige Rohrleitungslänge	3 m
Maximal zulässiger Höhenunterschied	20 m

## 5.2 Anschließen der Kältemittelleitung



**GEFAHR: GEFAHR DURCH VERBRENNEN ODER VERBRÜHEN**



### ACHTUNG

- Bei Einheiten, die während der Verbringung mit Kältemittel R32 geladen werden, ist vor Ort kein Hartlöten oder Schweißen durchzuführen.
- Wenn während der Installation des Kältemittelsystems Teile zusammengefügt werden müssen, bei denen mindestens ein Teil mit Kältemittel geladen ist, müssen die folgenden Anforderungen erfüllt werden:
  - ⇒ Verbindungsstücke, die innerhalb belegter Räume nicht dauerhaft sind, sind bei R32 nicht zugelassen. Das gilt nicht für vor Ort erstellte Verbindungen, die die Inneneinheit direkt mit dem Rohrsystem verbinden. Vor Ort erstellte Verbindungen, die das Rohrsystem direkt mit Inneneinheiten verbinden, müssen nicht dauerhafter Natur sein.



### WARNUNG

- Verwenden Sie nur Kältemittel des Typs R32. Andere Substanzen können zu Explosionen und Unfällen führen.
- R32 hält fluorierte Treibhausgase. Sein Erderwärmungspotenzial (GWP = global warming potential) hat den Wert 675. Setzen Sie diese Gase NICHT in die Atmosphäre frei.
- Verwenden Sie IMMER Schutzhandschuhe und eine Schutzbrille, wenn Sie Kältemittel einfüllen.

### 5.2.1 So schließen Sie Kältemittelrohre an die Außeneinheit an

- Rohrleitungslänge.** Die Länge der bauseitigen Rohre so kurz wie möglich halten.
- Rohrleitungsschutz.** Die bauseitigen Rohre sind gegen physikalische Beschädigung zu schützen.



### WARNUNG

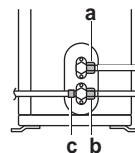
Bei der Installation müssen erst die Kältemittelleitungen fest angeschlossen sein. Erst dann darf der Verdichter gestartet werden. Sind die Kältemittelleitungen NICHT angeschlossen und ist das Absperrventil geöffnet, wenn der Verdichter läuft, dann wird Luft eingesogen. Dadurch entsteht im Kältemittelkreislauf ein anomaler Druck, der zu Beschädigungen führen kann und sogar zu Körperverletzungen.



### ACHTUNG

- Die Überwurfmutter verwenden, die an der Einheit angebracht ist.
- Um Gasaustritte zu vermeiden, geben Sie Kältemittelöl nur auf die Innenflächen der Bördelanschlüsse. Verwenden Sie Kältemittelöl für R32.
- Verbindungsstücke NICHT mehrmals benutzen.

- Den Kältemittelflüssigkeit-Anschluss von der Inneneinheit an das Flüssigkeits-Absperrventil der Außeneinheit anschließen.



- a Flüssigkeits-Absperrventil
- b Gas-Absperrventil
- c Service-Stützen

- Den Anschluss des gasförmigen Kältemittels von der Inneneinheit an das Gas-Absperrventil der Außeneinheit anschließen.



### HINWEIS

Es wird empfohlen, die Kältemittelleitung zwischen Innen- und Außengerät in einem Kanal zu verlegen oder die Kältemittelleitung mit Klebeband zu umwickeln.

## 5.3 Überprüfen der Kältemittelleitung

### 5.3.1 So führen Sie eine Leckprüfung durch



### HINWEIS

Überschreiten Sie NICHT den maximalen Betriebsdruck des Geräts (siehe "PS High" am Typenschild des Geräts).

## 6 Einfüllen des Kältemittels



### HINWEIS

Besorgen Sie sich die empfohlenen Utensilien dafür bei Ihrem Großhändler. Benutzen Sie kein Seifenwasser. Das könnte zum Brechen der Überwurfmutter führen (Seifenwasser kann Salz enthalten, das Feuchtigkeit aufnimmt, die gefriert, wenn das Rohr kalt wird), oder es kann zur Korrosion der Bördelanschlüsse führen (Seifenwasser kann Ammoniak enthalten, das eine korrodierende Wirkung hat bei den Berührungspunkten von Überwurfmutter aus Messing mit dem Kupfer).

- 1 Füllen Sie das System mit Stickstoffgas bis zu einem Druck von mindestens 200 kPa (2 Bar) auf. Es wird empfohlen, den Druck auf 3000 kPa (30 Bar) zu erhöhen, um kleine Undichtigkeiten zu erkennen.
- 2 Prüfen Sie alle Verbindungen mithilfe der Blasenprüfungslösung auf Undichtigkeiten.
- 3 Lassen Sie das Stickstoffgas vollständig ab.

### 5.3.2 So führen Sie die Vakuumtrocknung durch



#### GEFAHR: EXPLOSIONSGEFAHR

Die Einheit NICHT starten, wenn in ihr ein Unterdruck herrscht.

- 1 Im System einen Unterdruck herstellen, bis ein Ansaugdruck von  $-0,1$  MPa ( $-1$  bar) angezeigt wird.
- 2 Etwa 4-5 Minuten warten und dann den Druck überprüfen:

Wenn der Druck...	Dann...
unveränderlich ist	befindet sich keine Feuchtigkeit im System. Damit ist dieses Verfahren abgeschlossen.
zunimmt	befindet sich Feuchtigkeit im System. Fahren Sie mit dem nächsten Schritt fort.

- 3 Im System für mindestens 2 Stunden einen Ansaugdruck von  $-0,1$  MPa ( $-1$  bar) herstellen.
- 4 Nach AUSSCHALTEN der Pumpe mindestens 1 Stunde lang den Druck prüfen.
- 5 Wenn der Ziel-Unterdruck NICHT erreicht wird oder der Unterdruck NICHT 1 Stunde lang aufrecht gehalten werden kann, wie folgt vorgehen:
  - Das System erneut auf Leckagen überprüfen.
  - Erneut die Vakuumtrocknung durchführen.



### HINWEIS

Daran denken, nach der Installation der Kältemittelleitungen und der Durchführung der Vakuumtrocknung die Absperrventile zu öffnen. Wird das System mit geschlossenen Absperrventilen betrieben, kann der Verdichter beschädigt werden.

## 6 Einfüllen des Kältemittels

### 6.1 Über das Kältemittel

Dieses Produkt enthält fluorierte Treibhausgase. Setzen Sie Gase NICHT in die Atmosphäre frei.

Kältemitteltyp: R32

Erderwärmungspotenzial (GWP = global warming potential): 675



#### WARNUNG: WENIGER BRENNBARES MATERIAL

Das Kältemittel in diesem Gerät ist schwer entflammbar.



#### WARNUNG

Das Gerät muss in einem Raum gelagert werden, in dem es keine kontinuierlich vorhandene Entzündungsquelle gibt (Beispiel: offene Flammen, ein mit Gas betriebenes Haushaltsgerät oder ein mit elektrisches Heizgerät).



#### WARNUNG

- Teile des Kältemittelkreislaufs NICHT durchbohren oder verbrennen.
- NUR solche Reinigungsmaterialien oder Hilfsmittel zur Beschleunigung des Enteisungsvorgangs benutzen, die vom Hersteller empfohlen werden.
- Beachten Sie, dass das Kältemittel innerhalb des Systems keinen Geruch hat.



#### WARNUNG

Das Kältemittel innerhalb der Einheit ist verhalten entflammbar, doch tritt es normalerweise NICHT aus. Falls es eine Kältemittel-Leckage gibt und das austretende Kältemittel in Kontakt kommt mit Feuer eines Brenners, Heizgeräts oder Kochers, kann das zu einem Brand führen oder zur Bildung eines schädlichen Gases.

Schalten Sie alle brennbaren Heizgeräte aus, lüften Sie den Raum und nehmen Sie Kontakt mit dem Händler auf, bei dem Sie das Gerät erworben haben.

Die Einheit ERST DANN wieder benutzen, nachdem ein Servicetechniker bestätigt hat, dass das Teil, aus dem das Kältemittel ausgetreten ist, repariert ist.



#### WARNUNG

Vermeiden Sie unbeabsichtigten DIREKTEN Kontakt mit auslaufendem Kältemittel. Es besteht sonst Verletzungsgefahr, insbesondere könnten Sie Frostbeulen davontragen.

### 6.2 So ermitteln Sie die nachzufüllende zusätzliche Kältemittelmenge

Bei ARXM71R	
Bei Gesamtlänge der Flüssigkeitsleitung von...	dann...
$\leq 10$ m	KEIN zusätzliches Kältemittel hinzufügen.
$> 10$ m	$R = (\text{Gesamtlänge (m) der Flüssigkeitsleitung} - 10 \text{ m}) \times 0,035$ R= Zusätzliche Füllung (kg) (gerundet in Schritten von 0,01 kg)

Für andere Außeneinheiten	
Bei Gesamtlänge der Flüssigkeitsleitung von...	dann...
$\leq 10$ m	KEIN zusätzliches Kältemittel hinzufügen.
$> 10$ m	$R = (\text{Gesamtlänge (m) der Flüssigkeitsleitung} - 10 \text{ m}) \times 0,020$ R= Zusätzliche Füllung (kg) (gerundet in Schritten von 0,01 kg)

**i** INFORMATION

Die Rohrleitungslänge ist die unidirektionale Länge der Flüssigkeitsleitung.

**6.3 Die Menge für eine komplette Neubefüllung bestimmen**

**i** INFORMATION

Wenn eine komplette Neubefüllung erforderlich ist, beträgt die Kältemittel-Gesamtmenge: werkseitig eingefüllte Kältemittelmenge (siehe Typenschild des Geräts) + ermittelte zusätzliche Menge.

**6.4 So füllen Sie zusätzliches Kältemittel ein**

**!** WARNUNG

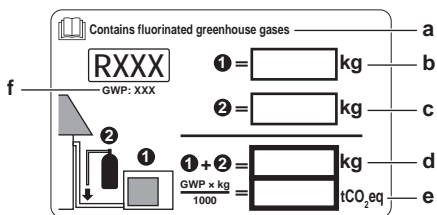
- Verwenden Sie nur Kältemittel des Typs R32. Andere Substanzen können zu Explosionen und Unfällen führen.
- R32 hält fluoridierte Treibhausgase. Sein Erderwärmungspotenzial (GWP = global warming potential) hat den Wert 675. Setzen Sie diese Gase NICHT in die Atmosphäre frei.
- Verwenden Sie IMMER Schutzhandschuhe und eine Schutzbrille, wenn Sie Kältemittel einfüllen.

**Voraussetzung:** Bevor Sie Kältemitte neu auffüllen, überzeugen Sie sich, dass die Kältemittelleitungen angeschlossen und überprüft worden sind (Dichtheitsprüfung und Vakuumtrocknung).

- 1 Den Kältemittelzylinder am Service-Stutzen anschließen.
- 2 Die zusätzliche Kältemittelmenge einfüllen.
- 3 Das Gas-Absperrventil öffnen.

**6.5 So bringen Sie den Aufkleber mit Hinweisen zu fluoridierten Treibhausgasen an**

- 1 Füllen Sie den Aufkleber wie folgt aus:



- a** Wenn mit der Einheit ein mehrsprachiger Aufkleber mit dem Hinweis auf fluoridierte Treibhausgase mitgeliefert worden ist (siehe Zubehör), das Etikett in der entsprechende Sprache abziehen und dieses oben auf **a** aufkleben.
- b** Werksseitige Kältemittelfüllung: siehe Typenschild der Einheit
- c** Zusätzliche eingefüllte Kältemittelmenge
- d** Menge der gesamten Kältemittelfüllung
- e** **Menge der Treibhausgase** der Kältemittel-Gesamtfüllmenge, angegeben als Tonnen CO<sub>2</sub>-Äquivalent.
- f** GWP = Global Warming Potential (Erderwärmungspotenzial)

**!** HINWEIS

Die Gesetze zu **Treibhausgasen** erfordern, dass die Kältemittel-Füllmenge der Einheit sowohl in Gewicht als auch in CO<sub>2</sub>-Äquivalent angegeben wird.

**Formel zur Berechnung der Menge des CO<sub>2</sub>-Äquivalents in Tonnen:** GWP-Wert des Kältemittels × Gesamtkältemittelfüllung [in kg] / 1000

Benutzen Sie den auf dem Etikett zur Kältemittelfüllung angegebenen GWP-Wert.

- 2 Befestigen Sie den Aufkleber an der Innenseite des Außengeräts nahe der Gas- und Flüssigkeitsabsperrventile.

**7 Elektroinstallation**

**!** GEFAHR: STROMSCHLAGGEFAHR

**!** WARNUNG

- Alle Verkabelungen MÜSSEN von einem qualifizierten Elektriker durchgeführt werden und der gültigen Gesetzgebung entsprechen.
- Nehmen Sie die Elektroanschlüsse an festen Kabelleitungen vor.
- Alle bauseitig zu liefernden Komponenten und alle elektrischen Installationen MÜSSEN der gültigen Gesetzgebung entsprechen.

**!** WARNUNG

Alle Installationen müssen den vor Ort geltenden gesetzlichen Vorschriften entsprechen.

**!** WARNUNG

Verwenden Sie für die Stromversorgungskabel IMMER ein mehradriges Kabel.

**!** WARNUNG

Verwenden Sie einen allpoligen Abschalter mit einer Kontakttrennung von mindestens 3 mm der bei einer Überspannungssituation der Kategorie III die komplette Trennung gewährleistet.

**!** WARNUNG

Bei Beschädigungen des Stromversorgungskabels MUSS dieses vom Hersteller, dessen Vertreter oder einer entsprechend qualifizierten Fachkraft ausgewechselt werden, um Gefährdungsrisiken auszuschließen.

**!** WARNUNG

Die Stromversorgung NICHT an der Inneneinheit anschließen. Es besteht sonst Stromschlag- oder Brandgefahr.

**!** WARNUNG

- Im Inneren des Produkts KEINE vor Ort gekauften elektrischen Teile verwenden.
- Die Stromversorgungsleitung für die Kondensatabfluss-Pumpe usw. NICHT von der Klemmleiste abzweigen. Es besteht sonst Stromschlag- oder Brandgefahr.

**!** WARNUNG

Achten Sie darauf, dass sich Verbindungskabel nicht in unmittelbarer Nähe von nicht-thermoisolierten Kupferrohren befinden, weil solche Rohre sehr heiß werden können.

## 8 Abschließen der Installation des Außengeräts



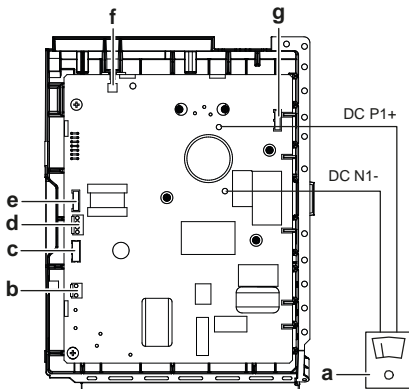
### GEFAHR: STROMSCHLAGGEFAHR

Alle elektrischen Teile (einschließlich Thermistoren) werden über den Netzanschluss mit Strom versorgt. Die Teile NICHT mit bloßen Händen berühren.



### GEFAHR: STROMSCHLAGGEFAHR

Unterbrechen Sie die Stromversorgung für mindestens 10 Minuten und messen Sie die Spannung an den Klemmen der Kondensatoren des Hauptstromkreises oder an elektrischen Bauteilen, bevor Sie Wartungsarbeiten durchführen. Die Spannung MUSS unter 50 V DC liegen, bevor Sie elektrische Bauteile berühren können. Die Lage der Klemmen entnehmen Sie dem Schaltplan.

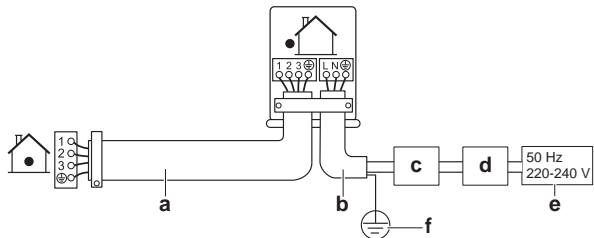


- a Multimeter (DC-Spannungsbereich)
- b S80 – Zuleitung zu Umschalt-Magnetventil
- c S20 – Zuleitung zu Elektronischem Expansionsventil
- d S40 – Zuleitung zu thermischem Überlastungsrelais
- e S90 – Thermistor-Zuleitung
- f LED
- g S70 – Ventilatormotor-Zuleitung

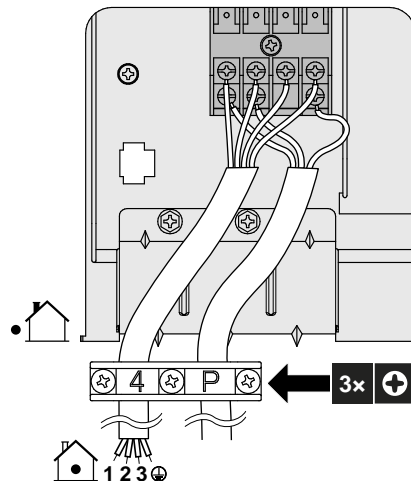
<sup>(a)</sup> Das elektrische Gerät entspricht EN/IEC 61000-3-12 (Festlegung gemäß europäischer/internationaler technischer Norm für die Grenzen von Stromüberschwingungen erzeugt von an öffentlichen Niederspannungssystemen angeschlossenen Anlagen mit Eingangsströmen von >16 A und ≤75 A pro Phase).

## 7.2 Anschluss der elektrischen Leitungen an das Außengerät

- 1 Die Schaltkastenabdeckung entfernen.
- 2 Den Kabelbinder öffnen.
- 3 Das Verbindungskabel und das Stromversorgungskabel wie folgt anschließen:



- a Verbindungskabel
- b Stromversorgungsleitung
- c Hauptschalter
- d Fehlerstrom Gerät
- e Stromversorgung
- f Erde



- 4 Ziehen Sie die Klemmschrauben fest an. Wir empfehlen die Verwendung eines Kreuzschlitzschraubendrehers.
- 5 Die Schaltkastenabdeckung anbringen.

## 7.1 Spezifikationen der Standardelektroteile

Komponente		
Stromversorgungskabel	Elektrische Spannung	220~240 V
	Phase	1~
	Frequenz	50 Hz
	Kabelstärke n	3-adriges Kabel 2,5 mm <sup>2</sup> ~4,0 mm <sup>2</sup> H05RN-F (60245 IEC 57)
Verbindungskabel (innen↔außen)	4-adriges Kabel 1,5 mm <sup>2</sup> ~2,5 mm <sup>2</sup> und einsetzbar für 220~240 V H05RN-F (60245 IEC 57)	
Empfohlener Schutzschalter	RXM71R	20 A <sup>(a)</sup>
	RXP50~71M	
	RXF50+60B	
	RXF71A	
	ARXF50~71A	
	ARXM50~71R	16 AFN
	RXM50+60R	
Fehlerstrom-Schutzschalter	RXM42R	13 A
	RXA42+50R	
	RXJ50N	
Fehlerstrom-Schutzschalter	MUSS den geltenden gesetzlichen Vorschriften entsprechen	

## 8 Abschließen der Installation des Außengeräts

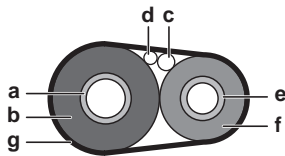
### 8.1 So schließen Sie die Installation des Außengeräts ab



#### GEFAHR: STROMSCHLAGGEFAHR

- Achten Sie darauf, dass das System korrekt geerdet wird.
- Schalten Sie erst die Stromzufuhr ab, bevor Sie Wartungsarbeiten vornehmen.
- Erst die Abdeckung des Schaltkastens installieren, bevor Sie die Stromversorgung einschalten.

- 1 Kältemittel-Rohrleitung und Kabel wie folgt isolieren und befestigen:



- a Gasleitung
- b Isolierung der Gasleitung
- c Verbindungskabel
- d Bauseitige Verkabelung (sofern vorhanden)
- e Flüssigkeitsleitung
- f Isolierung der Flüssigkeitsleitung
- g Zielband

- 2 Die Wartungsblende anbringen.

## 9 Inbetriebnahme



### HINWEIS

IMMER die Einheit mit Thermistoren und/oder Drucksensoren / Druckschalter betreiben. SONST könnte der Verdichter durchbrennen.

### 9.1 Checkliste vor Inbetriebnahme

Überprüfen Sie erst die unten aufgeführten Punkte, nachdem die Einheit installiert worden ist. Nachdem alle Überprüfungen durchgeführt worden sind, muss die Einheit geschlossen werden. Nach Schließen der Einheit diese einschalten.

<input type="checkbox"/>	Das <b>Innengerät</b> ist ordnungsgemäß montiert.
<input type="checkbox"/>	Das <b>Außengerät</b> ist ordnungsgemäß montiert.
<input type="checkbox"/>	Das System ist ordnungsgemäß <b>geerdet</b> und die Erdungsklemmen sind festgezogen.
<input type="checkbox"/>	Die <b>Versorgungsspannung</b> stimmt mit der auf dem Typenschild des Geräts angegebenen Spannung überein.
<input type="checkbox"/>	Es gibt <b>KEINE losen Anschlüsse</b> oder beschädigte elektrische Komponenten im Schaltkasten.
<input type="checkbox"/>	Es gibt <b>KEINE beschädigten Komponenten</b> oder <b>zusammengedrückte Rohrleitungen</b> in den Innen- und Außengeräten.
<input type="checkbox"/>	Es gibt <b>KEINE Kältemittel-Leckagen</b> .
<input type="checkbox"/>	Die <b>Kältemittelrohre</b> (Gas und Flüssigkeit) sind thermisch isoliert.
<input type="checkbox"/>	Es ist die richtige Rohrgröße installiert und die <b>Rohre</b> sind ordnungsgemäß isoliert.
<input type="checkbox"/>	Die <b>Sperrventile</b> (Gas und Flüssigkeit) am Außengerät sind vollständig geöffnet.
<input type="checkbox"/>	Die folgende <b>bauseitige Verkabelung</b> wurde gemäß diesem Dokument und der gültigen Gesetzgebung zwischen dem Außengerät und dem Innengerät ausgeführt.
<input type="checkbox"/>	<b>Abfluss</b> Darauf achten, dass Kondenswasser reibungslos abläuft. <b>Mögliche Folge:</b> Kondensierendes Wasser könnte tropfen.
<input type="checkbox"/>	Die Inneneinheit empfängt die Signale der <b>Benutzerschnittstelle</b> .
<input type="checkbox"/>	Die angegebenen Kabel werden als <b>Verbindungskabel</b> verwendet.



Größe und Ausführung der **Sicherungen, Hauptschaltern** oder der vor Ort installierten Schutzvorrichtungen entsprechen den Angaben in diesem Dokument und sind **NICHT** übergangen worden.

### 9.2 Checkliste während der Inbetriebnahme



So führen Sie eine **Entlüftung** durch



So führen Sie einen **Testlauf** durch

### 9.3 So führen Sie einen Testlauf durch

**Voraussetzung:** Die Spannung der Stromversorgung MUSS im angegebene Bereich liegen.

**Voraussetzung:** Der Probelauf kann im Kühl- oder im Heizmodus durchgeführt werden.

**Voraussetzung:** Der Probelauf muss in Übereinstimmung mit den Beschreibungen in der Betriebsanleitung der Inneneinheit durchgeführt werden. Beim Probelauf ist zu prüfen, dass alle Funktionen und Komponenten ordnungsgemäß funktionieren.

- In der Betriebsart Kühlen die niedrigste programmierbare Temperatur auswählen. In der Betriebsart Heizen die höchste programmierbare Temperatur auswählen. Falls erforderlich kann der Probelauf deaktiviert werden.
- Nach Durchführung des Probelaufs die Temperatur auf eine normale Stufe stellen. Bei Betriebsart Kühlen: 26~28°C bei Betriebsart Heizen: 20~24°C.
- Wird die Einheit auf AUS geschaltet, beendet das System den Betrieb nach 3 Minuten.



### INFORMATION

- Auch wenn die Einheit ausgeschaltet ist, verbraucht sie Strom.
- Wenn nach einem Stromausfall wieder Strom geliefert wird, wird der zuvor ausgewählte Modus wieder in Kraft gesetzt.

## 10 Fehlerdiagnose und -beseitigung

### 10.1 Fehlerdiagnose anhand der LED auf Platine der Außeneinheit

LED ist...		Diagnose
	blinkend	Normal. • Prüfen Sie die Inneneinheit.
	EIN	• Stromzufuhr auf AUS und dann wieder auf EIN schalten und ungefähr 3 Minuten lang die LED prüfen. • Falls die LED wieder auf EIN geschaltet ist, hat die Platine der Außeneinheit einen Fehler.

# 11 Entsorgung

LED ist...	Diagnose
● AUS	<ol style="list-style-type: none"> <li>1 Versorgungsspannung anlegen (für Stromsparmmodus).</li> <li>2 Fehler bei Stromversorgung.</li> <li>3 Stromzufuhr auf AUS und dann wieder auf EIN schalten und ungefähr 3 Minuten lang die LED prüfen. Falls die LED wieder auf AUS geschaltet ist, hat die Platine der Außeneinheit einen Fehler.</li> </ol>



## GEFAHR: STROMSCHLAGEGEFAHR

- Falls die Einheit nicht arbeitet, sind die LEDs auf der Platine ausgeschaltet, um Strom zu sparen.
- Auch wenn die LEDs ausgeschaltet sind, kann die Klemmleiste und die Platine mit Strom versorgt werden.

# 11 Entsorgung



## HINWEIS

Versuchen Sie auf KEINEN Fall, das System selber auseinander zu nehmen. Die Demontage des Systems sowie die Handhabung von Kältemittel, Öl und weiteren Teilen MUSS in Übereinstimmung mit den entsprechenden Vorschriften erfolgen. Die Einheiten MÜSSEN bei einer Einrichtung aufbereitet werden, die auf Wiederverwendung, Recycling und Wiederverwertung spezialisiert ist.

# 12 Technische Daten

- Ein **Teil** der jüngsten technischen Daten ist verfügbar auf der regionalen Website Daikin (öffentlich zugänglich).
- Der **vollständige Satz** der jüngsten technischen Daten ist verfügbar auf dem Daikin Business Portal (Authentifizierung erforderlich).

## 12.1 Schaltplan

Der **Elektroschaltplan** gehört zum Lieferumfang der Einheit und befindet sich auf der Innenseite der Außeneinheit (Unterseite der oberen Abdeckung).

### 12.1.1 Vereinheitlichte Schaltplan-Legende

Informationen zu den Teilen und die Nummerierung entnehmen Sie bitte dem Elektroschaltplan zur betreffenden Einheit. In der Übersicht unten wird durch "\*" die Nummerierung jedes Teils im Teilecode dargestellt, und zwar in Form arabischer Ziffern in aufsteigender Folge.

Symbol	Bedeutung	Symbol	Bedeutung
	Hauptschalter		Schutzerde
	Verbindung		Schutzerde (Schraube)
	Konnektor		Gleichrichter
	Erde		Relais-Anschluss
	Verkabelung vor Ort		Kurzschlussstecker
	Sicherung		Anschluss

Symbol	Bedeutung	Symbol	Bedeutung
	Inneneinheit		Anschlussleiste
	Außeneinheit		Draktklammer
	Fehlerstrom Gerät		

Symbol	Farbe	Symbol	Farbe
BLK	Schwarz	ORG	Orange
BLU	Blau	PNK	Rosa
BRN	Braun	PRP, PPL	Lila
GRN	Grün	RED	Rot
GRY	Grau	WHT	Weiß
		YLW	Gelb

Symbol	Bedeutung
A*P	Platine
BS*	Drucktaste EIN/AUS, Betriebsschalter
BZ, H*O	Summer
C*	Kondensator
AC*, CN*, E*, HA*, HE*, HL*, HN*, HR*, MR*_A, MR*_B, S*, U, V, W, X*A, K*R_*, NE	Anschluss, Konnektor
D*, V*D	Diode
DB*	Dioden-Brücke
DS*	DIP-Schalter
E*H	Heizgerät
FU*, F*U, (Eigenschaften siehe Platine innerhalb Ihrer Einheit)	Sicherung
FG*	Konnektor (Gehäusemasse)
H*	Kabelbaum
H*P, LED*, V*L	Kontrollleuchte, Leuchtdiode
HAP	Leuchtdiode (Wartungsmonitor, Grün)
HIGH VOLTAGE	Hochspannung
IES	Intelligentes Sensorauge
IPM*	Intelligentes Power Modul
K*R, KCR, KFR, KHuR, K*M	Magnetrelais
L	Stromführend
L*	Rohrschlange
L*R	Drosselspule
M*	Schrittmotor
M*C	Verdichtermotor
M*F	Ventilatormotor
M*P	Motor von Entwässerungspumpe
M*S	Schwenklappenmotor
MR*, MRCW*, MRM*, MRN*	Magnetrelais
N	Neutral
n=*, N=*	Anzahl der Ferritkern-Durchläufe
PAM	Pulsamplitudenmodulation
PCB*	Platine
PM*	Power Modul
PS	Schaltnetzteil
PTC*	PTC Thermistor
Q*	Bipolartransistor mit isolierter Gate-Elektrode (IGBT)
Q*C	Hauptschalter

Symbol	Bedeutung
Q*DI, KLM	Fehlerstrom-Schutzschalter
Q*L	Überlastschutz
Q*M	Thermoschalter
Q*R	Fehlerstrom Gerät
R*	Widerstand
R*T	Thermistor
RC	Empfänger
S*C	Endschalter
S*L	Schwimmerschalter
S*NG	Kältemittel-Leckagen-Detektor
S*NPH	Druck-Sensor (hoch)
S*NPL	Druck-Sensor (niedrig)
S*PH, HPS*	Druckschalter (hoch)
S*PL	Druckschalter (niedrig)
S*T	Thermostat
S*RH	Feuchtigkeitssensor
S*W, SW*	Betriebsschalter
SA*, F1S	Überspannungsableiter

Symbol	Bedeutung
SR*, WLU	Signalempfänger
SS*	Wahlschalter
SHEET METAL	Befestigungsplatte für Anschlussleiste
T*R	Transformator
TC, TRC	Sender
V*, R*V	Varistor
V*R	Dioden-Brücke, Bipolartransistor mit isolierter Gate-Elektrode (IGBT) Power Modul
WRC	Drahtloser Fernregler
X*	Anschluss
X*M	Anschlussleiste (Block)
Y*E	Spule des elektronischen Expansionsventils
Y*R, Y*S	Spule des Umkehr-Magnetventils
Z*C	Ferritkern
ZF, Z*F	Entstörfilter

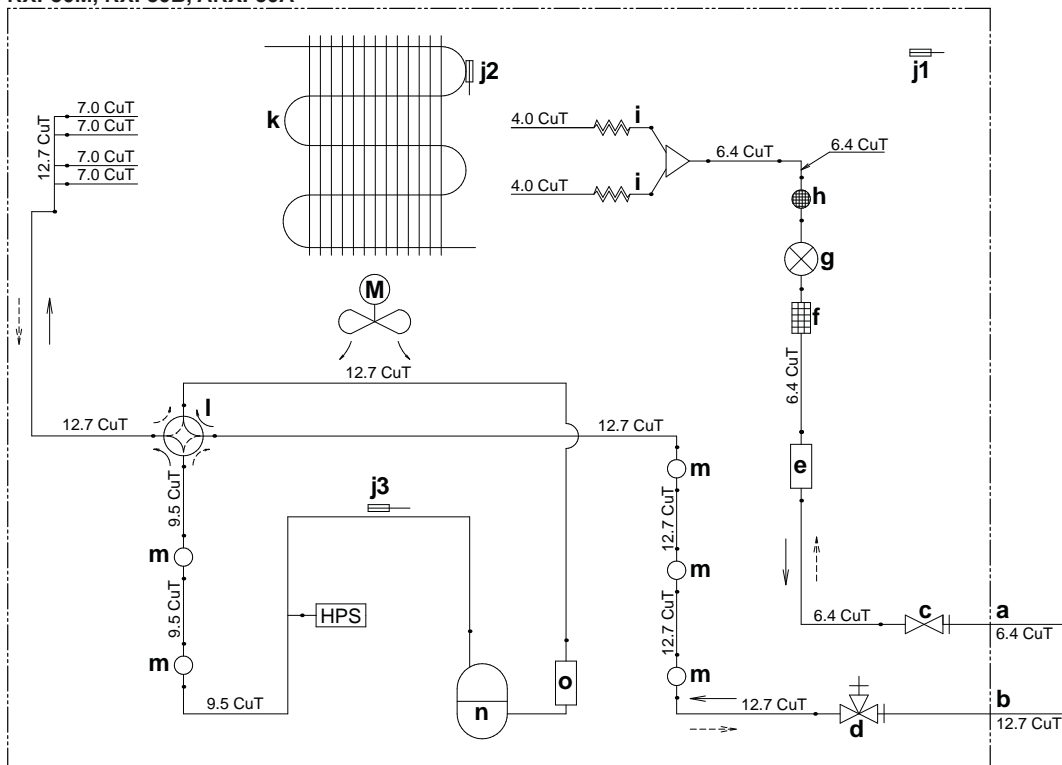
## 12.2 Rohrleitungsplan

### 12.2.1 Rohrleitungsplan: Außengerät

PED Kategorien von Gerät:

- Hochdruckschalter: Kategorie IV,
- Verdichter: Kategorie II;
- Andere Geräte: Art. 4§3.

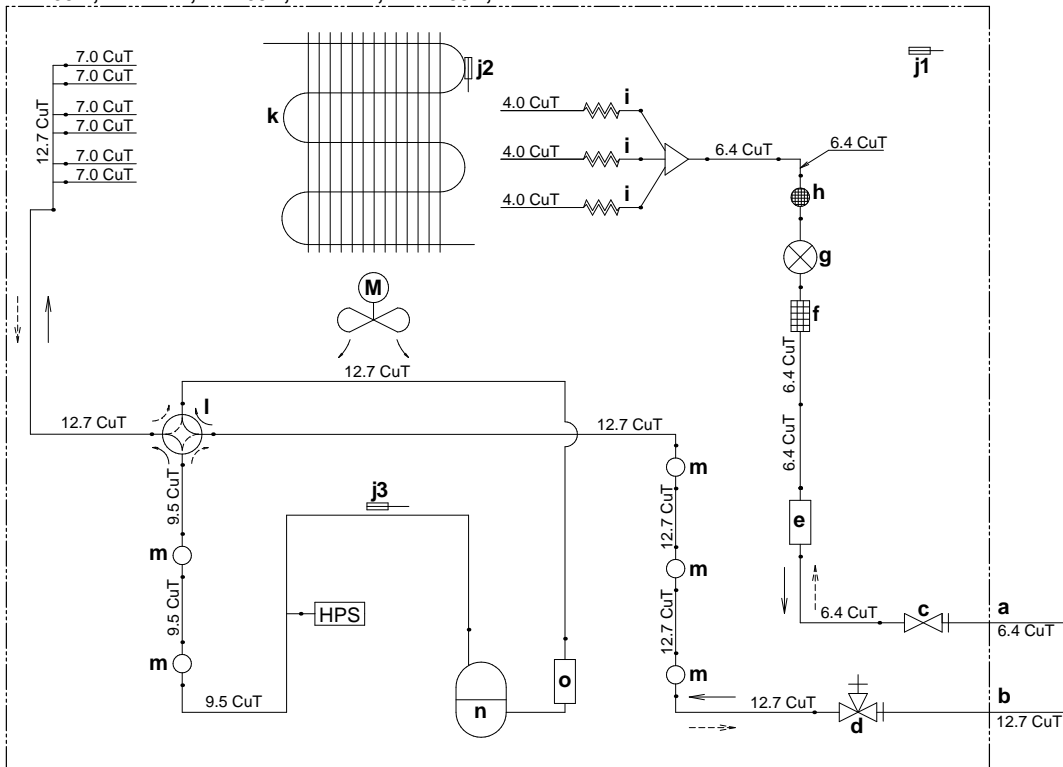
RXP50M, RXF50B, ARXF50A



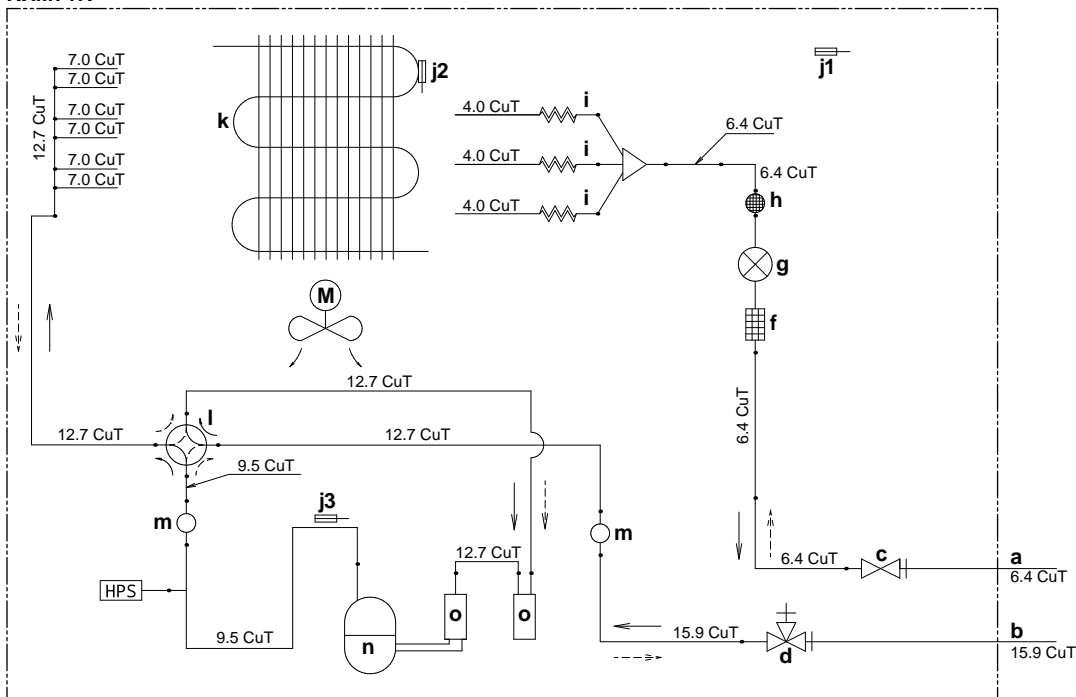
- |    |                                 |      |   |
|----|---------------------------------|------|---|
| a  | Bauseitige Rohre Flüssigkeit    | j3   | Thermistor am Abflussrohr                     |
| b  | Bauseitige Rohre Gas            | k    | Wärmetauscher                                 |
| c  | Flüssigkeits-Absperrventil      | l    | 4-Wege-Ventil (EIN: Heizen)                   |
| d  | Gas-Absperrventil               | m    | Dämpfer                                       |
| e  | Flüssigkeitssammler             | n    | Verdichter                                    |
| f  | Filter                          | o    | Akkumulator                                   |
| g  | Elektronisches Expansionsventil | HPS  | Hochdruckschalter (automatische Rückstellung) |
| h  | Dämpfer mit Filter              | M    | Propeller-Ventilator                          |
| i  | Kapillarrohr                    | →    | Kältemittelfluss: Kühlen                      |
| j1 | Außenlufttemperatur-Thermistor  | ---> | Kältemittelfluss: Heizen                      |
| j2 | Wärmetauscher-Thermistor        |      |   |

## 12 Technische Daten

### RXP60M, RXP71M, RXF60B, RXF71A, ARXF60A, ARXF71A



### RXM71R



a Bauseitige Rohre Flüssigkeit

b Bauseitige Rohre Gas

c Flüssigkeits-Absperrventil

d Gas-Absperrventil

e Flüssigkeitssammler

f Filter

g Elektronisches Expansionsventil

h Dämpfer mit Filter

j1 Außenlufttemperatur-Thermistor

j2 Wärmetauscher-Thermistor

j3 Thermistor am Abflussrohr

k Wärmetauscher

l 4-Wege-Ventil (EIN: Heizen)

m Dämpfer

n Verdichter

o Akkumulator

HPS Hochdruckschalter (automatische Rückstellung)

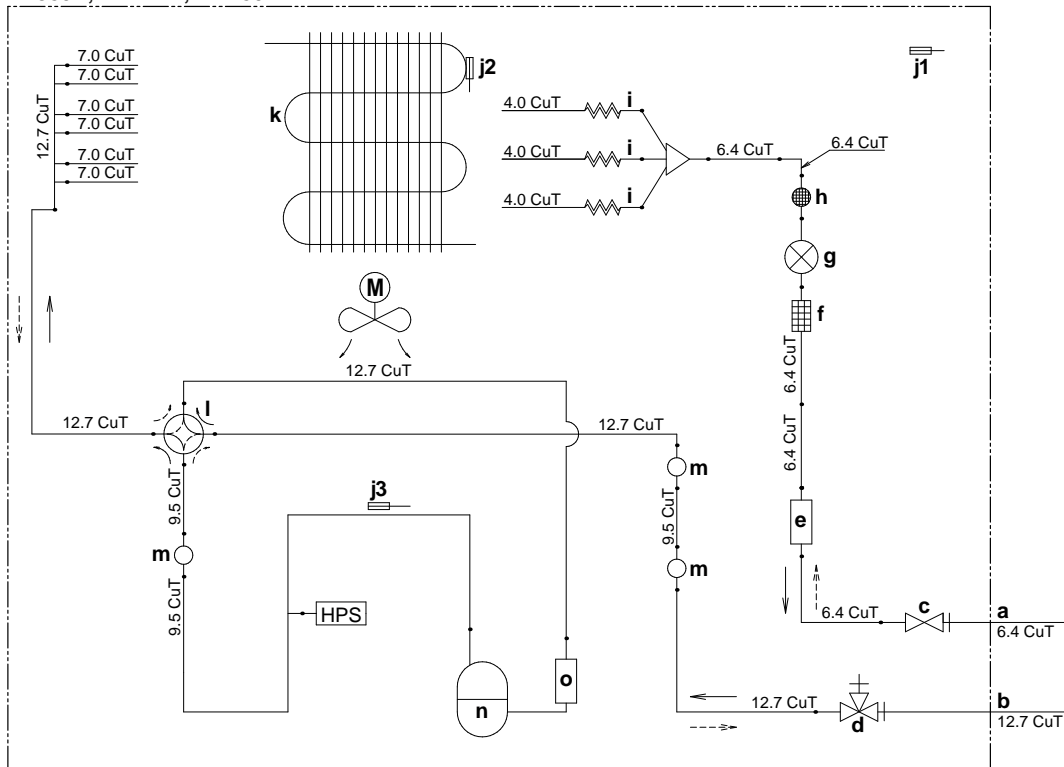
M Propeller-Ventilator

→ Kältemittelfluss: Kühlen

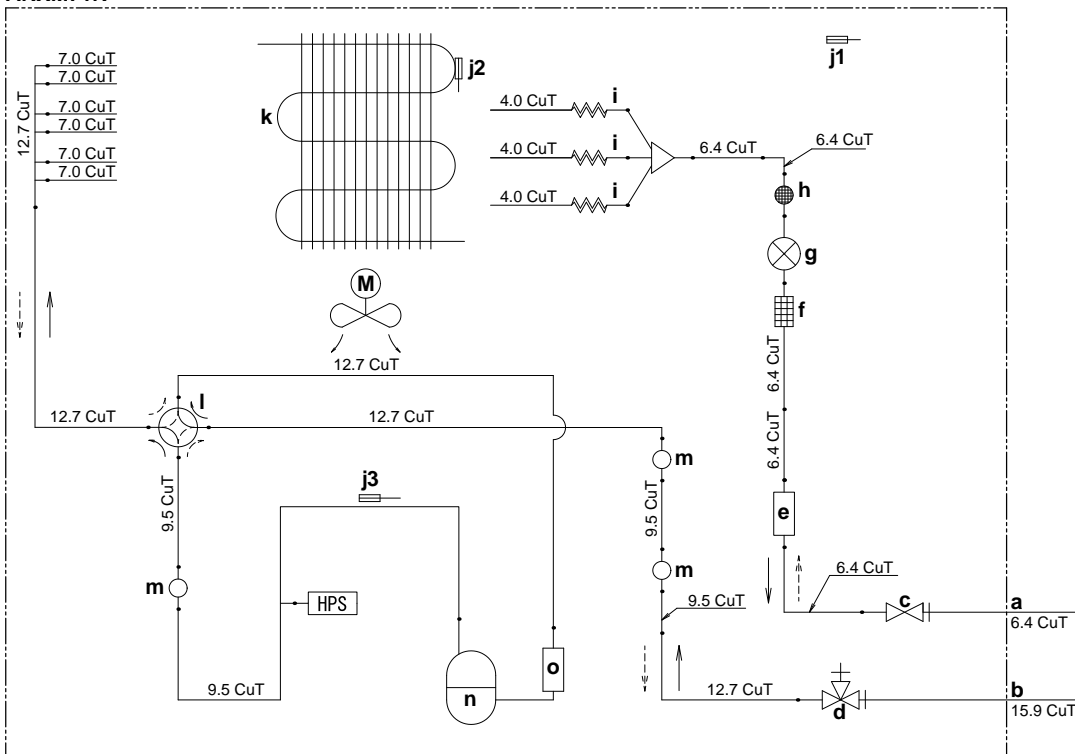
---→ Kältemittelfluss: Heizen



RXJ50N, RXA42B, RXA50B



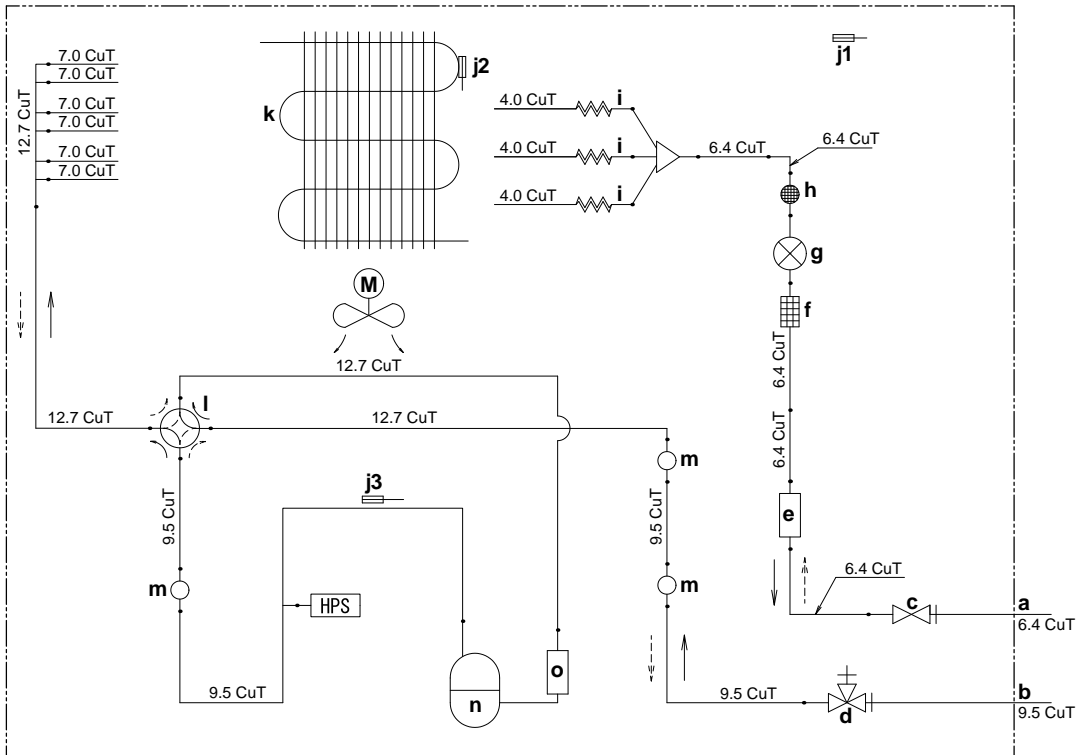
ARXM71R



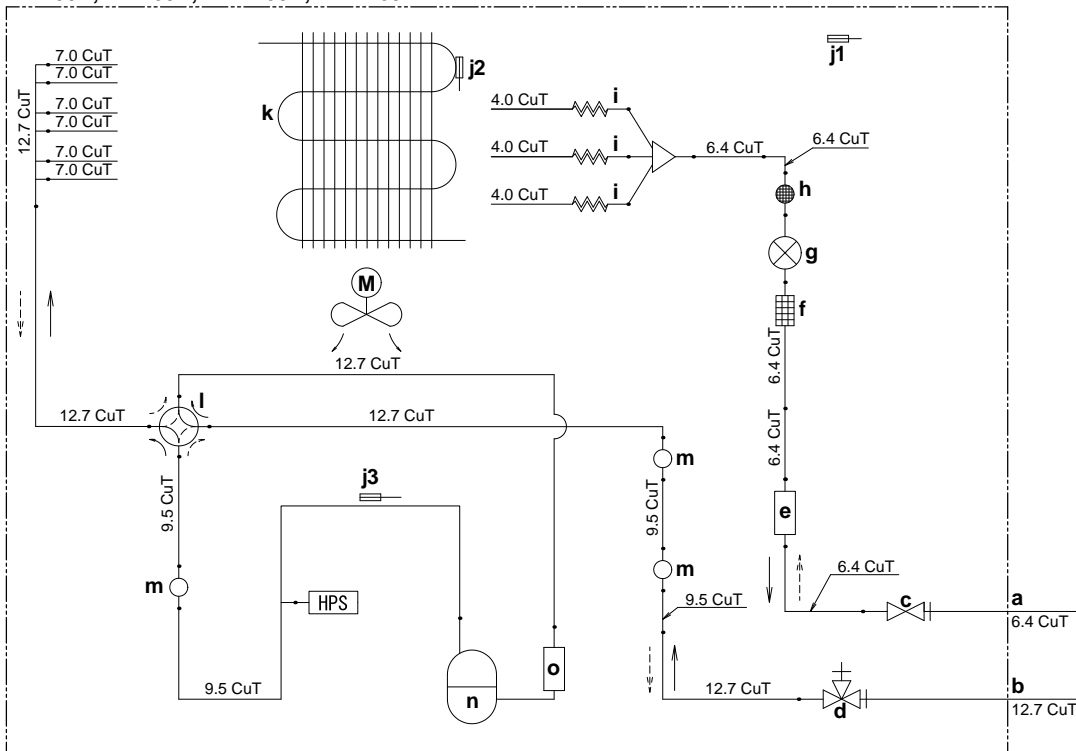
- |    |                                 |      |   |
|----|---------------------------------|------|---|
| a  | Bauseitige Rohre Flüssigkeit    | j3   | Thermistor am Abflussrohr                     |
| b  | Bauseitige Rohre Gas            | k    | Wärmetauscher                                 |
| c  | Flüssigkeits-Absperrventil      | l    | 4-Wege-Ventil (EIN: Heizen)                   |
| d  | Gas-Absperrventil               | m    | Dämpfer                                       |
| e  | Flüssigkeitssammler             | n    | Verdichter                                    |
| f  | Filter                          | o    | Akkumulator                                   |
| g  | Elektronisches Expansionsventil | HPS  | Hochdruckschalter (automatische Rückstellung) |
| h  | Dämpfer mit Filter              | M    | Propeller-Ventilator                          |
| i  | Kapillarrohr                    | →    | Kältemittelfluss: Kühlen                      |
| j1 | Außenlufttemperatur-Thermistor  | ---→ | Kältemittelfluss: Heizen                      |
| j2 | Wärmetauscher-Thermistor        |      |   |

## 12 Technische Daten

### RXM42R



### RXM50R, RXM60R, ARXM50R, ARXM60R



a Bauseitige Rohre Flüssigkeit

b Bauseitige Rohre Gas

c Flüssigkeits-Absperrventil

d Gas-Absperrventil

e Flüssigkeitssammler

f Filter

g Elektronisches Expansionsventil

h Dämpfer mit Filter

i Kapillarrohr

j1 Außenlufttemperatur-Thermistor

j2 Wärmetauscher-Thermistor

j3 Thermistor am Abflussrohr

k Wärmetauscher

l 4-Wege-Ventil (EIN: Heizen)

m Dämpfer

n Verdichter

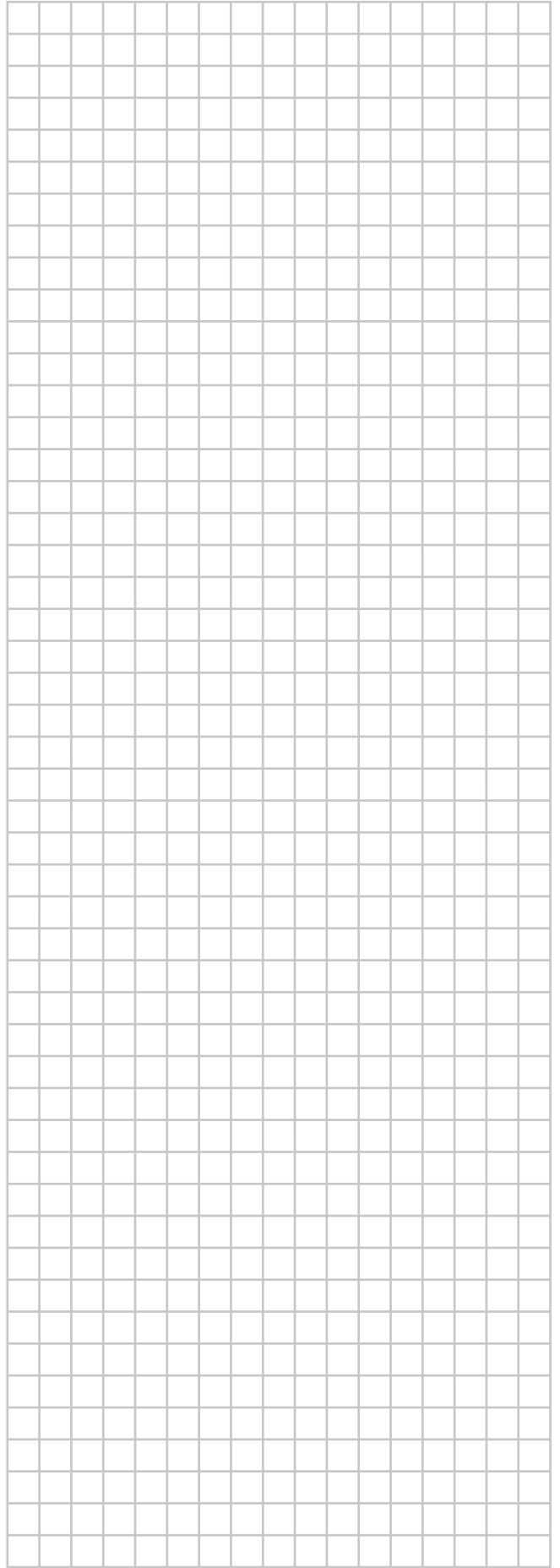
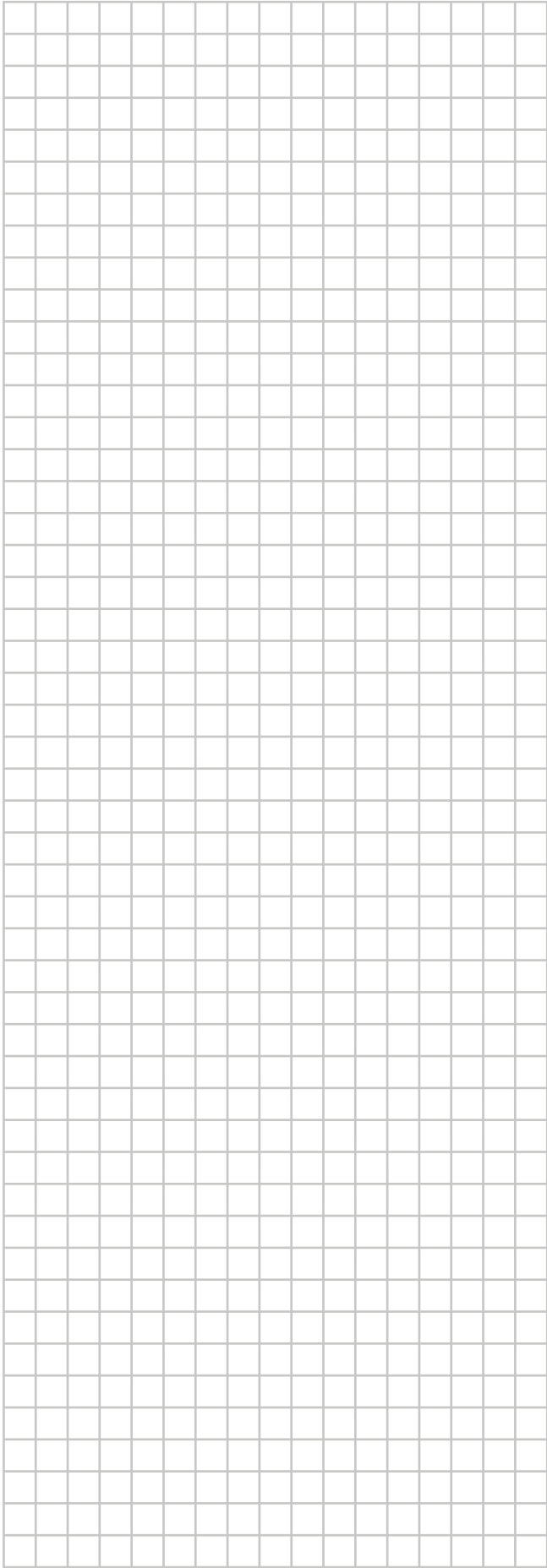
o Akkumulator

HPS Hochdruckschalter (automatische Rückstellung)

M Propeller-Ventilator

→ Kältemittelfluss: Kühlen

---→ Kältemittelfluss: Heizen



ERC



**DAIKIN INDUSTRIES CZECH REPUBLIC s.r.o.**  
U Nové Hospody 1/1155, 301 00 Plzeň Skvrňany, Czech Republic

**DAIKIN EUROPE N.V.**  
Zandvoordestraat 300, B-8400 Oostende, Belgium

Copyright 2020 Daikin

3P512025-9S 2020.05