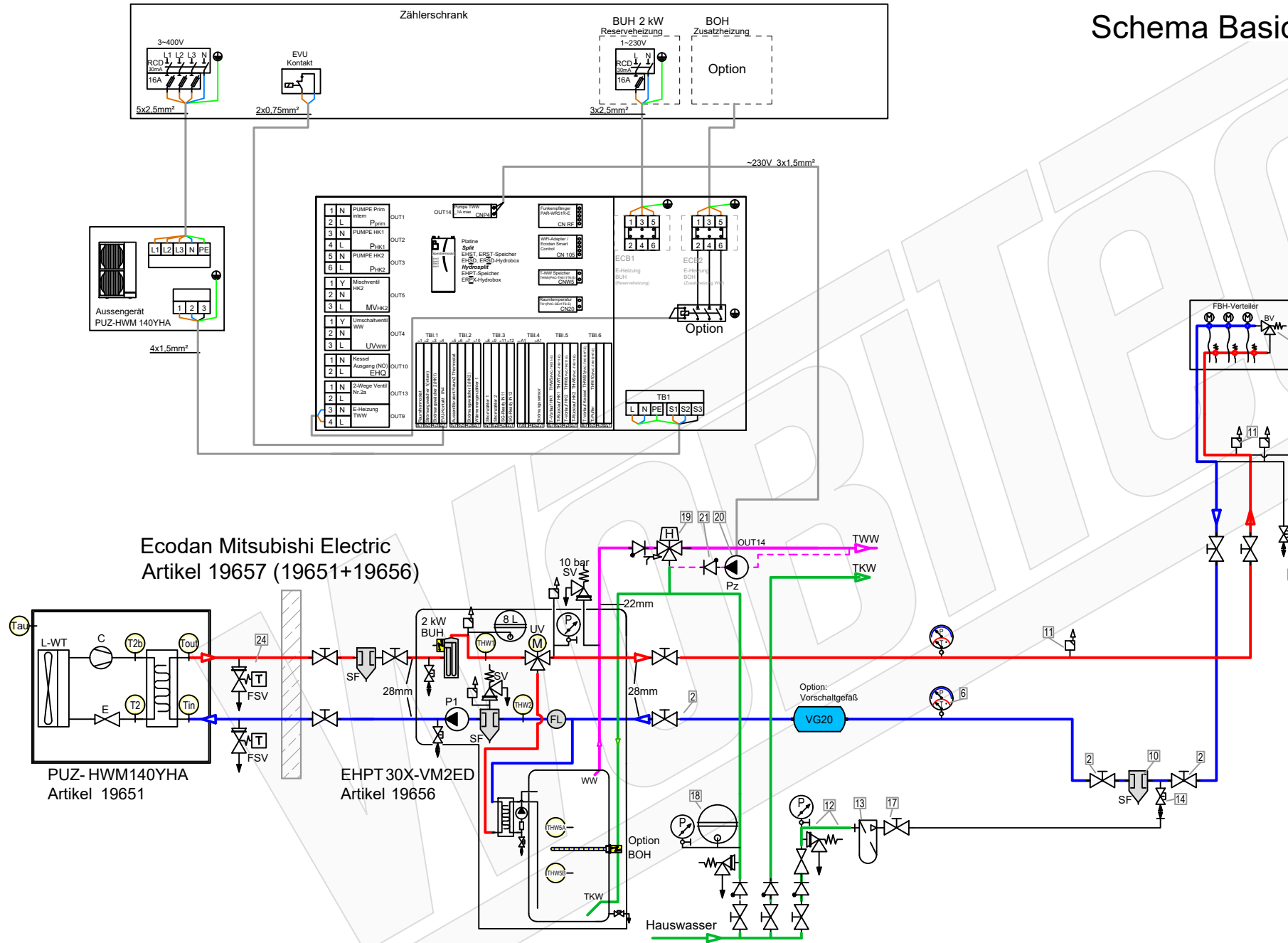
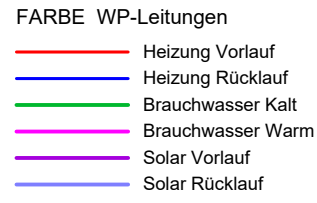
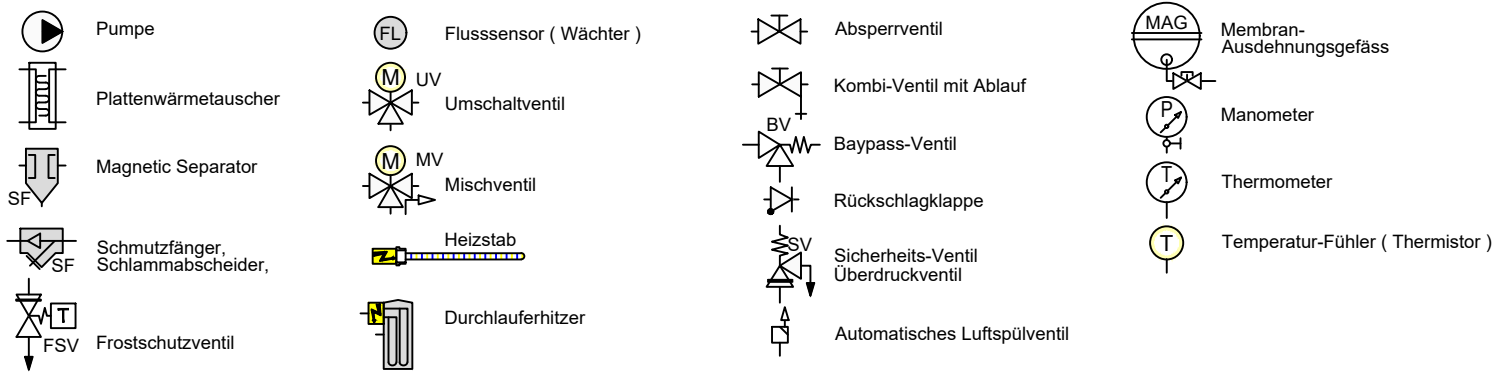


Schema Basic

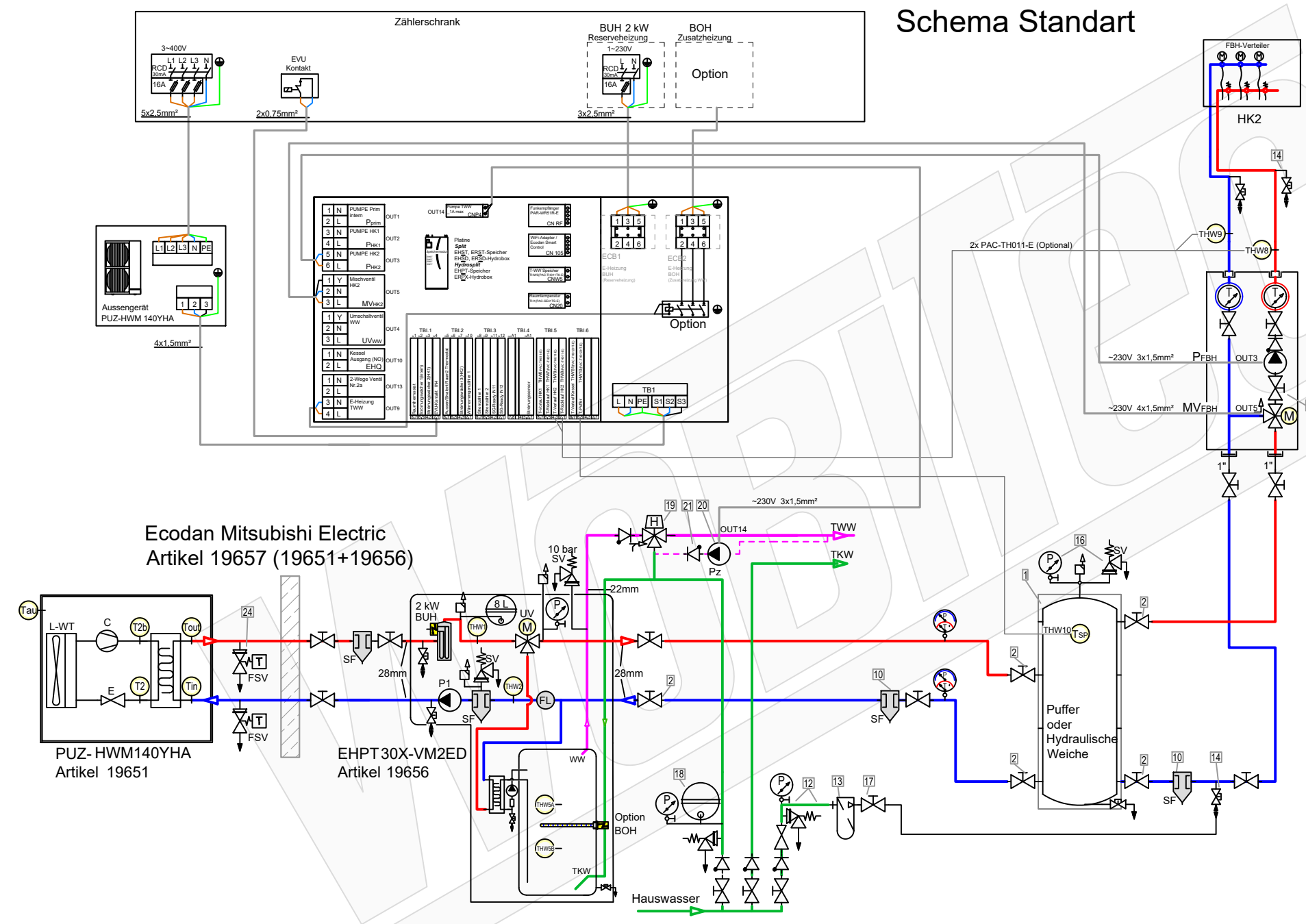


Zubehör Heizung		Artikel
1	Ventile BV (Bypass-/Überströmventil) müssen den mindest-volumenstrom 22 L/min (1,3m³/h) für den Abtauprozess sicherstellen.	21329
2	Heimeier Heizungskugelhahn Globo H Viega Pressanschluss 28	21744
3	Heimeier Wärmedämmschale HWS25GLOHIG DN 25, für Globo H, IG, Pressanschluss	22609
4	Heimeier Thermometer für Globo Kugelhahn DN 10 - 32, blau	22603
5	Heimeier Thermometer für Globo Kugelhahn DN 10 - 32, rot	22602
6	AFRISO Thermo-Manometer TM 80 20/120C 0/4bar 1/2 radial m. Ventil	22580
7	Membran-Druckausdehnungsgefäß ... Liter für Heizungsanlagen	Artikel
8	COSMO CASS500 Wellrohr 500mm 3/4" LW x 3/4" AG zum Anschluss des Ausdehnungsgefäßes	21769
9	TRINITY KV2020 Kappenventil 3/4" x 3/4" Messing mit KFE-Hahn	21766
10	Daikin SAS2 Schlamm- und Magnetabscheider 156023	18161
11	Ademco Schnelllüfter E121 Messing 1/2" E121-1/2A	21724
12	TRINITY Sicherheitsgruppe Gehäuse Rotguss mit Druckminderer, DN15 - DN20 6 - 10 bar	23084-001
13	Optional: Wasseraufbereitungssystem Bambini. Zur Vollentsalzung von Leitungswasser.	20861
14	Flamco KFE-Kugelhahn 1/2" - Matt-Vernickelt mit Schlauchverschraubung F10638	21721
Zubehör Brauchwasser		Artikel
17	Heimeier Trinkwasser Kugelhahn GLOBODP20 Viega Pressanschluss 22 mm x 22 mm DN 20	22587
18	Caleffi SiCalCenter Sicherheitscenter für geschlossene WW-Bereiter 3/4" 6 bar - AD 12.1 - max.200l	22447
19	Thermostatmischer DN20 DN25	20358
20	Zirkulationspumpe DN15	
21	Rückschlagventil DN15	
Zubehör Frostschutz		Artikel
24	Daikin 2er Set Frostschutzventil AFVALVE1	20961

LEGENDE

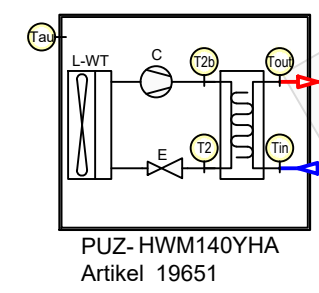


Schema Standart

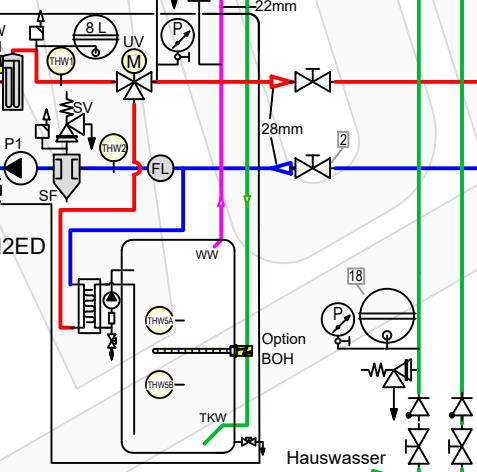


Zubehör Heizung		Artikel
1	Pufferspeicher _____ L	
2	Heimeier Heizungskugelhahn Globo H Viega Pressanschluss 28	21744
3	Heimeier Wärmedämmschale HWS25GLOHIG DN 25, für Globo H, IG, Pressanschluss	22609
4	Heimeier Thermometer für Globo Kugelhahn DN 10 - 32, blau	22603
5	Heimeier Thermometer für Globo Kugelhahn DN 10 - 32, rot	22602
6	AFRISO Thermo-Manometer TM 80 20/120C 0/4bar 1/2 radial m. Ventil	22580
7	Membran-Druckausdehnungsgefäß _____ Liter für Heizungsanlagen	
8	COSMO CASS500 Wellrohr 500mm 3/4" UW x 3/4" AG zum Anschluss des Ausdehnungsgefäßes	21769
9	TRINNITY KV2020 Kappenventil 3/4" x 3/4" Messing mit KFE-Hahn	21766
10	Daikin SAS2 Schlamm- und Magnetabscheider 156023	18161
11	Ademco Schnelllüfter E121 Messing 1/2" E121-1/2A	21724
12	TRINNITY Sicherheitsgruppe Gehäuse Rotguss mit Druckminderer, DN15 - DN20 6 - 10 bar	23084-001
13	Optional: Wasseraufbereitungssystem Bambini. Zur Vollentsalzung von Leitungswasser.	20861
14	Flamco KFE-Kugelhahn 1/2" - Matt-Vernickelt mit Schlauchverschraubung F10638	21721
15	Pumpengruppe MK DN25	21964
16	Caleffi KGM25 Kesselgruppe 1" MS 58 bis 50 kW mit Armaturen und Isolierung.	21861
Zubehör Brauchwasser		Artikel
17	Heimeier Trinkwasser Kugelhahn GLOBOP20 Viega Pressanschluss 22 mm x 22 mm DN 20	22587
18	Caleffi SiCalCenter Sicherheitscenter für geschlossene WW-Bereiter 3/4" 6 bar - AD 12 l - max.200l	22447
19	Thermostatmischer DN20 DN25	20358
20	Zirkulationspumpe DN15	
21	Rückschlagventil DN15	
Zubehör Frostschutz		Artikel
24	Daikin 2er Set Frostschutzventil AFVALVE1	20961

Ecodan Mitsubishi Electric
Artikel 19657 (19651+19656)



EHPT 30X-VM2ED
Artikel 19656



LEGENDE

- | | | | | | | | |
|--|-----------------------------------|--|-------------------------|--|------------------------------------|--|----------------------------------|
| | Pumpe | | Flusssensor (Wächter) | | Absperrventil | | Membran-Ausdehnungsgefäß |
| | Plattenwärmetauscher | | Umschaltventil | | Kombi-Ventil mit Ablauf | | Manometer |
| | Magnetic Separator | | Mischventil | | Baypass-Ventil | | Thermometer |
| | Schmutzfänger, Schlammabscheider, | | Heizstab | | Rückschlagklappe | | Temperatur-Fühler (Thermistor) |
| | Frostschutzventil | | Durchlauferhitzer | | Sicherheits-Ventil Überdruckventil | | |
| | | | | | Automatisches Luftspülventil | | |

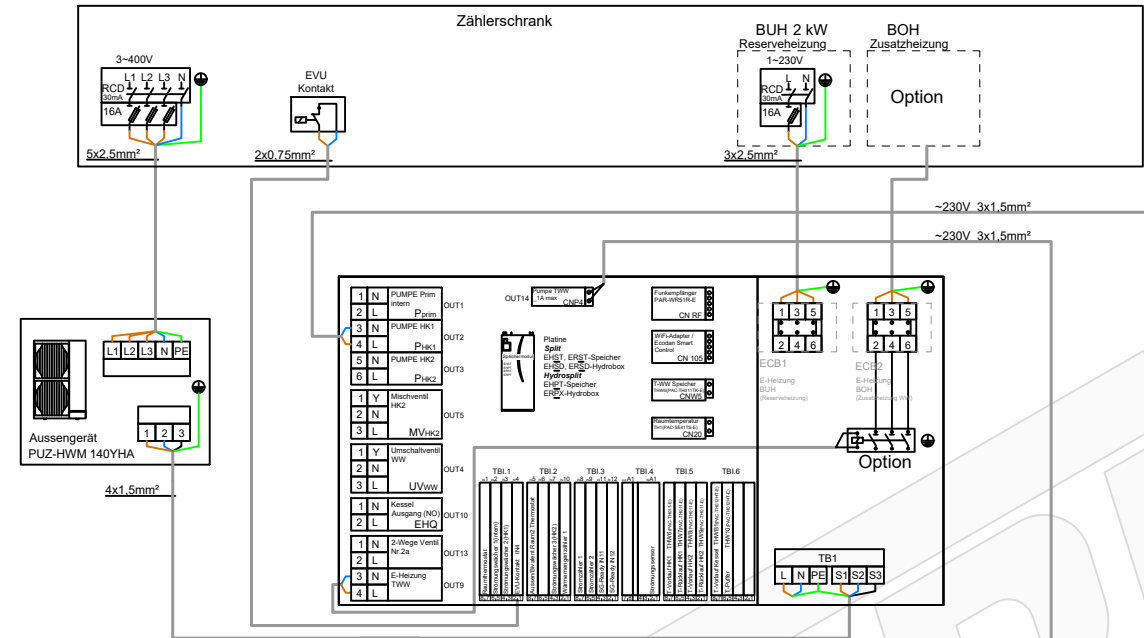
- FARBE WP-Leitungen**
- Heizung Vorlauf
 - Heizung Rücklauf
 - Brauchwasser Kalt
 - Brauchwasser Warm
 - Solar Vorlauf
 - Solar Rücklauf



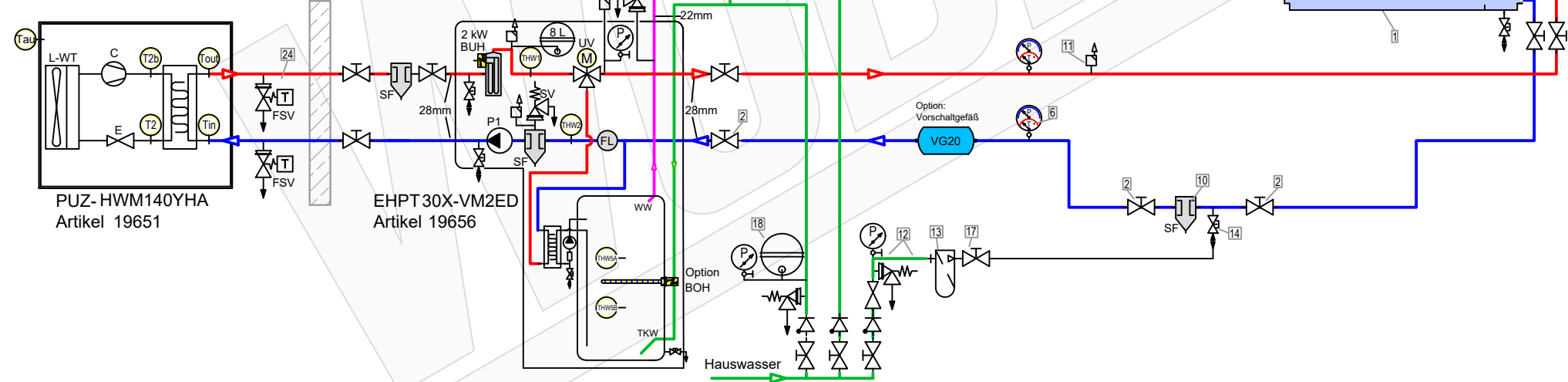
Schema 19657_ Standart
Plandatei: q:_refschema\wp me\hydrosplittspeichermodul ehpt\artikel mit schema\19657\schema 19657_dwg

Datum: 2024-03-04

Schema Basic HYW



Ecodan Mitsubishi Electric Artikel 19657 (19651+19656)



LEGENDE

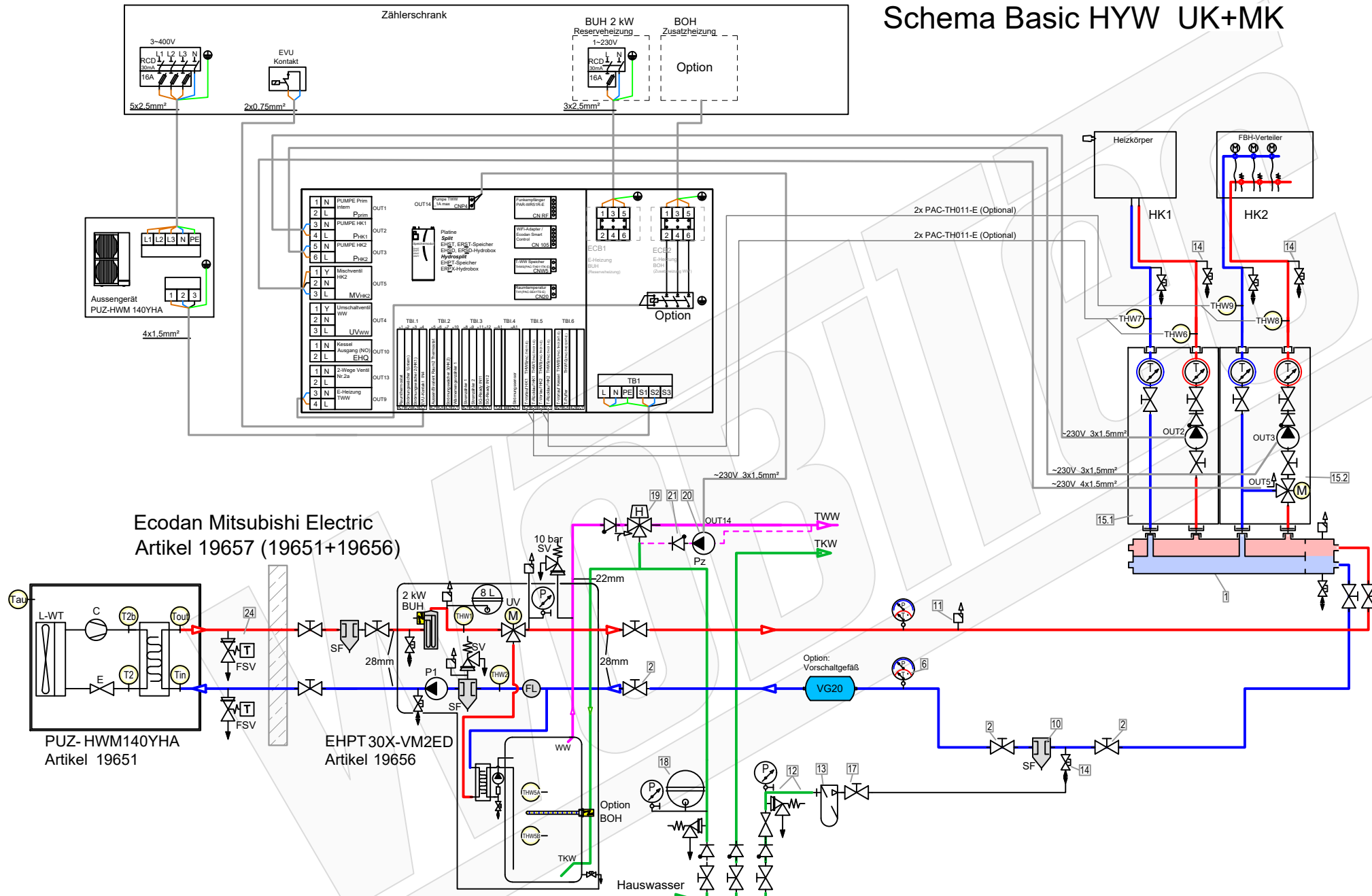
- | | | | | | | | |
|--|-----------------------------------|--|-------------------------|--|------------------------------------|--|----------------------------------|
| | Pumpe | | Flusssensor (Wächter) | | Absperrventil | | Membran-Ausdehnungsgefäß |
| | Plattenwärmetauscher | | UV Umschaltventil | | Kombi-Ventil mit Ablauf | | Manometer |
| | Magnetic Separator | | MV Mischventil | | Baypass-Ventil | | Thermometer |
| | Schmutzfänger, Schlammabscheider, | | Heizstab | | Rückschlagklappe | | Temperatur-Fühler (Thermistor) |
| | Frostschutzventil | | Durchlauferhitzer | | Sicherheits-Ventil Überdruckventil | | |
| | | | | | Automatisches Luftspülventil | | |

- ### FARBE WP-Leitungen
- Heizung Vorlauf
 - Heizung Rücklauf
 - Brauchwasser Kalt
 - Brauchwasser Warm
 - Solar Vorlauf
 - Solar Rücklauf

- | Zubehör Heizung | | Artikel |
|----------------------|--|-----------|
| 1 | Heizkreisverteiler 2-fach mit integrierter hydraulischer Weiche 156078 | 20593 |
| 2 | Heimeier Heizungskugelhahn Globo H Viega Pressanschluss 28 | 21744 |
| 3 | Heimeier Wärmedämmschale HWS25GLOHIG DN 25, für Globo H, IG, Pressanschluss | 22609 |
| 4 | Heimeier Thermometer für Globo Kugelhahn DN 10 - 32, blau | 22603 |
| 5 | Heimeier Thermometer für Globo Kugelhahn DN 10 - 32, rot | 22602 |
| 6 | AFRISO Thermo-Manometer TM 80 20/120C 0/4bar 1/2 radial m. Ventil | 22580 |
| 7 | Membran-Druckausdehnungsgefäß ___ Liter für Heizungsanlagen | |
| 8 | COSMO CASS500 Wellrohr 500mm 3/4" UW x 3/4" AG zum Anschluss des Ausdehnungsgefäßes | 21769 |
| 9 | TRINNITY KV2020 Kappenventil 3/4" x 3/4" Messing mit KFE-Hahn | 21766 |
| 10 | Daikin SAS2 Schlamm- und Magnetabscheider 156023 | 18161 |
| 11 | Ademco Schnelllüfter E121 Messing 1/2" E121-1/2A | 21724 |
| 12 | TRINNITY Sicherheitsgruppe Gehäuse Rotguss mit Druckminderer, DN15 - DN20 6 - 10 bar | 23084-001 |
| 13 | Optional: Wasseraufbereitungssystem Bambini. Zur Vollentsalzung von Leitungswasser. | 20861 |
| 14 | Flamco KFE-Kugelhahn 1/2" - Matt-Vernickelt mit Schlauchverschraubung F10638 | 21721 |
| 15 | Pumpengruppe UK DN25 | 23504 |
| Zubehör Brauchwasser | | Artikel |
| 17 | Heimeier Trinkwasser Kugelhahn GLOBOP20 Viega Pressanschluss 22 mm x 22 mm DN 20 | 22587 |
| 18 | Caleffi SiCalCenter Sicherheitscenter für geschlossene WW-Bereiter 3/4" 6 bar - AD 12 I - max.200l | 22447 |
| 19 | Thermostatmischer DN20 DN25 | 20358 |
| 20 | Zirkulationspumpe DN15 | |
| 21 | Rückschlagventil DN15 | |
| Zubehör Frostschutz | | Artikel |
| 24 | Daikin 2er Set Frostschutzventil AFVALVE1 | 20961 |



Schema Basic HYW UK+MK



Zubehör Heizung

Artikel	Bezeichnung
1	Heizkreisverteiler 2-fach mit integrierter hydraulischer Weiche 156078
2	Heimeier Heizungskugelhahn Globo H Viega Pressanschluss 28
3	Heimeier Wärmedämmschale HWS25GLOHIG DN 25, für Globo H, IG, Pressanschluss
4	Heimeier Thermometer für Globo Kugelhahn DN 10 - 32, blau
5	Heimeier Thermometer für Globo Kugelhahn DN 10 - 32, rot
6	AFRISO Thermo-Manometer TM 80 20/120C 0/4bar 1/2 radial m. Ventil
7	Membran-Druckausdehnungsgefäß ... Liter für Heizungsanlagen
8	COSMO CASS500 Wellrohr 500mm 3/4" UW x 3/4" AG zum Anschluss des Ausdehnungsgefäßes
9	TRINNITY KV2020 Kappenventil 3/4" x 3/4" Messing mit KFE-Hahn
10	Daikin SAS2 Schlamm- und Magnetabscheider 156023
11	Ademco Schnelllüfter E121 Messing 1/2" E121-1/2A
12	TRINNITY Sicherheitsgruppe Gehäuse Rotguss mit Druckminderer, DN15 - DN20 6 - 10 bar
13	Optional: Wasseraufbereitungssystem Bambini. Zur Vollentsalzung von Leitungswasser.
14	Flamco KFE-Kugelhahn 1/2" - Matt-Vernickelt mit Schlauchverschraubung F10638
15.1	Pumpengruppe UK für ungemischten Heizkreis DN25 (Direktkreis)
15.2	Pumpengruppe MK für gemischten Heizkreis DN25 (Mischkreis)

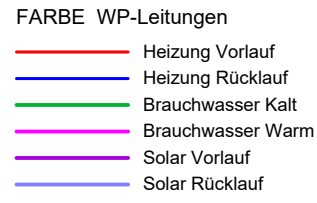
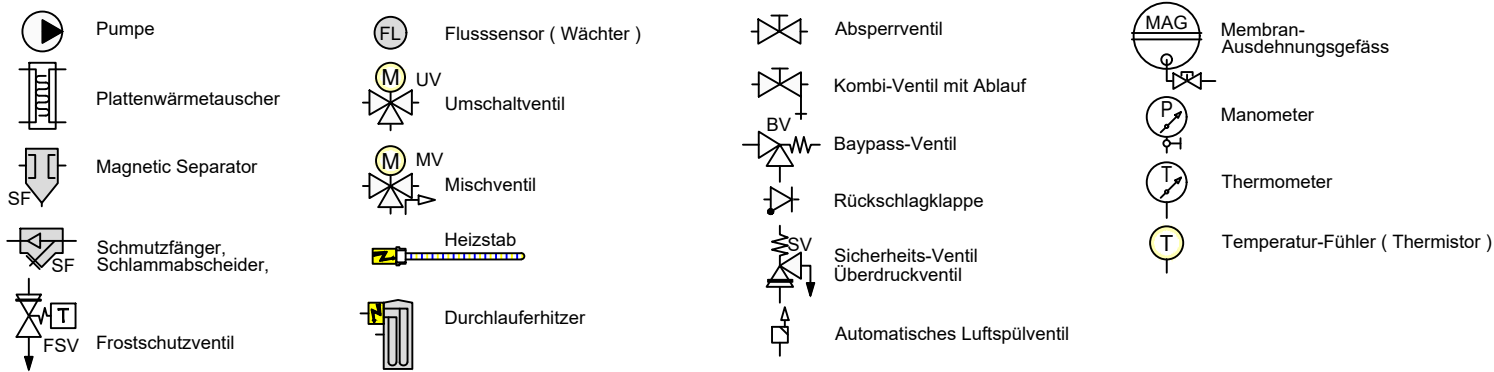
Zubehör Brauchwasser

Artikel	Bezeichnung
17	Heimeier Trinkwasser Kugelhahn GLOBODP20 Viega Pressanschluss 22 mm x 22 mm DN 20
18	Caleffi SiCalCenter Sicherheitscenter für geschlossene WW-Bereiter 3/4" 6 bar - AD 12 l - max.200l
19	Thermostatmischer DN20 DN25
20	Zirkulationspumpe DN15
21	Rückschlagventil DN15

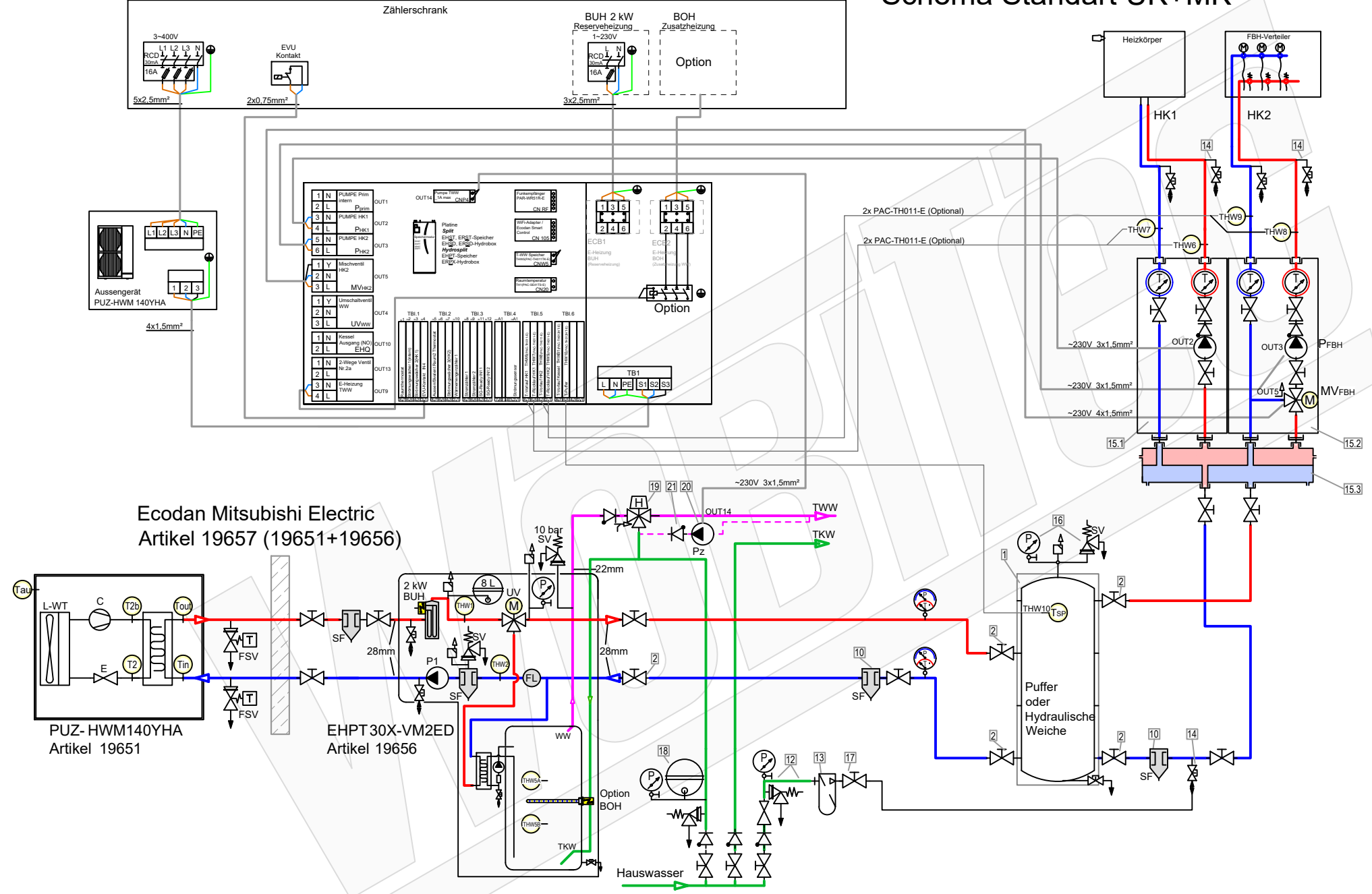
Zubehör Frostschutz

Artikel	Bezeichnung
24	Daikin 2er Set Frostschutzventil AFVALVE1

LEGENDE



Schema Standart UK+MK



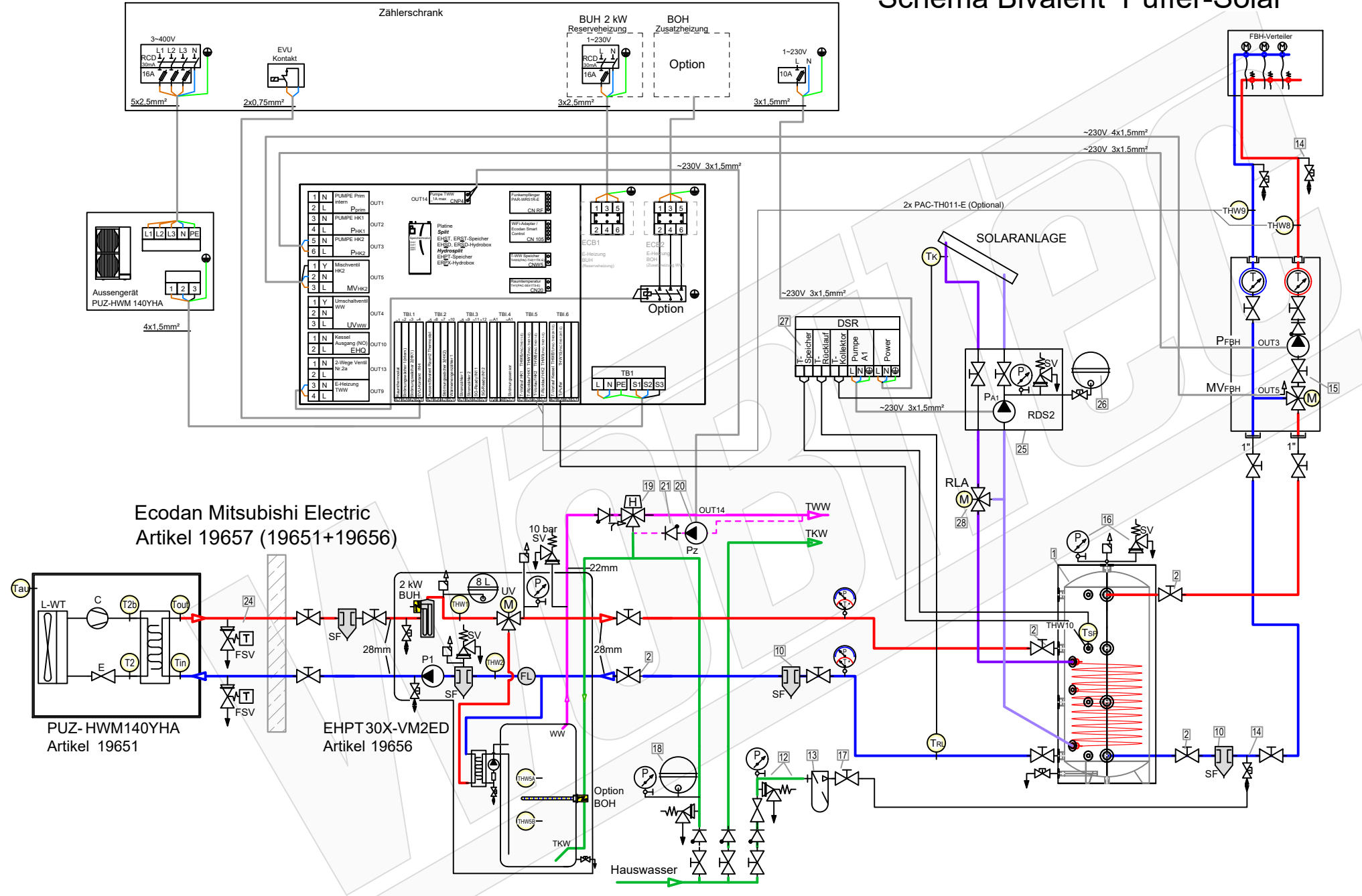
- | Zubehör Heizung | | Artikel |
|----------------------|--|-----------|
| 1 | Pufferspeicher | L |
| 2 | Heimeier Heizungskugelhahn Globo H Viega Pressanschluss 28 | 21744 |
| 3 | Heimeier Wärmedämmschale HWS25GLOHIG DN 25, für Globo H, IG, Pressanschluss | 22609 |
| 4 | Heimeier Thermometer für Globo Kugelhahn DN 10 - 32, blau | 22603 |
| 5 | Heimeier Thermometer für Globo Kugelhahn DN 10 - 32, rot | 22602 |
| 6 | AFRISO Thermo-Manometer TM 80 20/120C 0/4bar 1/2 radial m. Ventil | 22580 |
| 7 | Membran-Druckausdehnungsgefäß Liter für Heizungsanlagen | |
| 8 | COSMO CASS500 Wellrohr 500mm 3/4" UW x 3/4" AG zum Anschluss des Ausdehnungsgefäßes | 21769 |
| 9 | TRINNITY KV2020 Kappventil 3/4" x 3/4" Messing mit KFE-Hahn | 21766 |
| 10 | Daikin SAS2 Schlamm- und Magnetabscheider 156023 | 18161 |
| 11 | Ademco Schnelllüfter E121 Messing 1/2" E121-1/2A | 21724 |
| 12 | TRINNITY Sicherheitsgruppe Gehäuse Rotguss mit Druckminderer, DN15 - DN20 6 - 10 bar | 23084-001 |
| 13 | Optional: Wasseraufbereitungssystem Bambini. Zur Vollentsalzung von Leitungswasser. | 20861 |
| 14 | Flamco KFE-Kugelhahn 1/2" - Matt-Vernickelt mit Schlauchverschraubung F10638 | 21721 |
| 15.1 | Pumpengruppe UK für ungemischten Heizkreis DN25 (DirektKreis) | |
| 15.2 | Pumpengruppe MK für gemischten Heizkreis DN25 (MischKreis) | |
| 15.3 | Verteilerbalken DN25 für Pumpengruppe UK und MK | |
| 16 | Caleffi KGM25 Kesselgruppe 1" MS 58 bis 50 kW mit Armaturen und Isolierung. | 21861 |
| Zubehör Brauchwasser | | Artikel |
| 17 | Heimeier Trinkwasser Kugelhahn GLOBOP20 Viega Pressanschluss 22 mm x 22 mm DN 20 | 22587 |
| 18 | Caleffi SiCalCenter Sicherheitscenter für geschlossene WW-Bereiter 3/4" 6 bar - AD 12 I - max.200l | 22447 |
| 19 | Thermostatmischer DN20 DN25 | 20358 |
| 20 | Zirkulationspumpe DN15 | |
| 21 | Rückschlagventil DN15 | |
| Zubehör Frostschutz | | Artikel |
| 24 | Daikin 2er Set Frostschutzventil AFVALVE1 | 20961 |

LEGENDE

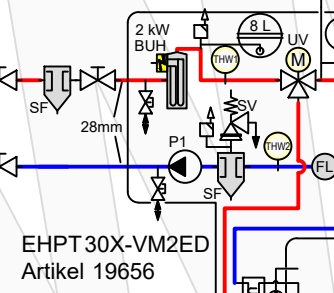
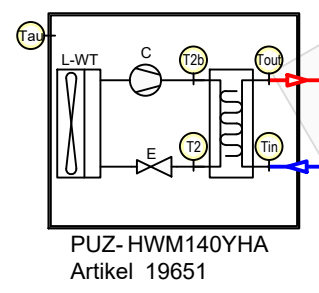
- | | | | | | | | |
|--|-----------------------------------|--|------------------------------|--|------------------------------------|--|----------------------------------|
| | Pumpe | | Flusssensor (Wächter) | | Absperrventil | | Membran-Ausdehnungsgefäß |
| | Plattenwärmetauscher | | UV Umschaltventil | | Kombi-Ventil mit Ablauf | | Manometer |
| | Magnetic Separator | | MV Mischventil | | Baypass-Ventil | | Thermometer |
| | Schmutzfänger, Schlammabscheider, | | Heizstab | | Rückschlagklappe | | Temperatur-Fühler (Thermistor) |
| | Frostschutzventil | | Durchlauferhitzer | | Sicherheits-Ventil Überdruckventil | | |
| | | | Automatisches Luftspülventil | | | | |

- FARBE WP-Leitungen**
- Heizung Vorlauf
 - Heizung Rücklauf
 - Brauchwasser Kalt
 - Brauchwasser Warm
 - Solar Vorlauf
 - Solar Rücklauf

Schema Bivalent Puffer-Solar



Ecodan Mitsubishi Electric
Artikel 19657 (19651+19656)



Zubehör Heizung		Artikel
1	Pufferspeicher ____ L mit Wärmetauscher (S1)	
2	Heimeier Heizungskugelhahn Globo H Viega Pressanschluss 28	21744
3	Heimeier Wärmedämmschale HWS25GLOHIG DN 25, für Globo H, IG, Pressanschluss	22609
4	Heimeier Thermometer für Globo Kugelhahn DN 10 - 32, blau	22603
5	Heimeier Thermometer für Globo Kugelhahn DN 10 - 32, rot	22602
6	AFRISO Thermo-Manometer TM 80 20/120C 0/4bar 1/2 radial m. Ventil	22580
7	Membran-Druckausdehnungsgefäß ____ Liter für Heizungsanlagen	
8	COSMO CASS500 Wellrohr 500mm 3/4" UW x 3/4" AG zum Anschluss des Ausdehnungsgefäßes	21769
9	TRINITY KV2020 Kappenventil 3/4" x 3/4" Messing mit KFE-Hahn	21766
10	Daikin SAS2 Schlamm- und Magnetabscheider 156023	18161
11	Ademco Schnelllüfter E121 Messing 1/2" E121-1/2A	21724
12	TRINITY Sicherheitsgruppe Gehäuse Rotguss mit Druckminderer, DN15 - DN20 6 - 10 bar	23084-001
13	Optional: Wasseraufbereitungssystem Bambini. Zur Vollentsalzung von Leitungswasser.	20861
14	Flamco KFE-Kugelhahn 1/2" - Matt-Vernickelt mit Schlauchverschraubung F10638	21721
15	Pumpengruppe MK DN25	21964
16	Caleffi KGM25 Kesselgruppe 1" MS 58 bis 50 kW mit Armaturen und Isolierung.	21861
Zubehör Brauchwasser		Artikel
17	Heimeier Trinkwasser Kugelhahn GLOBODP20 Viega Pressanschluss 22 mm x 22 mm DN 20	22587
18	Caleffi SiCalCenter Sicherheitscenter für geschlossene WW-Bereiter 3/4" 6 bar - AD 12.1 - max.200l	22447
19	Thermostatmischer DN20 DN25	20358
20	Zirkulationspumpe DN15	
21	Rückschlagventil DN15	
Zubehör Frostschutz		Artikel
24	Daikin 2er Set Frostschutzventil AFVALVE1	20961

LEGENDE

- | | | | | | | | |
|--|-----------------------------------|--|-------------------------|--|------------------------------------|--|----------------------------------|
| | Pumpe | | Flusssensor (Wächter) | | Absperrventil | | Membran-Ausdehnungsgefäß |
| | Plattenwärmetauscher | | UV Umschaltventil | | Kombi-Ventil mit Ablauf | | Manometer |
| | Magnetic Separator | | MV Mischventil | | Baypass-Ventil | | Thermometer |
| | Schmutzfänger, Schlammabscheider, | | Heizstab | | Rückschlagklappe | | Temperatur-Fühler (Thermistor) |
| | Frostschutzventil | | Durchlauferhitzer | | Sicherheits-Ventil Überdruckventil | | |
| | | | | | Automatisches Luftspülventil | | |

- ### FARBE WP-Leitungen
- Heizung Vorlauf
 - Heizung Rücklauf
 - Brauchwasser Kalt
 - Brauchwasser Warm
 - Solar Vorlauf
 - Solar Rücklauf



Schema 19657_ Bivalent Puffer-Solar
 Plandatei: q:_refschema\wp me\hydrosplittspeichermodul ehpt\artikel mit schema\19657\schema 19657_dwg

Datum: 2024-03-04