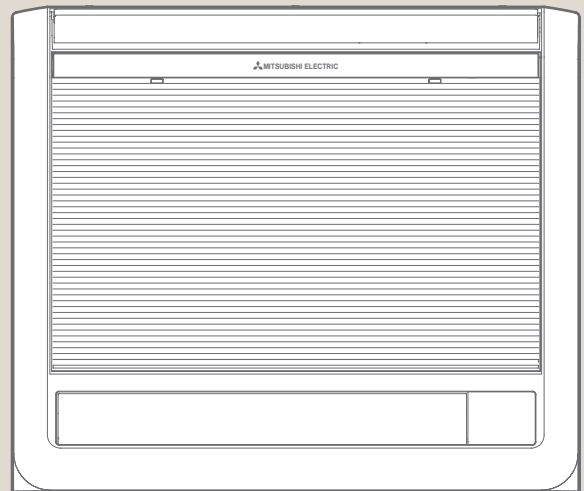


City Multi VRF

Planungshandbuch **KOMPAKT**

Truhengeräte

PFFY-P20VKM-E
PFFY-P25VKM-E
PFFY-P32VKM-E
PFFY-P40VKM-E





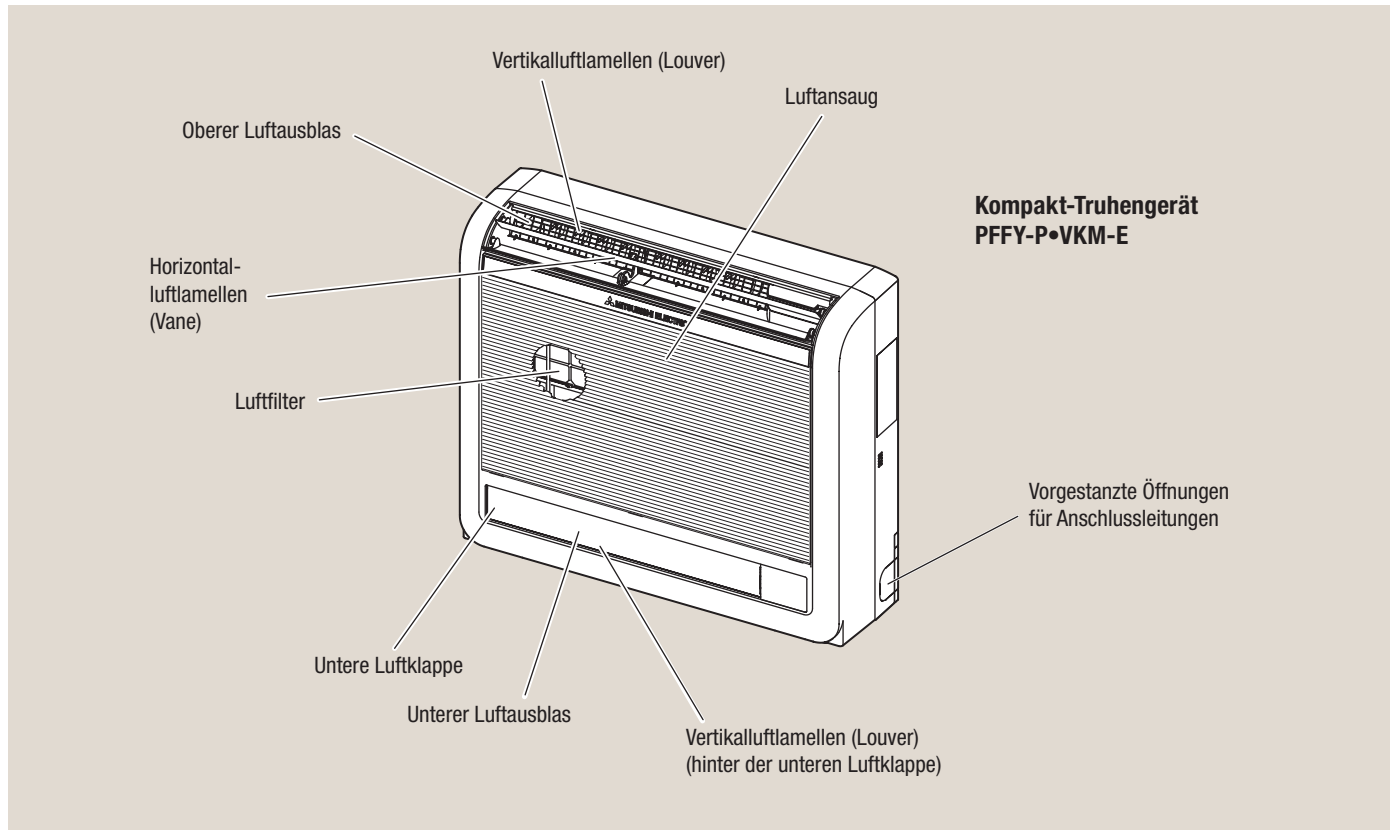
Inhalt

1.	Gerätevorstellung	04
1.1.	Anordnung der Bauteile und Bedienelemente	04
1.2.	Typen- und Leistungsübersicht	04
1.3.	Geeignete Außengeräte/Wärmetauschereinheiten	04
2.	Technische Daten	05
3.	Schalldaten	06
3.1.	Schalldruckpegel	06
3.2.	Schalldiagramme	06
4.	Luftstromtechnische Daten	07
4.1.	Temperaturverteilungskurven	07
4.2.	Luftstromverteilungskurven	07
5.	Maße und Abstände	08
5.1.	Abmessungen des Innengerätes	08
5.2.	Abmessungen der Aufhängung	08
5.3.	Installationsabstände	08
6.	Schwerpunkt	09
7.	Kältemittel und Rohrleitungen	09
7.1.	Dimensionierung der Kältemittelleitungen	09
7.2.	Kältekreislaufdiagramm	09
8.	Schaltungsdiagramm	10
9.	Elektrischer Anschluss	11
10.	Zubehör	12
10.1.	Fernbedienungen	12
10.2.	Steuerungszubehör	14

1. Gerätevorstellung

Inverter-Truhengeräte mit Design-Gehäuse, besonders kompakte Bauweise, sehr leiser Betrieb, doppelter Luftausblas, für Wandaufbau geeignet

1.1. Anordnung der Bauteile und Bedienelemente



1.2. Typen- und Leistungsübersicht

Modelle	Kühlleistung [kW]	Heizleistung [kW]	Modelle	Kühlleistung [kW]	Heizleistung [kW]
PFFY-P20VKM-E	2,2	2,5	PFFY-P32VKM-E	3,6	4,0
PFFY-P25VKM-E	2,8	3,2	PFFY-P40VKM-E	4,5	5,0

1.3. Geeignete Außengeräte/Wärmetauschereinheiten

Die Modelle PFFY-P20/P25/P32/P40VKM-E sind für alle City Multi VRF-Außengeräte und Wärmetauschereinheiten für R410A geeignet.

2. Technische Daten

Innengerät		PFFY-P20VKM-E	PFFY-P25VKM-E	PFFY-P32VKM-E	PFFY-P40VKM-E	
Nennkühlleistung Q ₀ (Min.–Max.) *1	[kW]	2,2	2,8	3,6	4,5	
Nennheizleistung Q _H (Min.–Max.) *1	[kW]	2,5	3,2	4,0	5,0	
Spannungsversorgung	[Ph, V, Hz]	230 V, 50 Hz	230 V, 50 Hz	230 V, 50 Hz	230 V, 50 Hz	
Empfohlene Absicherung	[A]	16	16	16	16	
Nennleistungsaufnahme	Kühlen	[kW]	0,025	0,025	0,025	0,028
	Heizen	[kW]	0,025	0,025	0,025	0,028
Nennbetriebsstrom	Kühlen	[A]	0,20	0,20	0,20	0,24
	Heizen	[A]	0,20	0,20	0,20	0,24
Anzahl der Gebläsestufen *2		4	4	4	4	
Statischer Gegendruck	[Pa]	0	0	0	0	
Luftvolumenstrom (Lo-Med2-Med1-Hi) *2	[m³/h]	354-408-456-522	366-420-480-546	366-420-480-546	480-540-570-642	
Schalldruckpegel (Lo-Med2-Med1-Hi) *2	[dB(A)]	27-31-34-37	28-32-35-38	28-32-35-38	35-38-42-44	
Gewicht	[kg]	15	15	15	15	
Abmessungen (H×B×T)	[mm]	600×700×200	600×700×200	600×700×200	600×700×200	
Kältetechnische Anschlüsse (mit Verschraubung)	fl.	[mm]	Ø6,0 (1/4")	Ø6,0 (1/4")	Ø6,0 (1/4")	Ø6,0 (1/4")
	gasf.	[mm]	Ø12,0 (1/2")	Ø12,0 (1/2")	Ø12,0 (1/2")	Ø12,0 (1/2")
Kondensatanschluss ØDa	[mm]	16,0	16,0	16,0	16,0	
Einsatzgrenzen *3	Kühlen	[°C]	15–24	15–24	15–24	15–24
	Heizen	[°C]	15–27	15–27	15–27	15–27
Schutzklasse		IP20	IP20	IP20	IP20	

*1 Die genauen Kühl- und Heizleistungen und elektrischen Daten sind vom verwendeten Außengerätemodell und weiteren Parametern abhängig. Die Werte finden Sie in den Planungsunterlagen der entsprechenden Außengeräte. Die genauen Aufteilungen in sensiblen und latenten Wärmeleistungen erhalten Sie auf unserer Webseite unter <http://www.mitsubishi-les.com/download/technische-dokumentationen/anleitungen-und-dokumentationen.html>.

*2 Gebläsestufen Niedrig / Medium 2 / Medium 1 / Hoch

*3 Garantierter Arbeitsbereich

Testbedingungen nach ISO 5151:

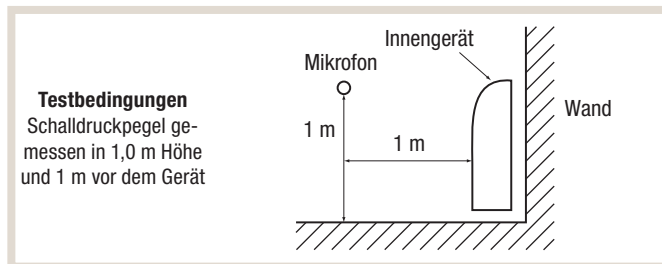
- Kältemittelleitungslänge ein Weg 7,5 m, ΔH = 0 m,
- Schalldruckpegel gemessen im Freifeld 1,0 m über und 1,0 m vor dem Gerät
- Kühlbetrieb: Innen 27 °C_{TK} / 19 °C_{FK}
Außen 35 °C_{TK} / 24 °C_{FK}
- Heizbetrieb: Innen 20 °C_{TK}
Außen 7 °C_{TK} / 6 °C_{FK}

3. Schalldaten

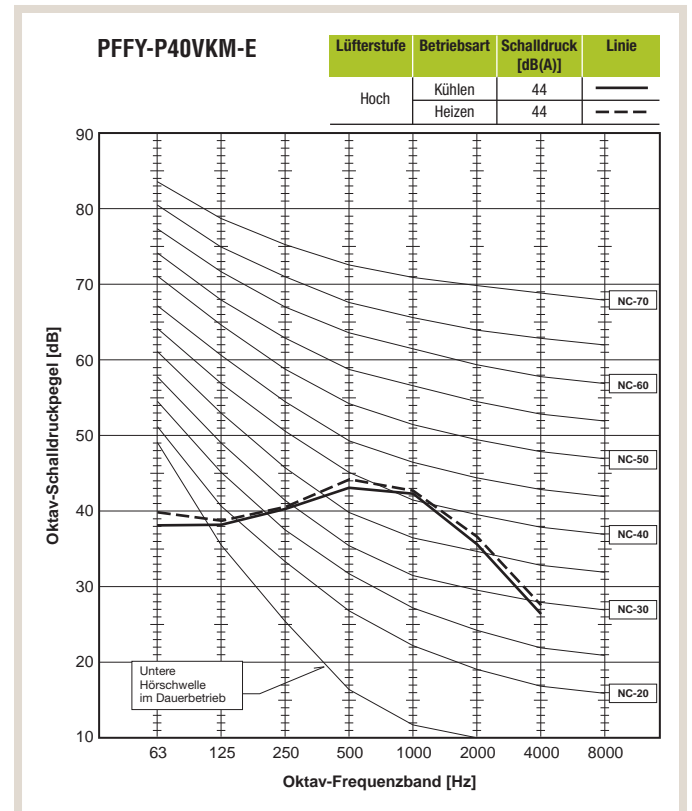
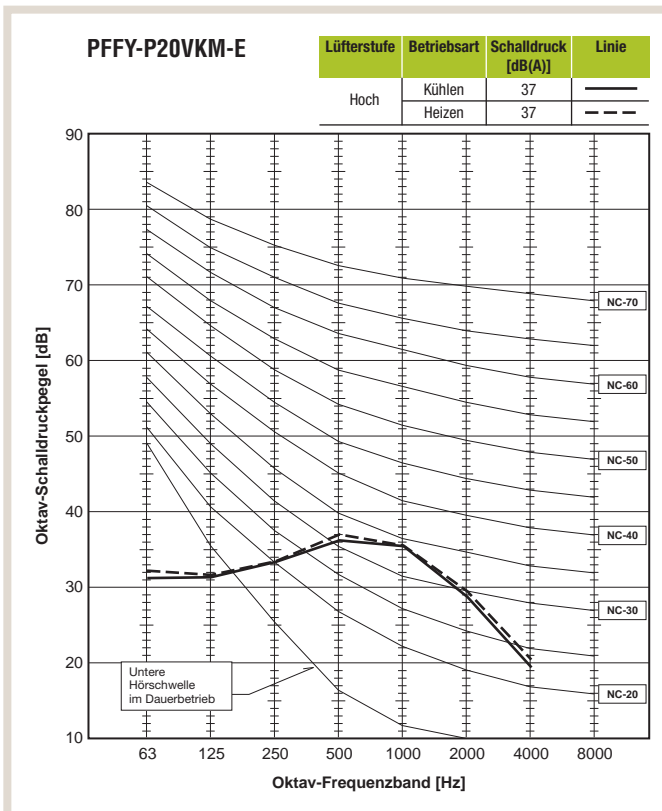
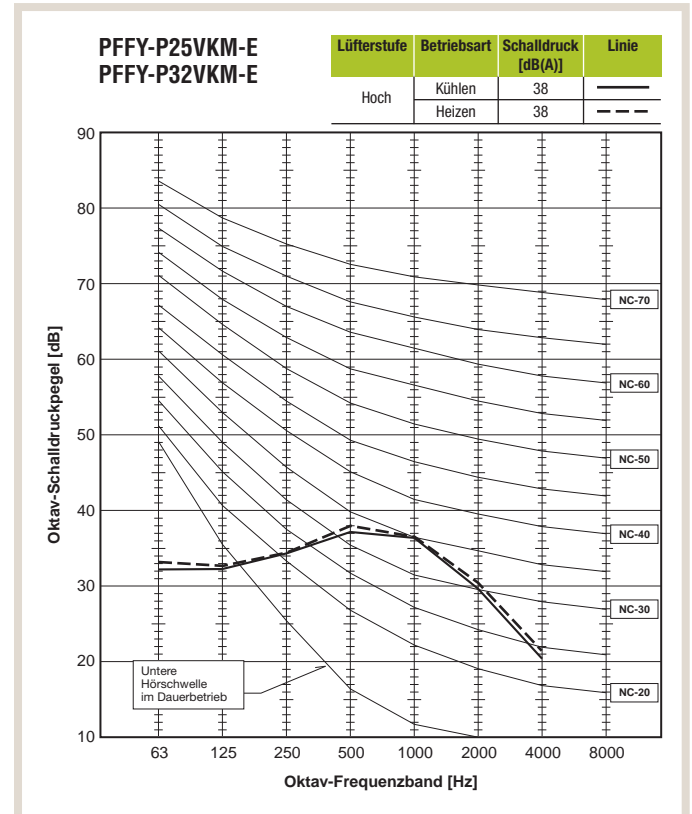
3.1. Schalldruckpegel

Schalldruckpegel im echofreien Raum

Modell	Schalldruckpegel in dB(A) Lo-Med2-Med1-Hi
PFFY-P20VKM-E	27-31-34-37
PFFY-P25VKM-E	28-32-35-38
PFFY-P32VKM-E	28-32-35-38
PFFY-P40VKM-E	35-38-42-44

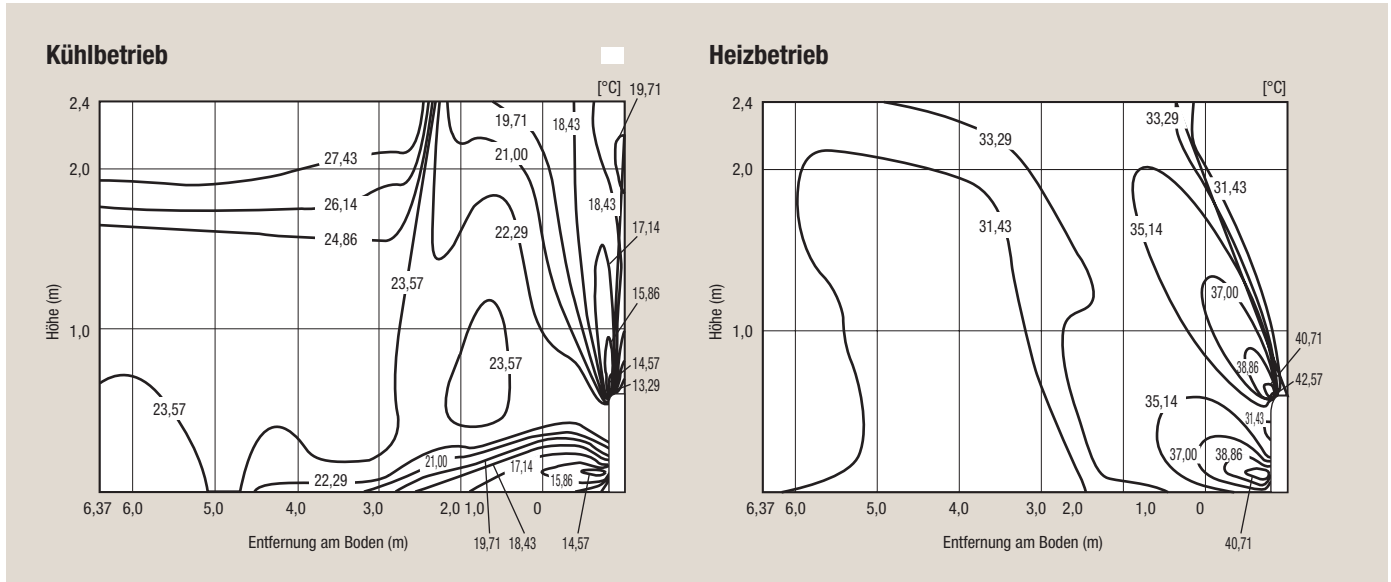


3.2. Schalldiagramme

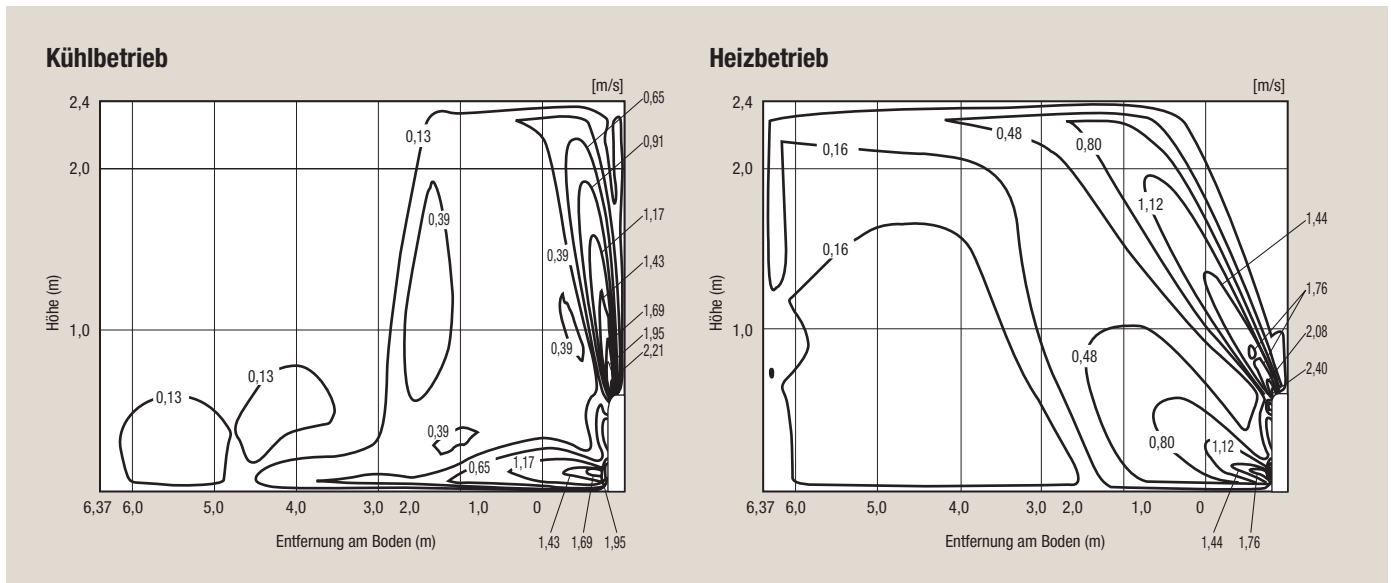


4. Luftstromtechnische Daten

4.1. Temperaturverteilungskurven



4.2. Luftstromverteilungskurven

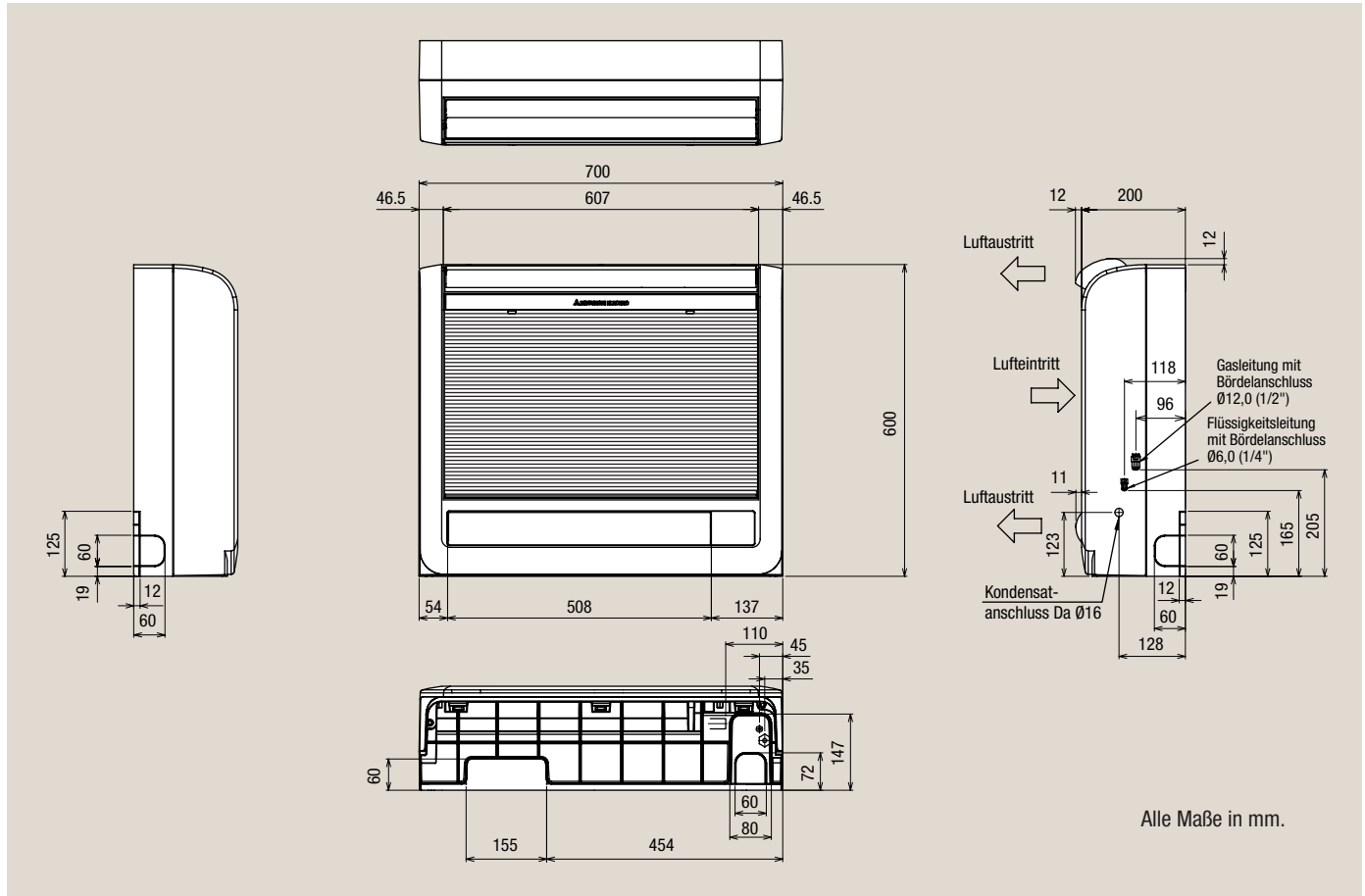


Hinweis!

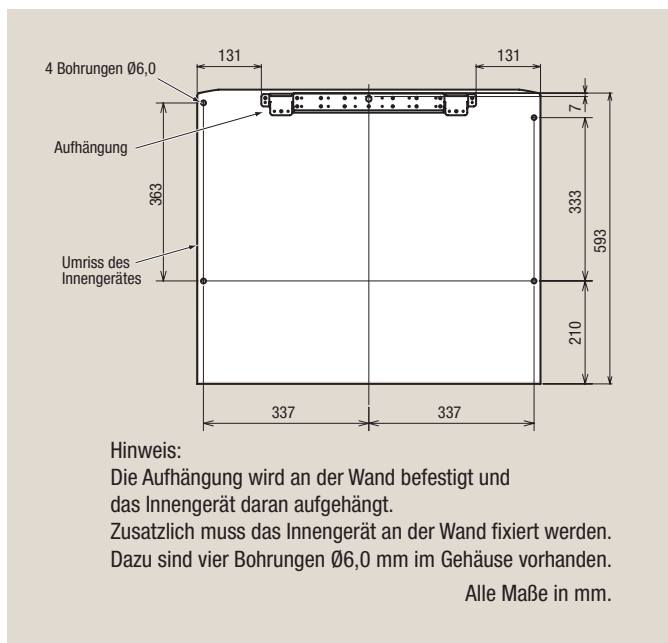
Die oben gezeigten Kurven für Temperatur- und Luftstromverteilung gelten für den Betrieb unter Normbedingungen. In realen Installationen werden diese Werte durch bauliche- und andere Einflüsse abweichen.

5. Maße und Abstände

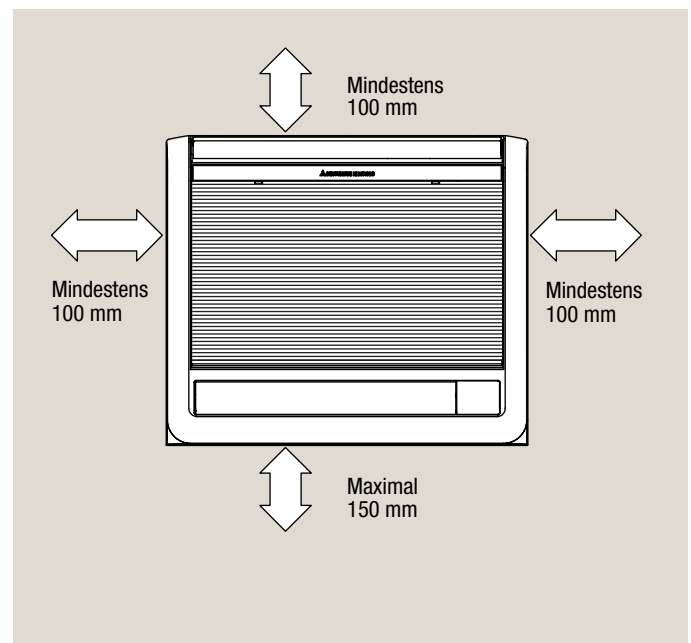
5.1. Abmessungen des Innengerätes



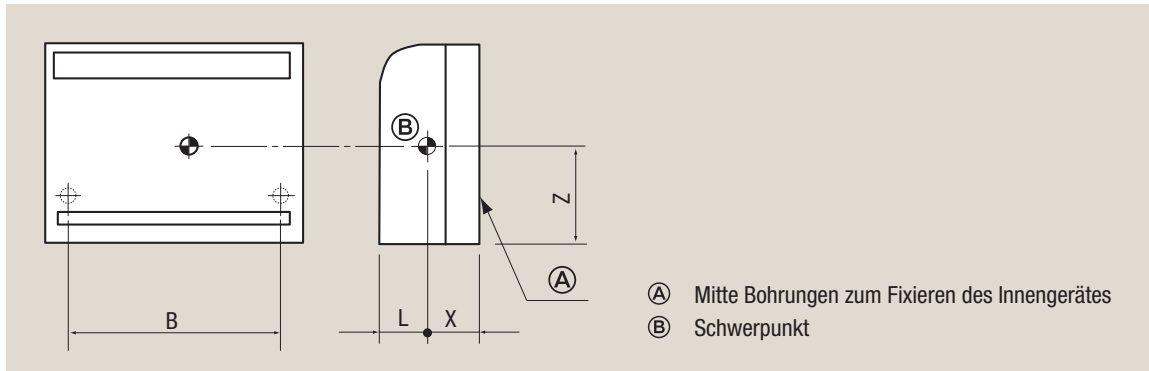
5.2. Abmessungen der Aufhängung



5.3. Installationsabstände



6. Schwerpunkt



Modell	B	L	X	Z
PFFY-P20VKM-E	374	85	115	330
PFFY-P25VKM-E	374	85	115	330
PFFY-P32VKM-E	374	85	115	330
PFFY-P40VKM-E	374	85	115	330

Alle Maße in mm

7. Kältemittel und Rohrleitungen

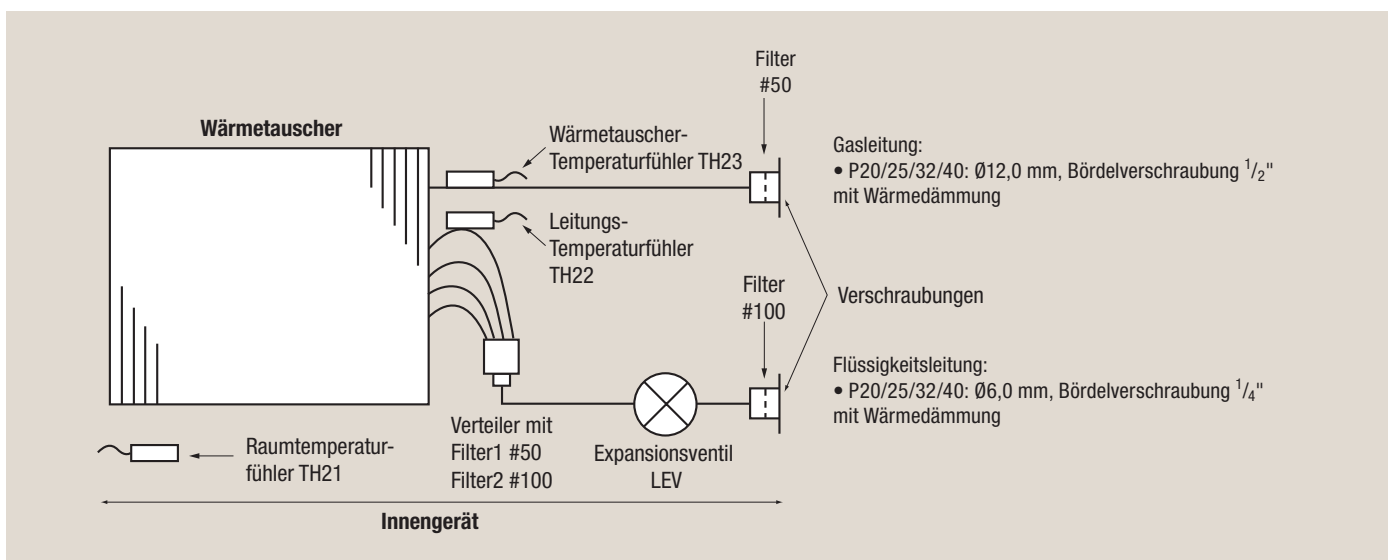
7.1. Dimensionierung der Kältemittelleitungen

Die Angaben zur Auslegung der Kältemittelleitungen sind von dem verwendeten Außengerät abhängig. Sie finden diese Informationen in den Planungsunterlagen des entsprechenden Außengerätes.

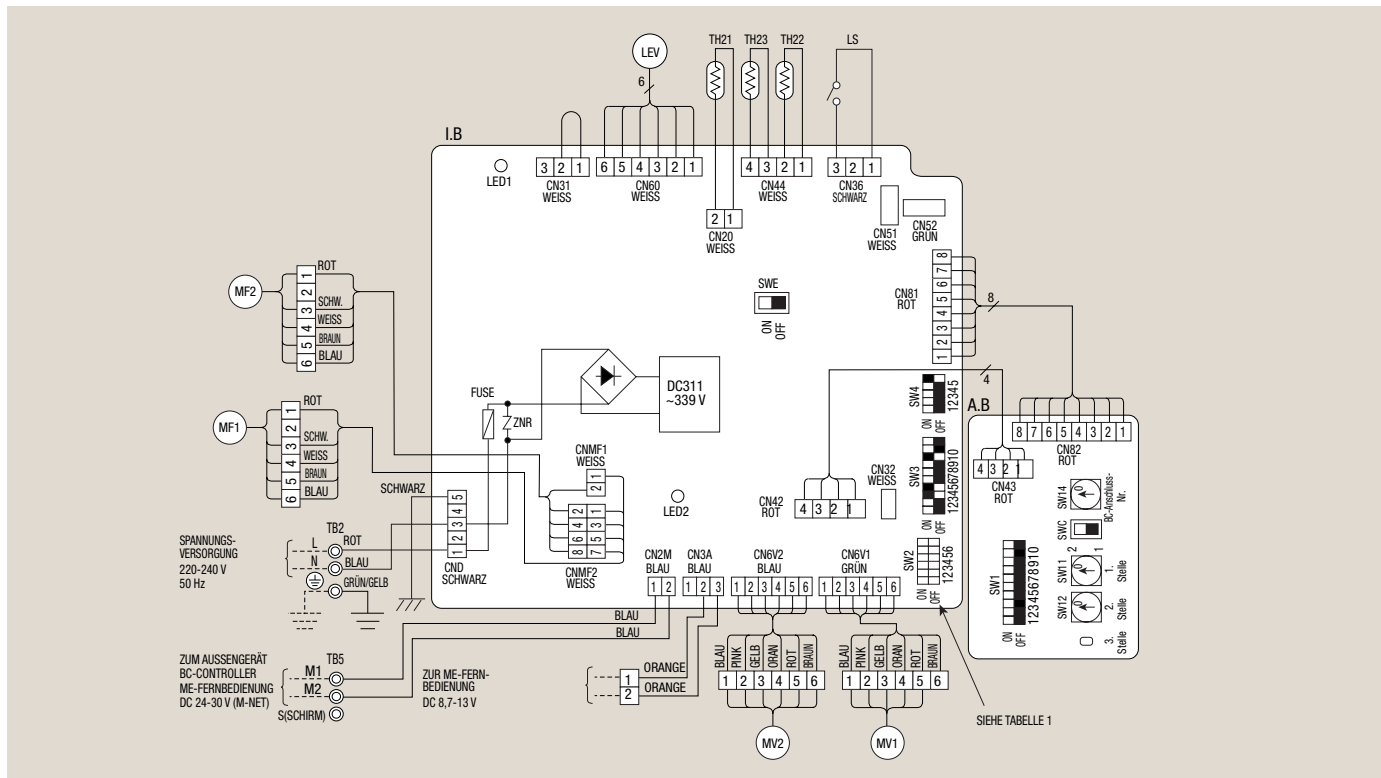
Die Anschlussleitungen bis zum nächsten Verteiler/BC-Controller-Anschluss werden mit den gleichen Rohrdurchmessern wie die Anschlüsse am Innengerät gelegt.

Modell			PFFY-P20VKM-E	PFFY-P25VKM-E	PFFY-P32VKM-E	PFFY-P40VKM-E
Kältetechnische Anschlüsse (mit Verschraubung)	fl.	[mm]	Ø6,0 (1/4")	Ø6,0 (1/4")	Ø6,0 (1/4")	Ø6,0 (1/4")
	gasf.	[mm]	Ø12,0 (1/2")	Ø12,0 (1/2")	Ø12,0 (1/2")	Ø12,0 (1/2")

7.2. Kältekreislaufdiagramm



8. Schaltungsdiagramm



Hinweise:

- Bei Wartung oder Problemen am Außengerät: siehe auch Schaltungsdiagramm des Außengerätes.
- Zum Anschluss einer MA-Fernbedienung wird ein spezieller Adapter (optional lieferbar) benötigt, an den das Signalkabel der Fernbedienung am Steckkontakt 1/2 angeschlossen werden kann. Keine Polarität.
- M-NET-Steuerleitungen nur an TB5 anschließen. Keine Polarität. S = Schirmleitung.
- Symbole: ☉ Schraubklemme, □ Steckplatz oder Klemme auf der Platine
- Die Nennkälteleistung des Innengerätes wird an SW2 eingestellt. Bei Platinenwechsel unbedingt richtig einstellen! Siehe Tabelle 1: Geräteleistung.

Symbol	Name
I.B	Steuerplatine
CN32	Stecker Fern-Ein-/Ausschalter
CN51	Externe E/A-Signale
CN52	Externe Ausgangssignale
SW2	Schalter Geräteleistung
SW3	Funktionseinstellungen
SW4	Gerätemodell
ZNR	Varistor
FUSE	Sicherung (T6,3 A / AL 250 V)
LED1	Spannungsanzeige (Steuerplatine)

Symbol	Name
MF1	oberer Gebläsemotor
MF2	unterer Gebläsemotor
MV1	Vane-Motor
MV2	Luftklappenmotor
LS	Endschalter (Luftklappe)
LEV	Lineares Expansionsventil
TB2	Klemmenleiste Spannungsversorgung
TB5	Klemmenleiste M-NET-Steuerleitungen

Symbol	Name
TH21	Temperaturfühler Raumtemperatur
TH22	0°C 15 kΩ Leitungstemperatur, fl.
TH23	25°C 5,4 kΩ Rohrtemperatur, gasf.
A.B	Adressenplatine
SW1	Schalter Funktionseinstellungen
SW11	Adresse, 1. Stelle
SW12	Adresse, 2. Stelle
SW14	BC-Controller-Nr.
SWC	Luftklappeneinstellung

Tabelle 1: Geräteleistung

Modell	SW2	Modell	SW2
P20	ON OFF 1 2 3 4 5 6	P32	ON OFF 1 2 3 4 5 6
P25	ON OFF 1 2 3 4 5 6	P40	ON OFF 1 2 3 4 5 6

Bedeutung der LEDs auf der Steuerplatine

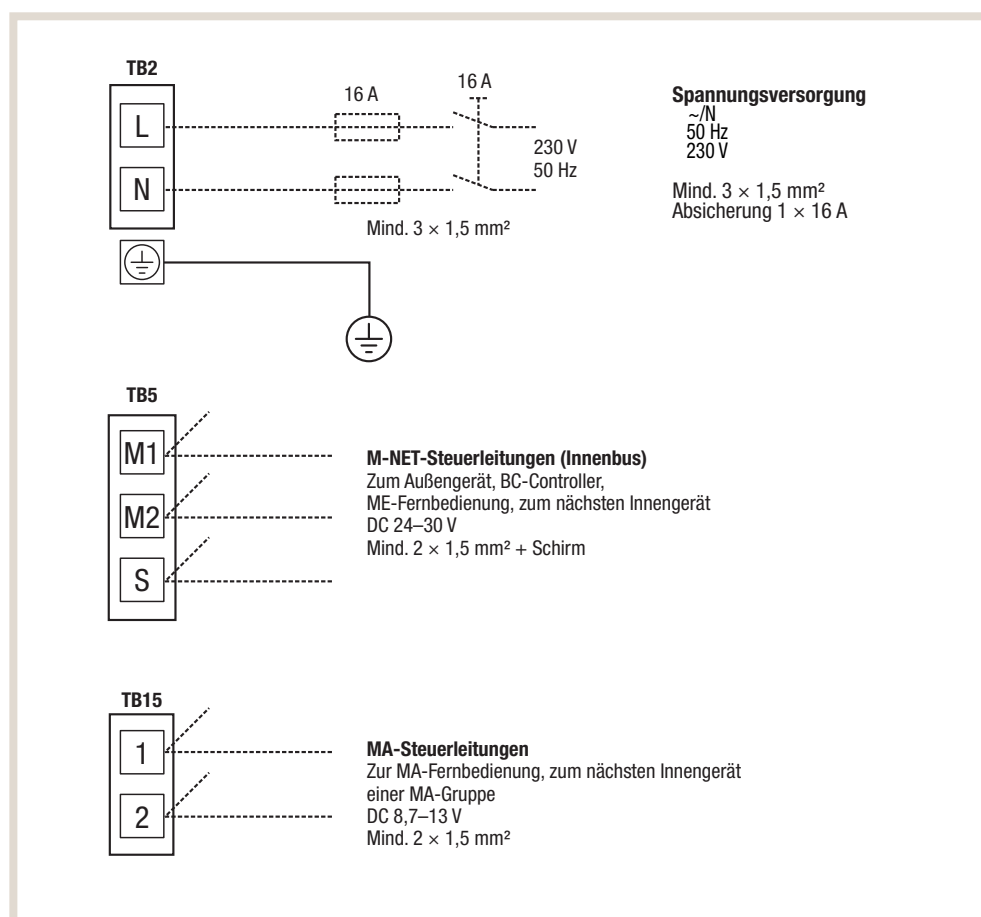
LED	LED1	LED2
Bedeutung	Versorgungsspannung für Innengerät	Versorgungsspannung für MA-Fernbedienung
Funktion	LED1 leuchtet, wenn 220-240 V AC an den Klemmen anliegt	LED2 leuchtet, wenn Spannung für die MA-Fernbedienung bereitsteht

9. Elektrischer Anschluss



Achtung!

- Der elektrische Anschluss der Klimageräte darf nur durch eine Fachkraft mit anerkannter Ausbildung für Elektrotechnik erfolgen.
- Sehen Sie unbedingt einen allstromsensitiven FI-Schutzschalter in der Zuleitung vor.



Hinweise

- Die Größe der Elektroleitungen muss den jeweiligen örtlichen und nationalen gesetzlichen Vorschriften entsprechen.
- Als Elektroleitung für die Stromversorgung und die Verbindung von Innen- und Außengeräten muss mindestens eine polychloropren-beschichtete, flexible Leitung (entsprechend 60245 IEC 57) verwendet werden.
- Bitte beachten Sie hierzu auch die aktuellen Installationsanleitungen!
- Die Erdungsleitung muss etwas länger ausgeführt als die anderen Leitungen sein (mindestens 60 mm länger als L und N).



Hinweise zur Leitungsauswahl

- Spannungsversorgung, z.B. NYM, Auswahl des Querschnitts gemäß VDE-Richtlinien in Abhängigkeit der Leitungslänge
- M-Net-Steuerleitungen, z.B. LiYCY 2 x 1,5 mm² mit Schirmleitung

10. Zubehör

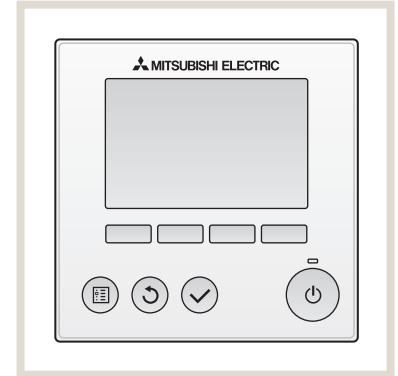
10.1. Fernbedienungen

10.1.1. MA-Kabelfernbedienung PAR-32MAA

Die Kabelfernbedienung bietet sämtliche Funktionen, die für die lokale Bedienung benötigt werden. Das Display ist hintergrundbeleuchtet. Alle Eingaben erfolgen menügeführt

Die flache Bauweise und die Ausführung für Aufputz-Wandmontage erlauben auch den nachträglichen Einbau.

Bezeichnung	Beschreibung
PAR-32MAA	MA-Kabelfernbedienung
Funktionsumfang	Erweiterte Grundfunktionen
Abmessungen B×H×T [mm]	120×120×19

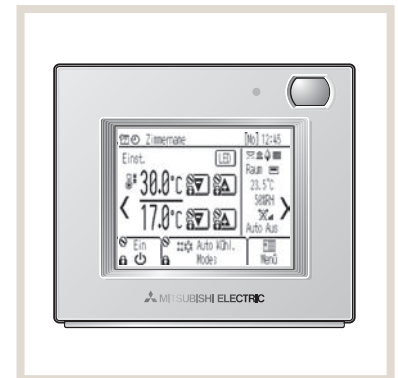


10.1.2. ME-Smart-Kabelfernbedienung PAR-U02MEDA

Die ME-Smart-Kabelfernbedienung wird an das City Multi-Datenbussystem M-Net angeschlossen. Mittels Geräteadressen werden Fernbedienung und Innengerät einander zugeordnet. Die Gruppenbildung der zu steuernden Innengeräte erfolgt durch Adressierung. Das Touch-Display sorgt für einfache Bedienbarkeit.

Über den integrierten Anwesenheitssensor lassen sich zahlreiche Energiesparfunktionen realisieren.

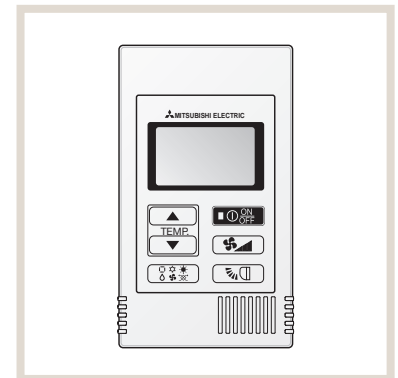
Bezeichnung	Beschreibung
PAR-U02MEDA-J	M-Net-Kabelfernbedienung
Funktionsumfang	Erweiterte Grundfunktionen
Abmessungen B×H×T [mm]	140×120×25



10.1.3. MA-Kompakt-Kabelfernbedienung PAC-YT52CRA

Bei der MA-Kompakt-Kabelfernbedienung sind die Steuerungsmöglichkeiten auf die wesentlichen Grundfunktionen Ein-/Aus-switchen, Temperatur- und Betriebsartenwahl sowie Luftklappensteuerung beschränkt.

Bezeichnung	Beschreibung
PAC-YT52CRA	MA-Kabelfernbedienung
Funktionsumfang	Eingeschränkte Grundfunktionen
Abmessungen B×H×T [mm]	70×120×14,5



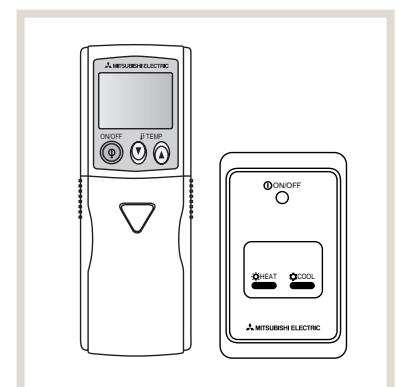
10.1.4. Infrarotfernbedienung PAR-FL32MA, Empfangseinheit PAR-FA32MA

Die formschöne Fernbedienung PAR-FL32MA in flacher Bauform verfügt über ein übersichtliches, gut lesbares LCD-Display und widerstandsfähigen Gummitasten.

Für die Ausrüstung eines Innengerätes mit einer Infrarotfernbedienung benötigen Sie eine Fernbedienung PAR-FL32MA und das passende Empfangsteil PAR-FA32MA.

Bezeichnung	Beschreibung
PAR-FL32MA	Infrarot-Fernbedienung mit Halter
Abmessungen B×H×T [mm]	58×159×19

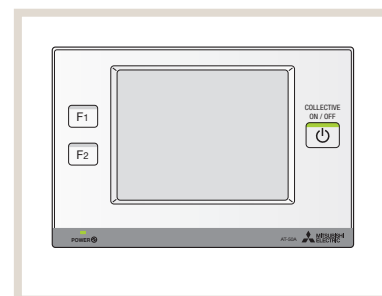
Bezeichnung	Beschreibung
PAR-FA32MA	Infrarot-Empfangseinheit
Abmessungen B×H×T [mm]	70×120×22,5



10.1.5. Gruppenfernbedienung mit Touchscreen AT-50B

Die Gruppenfernbedienung mit 5-Zoll-Touchscreen bietet sämtliche Funktionen zur intuitiven Steuerung von bis zu 50 Gerätegruppen. Wochentimer, Energiesparfunktionen und Nachtabsenkung sind inklusive. Einbinden von Geräten aus Fremdgeräten ist via E/A-Module möglich.

Bezeichnung	Beschreibung
AT-50B	Gruppenfernbedienung mit Touchscreen
Abmessungen B×H×T [mm]	180×120×30



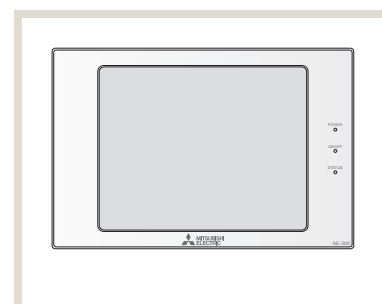
10.1.6. Visuelles Steuerungssystem AE-200E

Mit der zentralen Systemsteuerung können standardmäßig bis zu 50 Innengeräte oder Gruppen gesteuert werden. Mit bis zu drei optional erhältlichen Erweiterungsmodulen (siehe unten) können maximal 200 Komponenten kontrolliert werden.

Das 10,4 Zoll große vollgrafische Farbdisplay ist als Touch-Panel ausgeführt, Eingaben erfolgen mit dem Finger auf dem Display. Ein Netzteil ist integriert. M-Net-, Ethernet- und USB-Schnittstellen ermöglichen Netzwerkeinbindung und Datenaustausch mit der EDV.

Zum Einbau in eine Wand oder Schalttafel.

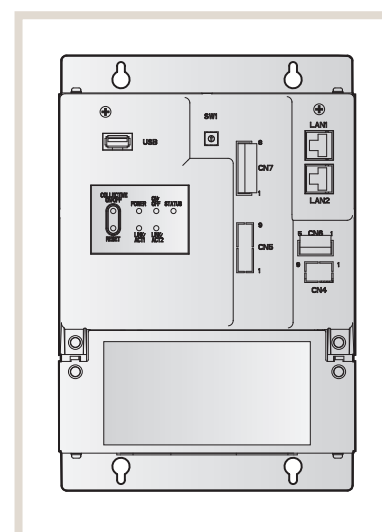
Bezeichnung	Beschreibung
AE-200E	Zentrale Systemsteuerung mit Touchscreen
Abmessungen B×H×T [mm]	283 x 199 x 64



10.1.7. Erweiterungsmodul EW-50E

Mit diesem Erweiterungsmodul für den M-Net-Datenbus kann die Anzahl der steuerbaren Innengeräte, usw. an der zentralen Systemsteuerung AE-200E auf bis zu 200 erhöht werden. Die Kommunikation mit AE-200E erfolgt via Ethernet.

Bezeichnung	Beschreibung
EW-50E	Erweiterungsmodul zur Kontrolle von bis zu 200 Innengeräten. Für 51 – 100 Innengeräte 1 Stück erforderlich, für 101 – 150 Innengeräte 2 Stück erforderlich, für 151 – 200 Innengeräte 3 Stück erforderlich
Abmessungen B×H×T [mm]	300×175×62



10.1.8. Multifunktionelle vollgrafische Bediensoftware TG-2000A

TG-2000A ermöglicht die Steuerung einer Klimaanlage mit bis zu 2000 Klimageräten und Steuerungskomponenten an einem Standard-PC. Damit können bis zu 40 zentrale Steuerungen AE-200E und EW-50E gemeinsam verwaltet werden. TG-2000A kann über ein Netzwerk oder das Internet in ein vorhandenes Gebäude-Management-System eingebunden werden. Die Steuerung von bestimmten Komponenten anderer Gewerke ist möglich. Der Funktionsumfang umfasst die Einrichtung und Bedienung der Klimaanlage, Erfassen von Verbrauchsdaten und exportieren an die EDV, sowie Energiesparfunktionen, z.B. Nachtabsenkung.

Die Hard- und Software-Lösung TG-2000A besteht aus einem speziell konfigurierten PC und der Bediensoftware. PC und Software werden vor Ort auf die Anlage und die individuellen Anforderungen eingerichtet.

Bezeichnung	Beschreibung
TG-2000A	Zentrales Steuerungssystem
Details	Auf Anfrage

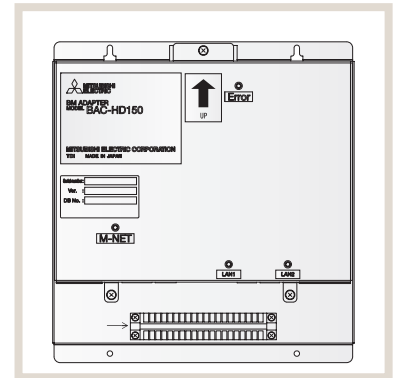


10.2. Steuerungszubehör

10.2.1. BACnet™-Interface-Modul BAC-HD150

Zur Steuerung von bis zu 50 Innengeräten (bis zu 150 Innengeräten mit Expansion Controllern PAY-YG50ECA). Es lassen sich alle Funktionen der Innengeräte über das BACnet-Protokoll steuern. Alle relevanten Anlagenparameter wie Betriebsstatus und Modus werden ausgegeben.

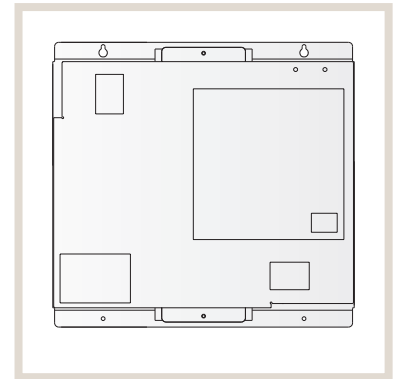
Bezeichnung	Beschreibung
BAC-HD150	BACnet™-Interface-Modul
Abmessungen B×H×T [mm]	266×250×97,2



10.2.2. LonWorks®-Schnittstelle LMAP04-E

Die einfache Anbindung von City Multi VRF-Systemen an eine vorhandene Gebäudeleittechnik kann durch die LonWorks®Schnittstelle LMAP04-E erfolgen. Eine LonWorks®-Schnittstelle kann 50 Innengeräte verwalten.

Bezeichnung	Beschreibung
LMAP04	LonWorks®-Interface
Abmessungen B×H×T [mm]	360×340×60



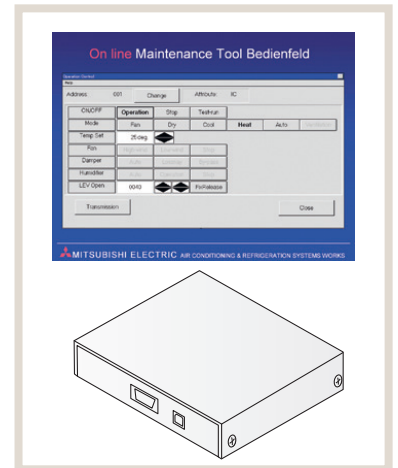
10.2.3. Maintenance Tool CMS-MNG-E*

Alle relevanten Anlagenparameter und Fehlermeldungen können am Computer* angezeigt, gespeichert oder bearbeitet werden. In Kombination mit einem Modem ist die Datenfernübertragung möglich.

Das Maintenance-Tool besteht aus einer Schnittstellenbox, Adapter und Softwareprogramm, ein USB-Kabel wird zusätzlich benötigt. Steckerform PC-Seite: USB Typ A. Steckerform CMS-MNG-E Seite: USB Typ B.

Bezeichnung	Beschreibung
CMS-MNG-E	Schnittstellenbox
Maintenance Tool	Bedien- und Wartungssoftware

* Für Windows 2000 oder Windows XP, mindestens Celeron 1 GHz, Minimum 512 MB RAM, verfügbarer Festplattenspeicher 1 GB, USB-Anschluss, serieller Anschluss.



10.2.4. Modbus-Schnittstellen ME-AC-MBS50/100

Die Interface-Module ermöglichen die Einbindung von City Multi VRF-Systemen in eine vorhandene Modbus-Gebäudeleittechnik. Der Anschluss erfolgt über die Erweiterungsmodule EW-50E oder die zentrale Systemsteuerung AE-200E. Der Funktionsumfang ist projektabhängig.

Bezeichnung	Beschreibung
ME-AC-MBS-50	Modbus®-Interface für bis zu 50 Innengeräte
ME-AC-MBS-100	Modbus®-Interface für bis zu 100 Innengeräte
Abmessungen B×H×T [mm]	Auf Anfrage

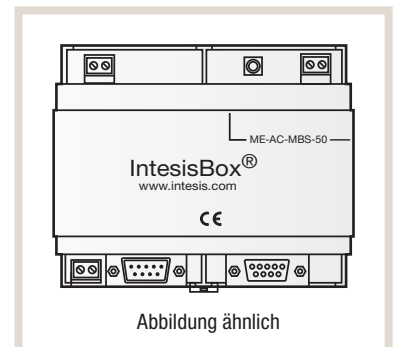
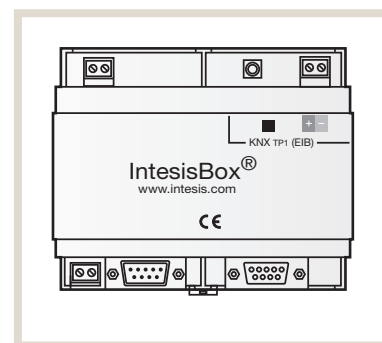


Abbildung ähnlich

10.2.5. EIB/KNX-Schnittstellen ME-AC/KNX

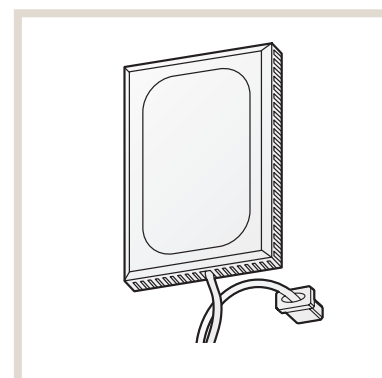
Integration von 15 (ME-AC/KNX-15) oder 100 (ME-AC/KNX-100) City Multi-Gruppen
 Direkte Anbindung von Geräten der M-Serie und Mr. Slim ohne bauseitiges Netzteil
 Unterstützung aller wichtigen Funktionen der Klimageräte
 Details gerne auf Anfrage.



10.2.6. Externer Temperaturfühler PAC-SE41TS-E

Mit dem externen Temperaturfühler kann die Lufttemperatur an einer beliebigen Stelle im Raum gemessen werden. Der Temperaturfühler darf dabei nicht von anderen Wärmequellen beeinflusst werden.

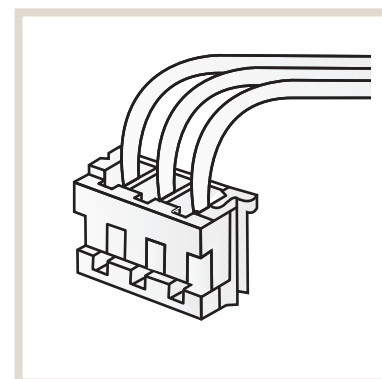
Das Set besteht aus dem Temperaturfühler, einem 2-adrigen Verbindungskabel, 12 m lang und Befestigungsmaterial.



Bezeichnung	Beschreibung
PAC-SE41TS-E	Externer Raumtemperaturfühler
Signalkabel, beige	2-adrig, 12 m, mit Stecker
Anschluss an	CN20 am Innengerät
Abmessungen B×H×T [mm]	70×120×15

10.2.7. Fern-Ein/Aus-Adapter PAC-SE55RA-E

Der Fern-Ein/Aus-Adapter ermöglicht das Ein/Ausschalten des Klimagerätes z.B. von einer zentralen Leitwarte. Dazu ist eine bauseitig zu erstellende Schaltung erforderlich, die mit dem mitgelieferten konfektionierten Anschlusskabel mit dem Anschluss CN32 auf der Steuerplatine des Innengerätes verbunden wird. Die Länge der Verkabelung beträgt 2 m und kann bis auf max. 10 m erweitert werden. Schalter, Relais, Timer und Verkabelung sind bauseitig zu stellen.

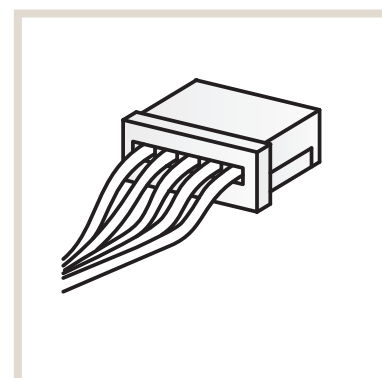


Bezeichnung	Beschreibung
PAC-SE55RA-E	Adapter für Eingangssignale
Ausführung	3-poliger Stecker mit Signalkabel
Signalkabellänge	2 m (maximal 10 m möglich)
Anschluss an	CN32 am Innengerät
Eingangssignal	potentialfrei Ein/Aus

10.2.8. Kabel zur Fernüberwachung PAC-SA88HA-E

Das Kabel zur Fernüberwachung ermöglicht die Abfrage von Status und Betriebsart des Innengerätes mittels einer bauseitig zu erstellenden Schaltung. Damit können z.B. an einer Schalttafel in einer Leitwarte die Innengeräte zentral überwacht werden. Der 5-polige Adapter wird auf den Steckplatz CN51 auf der Steuerplatine des Innengerätes aufgesteckt.

Auch als Großpackung mit 10 Stück (PAC-725AD) lieferbar.

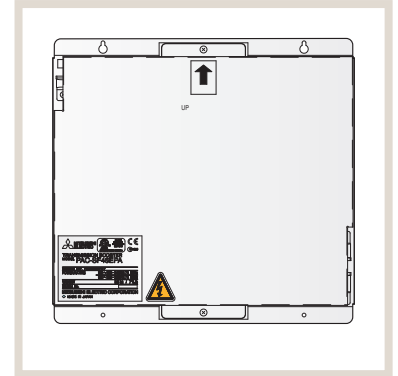


Bezeichnung	Beschreibung
PAC-SA88HA-E	Adapter für Ausgangssignale
Ausführung	5-poliger Stecker mit Signalkabel
Signalkabellänge	2 m (maximal 10 m möglich)
Anschluss an	CN51 am Innengerät
Ausgangssignal	12 V DC, 75 mA (Max. 0,9 W)

10.2.9. Signalübertragungsverstärker PAC-SF46EPA-F

Der Signalübertragungsverstärker wird in einem weitverzweigten Busnetz zur Verstärkung der M-Net-Steuersignale benötigt.

Bezeichnung	Beschreibung
PAC-SF46EPA-F	Signalübertragungsverstärker
Versorgungsspannung	~/N, 230 V, 50 Hz
Schnittstellen	M-Net IN, M-Net OUT, POWER IN
Abmessungen B×H×T [mm]	340×360×60



10.2.10. Melcotel

- Betriebssystem zur effizienten Klimatisierung von Hotels
- Spart auf intelligente Weise erhebliche Mengen Energie ein
- Verbindet das Key-Card-System mit der Klimaanlagesteuerung
- Sparmodusautomatik bei Verlassen des Hotelzimmers

10.2.11. RMI – Remote Monitoring Interface

RMI macht aus Verbrauchsdaten Optimierungsstrategien. Das cloudbasierte System überwacht die Steuerungssysteme der angeschlossenen Objekte, erfasst sämtliche Verbrauchs- und Betriebsdaten und bereitet sie in verständlicher Form grafisch auf. Trends und Schwachstellen werden frühzeitig erkennbar. Gegenmaßnahmen zur Verbrauchsoptimierung können sofort ergriffen und die Wirkung kontrolliert werden. RMI kann an die Zentralfernbedienungen AE-200E und EW-50E angeschlossen werden. Das RMI lässt sich über Smartphone-Apps oder Webbrowser bedienen.

Highlights

- Einfache Integration über Router
- Datensicherheit durch Virtual Private Network (VPN)
- Erhältlich in drei Paketen: RMI Smart, RMI Advanced, RMI Multi Tenant
- Betriebs-Monitoring mit Alarmierung per E-Mail oder SMS
- Datenarchivierung und -auswertung
- Umfangreiche Reportfunktionen

10.2.12. MELCloud® – Smarte Lösung für eine flexible Steuerung

Der WiFi-Adapter MAC-557IF-E ermöglicht eine Kommunikation mit den Klimageräten via Smartphone und Tablet-PC von zuhause aus oder auch aus der Ferne.

Diese bequeme und intelligente App-Steuerung, kostenlos verfügbar im Apple- und Android-Store, verwandelt mobile Endgeräte in virtuelle Fernbedienungen, mit denen Endgebraucher und Anlagenbauer Klimaanlage von Mitsubishi Electric ortsunabhängig steuern können. Soll eine Fernbedienung per Web erfolgen, ist vorab aus Sicherheitsgründen eine Registrierung auf einem Mitsubishi Electric Server notwendig.

Die MELCloud-Technologie folgt dem Trend, elektronische Produkte und Systeme im Gebäude virtuell zu bedienen. Der WiFi-Adapter ist auch zur Nachrüstung fast aller M-Serie- und Mr. Slim-Innengeräte geeignet. Die Registrierung und Konfiguration erfolgen über einen bauseitigen WPS-fähigen WLANRouter.

Eine Fehlerprotokollierung und -aufzeichnung über die lokalen und standortfernen Systeme ist auch möglich, wenn sie mit MELCloud verbunden sind. Lokalisierte Informationen wie Wetteraussichten werden von der MELCloud-Anwendung ebenfalls geliefert.

Mitsubishi Electric Europe B.V.
Living Environment Systems
Mitsubishi-Electric-Platz 1
40882 Ratingen
Telefon: +49 21 02 / 486-0
Internet: www.mitsubishi-les.com

Technische Service-Hotline

+49 21 02 / 1244 975 (Klimageräte)
+49 21 02 / 1244 655 (Wärmepumpen)

Mo.–Do. 8.00–17.00 Uhr, Fr. 8.00–16.00 Uhr

Es gelten die üblichen Telefontarife im deutschen Festnetz,
Auslands- und Mobiltarife können abweichen.

Ohne vorherige ausdrückliche schriftliche Genehmigung der Mitsubishi Electric Europe B.V. dürfen keine Auszüge dieses Handbuchs vervielfältigt, in einem Informationssystem gespeichert oder weiter übertragen werden. Die Mitsubishi Electric Europe B.V. behält sich vor, jederzeit technische Änderungen der beschriebenen Geräte ohne besondere Hinweise in dieses Handbuch aufzunehmen.

