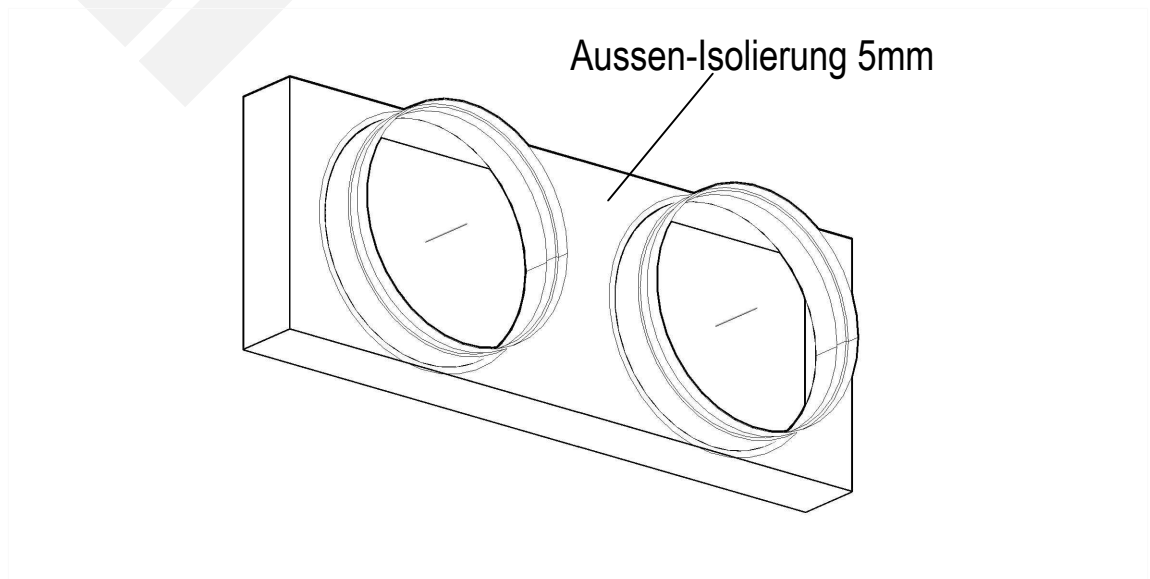
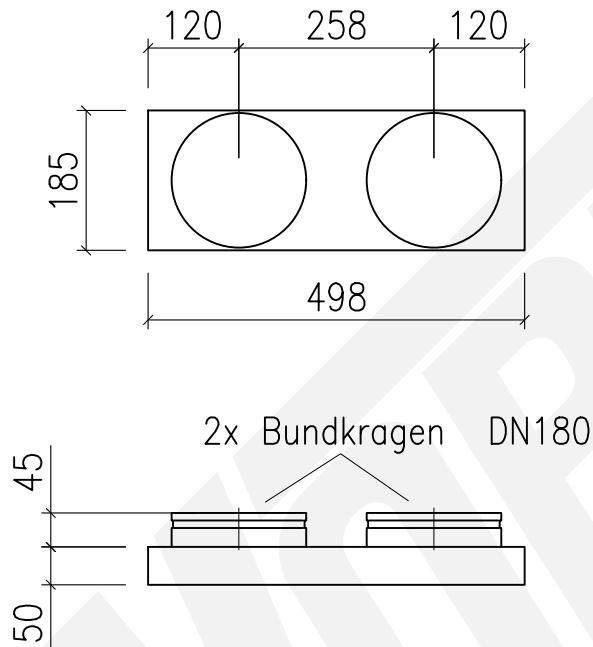


Kanalgerät					
Artikel	Modell	Gerätemaß H-B-L, mm	Druckseite	Saugseite	Luftmenge max. 150Pa
11785	FBA35	245-700-620	178x492K	210x654K	900 m³/h
11786	FBA50				

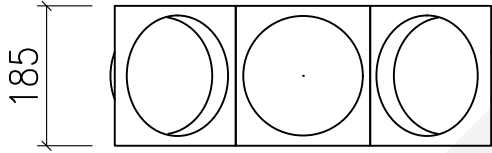
Kanalgerät					
Artikel	Modell	Gerätemaß H-B-L, mm	Druckseite	Saugseite	Luftmenge max. 150Pa
11785	FBA35	245-700-620	178x492K	210x654K	900 m³/h
11786	FBA50				

	900	m³/h
2	180	Ø
	4,91	m/s

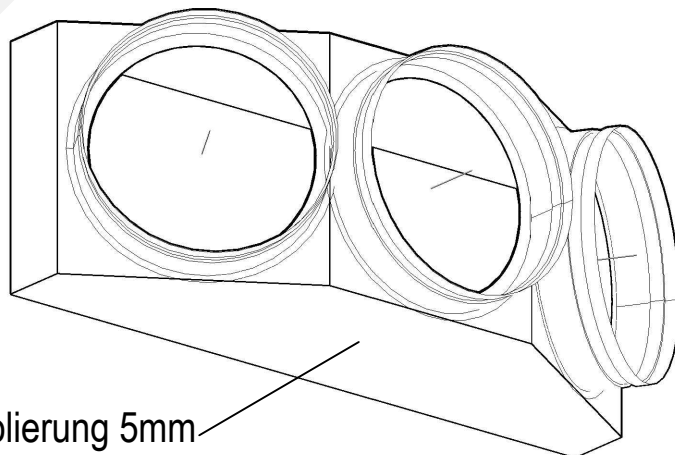
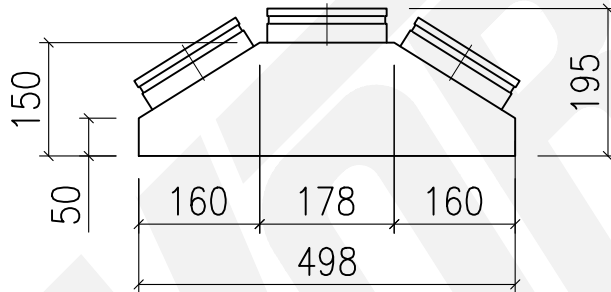


Kanalgerät					
Artikel	Modell	Gerätemaß H-B-L, mm	Druckseite	Saugseite	Luftmenge max. 150Pa
11785	FBA35	245-700-620	178x492K	210x654K	900 m³/h
11786	FBA50				

	900	m³/h
3	160	Ø
	4,14	m/s



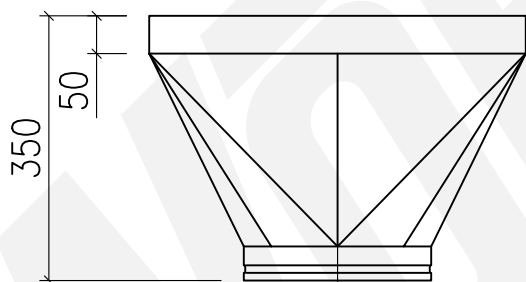
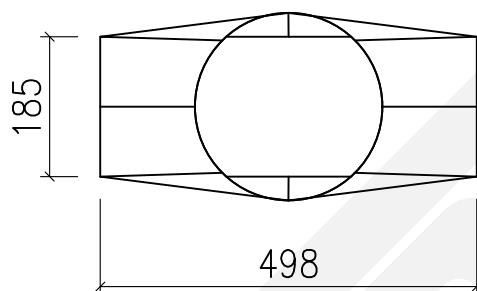
3x Bundkragen DN160



Aussen-Isolierung 5mm

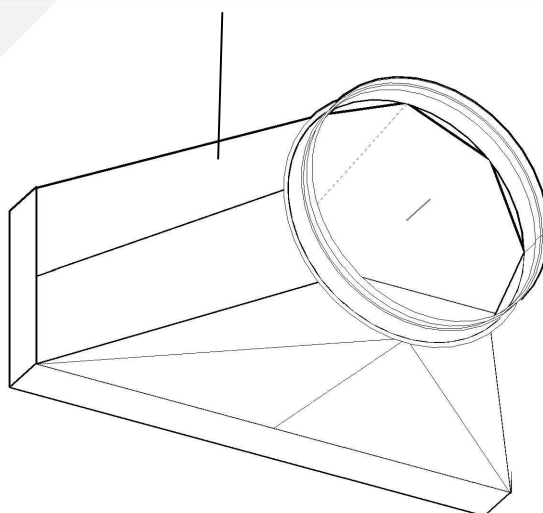
Kanalgerät					
Artikel	Modell	Gerätemaß H-B-L, mm	Druckseite	Saugseite	Luftmenge max. 150Pa
11785	FBA35	245-700-620	178x492K	210x654K	900 m³/h
11786	FBA50				

	900	m³/h
1	250	Ø
	5,09	m/s



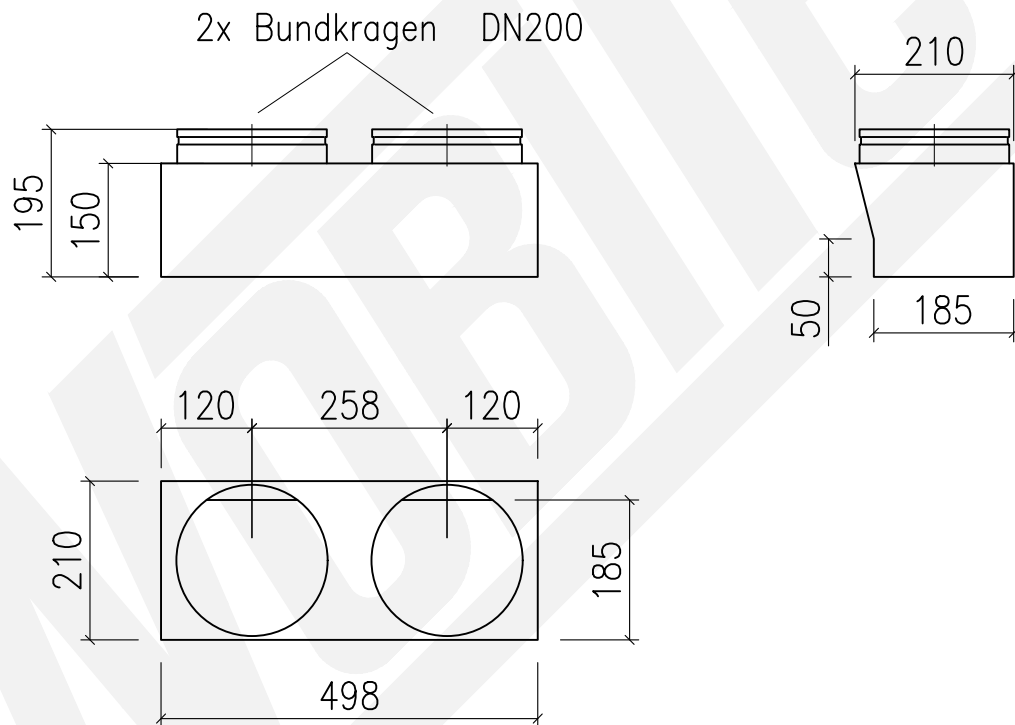
Steckverbinder DN250

Aussen-Isolierung 5mm

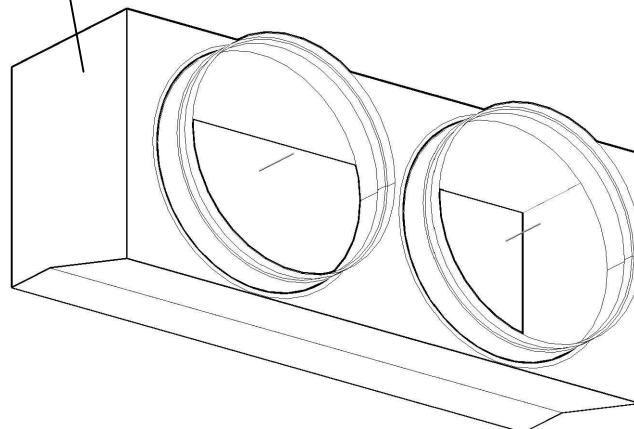


Kanalgerät					
Artikel	Modell	Gerätemaß H-B-L, mm	Druckseite	Saugseite	Luftmenge max. 150Pa
11785	FBA35	245-700-620	178x492K	210x654K	900 m³/h
11786	FBA50				

	900	m³/h
2	200	Ø
	3,98	m/s

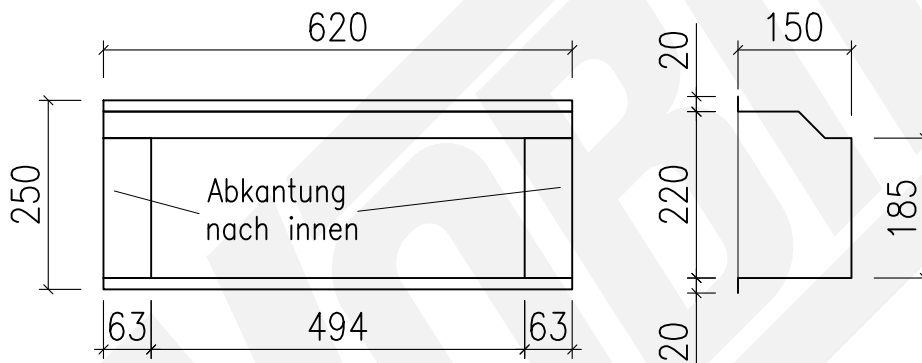


Aussen-Isolierung 5mm



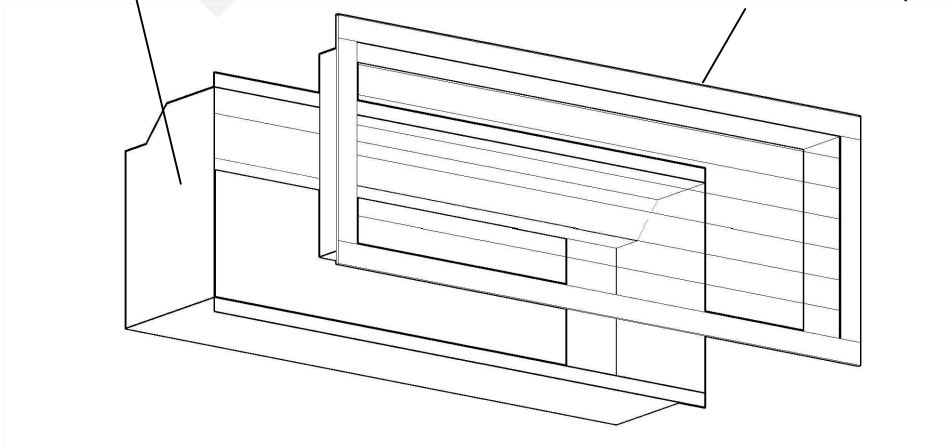
Kanalgerät					
Artikel	Modell	Gerätemaß H-B-L, mm	Druckseite	Saugseite	Luftmenge max. 150Pa
11785	FBA35	245-700-620	178x492K	210x654K	900 m³/h
11786	FBA50				

Lüftungsgitter				
Modell	Anschluss- maß ,mm		Luft- geschw	Luftmenge m³/h
	ohne Einbaurahmen	mit Einbaurahmen		
IB-Q-425 x 225	420 x 220	425 x 225	2.0 m/c	580
IB-Q-625 x 225	620 x 220	625 x 225		870
IB-Q-825 x 225	820 x 220	825 x 225		1150



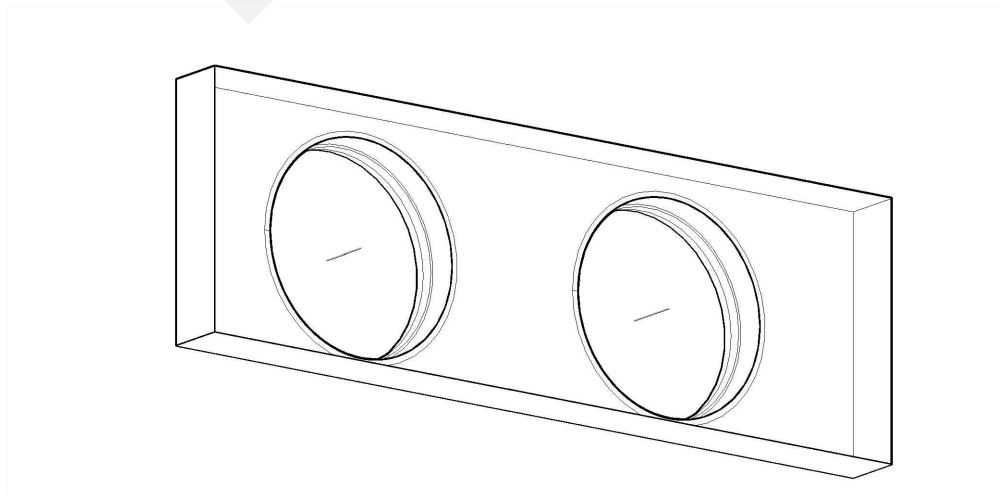
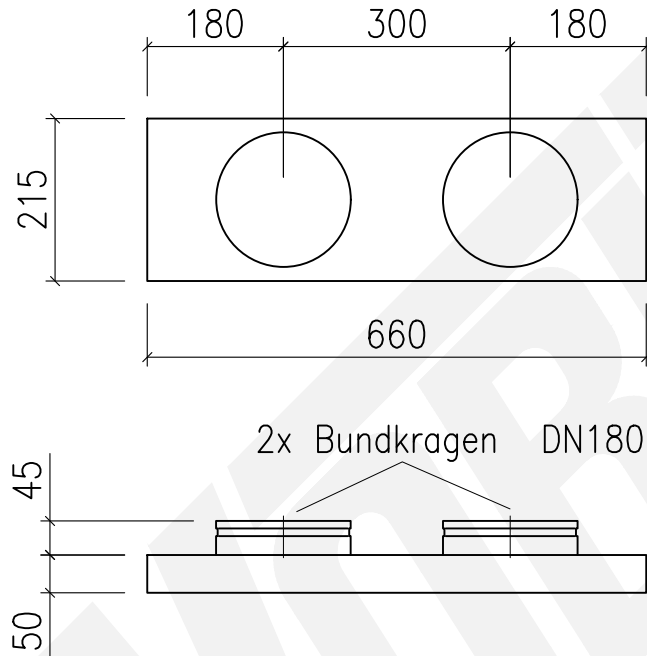
Aussen-Isolierung 5mm

Gitter IB-Q 625x225



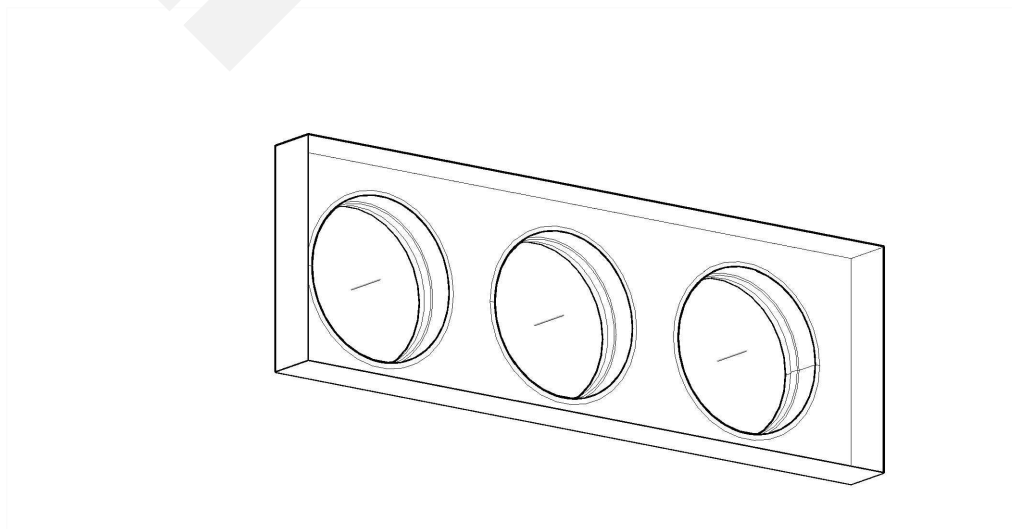
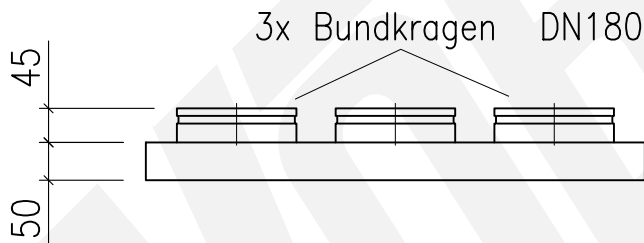
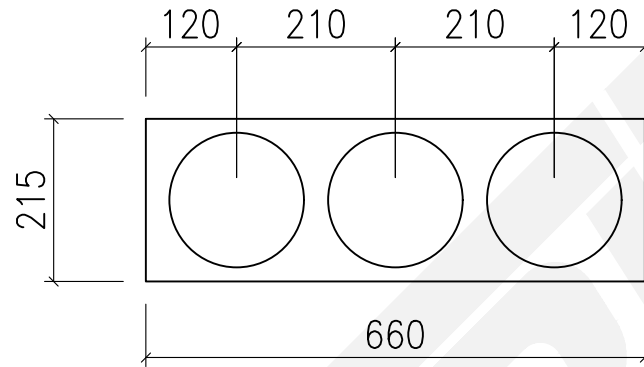
Kanalgerät					
Artikel	Modell	Gerätemaß H-B-L, mm	Druckseite	Saugseite	Luftmenge max. 150Pa
11785	FBA35	245-700-620	178x492K	210x654K	900 m³/h
11786	FBA50				

	900	m³/h
2	180	Ø
	4,91	m/s



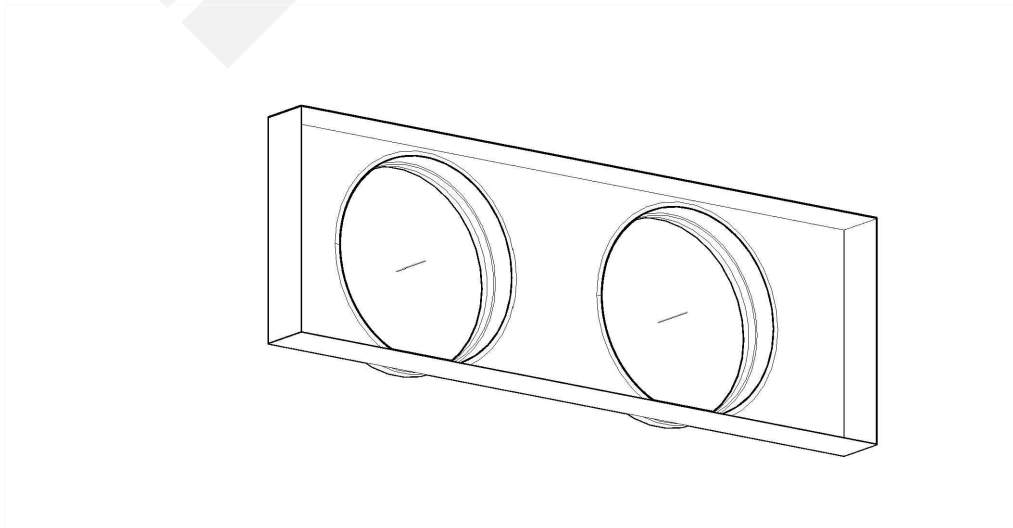
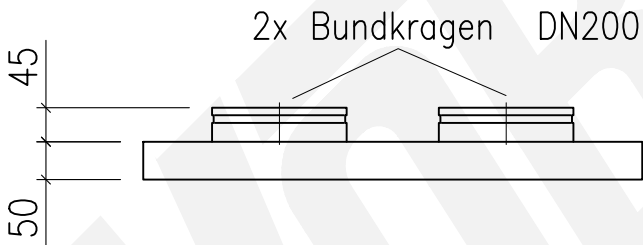
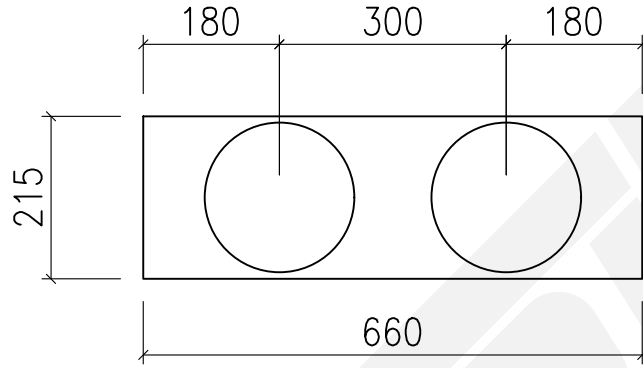
Kanalgerät					
Artikel	Modell	Gerätemaß H-B-L, mm	Druckseite	Saugseite	Luftmenge max. 150Pa
11785	FBA35	245-700-620	178x492K	210x654K	900 m³/h
11786	FBA50				

	900	m³/h
3	180	Ø
	3,28	m/s



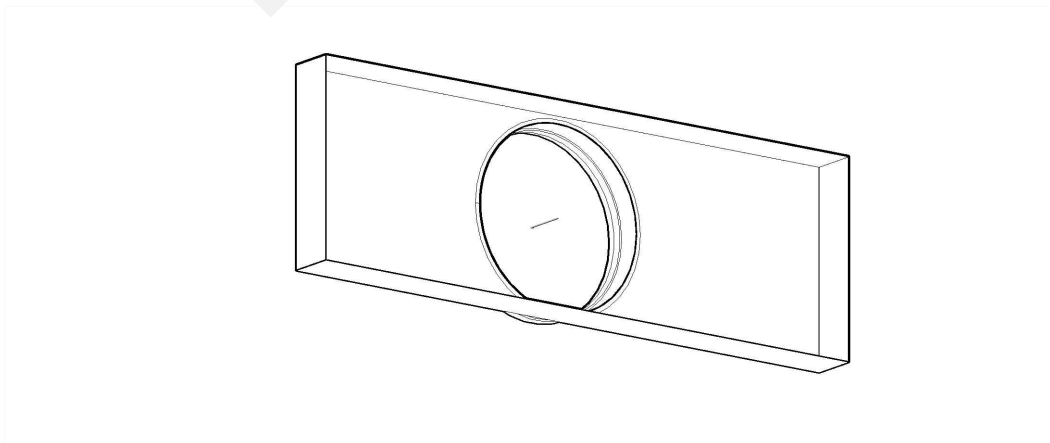
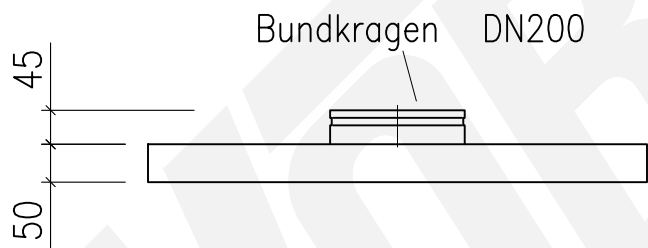
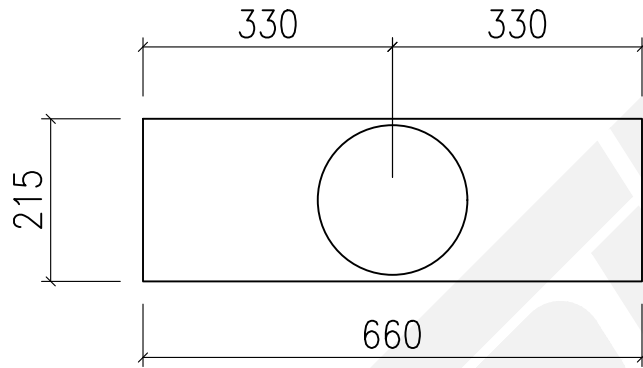
Kanalgerät					
Artikel	Modell	Gerätemaß H-B-L, mm	Druckseite	Saugseite	Luftmenge max. 150Pa
11785	FBA35	245-700-620	178x492K	210x654K	900 m³/h
11786	FBA50				

	900	m³/h
2	200	Ø
	3,98	m/s



Kanalgerät					
Artikel	Modell	Gerätemaß H-B-L, mm	Druckseite	Saugseite	Luftmenge max. 150Pa
11785	FBA35	245-700-620	178x492K	210x654K	900 m³/h
11786	FBA50				

	900	m³/h
1	200	Ø
	7,96	m/s



Kanalgerät					
Artikel	Modell	Gerätemaß H-B-L, mm	Druckseite	Saugseite	Luftmenge max. 150Pa
11785	FBA35	245-700-620	178x492K	210x654K	900 m³/h
11786	FBA50				

	900	m³/h
1	250	Ø
	5,09	m/s

