

EEV internal model

AGYA004GCAH/AGHA004GCAH
AGYA007GCAH/AGHA007GCAH
AGYA009GCAH/AGHA009GCAH
AGYA012GCAH/AGHA012GCAH
AGYA014GCAH/AGHA014GCAH

EEV external model

AGYE004GCAH/AGHE004GCAH
AGYE007GCAH/AGHE007GCAH
AGYE009GCAH/AGHE009GCAH
AGYE012GCAH/AGHE012GCAH
AGYE014GCAH/AGHE014GCAH



FUJITSU GENERAL LIMITED

INSTALLATION MANUAL

INDOOR UNIT (Floor type)

For authorized service personnel only.

English

INSTALLATIONSANLEITUNG

INNENGERÄT (Fußbodentyp)

Nur für autorisiertes Fachpersonal.

Deutsch

MANUEL D'INSTALLATION

UNITÉ INTÉRIEURE (Type sol)

Pour le personnel agréé uniquement.

Français

MANUAL DE INSTALACIÓN

UNIDAD INTERIOR (Tipo suelo)

Únicamente para personal de servicio autorizado.

Español

MANUALE DI INSTALLAZIONE

UNITÀ INTERNA (Tipo da pavimento)

A uso esclusivo del personale tecnico autorizzato.

Italiano

ΕΓΧΕΙΡΙΔΙΟ ΕΓΚΑΤΑΣΤΑΣΗΣ

ΕΣΩΤΕΡΙΚΗ ΜΟΝΑΔΑ (Τύπος δαπέδου)

Μόνο για εξουσιοδοτημένο τεχνικό προσωπικό.

Ελληνικά

MANUAL DE INSTALAÇÃO

UNIDADE INTERIOR (Tipo de chão)

Apenas para técnicos autorizados.

Português

РУКОВОДСТВО ПО УСТАНОВКЕ

ВНУТРЕННИЙ МОДУЛЬ (Напольный тип)

Только для авторизованного обслуживающего персонала.

Русский

MONTAJ KILAVUZU

İÇ ÜNİTE (Yer tipi)

Yalnızca yetkili servis personeli için.

Türkçe

Refer to the rating label with the serial number.

MADE IN P.R.C.

[Original instructions]



PART No. 9382568016

INSTALLATIONSANLEITUNG


TEILNR. 9382568016


VRF-System Innengerät (Bodentyp)

Inhalt

1. SICHERHEITSMASSNAHMEN	1
2. ÜBER DIESES PRODUKT	1
2.1. Vorsichtsmaßnahmen bei Gebrauch des R410A Kältemittels	1
2.2. Spezialwerkzeuge für R410A	1
2.3. Zubehör	2
2.4. Optionale Teile	2
3. INSTALLATIONSARBEIT	2
3.1. Einen Installationsort aussuchen	2
3.2. Installationsabmessung	3
3.3. Rohrleitungsrichtung Innengerät	3
3.4. Seitenteil L, R aus- und einbauen	3
3.5. Schneiden Sie das Loch in der Wand für die Anschlussleitung	3
3.6. Innengerät Installation	4
3.7. Montage der Wandhalterung	4
4. LEITUNGSINSTALLATION	4
4.1. Auswahl des Leitungsmaterials	4
4.2. Anforderungen an die Leitungen	5
4.3. Bördelanschluss (Leitungsanschluss)	5
4.4. Rohrleitungsbau	5
4.5. Hinweis am Ablaufschlauch	5
5. ELEKTRISCHE VERDRAHTUNG	6
5.1. Elektrische Anforderungen	6
5.2. Verkabelungsverfahren	7
5.3. Verkabelung von Geräten	7
5.4. Verkabelung	8
6. ANSCHLUSS	9
6.1. Anschlussleitung, Kabel und Ablaufschlauch	9
7. FELDEINSTELLUNG	9
7.1. Seitenteil L und Entfernung der Steuerungsabdeckung	9
7.2. Einstellen der Adresse	9
7.3. Benutzerdefinierte Code-Einstellung	10
7.4. Funktionseinstellung	10
7.5. Externe Eingabe und externe Ausgabe (Optionale Teile)	11
8. TESTLAUF	13
8.1. Testlauf unter Verwendung der Außengerät-Platine (PCB)	13
8.2. Testlauf mit Fernbedienung	13
9. PRÜFLISTE	13
10. FEHLERCODES	14


1. SICHERHEITSMASSNAHMEN

 WARNUNG	Diese Kennzeichnung weist auf Verfahren hin, die bei unsachgemäßer Ausführung zum Tode oder zu schweren Verletzungen des Benutzers führen könnten.
Beauftragen Sie Ihren Händler oder einen professionellen Installateur, das Innengerät entsprechend dieser Installationsanleitung zu installieren. Ein unsachgemäß installiertes Gerät kann schwere Unfälle, wie z. B. Wasserabfluss, Stromschlag oder Brand, verursachen. Wenn das Innengerät nicht gemäß den Anweisungen in der Installationsanleitung installiert wird, erlischt die Herstellergarantie.	
Schalten Sie die Stromversorgung nicht vor dem Abschluss sämtlicher Arbeiten ein. Das Einschalten der Stromversorgung vor dem Abschluss der Arbeiten kann schwere Unfälle, wie z. B. Stromschlag oder Brand, verursachen.	
Wenn während der Arbeiten Kältemittel austritt, muss der Bereich gelüftet werden. Wenn das Kältemittel in Kontakt mit offenem Feuer kommt, entsteht ein giftiges Gas.	
Die Installationsarbeiten dürfen nur von autorisiertem Personal und gemäß den nationalen Verdrahtungsstandards ausgeführt werden.	
Außer im NOTFALL, stellen Sie niemals während des Betriebs den Haupt- oder den Nebentrennschalter der Innengeräte aus. Dies führt zu einer Fehlfunktion des Kompressors und zu Wasseraustritt.	
Zuerst halten Sie das Innengerät an, indem Sie die Steuerung, den Wandler oder das externe Eingabegerät verwenden und dann unterbrechen Sie die Stromversorgung (ggf. mit dem Trennschalter).	
Achten Sie darauf, dass Sie das Gerät durch die Steuerung, Wandler oder das externe Eingabegerät betreiben.	
Wenn der Trennschalter konstruiert wurde, bringen Sie ihn an einem Ort an, wo der Anwender ihn nicht während seiner täglichen Arbeit starten und stoppen kann.	


 VORSICHT	Diese Kennzeichnung weist auf Verfahren hin, die bei unsachgemäßer Ausführung möglicherweise zu Sach- oder Personenschäden führen können.
Lesen Sie vor Verwendung bzw. Installation der Klimaanlage alle Sicherheitshinweise sorgfältig durch.	
Versuchen Sie nicht, die Klimaanlage oder Teile der Klimaanlage selbst zu installieren.	
Die Installation dieses Geräts darf nur durch qualifiziertes Personal erfolgen, das für den Umgang mit Kältemitteln befugt ist. Beachten Sie die geltenden Bestimmungen und Gesetze zum Installationsort.	
Bei der Installation sind die vor Ort geltenden Bestimmungen sowie die Installationsanweisungen des Herstellers zu beachten.	
Dieses Gerät ist Bestandteil einer Klimaanlage. Es darf nicht einzeln oder zusammen mit Geräten, die nicht vom Hersteller dafür vorgesehen sind, installiert werden.	
Verwenden Sie für dieses Gerät stets eine durch einen Trennschalter gesicherte separate Stromversorgung, deren Leitungen jeweils einen Kontaktabstand von mindestens 3 mm aufweisen.	
Das Gerät muss korrekt geerdet sein und die Stromzuführung muss zum Schutz von Personen mit einem Differential-Trennschalter ausgestattet sein.	
Die Geräte sind nicht explosionsicher und sollten daher nicht in einer explosionsfähigen Atmosphäre installiert werden.	
Fassen Sie elektrische Komponenten niemals direkt nach Ausschalten der Stromversorgung an. Es besteht die Gefahr eines elektrischen Schlags. Warten Sie nach dem Ausschalten immer 5 Minuten, bevor Sie elektrische Komponenten berühren.	
Die Teile dieses Gerätes sind nicht für die Wartung durch den Benutzer vorgesehen. Wenden Sie sich für Reparaturen immer an autorisiertes Fachpersonal.	
Wenn Sie das Gerät an einem anderen Ort aufstellen möchten, wenden Sie sich bitte für die Trennung der Anschlüsse und die erneute Installation an autorisiertes Fachpersonal.	

2. ÜBER DIESES PRODUKT

2.1. Vorsichtsmaßnahmen bei Gebrauch des R410A Kältemittels

 WARNUNG
Führen Sie keine andere Substanz als das vorgeschriebene Kältemittel in den Kältekreislauf ein. Wenn Luft in den Kältemittelkreislauf gelangt, baut sich ein abnorm hoher Druck auf, der zum Reißen der Rohrleitungen führt.
Wenn ein Kältemittelleck auftritt, müssen Sie sicherstellen, dass der zulässige Konzentrations-Grenzwert nicht überschritten wird. Wenn bei einem Kältemittelleck der zulässige Konzentrations-Grenzwert überschritten wird, kann dies zu Unfällen, wie z. B. Sauerstoffmangel, führen.
Berühren Sie kein Kältemittel, das aus den Kältemittel-Leitungsanschlüssen oder anderen Bereichen ausgetreten ist. Direkte Berührung des Kältemittels kann zu Gefrierbrand führen.
Verlassen Sie die Räumlichkeiten sofort und lüften Sie den Bereich gründlich, wenn es während der Arbeiten zu einem Kältemittelleck kommt. Wenn das Kältemittel in Kontakt mit offenem Feuer kommt, entsteht ein giftiges Gas.

2.2. Spezialwerkzeuge für R410A

 WARNUNG
Verwenden Sie zur Installation eines Geräts mit dem Kältemittel R410A die dafür vorgesehenen Werkzeuge und Rohmaterialien, die speziell für den Umgang mit R410A gefertigt sind. Weil der Druck für das Kältemittel R410A etwa 1,6-mal höher liegt als für das R22, kann die Verwendung von Rohmaterial, das nicht für R410A vorgesehen ist, oder eine unsachgemäße Installation zum Reißen der Rohre oder zu Verletzungen führen.
Außerdem kann dies schwere Unfälle, wie z. B. Wasserabfluss, Stromschlag oder Brand verursachen.

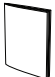





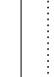

Werkzeugname	Inhalt der Änderung für R22 Werkzeug
Manometeranschluss-garnitur	Der Druck ist sehr hoch und kann nicht mit einem konventionellen Manometer gemessen werden. Der Durchmesser aller Anschlüsse wurde geändert, um zu verhindern, dass es versehentlich zu einer Vermischung mit anderen Kältemitteln kommt. Wir empfehlen, eine Manometeranschlussgarnitur mit einem Hochdruckanzeigebereich von -0,1 bis 5,3 MPa und einem Niederdruckanzeigebereich von -0,1 bis 3,8 MPa zu verwenden.
Einfüllschlauch	Zur Erhöhung der Druckfestigkeit wurden Schlauchmaterial und Rohrgröße geändert.
Vakuumpumpe	Durch Installation eines Vakuumpumpenadapters kann eine herkömmliche Vakuumpumpe verwendet werden. • Durch Installation eines Vakuumpumpenadapters kann eine herkömmliche Vakuumpumpe verwendet werden. • Stellen Sie sicher, dass das Pumpenöl nicht in das System zurück fließt. Benutzen Sie einen Vakuumsauger mit -100,7kPa (5 Ton, -755 mmHg).
Gasleckdetektor	Spezieller Gasleckdetektor für FKW-Kältemittel R410A.

2.3. Zubehör

⚠️ WARNUNG

Verwenden Sie für Installationszwecke ausschließlich Teile, die vom Hersteller bereitgestellt werden, oder andere vorgeschriebene Teile.
Die Verwendung nicht vorgeschriebener Teile kann schwere Unfälle verursachen, wie z. B. das Fallen des Geräts, Wasserabfluss, Stromschlag oder Brand.

- Folgende Installationsteile sind im Lieferumfang enthalten. Verwenden Sie diese nach Bedarf.
- Bewahren Sie die Installationsanleitung an einem sicheren Ort auf und entsorgen Sie keine anderes Zubehör, bis die Installationsarbeiten abgeschlossen sind.

Name und Form	Menge	Anwendung
Bedienungsanleitung 	1	
Installationsanleitung 	1	(Dieses Buch)
Bedienungsanleitung (CD-ROM) 	1	
Wandhakenklammer 	1	Zur Installation des Innengeräts.
Blechschraube (M4 × 25 mm) 	9	Für Montage mit Wandhakenklammer.
Klebeband 	1	Zur Installation des Innengeräts.
Kabelbinder eindrücken 	1	Zum Binden der Übertragungs- und Fernbedienungskabel
Luftreinigungsfilter 	2	Zur Installation siehe „REINIGUNG UND PFLEGE“ in der Bedienungsanleitung.

2.4. Optionale Teile

Beschreibung	Modell	Anwendung
Externer Verbindungsbau-satz	UTY-XWZXZC	Für die Ausgangsfunktion (Ausgangsklemme / CNB01)
	UTY-XWZXZB	Für die Steuereingangsfunktion (Spannungsanschluss anwenden / CNA01)
	UTY-XWZXZD	Für die Steuereingangsfunktion (Trockenkontaktklemme / CNA02)
	UTY-XWZXZ7	Für erzwungene Thermostat-Aus-Funktion (Spannungsanschluss anwenden / CNA03)
	UTY-XWZXZE	Für erzwungene Thermostat-Aus-Funktion (Trockenkontaktklemme / CNA04)

3. INSTALLATIONSARBEIT

Die Wahl des richtigen Erstinstallationsortes ist sehr wichtig, da ein Umsetzen an einen anderen Ort nach erstmaliger Installation sehr schwierig ist.

3.1. Einen Installationsort aussuchen

Legen Sie die Montageposition zusammen mit dem Kunden unter folgenden Gesichtspunkten fest.

⚠️ WARNUNG

Einen Installationsort aussuchen, der das Gewicht des Innengeräts vorschriftsgemäß tragen kann. Installieren Sie die Geräte sicher, damit sie nicht umfallen oder herabfallen können.

⚠️ VORSICHT

Installieren Sie das Innengerät nicht in folgenden Bereichen:

- Bereich mit hohem Salzgehalt, wie z. B. an der See. Dadurch werden Metallteile angegriffen, so dass Teile herabfallen können oder Wasser aus dem Gerät austreten kann.
- Bereich, der mit Erdöl gefüllt ist oder der eine große Menge verspritztes Öl oder Dampf enthält, wie zum Beispiel eine Küche. Dadurch werden Plastikteile angegriffen, so dass Teile herabfallen können oder Wasser aus dem Gerät austreten kann.
- Bereich in dem Substanzen erzeugt werden, die einen Einfluss auf die Geräte haben, wie zum Beispiel Schwefelgas, Chlorgas, Säure oder Alkali. Dies verursacht, dass die Kupferrohre und gelöteten Verbindungen korrodieren, was zu einem Auslaufen des Kältemittels führt.
- Bereich, der dafür sorgt, dass brennbare Gase austreten, in dem schwebende Karbonfasern sind oder entflammbarer Staub ist oder flüchtige entflammbare Stoffe wie Farbverdünner oder Benzin. Wenn Gas austritt und sich um das Gerät legt, kann ein Brand verursacht werden.
- Bereich, in dem Tiere auf das Gerät urinieren können oder wo Ammoniak erzeugt werden kann.

Verwenden Sie das Gerät nicht für Spezialanwendungen, wie z. B. das Lagern von Lebensmitteln, die Aufzucht von Tieren, Pflanzenzucht oder die Konservierung von Präzisionsgeräten oder Kunstgegenständen.
Dies kann zur Qualitätsminderung der konservierten oder gelagerten Gegenstände führen.

Installieren Sie das Gerät nicht an Orten, an denen die Gefahr des Austritts brennbarer Gase besteht.

Installieren Sie das Gerät nicht in der Nähe einer Wärmequelle oder in Bereichen, in denen Dämpfe oder entzündliche Gase vorhanden sein können.

Installieren Sie das Gerät an einem Ort, an dem ein Ablauf unproblematisch ist.

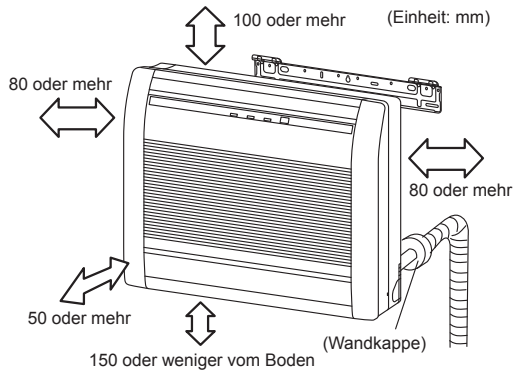
Installieren Sie Innengerät, Stromversorgungskabel, Übertragungskabel und Fernbedienungskabel mindestens in 1 m entfernt von einem Fernseher oder Radioempfängern. Dies dient der Vermeidung von TV-Empfangsstörungen und Radio-Rauschen. (Unter bestimmten Signalbedingungen kann es auch dann zu einem verrauschten Empfang kommen, wenn die Installation weiter als 1 m entfernt erfolgt.)

Wenn Kinder unter 10 Jahren Zutritt zu dem Bereich des Geräts haben, sind vorbeugende Maßnahmen zu ergreifen, damit sie das Gerät nicht erreichen können.

Treffen Sie Vorsichtsmaßnahmen, damit das Gerät nicht herunterfällt.

- (1) Installieren Sie das Innengerät an einem Ort mit ausreichender Stabilität, der das Gewicht des Geräts tragen kann.
- (2) Die Einlass- und Auslassanschlüsse dürfen nicht blockiert werden und die Luft muss über den gesamten Raum geblasen werden können.
- (3) Lassen Sie ausreichend Raum frei für Wartungsarbeiten an der Klimaanlage.
- (4) Installieren Sie das Gerät an einem Ort, an dem die Verbindung (oder Kältemittel-Abzweigungs-Gerät) mit dem Außengerät einfach ist.
- (5) Installieren Sie das Gerät an einem Ort, an dem das Verbindungsrohr leicht zu installieren ist.
- (6) Installieren Sie das Gerät an einem Ort, an dem das Ablaufrohr leicht zu installieren ist.
- (7) Installieren Sie das Gerät an einem Ort, an dem Geräusche und Vibrationen nicht verstärkt werden.
- (8) Berücksichtigen Sie Wartungsarbeiten etc. und lassen Sie ausreichend Platz. Installieren Sie das Gerät auch so, dass die Filter gewechselt werden können.
- (9) Installieren Sie das Gerät nicht an Orten, an denen es direktem Sonnenlicht ausgesetzt ist.

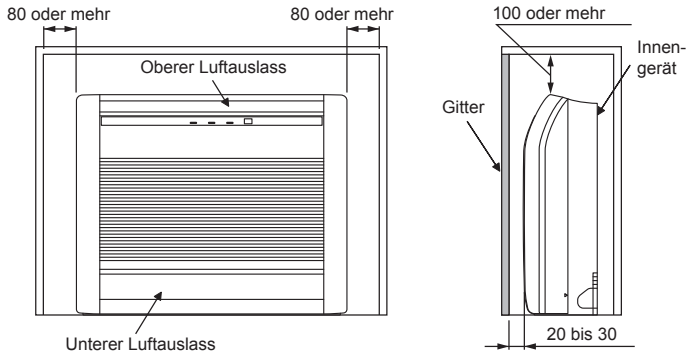
3.2. Installationsabmessung



Einbetten des Innengeräts in eine Wand

- Verwenden Sie bei der Installation eines Gitters eines mit schmalen oberen und unteren horizontalen Stangen, so dass der Luftstrom von den oberen und unteren Luftauslässen nicht die Stäbe berührt. Wenn die horizontalen Stangen den unteren Luftauslass blockieren, verwenden Sie einen Ständer usw., um die Höhe der Inneneinheit einzustellen. Wenn der obere oder untere Luftauslass blockiert ist, kann die Klimaanlage den Raum nicht gut abkühlen oder erwärmen.
- Blockieren Sie den Empfänger nicht mit dem Gitter. Anderenfalls stört das Gitter das Fernsteuerungssignal und reduziert den Abstand und den Bereich (Winkel), von dem die Signale empfangen werden können, erheblich.
- Verwenden Sie ein Gitter mit vertikalen Stäben, etc., die mindestens zu 75% offenen Bereich haben. Wenn das Gitter horizontale Stäbe aufweist oder wenn die offene Fläche weniger als 75% beträgt, könnte die Leistung reduziert werden.
- Wenn das Innengerät in einer Wand (eingebaut) eingebettet ist, erhöht sich die Zeit, welche die Raumtemperatur benötigt, um die eingestellte Temperatur zu erreichen.

(Einheit: mm)



Beim Einbetten des Innengeräts in eine Wand, die Bewegung der horizontalen Leitschaukel für den oberen Luftauslass so einschränken, dass sie nur horizontal arbeitet. Wenn diese Einstellung nicht durchgeführt wird, baut sich Wärme in der Wand auf, und der Raum wird nicht gekühlt oder erwärmt.

Bitte nehmen Sie die Richtungseinstellung nur waagrecht zum Kunden vor.

EINSTELLUNG DER SCHAUFEL

Führen Sie die „FUNKTIONSEINSTELLUNG“ entsprechend der Installationsbedingung mit der Fernbedienung aus. Siehe „7.4. Funktionseinstellung“.

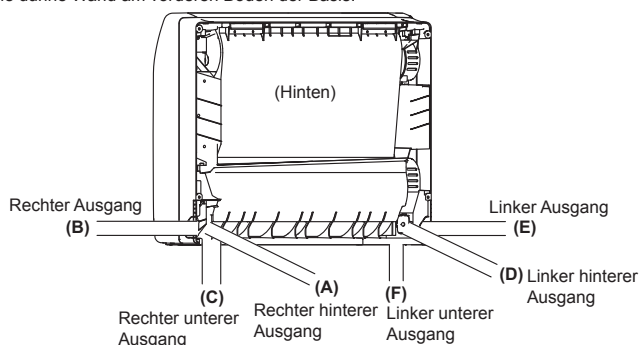
3.3. Rohrleitungsrichtung Innengerät

⚠️ WARNUNG

Installieren Sie die Klimaanlage an einem Ort, der mindestens die 5-fache Last des Hauptgeräts tragen kann und der Geräusche und Vibrationen nicht verstärkt. Wenn der Ort der Installation nicht ausreichend tragfähig ist, kann das Innengerät herabfallen und Verletzungen verursachen.

Wenn die Arbeit nur mit dem Wandrahmen ausgeführt wird, besteht die Gefahr, dass sich das Gerät löst. Seien Sie vorsichtig.

- Die Rohrleitungen können in den 6 Richtungen angeschlossen werden, die von (A), (B), (C), (D), (E) und (F) in der Abbildung angegeben werden. Wenn das Rohr in Richtung (B) oder (E) angeschlossen wird, entlang der Rohrwand an der Seite der Basis mit einer Bügelsäge schneiden.
- Wenn das Rohr in Richtung (C), (F) angeschlossen wird, schneiden Sie eine Kerbe in die dünne Wand am vorderen Boden der Basis.



3.4. Seitenteil L, R aus- und einbauen

Entnahme des Ansauggitters

- (1) Öffnen Sie das Ansauggitter.
- (2) Entfernen Sie das Seil.
- (3) Legen Sie das Ansauggitter ab, bis die Achse am Boden des Ansauggitters entfernt ist.

Installation des Ansauggitters

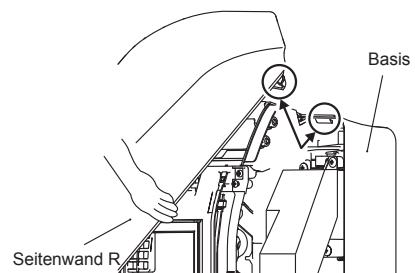
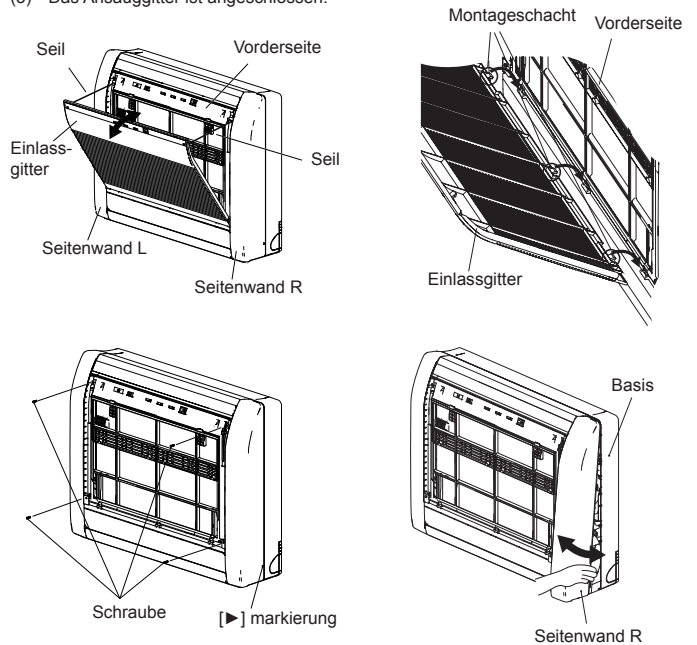
- (1) Die Befestigungsachse des Ansauggitters ist auf der Platte montiert.
- (2) Heben Sie das Ansauggitter nach oben.

Entfernung der Seitenplatte L, R

- (1) Ansauggitter entfernen (Siehe Entnahme des Ansauggitters.)
- (2) 4 Schrauben entfernen.
- (3) Der Mittelfinger wird am unteren Teil wie in der Abbildung gezeigt gehängt und zieht nach vorne, [▶] drücken und Bodenhaken (2 Positionen) wird aus der Basis entfernt.
- (4) Die Seitenwand wird nach vorne gezogen, die obere Fläche angehoben und eine Seitenwand entfernt.

Installation der Seitenplatte L, R

- (1) Setzen Sie zuerst den oberen Teil der Seitenwand ein und legen Sie die oberen und unteren Haken ein.
- (2) Es werden 4 Schrauben angebracht.
- (3) Das Ansauggitter ist angeschlossen.



⚠️ VORSICHT

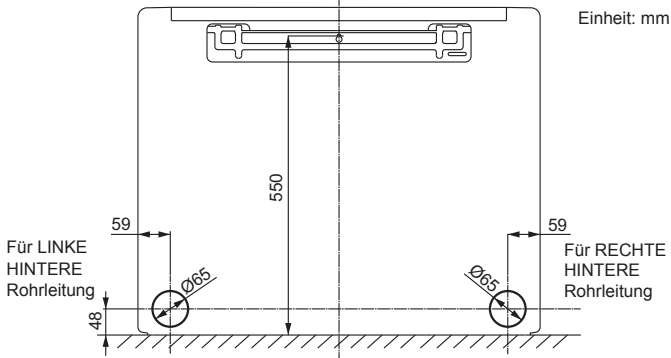
Installieren Sie die SEITENWAND L, R und das ANSAUGGITTER sicher. Wenn die Installation unzureichend ist, können die SEITENWAND L, R oder das ANSAUGGITTER herunterfallen und Verletzungen verursachen.

3.5. Schneiden Sie das Loch in der Wand für die Anschlussleitung

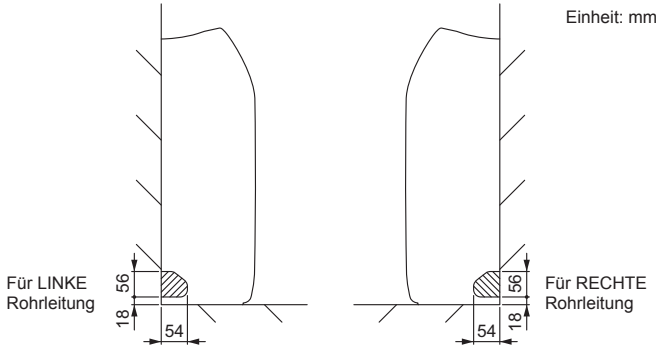
- (1) Schneiden Sie ein Loch mit 65 mm Durchmesser in die Wand, an der in der Abbildung gezeigten Position.
- (2) Die Mitte der Wandöffnung immer ausrichten. Bei Fehlausrichtung tritt Wasserleck auf.
- (3) Schneiden Sie das Wandrohr so dass es zur Wanddicke passt, kleben Sie es an die Wandkappe, befestigen Sie die Kappe mit Vinylband und stecken Sie das Rohr durch das Loch. (Das Anschlussrohr wird im Montageset geliefert.)
- (4) Für die linke Rohrleitung und die rechte Rohrleitung, schneiden Sie das Loch ein wenig niedriger, so dass das Abflusswasser ungehindert fließen kann.

Für HINTEN RECHTS oder HINTEN LINKS Rohrleitungen

(Die folgende Abbildung ist eine Vorderansicht des Installationsortes des Innengeräts.)



Rohrleitungen für RECHTS oder LINKS

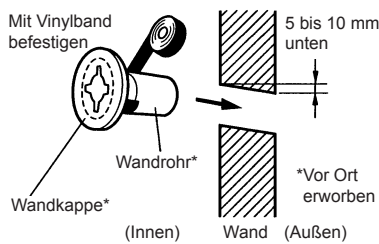


Rohrleitung für RECHTS unten oder LINKS unten



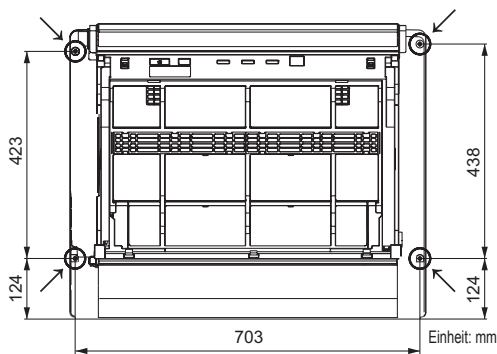
Wandrohr anbringen

⚠️ WARNUNG
Wenn das Wandrohr nicht verwendet wird, kann das Kabel, das die Innen- und Außengeräte miteinander verbindet, Metall berühren und ein elektrisches Leck verursachen.



3.6. Innengerät Installation

- Verwenden Sie das enthaltene Material und befestigen Sie das Innengerät an 4 Stellen (→) jeweils oben und in der Mitte des Gerätes.
- Wenn das Gerät an die Wand montiert ist, verwenden Sie die Wandhalterung und haken Sie die Oberseite des Innengeräts an der Wandhalterung des Innengeräts an.
- Installieren Sie es, so dass es keine Lücke zwischen dem Innengerät und der Wand gibt.



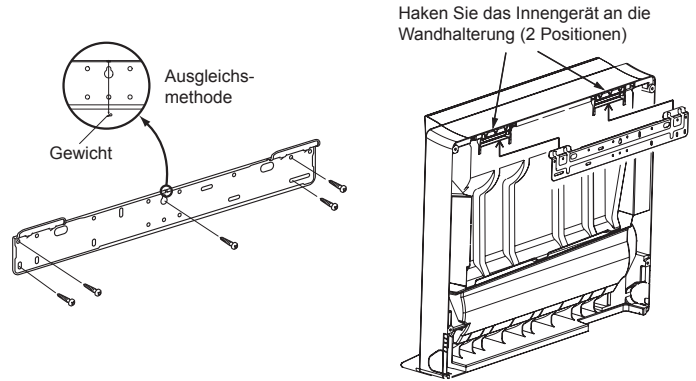
⚠️ WARNUNG

Das Innengerät mit 4 Schrauben sicher befestigen. Bei unsachgemäßer Montage kann es zu Verletzungen durch Umkippen oder Sturz kommen.

Installieren Sie das Innengerät an einer geeigneten Stelle. Installieren Sie das Innengerät so, dass die installierte Einheit dem Gewicht des erwachsenen Körpergewichts standhalten kann. Bei unsachgemäßer Montage kann es zu versehentlichen Verletzungen durch Umkippen oder Sturz kommen.

3.7. Montage der Wandhalterung

- (1) Installieren Sie die Wandhalterung so, dass sie horizontal und vertikal positioniert ist. Wenn die Wandhalterung gekippt wird, tropft das Wasser zu Boden.
 - (2) Installieren Sie die Wandhalterung so, dass sie stark genug ist, um das Gewicht des Geräts zu unterstützen.
- Befestigen Sie die Wandhalterung an der Wand mit 5 oder mehr Schrauben durch die Löcher in der Nähe der äußeren Kante der Halterung.
 - Überprüfen Sie, dass es kein Rasseln an der Wandhakenhalterung gibt.



⚠️ VORSICHT

Installieren Sie die Wandhalterung horizontal und vertikal.

4. LEITUNGSINSTALLATION

⚠️ VORSICHT

Achten Sie bei Modellen mit Kältemittel (R410A) sorgfältig darauf, dass keine Fremdstoffe (Öl, Wasser etc.) in die Leitungen gelangen. Auch bei der Lagerung von Leitungen sind deren Öffnungen durch Zusammendrücken, mit Klebeband etc. dicht zu verschließen.

Beim Schweißen der Leitungen müssen diese mit trockenem Stickstoffgas durchblasen werden.

4.1. Auswahl des Leitungsmaterials

⚠️ VORSICHT

Verwenden Sie keine vorhandenen Rohre von einem anderen Kühlsystem oder Kältemittel.

Verwenden Sie Leitungen mit sauberen Außen- und Innenflächen ohne jegliche Kontamination, wie z.B. durch Schwefel, Oxide, Staub, Späne, Öl oder Wasser, die bei Gebrauch zu Problemen führen können.

Es müssen nahtlose Kupferleitungen verwendet werden.

Material : Phosphor-deoxidierte nahtlose Kupferrohre
Es ist wünschenswert, dass die Restölmenge unter 40 mg/10 m liegt.

Verwenden Sie keine Kupferleitungen mit einem kollabierten, verformten oder verfärbten Bereich (besonders auf der Innenfläche). Andernfalls können Erweiterungsventil oder Kapillarrohr durch Kontaminationen verstopft werden.

Die Wahl ungeeigneter Leitungen mindert die Leistung. Da bei einer Klimaanlage mit R410A höhere Drücke als mit konventionellen (R22) Kältemitteln auftreten, ist es erforderlich, geeignete Materialien zu verwenden.

- Die Stärken der Kupferleitungen für R410A sind in der Tabelle aufgeführt.
- Verwenden Sie niemals Kupferleitungen, die dünner sind als in der Tabelle aufgeführt, auch wenn sie auf dem Markt verfügbar sein sollten.

Stärken von ausgeglühten Kupferleitungen (R410A)

Leitungsaußendurchmesser [mm (Zoll)]	Stärke [mm]
6,35 (1/4)	0,80
9,52 (3/8)	0,80
12,70 (1/2)	0,80
15,88 (5/8)	1,00
19,05 (3/4)	1,20

4.2. Anforderungen an die Leitungen

⚠ VORSICHT

Zulässige Länge der Anschlussleitung sowie Höhenunterschiede siehe Installationsanleitung für das Außengerät.

Verwenden Sie Leitungen mit wasserfester Wärmeisolierung.

⚠ VORSICHT

Installieren Sie die Wärmeisolierung sowohl um die Gas- als auch um die Flüssigkeitsleitungen. Wenn dies nicht geschieht, kann dies zu Wasserleckagen führen. Verwenden Sie Wärmeisolation mit Hitzebeständigkeit über 120 °C. (Nur Rückzyklusmodell) Wenn außerdem zu erwarten ist, dass die Luftfeuchtigkeit am Installationsort 70% überschreitet, ist zusätzlich auch die Kältemittelleitung mit Wärmeisolierung zu versehen.

Wenn die Luftfeuchtigkeit voraussichtlich zwischen 70 bis 80 % liegt, ist eine Wärmeisolierung von mindestens 15 mm zu verwenden, bei Luftfeuchtigkeiten über 80 % muss die Wärmeisolierung mindestens 20 mm betragen.

Wenn die Wärmeisolierung die Anforderungen nicht erfüllt, kann es zur Kondensatbildung auf der Oberfläche der Isolierung kommen.

Die Wärmeleitfähigkeit der Wärmeisolierung darf außerdem nur 0,045 W/(m·K) oder weniger betragen (bei 20°C).

4.3. Bördelanschluss (Leitungsanschluss)

⚠ WARNUNG

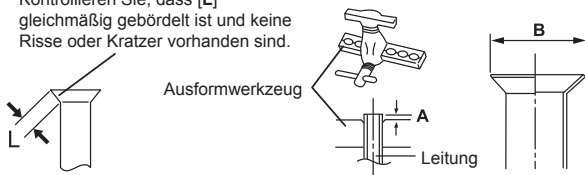
Ziehen Sie die Bördelmuttern unter Anwendung des vorgeschriebenen Anzugsverfahrens mit einem Drehmomentschlüssel an. Andernfalls können die Bördelmuttern nach einiger Zeit brechen, so dass Kältemittel austreten und bei Kontakt mit offenem Feuer ein gefährliches Gas entstehen kann.

4.3.1 Bördeln

Verwenden Sie das ausschließlich für R410A vorgesehene Spezial-Bördelwerkzeug.

- (1) Schneiden Sie das Verbindungsrohr mit dem Rohrschneider auf die erforderliche Länge.
- (2) Halten Sie die Rohrleitung nach unten, so dass Schnittspäne nicht in die Leitung gelangen können und entfernen Sie sämtliche Grate.
- (3) Führen Sie die Bördelmutter (verwenden Sie immer die am Innen- bzw. Außengerät befestigte Bördelmutter (oder Kältemittel-Abzweigungs-Gerät) auf die Leitung und bördeln Sie das Rohrende mit dem Bördelwerkzeug. Verwenden Sie das spezielle R410A Bördelwerkzeug. Wenn andere Bördelmuttern verwendet werden, kann es zu Kältemittelleckage kommen.
- (4) Schützen Sie die Rohrleitungen durch Zusammendrücken oder Verschließen mit Klebeband vor dem Eindringen von Staub, Schmutz oder Wasser.

Kontrollieren Sie, dass [L] gleichmäßig gebördelt ist und keine Risse oder Kratzer vorhanden sind.



Leitungsaußendurchmesser [mm (Zoll)]	Maß A [mm]	Abmessung B $\pm 0,4$ [mm]
	Bördelwerkzeug für R410A, Kupplungstyp	
6,35 (1/4)	0 bis 0,5	9,1
9,52 (3/8)		13,2
12,70 (1/2)		16,6
15,88 (5/8)		19,7
19,05 (3/4)		24,0

Bei Verwendung herkömmlicher (R22) Bördelwerkzeuge zum Bördeln von R410A-Leitungen muss Abmessung A ca. 0,5 mm größer sein als in der Tabelle angegeben (für das Bördeln mit R410A-Bördelwerkzeug), damit die vorgeschriebene Bördelung erzielt wird. Verwenden Sie zur Messung von Abmessung A eine Dickenlehre. Es wird empfohlen, ein R410A-Bördelwerkzeug zu verwenden.

Schlüsselweite	Leitungsaußendurchmesser [mm (Zoll)]	Schlüsselweite der Bördelmutter [mm]
	6,35 (1/4)	17
	9,52 (3/8)	22
	12,70 (1/2)	26
	15,88 (5/8)	29
	19,05 (3/4)	36

4.3.2 Röhre biegen

- Die Röhre werden durch Ihre Hände oder Rohrbieger geformt. Achten Sie darauf, dass sie nicht zusammenbrechen.
- Biegen Sie die Leitungen nicht um mehr als 90°.
- Wenn Leitungen wiederholt gebogen oder gestreckt werden, verhärtet das Material und es wird zunehmend schwieriger, es weiter zu biegen oder zu strecken. Biegen oder strecken Sie die Leitungen nicht häufiger als 3 Mal.

⚠ VORSICHT

Vermeiden Sie scharfes Biegen, um zu verhindern, dass die Leitung bricht.

Wenn die Leitung wiederholt an der gleichen Stelle gebogen wird, bricht sie.

4.3.3 Leitungsanschluss

Wenn die Bördelmutter korrekt mit der Hand angezogen wurde, halten Sie die geräteseitige Kupplung mit einem anderen Schlüssel und ziehen Sie sie dann mit einem Drehmomentschlüssel an.

⚠ VORSICHT

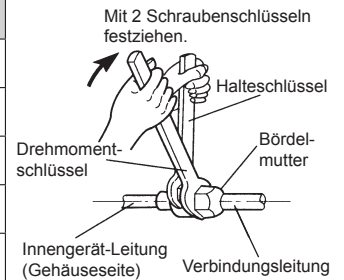
Achten Sie darauf, die Leitung am Anschluss des Innengeräts und des Außengeräts richtig zu installieren. Bei ungenauer Zentrierung kann die Bördelmutter nicht gleichmäßig angezogen werden. Wenn die Bördelmutter mit Gewalt gedreht wird, wird das Gewinde beschädigt.

Entfernen Sie die Bördelmutter von der Leitung des Innengeräts erst unmittelbar vor dem Anschließen des Verbindungsrohrs.

Verwenden Sie kein Mineralöl am gebördelten Teil. Achten Sie darauf, dass kein Mineralöl in das System gelangt, da sich ansonsten die Lebensdauer des Geräts verringert.

Halten Sie zum richtigen Anziehen der Bördelmutter den Drehmomentschlüssel am Griff und in einem rechten Winkel zur Leitung.

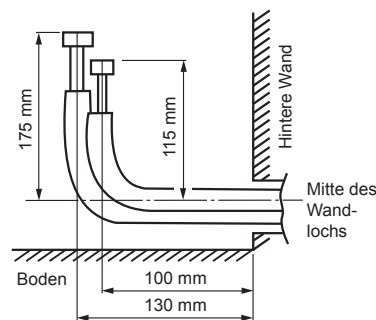
Bördelmutter [mm (Zoll)]	Drehmoment [N·m (kgf·cm)]
6,35 (1/4) Durchmesser	16 bis 18 (160 bis 180)
9,52 (3/8) Durchmesser	32 bis 42 (320 bis 420)
12,70 (1/2) Durchmesser	49 bis 61 (490 bis 610)
15,88 (5/8) Durchmesser	63 bis 75 (630 bis 750)
19,05 (3/4) Durchmesser	90 bis 110 (900 bis 1.100)



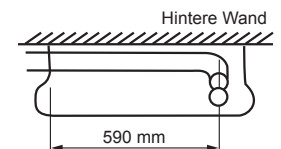
4.4. Rohrleitungsbau

- (1) Das Kältemittelrohr durch das Rohrloch zur Innenseite führen.
- (2) Ordnen Sie die Rohre entsprechend der Rohrleitung an.

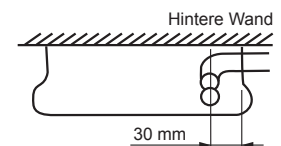
Hintere Leitungen



Linke Leitungen



Rechte Leitungen



HINWEIS :

Bei der linken Rohrleitung zuerst das Rohr bilden und dann mit dem Innengerät verbinden.

4.5. Hinweis am Ablaufschlauch

⚠ VORSICHT

Setzen Sie den Ablaufschlauch und die Ablasskappe sicher ein. Der Ablauf muss nach unten geneigt sein, um Wasserverluste zu vermeiden.

Achten Sie beim Einsetzen darauf, dass kein Material neben Wasser angebracht wird. Wenn irgendein anderes Material angebracht wird, verursacht es Verschlechterung und Wasserleckage.

Nach dem Entfernen des Ablaufschlauchs ist darauf zu achten, dass die Ablassschraube nicht vergessen wird.

Achten Sie darauf, den Ablaufschlauch mit Klebeband an der Unterseite der Rohrleitung zu befestigen.

Verhindern Sie das Einfrieren des Abflusswassers bei niedrigen Umgebungstemperaturen.

Bei der Installation des Innenschlauches im Freien sollte die erforderliche Maßnahme für den Frostschutz vorgenommen werden, um das Einfrieren des Abwassers zu verhindern.

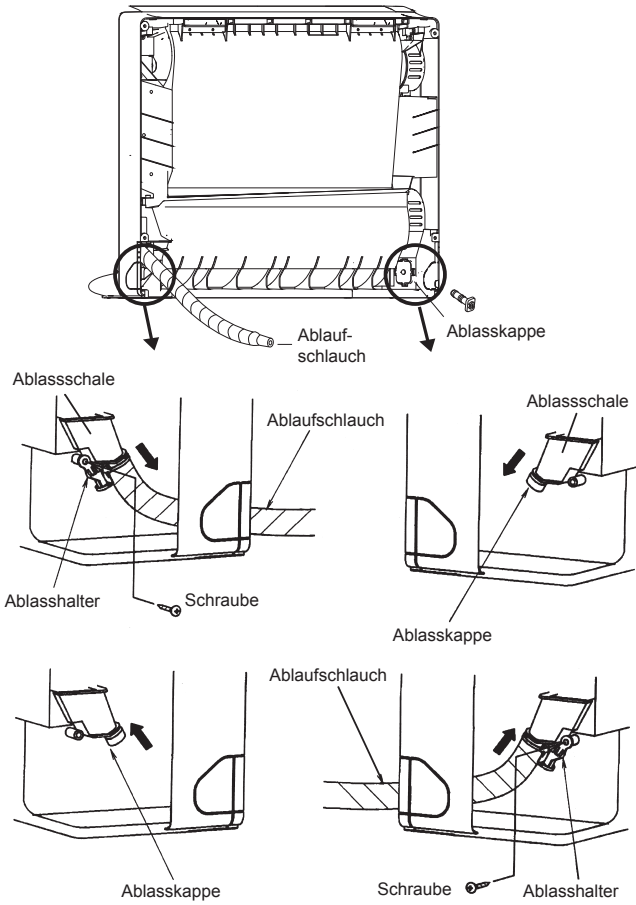
Bei niedriger Umgebungstemperatur (bei Außentemperaturen unter 0 °C) kann nach Abkühlung Wasser im Ablaufschlauch eingefroren werden.

Sobald das Abflusswasser gefroren ist, wird der Ablaufschlauch blockiert und es kann zu Wasserleckagen an der Inneneinheit führen.

Der Ablaufschlauch kann an jeder Seite des Innengerätes angeschlossen werden.

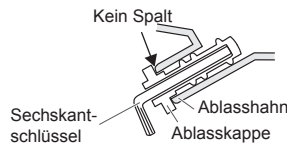
Das Gerät wurde mit dem links angebrachten Ablassschlauch (von hinten gesehen) und der Ablasskappe rechts ausgeliefert.

- (1) Entfernen Sie die beiden Seitenwände.
- (2) Entfernen Sie die Schraube und entfernen Sie den Ablasshalter von der Ablaufschale.
- (3) Ziehen Sie die Ablasskappe heraus.
- (4) Den Ablassschlauch rechts anschließen, die Schraube anbringen und die Ablasskappe links einführen.



Installationsmethode der Ablasskappe

Verwenden Sie einen Sechskantschlüssel (4 mm auf der gegenüberliegenden Seite), um die Ablasskappe einzuführen, bis die Ablasskappe die Spitze des Ablasshakens berührt.



⚠ VORSICHT

Setzen Sie den Ablassschlauch und die Ablasskappe in den Ablassanschluss ein und achten Sie darauf, dass er mit der Rückseite des Ablassanschlusses in Berührung kommt und befestigen Sie ihn dann. Wenn der Ablaufschlauch nicht richtig angeschlossen ist, tritt ein Leck auf.

5. ELEKTRISCHE VERDRÄHTUNG

⚠ WARNUNG

- Elektrische Arbeiten müssen in Übereinstimmung mit dieser Anleitung von einer Person ausgeführt werden, die nach nationalen oder regionalen Bestimmungen hierfür zugelassen ist. Achten Sie darauf, einen eigenen Stromkreis für das Gerät zu verwenden. Ein unzureichender Stromversorgungskreislauf oder unsachgemäß ausgeführte Elektroarbeiten können schwere Unfälle, wie z. B. Stromschlag oder Brand, verursachen.
- Vor Beginn der Arbeiten ist zu kontrollieren, dass bei allen Geräten keine Spannung anliegt.
- Verwenden Sie die mitgelieferten Anschlusskabel und Netzkabel bzw. die vom Hersteller angegebenen. Unzureichende Anschlüsse und Isolierungen oder das Überschreiten der zulässigen Stromstärke können zu Stromschlag oder Brand führen.
- Verwenden Sie für die Verdrahtung die vorgeschriebenen Kabeltypen, schließen Sie diese fest an und stellen Sie sicher, dass keine Außenkräfte der Kabel auf die Klemmenanschlüsse einwirken. Unsachgemäß angeschlossene oder befestigte Kabel können schwere Unfälle, wie z. B. Überhitzung der Klemmen, Stromschlag oder Brand, verursachen.
- Verändern Sie nicht die Netzkabel, verwenden Sie keine Verlängerungskabel und verwenden Sie keine Abzweigungen in der Verdrahtung. Unzureichende Anschlüsse und Isolierungen oder das Überschreiten der zulässigen Stromstärke können zu Stromschlag oder Brand führen.
- Die Klemmbrett-Nummern und die Farben der Anschlusskabel müssen mit dem Schlauch des Außengeräts (oder Kältemittel-Abzweigungs-Gerät) übereinstimmen. Fehlerhafte Verdrahtung kann den Brand von elektrischen Bauteilen verursachen.
- Schließen Sie die Anschlusskabel fest am Klemmbrett an. Befestigen Sie die Kabel zusätzlich mit Kabelhaltern. Unzureichende Anschlüsse in der Verdrahtung oder an den Enden der Verdrahtung können zu Fehlfunktion, Stromschlag oder Brand führen.
- Befestigen Sie die Ummantelung des Anschlusskabels immer mit einer Kabelklemme. (Wenn die Isolierung durchgescheuert ist, kann elektrische Entladung auftreten.)
- Installieren Sie die Abdeckung des Elektrokastens fest am Gerät. Eine unsachgemäß installierte Abdeckung des Elektrokastens kann durch mögliches Eindringen von Staub oder Wasser schwere Unfälle, wie z. B. Stromschlag oder Brand verursachen.
- Installieren Sie Kabelhülsen in alle für die Verdrahtung ausgeführten Wandbohrungen. Andernfalls kann es zu einem Kurzschluss kommen.
- Installieren Sie einen Fehlerstromschutzschalter. Installieren Sie den Fehlerstromschutzschalter außerdem so, dass die gesamte Stromversorgung gleichzeitig unterbrochen wird. Andernfalls kann es zu einem Stromschlag oder Brand kommen.
- Schließen Sie immer das Erdungskabel (Masse) an. Fehlerhafte Erdung kann Stromschläge verursachen.
- Installieren Sie die Fernbedienungskabel so, dass diese nicht direkt mit der Hand berührt werden.
- Führen Sie Verdrahtungsarbeiten gemäß geltender Standards aus, so dass die Klimaanlage sicher und effektiv betrieben werden kann.
- Schließen Sie das Anschlusskabel fest am Klemmbrett an. Fehlerhafte Installation kann einen Brand verursachen.
- Wenn das Versorgungskabel beschädigt ist, muss es durch den Hersteller, seinen Servicepartner oder ähnlich qualifizierte Personen ersetzt werden, um Gefahren zu vermeiden.

⚠ VORSICHT

- Erden (Masse) Sie das Gerät. Schließen Sie das Erdungskabel (Masse) nicht an ein Gasrohr, Wasserleitung, an einen Blitzableiter oder an ein Telefon-Erdungskabel (Masse) an. Fehlerhafte Erdung (Masse) kann einen Stromschlag verursachen.
- Schließen Sie kein Netzkabel an die Übertragungs- oder Fernbedienungsanschlüsse an, da dadurch das Produkt beschädigt wird.
- Bündeln Sie niemals Netzkabel und Übertragungskabel sowie das Fernbedienungskabel zusammen. Trennen Sie diese Kabel in einem Abstand von 50 mm oder mehr voneinander. Das Bündeln dieser Kabel verursacht Betriebsstörungen oder Ausfälle.
- Beim Umgang mit Platinen (PBC) kann statische elektrische Ladung im Körper zu Fehlfunktionen der Platine (PCB) führen. Beachten Sie nachstehende Vorsichtsmaßnahmen:
 - Stellen Sie eine gute Erdung (Masse) für Innen- und Außengeräte sowie Peripheriegeräte bereit.
 - Schalten Sie die Netzversorgung aus (Trennschalter).
 - Berühren Sie mindestens 10 Sekunden lang ein Metallteil der Innengeräte, um statische elektrische Ladung vom Körper abzuleiten.
 - Berühren Sie keine Anschlüsse von Bauteilen und Schaltungen auf der Platine (PBC).

5.1. Elektrische Anforderungen

Nennspannung	230 V
Betriebsbereich	198 bis 264 V (50 Hz) 198 bis 253 V (60 Hz)

- Wählen Sie Typ und Größe des Netzkabels gemäß den geltenden lokalen und nationalen Vorschriften aus.
 - Die Spezifikationen für lokale Netzkabel und Einzeladerverkabelung entsprechen dem lokalen Code.
 - Max. Kabellänge: Legen Sie eine Länge fest, sodass der Spannungsabfall weniger als 2% ist. Erhöhen Sie den Kabeldurchmesser, wenn die Kabellänge lang ist.
- Es müssen bei jedem Kältemittelsystem Trennschalter installiert werden. Verwenden Sie keinen Trennschalter in einem anderen Kältemittelsystem. Lesen Sie auch die Tabelle zu den Spezifikationen von Trennschaltern für unterschiedliche Installationsbedingungen. Verlegen Sie die Crossover-Verdrahtung innerhalb desselben Kältemittelsystems. Wenn die Kreuzweichenverkabelung ausgeführt wurde, stellen Sie eine Verbindung zu den Innengeräten her, um die unten stehenden Bedingungen A und B zu erfüllen.

A. Spannungsunterbrecher-Anforderungen

Modell	MCA	MFA
AG*A004GCAH	0,16 A	20 A
AG*A007GCAH	0,17 A	
AG*A009GCAH	0,18 A	
AG*A012GCAH	0,22 A	
AG*A014GCAH	0,28 A	
AG*E004GCAH	0,16 A	
AG*E007GCAH	0,17 A	
AG*E009GCAH	0,18 A	
AG*E012GCAH	0,22 A	
AG*E014GCAH	0,28 A	

• MCA: Zulässige Mindeststromstärke
 • MFA: Maximale Strombelastbarkeit der Sicherung

Wenn die Kreuzweichenverkabelung durchgeführt wurde, machen Sie es so, dass die gesamten MCAs der angeschlossenen Kältemittel-Abzweigungs-Gerät und Innengeräte keine 15 A überschreiten. Für Kältemittel-Abzweigungs-Gerät MCA schauen Sie in der Installationsanleitung des Kältemittel-Abzweigungs-Geräts.

Wenn die Kapazität der angeschlossenen Kältemittel-Abzweigungs-Geräte und Innengeräte die Obergrenze überschreitet, fügen Sie entweder Trennschalter hinzu, oder verwenden Sie Trennschalter mit höherer Kapazität.

B. Fehlerstromschutzschalter-Anforderungen

Trennschalterkapazität	Maximal anschließbare „Innengeräte“ oder „Innengeräte + Kältemittel-Abzweigungs-Geräte“ *1
30 mA, 0,1 s oder weniger	44 oder weniger *2
100 mA, 0,1 s oder weniger	45 bis 148

*1: Heizpumpentyp: Innengeräte, Wärmewiederherstellungstyp: Innengeräte und Kältemittel-Abzweigungs-Geräte.
 *2: Wenn die Gesamtzahl der an den Trennschalter angeschlossenen Geräte 44 überschreitet, fügen Sie entweder einen 30mA Trennschalter hinzu oder verwenden Sie Trennschalter mit einer größeren Kapazität.

5.1.1 Kabelspezifikationen

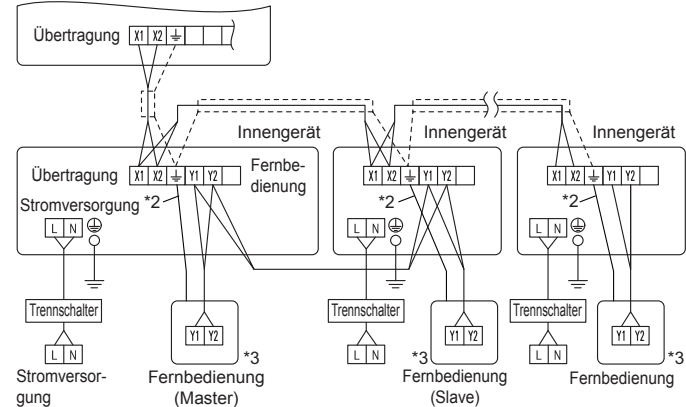
	Empfohlene Kabelgröße (mm ²)	Kabeltyp	Anmerkung
Stromversorgungskabel	2,5	Typ 245 IEC57 oder gleichwertiges	2 Kabel + Erde (Masse)
Übertragungskabel	0,33	LONWORKS-kompatibles Kabel	22 AWG LEVEL 4 (NEMA) nicht polar 2-adrig, verdrehtes festadrige Adempaar, Durchmesser 0,65 mm
Fernbedienungskabel (2-Draht-Typ)	0,33 bis 1,25	Ummanteltes PVC-Kabel *1	Nicht polares, zweidrahtiges Kabel mit verdrehten Adernpaaren

*1: Verwenden Sie für Fernbedienungskabel abgeschirmte Kabel gemäß den lokalen Bestimmungen.

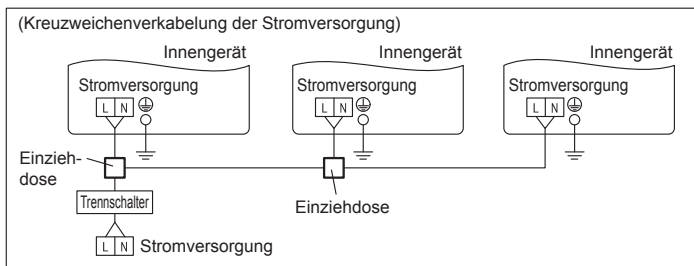
5.2. Verkabelungsverfahren

Beispiel

Außengerät oder Kältemittel-Abzweigungs-Gerät *1



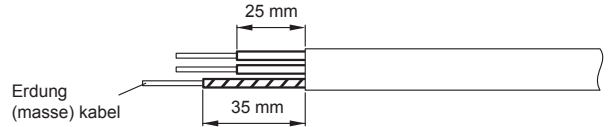
*1: Wenn Sie an das Wärmerückgewinnungssystem anschließen, schauen Sie in die Installationsanleitung des Kältemittelgeräts.
 *2: Erden Sie (Masse) der Fernbedienung, wenn sie ein Erdungskabel (Masse) hat.
 *3: Wenn Sie den 3-Draht-Typ der Fernbedienung anschließen, wird nicht verwendet.



5.3. Verkabelung von Geräten

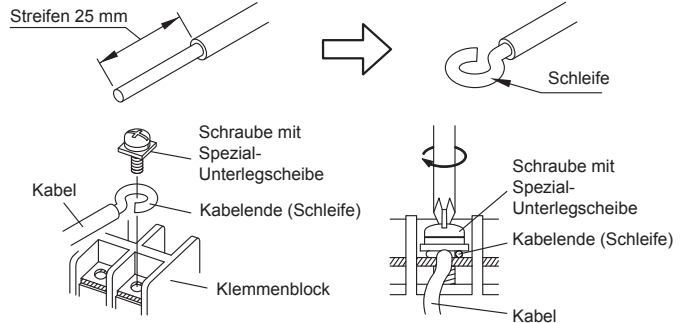
• Vor dem Anschließen des Kabels am Klemmenblock.

5.3.1 Stromversorgungskabel



A. Für festadrige Verdrahtung

- Schließen Sie das Kabel gemäß nachstehender Abbildung an, nachdem Sie am Kabelende eine Schleife geformt haben.
- Verwenden Sie die vorgeschriebenen Kabel, schließen Sie sie fest an und befestigen Sie sie so, dass auf die Anschlüsse keine Zugkräfte wirken.
- Verwenden Sie zum Anziehen der Schraubklemmen einen geeigneten Schraubendreher. Verwenden Sie keinen Schraubendreher, der zu klein ist, da andernfalls die Schraubenköpfe beschädigt werden können und die Schrauben nicht richtig angezogen werden.
- Ziehen Sie die Schraubklemmen nicht zu fest an, da die Schrauben sonst brechen können.
- Die Drehmomente für die Schraubklemmen finden Sie in der Tabelle.
- Befestigen Sie nicht 2 Netzkabel mit 1 Schraube.

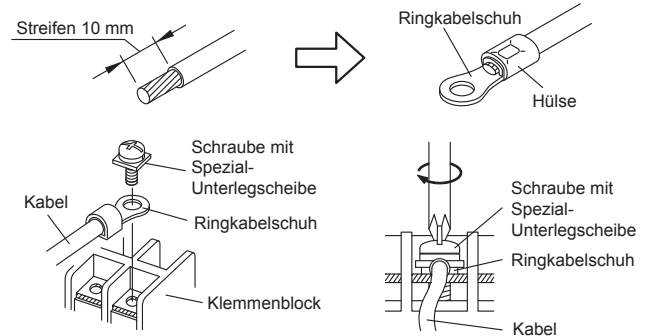


! WARNUNG

Verwenden Sie bei der Verwendung von Vollkernkabeln nicht den beiliegenden Ringanschluss. Wenn Sie festadrige Kabel mit einem Ringkabelschuh verwenden, kann sich die Klemmverbindung des Kabelschuhs lösen und zu einer übermäßigen Erwärmung der Kabel führen.

B. Für Litzenverdrahtung

- Verwenden Sie zum Anschluss an den Klemmenblock Ringkabelschuhe mit Isolierhülsen wie in nachstehender Abbildung gezeigt.
- Klemmen Sie die Ringkabelschuhe mit einem geeigneten Werkzeug fest auf die Kabel, so dass sich die Kabel nicht lösen können.
- Verwenden Sie die vorgeschriebenen Kabel, schließen Sie sie fest an und befestigen Sie sie so, dass auf die Anschlüsse keine Zugkräfte wirken.
- Verwenden Sie zum Anziehen der Schraubklemmen einen geeigneten Schraubendreher. Verwenden Sie keinen Schraubendreher, der zu klein ist, da andernfalls die Schraubenköpfe beschädigt werden können und die Schrauben nicht richtig angezogen werden.
- Ziehen Sie die Schraubklemmen nicht zu fest an, da die Schrauben sonst brechen können.
- Die Drehmomente für die Schraubklemmen finden Sie in der Tabelle.
- Befestigen Sie nicht 2 Netzkabel mit 1 Schraube.

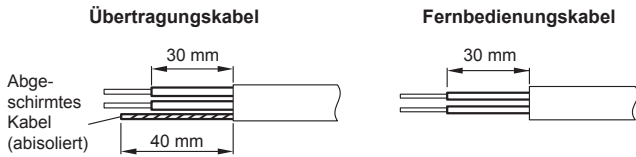


! WARNUNG

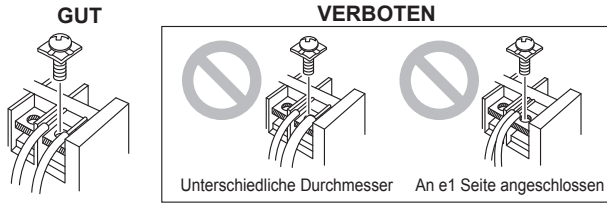
Verwenden Sie die Ringkabelschuhe und ziehen Sie die Schraubklemmen auf die vorgeschriebenen Drehmomente an, da es sonst zu übermäßiger Erwärmung und zu schweren Schäden im Innern des Geräts kommen kann.

Klemmennummer	Drehmoment
M4 Schraube (Stromversorgung/L, N, GND)	1,2 bis 1,8 N·m (12 bis 18 kgf·cm)

5.3.2 Übertragungs- und Fernbedienungskabel



• Schließen Sie Fernbedienungskabel und Übertragungskabel wie in Fig. C gezeigt an.



⚠️ WARNUNG

Ziehen Sie die Schraubklemmen auf die vorgeschriebenen Drehmomente an, da es sonst zu übermäßiger Erwärmung und zu ernstern Schäden im Inneren des Geräts kommen kann.

Drehmoment

M3 Schraube (Übertragung /X1, X2) (Fernbedienung /Y1, Y2)	0,5 bis 0,6 N•m (5 bis 6 kgf•cm)
--	----------------------------------

⚠️ VORSICHT

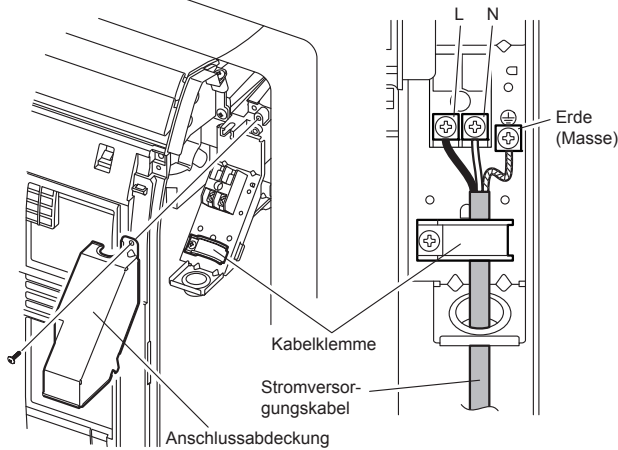
Verwenden Sie zum Entfernen des Mantels der Kabel ein geeignetes Werkzeug, das den Leiter nicht beschädigt.

Achten Sie beim Anziehen der Schrauben am Klemmenblock darauf, dass Sie nicht durch Überziehen der Schraube das Kabel verletzen. Eine zu locker angezogene Schraube kann jedoch zu einem Kontaktverlust führen, der Kommunikationsfehler zur Folge haben kann.

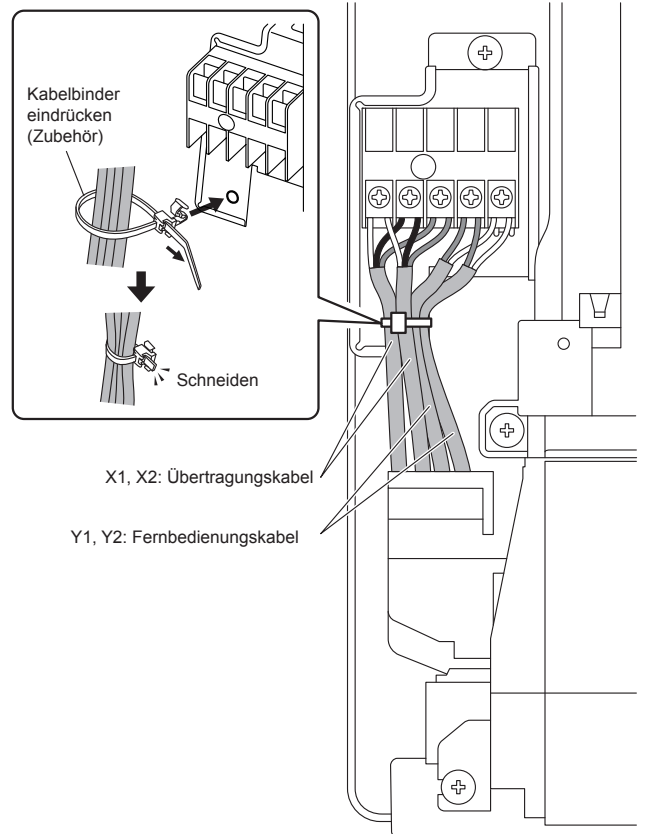
5.4. Verkabelung

5.4.1 Stromversorgungskabel

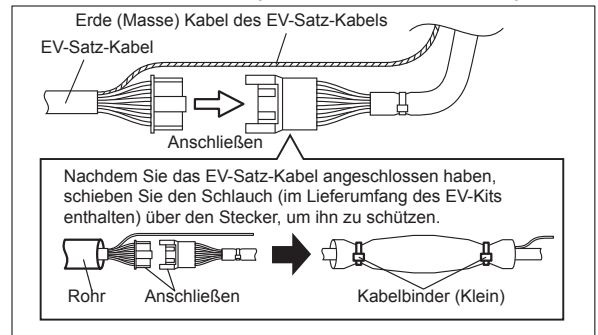
- (1) Entfernen Sie die Klemmenabdeckung.
- (2) Entfernen Sie die Kabelklemme.
- (3) Biegen Sie das Ende des Anschlusskabels wie in der Abbildung gezeigt.
- (4) Schließen Sie das Ende des Anschlusskabels vollständig in die Klemmleiste.
- (5) Befestigen Sie das Anschlusskabel mit einer Kabelklemme.



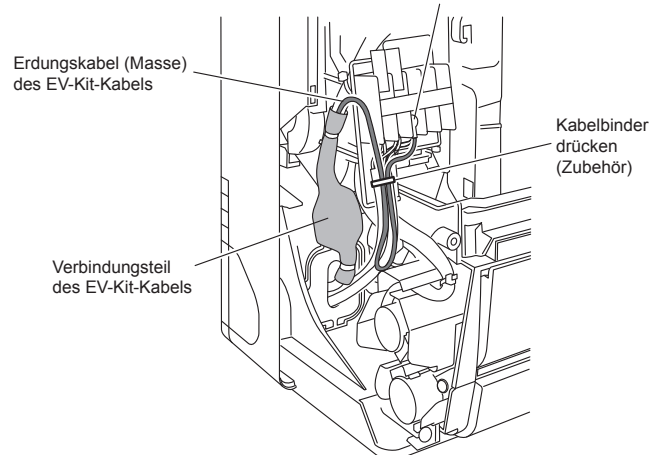
5.4.2 Übertragungs- und Fernbedienungskabel



5.4.3 Anschluss des EV-Kits (nur EEV-Externes Modell)



Verbinden Sie das Erdungskabel (Masse) des EV-Kit-Kabels mit dem Erdanschluss (Masse) des Klemmenblocks.



6. ANSCHLUSS

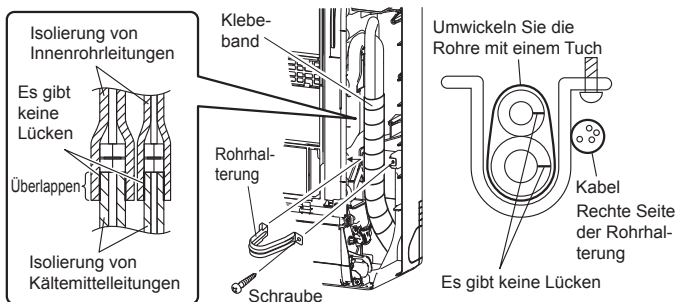
VORSICHT

Fahren Sie nach der Kontrolle auf Gasleckage (siehe Installationsanleitung des Außengeräts) mit diesem Abschnitt fort.

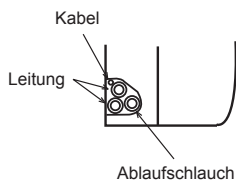
Installieren Sie die Wärmeisolierung sowohl um die großen (Gas) als auch die kleinen Leitungen (Flüssigkeit). Wenn dies nicht geschieht, kann dies zu Wasserleckagen führen.

6.1. Anschlussleitung, Kabel und Ablaufschlauch

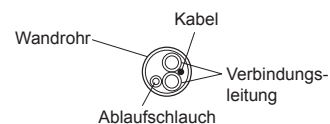
- Isolieren Sie zwischen den Röhren.
 - Überlappen Sie die Verbindungsleitung der Wärmedämmung und die Rohr-Wärmeisolierung des Innengeräts.
 - Umwickeln Sie die Verbindungsleitung mit Stoffband in dem Bereich, in dem sie in den hinteren Rohrleitungsabschnitt passen.
 - Befestigen Sie die Rohrhalterung mit der Schraube.
- Füllen Sie die Lücke zwischen der Außenwand Rohrohrloch und das Rohr mit Dichtungsmasse, so dass Regenwasser und Wind nicht hineinblasen können.
- Befestigen Sie den Ablaufschlauch an der Außenwand usw.



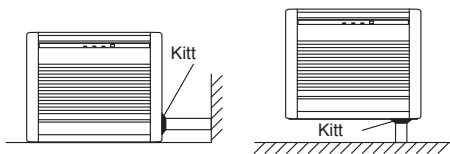
Linke Leitungen



Anschluss von links hinten

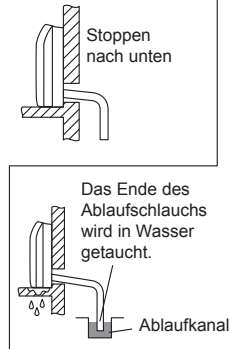


Füllen Sie die Lücke zwischen dem Ausbrechloch des Innengeräts und dem Rohr bzw. Kabel mit Kitt.

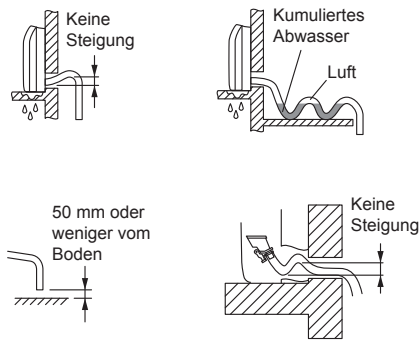


Überprüfen Sie Folgendes:

GUT



VERBOTEN



7. FELDEINSTELLUNG

Es gibt 3 Methoden, um die Adresseinstellung durch die FIELD SETTING (FELDEINSTELLUNG) anzusprechen, wie folgt beschrieben.

Stellen Sie eine der Methoden ein.

Jede Einstellungsmethode wird unten von (1) bis (3) beschrieben.

- IU AD, REF AD SW Einstellungen: Dieser Abschnitt (7.1. Einstellen der Adresse)
- Fernbedienungseinstellungen: Ausführliche Informationen zu den Einstellungen finden Sie in der Anleitung für kabelgebundene und kabellose Fernbedienungen. (Stellen Sie IU AD, REF AD SW auf 0)
- Automatische Adresseinstellungen: Ausführliche Informationen zu den Einstellungen finden Sie in der Bedienungsanleitung des Außengeräts. (Stellen Sie IU AD, REF AD SW auf 0)

7.1. Seitenteil L und Entfernung der Steuerungsabdeckung

Siehe „3.4. Seitenteil L, R aus- und einbauen“, um die Seitenwand L zu entfernen.

7.2. Einstellen der Adresse

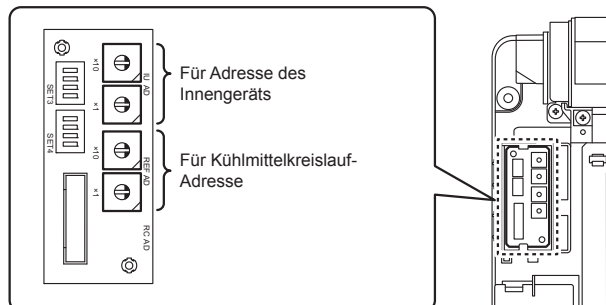
Manuelle Adresseinstellung

Die Innengeräteadresse und die Kältemittelkreisadresse können auch über die kabellose Fernbedienung eingestellt werden

VORSICHT

Achten Sie darauf, die Netzversorgung vor dem Ausführen der Feldeinstellung auf OFF (AUS) zu stellen.

- Position und Detail der Schalter



- Bitte stellen Sie ihn bei der manuellen Einstellung wie folgt ein.

VORSICHT

Verwenden Sie zum Einstellen der Dip-Schalter einen isolierten Schraubendreher.

Achten Sie darauf, dass die Schaltereinstellungen nicht beeinträchtigt werden.

7.2.1 Innengerät-Adresse

- Dreheschalter (IU AD x 1)...Werkseinstellung „0“
- Dreheschalter (IU AD x 10)...Werkseinstellung „0“

Wenn mehrere Innengeräte an 1 Kältemittelsystem angeschlossen werden, stellen Sie die Adresse bei IU AD SW ein wie in Table A gezeigt

7.2.2 Kältemittel-Kreislaufadresse

- Dreheschalter (REF AD x 1)...Werkseinstellung „0“
- Dreheschalter (REF AD x 10)...Werkseinstellung „0“

Bei mehreren Kältemittel-Systemen stellen Sie REF AD SW für jedes Kältemittelsystem wie in Table A gezeigt ein.

Stellen Sie auf die gleiche Kältemittelkreislauf-Adresse wie für das Außengerät ein.

Einstellung	Einstellbereich	Schaltertyp
Innengerät-Adresse	0 bis 63	Einstellungsbeispiel 2 IU AD x 10 IU AD x 1
Kältemittel-Kreislaufadresse	0 bis 99	Einstellungsbeispiel 63 REF AD x 10 REF AD x 1

- In einer Umgebung, in der die kabellose Fernbedienung verwendet werden kann, können die Adressen auch über die Fernbedienung eingestellt werden.
 - Wenn die Adressen mit der kabellosen Fernbedienung eingestellt werden, stellen Sie die Innengerät-Adresse und die Kältemittel-Kreislaufadresse auf „00“.
- (Für Informationen zum Einstellen mit der kabellosen Fernbedienung.)

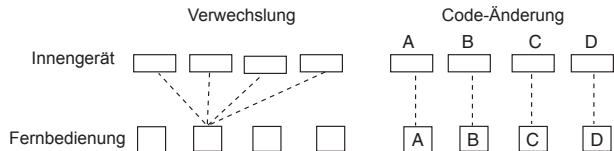
Table A

Adresse Kältemittel-Kreislaufadresse	Dreheschalter-Einstellung REF AD SW		Adresse Innengerät	Dreheschalter-Einstellung IU AD SW	
	x 10	x 1		x 10	x 1
0	0	0	0	0	0
1	0	1	1	0	1
2	0	2	2	0	2
3	0	3	3	0	3
4	0	4	4	0	4
5	0	5	5	0	5
6	0	6	6	0	6
7	0	7	7	0	7
8	0	8	8	0	8
9	0	9	9	0	9
10	1	0	10	1	0
11	1	1	11	1	1
12	1	2	12	1	2
...
99	9	9	63	6	3

Stellen Sie die Innengerät-Adresse (IU AD SW) nicht auf einen Wert zwischen 64 und 99. Dies kann zu einem Ausfall führen.

7.3. Benutzerdefinierte Code-Einstellung

- Die Auswahl des benutzerdefinierten Codes verhindert ein Verwechseln der Innengeräte. (Abbildung unten)
- (Es können bis zu 4 Codes eingestellt werden.)
- Führen Sie die Einstellung für das Innengerät und die Fernbedienung durch.



Benutzerdefinierte Code-Einstellung für Innengerät

Stellen Sie den DIP-Schalter SET3 SW1, 2 mit Bezug auf die Abbildung und die nachfolgende Tabelle ein.

DIP-Schalter SET3	Benutzerdefinierter Code			
	A (Werkseinstellung)	B	C	D
SW1	OFF (AUS)	ON (EIN)	OFF (AUS)	ON (EIN)
SW2	OFF (AUS)	OFF (AUS)	ON (EIN)	ON (EIN)

7.4. Funktionseinstellung

⚠️ WARNUNG

Bitte nehmen Sie diese Einstellung nach Abschluss aller Bauarbeiten vor.

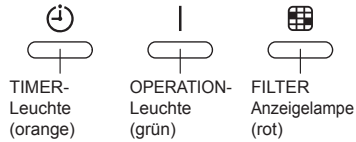
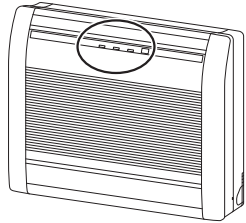
- FUNCTION SETTING (FUNKTIONSEINSTELLUNG) kann mit der kabelgebundenen oder kabellosen Fernbedienung eingestellt werden. (Die Fernbedienung ist optionales Zubehör)
- Ausführliche Informationen zu den Einstellungen finden Sie in der Anleitung für kabelgebundene und kabellose Fernbedienungen.
- Siehe „7.2. Einstellen der Adresse“ für die Einstellungen der Innengerät-Adresse und die Kältemittelkreislauf-Adresse.
- Schalten Sie vor Beginn der Einstellung die Stromversorgung des Innengeräts ein.
- Das Einschalten der Stromversorgung der Innengeräte initialisiert EEV, daher ist sicherzustellen, dass die Leitungen vor dem Einschalten der Luftdichtigkeitsprüfung unterzogen und dann mit Vakuum beaufschlagt wurden.
- Kontrollieren Sie vor dem Einschalten nochmals, dass keine Verdrahtungsfehler gemacht wurden.

Funktionsdetails

Funktion	Funktionsnummer	Einstellnummer	Standard	Einzelheiten
Filteranzeige Intervall	11	00	Standard	Einstellen der Mitteilung zum Filterreinigungsintervall. Wenn die Benachrichtigung zu früh erscheint, ändern Sie die Einstellung auf 01. Wenn die Benachrichtigung zu spät erscheint, ändern Sie die Einstellung auf 02.
		01	Länger	
		02	Kürzer	
Filteranzeige Aktion	13	00	Aktivieren	Aktiviert oder deaktiviert die Filteranzeige. Einstellung 02 wird bei Verwendung einer zentralen Fernbedienung gewählt.
		01	Deaktivieren	
		02	Anzeige nur auf zentraler Fernbedienung	
Vertikale Luftstromrichtung	23	00	Standard	Justieren Sie die vertikale Luftstromrichtung.
		01	Justieren	
Horizontale Schwenkluft-richtung	24	00	Standard	Justieren Sie die vertikale Schwenkluftstromrichtung. (Für horizontal schwenkausgestattete Modelle)
		01	Linke Hälfte	
		02	Rechte Hälfte	
Kaltluft-Temperaturtrigger	30	00	Standard	Einstellen der Kaltluft-Trigger-Temperatur. Um die Auslösetemperatur abzusenken, verwenden Sie die Einstellung 01. Um die Auslösetemperatur anzuheben, verwenden Sie die Einstellung 02.
		01	Einstellung (1)	
		02	Einstellung (2)	

Warmluft-Temperaturtrigger	31	00	Standard	Einstellen der Warmluft-Trigger-Temperatur. Um die Auslösetemperatur um 6 Grad Celsius abzusenken, verwenden Sie die Einstellung 01. Um die Auslösetemperatur um 4 Grad Celsius abzusenken, verwenden Sie die Einstellung 02. Um die Auslösetemperatur anzuheben, verwenden Sie die Einstellung 03.
		01	Einstellung (1)	
		02	Einstellung (2)	
		03	Einstellung (3)	
Automatischer Neustart	40	00	Aktivieren	Automatischen System-Neustart nach Stromausfall aktivieren oder deaktivieren. * Der Auto-Restart ist eine Notfallfunktion, z.B. für Stromausfall etc. Starten und Stoppen Sie das Innengerät nicht durch diese Funktion im Normalbetrieb. Achten Sie darauf, dass Sie das Gerät durch die Steuerungseinheit, Wandler oder das externe Eingabegerät betreiben.
		01	Deaktivieren	
Kühle-Luft-Schutz	43	00	Super niedrig	Hemmen Sie den kalten Luftfluss, indem Sie den Luftfluss niedriger einstellen, wenn mit dem Heizbetrieb begonnen wird. Um der Belüftung zu entsprechen, stellen Sie auf 01.
		01	Folgen Sie der Einstellung an der Fernbedienung	
Externe Steuerung	46	00	Start/ Stopp	Externe Steuerung zum Starten oder Stoppen des Systems oder zur Durchführung einer Notabschaltung zulassen. * Wenn von einer externen Steuerung eine Notabschaltung ausgeführt wird, werden alle Kühlsysteme deaktiviert. * Wenn der erzwungene Stopp eingestellt wurde, stoppt das Innengerät durch die Eingabe an die externen Eingangsanschlüsse und Start/Stop wird auf die Fernbedienung begrenzt.
		01	Notstopp	
		02	Erzwungener Stopp	
Ziel Fehlerbericht	47	00	Alle	Ändert das Ziel für Fehlerberichte. Fehler können entweder an allen Stellen berichtet werden oder nur an der zentralen Fernbedienung.
		01	Anzeige nur auf zentraler Fernbedienung	
Lüftereinstellung, wenn das Kühlthermostat AUS ist	49	00	Folgen Sie der Einstellung an der Fernbedienung	Wenn auf 01 gestellt wurde, stoppt der Lüfter, wenn das Thermostat beim Kühlbetrieb AUS ist. Die Verbindung der verkabelten Fernbedienung (2-Draht-Typ oder 3-Draht-Typ) und das Umschalten ihres Temperaturfühlers sind notwendig.
		01	Stopp	
(Untersagt)	60	00	—	—
(Untersagt)	61	00	—	—
(Untersagt)	62	00	—	—
Automatikbetrieb Typ	68	00	Single-Sollwert-Automatikbetrieb (traditionell)	Schalten Sie die Einstellmethode des Automatikbetriebs auf Single oder Dual (Kühlen/Heizen) um. Bei Wärmepumpensystemen ist es notwendig, das Master-Innengerät (über eine Kabel-Fernbedienung) einzustellen.
		01	Dualer-Sollwert-Automatikbetrieb	
Totbereich Wert	69	00	0°C	Wählen Sie die Mindesttemperatur zwischen Kühlung und Heizen Einstellung (Totbereich) für Dualer-Sollwert-Automatikbetrieb (eingestellt in Nr. 68).
		01	0,5°C	
		02	1,0°C	
		03	1,5°C	
		04	2,0°C	
		05	2,5°C	
		06	3,0°C	
		07	3,5°C	
		08	4,0°C	
		09	4,5°C	

7.4.1 Anzeigelampen Innengerät



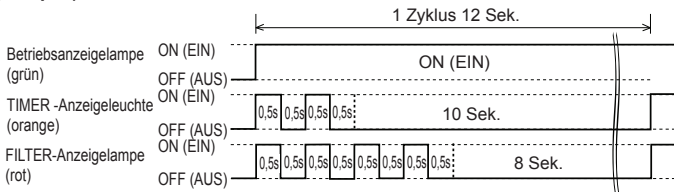
7.4.2 Prüfen der Funktionseinstellungen

Halten Sie die Taste „MANUAL AUTO“ (MANUELLE AUTO) am Innengerät 3 Sekunden lang gedrückt, um die Funktionseinstellungen zu prüfen. Um in den normalen Betriebsmodus zurückzukehren, muss die Netzversorgung des Geräts getrennt werden.

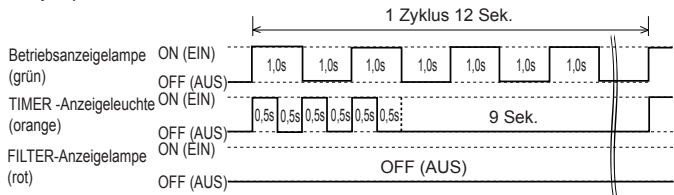
(1) Anzeige der Innengerät- und Kältemittel-Adresse Anzeigemuster

Anzeigebezeichnung	Anzeigemuster	
	Innengerät-Adresse	Kältemittel-Adresse
Betriebsanzeigelampe (grün)	ON (EIN)	Blinkt [1,0 s ON (EIN)/ 1,0 s OFF (AUS)]
TIMER-Anzeigeleuchte (orange)	Adresse: Zehnerstelle [0,5 s ON (EIN)/0,5 s OFF (AUS)]	
FILTER-Anzeigelampe (rot)	Adresse: Einerstelle [0,5 s ON (EIN)/0,5 s OFF (AUS)]	

• Innengerät-Adressbeispiel
(Beispiel) ADRESSE : 24



• Kältemittel-Adressbeispiel
(Beispiel) ADRESSE : 30



• Einstellung-Details

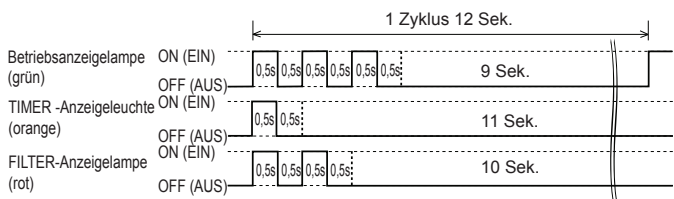
Funktionsnummer	Element	Einstellnummer
01	Innengerät-Adresse	00 bis 63
02	Kältemittel-Adresse	00 bis 99

Bei Verwendung einer Fernbedienung alle Drehschalter auf 0 stellen und schauen Sie unter „7.2. Einstellen der Adresse“, um weitere Einzelheiten nachzulesen. Alle Schalter sind werkseitig auf 0 eingestellt.

(2) Andere Anzeigemuster

Anzeigebezeichnung	Anzeigemuster
Betriebsanzeigelampe (grün)	Funktionsnummer; Zehnerstelle [0,5 s ON (EIN)/ 0,5 s OFF (AUS)]
TIMER-Anzeigeleuchte (orange)	Funktionsnummer; Einerstelle [0,5 s ON (EIN)/ 0,5 s OFF (AUS)]
FILTER-Anzeigelampe (rot)	Einstellnummer: (0 bis 9) [0,5 s ON (EIN)/ 0,5 s OFF (AUS)]

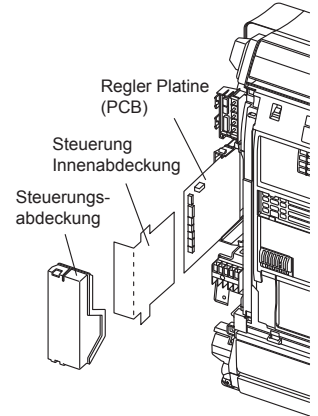
(Beispiel) Funktion : 31, Einstellnummer : 2



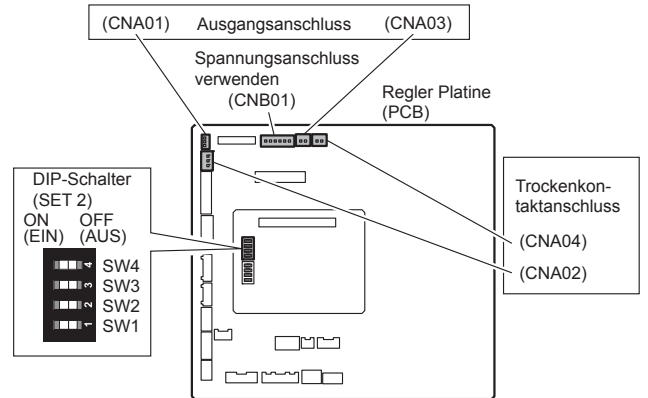
7.5. Externe Eingabe und externe Ausgabe (Optionale Teile)

7.5.1 Steuerungsabdeckung entfernen

- Entfernen Sie die Steuerungsabdeckung.
- Entfernen Sie die innere Steuerungsabdeckung.
- Schieben Sie die Controller-Platine heraus.



7.5.2 Steckerpositionen



7.5.3 Externer Eingang

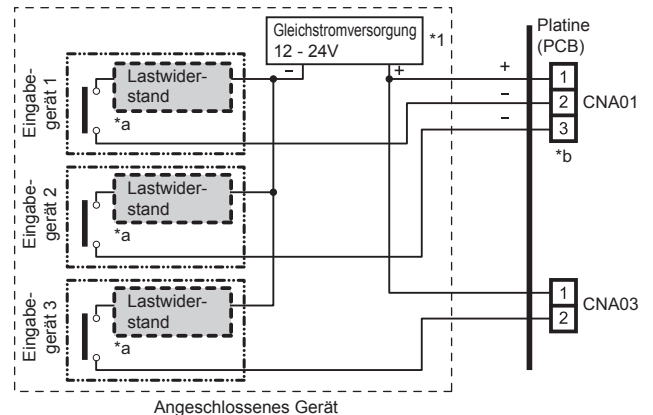
- Das Innengerät kann in Betrieb gehen/Stoppen oder es kann der Notstopp, erzwungener Stopp ausgelöst werden, indem das Innengerät (PCB) CNA01 oder CNA02 verwendet wird.
- Der „Betrieb/Stop“ Modus oder der „Notstopp“ Modus und der „Erzwungene Stopp“ Modus können mit Funktionseinstellungen des Innengeräts ausgewählt werden.
- Beim Innengerät kann Thermostat aus erzwungen werden, indem die Platine (PCB) des Innengeräts CNA03 oder CNA04 verwendet wird.
- Es sollte ein verdrilltes Doppelkabel (22 AWG) verwendet werden. Die maximale Länge des Kabels ist 150 m.
- Verwenden Sie ein externes Eingangs- und Ausgangskabel mit den entsprechenden externen Abmessungen, je nach Anzahl der Kabel, die installiert werden sollen.
- Die Kabelverbindung sollte getrennt von der Stromleitung liegen.

Eingangsauswahl

Verwenden Sie einen von diesen Anschlusstypen, entsprechend der Anwendung. (Die beiden Anschlusstypen können nicht gleichzeitig verwendet werden.)

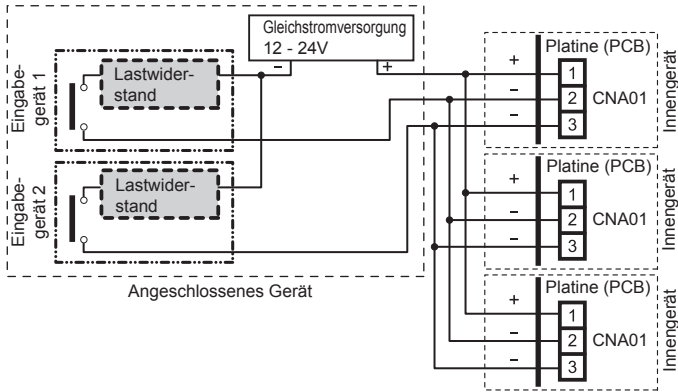
• Spannungsanschluss verwenden ([CNA01], [CNA03])

Wenn eine Stromversorgung zum Eingabegerät geführt werden muss, welches Sie anschließen möchten, den Spannungsanschluss ([CNA01], [CNA03]) verwenden.



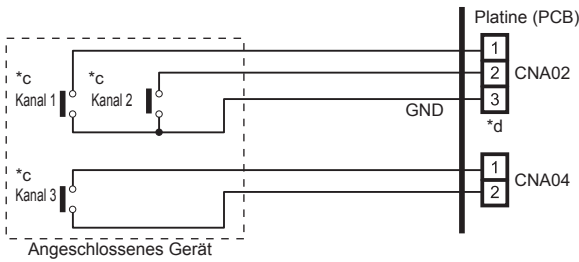
- *1: Stellen Sie die Stromversorgung DC12 auf 24V. Wählen Sie eine Stromversorgungskapazität mit reichlich Überschuss für die angeschlossene Last. Berücksichtigen Sie keine Spannung, die 24V bei 1-2 und 1-3 Pole übersteigt.
- *a: Die erlaubte Stromstärke ist DC 5mA bis 10mA. (Empfohlen: DC5mA) Stellen Sie einen Lastwiderstand her, sodass die Stromstärke DC10mA oder weniger wird. Wählen Sie Kontakte für eine sehr niedrige Stromstärke (verwendbar bei DC12V, DC1mA oder weniger).
- *b: Die Polarität ist [+] für Pol 1 und [-] für Pol 2 und 3. Schließen Sie sie richtig an.

Wenn Spannungsanschluss mehrerer Innengeräte mit einem angeschlossenen Gerät verwendet wurde, achten Sie darauf eine Abzweigung außerhalb des Innengeräts anzulegen, indem eine Einziehdose verwendet wird usw., wie im unten stehenden Beispiel gezeigt wird.



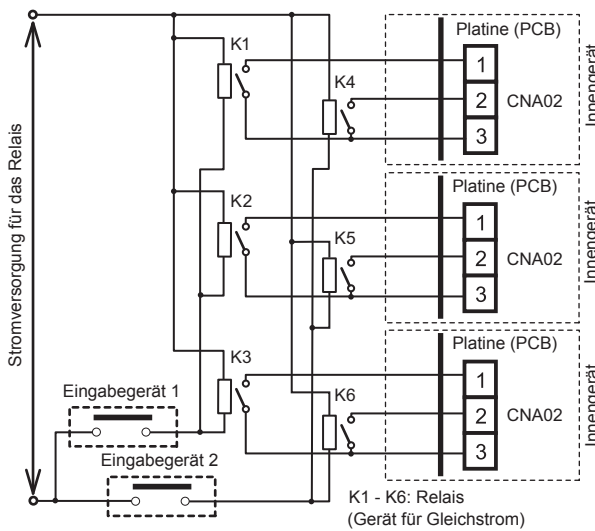
• **Trockenkontaktanschluss ([CNA02], [CNA04])**

Wenn eine Stromversorgung am Eingangsgerät, das Sie anschließen möchten, nicht notwendig ist, verwenden Sie eine Trockenkontaktklammer ([CNA02], [CNA04]).



- *c: Wählen Sie Kontakte für eine sehr niedrige Stromstärke (verwendbar bei DC12V, DC 1mA oder weniger).
- *d: Die Verkabelung unterscheidet sich von den angewendeten Spannungsanschlüssen. Seien Sie vorsichtig, wenn Sie die Verkabelung vornehmen.

Wenn an Trockenkontaktklammern mehrerer Innengeräte mit einem angeschlossenen Gerät verbunden wurde, isolieren Sie jedes Innengerät mit einem Relais usw., wie im unten stehenden Beispiel gezeigt wird.

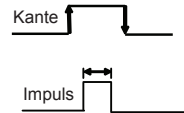


HINWEIS :
Wenn es direkt an mehrere Innengeräte angeschlossen wurde, führt dies zu einem Ausfall.

Betriebsverhalten

• **Eingangssignaltyp**

Der Eingangssignaltyp kann ausgewählt werden. Es wird am DIP-Schalter an der Platine (PCB) am Innengerät umgeschaltet.



Die Breite des Impulses muss länger als 200 msec. sein.

DIP-Schalter [Satz 2 SW2]	Eingangssignaltyp
AUS (Werkseinstellung)	Kante
ON (EIN)	Impuls

• **Wenn die Funktionseinstellung im „Betrieb/Stopp“ Modus ist.**

[Im Falle eines „Kanten“-Eingangs]

Anschluss	Eingangssignal	Befehl
Kanal1 von CNA01 oder CNA02	OFF (AUS) → ON (EIN)	Betrieb
	ON (EIN) → OFF (AUS)	Stopp

[Im Falle des „Impuls“-Eingangs]

Anschluss	Eingangssignal	Befehl
CNA01 oder CNA02	Kanal1 OFF (AUS) → ON (EIN)	Betrieb
	Kanal2 OFF (AUS) → ON (EIN)	Stopp

* Der letzte Befehl hat Priorität.

* Die Innengeräte innerhalb der gleichen Fernbedienungsgruppe werden im gleichen Modus betrieben.

• **Wenn die Funktionseinstellung im „Notstopp“ Modus ist.**

[Im Falle eines „Kanten“-Eingangs]

Anschluss	Eingangssignal	Befehl
Kanal1 von CNA01 oder CNA02	OFF (AUS) → ON (EIN)	Notstopp
	ON (EIN) → OFF (AUS)	Normal

[Im Falle des „Impuls“-Eingangs]

Anschluss	Eingangssignal	Befehl
CNA01 oder CNA02	Kanal1 OFF (AUS) → ON (EIN)	Notstopp
	Kanal2 OFF (AUS) → ON (EIN)	Normal

* Alle Innengeräte des gleichen Kühlsystems stoppen, wenn der Notstopp aktiviert wurde.

• **Wenn die Funktionseinstellung im „Erzwungenen Stopp“ Modus ist.**

[Im Falle eines „Kanten“-Eingangs]

Anschluss	Eingangssignal	Befehl
Kanal1 von CNA01 oder CNA02	OFF (AUS) → ON (EIN)	Erzwungener Stopp
	ON (EIN) → OFF (AUS)	Normal

[Im Falle des „Impuls“-Eingangs]

Anschluss	Eingangssignal	Befehl
CNA01 oder CNA02	Kanal1 OFF (AUS) → ON (EIN)	Erzwungener Stopp
	Kanal2 OFF (AUS) → ON (EIN)	Normal

* Wenn der erzwungene Stopp ausgelöst wird, stoppt das Innengerät und der Betrieb/ Stopp Betrieb durch eine Fernbedienung ist eingeschränkt.

* Wenn die erzwungene Stopp-Funktion verwendet wird, wobei eine Fernbedienungs-Gruppe gebildet wird, schließen Sie die gleichen Geräte innerhalb der Gruppe an jedes Innengerät an.

• Auswahlmethode der Funktionen

Der „Betrieb/Stopp“ Modus oder der „Notstopp“ Modus und der „Erzwungene Stopp“ Modus können mit Funktionseinstellungen des Innengeräts ausgewählt werden.

• **Erzwungene Abschaltfunktion des Thermostats**

[Nur „Kanten“-Eingang]

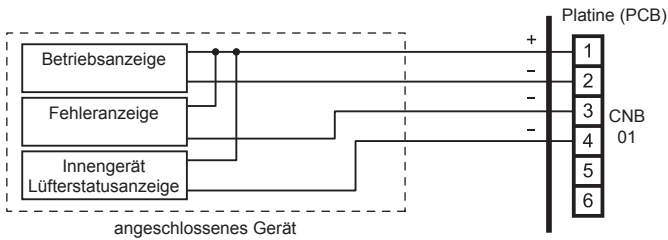
Anschluss	Eingangssignal	Befehl
Kanal3 von CNA03 oder CNA04	OFF (AUS) → ON (EIN)	Thermostat aus
	ON (EIN) → OFF (AUS)	Normal

7.5.4 Externer Ausgang

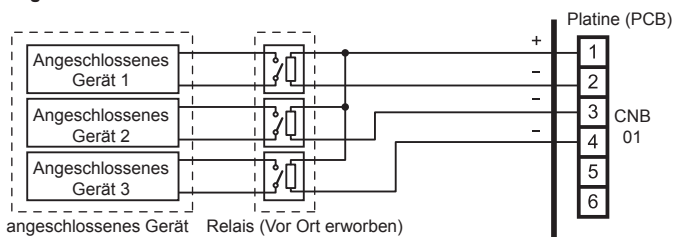
- Es sollte ein verdrehtes Doppelkabel (22AWG) verwendet werden. Die maximale Länge des Kabels ist 25m.
- Verwenden Sie ein externes Eingangs- und Ausgangskabel mit den entsprechenden externen Abmessungen, je nach Anzahl der Kabel, die installiert werden sollen.
- Ausgangsspannung: Hi DC12V±2V, Lo 0V.
- Zulässige Spannung: 50mA

Ausgangsauswahl

- Wenn die Anzeige usw. direkt angeschlossen wurden



- Wenn mit einem Gerät verbunden wird, das mit einer Stromversorgung ausgestattet ist



Betriebsverhalten

Anschluss		Ausgangsspannung	Status
CNB01	Externer Ausgang 1 Pole 1-2	0V	Stopp
		DC 12 V	Betrieb
	Externer Ausgang 2 Pole 1-3	0V	Normal
		DC 12 V	Fehler
	Externer Ausgang 3 Pole 1-4	0V	Stopp des Ventilators des Innengeräts
		DC 12 V	Betrieb des Ventilators des Innengeräts

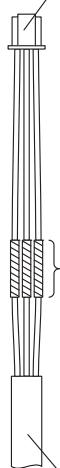
7.5.5 Verbindungsmethoden

- Kabelmodifikation
Entfernen Sie die Isolierung von den am Kit-Anschluss befestigten Adern. Entfernen Sie die Isolierung vom vor Ort erworbenen Kabel. Verwenden Sie isolierte Quetschverbinder zur Verbindung des örtlich erworbenen Kabels mit dem Kit-Kabel. Verlöten Sie das Kabel mit dem Anschlusskabel mit Lötzinn.

WICHTIG:

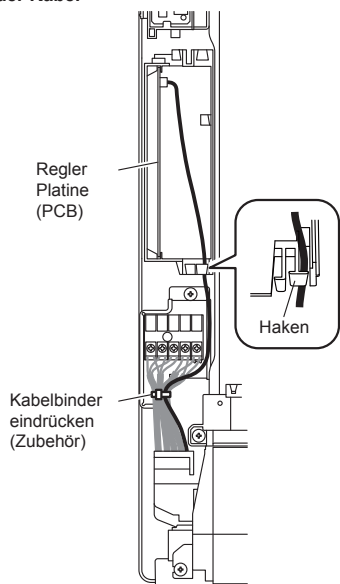
Stellen Sie sicher, dass Sie die Verbindung zwischen den Kabeln isolieren.

Kabel für externen Ein- und Ausgang (Option)



• Vor Ort erworben

Verbindungsanschlüsse und Anordnung der Kabel



7.5.6 Seitenteil L und Installation der Steuerungsabdeckung

Installieren Sie die Seitenabdeckung L und die Abdeckung in umgekehrter Reihenfolge wie in „7.4.1. Seitenteil L und Abdeckung der Abdeckung“.

8. TESTLAUF

8.1. Testlauf unter Verwendung der Außengerät-Platine (PCB)

Die Verwendung der Platine (PCB) für das Außengerät beim Testlauf ist in der Installationsanleitung des Außengeräts beschrieben.

8.2. Testlauf mit Fernbedienung

- Die Durchführung des Testlaufs mit der Fernbedienung ist in der Installationsanleitung der Fernbedienung beschrieben.
- Beim Testlauf der Klimaanlage blinken die Anzeigen OPERATION (BETRIEB) und TIMER langsam und gleichzeitig.

9. PRÜFLISTE

Beachten Sie bei der Installation der/s Innengeräte/s besonders die folgenden Prüfpunkte. Überprüfen Sie folgende Kontrollpunkte erneut, nachdem die Installation abgeschlossen ist.

Kontrollpunkte	Wenn nicht sachgerecht ausgeführt	Kontrollkästchen
Wurde das Innengerät richtig installiert?	Vibration, Geräusche, Innengerät kann herunterfallen	
Wurde eine Gasdichtigkeitsprüfung durchgeführt (Kältemittelteilungen)?	Kein Kühlen, kein Heizen	
Sind die Wärmeisolierungsarbeiten abgeschlossen?	Wasserlecks	
Kann Wasser von den Innengeräten leicht ablaufen?	Wasserlecks	
Stimmt die Spannung der Stromversorgung mit der auf dem Schild des Innengeräts angegebenen Spannung überein?	Kein Betrieb, Hitze- oder Verbrennungsschaden	
Sind alle Drähte und Leitungen vollständig angeschlossen?	Kein Betrieb, Hitze- oder Verbrennungsschaden	
Ist das Innengerät geerdet (Masse)?	Kurzschluss	
Besitzt das Anschlusskabel den vorgeschriebenen Querschnitt?	Kein Betrieb, Hitze- oder Verbrennungsschaden	
Sind die Ein- und Auslässe frei von jeglichen Hindernissen?	Kein Kühlen, kein Heizen	
Startet und stoppt der Betrieb der Klimaanlage durch die Fernbedienung oder das externe Gerät?	Kein Betrieb	
Wurden dem Nutzer die ordnungsgemäße Bedienung und Behandlung nach abgeschlossener Installation erklärt?		

10. FEHLERCODES

Bei Verwendung einer kabelgebundenen Fernbedienung erscheinen die Fehlercodes auf der Anzeige der Fernbedienung. Bei Verwendung der kabellosen Fernbedienung gibt die Lampe des Fotodetektors Fehlercodes durch Blinkmuster aus. In nachstehender Tabelle sind die Blinkmuster der Lampe und die Fehlercodes aufgelistet.

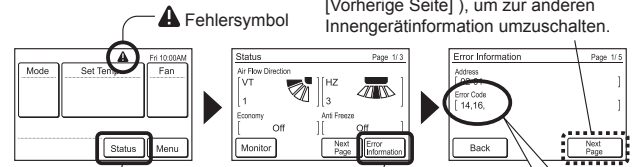
Fehleranzeigen			Fehler-CODE Kabel- Fernbedienung	Fehlermeldungen
OPERATION- Leuchte (grün)	TIMER- Leuchte (orange)	FILTER Anzeigelampe (rot)		
● (1)	● (2)	◇	12	Kommunikationsfehler der Fernbedienung
● (1)	● (4)	◇	14	Netzwerk- Kommunikationsfehler
● (1)	● (6)	◇	16	Kommunikationsfehler Peripheriegerät
● (2)	● (6)	◇	26	Fehler Adresseinstellung des Innengeräts
● (2)	● (9)	◇	29	Verbindungsgerät- Nummernfehler beim verkabelten Fernbedienungssystem
● (3)	● (1)	◇	31	Innengerät Stromversorgung anormal
● (5)	● (1)	◇	32	Platinen (PCB)-Fehler Innengerät
● (3)	● (10)	◇	3A	Fehler Innengerät- Kommunikations- kreislauf (verkabelte Fernbedienung)
● (4)	● (1)	◇	41	Innengerät Raumtemperatur Thermistor-Fehler
● (4)	● (2)	◇	42	Innengerät Wärmeaustauschtemp. Thermistor-Fehler
● (5)	● (1)	◇	51	Fehler Lüftermotor 1 des Innengeräts
● (5)	● (2)	◇	52	Fehler Innengerät Spulen (Erweiterungsventil)
● (5)	● (3)	◇	53	Innengerät Wasserabfluss anormal
● (5)	● (4)	◇	57	Dämpferfehler
● (9)	● (15)	◇	9U	Außengerät verschiedene Fehler
● (10)	● (8)	◇	AB	Schlechter Kältemittelkreislauf
● (13)	● (1)	◇	J1	Fehler Kältemittel- Abzweigungs-Gerät

Anzeigemodus ● : 0,5 s ON (EIN) / 0,5 s OFF (AUS)
 ◇ : 0,1 s ON (EIN) / 0,1 s OFF (AUS)
 () : Anzahl des Aufblinkens

Anzeige Kabel-Fernbedienung

UTY-RNR*Z2 (2-Draht-Typ)

Drücken Sie [Nächste Seite] (oder [Vorherige Seite]), um zur anderen Innengerätinformation umzuschalten.

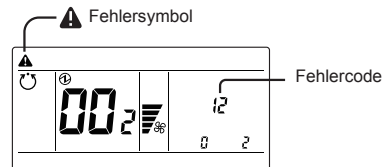


Drücken Sie [Status]. Drücken Sie [Fehlerinformation].

2-stellige Zahlen entsprechen dem Fehlercode in der vorhergehenden Tabelle. Error Code [14, 16]

Weitere Informationen finden Sie in der Installationsanleitung der Fernbedienung.

UTY-RLR* (2-Draht-Typ)



Weitere Informationen finden Sie in der Installationsanleitung der Fernbedienung.