

FLOOR TYPE AIR CONDITIONERS

MFZ-KT25VG

MFZ-KT35VG

MFZ-KT50VG

MFZ-KT60VG

Note:

These models can be connected to the multi units, except for KT60.

INSTALLATION MANUAL

INSTALLATIONSANLEITUNG

NOTICE D'INSTALLATION

INSTALLATIEHANDLEIDING

MANUAL DE INSTALACIÓN

MANUALE PER L'INSTALLAZIONE

ΕΓΧΕΙΡΙΔΙΟ ΕΓΚΑΤΑΣΤΑΣΗΣ

MANUAL DE INSTALAÇÃO

INSTALLATIONSHÅNDBOG

INSTALLATIONSANVISNING

РЪКОВОДСТВО ЗА МОНТАЖ

INSTRUKCJA MONTAŻU

INSTALLASJONSHÅNDBOK

ASENNUSOPAS

INSTALAČNÍ PŘÍRUČKA

NÁVOD NA INŠTALÁCIU

TELEPÍTÉSI KÉZIKÖNYV

NAMESTITVENI PRIROČNIK

MANUAL DE INSTALARE

PAIGALDUSJUHEND

MONTĀŽAS ROKASGRĀMATA

MONTAVIMO VADOVAS

PRIRUČNIK ZA POSTAVLJANJE

UPUTSTVO ZA UGRADNJU

English

Deutsch

Français

Nederlands

Español

Italiano

Ελληνικά

Português

Dansk

Svenska

Български

Polski

Norsk

Suomi

Čeština

Slovenčina

Magyar

Slovenščina

Română

Eesti

Latviski

Lietuviškai

Hrvatski

Srpski

INHALT	
1. VOR DER INSTALLATION	1
2. INSTALLATION DES INNENGERÄTES	4
3. KONUSANSCHLUSS, ROHRANSCHLUSS	8
4. TESTLAUF	8
5. LEERPUMPEN	9

Modellnamen sind in 1-3 aufgeführt.
Diese Installationsanleitung gilt nur für das Innengerät. Einsteilung des Außengeräts siehe Anleitung für Typ MXZ.

Erforderliche Werkzeuge für die Installation	
Kreuzschlitzschraubenzieher	Kelchwerkzeug für R32, R410A
Stufe	Verteiler des Messgerätes für R32, R410A
Maßstab	
Messer oder Schere	Vakuumpumpe für R32, R410A
75 mm Lochsäge	Nachfüllschlauch für R32, R410A
Drehmomentschlüssel	Rohrschneider mit Reibahle
Schraubenschlüssel (oder Sechskantschlüssel)	Wasserflasche
	0,9 bis 1,0 l Wasser

1. VOR DER INSTALLATION

BEDEUTUNG DER AUF DEM INNENGERÄT UND/ODER AUSSENGERÄT ANGEBRACHTEN SYMBOLE

	WARNUNG (Brandgefahr)	In diesem Gerät wird ein brennbares Kältemittel verwendet. Wenn Kältemittel austritt und mit Feuer oder heißen Teilen in Berührung kommt, entsteht schädliches Gas und es besteht Brandgefahr.
		Lesen Sie vor dem Betrieb sorgfältig die BEDIENUNGSANLEITUNG .
		Service-Techniker müssen vor dem Betrieb die BEDIENUNGSANLEITUNG und die INSTALLATIONSANLEITUNG sorgfältig lesen.
		Weitere Informationen sind in der BEDIENUNGSANLEITUNG , INSTALLATIONSANLEITUNG usw. enthalten.

1-1. VORSICHTSMASSNAHMEN

- Lesen Sie unbedingt die "VORSICHTSMASSNAHMEN" vor dem Installieren des Klimageräts.
- Beachten Sie die hier aufgeführten Warnungen und Vorsichtsmaßnahmen zur Sicherheit.
- Bewahren Sie dieses Handbuch nach dem Lesen zusammen mit der **BEDIENUNGSANLEITUNG** zum späteren Nachschlagen auf.

⚠️ WARNUNG (Kann zum Tode, schweren Verletzungen usw. führen.)

- **Installieren Sie (als Benutzer) die Anlage nicht selbst.**
Eine falsche Installation kann zu Feuer, Stromschlägen, Verletzungen durch Herunterfallen der Einheit oder zu Wasseraustritt führen. Wenden Sie sich für die Installation an Ihren Fachhändler, bei dem Sie das Gerät gekauft haben, oder an autorisiertes Kundendienstpersonal.
- **Führen Sie die Installation unter genauer Einhaltung der Anweisungen der Installationsanleitung aus.**
Eine falsche Installation kann zu Feuer, Stromschlägen, Verletzungen durch Herunterfallen der Einheit oder zu Wasseraustritt führen.
- **Verwenden Sie beim Installieren der Anlage zu Ihrer Sicherheit geeignete Schutzausrüstung und Werkzeuge.**
Wird dies nicht getan, besteht Verletzungsgefahr.
- **Installieren Sie das Gerät an einem Ort, der das Gewicht des Geräts tragen kann.**
Wenn der Installationsort nicht ausreichend tragfähig ist, kann das Gerät herunterfallen und Verletzungen verursachen.
- **Elektrische Arbeiten müssen unter Beachtung der Installationsanleitung von einem qualifizierten, erfahrenen Elektriker durchgeführt werden.** Das Gerät muss an einen eigenen, separat abgesicherten Kreis angeschlossen werden. Schließen Sie keine weiteren Elektrogeräte an diesen Kreis an.
Falls die Kapazität des Sicherungskreises nicht ausreichend ist, oder die elektrische Verkabelung fehlerhaft ausgeführt wird, kann dies zu Feuer oder Stromschlägen führen.
- **Erden Sie das Klimagerät korrekt.**
Schließen Sie das Erdungskabel niemals an einem Gasrohr, einem Wasserrohr, einem Blitzableiter oder dem Erdungsleiter einer Kommunikationsanlage (Telefon usw.) an. Fehlerhafte Erdung kann zu Stromschlägen führen.
- **Achten Sie darauf, die Kabel nicht zu beschädigen, indem Sie mit anderen Teilen oder Schrauben übermäßigen Druck ausüben.**
Schadhafte Kabel können zu Bränden oder Stromschlägen führen.
- **Sorgen Sie dafür, dass beim Einbau der elektronischen P.C.-Steuertafel für das Innengerät oder bei der Verkabelung der Netzstrom abgeklemmt ist.**
Wird dies nicht getan, besteht die Gefahr eines Stromschlags.
- **Verwenden Sie zur Verbindung von Innen- und Außengerät die angegebenen Leitungen, und schließen Sie die Drähte richtig an den Klemmleisten an, so dass die Klemmleisten nicht durch Zug an den Drähten beansprucht werden.** Keine Verlängerungskabel und keine Zwischenanschlüsse verwenden. Falscher Anschluss und falsche Befestigung können Brände auslösen.
- **Installieren Sie die Geräte niemals an Orten, an denen brennbare Gase austreten können.**
Falls brennbare Gase austreten und sich in der Nähe des Gerätes ansammeln, kann es zu einer Explosion kommen.
- **Schließen Sie das Stromkabel nicht über Zwischenanschlüsse oder Verlängerungskabel an, und schließen Sie nicht mehrere Geräte an einer Steckdose an.**
Dies kann zu Feuer oder Stromschlägen aufgrund defekter Kontakte, defekter Isolierung oder dem Überschreiten der zulässigen Stromstärke usw. führen.
- **Verwenden Sie für die Installation die mitgelieferten bzw. angegebenen Teile.**
Die Verwendung falscher Teile kann einen Wasseraustritt verursachen oder durch Feuer, Stromschlag, Herunterfallen der Einheit usw. Verletzungen verursachen.
- **Vor dem Einstecken des Stromkabels in die Steckdose, stellen Sie sicher, dass weder in Steckdose noch am Stecker Staub, Verschmutzungen oder lose Teile zu finden sind.** Stecken Sie den Stecker des Stromkabels vollkommen in die Steckdose ein. Wenn sich doch Staub, Verschmutzungen oder lose Teile am Stecker des Stromkabels oder in der Steckdose befinden, kann dies zu Feuer oder Stromschlägen führen. Wenn Sie lose Teile am Stecker des Stromkabels finden, ersetzen Sie diesen.
- **Bringen Sie den Deckel des Schaltkastens am Innengerät und den Wartungsdeckel am Außengerät fest an.**
Falls der Deckel des Schaltkastens des Innengeräts und/oder der Wartungsdeckel des Außengeräts nicht richtig angebracht ist/sind, kann es aufgrund von Staub, Wasser usw. zu Feuer oder Stromschlägen kommen.
- **Achten Sie beim Installieren, Umsetzen oder Warten der Anlage darauf, dass keine andere Substanz als das vorgeschriebene Kältemittel (R32/R410A) in den Kältemittelkreislauf gelangt.**
Das Vorhandensein irgendeiner anderen Substanz wie z. B. Luft kann einen abnormalen Druckanstieg verursachen und zu einer Explosion oder zu Verletzungen führen. Die Verwendung eines anderen als des vorgeschriebenen Kältemittels für das System kann mechanische Schäden, Fehlfunktionen des Systems oder einen Ausfall der Anlage verursachen. Im schlimmsten Fall kann dies zu einer schwerwiegenden Beeinträchtigung der Produktsicherheit führen.
- **Das Gerät nicht verändern.**
Dies könnte einen Brand, einen elektrischen Schlag, Verletzungen oder Wasserlecksagen verursachen.
- **Lassen Sie das Kältemittel nicht in die Atmosphäre entweichen.** Wenn das Kältemittel während der Installation austritt, lüften Sie den Raum. Nach Fertigstellung der Installation prüfen, dass kein Kältemittel austritt.
Wenn Kältemittel austritt und in Kontakt mit Feuer oder heißen Teilen wie einem Heizlüfter, einer Petroleumheizung oder einem Kochherd kommt, entsteht ein schädliches Gas. Sorgen Sie für Belüftung gemäß der Bestimmung EN378-1.
- **Verwenden Sie geeignete Werkzeuge und geeignetes Rohrleitungsmaterial für die Installation.**
Der Druck von R32/R410A ist 1,6 Mal größer als R22. Die Benutzung von nicht geeigneten Werkzeugen und nicht geeignetem Material und eine unvollständige Installation können zum Platzen der Rohrleitungen oder Verletzungen führen.
- **Beim Auspumpen des Kältemittels, schalten Sie den Kompressor ab, bevor die Kältemittelleitungen getrennt werden.**
Wenn die Kältemittelleitungen getrennt werden, während der Kompressor läuft und das Absperrventil offen ist, könnte Luft eingesaugt werden und ein abnormaler Druckanstieg im Kühlkreislauf könnte die Folge sein. Das könnte die Rohrleitungen zum Platzen bringen oder Verletzungen verursachen.
- **Schließen Sie die Kältemittelteilungen beim Installieren des Geräts fest an, bevor Sie den Kompressor einschalten.**
Wenn der Kompressor eingeschaltet wird, bevor die Kältemittelteilungen angeschlossen sind und das Absperrventil offen ist, könnte Luft eingesaugt werden und ein abnormaler Druckanstieg im Kühlkreislauf könnte die Folge sein. Das könnte die Rohrleitungen zum Platzen bringen oder Verletzungen verursachen.
- **Befestigen Sie Konusmutter mit einem Drehmomentschlüssel gemäß den Angaben in dieser Anleitung.**
Wenn eine Konusmutter zu fest angezogen wird, kann sie nach längerer Zeit bersten und das Austreten von Kältemittel verursachen.
- **Das Gerät muss gemäß den nationalen Bestimmungen für Elektroanschlüsse installiert werden.**
- **Lassen Sie das Kältemittel bei Verwendung eines Gasbrenners oder eines anderen Geräts, das eine Flamme erzeugt, vollständig aus dem Klimagerät ab und stellen Sie sicher, dass der Bereich gut belüftet ist.**
Wenn Kältemittel austritt und mit Feuer oder heißen Teilen in Berührung kommt, entsteht schädliches Gas und es besteht Brandgefahr.
- **Verwenden Sie keine anderen als vom Hersteller empfohlenen Mittel, um das Abtauen zu beschleunigen oder das Gerät zu reinigen.**
- **Das Gerät muss in einem Raum ohne kontinuierlich betriebene Zündquellen (zum Beispiel: offenes Feuer, ein in Betrieb befindliches Gasgerät oder eine in Betrieb befindliche Elektroheizung) aufbewahrt werden.**
- **Nicht durchstechen oder verbrennen.**
- **Bedenken Sie, dass Kältemittel geruchslos sein können.**
- **Rohrleitungen müssen vor physischen Beschädigungen geschützt werden.**
- **Die Installation von Rohrleitungen muss auf ein Mindestmaß beschränkt werden.**
- **Die Einhaltung nationaler Gasverordnungen muss sichergestellt werden.**
- **Halten Sie alle erforderlichen Lüftungsöffnungen stets frei.**
- **Halten Sie Gasbrenner, elektrische Heizungen und andere Feuerquellen (Zündquellen) von dem Ort fern, an dem Installations-, Reparatur- oder sonstige Arbeiten an der Klimaanlage durchgeführt werden.**
- **Das Gerät muss in einem gut belüfteten Bereich aufbewahrt werden, dessen Raumgröße der für den Betrieb vorgegebenen Raumfläche entspricht.**
- **Den Trennschalter nur im Falle von Brandgeruch oder zur Wartung oder Inspektion ausschalten.**
Der Kältemittelsensor im Innengerät kann nicht mit Strom versorgt werden, so dass der Sensor kein Kältemittelleck erkennen kann. Dies kann einen Brand verursachen.

- **Installieren Sie je nach Installationsort einen Erdschlusschalter.**
Wenn ein solcher Erdschlusschalter nicht installiert ist, besteht die Gefahr eines Stromschlags.
- **Befolgen Sie bei den Abflussrohr-/Verrohrungsarbeiten genau die Installationsanleitung.**
Falls die Abflussrohr-/Verrohrungsarbeiten fehlerhaft ausgeführt werden, kann Wasser vom Gerät tropfen und Haushaltsgegenstände beschädigen.
- **Berühren Sie nicht den Lufteinlass oder die Aluminiumrippen des Außengerätes.**
Das könnte zu Verletzungen führen.
- **Installieren Sie das Außengerät nicht an Orten, wo kleine Tiere leben könnten.**
Falls kleine Tiere in das Gerät gelangen und elektrische Bauteile berühren, könnte dies zu einer Fehlfunktion, Rauchentwicklung oder Feuer führen. Weisen Sie außerdem die Benutzer an, die Umgebung des Geräts sauber zu halten.
- **Betreiben Sie die Klimaanlage nicht, solange Innenausbau- und Abschlussarbeiten noch andauern oder der Boden gewacht wird.**
Lassen Sie den Raum nach Abschluss solcher Arbeiten gut durchlüften, bevor Sie die Klimaanlage in Betrieb nehmen. Andernfalls könnten sich flüchtige Elemente im Innern der Klimaanlage festsetzen und Wasserlecks oder Taubildung verursachen.
- **Das Gerät nicht an Orten installieren, an denen Rauch, Gas oder Arzneistoffe darin eindringen können.**
Der Kältemittelsensor im Innengerät kann damit reagieren und einen Kältemittelleckfehler anzeigen.
- **Achten Sie auf die Lüfterrotation bei eingeschaltetem Trennschalter.**
Wenn der Kältemittelsensor ein Kältemittelleck erkennt, beginnt der Lüfter automatisch, sich zu drehen. Dies kann Verletzungen verursachen.
- **Wenn Sie in Innenräumen Aerosolsprays für Bauarbeiten, Oberflächenbehandlungen oder zum Abdichten eines Wandlochs verwenden, schalten Sie den Trennschalter aus und lüften Sie den Raum gut. Der Kältemittelsensor kann auf das Gas in den Sprays ansprechen, was eine fehlerhafte Erkennung verursachen kann.**

1-2. WAHL DES INSTALLATIONSORTES

Diese Anleitung beschreibt nur die Installation des Innengerätes.
Zur Installation des Außengerätes lesen Sie bitte die Installationsanleitung des Außengerätes.

INNENGERÄT

⚠️ ⚠️ WARNUNG

Dieses Gerät sollte in Räumen installiert werden, deren Bodenfläche größer als die in der Installationsanleitung des Außengeräts angegebene Bodenfläche ist.

- Siehe Installationsanleitung für das Außengerät.
- Wählen Sie einen Ort, an dem die Luft frei ausströmen kann.
- Ein Ort, von dem die kühle (oder warme) Luft über den gesamten Raum verteilt wird.
- Wählen Sie einen Ort mit einer festen, vibrationsfreien Wand.
- Wählen Sie einen Ort, an dem die Anlage keiner direkten Sonneneinstrahlung ausgesetzt ist. Vermeiden Sie direkte Sonneneinstrahlung, auch während der Zeit nach dem Auspacken bis zur Inbetriebnahme.
- Wählen Sie einen Ort, an dem Kondensat einfach abgeführt werden kann.
- In einem Abstand von 1 m oder mehr vom Fernsehgerät und Radio entfernt. Die Bedienung der Klimaanlage kann den Radio- oder Fernsehempfang stören. In diesem Fall ist möglicherweise ein Verstärker für das betroffene Gerät erforderlich.
- Wählen Sie einen Ort, der möglichst weit entfernt ist von Leuchtstoff- oder Glühlampen (damit die Klimaanlage mit der Fernbedienung ungestört betätigt werden kann). Die von den Lampen ausgehende Wärme kann zu Verformung führen, das ultraviolette Licht kann zu Beeinträchtigungen führen.
- Wählen Sie einen Ort, an dem der Luftfilter einfach entfernt und ausgetauscht werden kann.
- Ein Ort entfernt von anderen Wärme- oder Dampfquellen.
- Installieren Sie das Gerät nicht in Umgebungen, in denen Gasausrüstung für Propan, Butan oder Methan, Sprays wie etwa Insektenvernichtungssprays, Rauch erzeugende Geräte, Beschichtungsmaterial und Arzneistoffe verwendet werden, oder an Orten, an denen Gas auf Schwefelbasis erzeugt wird.
- Der Kältemittelsensor im Innengerät kann damit reagieren und einen Kältemittelleckfehler anzeigen. Dies kann zu einem Ausfall des Geräts führen.

FERNBEDIENUNG

- Bringen Sie sie an einer gut zugänglichen und sichtbaren Stelle an.
- Wählen Sie einen Ort, den Kinder nicht erreichen können.
- Wählen Sie eine Stelle, die ungefähr 1,2 m über dem Boden ist und von der aus die Signale der Fernbedienung gut vom Innengerät empfangen werden (ein einfacher oder doppelter Piepton bestätigt den Empfang). Bringen Sie anschließend den Halter der Fernbedienung an einem Pfosten oder einer Wand an und installieren Sie dann die Fernbedienung.

Hinweis:

In einem Raum mit wechselrichterbetriebenen Leuchtstofflampen können die Signale der Fernbedienung eventuell nicht empfangen werden.

Hinweis:

Vermeiden Sie die folgenden Orte zur Installation, da es sonst zu Störungen der Klimaanlage kommen kann.

- Orte, an denen brennbare Gase ausströmen können.
- Orte, an denen viel Maschinenöl verwendet wird.
- Orte, an denen Ölspritzer auftreten oder Öldunst vorhanden ist (z.B. Küchenbereiche und Fabriken, in denen Kunststoffe ihre Eigenschaften verändern und beschädigt werden können).
- Orte mit salzhaltiger Luft (Meeresnähe).
- Orte, an welchen schwefelhaltige Gase auftreten, wie z. B. heiße Quellen, Schmutzwasser, Abwasser.
- Orte, an denen Hochfrequenz- oder kabellose Geräte betrieben werden.
- Orte, an denen große Mengen von flüchtigen organischen Verbindungen auftreten, einschließlich Phthalat-Verbindungen, Formaldehyd usw., die zu chemischer Spaltung führen können.
- Das Gerät muss so gelagert werden, dass mechanische Beschädigungen vermieden werden.

Bei Verbindung mit einem Außengerät, das R32-Kältemittel verwendet, sollte die Installation in einem Raum mit einer Bodenfläche von Amin oder mehr erfolgen, was einer Kältemittelmenge M entspricht (werkseitig eingefülltes Kältemittel + vor Ort hinzugefügtes Kältemittel). Angaben zur Kältemittelmenge und Kältemittelnachfüllung finden Sie am Außengerät.

M [kg]	Amin [m ²]
1,00	Keine Anforderungen
1,10	
1,20	
1,30	
1,40	
1,50	
1,60	
1,70	
1,80	
1,84	
1,90	3,75
2,00	3,95
2,10	4,15
2,20	4,34
2,30	4,54
2,40	4,74

Lesen Sie zur Kältemittelbefüllung die Installationsanleitung des Außengeräts.

1-3. TECHNISCHE DATEN

Modell	Stromversorgung *1		Kabeldaten *2	Rohrdurchmesser (Dicke *3, *4, *5, *6)		Isolationsdicke *7, *8
	Netzspannung	Frequenz	Innen-/Außengerät-Verbindungskabel	Gas	Flüssigkeit	
MFZ-KT25VG	230 V	50 Hz	4-adrig 2,0 mm ²	ø9,52 mm (0,8 mm)	ø6,35 mm (0,8 mm)	14 mm
MFZ-KT35VG				ø12,7 mm (0,8 mm)		
MFZ-KT50VG				ø15,88 mm (0,8 mm)		
MFZ-KT60VG						

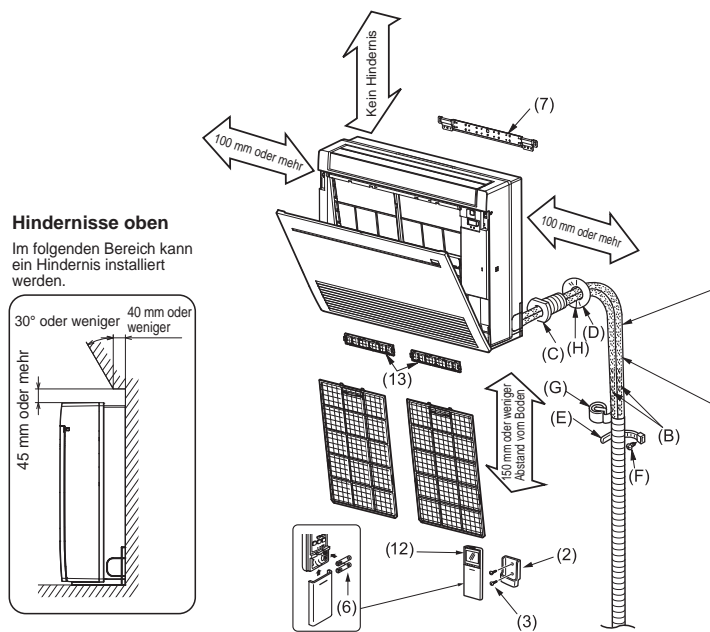
*1 Nehmen Sie den Anschluss an einem Trennschalter vor, der im geöffneten Zustand zur Unterbrechung der Netzstromphase einen Zwischenraum von 3 mm oder mehr aufweist. (Wenn der Trennschalter ausgeschaltet ist, muss er alle Pole trennen.)
 *2 Verwenden Sie Kabel, die dem Standard 60245 IEC 57 entsprechen.
 *3 Unter keinen Umständen dürfen Rohrleitungen mit einer geringeren Wandstärke als angegeben verwendet werden. Deren Druckfestigkeit reicht nicht aus.

*4 Verwenden Sie eine Kupferleitung oder eine nahtlose Leitung aus Kupferlegierung.
 *5 Achten Sie darauf, das Rohr an der Rohrbiegung nicht zu quetschen oder zu verbiegen.
 *6 Der Biegeradius der Kältemittelleitungen muss mindestens 100 mm betragen.
 *7 Isolationsmaterial: Hitzebeständiger Schaumstoff mit einer spezifischen Dichte von 0,045

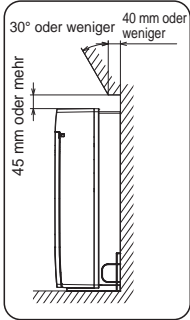
*8 Achten Sie darauf, dass die Isolierung die angegebene Stärke aufweist. Zu starke Isolierung kann zu unsachgemäßer Installation des Innengerätes und zu geringe Stärke der Isolierung zu Herabtropfen von Kondenswasser führen.

1-4. INSTALLATIONSDIAGRAMM

Lesen Sie zur Installation von Außengeräten die Installationsanleitung für Außengeräte.
 Die Tabelle mit den technischen Daten der Rohre gibt keine festgelegte Mindestlänge an. Innengeräte mit weniger als 3 m verbundener Rohre können jedoch während des normalen Systembetriebs in sehr ruhigen Umgebungen mitunter Geräusche erzeugen.
 Bitte beachten Sie diesen wichtigen Hinweis bei der Installation und Anordnung des Innengeräts im klimatisierten Raum.



Hindernisse oben
 Im folgenden Bereich kann ein Hindernis installiert werden.



Verwenden Sie unbedingt die Wanddurchbruchhülse (C), um einen Kontakt des Innen-/Außengerät-Verbindungskabels (A) mit Metallteilen in der Wand sowie Beschädigungen durch Ratten bei Hohlwänden zu verhindern.

Wanddurchbruchhülse (C) Wanddurchbruchabdeckung (D)
 Innengerät
 Dichten Sie den Spalt am Wanddurchbruch mit Dichtungskitt (H) ab.
 Befestigen Sie die Rohrleitung an der Wand mit dem Rohrbefestigungsband (E).

Schneiden Sie die überstehende Länge ab.
 Rohrbefestigungsband (E)
 Befestigungsschraube (F)

Tragen Sie nach dem Lecktest das Isolationsmaterial dicht auf, sodass kein Spalt übrig bleibt.

Verwenden Sie ein chemisch behandeltes Holzstück mit einer Dicke von mindestens 20 mm zwischen der Wand und der Verrohrung, oder wickeln Sie 7 bis 8 Windungen Vinyl-Isolierband um die Verrohrung, wenn die Verrohrung an einer Wand angebracht werden muss, die Metall (Blechüberzug) oder Metallnetze enthält.
 Um vorhandene Verrohrung zu benutzen, führen Sie 30 Minuten lang Kühlbetrieb (COOL) aus und pumpen Sie leer, bevor die alte Klimaanlage entfernt wird. Überarbeiten Sie die Kelchung entsprechend den Abmessungen der neuen Kältemittelleitung.

⚠️ ⚠️ WARNUNG

Um Brandgefahr zu vermeiden, ummanteln oder schützen Sie die Kältemittelverrohrung.
Eine externe Beschädigung der Kältemittelverrohrung kann Brände verursachen.

Die Anlage sollte von autorisiertem Kundendienstpersonal gemäß örtlichen Vorschriften installiert werden.

ZUBEHÖR

Vor Aufstellung das Vorhandensein nachstehender Teile überprüfen.

(1) Ablaufschlauch*	1
(2) Fernbedienungseinbaugeschäule	1
(3) Befestigungsbolzen für (2) 3,5 x 16 mm (schwarz)	2
(4) Rohrisolation	1
(5) Band	2
(6) Akku (AAA) für (12)	2
(7) Montagehalterung für Innengerät	1
(8) Befestigungsschraube für (7) 4 x 25 mm	5
(9) Holzschraube für Befestigung des Innengeräts	4
(10) Unterlegscheibe von (9)	4
(11) Filzband (verwendet für Verrohrung links oder links hinten)	1
(12) Infrarotfernbedienung	1
(13) Luftreinigungsfilter	2
(14) Verbindungsrohr (nur KT60)	1
(15) Rohrabdeckung für Verbindungsrohr (nur KT60)	1
(16) Trennschalterschild	1
(17) Trennschalterhinweis	1

AM MONTAGEORT ERFORDERLICHE TEILE

(A) Innen-/Außengerät-Verbindungskabel*	1
(B) Verlängerungsrohr	1
(C) Wanddurchbruchhülse	1
(D) Wanddurchbruchabdeckung	1
(E) Rohrbefestigungsband	2 - 5
(F) Befestigungsschraube für (E) 4 x 20 mm	2 - 5
(G) Verrohrungsband	1
(H) Kitt	1
(J) Ablaufschlauch (oder Schlauch aus Weich-PVC, 15 mm Innendurchmesser oder Hart-PVC-Rohr VP16)	1 oder 2
(K) Kältemittelöl	1
(L) Stromversorgungskabel*	1

* Hinweis:
 Verlegen Sie das Innen-/Außengerät-Verbindungskabel (A) und das Stromversorgungskabel (L) in mind. 1 m Entfernung zum Fernsehantennenkabel.

* Hinweis:

Der Ablaufschlauch wird an das Gerät angeschlossen.

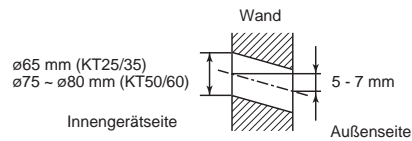
2. INSTALLATION DES INNENGERÄTES

2-1. BEFESTIGUNG DES MONTAGEWINKELS FÜR DAS INNENGERÄT

- Das Innengerät nicht höher als 150 mm installieren.
- Suchen Sie ein tragfähiges Konstruktionselement oder dergleichen in der (Leichtbau-) Wand und befestigen Sie die Installationsplatte (7) waagrecht mit Befestigungsschrauben (8).
- Um zu verhindern, dass Winkel (7) vibriert, installieren Sie in jedem Fall die Befestigungsschrauben in den in der Abbildung markierten Bohrungen. Um einen stärkeren Halt vorzusehen, können auch in den anderen Löchern Befestigungsschrauben installiert werden.

2-2. LÖCHER BOHREN

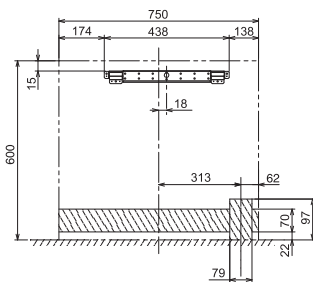
- 1) Bestimmen Sie die Position des Wanddurchbruchs.
- 2) Bohren Sie ein Loch von 65 mm Durchmesser (Durchm. 75 ~ 80 mm für KT50/60). Die Außenseite sollte 5 bis 7 mm niedriger als die Innenseite sein.
- 3) Setzen Sie die Wanddurchbruchhülse (C) ein.



LOCHPOSITIONEN

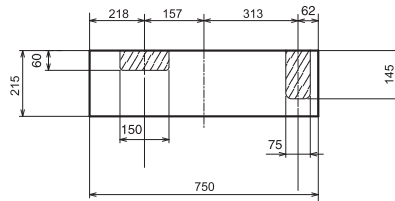
VERROHRUNG HINTEN ODER LINKS HINTEN

(Die folgende Abbildung zeigt den Installationsort des Innengeräts von vorne.)

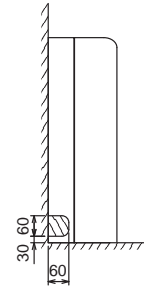


VERROHRUNG RECHTS ABWÄRTS ODER LINKS ABWÄRTS

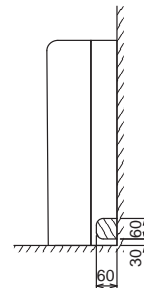
(Die folgende Abbildung zeigt den Boden des Innengeräts von oben.)



VERROHRUNG LINKS



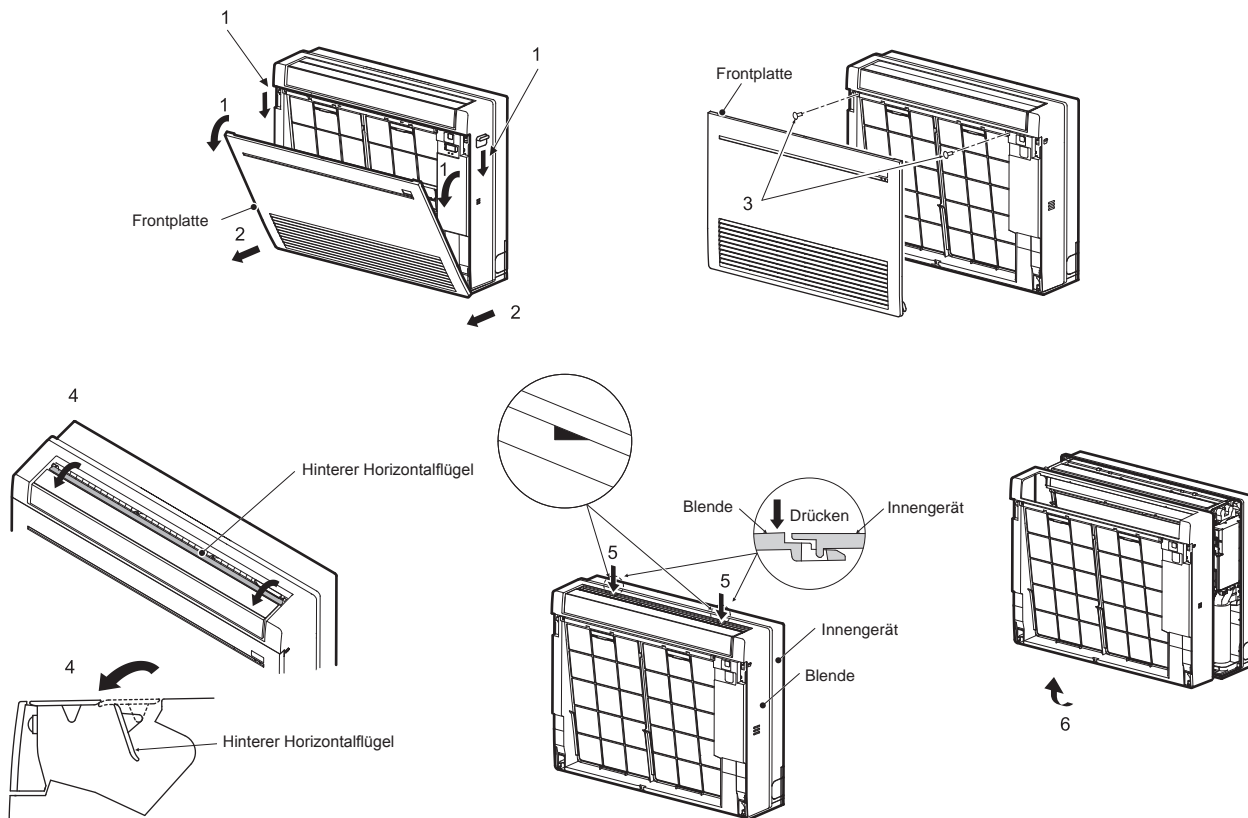
VERROHRUNG RECHTS



2-3. VORBEREITUNG DES INNENGERÄTES

Die Frontplatte des Innengerätes entfernen.

- 1) Drücken Sie auf die Laschen zu beiden Seiten des Geräts, um die vordere Blende zu öffnen.
- 2) Ziehen Sie die Frontblende zu sich hin, um sie zu entfernen.
- 3) Die 2 Schrauben entfernen.
- 4) Öffnen Sie den hinteren Horizontalflügel.
- 5) Drücken Sie auf die 2 Stellen oben an der Platte, und ziehen Sie dann den oberen Teil der Platte zu sich heran.
- 6) Nehmen Sie die Platte ab, während Sie sie leicht anheben.



2-4. AUFSTELLUNG DER INNENANLAGE

2-4-1. INSTALLIEREN DES INNENGERÄTS AUF DEM FUSS- BODEN

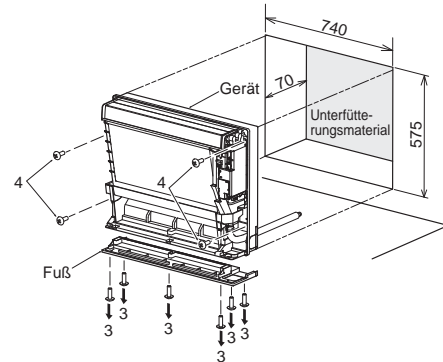
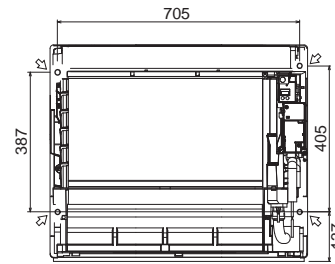
- 1) Platzieren Sie das Innengerät auf dem geraden Fußboden.
- 2) Befestigen Sie das Innengerät an 4 Punkten mithilfe der beiliegenden Holzschrauben (9) und den Unterlegscheiben (10). Ziehen Sie die Schrauben sicher fest.

2-4-2. INSTALLIEREN DES INNENGERÄTS AN DER WAND

- 1) Das Kopfe des Innengeräts in die Montagehalterung für Innengerät (7) einhaken.
- 2) Befestigen Sie das Innengerät an 4 Punkten mithilfe der beiliegenden Holzschrauben (9) und den Unterlegscheiben (10). Ziehen Sie die Schrauben sicher fest.

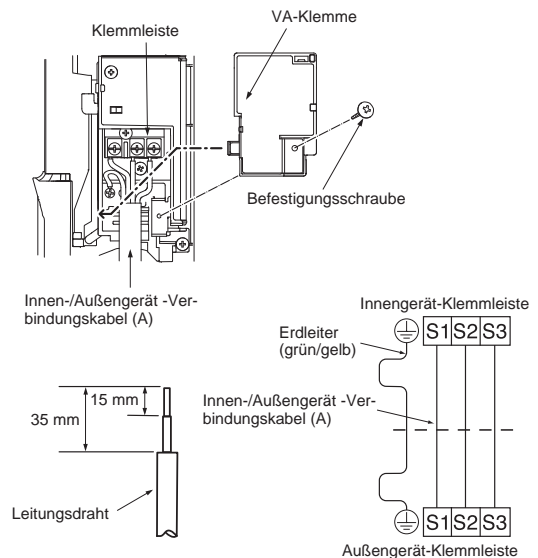
2-4-3. WANDEINBAU INNENGERÄT

- 1) Bohren Sie ein Loch in der Wand.
- 2) Stellen Sie die Tiefe durch Unterfüttern mit geeignetem Material ein.
- 3) Entfernen Sie 6 Schrauben, mit denen der Fuß mit dem Gerät verbunden ist. Nehmen Sie den Fuß vom Gerät ab.
- 4) Befestigen Sie das Innengerät an 4 Punkten mithilfe der beiliegenden Holzschrauben (9) und den Unterlegscheiben (10). Ziehen Sie die Schrauben sicher fest.



2-5. ANSCHLIESSEN DER KABEL FÜR DAS INNENGERÄT

- 1) Entfernen Sie die VA-Klemme.
- 2) Führen Sie das Innen-/Außengerät-Verbindungskabel (A) von der Rückseite des Innengeräts und bereiten Sie das Kabelende vor.
- 3) Lösen Sie die Klemmschrauben, und verbinden Sie zuerst die Erdleitung und anschließend das Innen-/Außengerät-Verbindungskabel (A) mit der Klemmleiste. Achten Sie auf die richtige Verkabelung. Befestigen Sie die Ader sicher in der Klemmleiste, so dass die Ader nirgends blank liegt und keine äußeren Kräfte auf den Verbindungsbereich der Klemmleiste wirken können.
- 4) Ziehen Sie die Klemmschrauben fest an, um späteres Lösen zu vermeiden. Ziehen Sie nach dem Festziehen leicht an den einzelnen Adern, um sicherzustellen, dass sie sich nicht bewegen lassen.
- 5) Sichern Sie das Innen-/Außengerät-Verbindungskabel (A) und den Masseleiter mit der VA-Klemme. Achten Sie darauf, immer die linke Seite der VA-Klemme einzuhaken. Befestigen Sie die VA-Klemme sicher.



- Führen Sie die Erdleitung etwas länger aus als die übrigen. (mehr als 45 mm)
- Lassen Sie das Kabel für zukünftige Wartungszwecke etwas länger als erforderlich.
- Falten Sie das überschüssige Kabel nicht und stopfen Sie es nicht in einen zu kleinen Raum. Achten Sie darauf die Kabel nicht zu beschädigen.
- Beim Befestigen der Kabel und/oder Drähte an die Klemmleiste darauf achten, dass jede Schraube in ihre entsprechende Klemme eingeschraubt ist.

⚠️ WARNUNG

Schließen Sie die Kältemittelleitungen beim Installieren des Geräts fest an, bevor Sie den Kompressor einschalten.

2-6. ROHFÜHRUNG UND INSTALLATION

Hinweis: Siehe 3. KONUSANSCHLUSS, ROHRANSCHLUSS.

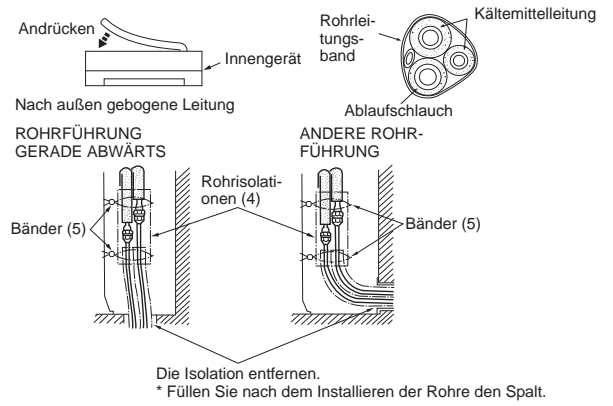
Rohrführung

- Den Ablaufschlauch diagonal unter den Anschlussrohren verlegen.
- Sicherstellen, daß der Ablaufschlauch nicht mit Aufwärtsneigung verlegt wird und dass keine Wellen im Schlauch sind.
- Auf keinen Fall am Ablaufschlauch ziehen; Band um den Schlauch wickeln.
- Die Rohrleitung so verlegen, daß sie nicht an der Rückseite des Innengeräts herausragt. (Siehe Abbildung rechts.)

Verlegung der Anschlussrohre

- Die Anschlussrohre so installieren, dass sich die Leitungen leicht nach vorne, hinten, links und rechts bewegen lassen.
- Bedecken Sie bei abgenommener Abdeckung unbedingt die Rohre, damit nach der Installation keine Rohre im Raum freiliegen.
- Füllen Sie nach dem Installieren der Rohre den Spalt.

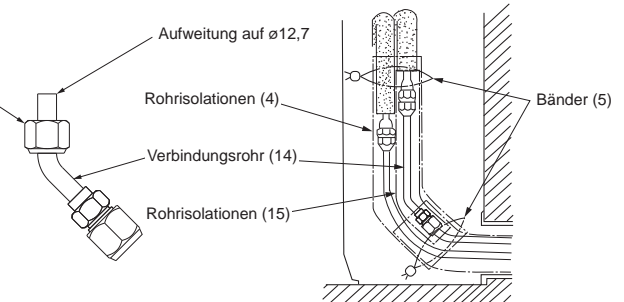
- Isolieren Sie in jedem Fall die Anschlussrohre, so dass sie nicht die Platte berühren.
- Darauf achten, dass die Anschlussrohre beim Biegen nicht gequetscht werden.



Für MFZ-KT60

- Verwenden Sie unbedingt das Verbindungsrohr (14), da das Verlängerungsrohr von $\varnothing 15,88$ anderenfalls nicht angebracht werden kann.
- Weiten Sie das Verbindungsrohr (14) auf $\varnothing 12,7$ auf und bringen Sie die Rohrabdeckung (15) an.

Verwenden Sie die am Gerät angebrachte konische Mutter. Achten Sie auf die Ausrichtung der Muttern.



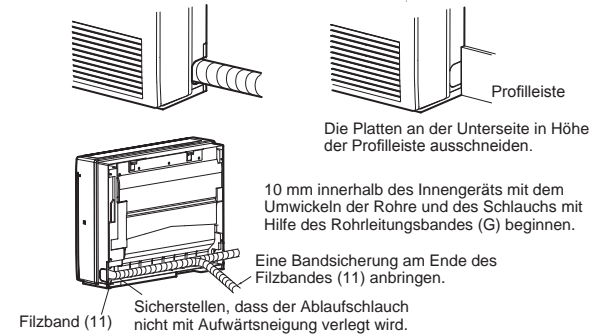
VERROHRUNG LINKS ODER LINKS HINTEN

Die Anschlussrohre und den Ablaufschlauch zusammen bündeln und mit Filzband (11) umwickeln.

Die Platten des Innengeräts unten links und rechts wie in der Abbildung gezeigt ausschneiden.

Die Schnittkanten der Seitenplatten abrunden, damit sie die Isolierung nicht beschädigen können.

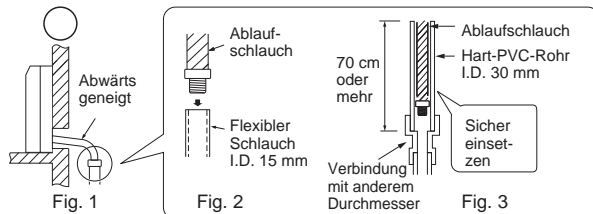
- Für Verrohrung links oder rechts
- Bündig gegen eine Wand mit Profilleiste installieren



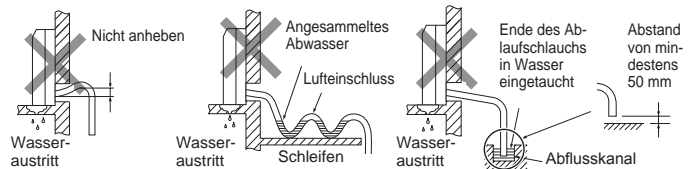
Das Filzband (11) fest um die Rohre und den Schlauch wickeln; dabei an der Stelle beginnen, wo Rohre und Schlauch vom Innengerät her verlegt werden. (Die Überlappungsbreite des Filzbandes (11) sollte nicht mehr als die 1/2 der Bandbreite betragen.)

2-7. ABLASSROHR

- Wenn der Verlängerungs-Ablaufschlauch im Innerem eines Raumes verlegt werden soll, umwickeln Sie ihn unbedingt mit im Fachhandel erhältlichem Isolationsmaterial.
- Der Ablaufschlauch sollte nach unten gerichtet sein, um ein gutes Abfließen sicherzustellen. (Fig. 1)
- Wenn der mit dem Innengerät mitgelieferte Ablaufschlauch zu kurz ist, verbinden Sie ihn mit einem beim Installationsfachmann erhältlichen Ablaufschlauch (J). (Fig. 2)
- Achten Sie bitte beim Anschließen des Ablaufschlauchs an das Hart-PVC-Rohr darauf, den Schlauch fest und sicher in das Rohr einzusetzen. (Fig. 3)

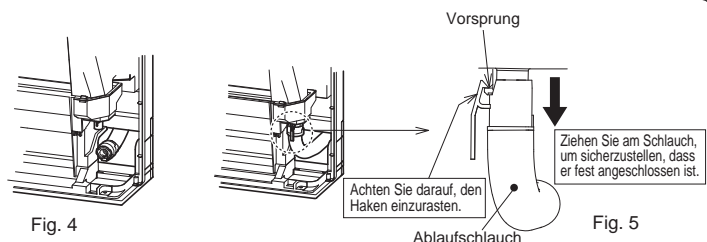


Bringen Sie das Abflussrohr nicht wie unten gezeigt an.



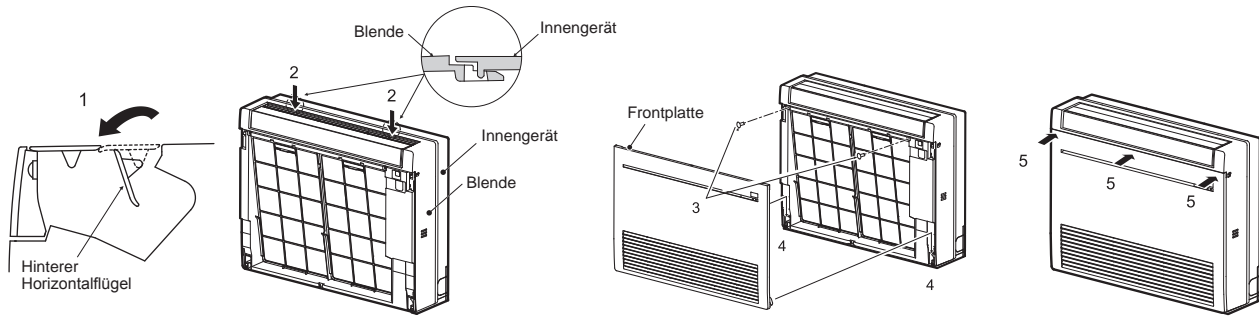
Der Ablaufschlauch wird bei der Installation entfernt.

- Bei Verlegen des Ablassrohrs sicherstellen, daß der Ablaufschlauch (1) wie abgebildet verlegt wird. (Fig. 4)
- Den Ablaufschlauch vollständig bis zum Boden der Ablaufwanne (Endanschluss) einführen. (Fig. 5)
- Sicherstellen, dass der Haken des Ablaufschlauchs auf dem Vorsprung am Schlauchanschluss der Ablaufwanne eingerastet ist.
- Nach dem Anschließen des Ablaufschlauchs am Schlauch ziehen, um sicherzustellen, dass er fest angeschlossen ist.



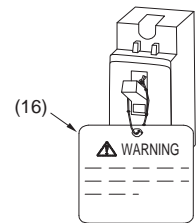
2-8. INSTALLATION DER FRONTPLATTE

- 1) Öffnen Sie den hinteren Horizontalflügel.
- 2) Befestigen Sie die Platte. Achten Sie darauf, dass die Verschlüsse verriegelt sind.
- 3) Befestigen Sie die Platte mit Schrauben.
- 4) Setzen Sie den unteren Teil der Frontabdeckung ein.
- 5) Drücken Sie auf 3 Stellen am oberen Teil der Frontabdeckung, um diese zu schließen.



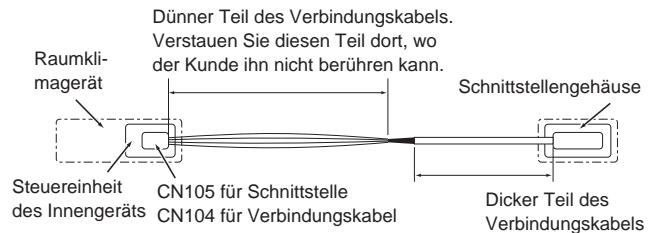
2-9. ANBRINGUNG DES SCHILDS UND DER ERLÄUTERUNG

Der Trennschalter muss außer bei der Wartung und Inspektion stets eingeschaltet sein. Hängen Sie das zugehörige Schild (16) oder (17) an den Trennschalter und erläutern Sie es dem Kunden. Wenn der Trennschalter ausgeschaltet ist, wird der Kältemittelsensor im Innengerät nicht mit Strom versorgt, so dass Kältemittellecks nicht erkannt werden können. Hinweis: Hängen Sie beim Verkabeln der separaten Stromversorgungen für Innengerät/Außengerät das zugehörige Schild (16) oder (17) an den Trennschalter auf der Innengeräteseite und erläutern Sie es dem Kunden.



2-10. ANSCHLIESSEN EINES SCHNITTSTELLEN-(ZUBEHÖR)/VERBINDUNGSKABELS (ZUBEHÖR) AM KLIMAGERÄT

- Schließen Sie ein Schnittstellen-/Verbindungskabel an der Platine eines Klimageräts mit einem Anschlusskabel an.
- Kürzen oder Verlängern des Schnittstellen-/Verbindungskabels kann zu fehlerhafter Verbindung führen. Bündeln Sie das Verbindungskabel nicht mit dem Netzkabel, dem Innen-/Außengerät-Verbindungskabel und/oder der Erdungsleitung. Halten Sie zwischen dem Verbindungskabel und diesen Kabeln so viel Abstand wie möglich ein.
- Der dünne Teil des Verbindungskabels sollte dort verstaut und untergebracht werden, wo der Kunde es nicht berühren kann.

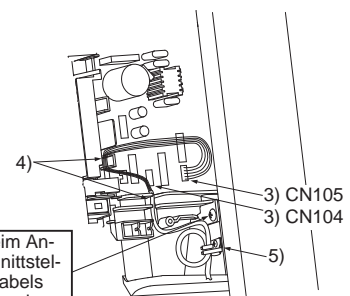


- 1) Nehmen Sie die Platte ab.
- 2) Abdeckung der Steuereinheit des Innengeräts öffnen.
- 3) Schließen Sie das Verbindungskabel an CN105 und/oder CN104 auf der Platine des Innengeräts an.
- 4) Das Verbindungskabel durch diesen in der Abbildung gezeigten Punkt hindurch verlegen.
- 5) Bringen Sie die mit dem Schnittstellen-/Verbindungskabel gelieferte Kabelklemme mit einer Schraube 4x16 wie in der Abbildung gezeigt am dicken Teil des Verbindungskabels an.
- 6) Abdeckung der Steuereinheit des Innengeräts schließen. Dabei darauf achten, dass sich der dünne Teil des Verbindungskabels nicht in der Abdeckung verfängt. Befestigen Sie die Platte.

⚠️ WARNUNG

Das Verbindungskabel an der vorgesehenen Position sicher befestigen. Eine unsachgemäße Installation kann Stromschläge, Brände und/oder Fehlfunktionen verursachen.

Verwenden Sie beim Anschließen des Schnittstellen-/Verbindungskabels diese Schraube, um das Anschlusskabel zu fixieren.



3. KONUSANSCHLUSS, ROHRANSCHLUSS

3-1 KELCHEN

- Schneiden Sie das Kupferrohr sachgemäß mit einem Rohrschneider ab. (Fig. 1, 2)
- Entfernen Sie sorgfältig alle Grate vom abgeschnittenen Rohrquerschnitt. (Fig. 3)
 - Halten Sie während der Entfernung der Grate das Ende des Kupferrohres nach unten, damit keine Späne in die Rohrleitung fallen.
- Entfernen Sie die an Innen- und Außengerät angebrachten Konusmuttern und bringen Sie sie nach dem vollständigen Entgraten am Rohr an. (Nach dem Kelchen können die Überwurfmuttern nicht mehr an den Rohren angebracht werden.)
- Kelchen (Fig. 4, 5). Achten Sie darauf, dass das Kupferrohr die in der Tabelle angegebenen Abmessungen einhält. Wählen Sie A mm aus der Tabelle in Übereinstimmung mit dem verwendeten Werkzeug.
 - Vergleichen Sie die Kelcharbeit mit Fig. 6.
 - Schneiden Sie den aufgeweiteten Bereich ab und führen Sie die Kelcharbeit nochmals aus, wenn Sie einen Fehler in der Kelchung finden.
- Prüfen

Rohrdurchmesser (mm)	Mutter (mm)	A (mm)			Anzugsmoment	
		Klemmwerkzeug für R32, R410A	Klemmwerkzeug für R22	Flügelmutterwerkzeug für R22	N•m	kgf•cm
ø6,35 (1/4")	17	0 - 0,5	1,0 - 1,5	1,5 - 2,0	13,7 - 17,7	140 - 180
ø9,52 (3/8")	22			2,0 - 2,5	34,3 - 41,2	350 - 420
ø12,7 (1/2")	26			-	49,0 - 56,4	500 - 575
ø15,88 (5/8")	29			-	73,5 - 78,4	750 - 800

3-2. ROHRVERBINDUNG

- Ziehen Sie die Konusmuttern mit einem Drehmomentschlüssel gemäß den Angaben in der Tabelle fest.
- Wenn eine Konusmutter zu fest angezogen wird, kann sie nach längerer Zeit bersten und das Austreten von Kältemittel verursachen.
- Sicherstellen, dass die Rohrführung isoliert ist. Direkter Kontakt mit der blanken Rohrführung kann zu Verbrennungen oder Erfrierung führen.

Anschließen des Innengeräts

Schließen Sie das Flüssigkeitsrohr und das Gasrohr am Innengerät an.

- Tragen Sie Kältemittelöl (K) dünn auf die gebördelten Rohrenden auf. Tragen Sie kein Kältemaschinenöl auf die Schraubengewinde auf. Zu starkes Anziehen der Schrauben kann diese beschädigen.
- Zum Anschließen von zunächst die Mitte ausrichten, dann die Konusmutter mit den ersten 3 bis 4 Umdrehungen von Hand anziehen.
- Halten Sie die in der obigen Tabelle aufgeführten Anzugsmomente für die Rohrverbindungen des Innengerätes ein, und verwenden Sie für das Festziehen zwei Schlüssel. Ziehen Sie sie nicht zu fest an, da sonst der Kelchabschnitt beschädigt werden kann.

⚠ WARNUNG

Wiederverwendbare mechanische Steckverbinder und Kelchverbindungen sind in Gebäuden nicht zugelassen.

Wenn der Anschluss der Kältemittelverrohrung durch Löten erfolgt, anstelle der Verwendung von Kelchanschlüssen, schließen Sie alle Lötarbeiten ab, bevor Sie das Innengerät an das Außengerät anschließen.

4. TESTLAUF

4-1. TESTLAUF

Stellen Sie sicher, dass Folgendes durchgeführt wird.

- Die Blende ist korrekt befestigt.
 - Innen- und Außengerät sind korrekt montiert, und die Stromversorgung ist angeschlossen.
- Drücken Sie den Schalter E.O. SW einmal für KÜHLEN, und zweimal für HEIZEN. Der Testlauf dauert 30 Minuten. Untersuchen Sie das Innen-/Außengerät-Verbindungskabel (A) auf fehlerhafte Verkabelung, wenn die linke Lampe der Betriebsanzeige alle 0,5 Sekunden blinkt. Nach dem Testlauf startet der Notbetrieb (eingestellte Temperatur 24°C).
 - Um den Betrieb zu stoppen, drücken Sie die Taste E.O. SW mehrere Male, bis alle LED-Leuchten ausgelöscht sind. Weitere Einzelheiten entnehmen Sie bitte der Bedienungsanleitung.

Prüfen des (Infrarot-)Signalempfangs von der Fernbedienung

Drücken Sie die Taste ON/OFF auf der Fernbedienung (12) und achten Sie darauf, ob ein elektronischer Ton zu hören ist. Drücken Sie die Taste ON/OFF erneut, um die Klimaanlage auszuschalten.

- Sobald der Kompressor stoppt, wird die Startwiederholungssperre aktiv, so dass der Kompressor 3 Minuten lang nicht arbeitet, um die Klimateinheit zu schützen.

4-2. AUTOMATISCHE STARTWIEDERHOLUNGSFUNKTION

Dieses Produkt ist mit einer automatischen Startwiederholungsfunktion ausgestattet. Wenn die Stromversorgung während des Betriebs etwa aufgrund eines Stromausfalls unterbrochen wird, wird automatisch der Betrieb mit den zuvor gewählten Einstellungen wiederaufgenommen, sobald die Stromversorgung wieder einsetzt. (Weitere Einzelheiten entnehmen Sie bitte der Bedienungsanleitung.)

Vorsicht:

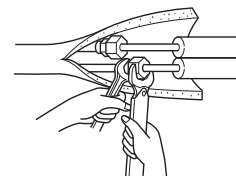
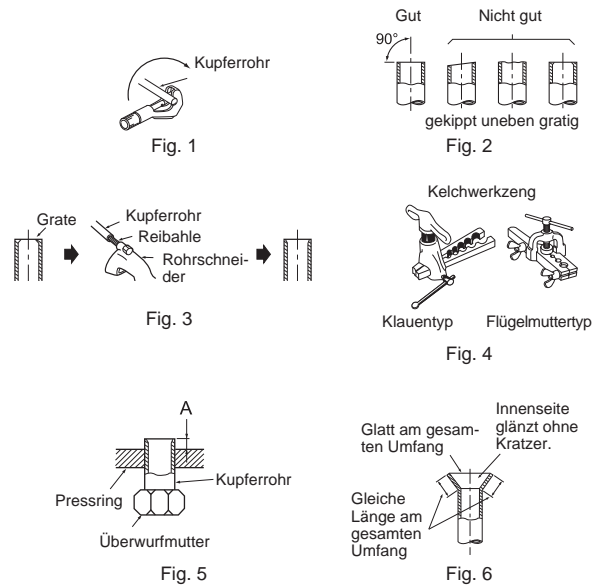
- Schalten Sie nach dem Testlauf oder dem Prüfen des Fernbedienungs-Signalempfangs das Gerät über die Taste E.O. SW oder die Fernbedienung aus, bevor Sie die Stromversorgung ausschalten. Ansonsten startet die Einheit automatisch mit dem Betrieb, wenn die Stromversorgung wieder einsetzt.

Für den Benutzer

- Erklären Sie nach der Installation der Einheit dem Benutzer die automatische Startwiederholungsfunktion.
- Falls die automatische Startwiederholungsfunktion nicht benötigt wird, kann sie deaktiviert werden. Wenden Sie sich an den Servicevertreter, um die Funktion deaktivieren zu lassen. Weitere Einzelheiten entnehmen Sie bitte der Bedienungsanleitung.

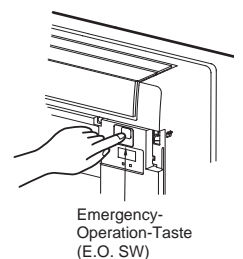
4-3. ERLÄUTERUNGEN FÜR DEN BENUTZER

- Erklären Sie dem Benutzer unter Verwendung der BEDIENUNGSANLEITUNG, wie das Klimagerät verwendet wird (wie die Fernbedienung verwendet wird, wie die Luftfilter entfernt werden, wie die Fernbedienung aus dem Fernbedienungshalter entnommen und wieder eingesetzt wird, wie das Gerät gereinigt wird, welche Vorsichtsmaßnahmen zu beachten sind, usw.)
- Empfehlen Sie dem Benutzer, die BEDIENUNGSANLEITUNG sorgfältig zu lesen.



⚠ WARNUNG

Schließen Sie die Kältemittelleitungen beim Installieren des Geräts fest an, bevor Sie den Kompressor einschalten.



Emergency-Operation-Taste (E.O. SW)

5. LEERPUMPEN

Beachten Sie die Anweisungen in der Installationsanleitung des Außengerätes.

WARNUNG

Beim Auspumpen des Kältemittels, schalten Sie den Kompressor ab, bevor die Kältemittelleitungen getrennt werden. Der Kompressor kann zerplatzen, wenn Luft etc. eindringt.

This product is designed and intended for use in the residential, commercial and light-industrial environment.

MITSUBISHI ELECTRIC CORPORATION

HEAD OFFICE: TOKYO BUILDING, 2-7-3, MARUNOUCHI, CHIYODA-KU, TOKYO 100-8310, JAPAN

RH79A022WM2