



- Lesen Sie die Installationsanleitung sorgfältig durch, ehe Sie mit dem Einbau beginnen.
Kunden sollten von ihrem Händler über die korrekte Vorgehensweise zur Installation informiert werden.
Für die Installation benötigte Werkzeuge
Für die Installation benötigte Werkzeuge

VORSICHTSMASSNAHMEN
Bitte lesen Sie die Vorsichtsmaßnahmen sorgfältig durch vor Inbetriebnahme des Gerätes.
Dieses Gerät ist mit R32 gefüllt

- Wenden Sie sich bitte an den Kundendienst oder an einen qualifizierten Techniker für den Einbau des Gerätes.
Beschreiben Sie bitte die Anweisungen in der Einbauanleitung während des Einbaus des Gerätes.
Achten Sie auf die Einhaltung der folgenden Regeln...

VORSICHT
Ein Selbstauschalter muss in dem Verteilungskasten zum direkten Anschluss an der Außenwand angebracht werden.
Für andere Installationen soll ein Hauptschalter mit Einschaltverzögerung höher als 3mm installiert werden.

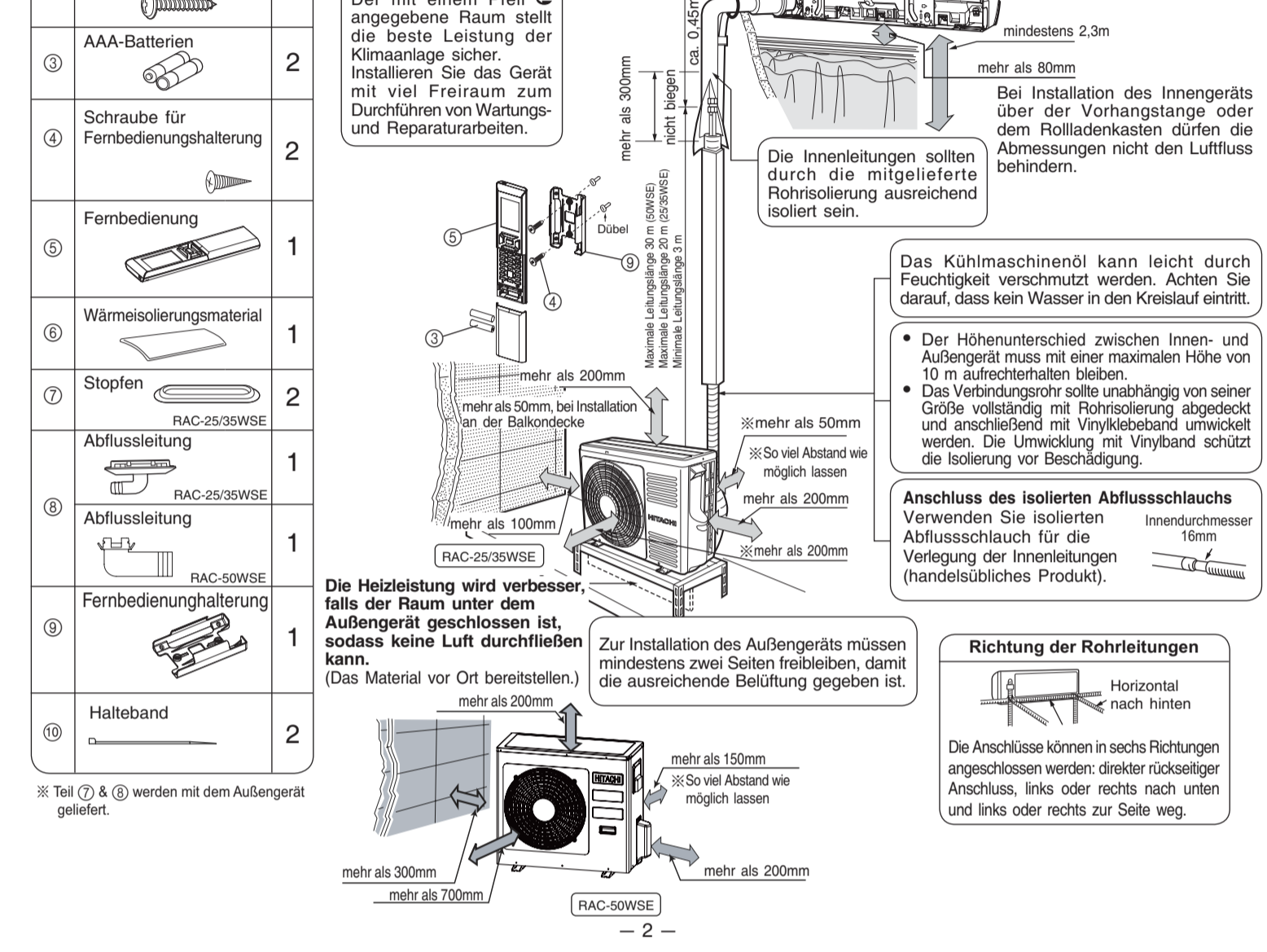
KONDENSWASSERBESEITIGUNG DES AUSSERGERÄTS
In der Bodenplatte des Außengeräts befinden sich Löcher, damit Kondenswasser ablaufen kann.
Überprüfen Sie nach der Installation, ob die Abflussleitung fest in der Bodenplatte sitzt.

1 Installation der Montageplatte, Wanddurchführung und Installation des Rohrschutzes
VORSICHT
Der Abflussschlauch kann nicht links oder rechts vom Innengerät installiert werden.
2.1 Direktmontage an der Wand
2.2 Verfahren zur Installation und Sicherheitsvorkehrungen

WAHL DES MONTAGEORTS

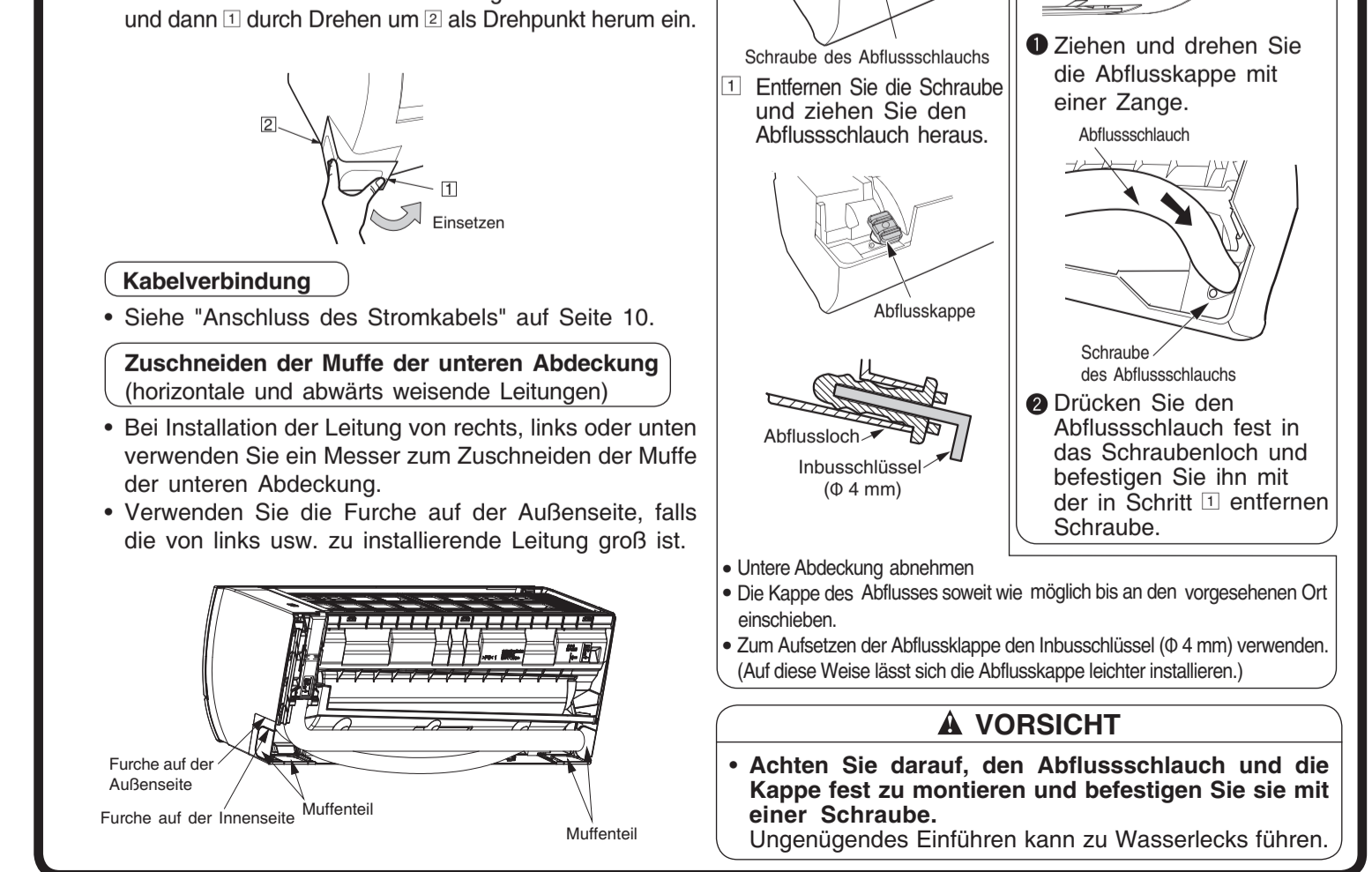
WARNUNG
Das Gerät sollte an einer stabilen, vibrationsfreien Position angebracht werden, die das Gerätergewicht vollständig tragen kann.
VORSICHT
Es dürfen sich keine Wärmequellen in der Nähe befinden, und der Luftaustlass darf nicht blockiert sein.

Table with 3 columns: Nr., Im Lieferumfang enthaltene Teile, Menge. Lists mounting plate, screws, batteries, remote control, etc.



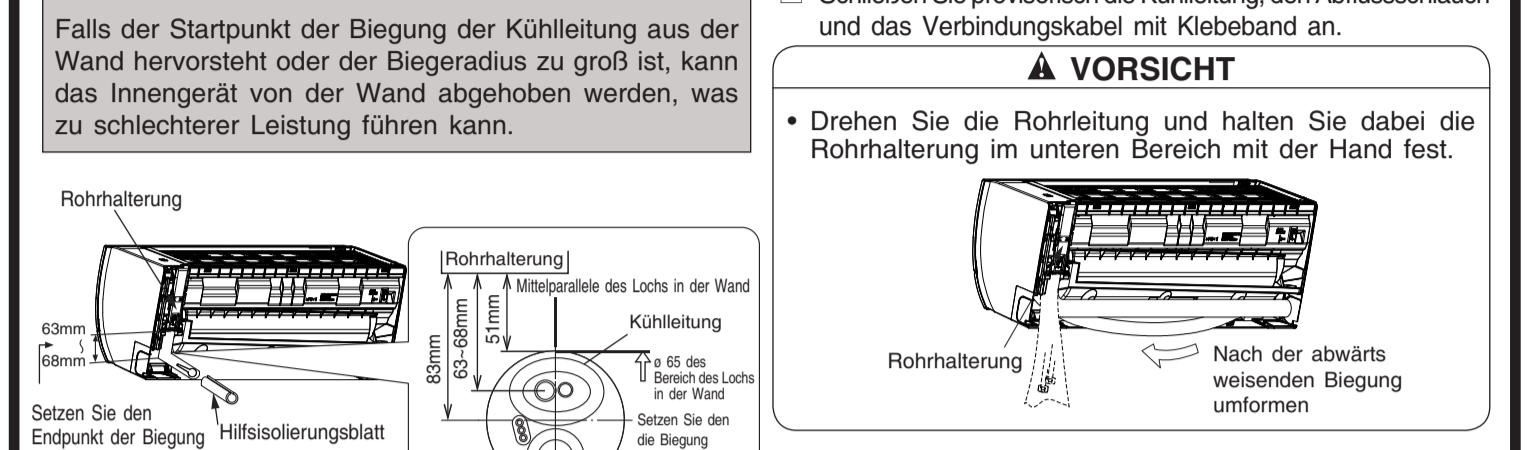
1.3 Wanddurchführung und Installation des Rohrschutzes
Bohren Sie ein Loch mit 65 mm Durchmesser in die Wand, das zur Außenseite hin leicht abfällt.
Schneiden Sie den Rohrschutz je nach Wandstärke zu...

2 Installation des Innengeräts
2.1 Vorbereitung der Montage
Frontblende abnehmen
Unter Abdeckung abnehmen

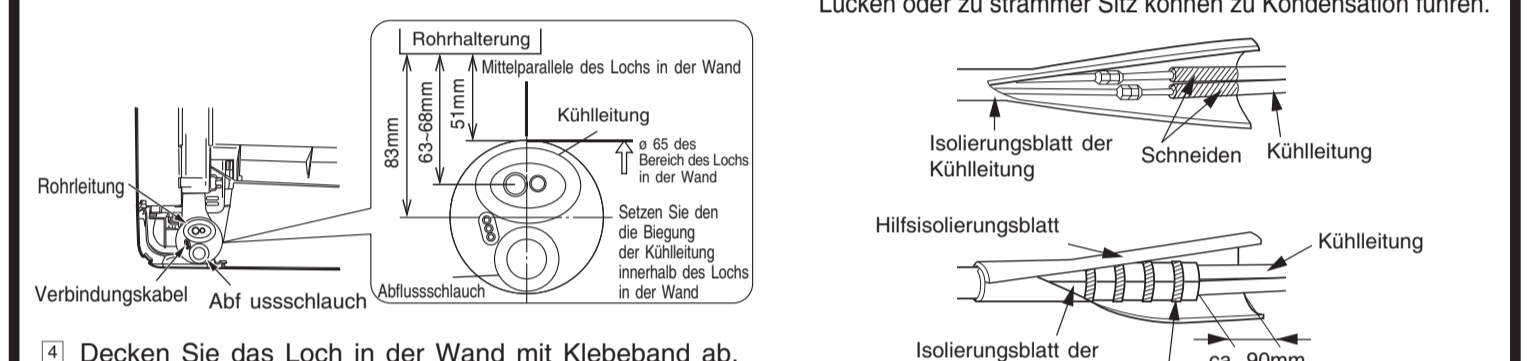


Vorbereitung der Rohrleitung

Rückseitiger Anschluss
Entfernen Sie das Hilfsisolierungsmaterialblatt, das sich an der Rohrisolierung befindet.
Mit Hilfe der Markierung auf der hinteren Seite formen Sie die Leitung innerhalb des Lochs in der Wand.



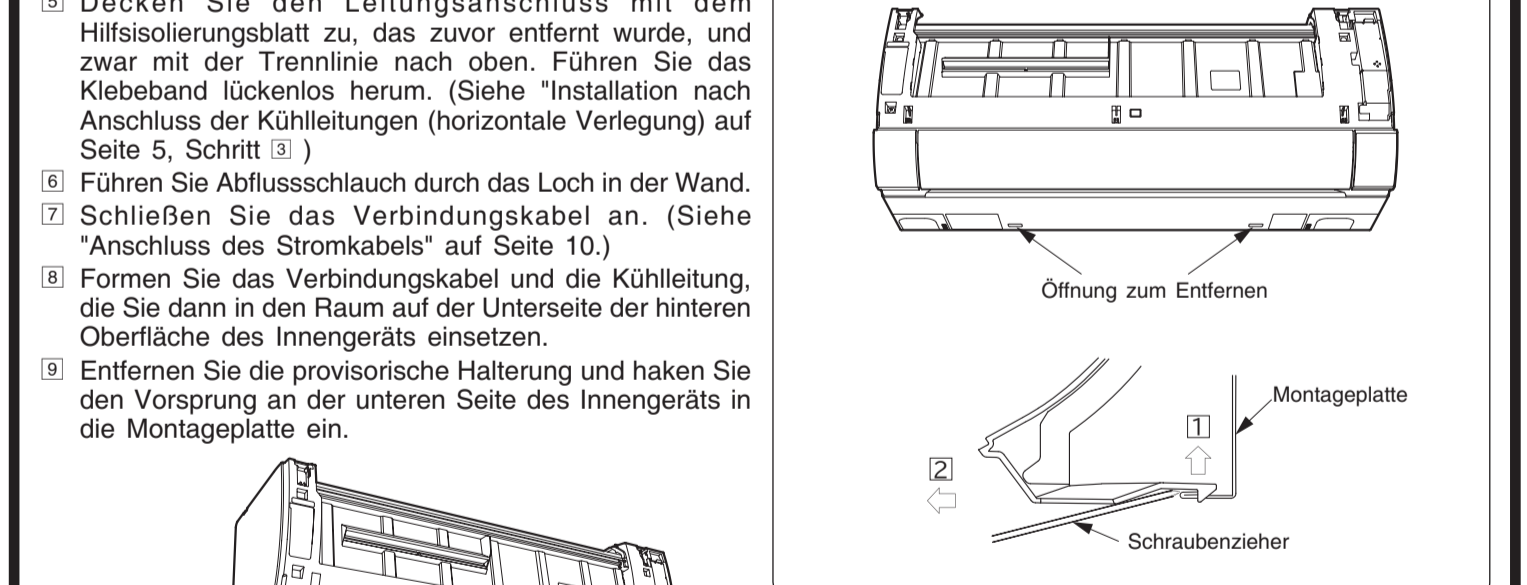
Falls der Startpunkt der Biegung der Kühlleitung aus der Wand hervorsticht oder der Biegeradius zu groß ist, kann das Innengerät von der Wand abgehoben werden, was zu schlechterer Leistung führen kann.



4 Decken Sie das Loch in der Wand mit Klebeband ab.
Schließen Sie provisorisch die Kühlleitung, den Abflussschlauch und das Verbindungskabel mit Klebeband an.

Verbinden Sie die Kühlleitung auf der Rückseite des Innengeräts

1 Entfernen Sie das Hilfsisolierungsmaterialblatt, das sich an der Rohrisolierung befindet.
2 Hängen Sie das Innengerät an der Montageplatte ein.
3 Platzieren Sie das Kissen unter der rechten Rückseite des Innengeräts...

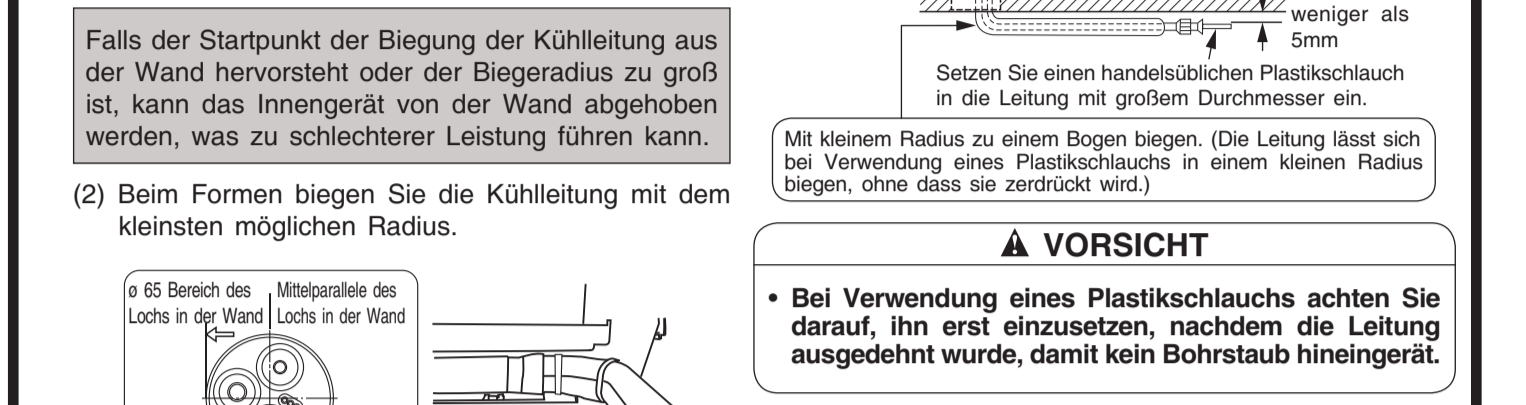


Abnehmen des Innengeräts

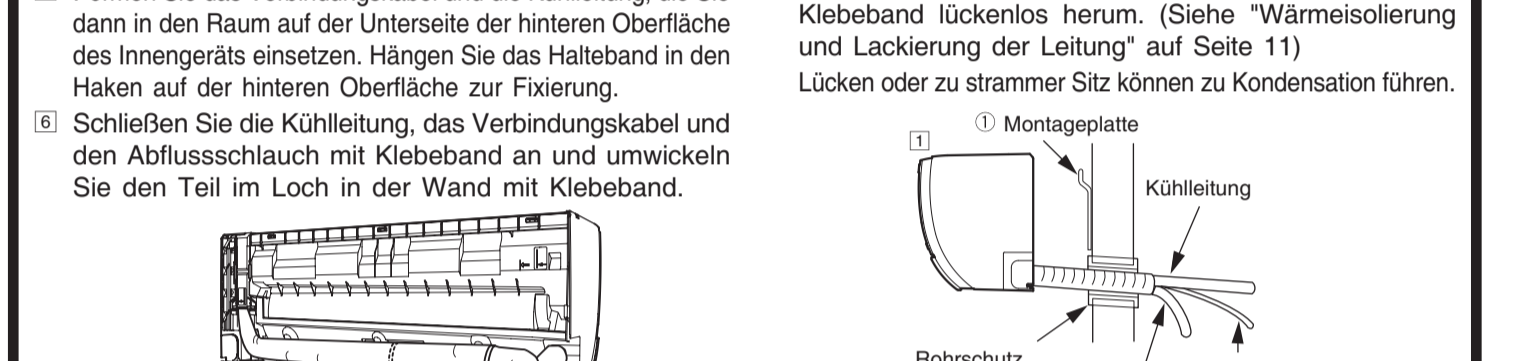
Drücken Sie auf den mit [PUSH] markierten Bereich auf der Unterseite des Innengeräts von außen, und die Klammern lösen sich von der Montageplatte.
Ziehen Sie diesen Teil während des Anschlusses der Kühlleitungen nach vorne, um die Arbeit zu erleichtern.

Verbinden Sie die Kühlleitung auf der Rückseite des Innengeräts

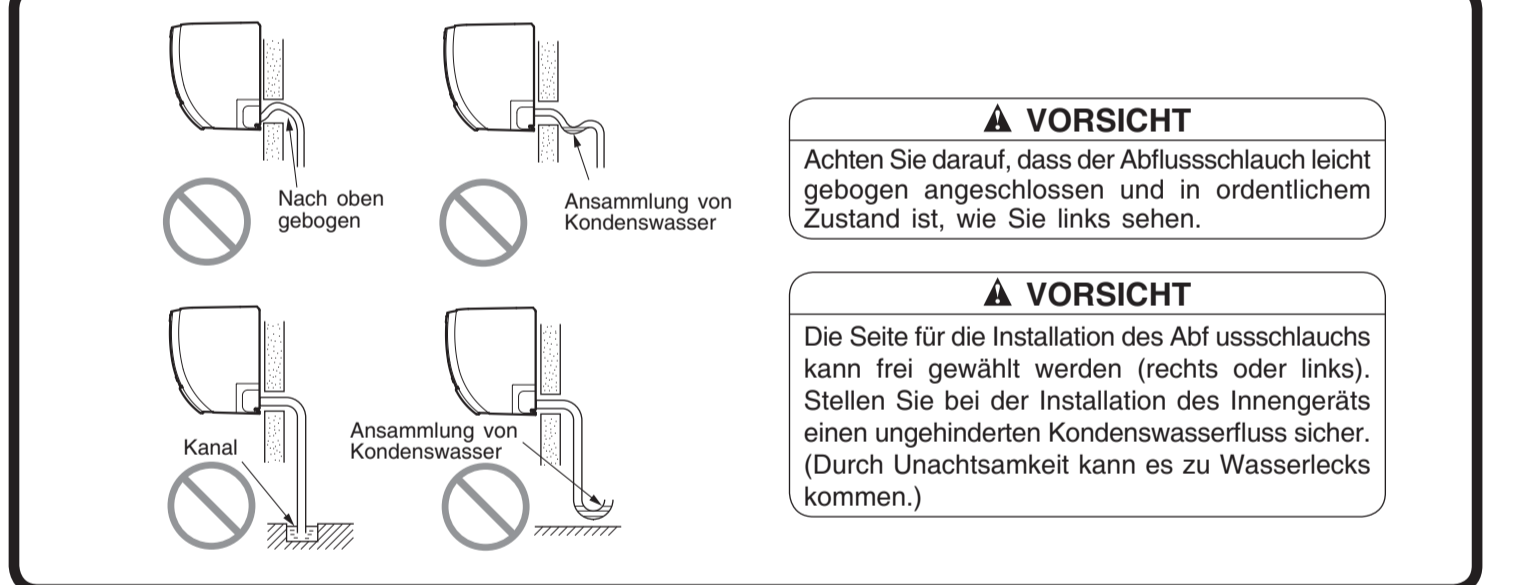
Formen Sie die Biegung der Kühlleitung innerhalb des Lochs in der Wand.
Besondere bei horizontal rückseitigem Anschluss befolgen Sie die Anweisungen zum richtigen Formen.



2.2 Installation
Verbinden die Kühlleitung auf anderen als der Rückseite des Innengeräts
Führen Sie die Leitungen durch das Loch in der Wand.



3. Überprüfen des Abflusses
Stellen Sie nach der Installation des Innengeräts einen ungehinderten Kondenswasserfluss bei der Installation sicher.
Überprüfen Sie nach der Installation, ob der Abfluss ungehindert erfolgt.



3. Überprüfen des Abflusses
Stellen Sie nach der Installation des Innengeräts einen ungehinderten Kondenswasserfluss bei der Installation sicher.
Überprüfen Sie nach der Installation, ob der Abfluss ungehindert erfolgt.

AUSSENERÄT
Abmessungen des fixierten Beins des Außengeräts
In schneereichen Gebieten installieren Sie einen Schneefänger und einen erhöhten Ständer, damit besserer Luftfluss für effizientere Heizleistung gegeben ist.

