



Ihr kurzer Weg zur
elektronischen Dokumentation.

MONTAGE- UND BETRIEBSANLEITUNG

MULTI-SPLIT-INVERTER ECO

Außeneinheiten

AOYG 14KBTA2

AOYG 18KBTA2

Wandmodelle

ASYG 07KMTB

ASYG 09KMTB

ASYG 12KMTB

ASYG 14KMTB

ASYG 07KGTB

ASYG 09KGTB

ASYG 12KGTB

ASYG 14KGTB

Kassettenmodelle

AUYG 07KVLA

AUYG 09KVLA

AUYG 12KVLA

AUYG 14KVLA

Zwischendeckenmodelle

ARYG 07KLLAP

ARYG 09KLLAP

ARYG 12KLLAP

ARYG 14KLLAP



Inhaltsverzeichnis

1. Einleitung	4
2. Sicherheit	5
3. Wartung	8
4. Konformitätserklärungen	9
5. Technische Daten	14
5.1 AOYG 14-18KBTA2	14
5.2 ASYG 07-09-12-14KMTB	15
5.3 ASYG 07-09-12-14KGTB	15
5.4 AUYG 07-09-12-14KVLA	16
5.5 ARYG 07-09-12-14KLLAP	16
6. Abmessungen	17
6.1 AOYG 14-18KBTA2	17
6.2 ASYG 07-09-12-14KMTB	18
6.3 ASYG 07-09-12-14KGTB	19
6.4 AUYG 07-09-12-14KVLA	20
6.5 ARYG 07-09-12-14KLLAP	21
7. Mindestabstände zu Hindernissen	22
8. Kältekreislauf	24
9. Schaltplan	25
9.1 AOYG 14-18KBTA2	25
9.2 ASYG 07-09-12-14KMTB	26
9.3 ASYG 07-09-12-14KGTB	27
9.4 AUYG 07-09-12-14KVLA	28
9.5 ARYG 07-09-12-14KLLAP	29

10. Externe Kontakte	30
10.1 ASYG 07-09-12-14KMTB	30
10.2 ASYG 07-09-12-14KGTB	32
10.3 AUYG 07-09-12-14KVLA und ARYG 07-09-12-14KLLAP	38
11. Energieeffizienz Tabellen	42
12. Korrektortabellen für Leitungslänge und Höhendifferenz	44
13. Funktionsparameter einstellen	51
13.1 Einstellungen mit der Infrarot-Fernbedienung	51
13.2 Einstellungen mit der Touch-Fernbedienung	52
13.3 Übersicht der Funktionsparameter	53
14. Auswahl Signalcode der Infrarot-Fernbedienung	57
15. Kombinationsmöglichkeiten	58
15.1 Duo-Inverter	58
15.2 Tabelle der Kombinationsmöglichkeiten	58
16. Schutzfunktionen	59
17. Fehlerdiagnose	61

1. Einleitung

1.1 Allgemeine Informationen

Die folgenden Hinweise sind Wegweiser durch die Gesamtdokumentation. In Verbindung mit dieser Montage- und Betriebsanleitung sind weitere Unterlagen gültig. Für Schäden die durch Nichtbeachtung dieser Montage- und Betriebsanleitung entstehen, übernimmt die Swegon Germany GmbH keine Haftung.

1.2 Mitgelieferte Unterlagen

Beachten Sie bei der Bedienung und Installation unbedingt alle Anleitungen, die anderen Komponenten Ihrer Anlage beiliegen. Diese Anleitungen sind den jeweiligen Komponenten beigelegt.

1.3 Unterlagen aufbewahren

Bewahren Sie diese Montage- und Betriebsanleitung sowie alle mitgelieferten Unterlagen gut auf, damit sie bei Bedarf zur Verfügung stehen.

1.4 Verwendete Symbole



Gefahr

Symbol für eine Gefährdung:

- unmittelbare Lebensgefahr
- Gefahr schwerer Personenschäden
- Gefahr leichter Personenschäden



Warnung

Symbol für eine Gefährdung:

- Risiko von Sachschäden
- Risiko von Schäden für die Umwelt



Hinweis

- Symbol für einen nützlichen Hinweis und Informationen
-

1.5 Gültigkeit

Die Montage- und Betriebsanleitung gilt ausschließlich für Geräte mit folgenden Modellbezeichnungen:

Außeneinheiten

AOYG 14KBTA2
AOYG 18KBTA2

Wandmodelle

ASYG 07KMTB
ASYG 09KMTB
ASYG 12KMTB
ASYG 14KMTB

ASYG 07KGTB
ASYG 09KGTB
ASYG 12KGTB
ASYG 14KGTB

Kassettenmodelle

AUYG 07KVLA
AUYG 09KVLA
AUYG 12KVLA
AUYG 14KVLA

Zwischendeckenmodelle

ARYG 07KLLAP
ARYG 09KLLAP
ARYG 12KLLAP
ARYG 14KLLAP

1.6 Typenschild

Jedes Fujitsu Klimagerät ist mit einem Typenschild versehen, auf welchem die wichtigsten Geräteinformationen vermerkt sind. Sämtliche elektrische Daten, die nicht auf dem Typenschild vorhanden sind, finden Sie in den technischen Daten des jeweiligen Klimagerätes.

Das Einfüllen von nicht auf dem Typenschild gekennzeichneten Stoffen/Gasen, sowie der Betrieb mit einer anderen Spannungsversorgung, ist nicht zulässig und gilt als nicht bestimmungsgemäßer Gebrauch.

1.7 CE-Kennzeichnung

Mit der CE-Kennzeichnung wird dokumentiert, dass die Geräte gemäß dem Typenschild die grundlegenden Anforderungen der einschlägigen Richtlinien erfüllen.




2. Sicherheit

2.1 Sicherheits- und Warnhinweise

Beachten Sie bei der Montage und Bedienung die allgemeinen Sicherheitshinweise und Warnhinweise, die jeder Handlung vorangestellt sind.

2.1.1 Klassifizierung der Warnhinweise

Die Warnhinweise sind wie folgt mit Warnzeichen und Signalwörtern hinsichtlich der Schwere der möglichen Gefahr abgestuft:

Warnzeichen	Signalwort	Erläuterung
	Gefahr	unmittelbare Lebensgefahr oder Gefahr schwerer Personenschäden
	Warnung	Gefahr leichter Personenschäden oder Umweltschäden
	Hinweis	Symbol für einen nützlichen Hinweis und Informationen

2.1.2 Aufbau von Warnhinweisen

Warnhinweise erkennen Sie an einer oberen und einer unteren Trennlinie. Sie sind nach folgenden Grundprinzip aufgebaut:



Signalwort

Erläuterung zu Art und Quelle der Gefahr.

- Maßnahme zur Abwendung der Gefahr
-

2.2 Bestimmungsgemäßer Gebrauch

Fujitsu Klimageräte sind nach dem Stand der Technik und anerkannten sicherheitstechnischen Regeln gebaut. Dennoch können bei unsachgemäßer oder nicht bestimmungsgemäßer Verwendung Gefahr für Leib und Leben des Fachhandwerkers oder Dritter bzw. Beeinträchtigungen der Fujitsu Klimageräte und anderer Sachwerte entstehen.

Die in dieser Anleitung genannten Fujitsu Klimageräte dürfen nur in Verbindung mit dem vom Hersteller freigegebenen Zubehör installiert und betrieben werden. Fujitsu Klimageräte sind ausschließlich zum Kühlen/Entfeuchten/Lüften und Heizen von Luft im Umluftverfahren vorgesehen. Der bestimmungsgemäße Gebrauch von Fujitsu Klimageräten gilt nur bei einer dauerhaften und ortsfesten Installation.

Eine andere oder darüber hinausgehende Benutzung gilt als nicht bestimmungsgemäß. Für hieraus resultierende Schäden haftet der Hersteller/Lieferant nicht. Das Risiko trägt allein der Fachhandwerker/Anwender. Zu einem bestimmungsgemäßen Gebrauch gehört auch das Beachten der Montage- und Betriebsanleitung und der Installationsanleitung sowie aller weiteren mitgeltenden Unterlagen und die Einhaltung der Wartungsbedingungen. Jede missbräuchliche Verwendung ist untersagt.



Hinweis

Das Gerät ist für einen Betrieb unter folgenden Bedingungen NICHT geeignet:

- Gas- und staubhaltige Luft
 - Explosionsgefährdete Bereiche
 - In der Nähe starker elektromagnetischer Felder
 - In stark vibrierender Umgebung
 - Unter aggressiven Luftkonditionen wie z.B. stark ozonhaltige Luft
-

2.3 Allgemeine Sicherheitshinweise

2.3.1 Persönliche Schutzausrüstung

Tragen Sie beim Umgang mit Kältemitteln geeignete Schutzkleidung, Schutzhandschuhe und eine Schutzbrille. Vermeiden Sie den Kontakt mit der Haut.

2.3.2 Montage/Demontage/Reparatur/Wartung

Die Montage/Demontage/Reparatur und Wartung von Klimageräten, muss durch einen Fachbetrieb welcher nach EG Nr. 842/2006 und EG 303/2006 zertifiziert ist, erfolgen. Weiterhin muss eine Montage/Demontage/Reparatur oder Wartung unter Berücksichtigung der Herstellerangaben, dem geltenden Stand der Technik und den örtlichen Vorgaben erfolgen.

2.3.3 Unbeabsichtigte Freisetzung

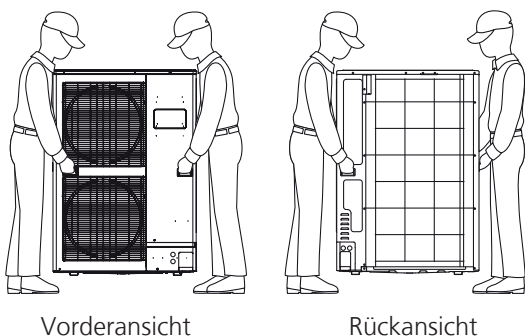
Augen, Gesicht und Haut sind vor Flüssigkeitsspritzern zu schützen. Kältemitteldämpfe nicht einatmen (Erstickungsgefahr). Bei Haut- und/oder Augenkontakt kann es zu Reizungen und/oder Erfrierungserscheinungen kommen.

Maßnahmen bei unbeabsichtigter Freisetzung

1. Gebiet räumen
2. Für ausreichende Belüftung sorgen
3. Gegebenenfalls Atemschutz benutzen
4. Gasaustritt stoppen, Eindringen in Kanalisation etc. verhindern
5. Zündquellen fernhalten

2.3.4 Transport

Tragen Sie das Fujitsu Klimagerät vorsichtig, indem Sie sie an den vorgegebenen Griffen, an der linken und rechten Seite halten. Andernfalls kann das Gerät Schaden nehmen.



Vorderansicht

Rückansicht

Achtung

Gefahr durch scharfe Kanten

- Die Lamellen nicht berühren (Nichtbeachtung kann zu Verletzungen führen)
- Falls Sie das Gerät an der Unterseite halten, könnten Sie Ihre Finger einklemmen
- Tragen Sie das Gerät nicht alleine

2.3.5 Anschlüsse

2.3.5.1 Kältetechnische Anschlüsse

Die kältetechnischen Rohranschlüsse dürfen innerhalb eines Gebäudes nur mittels der mitgelieferten Bördelmuttern genutzt werden. Die seitlichen Bohrungen in den Muttern dienen zur Druckentlastung bei Eisbildung.

2.3.5.2 Elektrische Anschlüsse

Alle elektrischen Anschlüsse, Kabelquerschnitte, Absicherungen usw. müssen durch eine Elektrofachkraft, unter Berücksichtigung der aktuellen Gesetzeslage und dem aktuellen Stand der Technik entsprechend, durchgeführt werden. Die in dieser Dokumentation angegebenen elektrischen Absicherungen sind Minimalwerte. Schließen Sie das Gerät nur unter der auf dem Typenschild angegebenen Spannungsversorgung an. Die Verwendung eines FI-Schutzschalter oder eines permanenten Differenzstrom-Überwachungssystems muss bauseits, durch eine Elektrofachkraft, auf aktuell gültige Normen und Gesetze geprüft werden. Sollten Sie eines der beiden Systeme benötigen, muss dieses allstromsensitiv sein.



Achtung

Lebensgefahr durch Stromschlag

- Elektrische Arbeiten dürfen nur von Elektrofachkräften durchgeführt werden

2.3.6 Schäden durch Feuchtigkeit in den Rohrleitungen

Restfeuchtigkeit in den Rohrleitungen kann zu einem Defekt oder zur Zerstörung des Verdichters führen. Um möglichen Schäden vorzubeugen, beachten Sie die Installationsanleitung sowie folgendes:

- Schützen Sie die Rohrleitung bei der Lagerung und Installation vor Feuchtigkeit und Verunreinigungen.
- Führen Sie eine Druckprüfung nur mit getrocknetem Stickstoff durch.
- Evakuieren Sie die angeschlossenen Rohrleitungen auf 27 mbar und 30 Minuten.

2.3.7 Schäden durch Kältemittelmangel

Eine zu geringe Kältemittelmenge reduziert die Lebenserwartung aller Bauteile im Kältekreislauf. Um mögliche Folgeschäden vorzubeugen, beachten Sie Folgendes:

- Lassen Sie die Kältemittelfüllmenge in regelmäßigen Abständen kontrollieren
- Lassen Sie das Klimagerät regelmäßig durch einen Fachbetrieb warten.

2.3.8 Frostschäden/Spannungsausfall

Bei einem Ausfall der Stromversorgung, einem Abschalten des Gerätes oder bei zu niedriger Einstellung der Raumtemperatur, kann nicht ausgeschlossen werden, dass Teilbereiche durch Frost beschädigt werden.

Hinweis

Überwachungseinrichtungen sind nur aktiv, wenn die Geräte mit Strom versorgt werden.

2.3.9 Sonderbetriebsarten

Das Kältesystem führt in unregelmäßigen Abständen Sonderbetriebsarten wie z.B. eine Abtaung oder Öl-rückführung durch. In diesem Zeitraum kann es zu einem Kaltlufteinfall über den Wärmetauscher kommen. Dies ist eine normale Regelfunktion und sollte bei der Planung berücksichtigt werden.

2.3.10 Betrieb mit einem Notstromaggregat

Die Fujitsu Klimageräte werden bei der Installation an das Stromnetz angeschlossen. Bei einem Ausfall der Stromversorgung kann nicht ausgeschlossen werden, dass Teilbereiche durch Frost beschädigt werden. Ein einzelner Betrieb des Fujitsu Klimagerätes ohne das gesamte Kältesystem ist nicht erlaubt und gilt als unsachgemäßer Betrieb.

2.3.11 Schäden durch austretendes Kondensat

Platzieren Sie keine Elektrogeräte oder Haushaltsgegenstände unter dem Produkt. Eventuell herunter tropfendes Kondenswasser könnte diese Gegenstände nass werden lassen und Schäden oder Fehlfunktionen verursachen.

2.4 Umwelt

2.4.1 Informationen zum eingesetzten Kältemittel und Öl

In Fujitsu Klimageräten wird das Kältemittel R32 in Verbindung mit einem Esther Öl verwendet. Diese Stoffe fallen unter das Wasserhaushaltsgesetz und dürfen nicht ins Grundwasser gelangen.

2.4.2 Entflammbarkeit und Sicherheitsklasse

Das Kältemittel R32 hat die Sicherheitsklasse A2L. Es ist schwer entflammbar - die Zündgrenze ist mit 0,306 kg/m³ angegeben - und nicht giftig.



Achtung

Gefahr bei Funkenschlag

- Nur elektrische Betriebsmittel (Vakuumpumpe, Absaugstation usw.) verwenden die für das Kältemittel R32 freigegeben sind verwenden.
-



Hinweis

- Detaillierte Informationen zu den Eigenschaften der eingesetzten Kältemittel und Öle entnehmen Sie bitte den entsprechenden Sicherheitsdatenblättern, welche Sie bei der Swegon Germany GmbH anfragen können.
-

2.4.3 Beständigkeit und Abbau

Das Kältemittel R32 weist kein Ozonabbaupotential auf. Der GWP beträgt 675 kgCO₂-eq.

2.4.4 Entsorgung der Verpackung

Um Fujitsu Klimageräte vor Transportschäden zu schützen, werden diese durch wiederverwertbare Verpackungen geschützt. Informationen über die Wiederverwendbarkeit erhalten Sie bei Ihren zuständigen Behörden.

2.4.5 Entsorgung von Klimageräten

Alte oder defekte Klimageräte dürfen nicht in den allgemeinen Hausmüll entsorgt werden. Die Demontage ist durch einen zertifizierten Betrieb durchzuführen (siehe 2.3.2 Montage/Demontage/Reparatur/Wartung) welcher anschließend für die fachgerechte Entsorgung die Verantwortung übernimmt.

Die korrekte Entsorgung dieses Produktes verhindert mögliche negative Auswirkungen auf die menschliche Gesundheit und auf die Umwelt, die durch eine unsachgemäße Handhabung des Mülls sonst entstehen könnten. Bitte wenden Sie sich an Ihre örtliche Behörde für weitere Details.

2.5 Erste-Hilfe

Einatmen

Hohe Konzentrationen des Kältemittels können Erstickungen verursachen. Erste Symptome können ein Verlust der Bewegungsfähigkeit und des Bewusstseins sein. Betroffene unter Atemschutz an die Luft bringen, warm und ruhig halten und sofort einen Arzt konsultieren. Bei Atemstillstand künstliche Beatmung durchführen.

Hautkontakt

Bei Hautkontakt mit lauwarmen Wasser abwaschen. Bei Auftreten von Hautirritationen, Schwellungen oder Blasen einen Arzt aufsuchen.

Augenkontakt

Augen sofort auswaschen und einen Arzt aufsuchen.

Verschlucken

Verschlucken wird nicht als möglicher Weg der Exposition angesehen (Gas).

3. Wartung

Eine Wartung soll in regelmäßigen Abständen, unsere Empfehlung ist mindestens alle 12 Monate, nach EN 378, Teil 2 durchgeführt werden. Je nach Kältemittelfüllmenge des Systems muss nach F- Gase Verordnung EG 842/2006 eine Dichtigkeitsprüfung von ausgebildetem Fachpersonal, zertifiziert nach Kategorie I des EG303/2008, durchgeführt werden. So kann eine möglichst lange Lebensdauer und ein geringer Verschleiß der Klimatechnik gewährleistet werden. Als Vorlage können Ihnen hier unsere Inbetriebnahmeprotokolle dienen.

4. Konformitätserklärungen

EU DECLARATION OF CONFORMITY

Manufacturer [I] declares under its sole responsibility that the products [II] are in conformity with the requirements of the EU Directives, Regulations and Harmonised standards [III].

[I] Manufacturer FUJITSU GENERAL LIMITED
3-3-17, Suenaga, Takatsu-ku, Kawasaki, Japan

[II] Product name Air Conditioner

Model **AOYG14KBTA2 AOYG18KBTA2**

Serial number As rating label

[III] Directives/Regulations/Harmonised standards

Directive [Regulation]	Directive No. [Regulation No.]	Harmonised standard
Low Voltage	2014/35/EU	<ul style="list-style-type: none"> • EN 60335-2-40:2003 + A11:2004 + A12:2005 + A1:2006 + A2:2009 + A13:2012 • EN 62233:2008
Machinery	2006/42/EC	<ul style="list-style-type: none"> • EN 60335-2-40:2003 + A11:2004 + A12:2005 + A1:2006 + A2:2009 + A13:2012
Electro Magnetic Compatibility	2014/30/EU	<ul style="list-style-type: none"> • EN 55014-1:2006 + A1:2009 + A2:2011 • EN 55014-2:1997 + A1:2001 + A2:2008 • EN 61000-3-2:2014 • EN 61000-3-3:2013
Ecodesign [Air conditioners]	2009/125/EC [206/2012]	<ul style="list-style-type: none"> • EN 12102-1:2017 • EN 14511-2:2013 • EN 14511-3:2013 • EN 14825:2016
RoHS	2011/65/EU	<ul style="list-style-type: none"> • EN 50581:2012

Technical file compiled by FUJITSU GENERAL (EURO) GmbH
Fritz-Vomfelde-Straße 26-32, 40547 Düsseldorf, Germany

Place of issue Japan

Date of issue 22. February. 2019

Declaration reference FUJITSU GENERAL LIMITED
3-3-17, Suenaga, Takatsu-ku, Kawasaki, Japan

Title of authority General manager (responsible for quality assurance)

Authorized by Signature 
Masataka Eto

* Please refer to the back side for translation to other languages.



PART No. 9382869847

EU DECLARATION OF CONFORMITY

Manufacturer [I] declares under its sole responsibility that the products [II] are in conformity with the requirements of the EU Directives, Regulations and Harmonised standards [III].

[I] Manufacturer FUJITSU GENERAL LIMITED
3-3-17, Suenaga, Takatsu-ku, Kawasaki, Japan

[II] Product name Air Conditioner

Model **ASYG07KMTB ASYG09KMTB ASYG12KMTB ASYG14KMTB**

Serial number As rating label

[III] Directives/Regulations/Harmonised standards

Directive [Regulation]	Directive No. [Regulation No.]	Harmonised standard
Low Voltage	2014/35/EU	<ul style="list-style-type: none">• EN 60335-2-40:2003 + A11:2004 + A12:2005 + A1:2006 + A2:2009 + A13:2012• EN 62233:2008
Machinery	2006/42/EC	<ul style="list-style-type: none">• EN 60335-2-40:2003 + A11:2004 + A12:2005 + A1:2006 + A2:2009 + A13:2012
Electro Magnetic Compatibility	2014/30/EU	<ul style="list-style-type: none">• EN 55014-1:2006 + A1:2009 + A2:2011• EN 55014-2:1997 + A1:2001 + A2:2008• EN 61000-3-2:2014• EN 61000-3-3:2013 Applicable standard depends on the connected outdoor unit.
Ecodesign [Air conditioners]	2009/125/EC [206/2012] [2016/2281]	<ul style="list-style-type: none">• EN 12102-1:2017• EN 14511-2:2013• EN 14511-3:2013• EN 14825:2016
RoHS	2011/65/EU	<ul style="list-style-type: none">• EN 50581:2012

Technical file compiled by FUJITSU GENERAL (EURO) GmbH
Fritz-Vomfelde-Straße 26-32, 40547 Düsseldorf, Germany

Place of issue Japan
Date of issue 22. February. 2019
Declaration reference FUJITSU GENERAL LIMITED
3-3-17, Suenaga, Takatsu-ku, Kawasaki, Japan
Title of authority General manager (responsible for quality assurance)

Authorized by Signature 
Masataka Eto

* Please refer to the back side for translation to other languages.



PART No. 9332440799

EU DECLARATION OF CONFORMITY

Manufacturer [I] declares under its sole responsibility that the products [II] are in conformity with the requirements of the EU Directives, Regulations and Harmonised standards [III].

[I] Manufacturer FUJITSU GENERAL LIMITED
3-3-17, Suenaga, Takatsu-ku, Kawasaki, Japan

[II] Product name Air Conditioner

Model **ASYG07KGTB ASYG09KGTB ASYG12KGTB ASYG14KGTB**

Serial number As rating label

[III] Directives/Regulations/Harmonised standards

Directive [Regulation]	Directive No. [Regulation No.]	Harmonised standard
Low Voltage	2014/35/EU	<ul style="list-style-type: none"> • EN 60335-2-40:2003 + A11:2004 + A12:2005 + A1:2006 + A2:2009 + A13:2012 • EN 62233:2008
Machinery	2006/42/EC	<ul style="list-style-type: none"> • EN 60335-2-40:2003 + A11:2004 + A12:2005 + A1:2006 + A2:2009 + A13:2012
Electro Magnetic Compatibility	2014/30/EU	<ul style="list-style-type: none"> • EN 55014-1:2006 + A1:2009 + A2:2011 • EN 55014-2:1997 + A1:2001 + A2:2008 • EN 61000-3-2:2014 • EN 61000-3-3:2013 <p>Applicable standard depends on the connected outdoor unit.</p>
Ecodesign [Air conditioners]	2009/125/EC [206/2012] [2016/2281]	<ul style="list-style-type: none"> • EN 12102-1:2017 • EN 14511-2:2013 • EN 14511-3:2013 • EN 14825:2016
RoHS	2011/65/EU	<ul style="list-style-type: none"> • EN 50581:2012

Technical file compiled by FUJITSU GENERAL (EURO) GmbH
Fritz-Vomfelde-Straße 26-32, 40547 Düsseldorf, Germany

Place of issue Japan
Date of issue 22. February. 2019
Declaration reference FUJITSU GENERAL LIMITED
3-3-17, Suenaga, Takatsu-ku, Kawasaki, Japan
Title of authority General manager (responsible for quality assurance)

Authorized by Signature 
Masataka Eto

* Please refer to the back side for translation to other languages.



PART No. 9332440805

EU DECLARATION OF CONFORMITY

Manufacturer [I] declares under its sole responsibility that the products [II] are in conformity with the requirements of the EU Directives, Regulations and Harmonised standards [III].

[I] Manufacturer FUJITSU GENERAL LIMITED
3-3-17, Suenaga, Takatsu-ku, Kawasaki, Japan

[II] Product name Air Conditioner

Model **AUXG07KVLA AUXG09KVLA AUXG12KVLA AUXG14KVLA AUXG18KVLA
AUXG22KVLA AUXG24KVLA**

Serial number As rating label

[III] Directives/Regulations/Harmonised standards

Directive [Regulation]	Directive No. [Regulation No.]	Harmonised standard
Low Voltage	2014/35/EU	<ul style="list-style-type: none">• EN 60335-2-40:2003 + A11:2004 + A12:2005 + A1:2006 + A2:2009 + A13:2012• EN 62233:2008
Machinery	2006/42/EC	<ul style="list-style-type: none">• EN 60335-2-40:2003 + A11:2004 + A12:2005 + A1:2006 + A2:2009 + A13:2012
Electro Magnetic Compatibility	2014/30/EU	<ul style="list-style-type: none">• EN 55014-1:2006 + A1:2009 + A2:2011• EN 55014-2:1997 + A1:2001 + A2:2008• EN 61000-3-2:2014• EN 61000-3-12:2011• EN 61000-3-3:2013• EN 61000-3-11:2000 Applicable standard depends on the connected outdoor unit.
Ecodesign [Air conditioners]	2009/125/EC [206/2012] [2016/2281]	<ul style="list-style-type: none">• EN 12102-1:2017• EN 14511-2:2013• EN 14511-3:2013• EN 14825:2016
RoHS	2011/65/EU	<ul style="list-style-type: none">• EN 50581:2012

Technical file compiled by FUJITSU GENERAL (EURO) GmbH
Fritz-Vomfelde-Straße 26-32, 40547 Düsseldorf, Germany


Place of issue Japan

Date of issue 20. December. 2018

Declaration reference FUJITSU GENERAL LIMITED
3-3-17, Suenaga, Takatsu-ku, Kawasaki, Japan

Title of authority General manager (responsible for quality assurance)

Authorized by

Signature 
Masataka Eto

* Please refer to the back side for translation to other languages.



PART No. 9332440508-02

EU DECLARATION OF CONFORMITY

Manufacturer [I] declares under its sole responsibility that the products [II] are in conformity with the requirements of the EU Directives, Regulations and Harmonised standards [III].

[I] Manufacturer FUJITSU GENERAL LIMITED
3-3-17, Suenaga, Takatsu-ku, Kawasaki, Japan

[II] Product name Air Conditioner

Model **ARXG07KLLAP ARXG09KLLAP ARXG12KLLAP ARXG14KLLAP ARXG18KLLAP**

Serial number As rating label

[III] Directives/Regulations/Harmonised standards

Directive [Regulation]	Directive No. [Regulation No.]	Harmonised standard
Low Voltage	2014/35/EU	<ul style="list-style-type: none"> • EN 60335-2-40:2003 + A11:2004 + A12:2005 + A1:2006 + A2:2009 + A13:2012 • EN 62233:2008
Machinery	2006/42/EC	<ul style="list-style-type: none"> • EN 60335-2-40:2003 + A11:2004 + A12:2005 + A1:2006 + A2:2009 + A13:2012
Electro Magnetic Compatibility	2014/30/EU	<ul style="list-style-type: none"> • EN 55014-1:2006 + A1:2009 + A2:2011 • EN 55014-2:1997 + A1:2001 + A2:2008 • EN 61000-3-2:2014 • EN 61000-3-12:2011 • EN 61000-3-3:2013 • EN 61000-3-11:2000 <p>Applicable standard depends on the connected outdoor unit.</p>
Ecodesign [Air conditioners]	2009/125/EC [206/2012] [2016/2281]	<ul style="list-style-type: none"> • EN 12102-1:2017 • EN 14511-2:2013 • EN 14511-3:2013 • EN 14825:2016
RoHS	2011/65/EU	<ul style="list-style-type: none"> • EN 50581:2012

Technical file compiled by FUJITSU GENERAL (EURO) GmbH
Fritz-Vomfelde-Straße 26-32, 40547 Düsseldorf, Germany

Place of issue Japan
Date of issue 20. December. 2018
Declaration reference FUJITSU GENERAL LIMITED
3-3-17, Suenaga, Takatsu-ku, Kawasaki, Japan
Title of authority General manager (responsible for quality assurance)

Authorized by Signature 
Masataka Eto

* Please refer to the back side for translation to other languages.



PART No. 9332440478

5. Technische Daten

5.1 AOYG 14-18KBTA2

Außeneinheit		AOYG 14KBTA2	AOYG 18KBTA2
Nennkühlleistung	kW	4,0	5,0
Leistungsbereich Kühlen	kW	1,4 - 4,6	1,7 - 5,8
Nennheizleistung	kW	4,4	5,6
Leistungsbereich Heizen	kW	1,1 - 5,5	1,8 - 6,6
Spannung	V	230	230
Frequenz	Hz	50	50
Nennstromaufnahme			
- Kühlen	A	4,7	5,6
- Heizen	A	4,7	5,6
- Anlaufstrom	A	4,7	5,6
Absicherung	A	10	16
Nennleistungsaufnahme			
- Kühlen	kW	0,97	1,24
- Heizen	kW	0,95	1,22
Energieverbrauch ²			
- Kühlen	kWh/a	209	263
- Heizen	kWh/a	1.296	1.434
Energieeffizienzgröße			
- Kühlen SEER	W/W	8,70	8,60
- Heizen SCOP	W/W	4,70	4,70
Energieeffizienzklasse ³			
- Kühlen	A+++	A+++	A+++
- Heizen	bis G	A++	A++
Prüfkombination		2 x ASYG 07KGTB	2 x ASYG 09KGTB
Luftumwälzung max.	m³/h	1670	2020
Schalldruckpegel ¹ Kühlen/Heizen	dB(A)	47/49	47/50
Schallleistungspegel Kühlen/Heizen	dB(A)	60/62	60/62
Abmessungen (H/B/T)	mm	542/799/290	632/799/290
Gewicht	kg	33	37
Kältemittelleitungen			
- Sauggas	mm (inch)	2x 6,35 (1/4)	2x 6,35 (1/4)
- Flüssigkeit	mm (inch)	2x 9,52 (3/8)	2x 9,52 (3/8)
- Gesamtleitungslänge max.	m	30	30
- Einfache Leitungslänge	m	20	20
- Gesamtleitungslänge min.	m	5	5
- Einfache Mindestlänge	m	2,5	2,5
- max. Höhendifferenz IE/IE und IE/AE	m	10/15	10/15
Kältemittelmenge R32	g	900	1.020
- vorgefüllt bis	m	20	20
- zusätzliche Kältemittelmenge pro Meter	g/m	20	20
GWP (Kältemittel R32)	kgCO ₂ eq.	675	675
GWP gesamt	kgCO ₂ eq.	608	689
Verdichterbauart		Inverter-Rollkolben	Inverter-Doppelrollkolben
Anzahl der Inneneinheiten		2	2
Summe der Nennleistungen aller Inneneinheiten	BtU	14-21	14-26
zulässige Umgebungstemperatur			
- Kühlen	°C		-15 bis 46
- Heizen	°C		-15 bis 24

Leistungsangaben bei Kühlen: I.E. 27°C TK / 50% r.F. A.E. 35°C TK. / 40% r.F.
Heizen: I.E. 20°C TK A.E. 7°C TK / 88% r.F.

1 gemessen im Freifeld in 1 m Abstand
2 bei ca. 500 Betriebsstunden im Jahr
3 Energie-Effizienzklasse: A = niedriger Verbrauch, G = hoher Verbrauch
weitere Angaben siehe auch Seite 57, Kapitel 12.5

5.2 ASYG 07-09-12-14KMTB

Inneneinheit		ASYG 07KMTB	ASYG 09KMTB	ASYG 12KMTB	ASYG 14KMTB
Nennkälteleistung	kW	2,5	3,2	3,6	3,8
Nennheizleistung	kW	2,8	3,6	4,4	4,6
Spannung	V	230			
Frequenz	Hz	50			
Absicherung	A	über Außeneinheit			
Entfeuchtungsleistung	l/h	1,0	1,3	1,8	2,1
Kondensatanschluss (Durchmesser)	mm	ID 13,8 AD 15,8 bis 16,7 mm			
Luftumwälzung	m³/h	270/430/540/650	270/430/560/700	270/430/560/700	280/450/600/770
Schalldruckpegel*	dB(A)	20/29/33/38	20/29/34/40	20/30/35/40	20/30/36/43
Abmessungen HxBxT	mm	270/834/222	270/834/222	270/834/222	270/834/222
Gewicht	kg	10	10	10	10
Kältemittelleitungen					
- Saugleitung	mm	6,35 (1/4)			
- Flüssigkeitsleitung	mm	9,52 (3/8)			
Fernbedienung		Infrarot-Fernbedienung (Kabel- oder Wifi - Fernbedienung optional)			
Automatische Wiedereinschaltung		ja			

5.3 ASYG 07-09-12-14KGTB

Inneneinheit		ASYG 07KGTB	ASYG 09KGTB	ASYG 12KGTB	ASYG 14KGTB
Nennkälteleistung	kW	2,5	3,2	3,6	3,8
Nennheizleistung	kW	2,8	3,6	4,4	4,6
Spannung	V	230			
Frequenz	Hz	50			
Absicherung	A	über Außeneinheit			
Entfeuchtungsleistung	l/h	1,0	1,3	1,8	2,1
Kondensatanschluss (Durchmesser)	mm	ID 13,8 AD 15,8 bis 16,7 mm			
Luftumwälzung	m³/h	270/430/540/650	270/430/560/700	250/430/560/700	280/450/600/770
Schalldruckpegel*	dB(A)	19/29/33/38	19/29/34/40	19/30/35/40	20/30/36/43
Abmessungen HxBxT	mm	270/834/215	270/834/215	270/834/215	270/834/215
Gewicht	kg	10	10	10	10
Kältemittelleitungen					
- Saugleitung	mm	6,35 (1/4)			
- Flüssigkeitsleitung	mm	9,52 (3/8)			
Fernbedienung		Infrarot-Fernbedienung (Kabel- oder Wifi - Fernbedienung optional)			
Automatische Wiedereinschaltung		ja			

Leistungsangaben bei Kühlen: I.E. 27 °C TK. / 50 % r.F. A.E. 35 °C TK. / 40 % r.F.
 Heizen: I.E. 20 °C TK. A.E. 7 °C TK. / 88 % r.F.

* Gemessen im Freifeld in 1 m Abstand

5.4 AUYG 07-09-12-14KVLA

Inneneinheit		AUYG 07KVLA	AUYG 09KVLA	AUYG 12KVLA	AUYG 14KVLA
Nennkälteleistung	kW	2,5	3,2	3,6	3,9
Nennheizleistung	kW	2,8	3,6	4,4	4,6
Spannung	V	230			
Frequenz	Hz	50			
Absicherung	A	über Außeneinheit			
Entfeuchtungsleistung	l/h	0,6	0,6	1,2	1,5
Förderhöhe Kondensatpumpe	mm	700	700	700	700
Kondensatanschluss (Durchmesser) ID/AD	mm	25/32	25/32	25/32	25/32
Luftumwälzung	m³/h	390/440/490/540	390/440/490/540	410/470/530/610	410/490/580/680
Schalldruckpegel*	dB(A)	27/29/31/33	27/29/31/33	28/30/34/37	29/32/35/38
Abmessungen	H/B/T				
- Inneneinheit	mm	245/570/570	245/570/570	245/570/570	245/570/570
- Blende	mm	49/620/620	49/620/620	49/620/620	49/620/620
- Einbautiefe	mm	262	262	262	262
Gewicht	kg	17,3	17,3	17,3	17,3
Kältemittelleitungen					
- Saugleitung	mm	6,35 (1/4)			
- Flüssigkeitsleitung	mm	9,52 (3/8)			
Fernbedienung		Infrarot-Fernbedienung (Kabel-Fernbedienung optional)			
Automatische Wiedereinschaltung		ja			

5.5 ARYG 07-09-12-14KLLAP

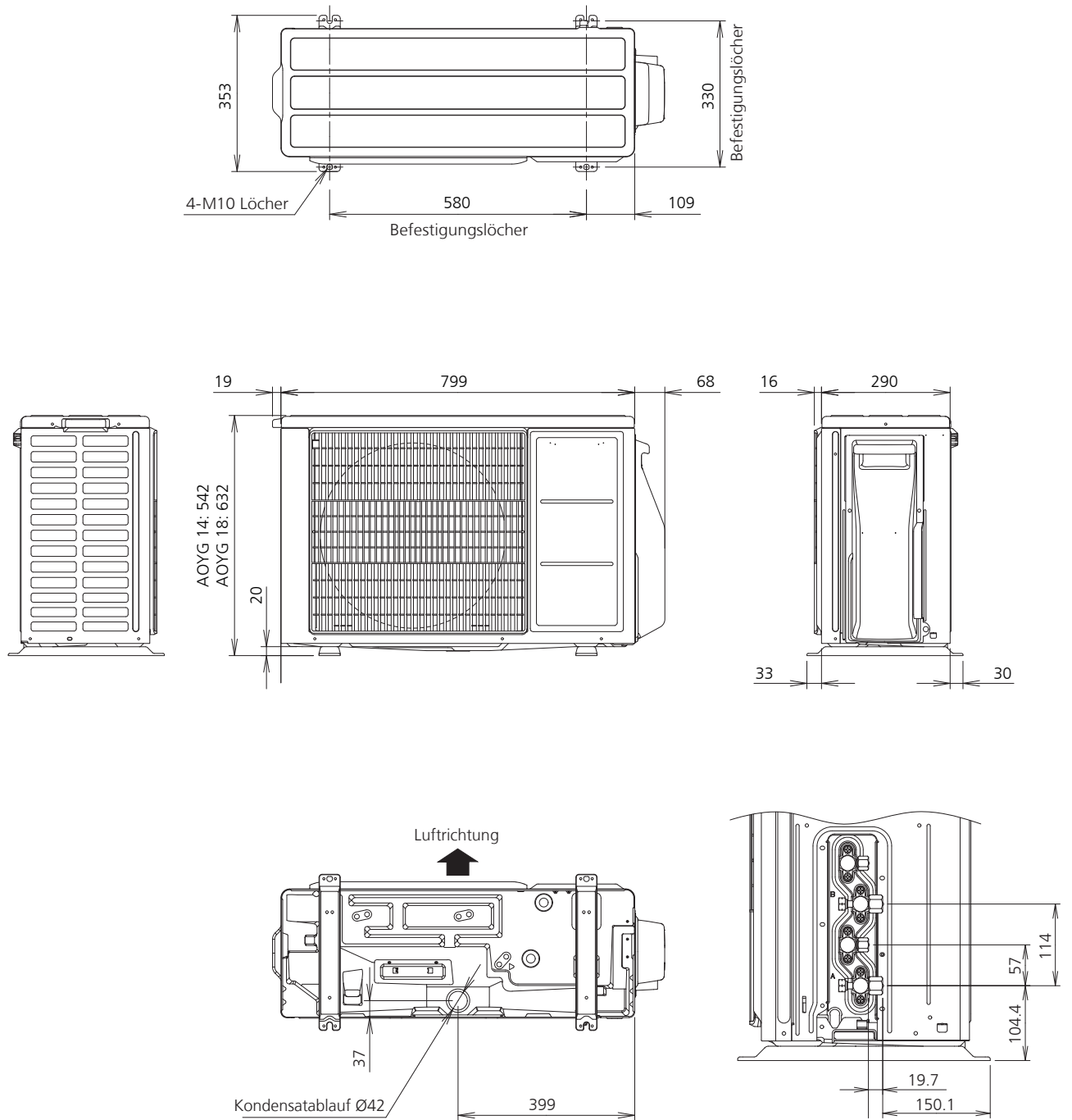
Inneneinheit		ARYG 07KLLAP	ARYG 09KLLAP	ARYG 12KLLAP	ARYG 14KLLAP
Nennkälteleistung	kW	2,5	3,2	3,6	3,8
Nennheizleistung	kW	2,8	3,6	4,4	4,6
Spannung	V	230			
Frequenz	Hz	50			
Absicherung	A	über Außeneinheit			
Entfeuchtungsleistung	l/h	0,7	0,7	1,3	1,5
Förderhöhe Kondensatpumpe	mm	700	700	700	700
Kondensatanschluss (Durchmesser) ID/AD	mm	25/32	25/32	25/32	25/32
Luftumwälzung	m³/h	440/470/490/550	450/500/550/600	480/550/600/650	480/600/700/800
Schalldruckpegel ¹⁾	dB(A)	24/25/26/28	25/26/27/28	26/26/28/29	26/28/30/32
Abmessungen H/B/T	mm	198/700/620	198/700/620	198/700/620	198/700/620
Gewicht	kg	16	17	17	17
Kältemittelleitungen					
Saugleitung	mm	6,35 (1/4)			
Flüssigkeitsleitung	mm	9,52 (3/8)			
Fernbedienung		Kabel-Fernbedienung (optional Infrarot-Fernbedienung)			
Automatische Wiedereinschaltung		ja			

Leistungsangaben bei Kühlen: I.E. 27 °C TK. / 50 % r.F. A.E. 35 °C TK. / 40 % r.F.
Heizen: I.E. 20 °C TK. A.E. 7 °C TK. / 88 % r.F.

* Gemessen im Freifeld in 1 m Abstand

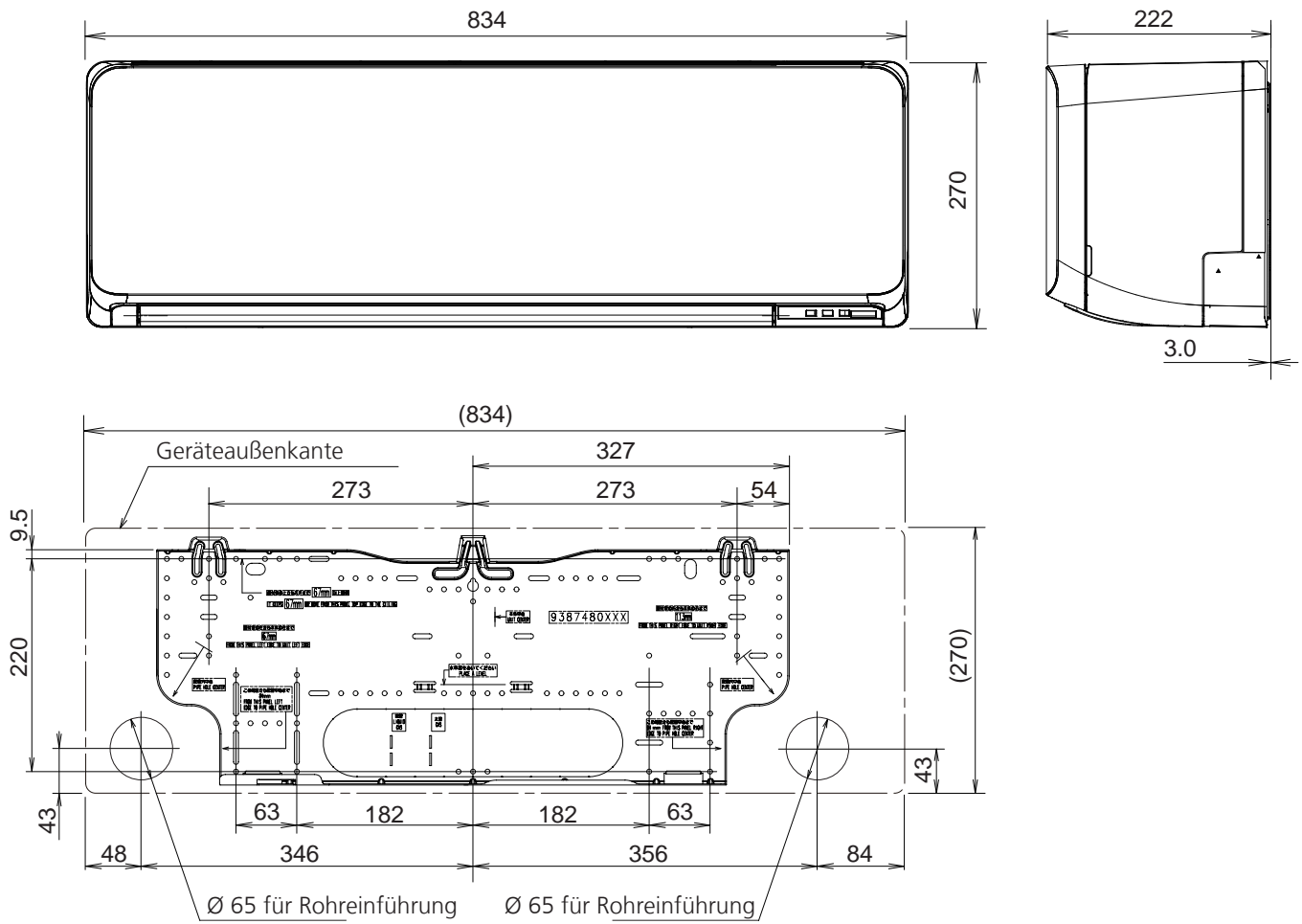
6. Abmessungen

6.1 AOYG 14-18KBTA2



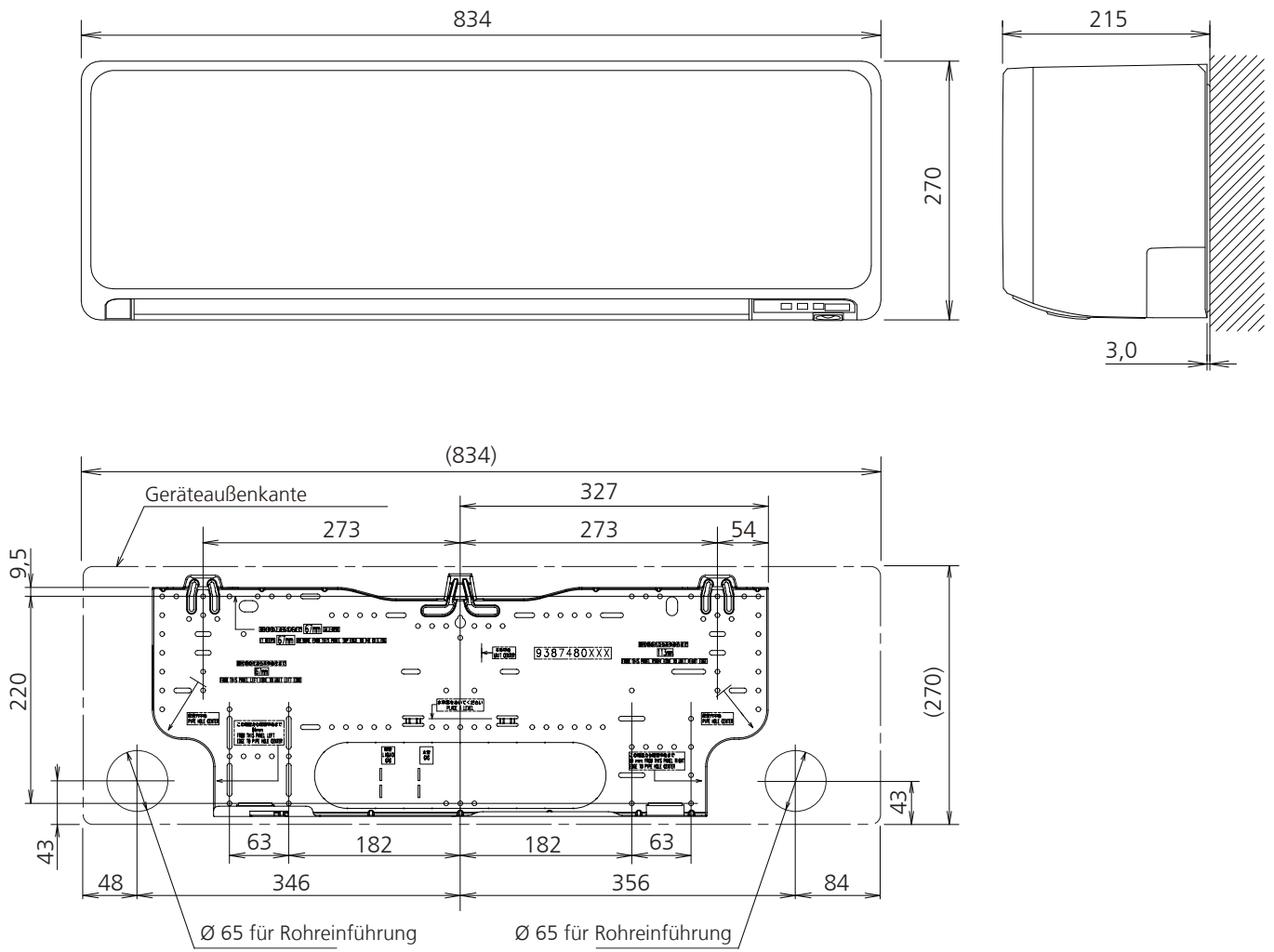
Einheit: mm

6.2 ASYG 07-09-12-14KMTB



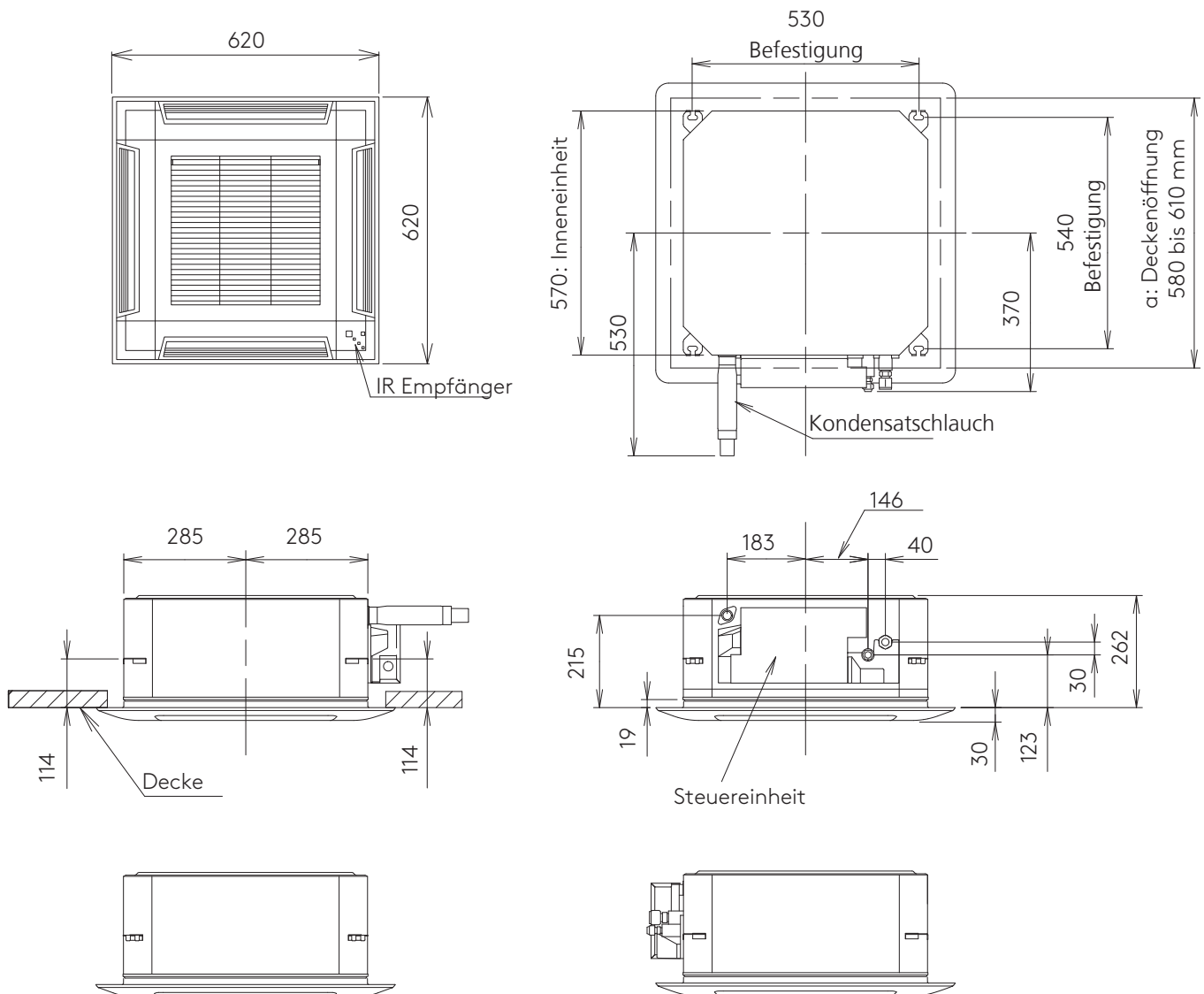
Einheit: mm

6.3 ASYG 07-09-12-14KGTB



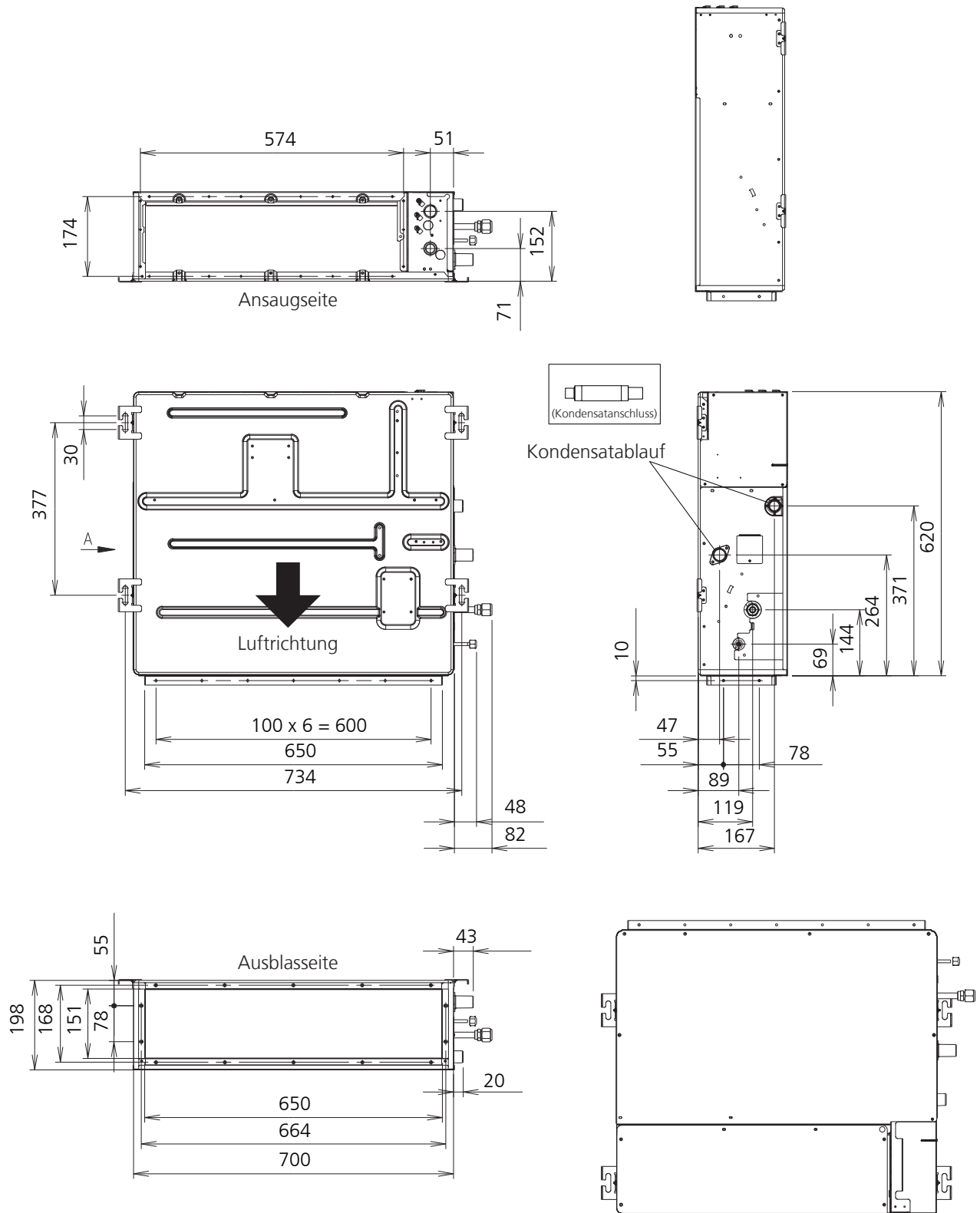
Einheit: mm

6.4 AUYG 07-09-12-14KVLA



Einheit: mm

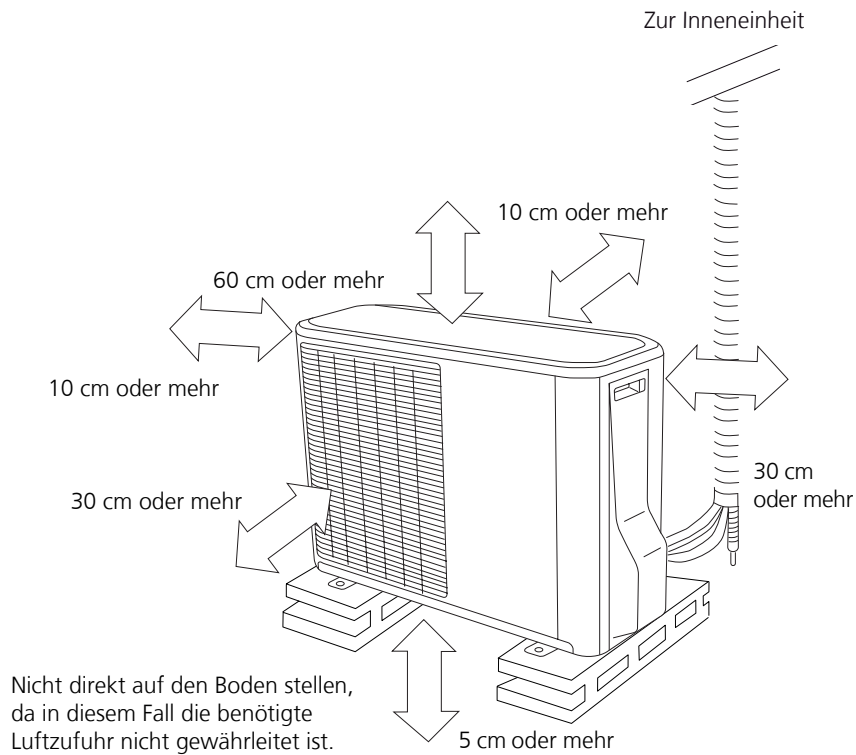
6.5 ARYG 09-12-14KLLAP



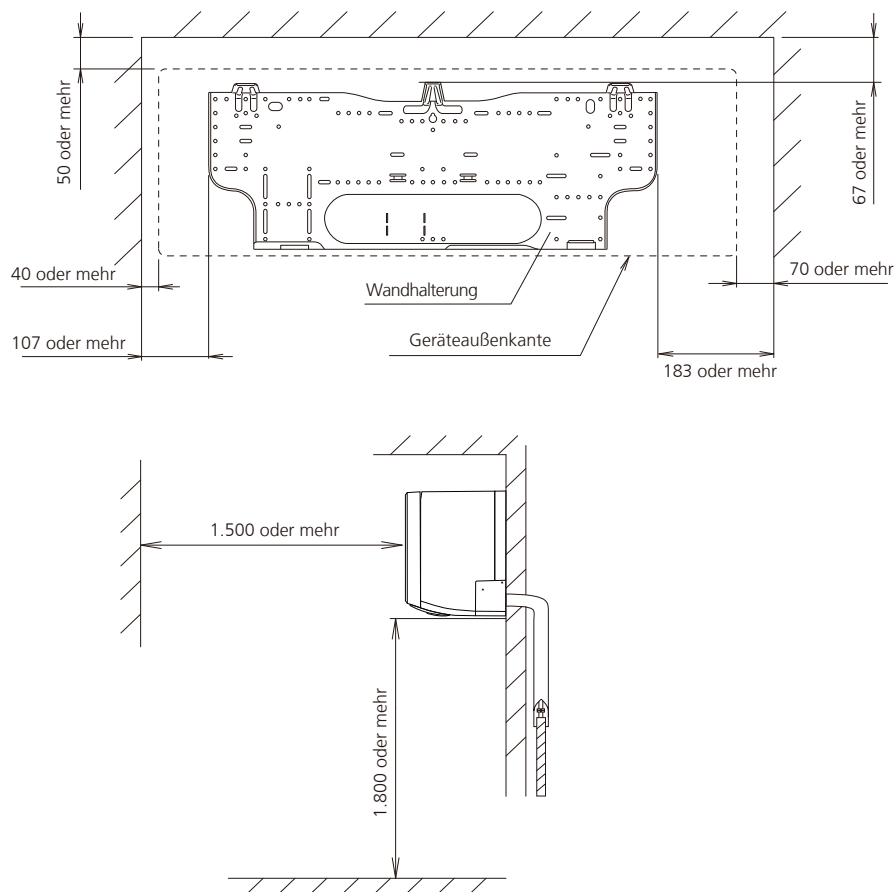
Einheit: mm

7. Mindestabstände zu Hindernissen

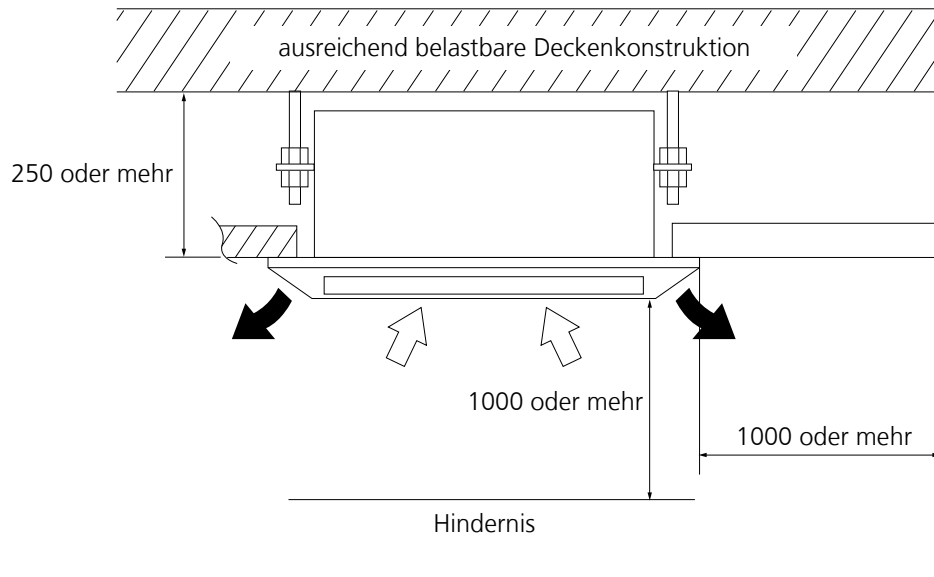
Außeneinheiten



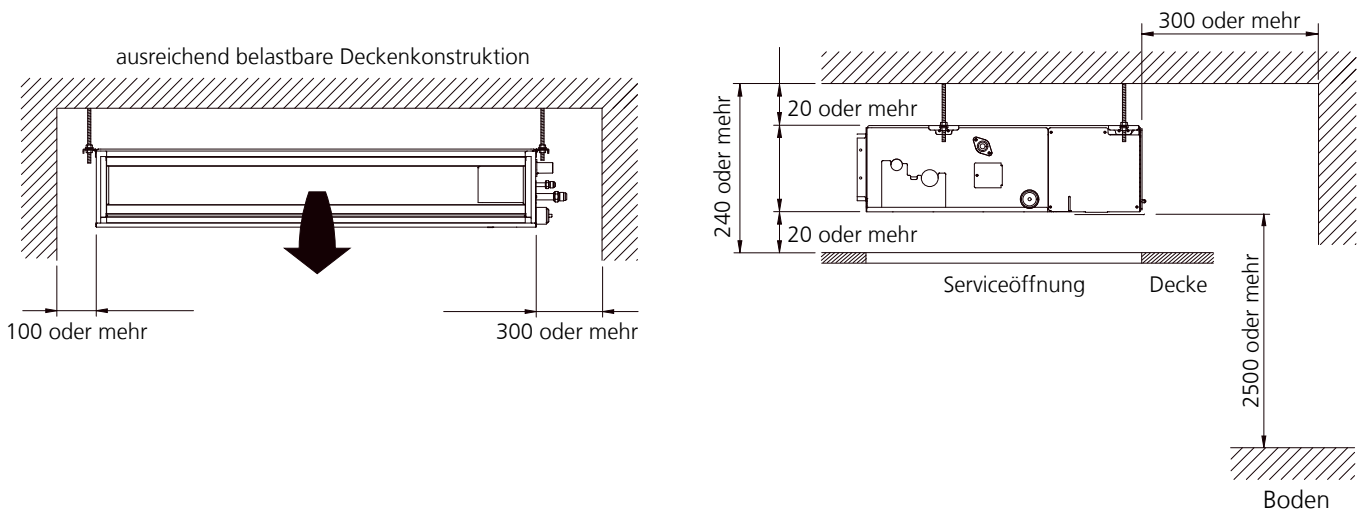
Wandmodelle



Kassettenmodelle

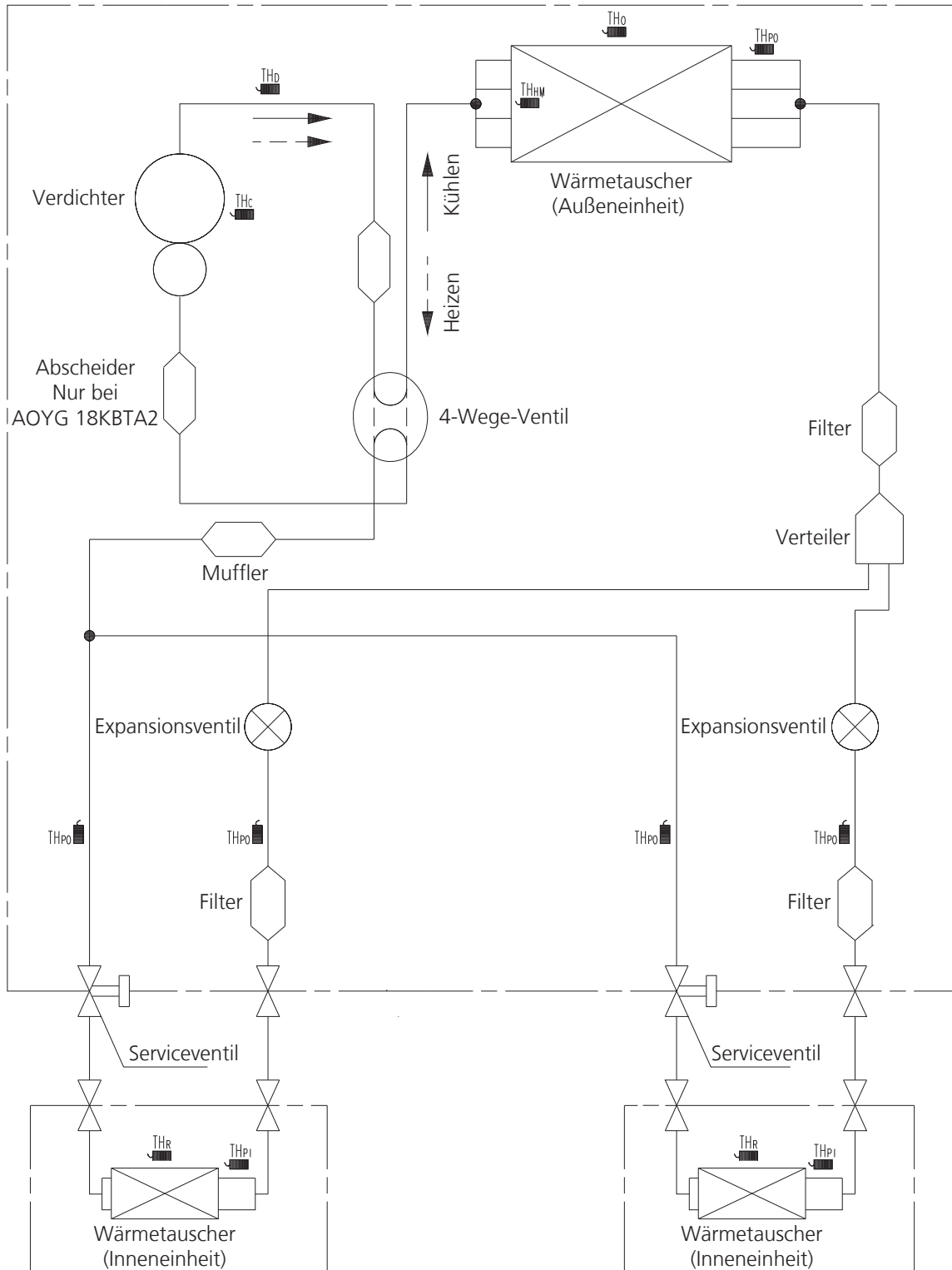


Zwischendeckenmodelle



8. Kältekreisläufe der Außeneinheiten

AOYG 14-18KBTA2

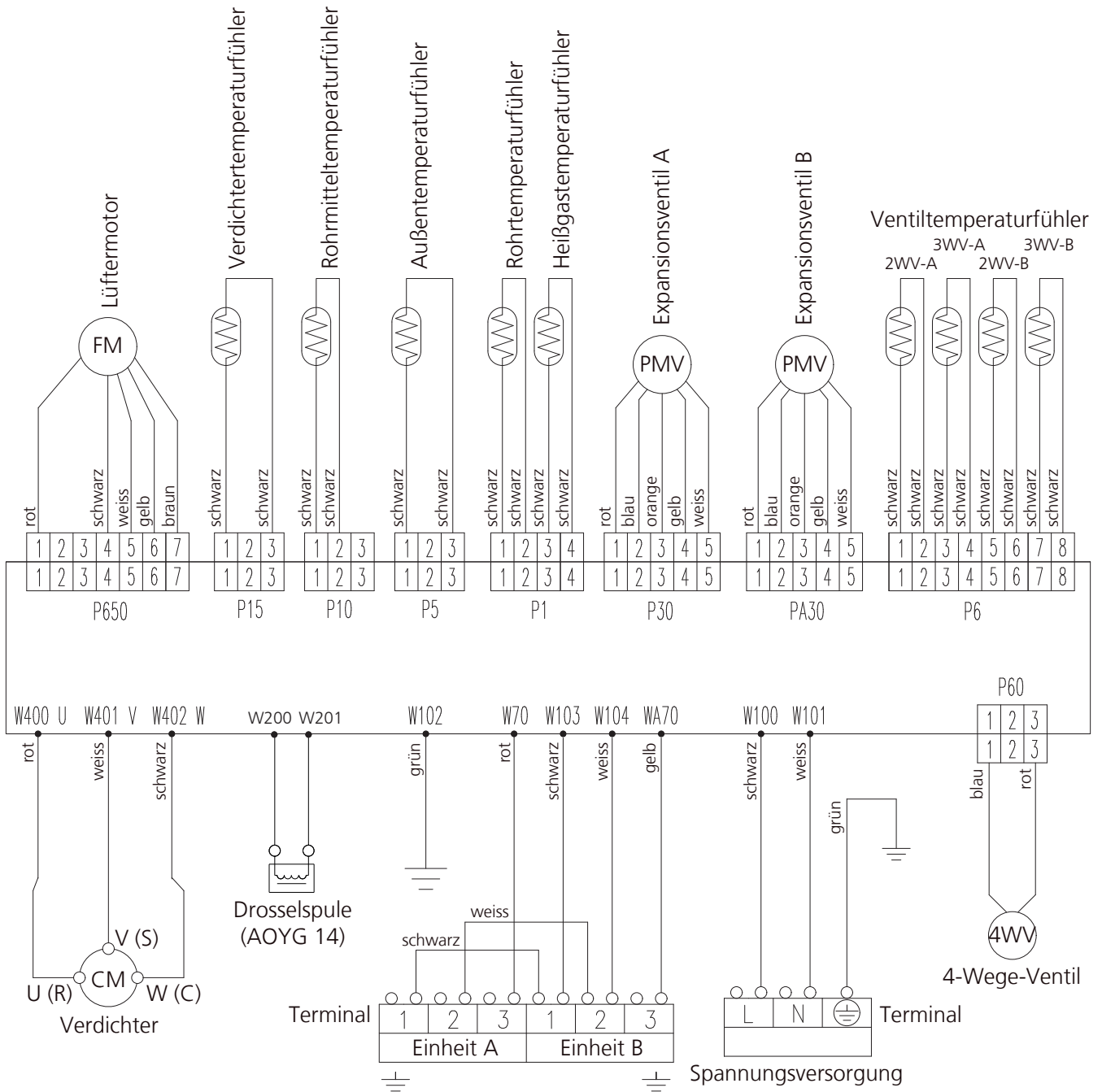


TH_d : THERMISTOR(DISCHARGE TEMP.)
 TH_o : THERMISTOR(OUTDOOR TEMP.)
 TH_p : THERMISTOR(PIPE TEMP.)
 TH_m : THERMISTOR(HEAT EXCHANGER MIDDLE TEMP.)

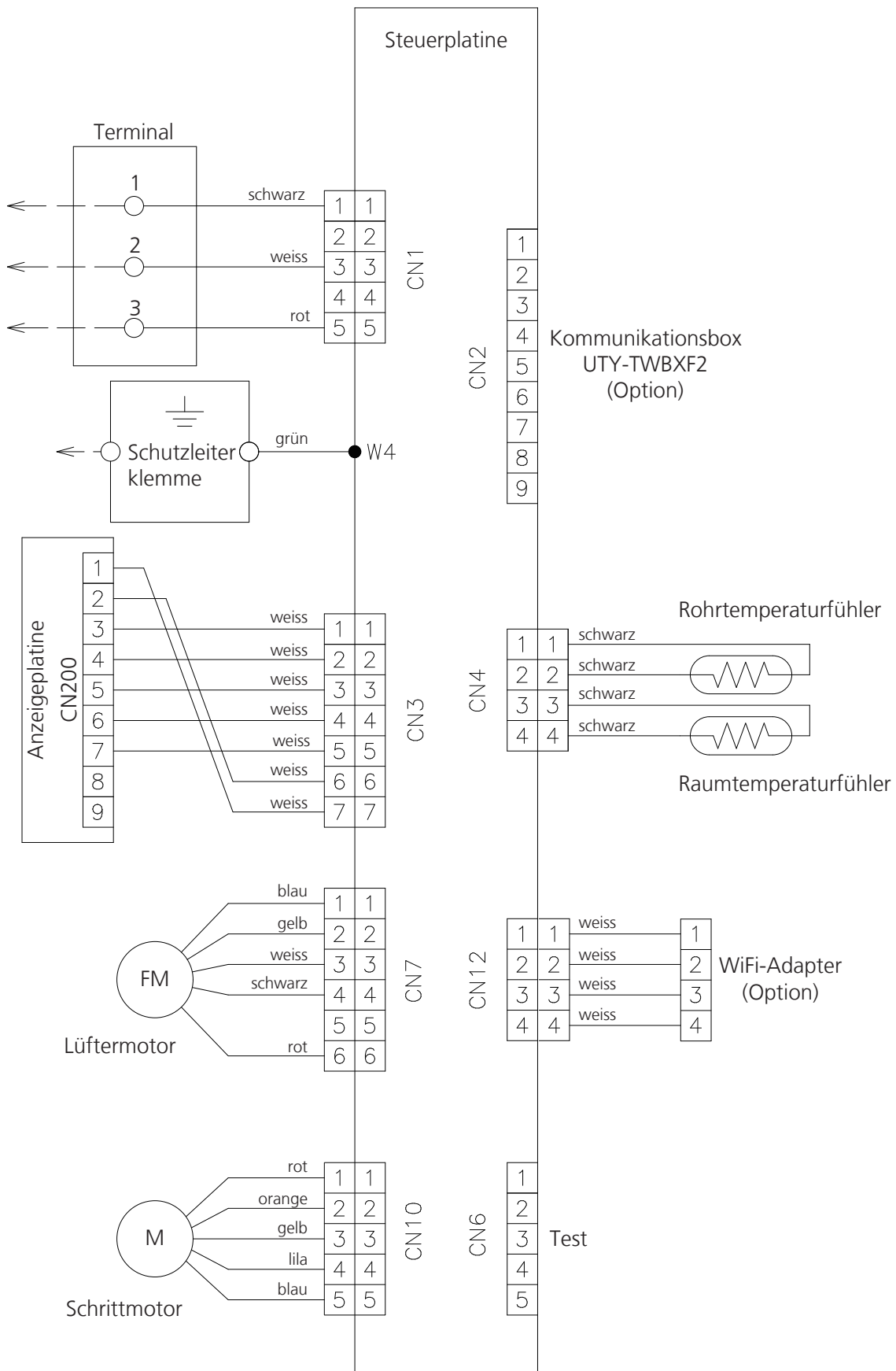
TH_r : THERMISTOR(ROOM TEMP.)
 TH_{p1} : THERMISTOR(PIPE TEMP.)
 TH_c : THERMISTOR(COMPRESSOR TEMP.)

9. Schaltplan

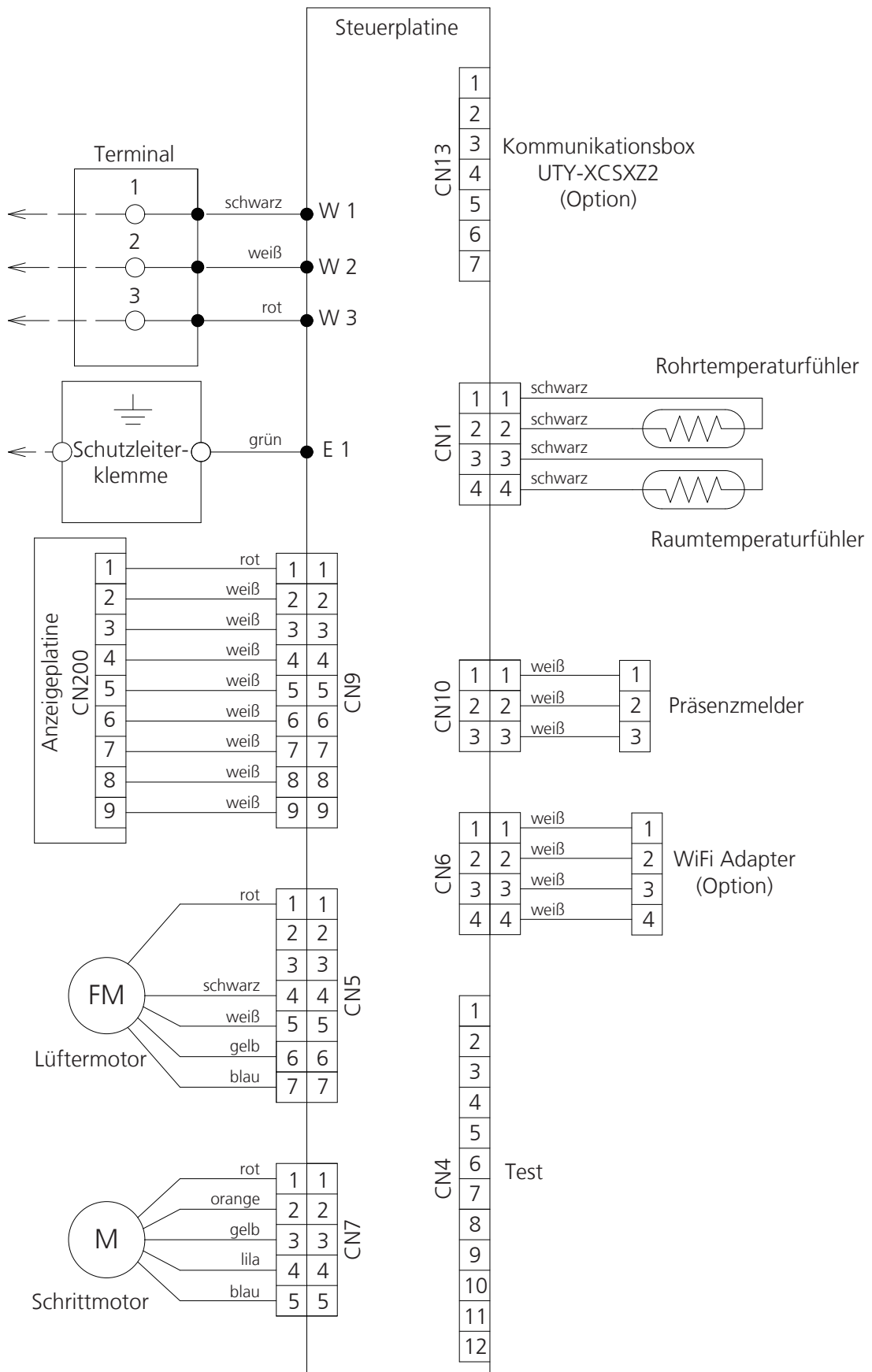
9.1 AOYG 14-18KBT A2



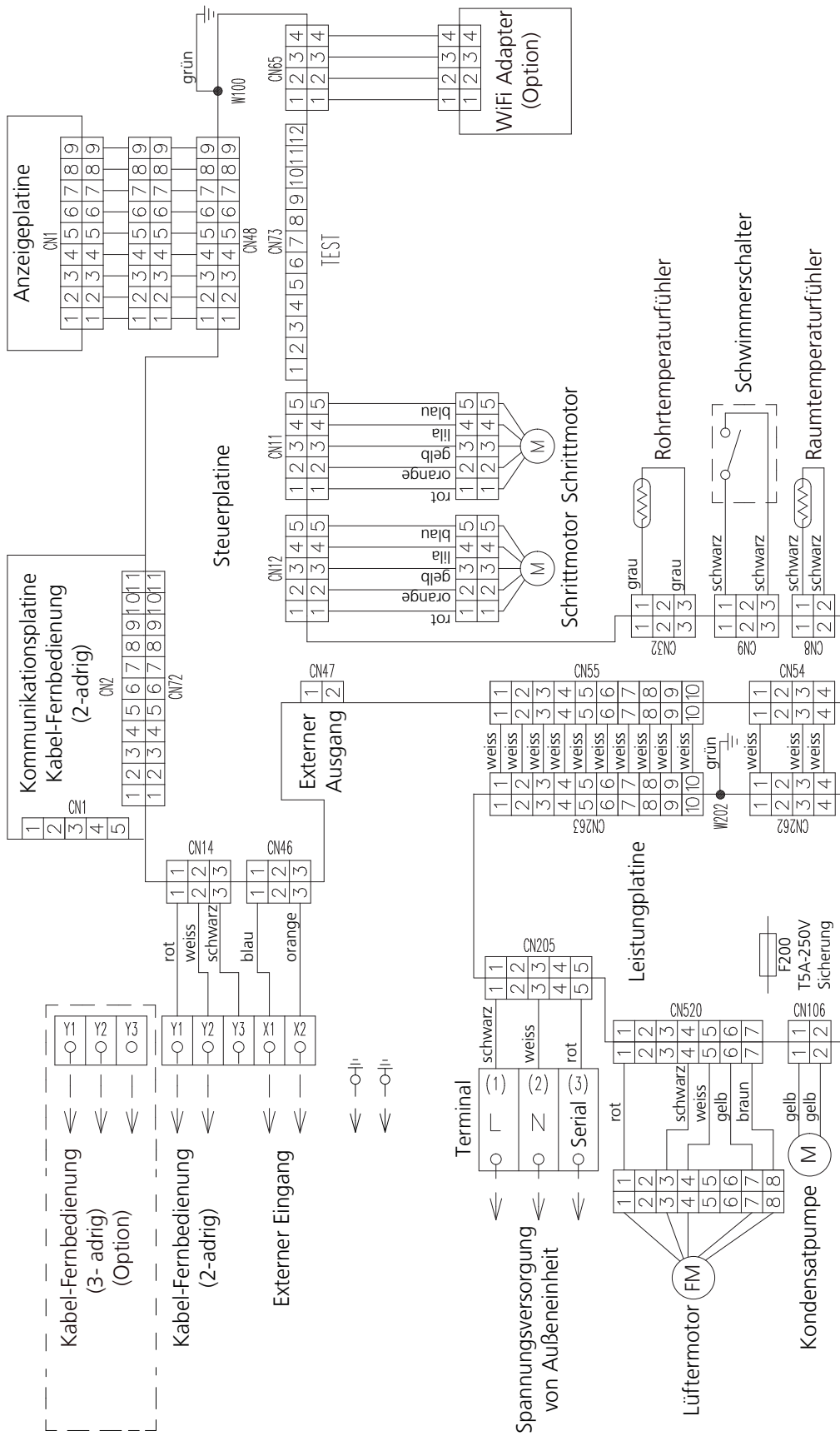
9.2 ASYG 07-09-12-14KMTB



9.3 ASYG 07-09-12-14KGTB



9.4 AUYG 07-09-12-14KVLA



10. Externe Kontakte

10.1 ASYG 07-09-12-14KMTB

nur in Verbindung mit Kommunikationsbox
UTY-TWBXF2 (Option Art.-Nr.: 2558798)

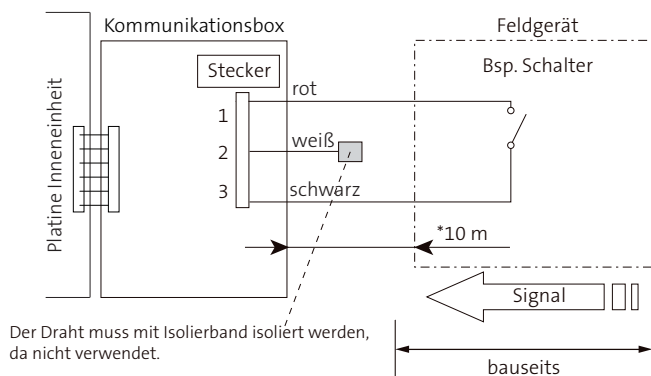
10.1.1 Eingänge

	Wandmodelle
Steckplatz	CNA01

1. Das Klimagerät kann aufgrund von Voreinstellungen ferneingeschaltet werden.
2. Betrieb/Stopp oder Zwangsstopp können über Funktionseinstellungen der Inneneinheit konfiguriert werden.
3. Der Betrieb wird aktiviert in Abhängigkeit folgender Kontakte wenn der Ein/Aus-Kontakt auf der externen Steuerplatine geschaltet wird.

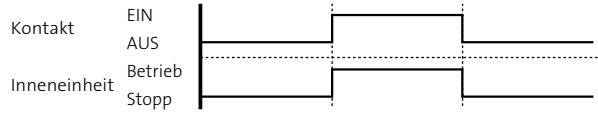
	Initial-Start nach Einschalten	Start wenn nicht wie links
Betriebsart	Auto Changeover	wie vor Abschaltung
Sollwert	24 °C	wie vor Abschaltung
Lüfterstufe	AUTO	wie vor Abschaltung
Swing Auf - Ab	Standard (kein Swing)	wie vor Abschaltung
Swing links - rechts	Standard (Swing)	wie vor Abschaltung

Beispiel Schaltplan

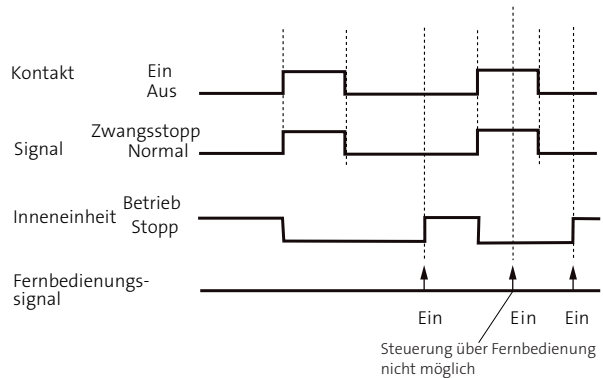


* Die maximale Entfernung zwischen Steuerplatine und Schalter darf 10 m nicht überschreiten.

- Wenn Betrieb/Stopp-Funktion konfiguriert wird



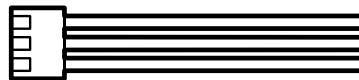
- Wenn Zwangsstopp-Funktion konfiguriert wird



- Wenn Betrieb Stopp 2 konfiguriert wird

Zubehör extern Betrieb/Stopp

	Wandmodelle
Zubehör	Eingangsstecker (3-polig)
Bezeichnung	XHP-03V-1
Artikelnummer	2550250



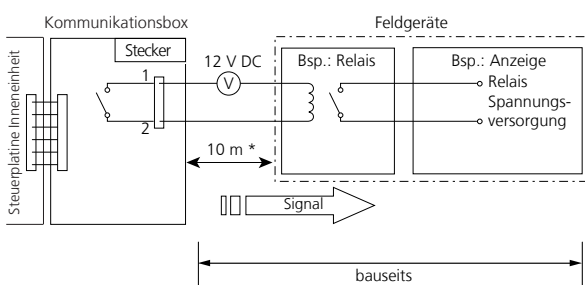
10.1.2 Ausgänge

Betriebsmeldung

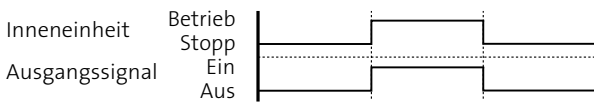
	Wandmodelle
Steckplatz	CNB01

Hiermit kann eine Betriebsmeldung der Inneneinheit generiert werden.

Beispiel Schaltplan:



* Die maximale Entfernung zwischen Steuerplatine und Schalter darf 10 m nicht überschreiten.



Zubehör Betriebsmeldung*

	Wandmodelle
Zubehör	Ausgangsstecker (2-polig)
Bezeichnung	XHP-02V-1
Artikelnummer	2550242



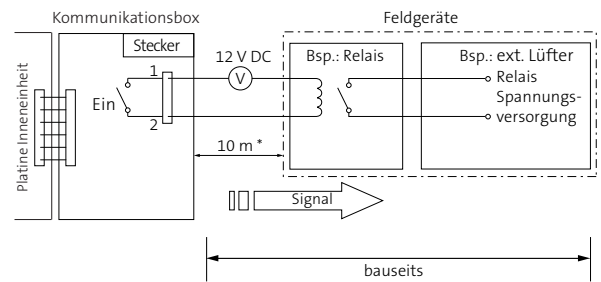
* Für die Ausgangsmeldung wird ein Netzteil DCV 12 benötigt; Art.-Nr.: 2553635

Störmeldung

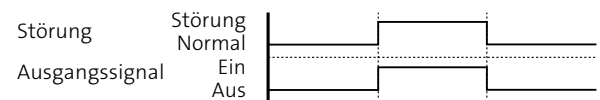
	Wandmodelle
Steckplatz	CNB02

Hiermit kann eine Störmeldung der Inneneinheit generiert werden.

Beispiel Schaltplan:



* Die maximale Entfernung zwischen Steuerplatine und Schalter darf 10 m nicht überschreiten.



Zubehör Störmeldung*

	Wandmodelle
Zubehör	Ausgangsstecker (2-polig)
Bezeichnung	XHP-02V1
Artikelnummer	2550242

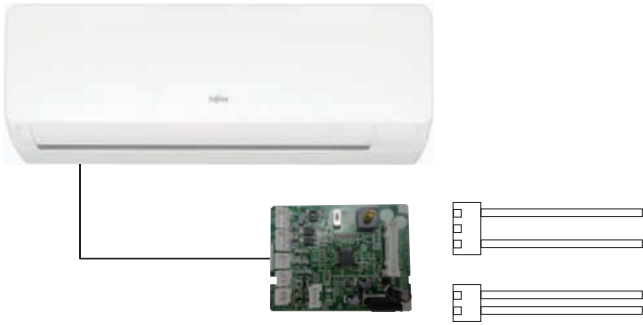


* Für die Ausgangsmeldung wird ein Netzteil DCV 12 benötigt; Art.-Nr.: 2553635

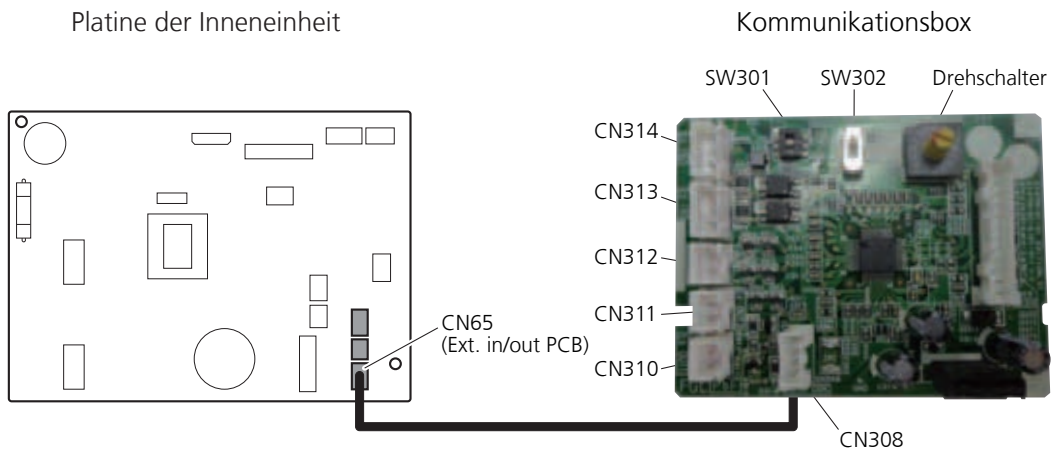
10.2 ASYG 07-09-12-14KGTB

nur in Verbindung mit Kommunikationsbox
UTY-XCSXZ2 (Option Art.-Nr.: 2607022)

- Start / Stopp oder Zwangs-Stopp; pot. frei oder spannungsbehaftet mit Flanke oder Puls
- Betriebs-, Fehler- und Lüftermeldung



Einbau erfolgt unterhalb der Steuerplatine in der Inneneinheit



Örtlichkeit	externer Eingang	externer Ausgang	Steckplatz	Eingangswahl	Eingangssignalart
Kommunikationsbox	Betrieb/Stopp	-	CN 313/ CN 314	potenzialfrei / potenzialbehaftet	Flanke/Puls
	Zwangs-Stopp				
	Freie Kühlung		CN 313		Flanke
	-	Betriebsmeldung	CN 310	-	-
		Störmeldung	CN 311		
		Lüfterbetriebsmeldung	CN 312		

* Auswahl des Befehls durch Funktionsnummer 46
 ² Auswahl der Meldung durch Funktionsnummer 60

Externer Eingang

Für den externen Eingang muss ein verdrehtes Kabel verwendet werden, die maximale Leitungslänge beträgt 150 m. Bei der Verlegung ist darauf zu achten, dass keine spannungsführenden Leitungen in unmittelbarer Nähe verlegt sind.

Kommunikationsbox

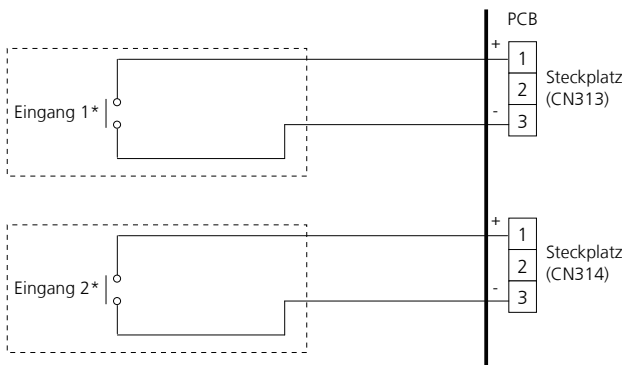
Zur Steuerung der Inneneinheit wie z.B. Ein/Aus mit Hilfe eines Steckerkabels.

Eingangswahl

Nutzen Sie eine Art der Beschaltung (potenzialfrei oder potenzialbehaftet), in Abhängigkeit der Anwendung. Beide Schaltmöglichkeiten gleichzeitig sind nicht möglich.

potenzialbehaftet:

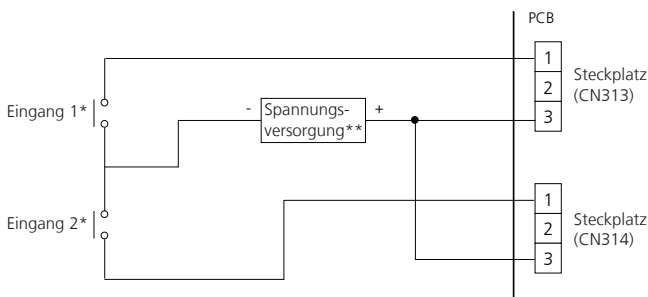
Für interne Spannungsversorgung des Kontakts setzen Sie den Schiebe-Schalter SW 301 auf „NON VOL“-Stellung.



*Kontaktbeschaffenheit: 12-24 V DC, 1-15mA

potenzialfrei:

Bei externer Spannungsversorgung des Kontakts setzen Sie den Schiebe-Schalter SW 301 auf „VOL“-Stellung.



*Kontaktbeschaffenheit: 12-24VDC, 1-15mA

** Stellen Sie eine Spannungsversorgung von 12-24VDC und mindestens 10mA sicher.

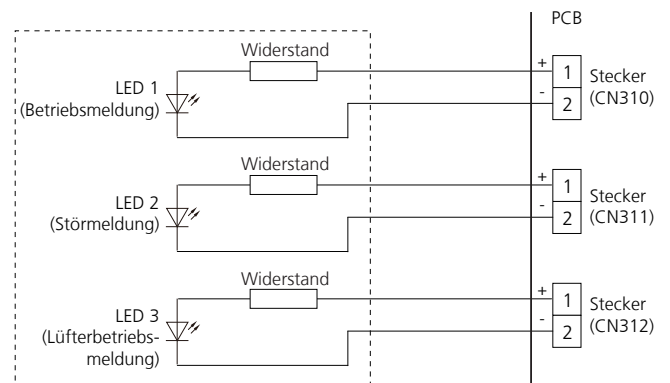
Externer Ausgang

Nutzen sie der Anwendung entsprechend ein angemessenes Kabel mit der entsprechenden Aderzahl und Stärke.

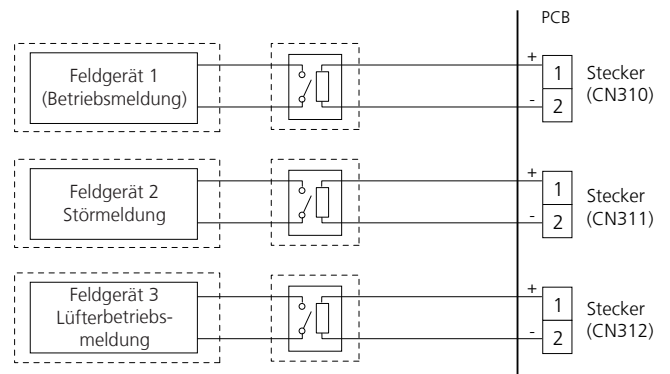
Kommunikationsbox

Für den externen Ausgang muss ein verdrehtes Kabel verwendet werden, die maximale Leitungslänge beträgt 25 m. Ausgangsspannung ist bei „High“ 12 V DC +/-2 V; bei „Low“ 0 V, der zulässige Strom ist 50 mA.

Bei direktem Anschluss



Bei Anschluss über Koppelrelais



Kombinationsmöglichkeiten der externen Ein- und Ausgänge

Durch Kombination der Funktionseinstellungen auf der Inneneinheit und dem Drehschalter auf der Kommunikationsbox ist eine Vielzahl von Möglichkeiten der externen Kontaktnutzung möglich.

Folgend einige Möglichkeiten der Kombinationen:

Funktionseinstellung	Drehschalter auf der Kommunikationsbox	Externe Eingänge		
		CN 313	CN 314	Eingangssignalart
60-00	1	Betrieb/Stopp	-	Flanke
		Betrieb	Stopp	Puls
60-00	2	Freie Kühlung	-	Flanke
60-01 bis 60-08	3-9, A	verbotene Einstellung		
60-09	B	Freie Kühlung	-	Flanke
60-10	C	Freie Kühlung	-	Flanke
60-11	D	Freie Kühlung	-	Flanke

Funktionseinstellung	Drehschalter auf der Kommunikationsbox	Externe Ausgänge		
		CN 310	CN 311	CN 312
60-00	1	Betriebsmeldung	Störmeldung	Lüfterbetriebsmeldung
60-00	2	Störmeldung	Lüfterbetriebsmeldung	-
60-01 bis 60-08	3-9, A	verbotene Einstellung		
60-09	B	Betriebsmeldung	Lüfterbetriebsmeldung	-
60-10	C	Betriebsmeldung	Störmeldung	-
60-11	D	Betriebsmeldung	Lüfterbetriebsmeldung	Störmeldung

* Nutzung des Eingangssignal für Betrieb/Stopp ist abhängig der Einstellung des Funktionsparameters 46

00 = Betrieb/Stopp Mode 1, Fernbedienung ist freigegeben

01 = verbotene Einstellung

02 = Zwangs-Stopp

03 = Betrieb/Stopp Mode 2, Fernbedienung ist gesperrt

10.2.1 Eingänge

Eingangssignal

Inneneinheit

Eingangssignal muss als Flanke gesetzt werden.

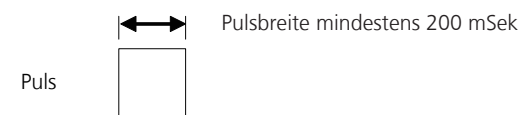


Kommunikationsbox

Eingangssignal muss als Flanke gesetzt werden (Werksseitig).

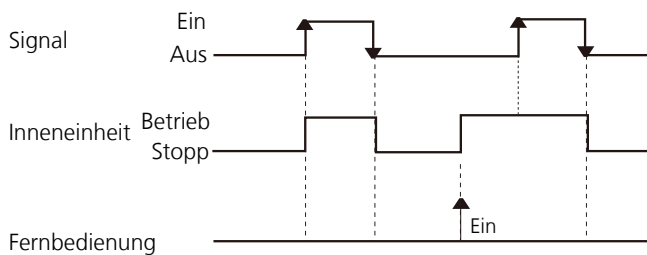


Eingangssignal kann wahlweise mit DIP-Schalter SW 302 auf Pulssignal geändert werden.



Betrieb/Stopp Modus 1

Funktionseinstellungen		Drehschalter auf Kommunikationsbox	Externer Eingang		Eingangssignal	Befehl
46-00	60-00	1	Kommunikationsbox	CN 313	Aus → Ein	Betrieb
					Ein → Aus	Stopp



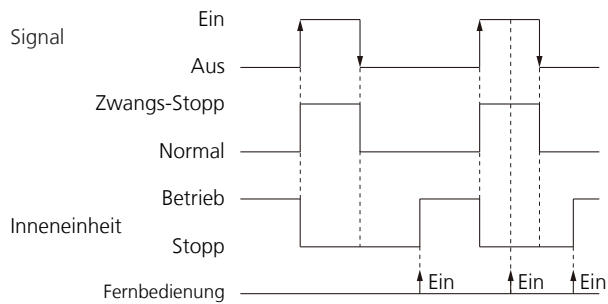
Anmerkungen:

Der letzte Befehl hat Vorrang.

Inneneinheiten in einer Fernbedienungsgruppe arbeiten in gleichem Betrieb.

Zwangs-Stopp

Funktionseinstellungen		Drehschalter auf Kommunikationsbox	Externer Eingang		Eingangssignal	Befehl
46-02	60-00	1	Kommunikationsbox	CN 313	Aus → Ein	Zwangs-Stopp
					Ein → Aus	Normal



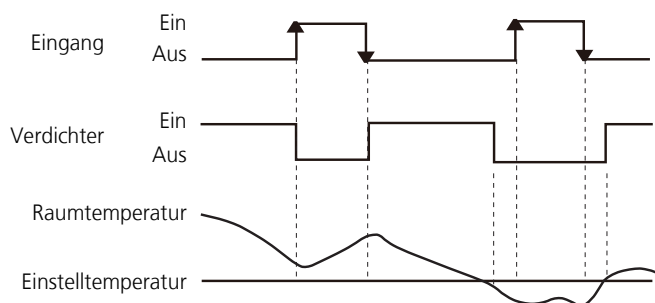
Anmerkungen:

Wenn Zwangs-Stopp gesetzt wird, stoppt die Inneneinheit ihren Betrieb und ein Wiedereinschalten über die Fernbedienung ist nicht möglich.

Wenn Zwangs-Stopp in einer Fernbedienungsgruppe gesetzt werden soll, muss bei allen Geräten die gleiche Einstellung getätigt werden.

Freie Kühlung

Funktionseinstellungen		Drehschalter auf Kommunikationsbox	Externer Eingang		Eingangssignal	Befehl
60-00		2	Kommunikationsbox	CN 313	Aus → Ein	Freie Kühlung
60-09		B			Ein → Aus	Normalbetrieb
60-10		C				



Anmerkung:

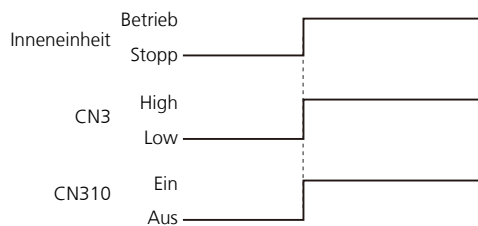
Deaktivierung der maschinellen Kühlung trotz angeforderten Kühlbetriebs, um z.B. mit Hilfe des Lüfters Außenluft zu nutzen.

10.2.2. Ausgänge

Betriebsmeldung

Funktionseinstellungen	Dreh­schalter auf Kommunikationsbox	Externer Ausgang		Ausgangssignal	Meldung
		Kommunikationsbox	CN 310	Aus → Ein Ein → Aus	Betrieb -
60-00	1				

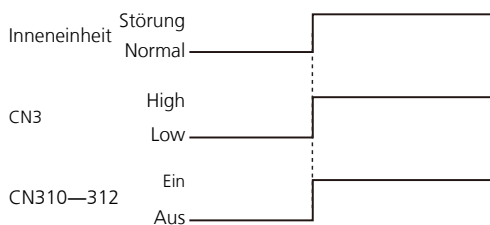
Der Ausgang ist Low, wenn die Einheit ausgeschaltet ist.



Störmeldung

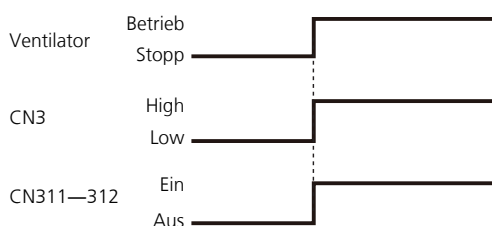
Funktionseinstellungen	Dreh­schalter auf Kommunikationsbox	Externer Ausgang		Ausgangssignal	Meldung
		Kommunikationsbox	CN 311	Aus → Ein Ein → Aus	Störung -
60-00	1				

Der Ausgang ist Ein, wenn die Inneneinheit gestört ist.



Lüfterbetriebsmeldung

Funktionseinstellungen	Dreh­schalter auf Kommunikationsbox	Externer Ausgang		Ausgangssignal	Meldung
		Kommunikationsbox	CN 312	Aus → Ein Ein → Aus	Lüfter in Betrieb -
60-00	1				
Ausgangssignal	Zustand				
Ein/High	Wenn der Lüfter in Betrieb ist				
Aus/Low	Wenn der Lüfter ausgeschaltet ist oder während Zugluftschutz. Bei Entfeuchtungsbetrieb (Dry) wenn keine Kühlung stattfindet				



10.3 AUYG 07-09-12-14KVLA und ARYG 07-09-12-14KLLAP

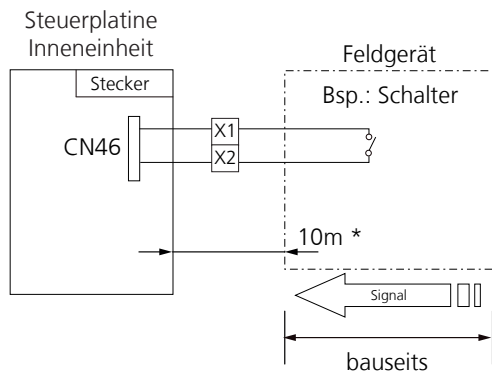
10.3.1 Eingänge

	Euro-Kassettenmodelle
Steckplatz	CN46 / X1, X2

- Das Klimagerät kann aufgrund von Voreinstellungen ferneingeschaltet werden.
- Betrieb/Stopp oder Zwangsstopp können über Funktionseinstellungen der Inneneinheit konfiguriert werden.
- Der Betrieb wird aktiviert in Abhängigkeit folgender Kontakte wenn der Ein/Aus-Kontakt auf der externen Steuerplatine geschaltet wird.

	Initial-Start nach Einschalten	Start wenn nicht wie links
Betriebsart	Auto Changeover	wie vor Abschaltung
Sollwert	24 °C	wie vor Abschaltung
Lüfterstufe	AUTO	wie vor Abschaltung
Swing Auf - Ab	Standard (kein Swing)	wie vor Abschaltung
Swing links - rechts	Standard (Swing)	wie vor Abschaltung

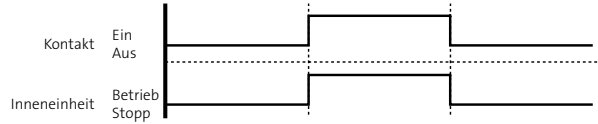
Beispiel Schaltplan



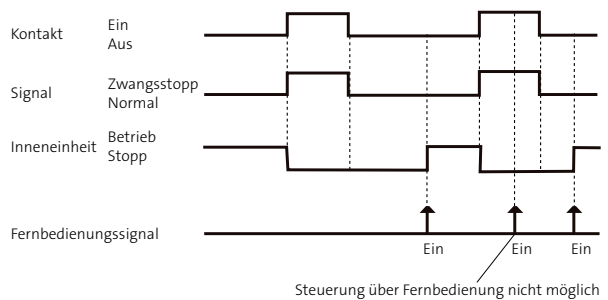
Kontaktbelastbarkeit: max. 24DC, max. 10 mA minimieren.

*Die maximale Entfernung zwischen Steuerplatine und Schalter darf 10 m nicht überschreiten.

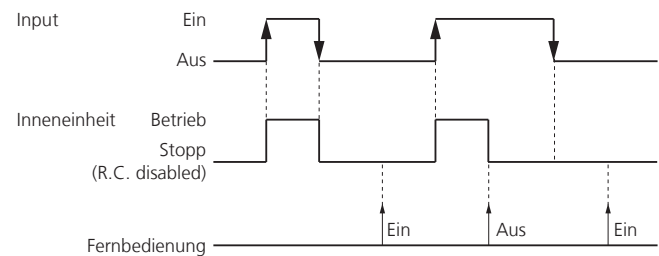
- Wenn Betrieb/Stopp-Funktion konfiguriert wird
Funktionsnummer 46, 00 (Werkseinstellung)



- Wenn Zwangsstopp-Funktion konfiguriert wird
Funktionsnummer 46, 02



- Wenn Betrieb/Zwangsstopp-Funktion konfiguriert wird
Funktionsnummer 46, 03



Anmerkungen:

Wenn Betrieb/Zwangsstopp Modus 2 in einer Fernbedienungsgruppe gesetzt werden soll, ist in jedem einzelnen Gerät identisch zu verfahren.

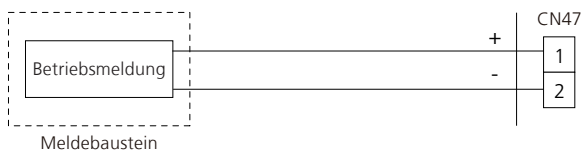
10.3.2 Ausgänge

Es können wahlweise Betriebs-, Stör-, Lüfter oder Heizmeldungen abgegriffen werden.
Auswahl über Funktionsnummer 60

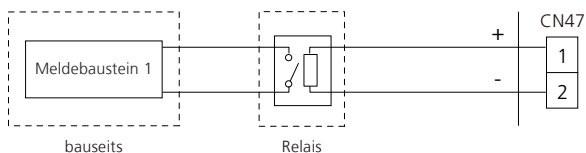
Verwenden Sie ein Kabel mit einer maximalen Länge von 25 m mit der entsprechenden Aderzahl.
Die Kabel müssen separat von der Einspeisung verlegt werden.

Stecker	Spannungsausgang	Status
CN47	0 V	Stopp
	DC 12 V	Betrieb
	0 V	Normal
	DC 12 V	Fehler
	0 V	Lüfter Aus
	DC 12 V	Lüfter Ein
	0 V	Heizung Aus
	DC 12 V	Heizung Ein

Bei direktem Anschluss einer Meldung



Bei indirektem Anschluss bzw. Nutzung anderer Spannungen



i Hinweis

Polarität ist [+] für Pin 1 und [-] für die Pin 2. Achten Sie auf korrekten Anschluss.

Der zulässige Strom ist ≤ 50 mA.

Betriebsmeldung

Funktionseinstellungen	Externer Ausgang	Ausgangssignal	Befehl
60-00	CN47	Niedrig → Hoch	Betrieb
		Hoch → Niedrig	Stopp

Der Ausgang ist Niedrig/Low, wenn die Einheit ausgeschaltet ist.

Störmeldung

Funktionseinstellungen	Externer Ausgang	Ausgangssignal	Befehl
60-09	CN47	Niedrig → Hoch	Störung
		Hoch → Niedrig	Normal

Der Ausgang ist Ein/On, wenn die Einheit gestört ist.

Lüfterbetriebsmeldung

- Wenn Betrieb/Zwangsstopp-Funktion konfiguriert wird

Funktionseinstellungen	Externer Ausgang	Ausgangssignal	Befehl
60-10	CN47	Niedrig → Hoch	Lüfter in Betrieb
		Hoch → Niedrig	-

Der Ausgang ist Ein/High, wenn der Lüfter in Betrieb ist.

Der Ausgang ist Aus/Low, wenn der Lüfter ausgeschaltet ist oder während Zugluftschutz. Bei Entfeuchtungsbetrieb (Dry) und wenn keine Kühlung stattfindet.

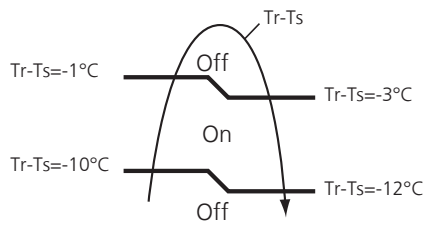
11.9.3 Ansteuerung externes Heizelement

Funktionseinstellungen	Externer Ausgang	Ausgangssignal	Befehl
60-11	CN 47	Low → High	externes Heizelement Ein
		High → Low	externes Heizelement Aus

Der Ausgang ist Ein / High, wenn das Heizelement angesteuert wird, siehe Diagramm.

Der Ausgang ist Aus / Low, wenn das Heizelement ausgeschaltet ist, weil kein Heizbetrieb eingestellt wurde.

- im Störfall
- Freie Kühlung
- Schutzfunktion Lüfter-Stopp
- in der Abtauphase



Bsp: Sollwert Heizen 22 °C

- und Raumtemperaturanstieg auf 12°C (-10K) => Ansteuerung des Heizelements
- und Raumtemperaturanstieg auf 21°C (-1K) => Abschaltung des Heizelements
- und Raumtemperaturabfall auf unter 19°C (-3K) => Ansteuerung des Heizelements
- und Raumtemperaturabfall auf unter 10°C (-12K) => Abschaltung des Heizelements

Zubehör Meldungsangang

	Euro-Kassettenmodelle
Zubehör	Ausgangsstecker (2-polig)
Bezeichnung	XHP-02V-1
Artikelnummer	2550242

11. Energieeffizienz Tabellen

- Kühlen AOYG 14KBTA2

AOYG 14KBTA2	Kombination der Inneneinheiten		Kühlbetrieb							
			Kühlleistung			Leistungsaufnahme (min-max) kW	EER	Saisonale Daten		
			Raum 1 kW	Raum 2 kW	Gesamtleistung (min-max) kW			Pdesign kW	SEER	Energieeffizienz- klasse
2-Raum Anwendung	7	7	2,00	2,00	4,0 (1,4 - 4,6)	0,97 (0,25 - 1,20)	4,12	4,0	8,7	A+++
	7	9	1,75	2,25	4,0 (1,4 - 4,6)	0,97 (0,25 - 1,20)	4,12	4,0	8,7	A+++
	7	12	1,47	2,53	4,0 (1,4 - 4,6)	0,97 (0,25 - 1,20)	4,12	4,0	8,7	A+++
	9	9	2,00	2,00	4,0 (1,4 - 4,6)	0,97 (0,25 - 1,20)	4,12	4,0	8,7	A+++
	9	12	1,71	2,29	4,0 (1,4 - 4,6)	0,97 (0,25 - 1,20)	4,12	4,0	8,7	A+++

- Heizen AOYG 14KBTA2

AOYG 14KBTA2	Kombination der Inneneinheiten		Kühlbetrieb							
			Kühlleistung			Leistungsaufnahme (min-max) kW	EER	Saisonale Daten		
			Raum 1 kW	Raum 2 kW	Gesamtleistung (min-max) kW			Pdesign kW	SEER	Energieeffizienz- klasse
2-Raum Anwendung	7	7	2,20	2,20	4,4 (1,1 - 5,5)	1,03 (0,25 - 1,78)	4,63	3,5	4,7	A++
	7	9	1,92	2,48	4,4 (1,1 - 5,5)	1,03 (0,25 - 1,78)	4,63	3,5	4,7	A++
	7	12	1,62	2,78	4,4 (1,1 - 5,5)	1,02 (0,25 - 1,76)	4,63	3,5	4,7	A++
	9	9	2,20	2,20	4,4 (1,1 - 5,5)	1,03 (0,25 - 1,78)	4,63	3,5	4,7	A++
	9	12	1,89	2,51	4,4 (1,1 - 5,5)	1,02 (0,25 - 1,76)	4,63	3,5	4,7	A++

Anmerkungen:

Inneneinheiten: 7 = 7000 Btu/h; 9 = 9000 Btu/h; 12 = 12000 Btu/h; 14 = 14000 Btu/h

Die angegebenen Werte sind von Wandmodellen

es sind mindestens zwei Inneneinheiten angeschlossen

Kühlleistung basierend auf 27 °C Innen- und 35 °C Außentemperatur

Heizleistung basierend auf 20 °C Innen- und 7 °C Außentemperatur

Leitungslänge 5 Meter, Höhenunterschied 0 Meter

• Kühlen AOYG 18KBTA2

AOYG 18KBTA2	Kombination der Inneneinheiten		Kühlbetrieb							
			Kühlleistung			Leistungsaufnahme (min-max) kW	EER	Saisonale Daten		
			Raum 1 kW	Raum 2 kW	Gesamtleistung (min-max) kW			Pdesign kW	SEER	Energieeffizienz- klasse
2-Raum Anwendung	7	7	2	2	4,0 (1,7 - 5,0)	0,92 (0,25 - 1,23)	4,35	4,0	8,8	A+++
	7	9	2	2,5	4,5 (1,7 - 5,7)	1,07 (0,25 - 1,45)	4,22	4,5	8,7	A+++
	7	12	1,84	3,16	5,0 (1,7 - 5,8)	1,24 (0,25 - 1,55)	4,03	5,0	8,6	A+++
	7	14	1,67	3,33	5,0 (1,7 - 5,8)	1,24 (0,25 - 1,55)	4,03	5,0	8,6	A+++
	9	9	2,5	2,5	5,0 (1,7 - 5,8)	1,24 (0,25 - 1,55)	4,03	5,0	8,6	A+++
	9	12	2,14	2,86	5,0 (1,7 - 5,8)	1,24 (0,25 - 1,55)	4,03	5,0	8,6	A+++
	9	14	1,96	3,04	5,0 (1,7 - 5,8)	1,24 (0,25 - 1,55)	4,03	5,0	8,6	A+++
	12	12	2,5	2,5	5,0 (1,7 - 5,8)	1,24 (0,25 - 1,55)	4,03	5,0	8,6	A+++
12	14	2,31	2,69	5,0 (1,7 - 5,8)	1,24 (0,25 - 1,55)	4,03	5,0	8,6	A+++	

• Heizen AOYG 18KBTA2

AOYG 18KBTA2	Kombination der Inneneinheiten		Kühlbetrieb							
			Kühlleistung			Leistungsaufnahme (min-max) kW	EER	Saisonale Daten		
			Raum 1 kW	Raum 2 kW	Gesamtleistung (min-max) kW			Pdesign kW	SEER	Energieeffizienz- klasse
2-Raum Anwendung	7	7	2,4	2,4	4,8 (1,7 - 5,6)	0,99 (0,25 - 1,35)	4,85	3,8	4,7	A++
	7	9	2,4	3	5,4 (1,7 - 6,4)	1,15 (0,25 - 1,60)	4,7	4	4,7	A++
	7	12	2,06	3,54	5,6 (1,7 - 7,0)	1,22 (0,25 - 1,80)	4,59	4,2	4,7	A++
	7	14	1,87	3,73	5,6 (1,7 - 7,0)	1,22 (0,25 - 1,80)	4,59	4,2	4,7	A++
	9	9	2,8	2,8	5,6 (1,7 - 7,0)	1,22 (0,25 - 1,80)	4,59	4,2	4,7	A++
	9	12	2,4	3,2	5,6 (1,7 - 7,0)	1,22 (0,25 - 1,80)	4,59	4,2	4,7	A++
	9	14	2,19	3,41	5,6 (1,7 - 7,0)	1,22 (0,25 - 1,80)	4,59	4,2	4,7	A++
	12	12	2,8	2,8	5,6 (1,7 - 7,0)	1,22 (0,25 - 1,80)	4,59	4,2	4,7	A++
12	14	2,58	3,02	5,6 (1,7 - 7,0)	1,22 (0,25 - 1,80)	4,59	4,2	4,7	A++	

Anmerkungen:

Inneneinheiten: 7 = 7000 Btu/h; 9 = 9000 Btu/h; 12 = 12000 Btu/h; 14 = 14000 Btu/h

Die angegebenen Werte sind von Wandmodellen

es sind mindestens zwei Inneneinheiten angeschlossen

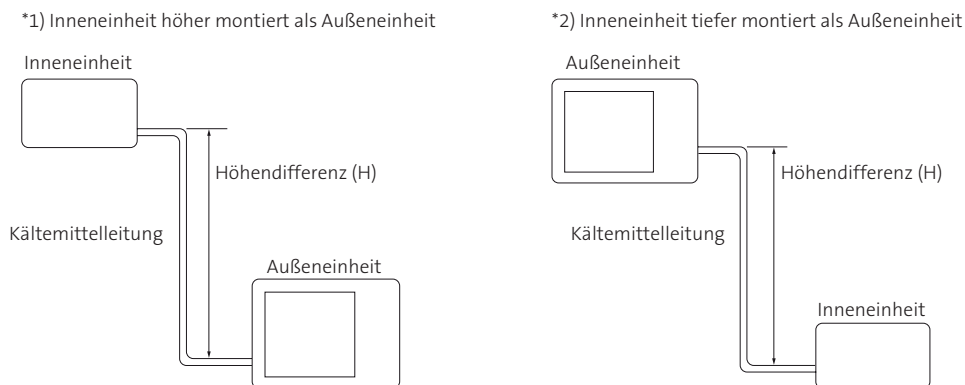
Kühlleistung basierend auf 27 °C Innen- und 35 °C Außentemperatur

Heizleistung basierend auf 20 °C Innen- und 7 °C Außentemperatur

Leitungslänge 5 Meter, Höhenunterschied 0 Meter

12. Korrekturtabellen für Leitungslänge und Höhendifferenz

Die angegebenen Werte beziehen sich auf die maximale Kälteleistung.



• AOYG 14KBTA2

Inneneinheit: 2,5 kW

		Kühlen	Leitungslänge (m)				
			5	7,5	10	15	20
Höhendifferenz (m)	*1)	15	-	-	-	0,936	0,908
		10	-	-	0,969	0,943	0,915
		7,5	-	0,991	0,976	0,950	0,921
		5	0,993	0,993	0,978	0,952	0,923
		0	1,000	1,000	0,985	0,959	0,930
	*2)	-5	1,000	1,000	0,985	0,959	0,930
		-7,5	-	1,000	0,985	0,959	0,930
		-10	-	-	0,985	0,959	0,930
		-15	-	-	-	0,959	0,930

		Heizen	Leitungslänge (m)				
			5	7,5	10	15	20
Höhendifferenz (m)	*1)	15	-	-	-	0,937	0,915
		10	-	-	0,956	0,937	0,915
		7,5	-	1,000	0,956	0,937	0,915
		5	0,990	1,000	0,956	0,937	0,915
		0	0,990	1,000	0,956	0,937	0,915
	*2)	-5	0,986	0,996	0,952	0,933	0,911
		-7,5	-	0,994	0,950	0,931	0,909
		-10	-	-	0,946	0,928	0,906
		-15	-	-	-	0,923	0,901

*1) Die Inneneinheit ist höher montiert als die Außeneinheit.

*2) Die Inneneinheit ist tiefer montiert als die Außeneinheit.

Inneneinheit: 3,2 kW

	Kühlen	Leitungslänge (m)					
		5	7,5	10	15	20	
Höhendifferenz (m)	*1)	15	-	-	-	0,924	0,891
		10	-	-	0,962	0,931	0,899
		7,5	-	0,991	0,968	0,938	0,905
		5	0,993	0,993	0,970	0,940	0,907
	0	1,000	1,000	0,977	0,946	0,913	
	*2)	-5	1,000	1,000	0,977	0,946	0,913
		-7,5	-	1,000	0,977	0,946	0,913
		-10	-	-	0,977	0,946	0,913
		-15	-	-	-	0,946	0,913

	Heizen	Leitungslänge (m)					
		5	7,5	10	15	20	
Höhendifferenz (m)	*1)	15	-	-	-	0,937	0,914
		10	-	-	0,956	0,937	0,914
		7,5	-	1,000	0,956	0,937	0,914
		5	0,990	1,000	0,956	0,937	0,914
	0	0,990	1,000	0,956	0,937	0,914	
	*2)	-5	0,986	0,996	0,952	0,933	0,910
		-7,5	-	0,994	0,950	0,931	0,908
		-10	-	-	0,946	0,927	0,905
		-15	-	-	-	0,923	0,900

*1) Die Inneneinheit ist höher montiert als die Außeneinheit.

*2) Die Inneneinheit ist tiefer montiert als die Außeneinheit.

Inneneinheit: 3,6 kW

	Kühlen	Leitungslänge (m)					
		5	7,5	10	15	20	
Höhendifferenz (m)	*1)	15	-	-	-	0,914	0,877
		10	-	-	0,959	0,921	0,884
		7,5	-	0,991	0,965	0,928	0,890
		5	0,993	0,993	0,967	0,930	0,893
	0	1,000	1,000	0,974	0,936	0,899	
	*2)	-5	1,000	1,000	0,974	0,936	0,899
		-7,5	-	1,000	0,974	0,936	0,899
		-10	-	-	0,974	0,936	0,899
		-15	-	-	-	0,936	0,899

	Heizen	Leitungslänge (m)					
		5	7,5	10	15	20	
Höhendifferenz (m)	*1)	15	-	-	-	0,936	0,914
		10	-	-	0,955	0,936	0,914
		7,5	-	1,000	0,955	0,936	0,914
		5	0,992	1,000	0,955	0,936	0,914
	0	0,992	1,000	0,955	0,936	0,914	
	*2)	-5	0,988	0,996	0,951	0,932	0,910
		-7,5	-	0,994	0,949	0,930	0,908
		-10	-	-	0,945	0,927	0,905
		-15	-	-	-	0,922	0,900

*1) Die Inneneinheit ist höher montiert als die Außeneinheit.

*2) Die Inneneinheit ist tiefer montiert als die Außeneinheit.

AOYG 18KBTA2

Inneneinheit: 2,5 kW

	Kühlen	Leitungslänge (m)					
		5	7,5	10	15	20	
Höhendifferenz (m)	*1)	15	-	-	-	0,940	0,914
		10	-	-	0,973	0,948	0,921
		7,5	-	0,991	0,980	0,955	0,928
		5	0,993	0,993	0,982	0,957	0,930
	0	1,000	1,000	0,989	0,963	0,936	
	*2)	-5	1,000	1,000	0,989	0,963	0,936
		-7,5	-	1,000	0,989	0,963	0,936
		-10	-	-	0,989	0,963	0,936
		-15	-	-	-	0,963	0,936

	Heizen	Leitungslänge (m)					
		5	7,5	10	15	20	
Höhendifferenz (m)	*1)	15	-	-	-	0,942	0,925
		10	-	-	0,959	0,942	0,925
		7,5	-	1,000	0,959	0,942	0,925
		5	0,990	1,000	0,959	0,942	0,925
	0	0,990	1,000	0,959	0,942	0,925	
	*2)	-5	0,986	0,996	0,955	0,938	0,921
		-7,5	-	0,994	0,953	0,936	0,919
		-10	-	-	0,949	0,933	0,916
		-15	-	-	-	0,928	0,911

*1) Die Inneneinheit ist höher montiert als die Außeneinheit.

*2) Die Inneneinheit ist tiefer montiert als die Außeneinheit.

Inneneinheit: 3,2 kW

	Kühlen	Leitungslänge (m)					
		5	7,5	10	15	20	
Höhendifferenz (m)	*1)	15	-	-	-	0,928	0,898
		10	-	-	0,966	0,936	0,905
		7,5	-	0,991	0,972	0,942	0,911
		5	0,993	0,993	0,974	0,944	0,913
	0	1,000	1,000	0,981	0,951	0,920	
	*2)	-5	1,000	1,000	0,981	0,951	0,920
		-7,5	-	1,000	0,981	0,951	0,920
		-10	-	-	0,981	0,951	0,920
		-15	-	-	-	0,951	0,920

	Heizen	Leitungslänge (m)					
		5	7,5	10	15	20	
Höhendifferenz (m)	*1)	15	-	-	-	0,942	0,924
		10	-	-	0,959	0,942	0,924
		7,5	-	1,000	0,959	0,942	0,924
		5	0,990	1,000	0,959	0,942	0,924
	0	0,990	1,000	0,959	0,942	0,924	
	*2)	-5	0,986	0,996	0,955	0,938	0,920
		-7,5	-	0,994	0,953	0,936	0,918
		-10	-	-	0,949	0,932	0,915
		-15	-	-	-	0,928	0,910

*1) Die Inneneinheit ist höher montiert als die Außeneinheit.

*2) Die Inneneinheit ist tiefer montiert als die Außeneinheit.

Inneneinheit: 3,6 kW

	Kühlen	Leitungslänge (m)					
		5	7,5	10	15	20	
Höhendifferenz (m)	*1)	15	-	-	-	0,919	0,883
		10	-	-	0,962	0,926	0,891
		7,5	-	0,991	0,969	0,933	0,897
		5	0,993	0,993	0,971	0,935	0,899
	0	1,000	1,000	0,978	0,941	0,905	
	*2)	-5	1,000	1,000	0,978	0,941	0,905
		-7,5	-	1,000	0,978	0,941	0,905
		-10	-	-	0,978	0,941	0,905
		-15	-	-	-	0,941	0,905

	Heizen	Leitungslänge (m)					
		5	7,5	10	15	20	
Höhendifferenz (m)	*1)	15	-	-	-	0,941	0,924
		10	-	-	0,958	0,941	0,924
		7,5	-	1,000	0,958	0,941	0,924
		5	0,992	1,000	0,958	0,941	0,924
	0	0,992	1,000	0,958	0,941	0,924	
	*2)	-5	0,988	0,996	0,954	0,937	0,920
		-7,5	-	0,994	0,952	0,935	0,918
		-10	-	-	0,948	0,932	0,915
		-15	-	-	-	0,927	0,910

*1) Die Inneneinheit ist höher montiert als die Außeneinheit.

*2) Die Inneneinheit ist tiefer montiert als die Außeneinheit.

Inneneinheit: 3,9 kW

	Kühlen	Leitungslänge (m)					
		5	7,5	10	15	20	
Höhendifferenz (m)	*1)	15	-	-	-	0,913	0,873
		10	-	-	0,959	0,919	0,882
		7,5	-	0,991	0,967	0,927	0,888
		5	0,993	0,993	0,969	0,929	0,890
	0	1,000	1,000	0,976	0,934	0,895	
	*2)	-5	1,000	1,000	0,976	0,934	0,895
		-7,5	-	1,000	0,976	0,934	0,895
		-10	-	-	0,976	0,934	0,895
		-15	-	-	-	0,934	0,895

	Heizen	Leitungslänge (m)					
		5	7,5	10	15	20	
Höhendifferenz (m)	*1)	15	-	-	-	0,940	0,924
		10	-	-	0,957	0,940	0,924
		7,5	-	1,000	0,957	0,940	0,924
		5	0,993	1,000	0,957	0,940	0,924
	0	0,993	1,000	0,957	0,940	0,924	
	*2)	-5	0,989	0,996	0,953	0,936	0,920
		-7,5	-	0,994	0,951	0,934	0,918
		-10	-	-	0,947	0,932	0,915
		-15	-	-	-	0,926	0,910

*1) Die Inneneinheit ist höher montiert als die Außeneinheit.

*2) Die Inneneinheit ist tiefer montiert als die Außeneinheit.

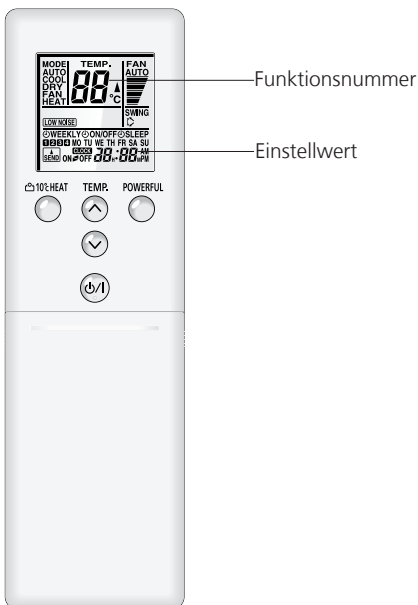
13. Funktionsparameter einstellen

13.1 Einstellungen mit der Infrarot-Fernbedienung

Dieser Vorgang ändert die Funktionseinstellungen zur Steuerung des Innengeräts je nach den Bedingungen der Installation. Fehlerhafte Einstellungen können zur Fehlfunktion des Innengeräts führen. Führen Sie die „Funktionseinstellung“ entsprechend den Installationsbedingungen mittels der Fernbedienung durch.

Für die Einstellung von Funktionsparametern muss die Inneneinheit ausgeschaltet sein.

1. Die „TEMP.“-Taste \wedge und die „POWERFUL“-Taste gedrückt halten und gleichzeitig den „RESET“-Knopf drücken, um in den Funktionsparameter-Modus zu gelangen.
2. Die „10° HEAT“-Taste drücken, um die Funktionsparameter anzuzeigen.



3. Die „TEMP.“-Tasten \wedge \vee drücken, um die Funktionsnummer zu wählen. Mit der „10 °C Heat“-Taste die linke oder rechte Ziffer auswählen.
4. Die „POWERFUL“-Taste drücken, um die eingestellte Funktionsnummer zu bestätigen.

Wenn Sie die Funktionsnummer korrigieren wollen:

Die „POWERFUL“-Taste erneut drücken, um zur Auswahl der Funktionsnummer zurückzukehren.

5. Die „TEMP.“-Tasten \wedge \vee drücken, um den Einstellwert zu bestimmen. Mit der „10 °C Heat“-Taste die linke oder rechte Ziffer auswählen.
6. Um die Einstellungen an die Inneneinheit zu senden, die Infrarot-Fernbedienung auf die Inneneinheit richten.
7. Zuerst die „MODE“-Taste kurz drücken, anschließend die „START/STOP“-Taste kurz drücken, um die Einstellung zu bestätigen.

Weitere Einstellungen vornehmen

Die Schritte 3 bis 6 wiederholen.

Funktionsparameter-Modus verlassen

Den „RESET“-Knopf drücken.

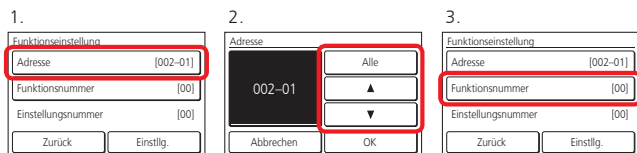
Nach dem Einstellen der Funktionsparameter

1. Nach dem Verlassen des Funktionsparameter-Modus die Anlage spannungsfrei schalten.
2. Mindestens 5 Minuten warten und die Anlage wieder einschalten.

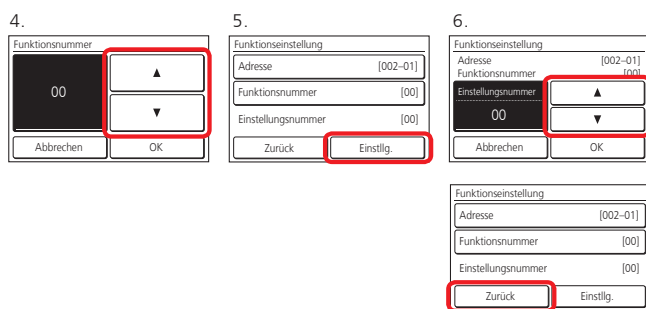
Die Einstellungen sind aktiviert.

13.2 Einstellungen mit der Touch-Fernbedienung

1. Drücken Sie auf [Funktionseinstellung] im „Wartung“-Bildschirm. Es wird der „Funktionseinstellung“-Bildschirm angezeigt. Drücken Sie auf [Adresse] auf dem Bildschirm „Funktionseinstellung“. Es wird der Bildschirm „Adresse“ angezeigt.
2. Drücken Sie auf [▲] oder [▼] um die Adressen der Innengeräte auszuwählen, die konfiguriert werden sollen. (Um alle Innengeräte gleichzeitig einzustellen, drücken Sie auf [Alle].) Drücken Sie [OK], um zum Bildschirm Funktionseinstellungen zurückzukehren.
3. Drücken Sie auf [Funktionsnummer] auf dem Bildschirm „Funktionseinstellung“. Es wird der „Funktionsnummer“-Bildschirm angezeigt.



4. Drücken Sie auf [▲] oder [▼], um die Funktionsnummer einzustellen. Drücken Sie auf [OK], um zum „Funktionseinstellung“-Bildschirm zurückzukehren.
5. Drücken Sie auf [Einstellungsnummer] im „Funktions-einstellung“-Bildschirm. Es wird der Bildschirm „Einstellungsnummer“ angezeigt.
6. Drücken Sie auf [▲] oder [▼], um die Einstellungsnummer einzustellen. Drücken Sie auf [OK], um zum „Funktionseinstellung“-Bildschirm zurückzukehren.



7. Drücken Sie auf [Zurück], um zum „Wartung“-Bildschirm zurückzukehren. [002-01]

13.3 Übersicht der Funktionsparameter

Je nach Installationsort ist eine oder mehrere Funktionsnummer anzupassen.

Anmerkung: Bei falscher Funktionsnummer oder falschem Einstellwert wird keine Änderung gespeichert.

Übersicht

00	Adresse an der Fernbedienung
11	Filteralarm
20	Montagehöhe
22	Anzahl Ausblasöffnungen
26	Statische Pressung
30/31	Korrektur des Raumtemperaturfühlers
35/36	Korrektur des Fernbedienungstemperaturfühlers
40	Autom. Wiederalauf nach Spannungsausfall
42	Aufschaltung des Messfühlers der Fernbedienung
44	Empfängerfrequenz für Infrarot-Fernbedienung
46	Externes Eingangssignal
48	Umschaltung des Messfühlers nur auf Fernbedienung
49	Energiesparfunktion
60	Externes Ausgangssignal

Adresse an der Fernbedienung

Anmerkung: Eine Einstellung bei Nutzung der 2-adrigen Kabel-Fernbedienung entfällt, hier wird eine automatische Adressierung durchgeführt. Bis zu 16 Inneneinheiten können mit einer Fernbedienung betrieben werden, die Adresse dient der Identifizierung. **(Werkseinstellung 00)**

Beschreibung	Funktionsnummer	Einstellwert
Einheit 0 (Master)	00	00
Einheit 1 (Slave 1)		01
Einheit 2 (Slave 2)		02
Einheit 3 (Slave 3)		03
Einheit 4 (Slave 4)		04
Einheit 5 (Slave 5)		05
Einheit 6 (Slave 6)		06
Einheit 7 (Slave 7)		07
Einheit 8 (Slave 8)		08
Einheit 9 (Slave 9)		09
Einheit 10 (Slave 10)		10
Einheit 11 (Slave 11)		11
Einheit 12 (Slave 12)		12
Einheit 13 (Slave 13)		13
Einheit 14 (Slave 14)		14
Einheit 15 (Slave 15)		15

Filteralarm

Auswahl der Filterwartungsintervall-Anzeige in Abhängigkeit der erwarteten Verschmutzung. Sollte keine Anzeige gefordert sein, Einstellung auf „keine Anzeige“ (03).

(Werkseinstellung 03)

Beschreibung	Funktionsnummer	Einstellwert
Normal (400h)	11	00
langes Intervall (1.000h)		01
kurzes Intervall (200h)		02
Standard (keine Anzeige)		03

Montagehöhe

Einstellung der Montagehöhe in Abhängigkeit der Installation. AUYG 12-14-18-22-24KVLA

(Werkseinstellung: 00)

Beschreibung	Funktionsnummer	Einstellwert
Standard: 2,7	20	00
hoch: 3,0		01

Die Einstellung muss nur bei 4 Ausblasöffnungen verändert werden.

Anzahl Ausblasöffnungen

Einstellung in Abhängigkeit der genutzten Öffnungen.

(Werkseinstellung: 00)

Beschreibung	Funktionsnummer	Einstellwert
4-seitiger Ausblas	22	00
3-seitiger Ausblas		01

Bei Verschluss der Öffnungen ist auf eine ausreichende Isolierung zu achten.

Statische Pressung

Einstellung der bevorzugten Pressung in Abhängigkeit der Installationsumgebung.

(Werkseinstellung: 31)

Beschreibung	Funktionsnummer	Einstellwert
0 Pa	26	00
10 Pa		01
20 Pa		02
30 Pa		03
40 Pa		04
50 Pa		05
60 Pa		06
70 Pa		07
80 Pa		08
90 Pa		09
Standard 25 Pa		31

Korrektur des Raumtemperaturfühlers

In Abhängigkeit des Montageortes der Inneneinheit kann eine Korrektur des Messfühlers notwendig sein.

Der Korrekturwert zeigt die Differenz zum Standardwert (00).

(Werkseinstellung 00)

Beschreibung	Funktionsnummer	Einstellwert
Standard	30 (Kühlen) 31 (Heizen)	00
keine Korrektur 0 K		01
- 0,5 K		02
- 1,0 K		03
- 1,5 K		04
- 2,0 K		05
- 2,5 K		06
- 3,0 K		07
- 3,5 K		08
- 4,0 K		09
+ 0,5 K		10
+ 1,0 K		11
+ 1,5 K		12
+ 2,0 K		13
+ 2,5 K		14
+ 3,0 K		15
+ 3,5 K		16
+ 4,0 K		17

Korrektur des Fernbedienungstemperaturfühlers

In Abhängigkeit des Montageortes der Kabel-Fernbedienung kann eine Korrektur des eingebauten Messfühlers notwendig sein. Zur Änderung dieser Werte muss die Funktionsnummer 42 auf 02 gesetzt sein (beide Fühler).

Stellen Sie hierzu sicher, dass das Symbol in der Fernbedienung erkennbar ist.

(Werkseinstellung 00)

Beschreibung	Funktionsnummer	Einstellwert
Standard	35 (Kühlen) 36 (Heizen)	00
keine Korrektur 0 K		01
- 0,5 K		02
- 1,0 K		03
- 1,5 K		04
- 2,0 K		05
- 2,5 K		06
- 3,0 K		07
- 3,5 K		08
- 4,0 K		09
+ 0,5 K		10
+ 1,0 K		11
+ 1,5 K		12
+ 2,0 K		13
+ 2,5 K		14
+ 3,0 K		15
+ 3,5 K		16
+ 4,0 K	17	

Automatischer Wiederanlauf nach Spannungsausfall

Zur sicheren Klimatisierung falls die Versorgungsspannung vorübergehend ausfällt, damit die Einheit sich selbst wieder in den letzten Betriebszustand vor dem Spannungsausfall versetzt.

(Werkseinstellung 00)

Beschreibung	Funktionsnummer	Einstellwert
autom. Wiederanlauf	40	00
kein Wiederanlauf		01

Anmerkung: Automatischer Wiederanlauf ist eine Notfunktion bei Spannungsausfällen, es ist nicht geeignet um die Einheit betriebsmäßig zu schalten. Hierzu sollen die externen Kontakte oder Fernbedienungen genutzt werden.

Aufschaltung des Messfühlers der Fernbedienung (nur Kabel-Fernbedienung)

Wenn der Temperaturfühler in der Kabel-Fernbedienung genutzt werden soll, muss die Einstellung auf „beide“ (01) gesetzt werden.

(Werkseinstellung 00)

Beschreibung	Funktionsnummer	Einstellwert
Inneneinheit	42	00
beide		01

Anmerkung: Der Fühler in der Fernbedienung muss mittels dieser aktiviert sein.

Empfängerfrequenz für Infrarot-Fernbedienung

(nur bei Infrarot-Fernbedienung)
Die Empfängerfrequenz kann in Abhängigkeit der Sendefrequenz der Infrarot-Fernbedienung frei gewählt werden um Kommunikationsprobleme bei mehreren Geräten vorzubeugen.

(Werkseinstellung 00)

Beschreibung	Funktionsnummer	Einstellwert
A	44	00
B		01
C		02
D		03

Externes Eingangssignal

Betrieb/Stopp“ oder „Zwangs-Stopp“ kann gewählt werden.

(Werkseinstellung 00)

Beschreibung	Funktionsnummer	Einstellwert
Betrieb/Stopp (Modus 1)	46	00
verbotene Einstellung		01
Zwangs-Stopp		02
Betrieb Stopp 2		03

Weitere Informationen zu den Modi im Bereich „externe Ein- und Ausgänge“

Umschaltung des Messfühlers nur auf Fernbedienung

Um nur den Fühler der Kabel-Fernbedienung zu nutzen, muss hier der Einstellwert auf 01 (nur Kabel-Fernbedienung) aktiviert werden.

Diese Einstellung ist nur aktivierbar, wenn vorab die Funktionsnummer 42 auf „beide“ (01) gesetzt wurde.

(Werkseinstellung 00)

Beschreibung	Funktionsnummer	Einstellwert
beide	48	00
nur Kabel-Fernbedienung		01

Energiesparfunktion

Schaltet den Lüfter beim erreichten Sollwert bzw. stoppender Außeneinheit zur Energieeinsparung ein oder aus (Überwachungsfunktion).

(Werkseinstellung 00, 02)

Beschreibung	Funktionsnummer	Einstellwert
keine Einsparung	49	00
Energiesparfunktion		01
Umschaltung mittels Fernbedienung		02

00 = Wenn die Außeneinheit stoppt, arbeitet der Lüfter der Inneneinheit weiter wie an der Fernbedienung angegeben.

01 = Wenn die Außeneinheit stoppt, arbeitet der Lüfter der Inneneinheit auf sehr kleiner Stufe mit Unterbrechungen.

02 = Erlaubt die Umschaltung nur über die Fernbedienung.

Anmerkung: In der Werkseinstellung ist diese Einstellung zunächst aktiviert.

Setzen Sie auf 00 oder 01 falls eine Fernbedienung angeschlossen wird die keine Lüfter-Energiesparfunktion besitzt oder bei Anschluss eines Netzwerk-Konverters. Informationen hierzu erhalten Sie in der Bedienungsanleitung der Fernbedienung.

Externes Ausgangssignal

Auswahl der Ausgangsmeldung. Einzelheiten dazu finden Sie unter „externe Ein- und Ausgänge“.

(Werkseinstellung: 00)

Beschreibung	Funktionsnummer	Einstellwert
Betriebsmeldung	60	00
Störmeldung		09
Lüfterbetriebsmeldung		10
ext. Heizelement Ein		11

Einstellungs-Protokoll

Protokollieren Sie alle vorgenommene Änderungen in der untenstehenden Tabelle.

Funktionsparameter	Einstellwert
Adresse an der Fernbedienung	
Filteralarm	
Montagehöhe	
Anzahl Ausblasöffnungen	
Statische Pressung	
Korrektur des Raumtemperaturfühlers	
Korrektur des Fernbedienungstemperaturfühlers	
Autom. Wiederalauf nach Spannungsausfall	
Aufschaltung des Messfühlers der Fernbedienung	
Empfängerfrequenz für Infrarot-Fernbedienung	
Externes Eingangssignal	
Umschaltung des Messfühlers nur auf Fernbedienung	
Energiesparfunktion	
Externes Ausgangssignal	

Nach dem Einstellen der Funktionsparameter siehe Seite 39.

14. Auswahl Signalcode der Infrarot-Fernbedienung

Wenn zwei oder mehr Klimaanlage in einem Raum installiert sind und die Fernbedienung eine andere als diejenige bedient, die Sie einstellen möchten, ändern Sie den Signal-Code der Fernbedienung so, dass nur die gewünschte Klimaanlage bedient wird (4 Wahlmöglichkeiten).

Wenn zwei oder mehr Klimaanlage in einem Raum installiert sind, wenden Sie sich an Ihren Einzelhändler, um die Signal-Codes der einzelnen Klimaanlage/Geräte einzustellen.

Führen Sie folgende Schritte aus, um den Signal-Code der Fernbedienung einzustellen. (Bedenken Sie, dass die Klimaanlage keinen Signal-Code empfangen kann, wenn sie nicht für den Signal-Code eingestellt wurde.)

1. Drücken sie die Taste „Start/Stop“ ϕ/I bis nur die Uhrzeit im Display der Fernbedienung erscheint.
2. Drücken Sie die Taste „MODE“ mindestens 5 Sekunden lang, um den aktuell gewählten Signal-Code anzeigen zu lassen (Standardeinstellung ist A).
3. Drücken Sie die Taste „SET TEMP.“ $\wedge \vee$ zum Ändern des Signal-Codes zwischen $\text{A} \leftrightarrow \text{b} \leftrightarrow \text{c} \leftrightarrow \text{d}$.

Bringen Sie den Code im Display in Übereinstimmung mit dem Signal-Code der Klimaanlage.

4. Drücken Sie die „MODE“-Taste nochmals, um zur Uhranzeige zurückzukehren. Der Signal-Code wird geändert.

Wenn innerhalb von 30 Sekunden nach Anzeige des Signal-Codes keine Tasten betätigt werden, schaltet das System zurück zur Uhranzeige. Beginnen Sie in diesem Fall erneut bei Schritt 1.

Der Signal-Code der Fernbedienung ist bei Auslieferung auf A eingestellt.

15. Kombinationsmöglichkeiten

15.1 Duo-Inverter

Hier können **zwei Inneneinheiten** angeschlossen werden.

Die angeschlossene Kälte-Leistung soll zwischen 4,0 und 7,0 kW (AOYG 14KB) betragen. Zur Kontrolle der anschließbaren Leistung addieren Sie die Zahlen aus der Typenbezeichnung z.B. ASY 12. Die Summe soll zwischen 14 und 24 liegen.

Beispiel:

ASYG 07 + ASYG 07= 14

15.1 Tabelle der Kombinationsmöglichkeiten

Anhand der nachfolgenden Tabelle können Sie Ihre gewünschte Inneneinheiten-Kombination wählen.

Inneneinheit	AOYG 14KBTA2		AOYG 18KBTA2	
	Einheit A	Einheit B	Einheit A	Einheit B
Wandmodelle				
ASYG 07KMTB	•	•	•	•
ASYG 09KMTB	•	•	•	•
ASYG 12KMTB	•		•	•
ASYG 14KMTB			•	
ASYG 07KGTB	•	•	•	•
ASYG 09KGTB	•	•	•	•
ASYG 12KGTB	•		•	•
ASYG 14KGTB			•	
Kassettenmodelle				
AUYG 07KVLA	•	•	•	•
AUYG 09KVLA	•	•	•	•
AUYG 12KVLA	•		•	•
AUYG 14KVLA			•	
Zwischendeckenmodelle				
ARYG 07KLLAP	•	•	•	•
ARYG 09KLLAP	•	•	•	•
ARYG 12KLLAP	•		•	•
ARYG 14KLLAP			•	
Summe BTU	14 bis 21		14 bis 24	

16. Schutzfunktionen

Außeneinheiten

Bauteil	Schutzform		Baugröße	
			AOYG 14KBTA2	AOYG 18KBTA2
Schaltkreis	Schmelzsicherung auf Platine		250 V, 5 A 250 V, 20 A 250V, 3,15 A	250 V, 5 A 250 V, 25 A 250V, 3,15 A
Ventilatormotorschutz	thermische Sicherung	Aktiv	127 +/-5 °C Lüfter Stopp	125 +/-10 °C Lüfter Stopp
		Reset	95 °C oder weniger Lüfter Wiederanlauf	120 +/-10 °C Lüfter Wiederanlauf
Verdichter	thermische Sicherung (Heißgas-Temperatur)	Aktiv	110 °C Verdichter Stopp	
		Reset	Nach 7 Minuten Verdichter Wiederanlauf	
	thermische Sicherung (Verdichter-Temperatur)	Aktiv	-	108 °C Verdichter Stopp
		Reset	-	Nach 3 Minuten und 80 °C oder weniger Verdichter Wiederanlauf
	thermische Sicherung (Außen-Temperatur) (Nur im Kühlen/Dry Betrieb)	Aktiv	-20 °C Verdichter Stopp	
		Reset	-15 °C Verdichter Wiederanlauf	

Wandmodelle

Bauteil	Schutzform		Modell	
			ASYG 07-09-12KMTB	ASYG 14KMTB
Schaltkreis Inneneinheit	Sicherung (Steuerplatine)		250 V; 3,15 A	
Ventilatormotor	Temperatursicherung	Aktiv	85 - 122 °C Ventilatormotor Drehzahlreduzierung	125 ± 25 °C Ventilatormotor-Stopp
		Reset	77 - 114 °C Ventilatormotor Drehzahlreduzierung Aufhebung	110 ± 20 °C Ventilatormotor Neustart

Bauteil	Schutzform		Modell	
			ASYG 07-09KGTB	ASYG 12-14KGTB
Schaltkreis Inneneinheit	Sicherung (Steuerplatine)		250 V; 3,15 A	
Ventilatormotor	Temperatursicherung	Aktiv	mehr als 85 °C Ventilatormotor-reduziert	125 ± 25 °C Ventilatormotor-Stopp
		Reset	85 °C oder weniger Ventilatormotor Normal	110 ± 20 °C Ventilatormotor Neustart

Kassettenmodelle

Bauteil	Schutzform		Baugröße	
			AUYG 09-12-14-18-22-24KVLA	
Schaltkreis Inneneinheit	Schmelzsicherung auf Platine		250 V, 5 A	
Ventilatormotor Inneneinheit	thermische Sicherung	Aktiv	100 +/-10 °C Lüfter Stopp	
		Reset	95 +/-10 °C Lüfter Wiederanlauf	

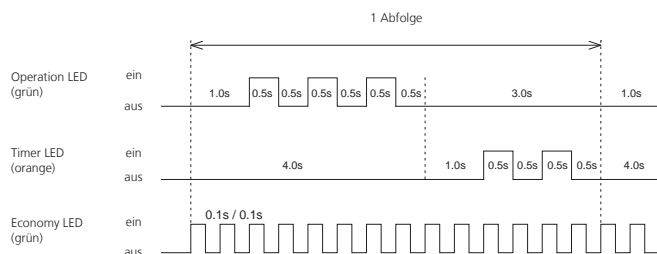
Zwischendeckenmodelle

Bauteil	Schutzform		Baugröße	
			ARYG 09-12-14-18KLLAP	
Schaltkreis Inneneinheit	Schmelzsicherung auf Platine		250 V, 5 A	
Ventilatormotor Inneneinheit	thermische Sicherung	Aktiv	135 +/-15 °C Lüfter Stopp	
		Reset	115 +/-15 °C Lüfter Wiederanlauf	
	Stromaufnahme Begrenzungsschutz		1,31 - 1,71 A	

17. Fehlerdiagnose

Blinkanzeige Beispiel

Inneneinheit Störung Steuerplatine
(Operation LED: 3 x, Timer LED: 2 x)



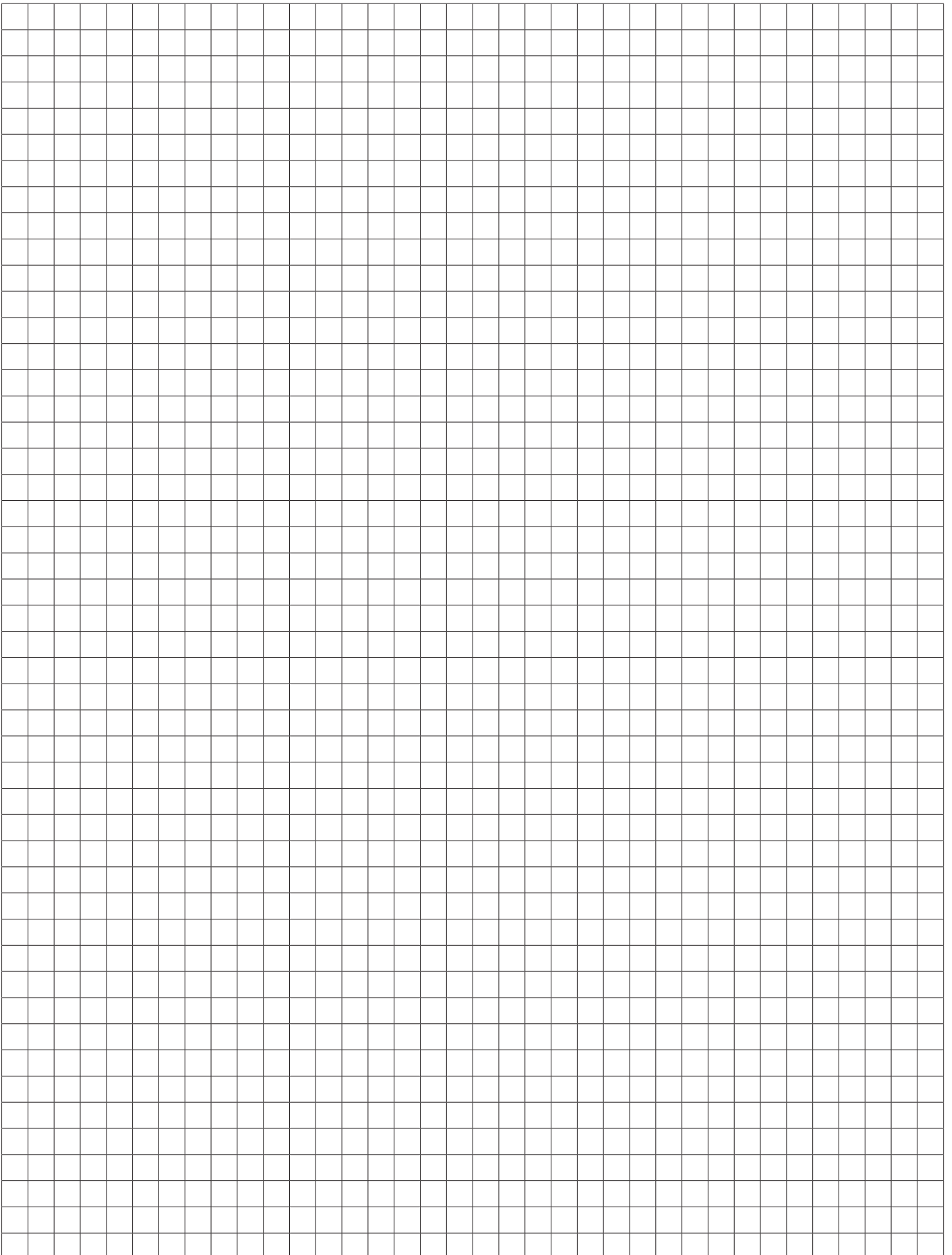
Störmeldungen Inneneinheiten

Anzeige Display	Anzeige LED			Beschreibung	
	Kabel-Fernbedienung	Operation	Timer		Economy
11		1 x ●	1 x ●	◇	Störung serielle Kommunikation
12		1 x ●	2 x ●	◇	Störung Kommunikation Kabel-Fernbedienung
15		1 x ●	5 x ●	◇	Installationstest nicht abgeschlossen
16		1 x ●	6 x ●	◇	Störung externe Kommunikationsplatine
18		1 x ●	8 x ●	◇	Störung externe Kommunikation
21		2 x ●	1 x ●	◇	Störung Anzahl der Kabel und Rohre stimmen nicht
22		2 x ●	2 x ●	◇	Leistungsindex der Inneneinheit fehlerhaft
23		2 x ●	3 x ●	◇	Störung Gerätekombination
24		2 x ●	4 x ●	◇	Anzahl verbundener Inneneinheiten und/oder Verteilereinheiten fehlerhaft
26		2 x ●	6 x ●	◇	Adressfehler der Fernbedienung oder der angeschlossenen Inneneinheiten
27		2 x ●	7 x ●	◇	Konfigurationsfehler Master/Slave Einheit (Simultan Multi)
29		2 x ●	9 x ●	◇	Störung Anzahl angeschlossener Inneneinheiten an Fernbedienung
31		3 x ●	1 x ●	◇	Unterbrechung der Spannungsversorgung
32		3 x ●	2 x ●	◇	Modellinformationsfehler Inneneinheit EEPROM Zugriff anormal
33		3 x ●	3 x ●	◇	Störung Stromaufnahme Verdampferlüftermotor
35		3 x ●	5 x ●	◇	Störung Manual Auto Schalter
39		3 x ●	9 x ●	◇	Störung Stromaufnahme Inneneinheit
3A		3 x ●	10 x ●	◇	Störung Mikroprozessor für Fernbedienungskommunikation
41		4 x ●	1 x ●	◇	Störung Raumtemperaturfühler, z.B. Kurzschluss
42		4 x ●	2 x ●	◇	Störung Verdampfertemperaturfühler, z.B. Kurzschluss
44		4 x ●	4 x ●	◇	Störung Präsenzmelder
51		5 x ●	1 x ●	◇	Störung Verdampferlüftermotor
53		5 x ●	3 x ●	◇	Schwimmerschalter Kondensat ausgelöst > 3 min
57		5 x ●	7 x ●	◇	Störung Luftleitlamelle
58		5 x ●	8 x ●	◇	Ansaugklappe offen
5U		5 x ●	15 x ●	◇	Störung Inneneinheit
62		6 x ●	2 x ●	◇	Modellinformationsfehler Außeneinheit
63		6 x ●	3 x ●	◇	Störung Inverterplatine
64		6 x ●	4 x ●	◇	Störung Spannung aktives Filtermodul
65		6 x ●	5 x ●	◇	Störung I.P.M. Modul, z.B. Stromaufnahme
68		6 x ●	8 x ●	◇	Störung Strombegrenzungswiderstand der Außeneinheit, Übertemperatur
6A		6 x ●	10 x ●	◇	Störung Anzeigeplatine Kommunikation

Anzeige Display Kabel-Fernbedienung	Anzeige LED			Beschreibung
	Operation	Timer	Economy	
71	7 x ●	1 x ●	◇	Störung Heißgastemperaturfühler, z.B. Kurzschluss
72	7 x ●	2 x ●	◇	Störung Verdichtertemperaturfühler, z.B. Kurzschluss
73	7 x ●	3 x ●	◇	Störung Verflüssigeraustrittstemperaturfühler
74	7 x ●	4 x ●	◇	Störung Außentemperaturfühler, z.B. Kurzschluss
75	7 x ●	5 x ●	◇	Störung Sauggastemperaturfühler, z.B. Kurzschluss
76	7 x ●	6 x ●	◇	Störung Temperaturfühler 2- oder 3-Wege-Ventil z.B. Kurzschluss
77	7 x ●	7 x ●	◇	Störung Kühlkörpertemperaturfühler, z.B. Kurzschluss
82	8 x ●	2 x ●	◇	Störung Temperaturfühler am Gaseintritt in Unterkühler, z.B. Kurzschluss Störung Temperaturfühler am Gasaustritt aus Unterkühler, z.B. Kurzschluss
83	8 x ●	3 x ●	◇	Störung Flüssigkeitstemperaturfühler, z.B. Kurzschluss
84	8 x ●	4 x ●	◇	Störung Stromaufnahmesensor
86	8 x ●	6 x ●	◇	Störung Hochdrucksensor Störung Niederdrucksensor Störung Hochdruckschalter
94	9 x ●	4 x ●	◇	Störung Stromaufnahme
95	9 x ●	5 x ●	◇	Störung Verdichteransteuerung I.P.M Platine
97	9 x ●	7 x ●	◇	Störung Verflüssigerlüftermotor
99	9 x ●	9 x ●	◇	Störung 4-Wege-Ventil. Temperaturen an WT anormal
9A	9 x ●	10 x ●	◇	Störung EEV-Spule
A1	10 x ●	1 x ●	◇	Störung Heißgastemperatur zu hoch > 109 °C
A3	10 x ●	3 x ●	◇	Störung Verdichtertemperatur zu hoch > 112°C
A4	10 x ●	4 x ●	◇	Störung Hochdruck
A5	10 x ●	5 x ●	◇	Störung Niederdruck
J2	13 x ●	2 x ●	◇	Störung Verteilereinheit

● Langsames Blinken; ◇ Dauerblinken; - Aus

Notizen



Swegon Germany GmbH

Carl-von-Linde-Straße 25, 85748 Garching-Hochbrück
Tel. +49 (0) 89 326 70 - 0, Fax +49 (0) 89 326 70 - 140
info@swegon.de, www.swegon.de