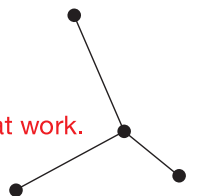


PUZ-ZM

Power Inverter Außengeräte

Planungshandbuch



Mitsubishi Electric LES
bedeutet geballtes Fachwissen
für gemeinsamen Erfolg:

Zuhören und verstehen.

Intelligente Produkte entwickeln.

Kompetent beraten. Trends

erkennen. Zukunft gestalten.

Aus Wissen Lösungen machen.

Knowledge at work.





Mr. Slim Power Inverter Außengeräte

Außengeräte R32

// PUZ-ZM35VHA

// PUZ-ZM50VHA

// PUZ-ZM60VHA

// PUZ-ZM100YKA

// PUZ-ZM125YKA

// PUZ-ZM140YKA

// PUZ-ZM200YKA

// PUZ-ZM250YKA



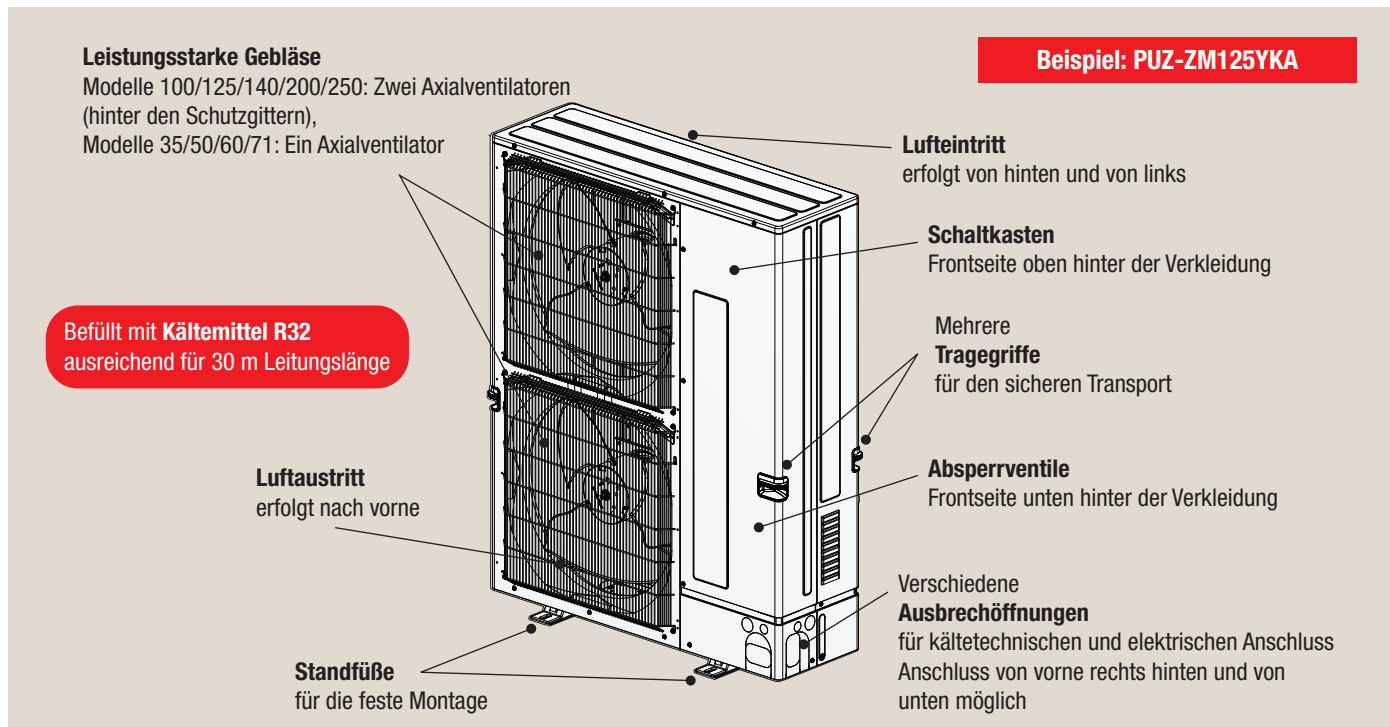
Inhalt

1.	Gerätevorstellung	06
1.1	Anordnung der Bauteile und Bedienelemente	06
1.2	Modell- und Leistungsübersicht	06
2.	Geeignete Innengeräte	07
2.1	Singlesplit-Systeme (Kühlen oder Heizen)	07
2.2	Multisplit-Systeme (Kühlen oder Heizen)	07
3.	Technische Daten	08
3.1	Kombination mit Innengeräten PLA-ZM	08
3.2	Kombination mit Innengeräten PCA-M	11
3.3	Kombination mit Innengeräte PKA-M	14
3.4	Kombination mit Innengeräten PEAD-M	16
4.	Leistungskorrektur	20
4.1	Einfluss der Lufttemperaturen	20
4.2	Einfluss der Rohrleitungslänge	25
5.	Schalldaten	26
5.1	Schalldruckpegel	26
5.2	Schalldiagramme	26
6.	Maße und Abstände	29
6.1	Abmessungen	29
6.2	Installationsabstände und Wartungsfreiräume	33
6.3	Standordwahl für Außengeräte mit R32	33
6.4	Ausbrechöffnungen	38
7.	Kältetechnischer Anschluss	39
7.1	Kältemittel und Rohrleitungen	39
7.2	Kältekreislaufdiagramme	40
8.	Elektrischer Anschluss	43
8.1	Anschlussschemata für Singlesplit-Systeme (1:1-Systeme)	43
8.2	Anschlussschemata für Multisplit-Systeme Duo / Trio / Quadro	45
8.3	Kabelspezifikationen	46
8.4	Schaltungsdiagramme	47
9.	Zubehör	55
9.1	Gerätezubehör	55
9.2	Steuerungszubehör	58

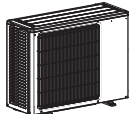
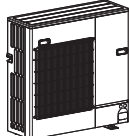
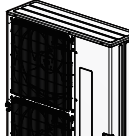


1. Gerätevorstellung

Power Inverter-Außengeräte zum Anschluss an Innengeräte Mr. Slim (4-Wege-Deckenkassetten PLA-ZM, Deckenunterbaurgeräte PCA-M, Wandgeräte PKA-M, Kanaleinbaurgeräte PEAD-M, PEA-M), zum Kühlen und Heizen, R32

1.1 Anordnung der Bauteile und Bedienelemente



1.2 Modell- und Leistungsübersicht

Außengerätmodell	Kühlleistung [kW]	Heizleistung [kW]	Energieeffizienzklasse Kühlen / Heizen	Bauform
PUZ-ZM35VKA *1	3,6 (1,6–4,5)	4,1 (1,6–5,2)	A++ / A++	
PUZ-ZM50VKA *1	5,0 (2,3–5,6)	6,0 (2,5–7,3)	A++ / A++	
PUZ-ZM60VHA *1	6,1 (2,7–6,5)	7,0 (2,8–8,2)	A++ / A+	
PUZ-ZM71VHA *1	7,1 (3,3–8,1)	8,0 (3,5–10,2)	A++ / A+	
PUZ-ZM100VKA PUZ-ZM100YKA *1	9,5 (4,9–11,4)	11,2 (4,5–14,0)	A++ / A++	
PUZ-ZM125VKA PUZ-ZM125YKA *1	12,5 (5,5–14,0)	14,0 (5,0–16,0)	—	
PUZ-ZM140VKA PUZ-ZM140YKA *1	13,4 (6,2–15,0)	16,0 (5,7–18,0)	—	
PUZ-ZM200YKA *2	19,0	22,0	—	
PUZ-ZM250YKA *2	22,4	27,0	—	

*1 In Kombination mit Innengerät PLA-ZM gleicher Leistungsklasse; mehr Leistungen weiterer Gerätekombinationen finden Sie in den Technischen Daten in Abschnitt 3.

*2 Als Referenz: Multisplit in Kombination mit zwei Innengeräten PLA-ZM gleicher Leistungsklasse

2. Geeignete Innengeräte

2.1 Singlesplit-Systeme (Kühlen oder Heizen)

Außengerät	Deckenkassetten	Deckenunterbaugeräte	Wandgeräte	Kanaleinbaugeräte
PUZ-ZM35	PLA-ZM35EA	PCA-M35KA	PKA-M35HA	PEAD-M35JA
PUZ-ZM50	PLA-ZM50EA	PCA-M50KA	PKA-M50HA	PEAD-M50JA
PUZ-ZM60	PLA-ZM60EA	PCA-M60KA	PKA-M60KA	PEAD-M60JA
PUZ-ZM71	PLA-ZM71EA	PCA-M71KA	PKA-M71KA	PEAD-M71JA
PUZ-ZM100	PLA-ZM100EA	PCA-M100KA	PKA-M100KA	PEAD-M100JA
PUZ-ZM125	PLA-ZM125EA	PCA-M125KA	—	PEAD-M125JA
PUZ-ZM140	PLA-ZM140EA	PCA-M140KA	—	PEAD-M140JA
PUZ-ZM200	—	—	—	PEA-M200LA
PUZ-ZM250	—	—	—	PEA-M250LA

2.2 Multisplit-Systeme (Kühlen oder Heizen)

Einige Außengeräte PUZ-ZM sind multisplitfähig und können wie folgt mit Inverter-Innengeräten Mr. Slim kombiniert werden. Dazu sind passende Kältemittelverteiler erhältlich. Weitere Details gerne auf Anfrage.

Kombinationsmöglichkeiten

Zulässige Kombinationen sind grau hinterlegt.

Außengeräte	Innengeräte in Baugrößen		
Leistungscode	Duo 50 : 50	Trio 33 : 33 : 33	Quadro 25 : 25 : 25 : 25
PUZ-ZM71	35 + 35	—	
PUZ-ZM100	50 + 50	—	
PUZ-ZM125/140	60 + 60	—	
PUZ-ZM140	71 + 71	50 + 50 + 50	
PUZ-ZM200	100 + 100	60 + 60 + 60	50 + 50 + 50 + 50
PUZ-ZM250	125 + 125	71 + 71 + 71	60 + 60 + 60 + 60
Kältemittelverteiler	MSDD-50TR2-E / MSDD-50WR-E*1	MSDT-111R3-E	MSDF-1111R2-E

*1 Für Leistungsgrößen 200/250

3. Technische Daten



Hinweis!

Es sind nur die nachfolgend gezeigten Kombinationen zwischen Innen- und Außengeräten vorgesehen.

3.1 Kombination mit Innengeräten PLA-ZM

3.1.1 230 V-Modelle PUZ-ZM kombiniert mit Innengeräten PLA-ZM der Leistungsklassen 35 bis 71

Außengerätemodell		PUZ-ZM35VKA	PUZ-ZM50VKA	PUZ-ZM60VKA	PUZ-ZM71VKA
Innengerätemodell		PLA-ZM35EA	PLA-ZM50EA	PLA-ZM60EA	PLA-ZM71EA
Nennkühlleistung Q ₀ (Min.–Max.)	[kW]	3,6 (1,6–4,5)	5,0 (2,3–5,6)	6,1 (2,7–6,5)	7,1 (3,3–8,1)
Nennheizleistung Q _H (Min.–Max.)	[kW]	4,1 (1,6–5,2)	6,0 (2,5–7,3)	7,0 (2,8–8,2)	8,0 (3,5–10,2)
Spannungsversorgung	[V, Ph, Hz]	230, 1, 50	230, 1, 50	230, 1, 50	230, 1, 50
Absicherung	[A]	16	16	25	25
Nennleistungsaufnahme, inkl. Innengerät	Kühlen [kW]	0,705	1,106	1,452	1,651
	Heizen [kW]	0,820	1,363	1,707	1,818
Nennbetriebsstrom	Kühlen [A]	3,17	4,80	5,66	6,70
	Heizen [A]	3,53	5,85	6,77	7,46
Maximaler Betriebsstrom	AG [A]	13,0	13,0	19,0	19,0
	IG [A]	0,21	0,22	0,22	0,34
	Total [A]	13,2	13,2	19,2	19,34
SEER *1	Kühlen	5,8	6,2	6,1	5,8
SCOP *1	Heizen	3,9	4,3	4,0	3,9
Energieeffizienzklasse Kühlen/Heizen		A+/A	A++/A+	A++/A+	A+/A
Anzahl der Gebläsestufen		1	1	1	1
Luftvolumenstrom Kühlen/Heizen		[m ³ /h]	2700	2700	3300
Schalldruckpegel Kühlen/Heizen		[dB(A)]	44 / 46	44 / 46	47 / 48
Schallleistungspegel Kühlen		[dB(A)]	65	65	67
Gewicht		[kg]	46	46	70
Abmessungen B × H × T		[mm]	809 × 630 × 300	809 × 630 × 300	950 × 943 × 330 (+30 *2)
Kältetechnische Anschlüsse (mit Verschraubung)		fl. [mm]	Ø6,0 (1/4")	Ø6,0 (1/4")	Ø10,0 (3/8")
		gasf. [mm]	Ø12,0 (1/2")	Ø12,0 (1/2")	Ø16,0 (5/8")
Kältemitteltyp /-menge [kg] / max. Menge [kg]			R32 / 2,0 / 2,3	R32 / 2,8 / 3,6	R32 / 2,8 / 3,6
GWP / CO ₂ -Äquivalent [t] / CO ₂ -Äquivalent max. [t]			675 / 1,35 / 1,55	675 / 1,89 / 2,43	675 / 1,89 / 2,43
Kältemaschinenöl FW68S Menge		[ℓ]	0,35	0,35	0,70
Einsatzgrenzen *3		Kühlen [°C]	-15~+46 *4	-15~+46 *4	-15~+46 *4
		Heizen [°C]	-11~+21	-11~+21	-20~+21
Schutzklasse			IP24	IP24	IP24

*1 SEER: Jahresarbeitszahl im Kühlbetrieb, SCOP: Jahresarbeitszahl im Heizbetrieb, nach EN14825

*2 Tiefe des Gebläseberührungsschutzgitters: T = 30 mm

*3 Garantierter Arbeitsbereich

*4 Für den gesicherten Kühlbetrieb ab t_A = -5 °C ist die optional erhältliche Windschutzblende zu installieren, siehe auch Abs. 9.1.3 „Windschutzblende“ auf Seite 56.

Testbedingungen nach ISO 5151:

- Kältemittelleitungslänge ein Weg 5 m, ΔH = 0 m,
- Schalldruckpegel gemessen im Freifeld, mittig in 1,5 m Höhe und 1 m vor dem Gerät
- Kühlbetrieb: Innen 27 °C_{TK} / 19 °C_{FK}
Außen 35 °C_{TK} / 24 °C_{FK}
- Heizbetrieb: Innen 20 °C_{TK}
Außen 7 °C_{TK} / 6 °C_{FK}

3.1.2 230 V-Modelle PUZ-ZM kombiniert mit Innengeräten PLA-ZM der Leistungsklassen 100 bis 140

Außengerätmodell		PUZ-ZM100VKA	PUZ-ZM125VKA	PUZ-ZM140VKA
Innengerätmodell		PLA-ZM100EA	PLA-ZM125EA	PLA-ZM140EA
Nennkühlleistung Q ₀ (Min.–Max.)	[kW]	9,5 (4,9–11,4)	12,5 (5,5–14,0)	13,4 (6,2–15,0)
Nennheizleistung Q _H (Min.–Max.)	[kW]	11,2 (4,5–14,0)	14,0 (5,0–16,0)	16,0 (5,7–18,0)
Spannungsversorgung	[V, Ph, Hz]	230, 1, 50	230, 1, 50	230, 1, 50
Absicherung	[A]	32	32	40
Nennleistungsaufnahme, inkl. Innengerät	Kühlen [kW]	2,065	3,378	3,722
	Heizen [kW]	2,604	3,674	4,312
Nennbetriebsstrom	Kühlen [A]	8,98	14,69	16,18
	Heizen [A]	11,32	16,0	18,75
Maximaler Betriebsstrom	AG [A]	26,5	26,5	28,0
	IG [A]	0,5	0,5	0,7
	Total [A]	27,0	27,0	28,7
SEER *1	Kühlen	7,7	7,4	7,0
SCOP *1	Heizen	4,8	4,7	4,6
Energieeffizienzklasse Kühlen/Heizen		A++ / A++	A++ / A++	A++ / A++
Anzahl der Gebläsestufen		1	1	1
Luftvolumenstrom Kühlen/Heizen	[m ³ /h]	6600	7200	7200
Schalldruckpegel Kühlen/Heizen	[dB(A)]	49 / 51	50 / 52	50 / 52
Schallleistungspegel	Kühlen [dB(A)]	69	70	70
Gewicht	[kg]	116	116	118
Abmessungen	B × H × T [mm]	1050 × 1338 × 330 (+40 *2)	1050 × 1338 × 330 (+40 *2)	1050 × 1338 × 330 (+40 *2)
Kältetechnische Anschlüsse (mit Verschraubung)	fl. [mm]	Ø10,0 (3/8")	Ø10,0 (3/8")	Ø10,0 (3/8")
	gasf. [mm]	Ø16,0 (5/8")	Ø16,0 (5/8")	Ø16,0 (5/8")
Kältemitteltyp /-menge [kg] / max. Menge [kg]		R32 / 4,0 / 6,8	R32 / 4,0 / 6,8	R32 / 4,0 / 6,8
GWP / CO ₂ -Äquivalent [t] / CO ₂ -Äquivalent max. [t]		675 / 2,70 / 4,59	675 / 2,70 / 4,59	675 / 2,70 / 4,59
Kältemaschinenöl FW68S	Menge [ℓ]	1,40	1,40	1,40
Einsatzgrenzen *3	Kühlen [°C]	-15~+46 *4	-15~+46 *4	-15~+46 *4
	Heizen [°C]	-20~+21	-20~+21	-20~+21
Schutzklasse		IP24	IP24	IP24

*1 SEER: Jahresarbeitszahl im Kühlbetrieb, SCOP: Jahresarbeitszahl im Heizbetrieb, nach EN14825

*2 Tiefe des Gebläseberührungsschutzgitters: T = 40 mm

*3 Garantierter Arbeitsbereich

*4 Für den gesicherten Kühlbetrieb ab t_a = -5 °C ist die optional erhältliche Windschutzblende zu installieren, siehe auch Abs. 9.1.3 „Windschutzblende“ auf Seite 56.

Testbedingungen nach ISO 5151:

- Kältemittelleitungslänge ein Weg 5 m, ΔH = 0 m,
- Schalldruckpegel gemessen im Freifeld, mittig in 1,5 m Höhe und 1 m vor dem Gerät
- Kühlbetrieb: Innen 27 °C_{TK} / 19 °C_{FK}
Außen 35 °C_{TK} / 24 °C_{FK}
- Heizbetrieb: Innen 20 °C_{TK}
Außen 7 °C_{TK} / 6 °C_{FK}

3.1.3 380 V-Modelle PUZ-ZM kombiniert mit Innengeräten PLA-ZM der Leistungsklassen 100 bis 140

Außengerätmodell		PUZ-ZM100YKA	PUZ-ZM125YKA	PUZ-ZM140YKA
Innengerätmodell		PLA-ZM100EA	PLA-ZM125EA	PLA-ZM140EA
Nennkühlleistung Q_0 (Min.–Max.)	[kW]	9,5 (4,9–11,4)	12,5 (5,5–14,0)	13,4 (6,2–15,0)
Nennheizleistung Q_H (Min.–Max.)	[kW]	11,2 (4,5–14,0)	14,0 (5,0–16,0)	16,0 (5,7–18,0)
Spannungsversorgung	[V, Ph, Hz]	400, 3, 50	400, 3, 50	400, 3, 50
Absicherung	[A]	16	16	16
Nennleistungsaufnahme, inkl. Innengerät	Kühlen [kW]	2,065	3,378	3,722
	Heizen [kW]	2,604	3,674	4,312
Nennbetriebsstrom	Kühlen [A]	8,98	14,69	16,18
	Heizen [A]	11,32	16,0	18,75
Maximaler Betriebsstrom	AG [A]	8,0	9,5	13,0
	IG [A]	0,5	0,5	0,7
	Total [A]	8,5	10,0	13,7
SEER *1	Kühlen	7,5	7,2	6,9
SCOP *1	Heizen	4,8	4,7	4,6
Energieeffizienzklasse Kühlen/Heizen		A++ / A++	A++ / A++	A++ / A++
Anzahl der Gebläsestufen		1	1	1
Luftvolumenstrom Kühlen/Heizen		[m ³ /h]	6600	7200
Schalldruckpegel Kühlen/Heizen		[dB(A)]	49 / 51	50 / 52
Schalleistungspegel		Kühlen [dB(A)]	69	70
Gewicht		[kg]	116	118
Abmessungen		B × H × T [mm]	1050 × 1338 × 330 (+40 *2)	1050 × 1338 × 330 (+40 *2)
Kältetechnische Anschlüsse (mit Verschraubung)	fl. [mm]	Ø10,0 (3/8")	Ø10,0 (3/8")	Ø10,0 (3/8")
	gasf. [mm]	Ø16,0 (5/8")	Ø16,0 (5/8")	Ø16,0 (5/8")
Kältemitteltyp /-menge [kg] / max. Menge [kg]		R32 / 4,0 / 6,8	R32 / 4,0 / 6,8	R32 / 4,0 / 6,8
GWP / CO ₂ -Äquivalent [t] / CO ₂ -Äquivalent max. [t]		675 / 2,70 / 4,59	675 / 2,70 / 4,59	675 / 2,70 / 4,59
Kältemaschinenöl FW68S		Menge [ℓ]	1,40	1,40
Einsatzgrenzen *3	Kühlen [°C]	-15~+46 *4	-15~+46 *4	-15~+46 *4
	Heizen [°C]	-20~+21	-20~+21	-20~+21
Schutzklasse		IP24	IP24	IP24

*1 SEER: Jahresarbeitszahl im Kühlbetrieb, SCOP: Jahresarbeitszahl im Heizbetrieb, nach EN14825

*2 Tiefe des Gebläseberührungsschutzgitters: T = 40 mm

*3 Garantierter Arbeitsbereich

*4 Für den gesicherten Kühlbetrieb ab $t_a = -5$ °C ist die optional erhältliche Windschutzblende zu installieren, siehe auch Abs. 9.1.3 „Windschutzblende“ auf Seite 56.

Testbedingungen nach ISO 5151:

- Kältemittelleitungslänge ein Weg 5 m, $\Delta H = 0$ m,
- Schalldruckpegel gemessen im Freifeld, mittig in 1,5 m Höhe und 1 m vor dem Gerät
- Kühlbetrieb: Innen 27 °C_{TK} / 19 °C_{FK}
Außen 35 °C_{TK} / 24 °C_{FK}
- Heizbetrieb: Innen 20 °C_{TK}
Außen 7 °C_{TK} / 6 °C_{FK}

3.2 Kombination mit Innengeräten PCA-M

3.2.1 230 V-Modelle PUZ-ZM kombiniert mit Innengeräten PCA-M der Leistungsklassen 35 bis 71

Außengerätmodell		PUZ-ZM35VKA	PUZ-ZM50VKA	PUZ-ZM60VKA	PUZ-ZM71VKA
Innengerätmodell		PCA-M35KA	PCA-M50KA	PCA-M60KA	PCA-M71KA
Nennkühlleistung Q_0 (Min.–Max.)	[kW]	3,6 (1,6–4,5)	5,0 (2,3–5,6)	6,1 (2,7–6,7)	7,1 (3,3–8,1)
Nennheizleistung Q_H (Min.–Max.)	[kW]	4,1 (1,6–5,2)	5,5 (2,5–6,6)	7,0 (2,8–8,2)	8,0 (3,5–10,2)
Spannungsversorgung	[V, Ph, Hz]	230, 1, 50	230, 1, 50	230, 1, 50	230, 1, 50
Absicherung	[A]	16	16	25	25
Nennleistungsaufnahme, inkl. Innengerät	Kühlen [kW]	0,829	1,250	1,521	1,829
	Heizen [kW]	1,019	1,361	1,745	2,156
Nennbetriebsstrom	Kühlen [A]	3,17	4,80	5,66	6,70
	Heizen [A]	3,53	5,85	6,77	7,46
Maximaler Betriebsstrom	AG [A]	13,0	13,0	19,0	19,0
	IG [A]	0,29	0,37	0,39	0,42
	Total [A]	13,3	13,4	19,4	19,4
SEER *1	Kühlen	6,4	6,7	6,5	6,7
SCOP *1	Heizen	4,0	4,2	4,1	4,2
Energieeffizienzklasse Kühlen/Heizen		A++/A+	A++/A+	A++/A+	A++/A+
Anzahl der Gebläsestufen		1	1	1	1
Luftvolumenstrom Kühlen/Heizen	[m ³ /h]	2700	2700	3300	3300
Schalldruckpegel Kühlen/Heizen	[dB(A)]	44 / 46	44 / 46	47 / 48	47 / 48
Schalleistungspegel	Kühlen [dB(A)]	65	65	67	67
Gewicht	[kg]	46	46	70	70
Abmessungen	B × H × T [mm]	809 × 630 × 300	809 × 630 × 300	950 × 943 × 330 (+30 *2)	950 × 943 × 330 (+30 *2)
Kältetechnische Anschlüsse (mit Verschraubung)	fl. [mm]	Ø6,0 (1/4")	Ø6,0 (1/4")	Ø10,0 (3/8")	Ø10,0 (3/8")
	gasf. [mm]	Ø12,0 (1/2")	Ø12,0 (1/2")	Ø16,0 (5/8")	Ø16,0 (5/8")
Kältemitteltyp /-menge [kg] / max. Menge [kg]		R32 / 2,0 / 2,3	R32 / 2,0 / 2,3	R32 / 2,8 / 3,6	R32 / 2,8 / 3,6
GWP / CO ₂ -Äquivalent [t] / CO ₂ -Äquivalent max. [t]		675 / 1,35 / 1,55	675 / 1,35 / 1,55	675 / 1,89 / 2,43	675 / 1,89 / 2,43
Kältemaschinenöl FW68S	Menge [ℓ]	0,35	0,35	0,70	0,70
Einsatzgrenzen *3	Kühlen [°C]	-15~+46 *4	-15~+46 *4	-15~+46 *4	-15~+46 *4
	Heizen [°C]	-11~+21	-11~+21	-20~+21	-20~+21
Schutzklasse		IP24	IP24	IP24	IP24

*1 SEER: Jahresarbeitszahl im Kühlbetrieb, SCOP: Jahresarbeitszahl im Heizbetrieb, nach EN14825

*2 Tiefe des Gebläseberührungsschutzgitters: T = 30 mm

*3 Garantierter Arbeitsbereich

*4 Für den gesicherten Kühlbetrieb ab $t_A = -5$ °C ist die optional erhältliche Windschutzblende zu installieren, siehe auch Abs. 9.1.3 „Windschutzblende“ auf Seite 56.

Testbedingungen nach ISO 5151:

- Kältemittelleitungslänge ein Weg 5 m, $\Delta H = 0$ m,
- Schalldruckpegel gemessen im Freifeld, mittig in 1,5 m Höhe und 1 m vor dem Gerät
- Kühlbetrieb: Innen 27 °C_{TK} / 19 °C_{FK}
Außen 35 °C_{TK} / 24 °C_{FK}
- Heizbetrieb: Innen 20 °C_{TK}
Außen 7 °C_{TK} / 6 °C_{FK}

3.2.2 230 V-Modelle PUZ-ZM kombiniert mit Innengeräten PCA-M der Leistungsklassen 100 bis 140

Außengerätmodell		PUZ-ZM100VKA	PUZ-ZM125VKA	PUZ-ZM140VKA
Innengerätmodell		PCA-M100KA	PCA-M125KA	PCA-M140KA
Nennkühlleistung Q_0 (Min.–Max.)	[kW]	9,5 (4,9–11,4)	12,5 (5,5–14,0)	13,4 (6,2–15,0)
Nennheizleistung Q_H (Min.–Max.)	[kW]	11,2 (4,5–14,0)	14,0 (5,0–16,0)	16,0 (5,7–18,0)
Spannungsversorgung	[V, Ph, Hz]	230, 1, 50	230, 1, 50	230, 1, 50
Absicherung	[A]	32	32	40
Nennleistungsaufnahme, inkl. Innengerät	Kühlen [kW]	2,317	3,864	3,941
	Heizen [kW]	3,018	3,954	4,432
Nennbetriebsstrom	Kühlen [A]	10,07	16,8	17,13
	Heizen [A]	13,21	17,19	19,27
Maximaler Betriebsstrom	AG [A]	26,5	26,5	28,0
	IG [A]	0,7	0,8	0,9
	Total [A]	27,2	27,3	28,9
SEER *1	Kühlen	6,4	6,2	6,2
SCOP *1	Heizen	4,3	4,3	4,4
Energieeffizienzklasse Kühlen/Heizen		A++ / A+	A++ / A+	A++ / A+
Anzahl der Gebläsestufen		1	1	1
Luftvolumenstrom Kühlen/Heizen		[m ³ /h]	6600	7200
Schalldruckpegel Kühlen/Heizen		[dB(A)]	49 / 51	50 / 52
Schalleistungspegel		Kühlen [dB(A)]	69	70
Gewicht		[kg]	116	118
Abmessungen		B × H × T [mm]	1050 × 1338 × 330 (+40 *2)	1050 × 1338 × 330 (+40 *2)
Kältetechnische Anschlüsse (mit Verschraubung)	fl. [mm]	Ø10,0 (3/8")	Ø10,0 (3/8")	Ø10,0 (3/8")
	gasf. [mm]	Ø16,0 (5/8")	Ø16,0 (5/8")	Ø16,0 (5/8")
Kältemitteltyp /-menge [kg] / max. Menge [kg]		R32 / 4,0 / 6,8	R32 / 4,0 / 6,8	R32 / 4,0 / 6,8
GWP / CO ₂ -Äquivalent [t] / CO ₂ -Äquivalent max. [t]		675 / 2,70 / 4,59	675 / 2,70 / 4,59	675 / 2,70 / 4,59
Kältemaschinenöl FW68S		Menge [ℓ]	1,40	1,40
Einsatzgrenzen *3	Kühlen [°C]	-15~+46 *4	-15~+46 *4	-15~+46 *4
	Heizen [°C]	-20~+21	-20~+21	-20~+21
Schutzklasse		IP24	IP24	IP24

*1 SEER: Jahresarbeitszahl im Kühlbetrieb, SCOP: Jahresarbeitszahl im Heizbetrieb, nach EN14825

*2 Tiefe des Gebläseberührungsschutzgitters: T = 40 mm

*3 Garantierter Arbeitsbereich

*4 Für den gesicherten Kühlbetrieb ab $t_a = -5$ °C ist die optional erhältliche Windschutzblende zu installieren, siehe auch Abs. 9.1.3 „Windschutzblende“ auf Seite 56.

Testbedingungen nach ISO 5151:

- Kältemittelleitungslänge ein Weg 5 m, $\Delta H = 0$ m,
- Schalldruckpegel gemessen im Freifeld, mittig in 1,5 m Höhe und 1 m vor dem Gerät
- Kühlbetrieb: Innen 27 °C_{TK} / 19 °C_{FK}
Außen 35 °C_{TK} / 24 °C_{FK}
- Heizbetrieb: Innen 20 °C_{TK}
Außen 7 °C_{TK} / 6 °C_{FK}

3.2.3 380 V-Modelle PUZ-ZM kombiniert mit Innengeräten PCA-M der Leistungsklassen 100 bis 140

Außengerätmodell		PUZ-ZM100YKA	PUZ-ZM125YKA	PUZ-ZM140YKA
Innengerätmodell		PCA-M100KA	PCA-M125KA	PCA-M140KA
Nennkühlleistung Q_0 (Min.–Max.)	[kW]	9,5 (4,9–11,4)	12,5 (5,5–14,0)	13,4 (6,2–15,0)
Nennheizleistung Q_H (Min.–Max.)	[kW]	11,2 (4,5–14,0)	14,0 (5,0–16,0)	16,0 (5,7–18,0)
Spannungsversorgung	[V, Ph, Hz]	400, 3, 50	400, 3, 50	400, 3, 50
Absicherung	[A]	16	16	16
Nennleistungsaufnahme, inkl. Innengerät	Kühlen [kW]	2,317	3,864	3,941
	Heizen [kW]	3,018	3,954	4,432
Nennbetriebsstrom	Kühlen [A]	5,79	9,66	9,85
	Heizen [A]	7,55	9,885	11,08
Maximaler Betriebsstrom	AG [A]	8,0	9,5	13,0
	IG [A]	0,7	0,8	0,9
	Total [A]	8,7	10,3	13,9
SEER *1	Kühlen	6,3	6,1	6,1
SCOP *1	Heizen	4,3	4,3	4,4
Energieeffizienzklasse Kühlen/Heizen		A++ / A+	A++ / A+	A++ / A+
Anzahl der Gebläsestufen		1	1	1
Luftvolumenstrom Kühlen/Heizen	[m ³ /h]	6600	7200	7200
Schalldruckpegel Kühlen/Heizen	[dB(A)]	49 / 51	50 / 52	50 / 52
Schallleistungspegel	Kühlen [dB(A)]	69	70	70
Gewicht	[kg]	116	116	118
Abmessungen	B × H × T [mm]	1050 × 1338 × 330 (+40 *2)	1050 × 1338 × 330 (+40 *2)	1050 × 1338 × 330 (+40 *2)
Kältetechnische Anschlüsse (mit Verschraubung)	fl. [mm]	Ø10,0 (3/8")	Ø10,0 (3/8")	Ø10,0 (3/8")
	gasf. [mm]	Ø16,0 (5/8")	Ø16,0 (5/8")	Ø16,0 (5/8")
Kältemitteltyp /-menge [kg] / max. Menge [kg]		R32 / 4,0 / 6,8	R32 / 4,0 / 6,8	R32 / 4,0 / 6,8
GWP / CO ₂ -Äquivalent [t] / CO ₂ -Äquivalent max. [t]		675 / 2,70 / 4,59	675 / 2,70 / 4,59	675 / 2,70 / 4,59
Kältemaschinenöl FW68S	Menge [ℓ]	1,40	1,40	1,40
Einsatzgrenzen *3	Kühlen [°C]	-15~+46 *4	-15~+46 *4	-15~+46 *4
	Heizen [°C]	-20~+21	-20~+21	-20~+21
Schutzklasse		IP24	IP24	IP24

*1 SEER: Jahresarbeitszahl im Kühlbetrieb, SCOP: Jahresarbeitszahl im Heizbetrieb, nach EN14825

*2 Tiefe des Gebläseberührungsschutzgitters: T = 40 mm

*3 Garantierter Arbeitsbereich

*4 Für den gesicherten Kühlbetrieb ab $t_a = -5$ °C ist die optional erhältliche Windschutzblende zu installieren, siehe auch Abs. 9.1.3 „Windschutzblende“ auf Seite 56.

Testbedingungen nach ISO 5151:

- Kältemittelleitungslänge ein Weg 5 m, $\Delta H = 0$ m,
- Schalldruckpegel gemessen im Freifeld, mittig in 1,5 m Höhe und 1 m vor dem Gerät
- Kühlbetrieb: Innen 27 °C_{TK} / 19 °C_{FK}
Außen 35 °C_{TK} / 24 °C_{FK}
- Heizbetrieb: Innen 20 °C_{TK}
Außen 7 °C_{TK} / 6 °C_{FK}

3.3 Kombination mit Innengeräte PKA-M

3.3.1 230 V-Modelle PUZ-ZM kombiniert mit Innengeräten PKA-M der Leistungsklassen 35 bis 71

Außengerätmodell		PUZ-ZM35VKA	PUZ-ZM50VKA	PUZ-ZM60VKA	PUZ-ZM71VKA
Innengerätmodell		PKA-M35HAL	PKA-M50HAL	PKA-M60KAL	PKA-M71KAL
Nennkühlleistung Q_0 (Min.–Max.)	[kW]	3,6 (1,6–4,5)	5,0 (2,3–5,6)	6,1 (2,7–6,7)	7,1 (3,3–8,1)
Nennheizleistung Q_H (Min.–Max.)	[kW]	4,1 (1,6–5,2)	6,0 (2,5–7,3)	7,0 (2,8–8,2)	8,0 (3,5–10,2)
Spannungsversorgung	[V, Ph, Hz]	230, 1, 50	230, 1, 50	230, 1, 50	230, 1, 50
Absicherung	[A]	16	16	25	25
Nennleistungsaufnahme, inkl. Innengerät	Kühlen [kW]	0,837	1,201	1,509	1,858
	Heizen [kW]	0,917	1,312	1,616	1,932
Nennbetriebsstrom	Kühlen [A]	3,17	4,80	5,66	6,70
	Heizen [A]	3,53	5,85	6,77	7,46
Maximaler Betriebsstrom	AG [A]	13,0	13,0	19,0	19,0
	IG [A]	0,09	0,11	0,12	0,17
	Total [A]	13,3	13,4	19,4	19,4
SEER *1	Kühlen	5,8	6,2	6,1	5,8
SCOP *1	Heizen	3,9	4,3	4,0	3,9
Energieeffizienzklasse Kühlen/Heizen		A+/A	A++/A+	A++/A+	A+/A
Anzahl der Gebläsestufen		1	1	1	1
Luftvolumenstrom Kühlen/Heizen [m ³ /h]		2700	2700	3300	3300
Schalldruckpegel Kühlen/Heizen [dB(A)]		44 / 46	44 / 46	47 / 48	47 / 48
Schalleistungspegel Kühlen [dB(A)]		65	65	67	67
Gewicht [kg]		46	46	70	70
Abmessungen B × H × T [mm]		809 × 630 × 300	809 × 630 × 300	950 × 943 × 330 (+30 *2)	950 × 943 × 330 (+30 *2)
Kältetechnische Anschlüsse (mit Verschraubung)	fl. [mm]	Ø6,0 (1/4")	Ø6,0 (1/4")	Ø10,0 (3/8")	Ø10,0 (3/8")
	gasf. [mm]	Ø12,0 (1/2")	Ø12,0 (1/2")	Ø16,0 (5/8")	Ø16,0 (5/8")
Kältemitteltyp /-menge [kg] / max. Menge [kg]		R32 / 2,0 / 2,3	R32 / 2,0 / 2,3	R32 / 2,8 / 3,6	R32 / 2,8 / 3,6
GWP / CO ₂ -Äquivalent [t] / CO ₂ -Äquivalent max. [t]		675 / 1,35 / 1,55	675 / 1,35 / 1,55	675 / 1,89 / 2,43	675 / 1,89 / 2,43
Kältemaschinenöl FW68S Menge [ℓ]		0,35	0,35	0,70	0,70
Einsatzgrenzen *3	Kühlen [°C]	-15~+46 *4	-15~+46 *4	-15~+46 *4	-15~+46 *4
	Heizen [°C]	-11~+21	-11 ++21	-20~+21	-20~+21
Schutzklasse		IP24	IP24	IP24	IP24

*1 SEER: Jahresarbeitszahl im Kühlbetrieb, SCOP: Jahresarbeitszahl im Heizbetrieb, nach EN14825

*2 Tiefe des Gebläseberührungsschutzgitters: T = 30 mm

*3 Garantierter Arbeitsbereich

*4 Für den gesicherten Kühlbetrieb ab $t_a = -5$ °C ist die optional erhältliche Windschutzblende zu installieren, siehe auch Abs. 9.1.3 „Windschutzblende“ auf Seite 56.

Testbedingungen nach ISO 5151:

- Kältemittelleitungslänge ein Weg 5 m, $\Delta H = 0$ m,
- Schalldruckpegel gemessen im Freifeld, mittig in 1,5 m Höhe und 1 m vor dem Gerät
- Kühlbetrieb: Innen 27 °C_{TK} / 19 °C_{FK}
Außen 35 °C_{TK} / 24 °C_{FK}
- Heizbetrieb: Innen 20 °C_{TK}
Außen 7 °C_{TK} / 6 °C_{FK}

3.3.2 PUZ-ZM kombiniert mit Innengerät PKA-M der Leistungsklasse 100

Außengerätmodell		PUZ-ZM100VKA	PUZ-ZM100YKA
Innengerätmodell		PKA-M100KAL	PKA-M100KAL
Nennkühlleistung Q_0 (Min.–Max.)	[kW]	9,5 (4,9–11,4)	
Nennheizleistung Q_H (Min.–Max.)	[kW]	11,2 (4,5–14,0)	
Spannungsversorgung	[V, Ph, Hz]	230, 1, 50	400, 1, 50
Absicherung	[A]	32	16
Nennleistungsaufnahme, inkl. Innengerät	Kühlen [kW]	2,405	2,405
	Heizen [kW]	3,102	3,102
Nennbetriebsstrom	Kühlen [A]	10,46	6,01
	Heizen [A]	13,49	7,76
Maximaler Betriebsstrom	AG [A]	26,5	8,0
	IG [A]	0,6	0,6
	Total [A]	27,1	8,6
SEER *1	Kühlen	6,5	6,4
SCOP *1	Heizen	4,4	4,4
Energieeffizienzklasse Kühlen/Heizen		A++ / A+	
Anzahl der Gebläsestufen		1	
Luftvolumenstrom Kühlen/Heizen		6600 [m ³ /h]	
Schalldruckpegel Kühlen/Heizen		49 / 51 [dB(A)]	
Schalleistungspegel Kühlen		69 [dB(A)]	
Gewicht		116 [kg]	
Abmessungen B × H × T		1050 × 1338 × 330 (+40 *2) [mm]	
Kältetechnische Anschlüsse (mit Verschraubung)	fl. [mm]	Ø10,0 (3/8")	
	gasf. [mm]	Ø16,0 (5/8")	
Kältemitteltyp /-menge [kg] / max. Menge [kg]		R32 / 4,0 / 6,8	
GWP / CO ₂ -Äquivalent [t] / CO ₂ -Äquivalent max. [t]		675 / 2,70 / 4,59	
Kältemaschinenöl FW68S	Menge [ℓ]	1,40	
Einsatzgrenzen *3	Kühlen [°C]	-15~+46 *4	
	Heizen [°C]	-20~+21	
Schutzklasse		IP24	

*1 SEER: Jahresarbeitszahl im Kühlbetrieb, SCOP: Jahresarbeitszahl im Heizbetrieb, nach EN14825

*2 Tiefe des Gebläseberührungsschutzgitters: T = 40 mm

*3 Garantierter Arbeitsbereich

*4 Für den gesicherten Kühlbetrieb ab $t_a = -5$ °C ist die optional erhältliche Windschutzblende zu installieren, siehe auch Abs. 9.1.3 „Windschutzblende“ auf Seite 56.

Testbedingungen nach ISO 5151:

- Kältemittelleitungslänge ein Weg 5 m, $\Delta H = 0$ m,
- Schalldruckpegel gemessen im Freifeld, mittig in 1,5 m Höhe und 1 m vor dem Gerät
- Kühlbetrieb: Innen 27 °C_{TK} / 19 °C_{FK}
Außen 35 °C_{TK} / 24 °C_{FK}
- Heizbetrieb: Innen 20 °C_{TK}
Außen 7 °C_{TK} / 6 °C_{FK}

3.4 Kombination mit Innengeräten PEAD-M

3.4.1 230 V-Modelle PUZ-ZM kombiniert mit Innengeräten PEAD-M der Leistungsklassen 35 bis 71

Außengerätmodell		PUZ-ZM35VKA	PUZ-ZM50VKA	PUZ-ZM60VKA	PUZ-ZM71VKA
Innengerätmodell		PEAD-M35JA	PEAD-M50JA	PEAD-M60JA	PEAD-M71JA
Nennkühlleistung Q_0 (Min.–Max.)	[kW]	3,6 (1,6–4,5)	5,0 (2,3–5,6)	6,1 (2,7–6,7)	7,1 (3,3–8,1)
Nennheizleistung Q_H (Min.–Max.)	[kW]	4,1 (1,6–5,2)	6,0 (2,5–7,3)	7,0 (2,8–8,2)	8,0 (3,5–10,2)
Spannungsversorgung	[V, Ph, Hz]	230, 1, 50	230, 1, 50	230, 1, 50	230, 1, 50
Absicherung	[A]	16	16	25	25
Nennleistungsaufnahme, inkl. Innengerät	Kühlen [kW]	0,837	1,201	1,509	1,858
	Heizen [kW]	0,917	1,312	1,616	1,932
Nennbetriebsstrom	Kühlen [A]	3,64	5,22	6,56	8,08
	Heizen [A]	3,99	5,70	7,03	8,40
Maximaler Betriebsstrom	AG [A]	13,0	13,0	19,0	19,0
	IG [A]	1,1	1,4	1,6	2,0
	Total [A]	14,1	14,4	20,6	21,0
SEER *1	Kühlen	5,8	6,2	6,1	5,8
SCOP *1	Heizen	3,9	4,3	4,0	3,9
Energieeffizienzklasse Kühlen/Heizen		A+/A	A++/A+	A++/A+	A+/A
Anzahl der Gebläsestufen		1	1	1	1
Luftvolumenstrom Kühlen/Heizen		[m ³ /h]	2700	2700	3300
Schalldruckpegel Kühlen/Heizen		[dB(A)]	44 / 46	44 / 46	47 / 48
Schalleistungspegel Kühlen		[dB(A)]	65	65	67
Gewicht		[kg]	46	46	70
Abmessungen B × H × T		[mm]	809 × 630 × 300	809 × 630 × 300	950 × 943 × 330 (+30 *2)
Kältetechnische Anschlüsse (mit Verschraubung)	fl. [mm]	Ø6,0 (1/4")	Ø6,0 (1/4")	Ø10,0 (3/8")	Ø10,0 (3/8")
	gasf. [mm]	Ø12,0 (1/2")	Ø12,0 (1/2")	Ø16,0 (5/8")	Ø16,0 (5/8")
Kältemitteltyp /-menge [kg] / max. Menge [kg]		R32 / 2,0 / 2,3	R32 / 2,0 / 2,3	R32 / 2,8 / 3,6	R32 / 2,8 / 3,6
GWP / CO ₂ -Äquivalent [t] / CO ₂ -Äquivalent max. [t]		675 / 1,35 / 1,55	675 / 1,35 / 1,55	675 / 1,89 / 2,43	675 / 1,89 / 2,43
Kältemaschinenöl FW68S Menge		[ℓ]	0,35	0,35	0,70
Einsatzgrenzen *3	Kühlen [°C]	-15~+46 *4	-15~+46 *4	-15~+46 *4	-15~+46 *4
	Heizen [°C]	-11~+21	-11~+21	-20~+21	-20~+21
Schutzklasse		IP24	IP24	IP24	IP24

*1 SEER: Jahresarbeitszahl im Kühlbetrieb, SCOP: Jahresarbeitszahl im Heizbetrieb, nach EN14825

*2 Tiefe des Gebläseberührungsschutzgitters: T = 30 mm

*2 Garantierter Arbeitsbereich

*3 Für den gesicherten Kühlbetrieb ab $t_A = -5$ °C ist die optional erhältliche Windschutzblende zu installieren, siehe auch Abs. 9.1.3 „Windschutzblende“ auf Seite 56.

Testbedingungen nach ISO 5151:

- Kältemittelleitungslänge ein Weg 5 m, $\Delta H = 0$ m,
- Schalldruckpegel gemessen im Freifeld, mittig in 1,5 m Höhe und 1 m vor dem Gerät
- Kühlbetrieb: Innen 27 °C_{TK} / 19 °C_{FK}
Außen 35 °C_{TK} / 24 °C_{FK}
- Heizbetrieb: Innen 20 °C_{TK}
Außen 7 °C_{TK} / 6 °C_{FK}

3.4.2 230 V-Modelle PUZ-ZM kombiniert mit Innengeräten PEAD-M der Leistungsklassen 100 bis 140

Außengerätmodell		PUZ-ZM100VKA	PUZ-ZM125VKA	PUZ-ZM140VKA
Innengerätmodell		PEAD-M100JA	PEAD-M125JA	PEAD-M140JA
Nennkühlleistung Q ₀ (Min.–Max.)	[kW]	9,5 (4,9–11,4)	12,5 (5,5–14,0)	13,4 (6,2–15,3)
Nennheizleistung Q _H (Min.–Max.)	[kW]	11,2 (4,5–14,0)	14,0 (5,0–16,0)	16,0 (5,7–18,0)
Spannungsversorgung	[V, Ph, Hz]	230, 1, 50	230, 1, 50	230, 1, 50
Absicherung	[A]	32	32	40
Nennleistungsaufnahme, inkl. Innengerät	Kühlen [kW]	2,272	3,333	3,631
	Heizen [kW]	2,598	3,349	3,970
Nennbetriebsstrom	Kühlen [A]	9,88	14,49	15,79
	Heizen [A]	11,3	14,56	17,26
Maximaler Betriebsstrom	AG [A]	26,5	26,5	28,0
	IG [A]	2,65	2,76	2,78
	Total [A]	29,2	29,3	30,8
SEER *1	Kühlen	6,2	—	—
SCOP *1	Heizen	4,1	—	—
Energieeffizienzklasse Kühlen/Heizen		A++ / A+	—	—
Anzahl der Gebläsestufen		1	1	1
Luftvolumenstrom Kühlen/Heizen	[m ³ /h]	6600	7200	7200
Schalldruckpegel Kühlen/Heizen	[dB(A)]	49 / 51	50 / 52	50 / 52
Schalleistungspegel	Kühlen [dB(A)]	69	70	70
Gewicht	[kg]	116	116	118
Abmessungen	B × H × T [mm]	1050 × 1338 × 330 (+40 *2)	1050 × 1338 × 330 (+40 *2)	1050 × 1338 × 330 (+40 *2)
Kältetechnische Anschlüsse (mit Verschraubung)	fl. [mm]	Ø10,0 (3/8")	Ø10,0 (3/8")	Ø10,0 (3/8")
	gasf. [mm]	Ø16,0 (5/8")	Ø16,0 (5/8")	Ø16,0 (5/8")
Kältemitteltyp /-menge [kg] / max. Menge [kg]		R32 / 4,0 / 6,8	R32 / 4,0 / 6,8	R32 / 4,0 / 6,8
GWP / CO ₂ -Äquivalent [t] / CO ₂ -Äquivalent max. [t]		675 / 2,70 / 4,59	675 / 2,70 / 4,59	675 / 2,70 / 4,59
Kältemaschinenöl FW68S	Menge [ℓ]	1,40	1,40	1,40
Einsatzgrenzen *3	Kühlen [°C]	-15~+46 *4	-15~+46 *4	-15~+46 *4
	Heizen [°C]	-20~+21	-20~+21	-20~+21
Schutzklasse		IP24	IP24	IP24

*1 SEER: Jahresarbeitszahl im Kühlbetrieb, SCOP: Jahresarbeitszahl im Heizbetrieb, nach EN14825

*2 Tiefe des Gebläseberührungsschutzgitters: T = 40 mm

*2 Garantierter Arbeitsbereich

*3 Für den gesicherten Kühlbetrieb ab t_a = -5 °C ist die optional erhältliche Windschutzblende zu installieren, siehe auch Abs. 9.1.3 „Windschutzblende“ auf Seite 56.

Testbedingungen nach ISO 5151:

- Kältemittelleitungslänge ein Weg 5 m, ΔH = 0 m,
- Schalldruckpegel gemessen im Freifeld, mittig in 1,5 m Höhe und 1 m vor dem Gerät
- Kühlbetrieb: Innen 27 °C_{TK} / 19 °C_{FK}
Außen 35 °C_{TK} / 24 °C_{FK}
- Heizbetrieb: Innen 20 °C_{TK}
Außen 7 °C_{TK} / 6 °C_{FK}

3.4.3 380 V-Modelle PUZ-ZM kombiniert mit Innengeräten PEAD-M der Leistungsklassen 100 bis 140

Außengerätmodell		PUZ-ZM100YKA	PUZ-ZM125YKA	PUZ-ZM140YKA
Innengerätmodell		PEAD-M100JA	PEAD-M125JA	PEAD-M140JA
Nennkühlleistung Q_0 (Min.–Max.)	[kW]	9,5 (4,9–11,4)	12,5 (5,5–14,0)	13,4 (6,2–15,3)
Nennheizleistung Q_H (Min.–Max.)	[kW]	11,2 (4,5–14,0)	14,0 (5,0–16,0)	16,0 (5,7–18,0)
Spannungsversorgung	[V, Ph, Hz]	400, 3, 50	400, 3, 50	400, 3, 50
Absicherung	[A]	16	16	16
Nennleistungsaufnahme, inkl. Innengerät	Kühlen [kW]	2,272	3,333	3,631
	Heizen [kW]	2,598	3,349	3,970
Nennbetriebsstrom	Kühlen [A]	5,68	8,33	9,08
	Heizen [A]	6,50	8,37	9,93
Maximaler Betriebsstrom	AG [A]	8,0	9,5	13,0
	IG [A]	2,65	2,76	2,78
	Total [A]	10,7	12,3	15,8
SEER *1	Kühlen	6,2	—	—
SCOP *1	Heizen	4,1	—	—
Energieeffizienzklasse Kühlen/Heizen		A++ / A+	—	—
Anzahl der Gebläsestufen		1	1	1
Luftvolumenstrom Kühlen/Heizen	[m ³ /h]	6600	7200	7200
Schalldruckpegel Kühlen/Heizen	[dB(A)]	49 / 51	50 / 52	50 / 52
Schalleistungspegel	Kühlen [dB(A)]	69	70	70
Gewicht	[kg]	123	125	131
Abmessungen	B × H × T [mm]	1050 × 1338 × 330 (+40 *2)	1050 × 1338 × 330 (+40 *2)	1050 × 1338 × 330 (+40 *2)
Kältetechnische Anschlüsse (mit Verschraubung)	fl. [mm]	Ø10,0 (3/8")	Ø10,0 (3/8")	Ø10,0 (3/8")
	gasf. [mm]	Ø16,0 (5/8")	Ø16,0 (5/8")	Ø16,0 (5/8")
Kältemitteltyp /-menge [kg] / max. Menge [kg]		R32 / 4,0 / 6,8	R32 / 4,0 / 6,8	R32 / 4,0 / 6,8
GWP / CO ₂ -Äquivalent [t] / CO ₂ -Äquivalent max. [t]		675 / 2,70 / 4,59	675 / 2,70 / 4,59	675 / 2,70 / 4,59
Kältemaschinenöl FW68S	Menge [ℓ]	1,40	1,40	1,40
Einsatzgrenzen *3	Kühlen [°C]	-15~+46 *4	-15~+46 *4	-15~+46 *4
	Heizen [°C]	-20~+21	-20~+21	-20~+21
Schutzklasse		IP24	IP24	IP24

*1 SEER: Jahresarbeitszahl im Kühlbetrieb, SCOP: Jahresarbeitszahl im Heizbetrieb, nach EN14825

*2 Tiefe des Gebläseberührungsschutzgitters: T = 40 mm

*3 Garantierter Arbeitsbereich

*4 Für den gesicherten Kühlbetrieb ab $t_a = -5$ °C ist die optional erhältliche Windschutzblende zu installieren, siehe auch Abs. 9.1.3 „Windschutzblende“ auf Seite 56.

Testbedingungen nach ISO 5151:

- Kältemittelleitungslänge ein Weg 5 m, $\Delta H = 0$ m,
- Schalldruckpegel gemessen im Freifeld, mittig in 1,5 m Höhe und 1 m vor dem Gerät
- Kühlbetrieb: Innen 27 °C_{TK} / 19 °C_{FK}
Außen 35 °C_{TK} / 24 °C_{FK}
- Heizbetrieb: Innen 20 °C_{TK}
Außen 7 °C_{TK} / 6 °C_{FK}

3.4.4 380 V-Modelle PUZ-ZM kombiniert mit Innengeräten PEA-M der Leistungsklassen 200 und 250

Außengerätmodell		PUZ-ZM200YKA	PUZ-ZM250YKA
Innengerätmodell		PEA-M200LA	PEA-M250LA
Nennkühlleistung Q_0 (Min.–Max.)	[kW]	19,0	22,4
Nennheizleistung Q_H (Min.–Max.)	[kW]	22,0	27,0
Spannungsversorgung	[V, Ph, Hz]	400, 3, 50	400, 3, 50
Absicherung	[A]	32	32
Nennleistungsaufnahme, inkl. Innengerät	Kühlen [kW]	5,757	7,213
	Heizen [kW]	6,4	7,941
Nennbetriebsstrom	Kühlen [A]	9,1	11,5
	Heizen [A]	8,8	11,3
Maximaler Betriebsstrom	AG [A]	22,6	22,5
	IG [A]	3,1	3,4
	Total [A]	25,7	25,9
SEER *1	Kühlen	7,68	7,30
SCOP *1	Heizen	4,51	4,47
Energieeffizienzklasse Kühlen/Heizen		—	—
Anzahl der Gebläsestufen		1	1
Luftvolumenstrom Kühlen/Heizen	[m ³ /h]	8400	8400
Schalldruckpegel Kühlen/Heizen	[dB(A)]	59/62	59/62
Schallleistungspegel	Kühlen [dB(A)]	77	77
Gewicht	[kg]	137	138
Abmessungen	B × H × T [mm]	1050 × 1338 × 330 (+40 *2)	1050 × 1338 × 330 (+40 *2)
Kältetechnische Anschlüsse (mit Verschraubung)	fl. [mm]	Ø10,0 (3/8")	Ø12,0 (1/2")
	gasf. [mm]	Ø22,0 (7/8") / Ø28,0 (ab 50 m Leitungslänge)	
Kältemitteltyp /-menge [kg] / max. Menge [kg]		R32 / 6,30 / 9,20	R32 / 6,80 / 9,20
GWP / CO ₂ -Äquivalent [t] / CO ₂ -Äquivalent max. [t]		675 / 4,25 / 6,21	675 / 4,59 / 6,21
Kältemaschinenöl FW68S	Menge [ℓ]	2,30	2,30
Einsatzgrenzen *3	Kühlen [°C]	-15~+46 *4	-15~+46 *4
	Heizen [°C]	-20~+21	-20~+21
Schutzklasse		IP24	IP24

*1 SEER: Jahresarbeitszahl im Kühlbetrieb, SCOP: Jahresarbeitszahl im Heizbetrieb, nach EN14825

*2 Tiefe des Gebläseberührungsschutzgitters: T = 40 mm

*3 Garantierter Arbeitsbereich

*4 Für den gesicherten Kühlbetrieb ab $t_a = -5$ °C ist die optional erhältliche Windschutzblende zu installieren, siehe auch Abs. 9.1.3 „Windschutzblende“ auf Seite 56.

Testbedingungen nach ISO 5151:

- Kältemittelleitungslänge ein Weg 5 m, $\Delta H = 0$ m,
- Schalldruckpegel gemessen im Freifeld, mittig in 1,5 m Höhe und 1 m vor dem Gerät
- Kühlbetrieb: Innen 27 °C_{TK} / 19 °C_{FK}
Außen 35 °C_{TK} / 24 °C_{FK}
- Heizbetrieb: Innen 20 °C_{TK}
Außen 7 °C_{TK} / 6 °C_{FK}

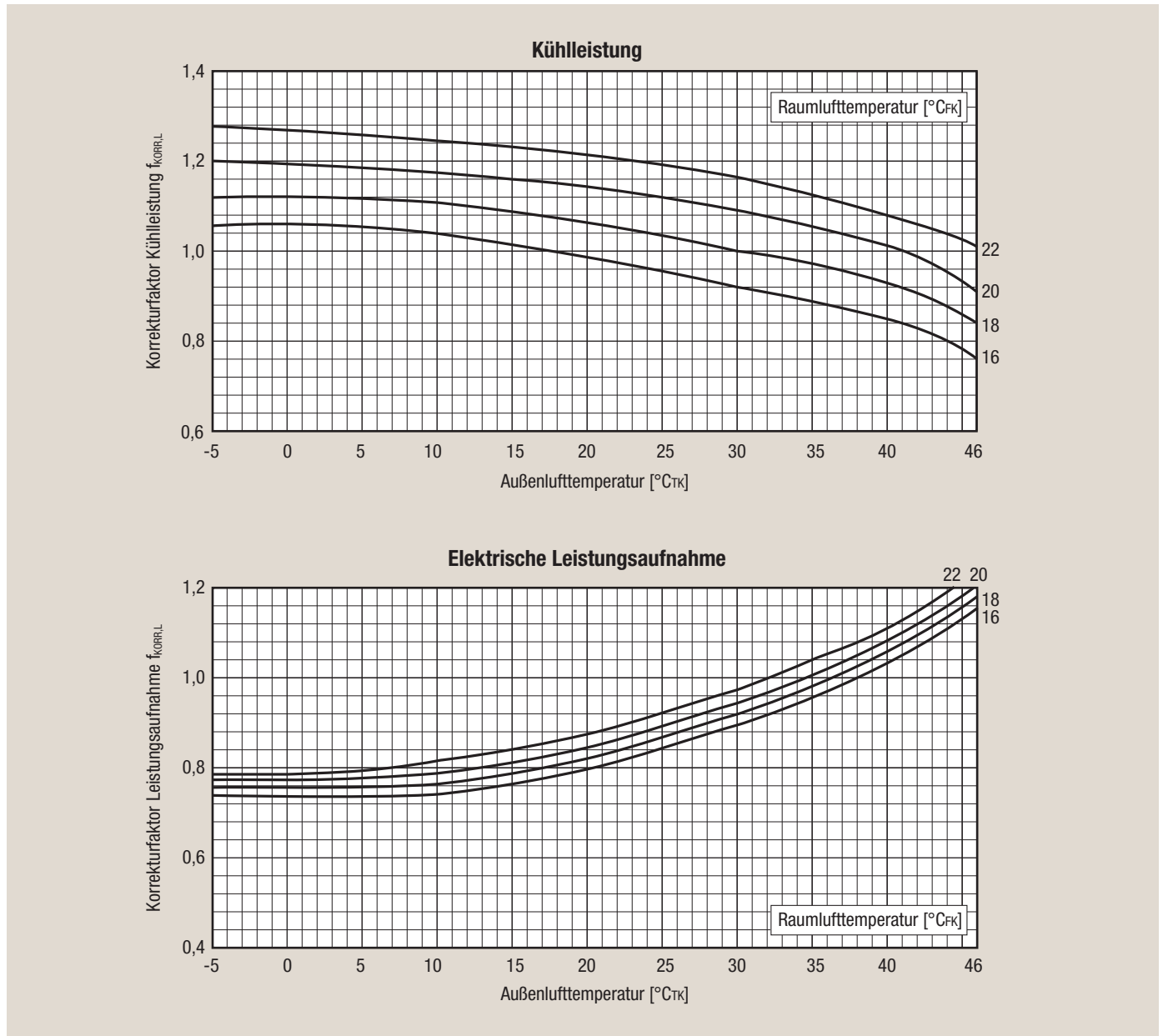
4. Leistungskorrektur

4.1 Einfluss der Lufttemperaturen

Die folgenden Kurven beschreiben den Einfluss von Raum- und Außenlufttemperatur auf die kältetechnischen Leistungen und die elektrische Leistungsaufnahme.

4.1.1 Kühlbetrieb, ohne Windschutzblende

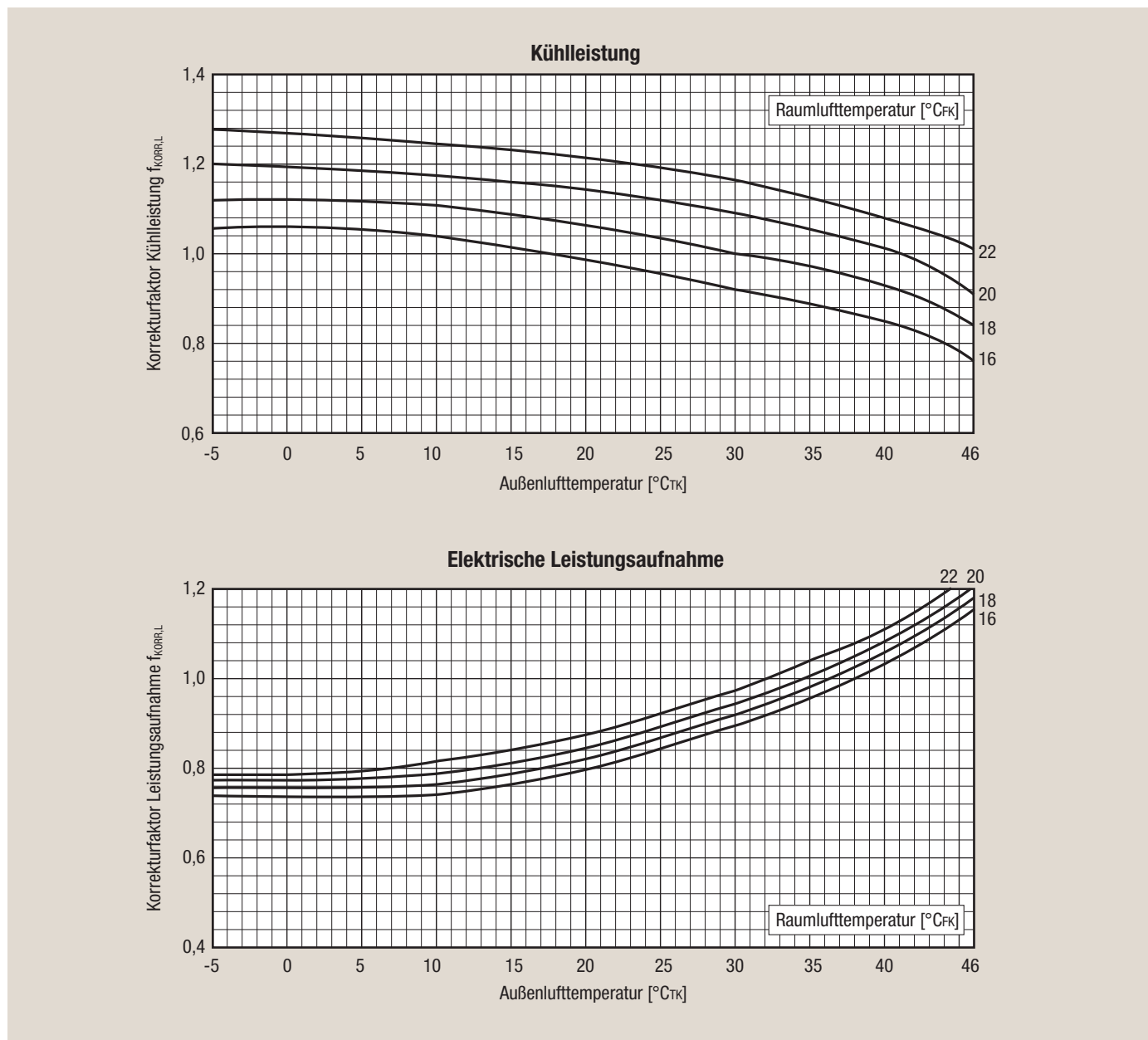
Modelle PUZ-ZM35-140VHA/VKA/YKA



Hinweis!

Die oben gezeigten Kurven gelten für Verdichterbetrieb mit konstanter Betriebsfrequenz.

Modelle PUZ-ZM200/250YKA

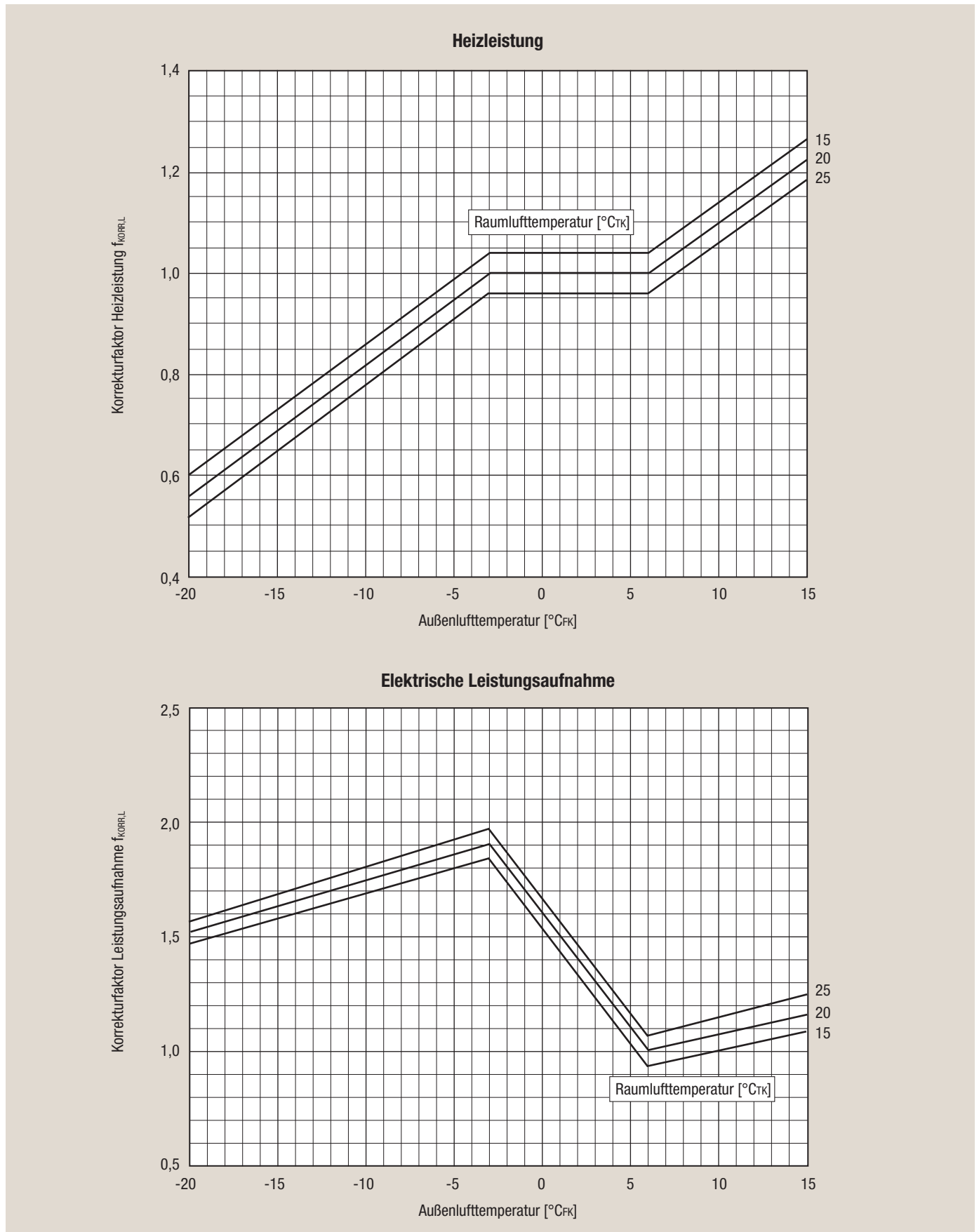


Hinweis!

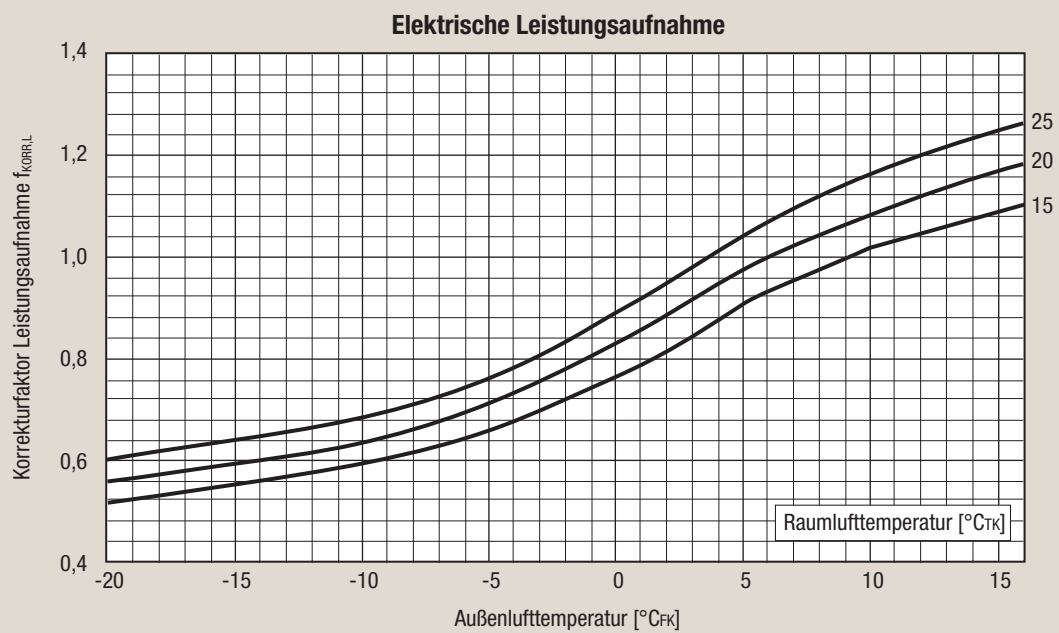
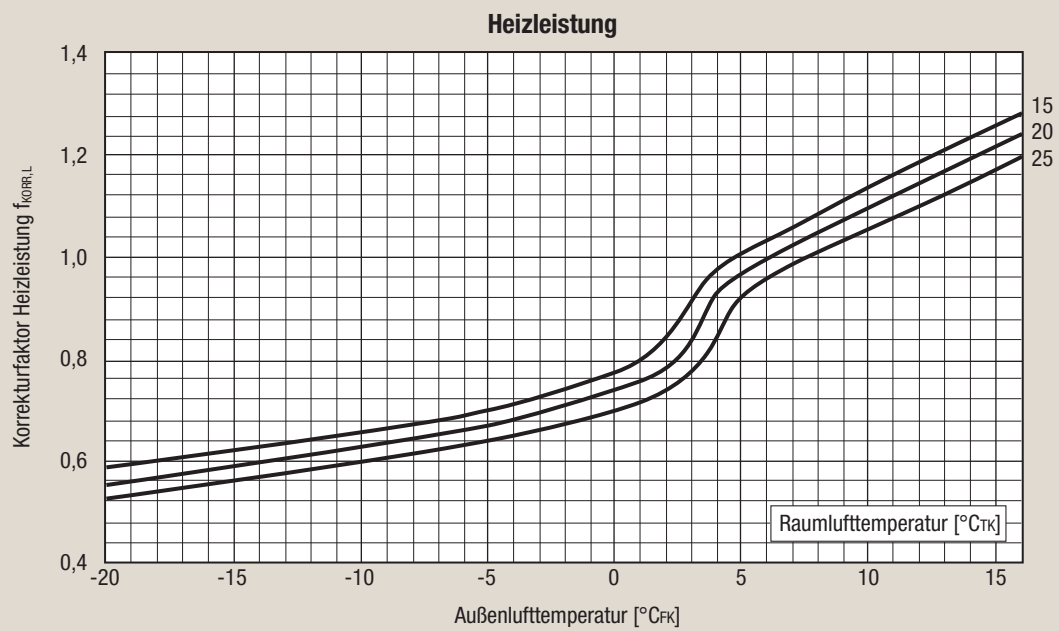
Die oben gezeigten Kurven gelten für Verdichterbetrieb mit konstanter Betriebsfrequenz.

4.1.2 Heizbetrieb, ohne Windschutzblende

Modelle PUZ-ZM35-140VHA/VKA/YKA



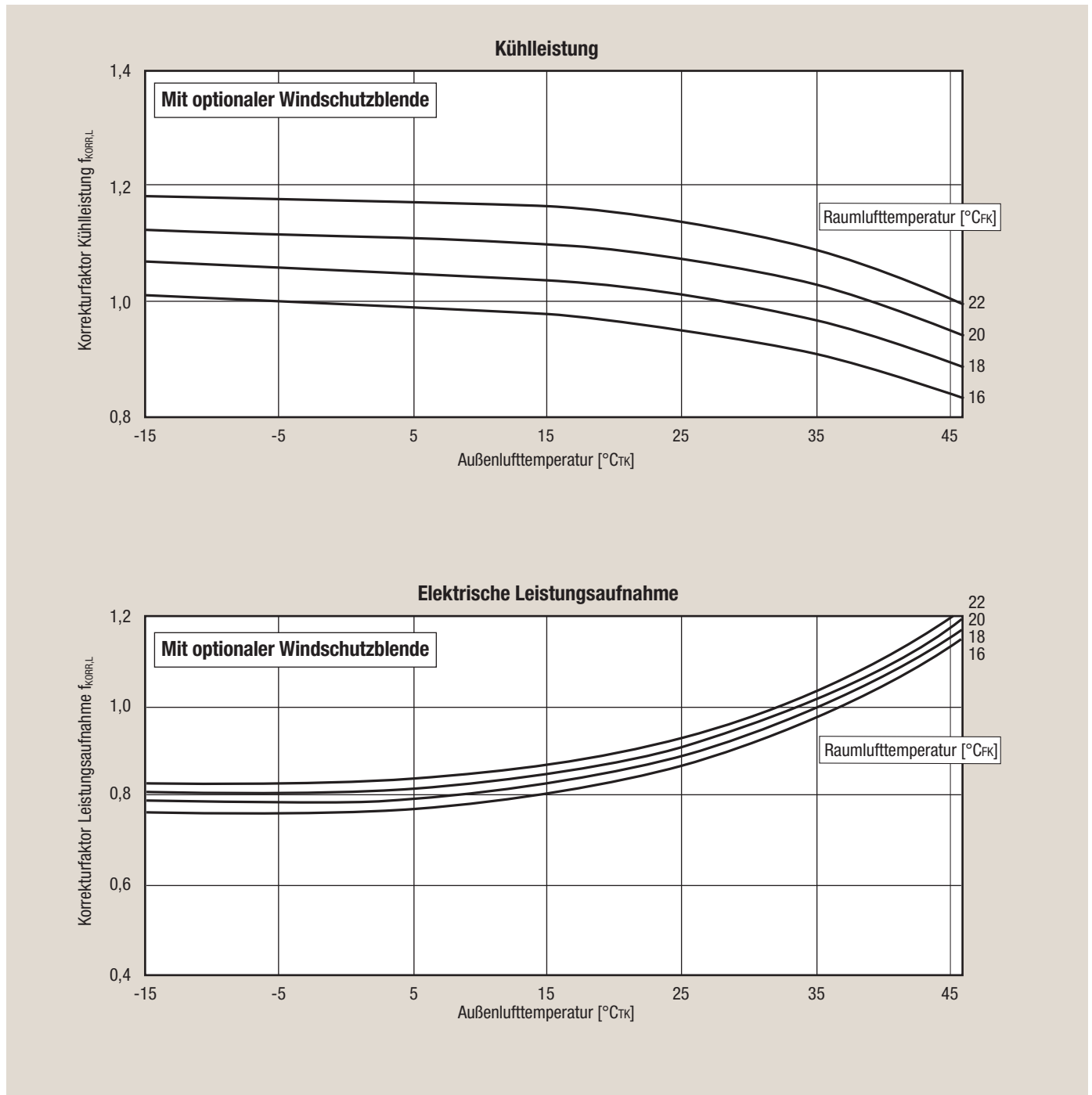
Modelle PUZ-ZM200/250YKA

**Hinweis!**

Die oben gezeigten Kurven gelten für Verdichterbetrieb mit konstanter Betriebsfrequenz.

4.1.3 Kühlbetrieb mit installierter optionaler Windschutzblende

Die optionale Windschutzblende ermöglicht den gesicherten Kühlbetrieb bis -15 °C .



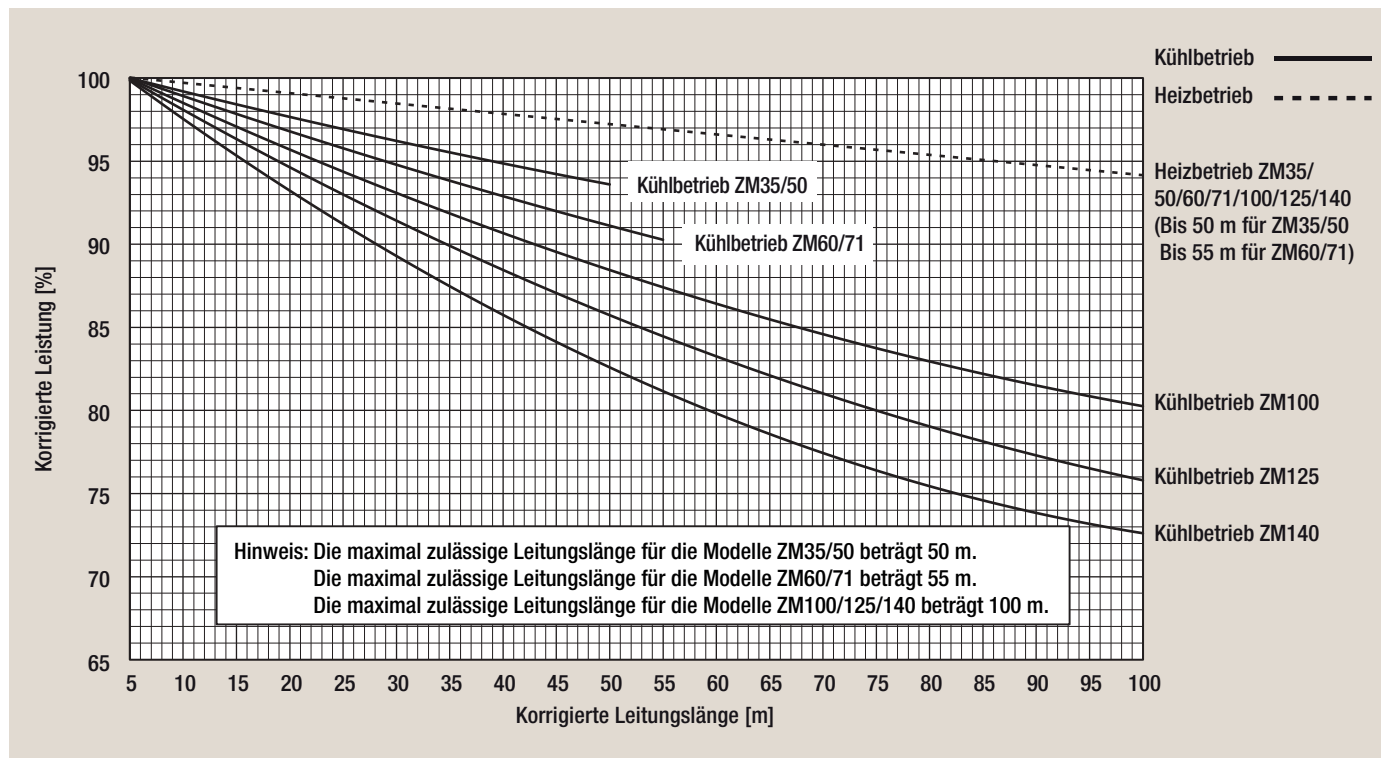
Hinweis!

Weitere Informationen zu den optionalen Windschutzblenden (PAC-SJ06AG-E, PAC-SH63AG-E oder PAC-SH95AG-E) finden Sie in Abs. 9.1.3 „Windschutzblende“ auf Seite 56.

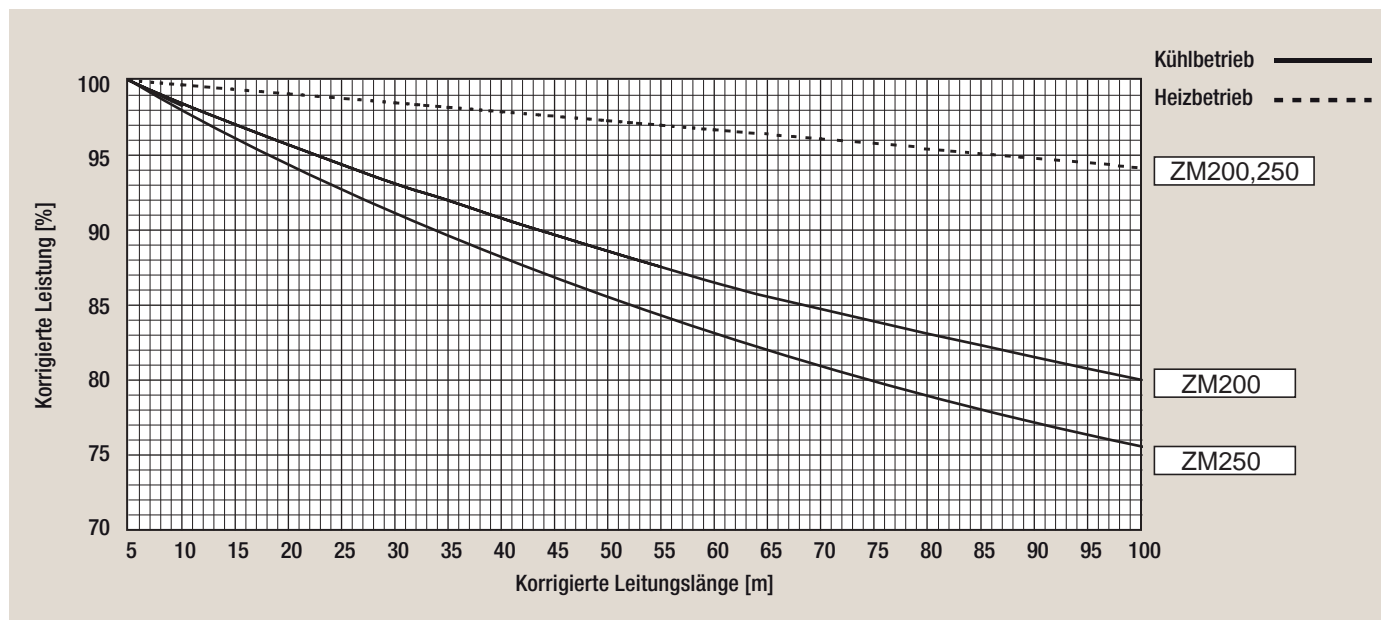
4.2 Einfluss der Rohrleitungslänge

Bedingt durch die Länge der Rohrleitungen entstehen Verluste in den kältetechnischen Leistungen.

Modelle PUZ-ZM35-140VHA/VKA/YKA



Modelle PUZ-ZM200/250YKA



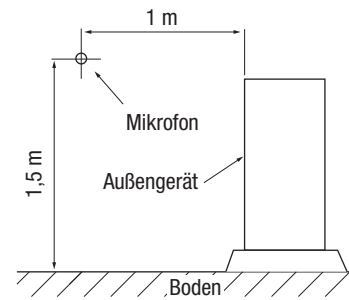
5. Schalldaten

5.1 Schalldruckpegel

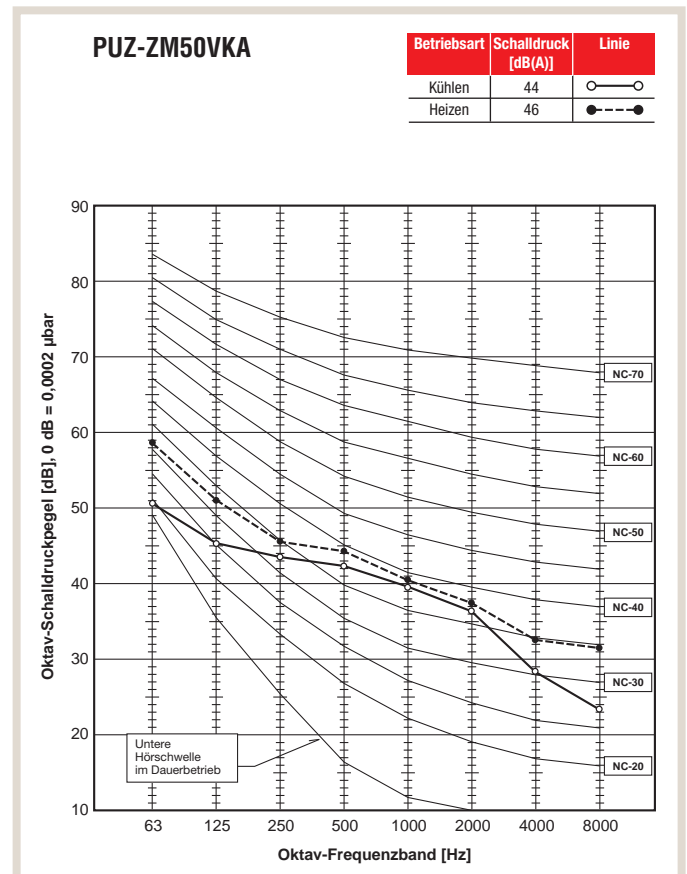
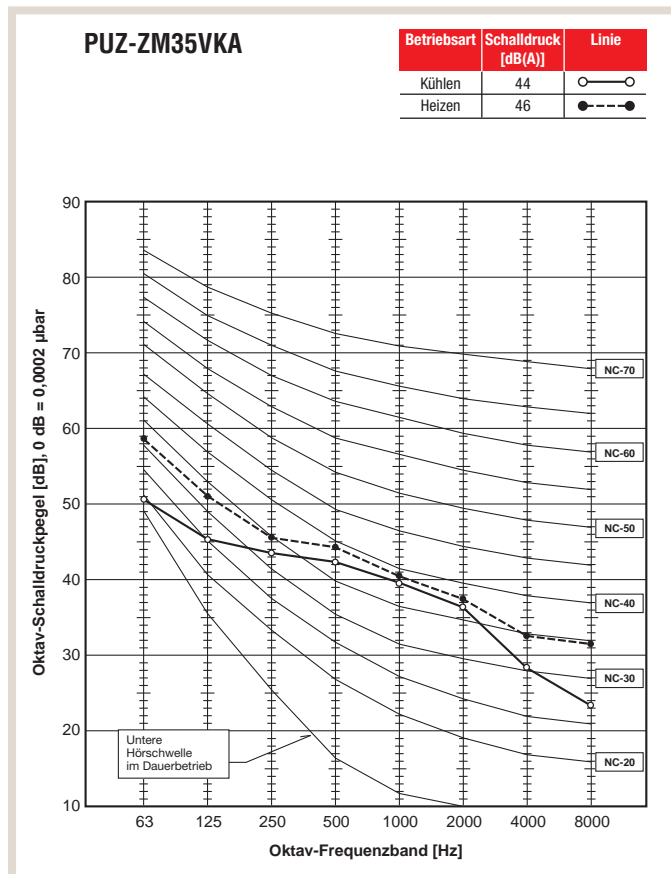
Außengerät	Gebälsestufe [dB(A)]	—	
		Kühlbetrieb	Heizbetrieb
PUZ-ZM35	[dB(A)]	44	46
PUZ-ZM50	[dB(A)]	44	46
PUZ-ZM60	[dB(A)]	47	49
PUZ-ZM71	[dB(A)]	47	49
PUZ-ZM100	[dB(A)]	49	51
PUZ-ZM125	[dB(A)]	50	52
PUZ-ZM140	[dB(A)]	50	52
PUZ-ZM200	[dB(A)]	59	62
PUZ-ZM250	[dB(A)]	59	62

Messbedingungen

Schalldruckpegel gemessen im Freifeld 1 m vor dem Außengerät in 1,5 m Höhe

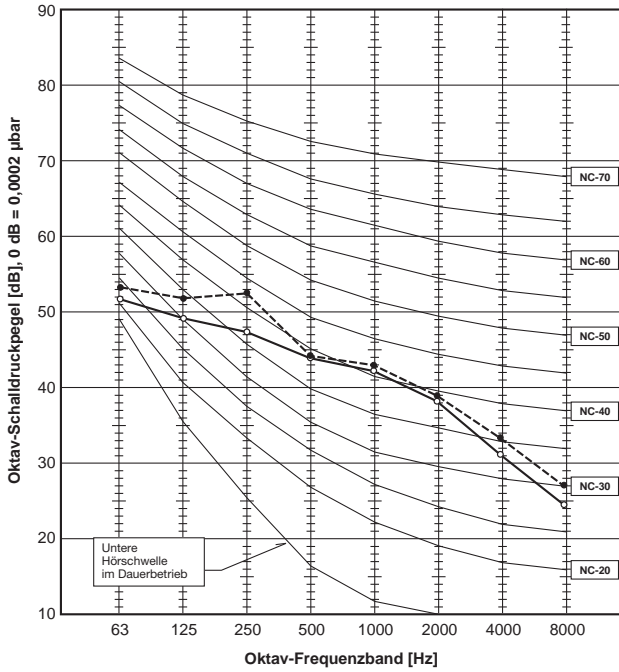


5.2 Schalldiagramme



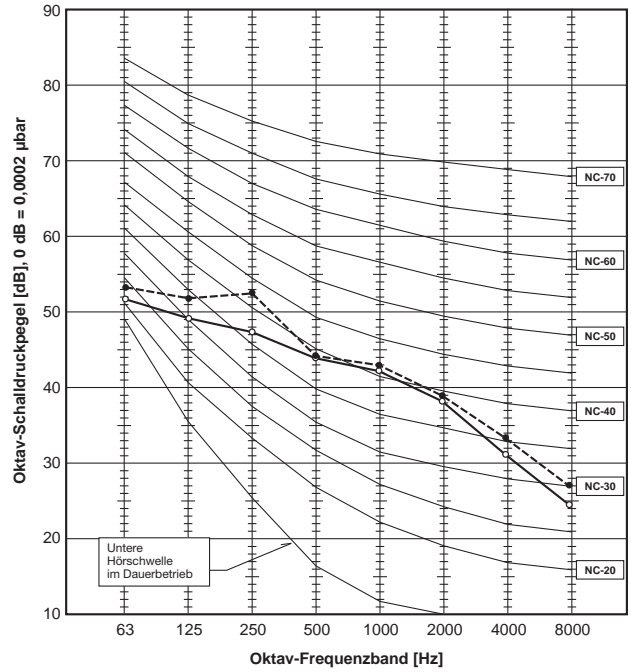
PUZ-ZM60VHA

Betriebsart	Schalldruck [dB(A)]	Linie
Kühlen	47	○—○
Heizen	48	●-●



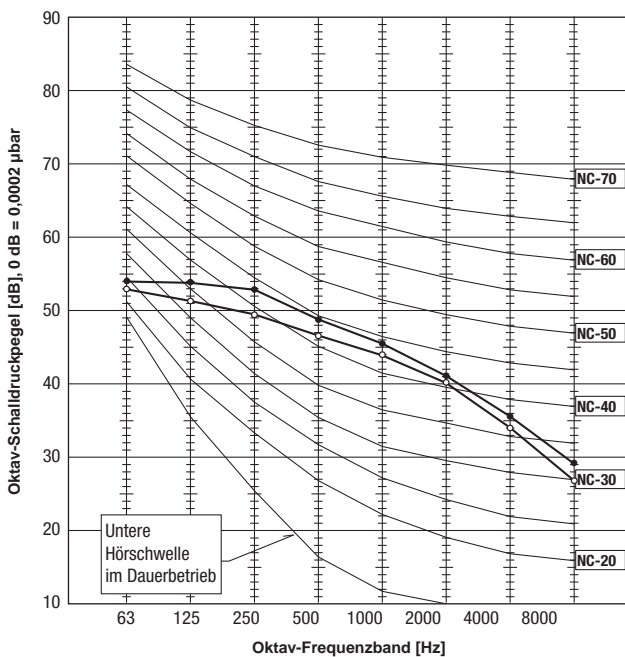
PUZ-ZM71VHA

Betriebsart	Schalldruck [dB(A)]	Linie
Kühlen	47	○—○
Heizen	48	●-●



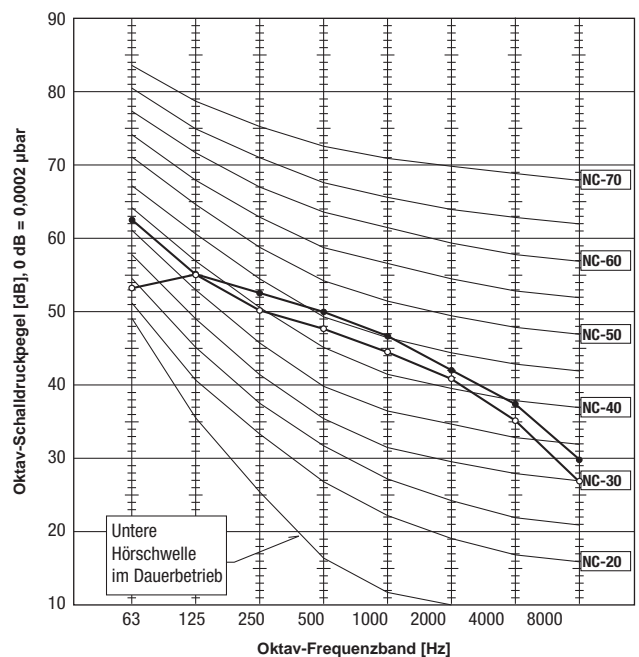
**PUZ-ZM100VKA.UK
PUZ-ZM100YKA.UK**

Betriebsart	Schalldruck [dB(A)]	Linie
Kühlen	49	○—○
Heizen	51	●-●



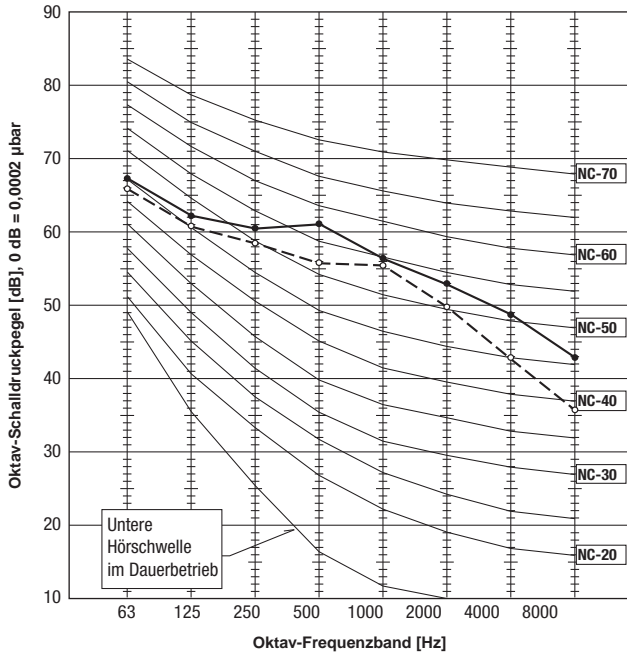
**PUZ-ZM125VKA.UK
PUZ-ZM140VKA.UK
PUZ-ZM125YKA.UK
PUZ-ZM140YKA.UK**

Betriebsart	Schalldruck [dB(A)]	Linie
Kühlen	50	○—○
Heizen	52	●-●



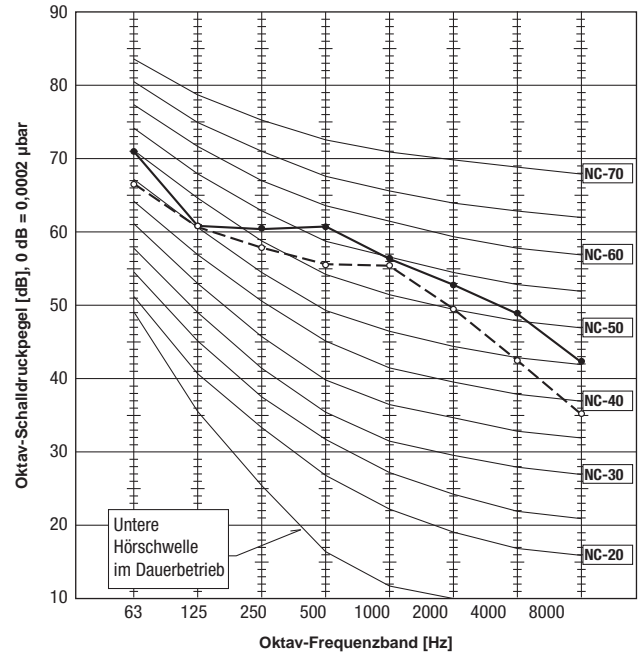
PUZ-ZM200YKA

Betriebsart	Schalldruck [dB(A)]	Linie
Kühlen	59	○ - - - ○
Heizen	62	● - - - ●



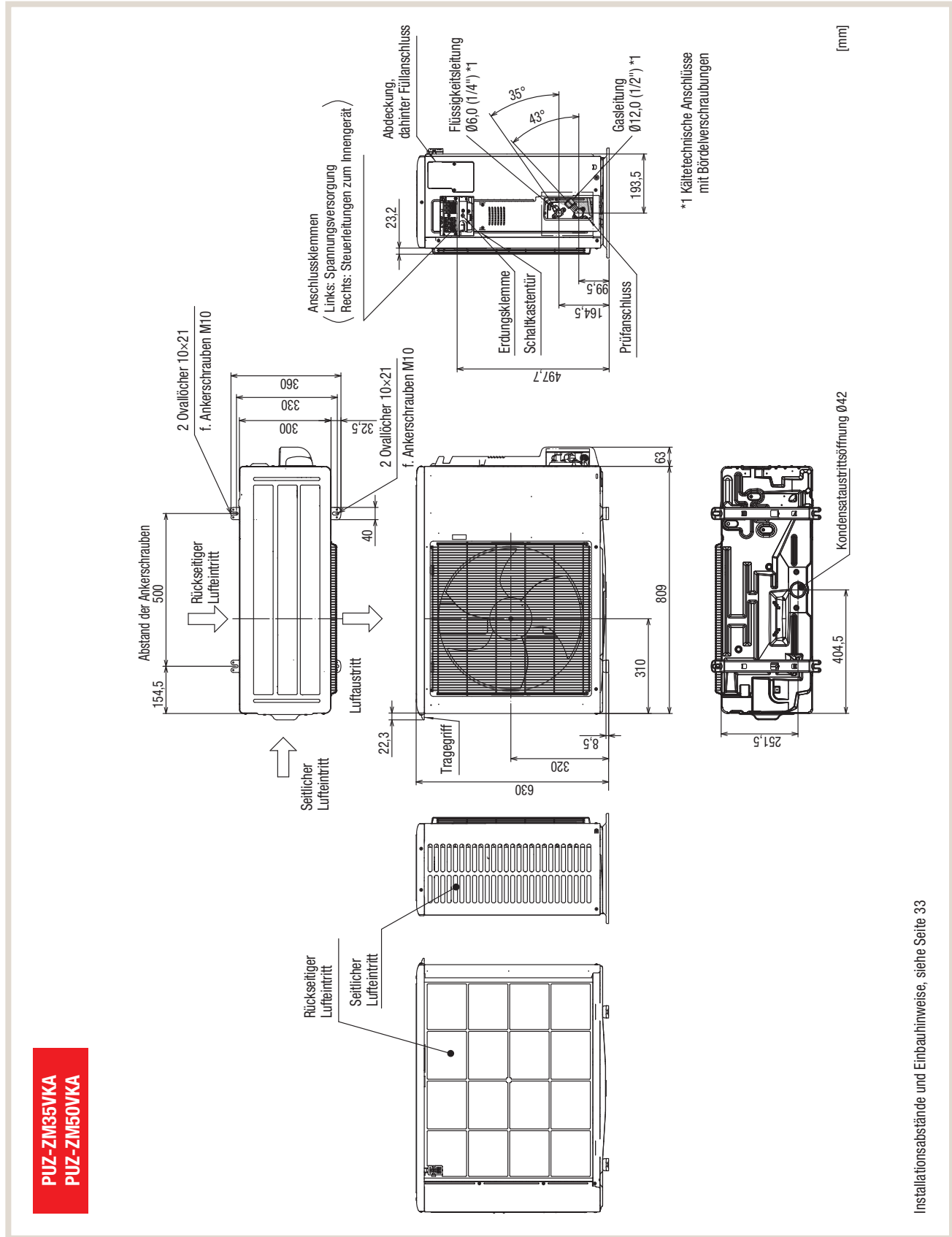
PUZ-ZM250YKA

Betriebsart	Schalldruck [dB(A)]	Linie
Kühlen	59	○ - - - ○
Heizen	62	● - - - ●



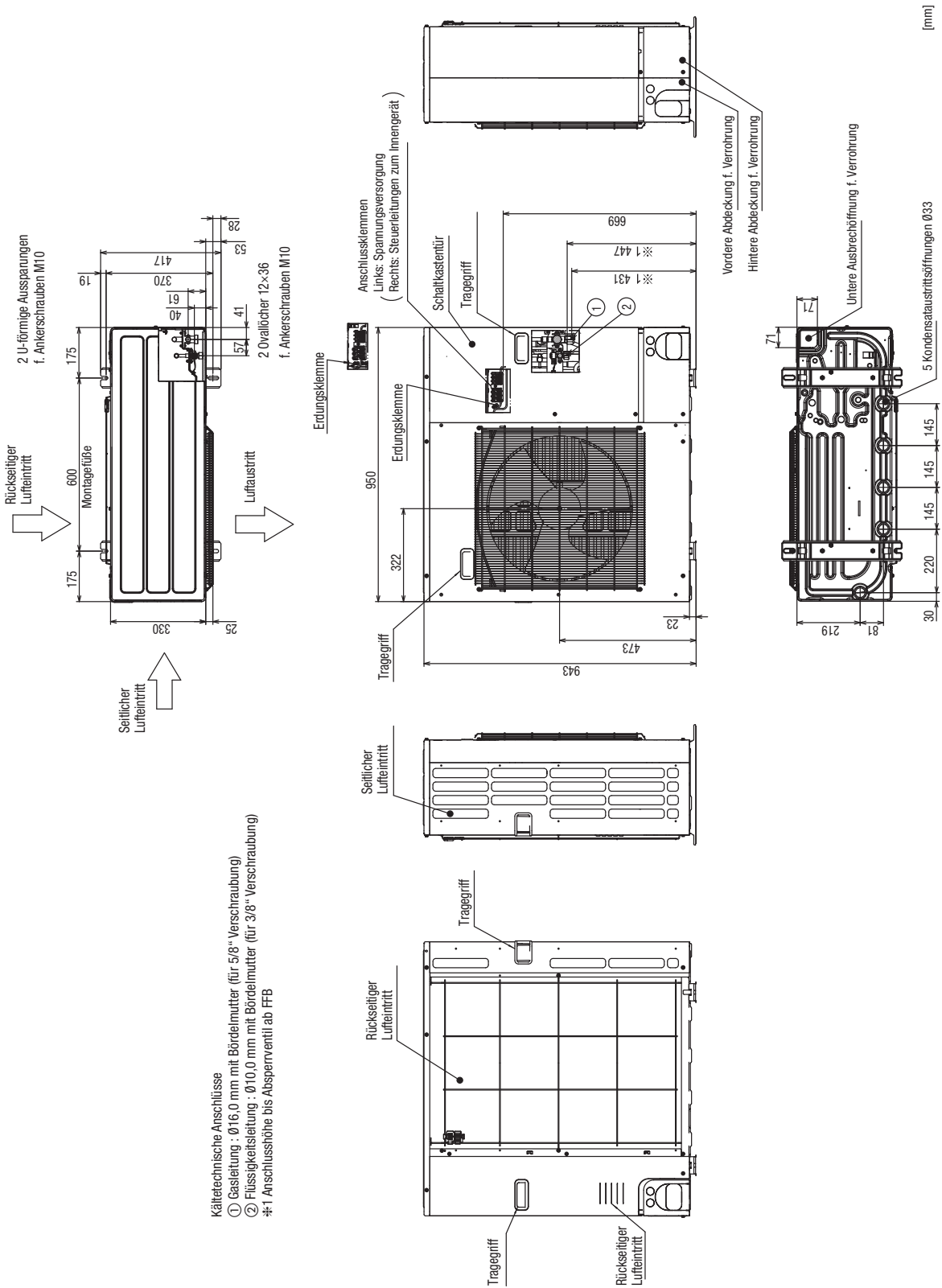
6. Maße und Abstände

6.1 Abmessungen



Installationsabstände und Einbauhinweise, siehe Seite 33

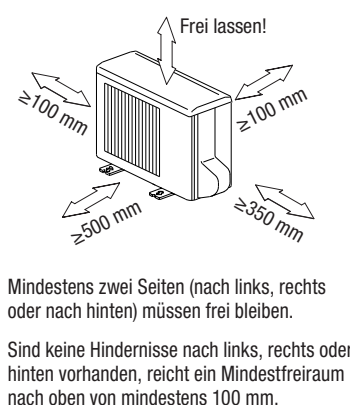
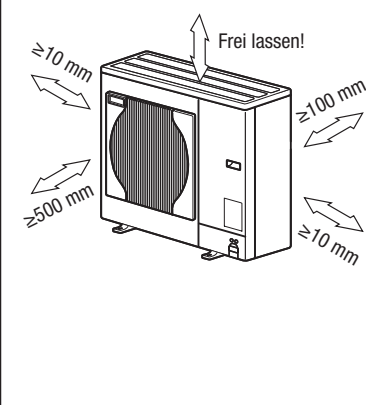
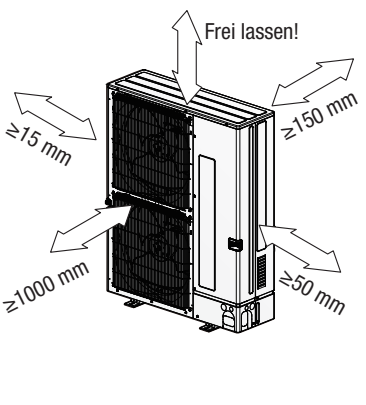
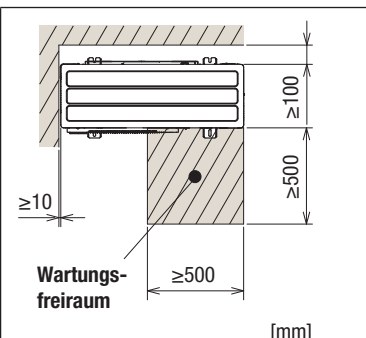
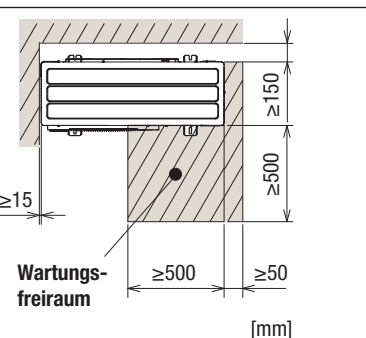
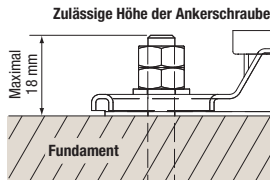
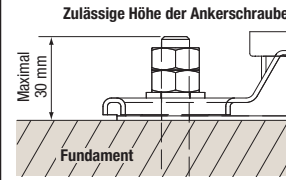
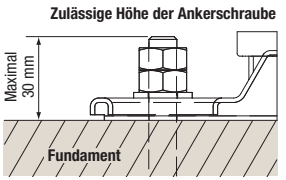
PUZ-ZM60VHA
PUZ-ZM71VHA



- Kältetechnische Anschlüsse**
- ① Gasleitung : Ø16,0 mm mit Bördelmutter (für 5/8" Verschraubung)
 - ② Flüssigkeitsleitung : Ø10,0 mm mit Bördelmutter (für 3/8" Verschraubung)
 - *1 Anschlusshöhe bis Absperrventil ab FFB

Installationsabstände und Einbauhinweise, siehe Seite 33

6.2 Installationsabstände und Wartungsfreiräume

Außengerätmodell	PUZ-ZM35/50	PUZ-ZM60/71	PUZ-ZM100/125/140/200/250
Installationsabstände bei Einzelinstallation	 <p>Frei lassen!</p> <p>Mindestens zwei Seiten (nach links, rechts oder nach hinten) müssen frei bleiben.</p> <p>Sind keine Hindernisse nach links, rechts oder hinten vorhanden, reicht ein Mindestfreiraum nach oben von mindestens 100 mm.</p>	 <p>Frei lassen!</p>	 <p>Frei lassen!</p>
Gruppeninstallation	Bei Installation mehrerer Außengeräte übereinander muss ein Mindestfreiraum zwischen den Geräten von 150 mm gewährleistet werden. Weitere Angaben zur Gruppeninstallation und Wahl des Aufstellungsortes finden Sie im folgenden Abschnitt 6.3 Standardwahl für Außengeräte mit R32 weiter unten auf dieser Seite.		
Wartungsfreiraum		 <p>Wartungsfreiraum</p> <p>[mm]</p>	 <p>Wartungsfreiraum</p> <p>[mm]</p>
Anschlussrichtungen	Nur von hinten möglich	Vier Richtungen möglich (von vorne, rechts, hinten oder unten)	Vier Richtungen möglich (von vorne, rechts, hinten oder unten)
Ankerschrauben	<p>Zulässige Höhe der Ankerschraube</p>  <p>Maximal 18 mm</p> <p>Fundament</p> <p>Das Außengerät muss mit vier Ankerschrauben M10 auf einem tragfähigen Fundament festgeschraubt werden.</p> <p>Ankerschrauben, Muttern und Scheiben sind bauseitig zu stellen.</p>	<p>Zulässige Höhe der Ankerschraube</p>  <p>Maximal 30 mm</p> <p>Fundament</p>	<p>Zulässige Höhe der Ankerschraube</p>  <p>Maximal 30 mm</p> <p>Fundament</p>

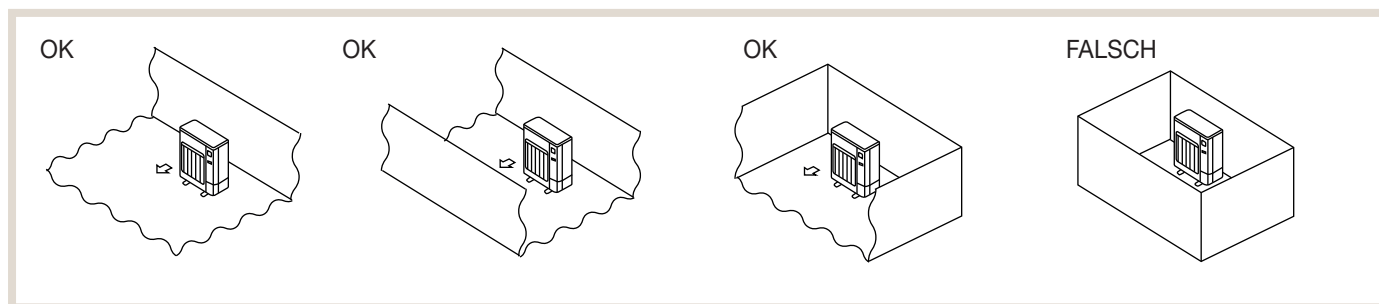
6.3 Standardwahl für Außengeräte mit R32

6.3.1 Hinweise zur Standardwahl

R32 ist schwerer als Luft (und andere Kältemittel) und sammelt sich daher eher an der Basis (in Bodennähe). Wenn sich R32 an der Basis sammelt, kann es in einem kleinen Raum eine entflammbare Konzentration erreichen. Um eine Entzündung zu vermeiden, muss durch ausreichende Belüftung für einen sicheren Arbeitsbereich gesorgt werden. Wird in einem Raum oder Bereich mit unzureichender Belüftung ein Kältemittelaustritt festgestellt, dürfen keine Flammen benutzt werden, bis eine ausreichende Belüftung des Arbeitsbereichs sichergestellt wurde.

- Vermeiden Sie Aufstellungsorte, die direkter Sonneneinstrahlung oder anderen Hitzequellen ausgesetzt sind.
- Wählen Sie den Aufstellungsort so, dass von der Anlage ausgehende Geräusche die Nachbarschaft nicht stören.
- Wählen Sie den Aufstellungsort so, dass der Netzanschluss und die Verlegung der Rohre zur Innenanlage einfach zu bewerkstelligen sind.
- Vermeiden Sie Aufstellungsorte, an denen entzündliche Gase austreten, hergestellt werden, ausströmen oder sich ansammeln.

- Beachten Sie, dass bei Betrieb der Anlage Wasser heruntertropfen kann.
- Wählen Sie einen waagerechten Aufstellungsort, der dem Gewicht und den Schwingungen der Anlage gewachsen ist.
- Vermeiden Sie Aufstellungsorte, an denen die Anlage mit Schnee bedeckt werden kann. In Gegenden, in denen mit schwerem Schnellfall zu rechnen ist, müssen spezielle Vorkehrungen getroffen werden, wie die Wahl eines höheren Aufstellungsorts oder die Montage einer Abdeckhaube vor der Öffnung für die Luftansaugung, um zu vermeiden, dass Schnee die Luftansaugung blockiert oder direkt hineingeblasen wird. Dadurch kann der Luftstrom vermindert und so Fehlfunktionen verursacht werden.
- Vermeiden Sie Aufstellungsorte, die Öl, Dampf oder Schwefelgas ausgesetzt sind.
- Benutzen Sie zum Transport der Außenanlage die vier Tragegriffe. Wenn die Anlage an der Unterseite getragen wird, besteht die Gefahr, dass Hände oder Finger gequetscht werden.
- Die Anschlüsse der Kältemittelleitungen müssen zu Wartungszwecken zugänglich sein. Installieren Sie Außenanlagen an einem Ort, an dem wenigstens eine der vier Seiten offen ist, und in einem ausreichend großen Raum ohne Senken.



6.3.2 Abmessungen der Außengeräte

Sie finden die ausführlichen Abmessungsgrafiken in Abs. 6.1 „Abmessungen“ ab Seite 29.

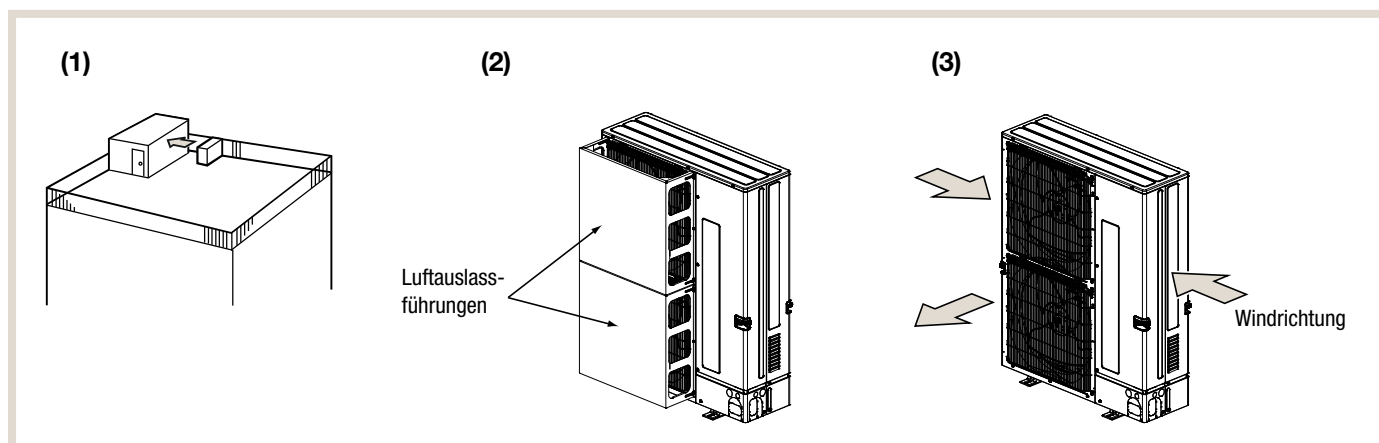
6.3.3 Freiraum für Belüftung und Bedienung

- Aufstellung an windanfälligen Aufstellungsorten

Bei Anbringung der Außenanlage auf dem Dach oder einem anderen, nicht vor Wind geschützten Ort, richten Sie die Luftaustrittsöffnung so aus, dass sie nicht unmittelbar starkem Wind ausgesetzt ist. Wenn starker Wind direkt in die Luftaustrittsöffnung bläst, kann dadurch der normale Luftstrom beeinträchtigt werden und so Fehlfunktionen entstehen.

Im Folgenden zeigen drei Beispiele Vorkehrungen gegen starken Windeinfall.

- (1) Richten Sie die Luftaustrittsöffnung mit einem Abstand von etwa 500 mm auf die nächstgelegene Wand aus.
- (2) Installieren Sie eine als Sonderzubehör erhältliche Luftauslassführung, wenn die Anlage an einem Aufstellort installiert ist, an dem die Gefahr besteht, dass starker Wind direkt in die Luftaustrittsöffnung bläst.
- (3) Bringen Sie die Anlage so an, dass die Abluft aus der Luftaustrittsöffnung im rechten Winkel zu derjenigen Richtung geführt wird, aus der saisonal bedingt starker Wind bläst.



6.3.4 Hinweise zur Aufstellung eines einzelnen Außengerätes

Die folgenden Mindestabmessungen gelten, außer für Max. (= maximal), wie angezeigt.

Im Einzelfall sind die jeweiligen Zahlenwerte zu beachten.

- (1) Hindernisse nur auf der Rückseite
- (2) Hindernisse nur auf der Rück- und Oberseite
- (3) Hindernisse nur auf der Rückseite und auf beiden Seiten
- (4) Hindernisse nur auf der Vorderseite

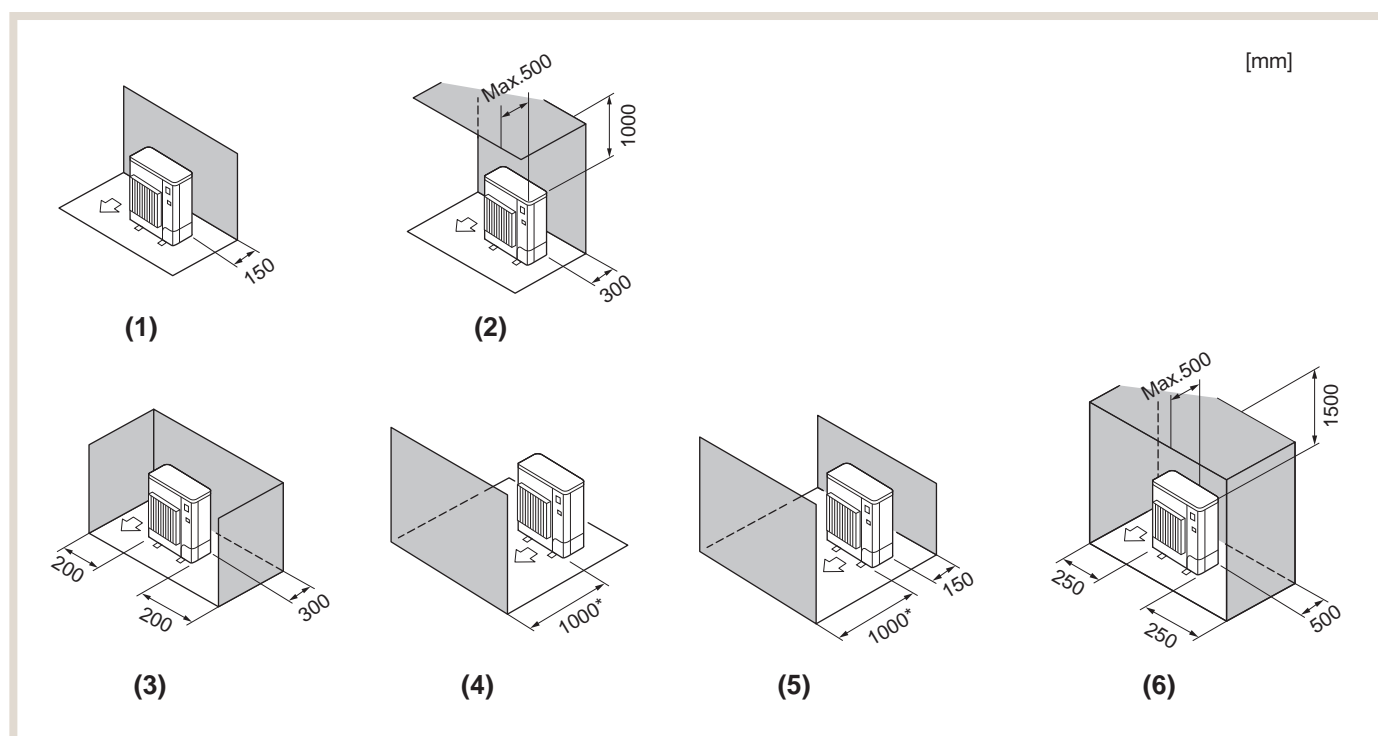
* Bei Verwendung einer als Sonderzubehör erhältlichen Luftauslassführung beträgt der Freiraum mind. 500 mm.

- (5) Hindernisse nur auf der Vorder- und Rückseite

* Bei Verwendung einer als Sonderzubehör erhältlichen Luftauslassführung beträgt der Freiraum mind. 500 mm.

- (6) Hindernisse nur auf der Rückseite, beiden Seiten und der Oberseite

• Setzen Sie keine als Sonderzubehör erhältlichen Luftauslassführungen dazu ein, den Luftstrom nach oben umzuleiten.



6.3.5 Hinweise zur Aufstellung mehrerer Außengeräte als Gruppeninstallation

(siehe folgende Abbildung)

Mindestens 50 mm Freiraum zwischen den Außengeräten lassen.

- (7) Hindernisse nur auf der Rückseite
- (8) Hindernisse nur auf der Rück- und Oberseite
 - Es dürfen nicht mehr als drei Außengeräte nebeneinander installiert werden. Lassen Sie zusätzlich einen Freiraum wie dargestellt.
 - Setzen Sie keine als Sonderzubehör erhältlichen Luftauslassführungen dazu ein, den Luftstrom nach oben umzuleiten.
- (9) Hindernisse nur auf der Vorderseite
 - * Bei Verwendung einer als Sonderzubehör erhältlichen Luftauslassführung muss der Freiraum mind. 1000 mm betragen.
- (10) Hindernisse nur auf der Vorder- und Rückseite
 - * Bei Verwendung einer als Sonderzubehör erhältlichen Luftauslassführung muss der Freiraum mind. 1000 mm betragen.

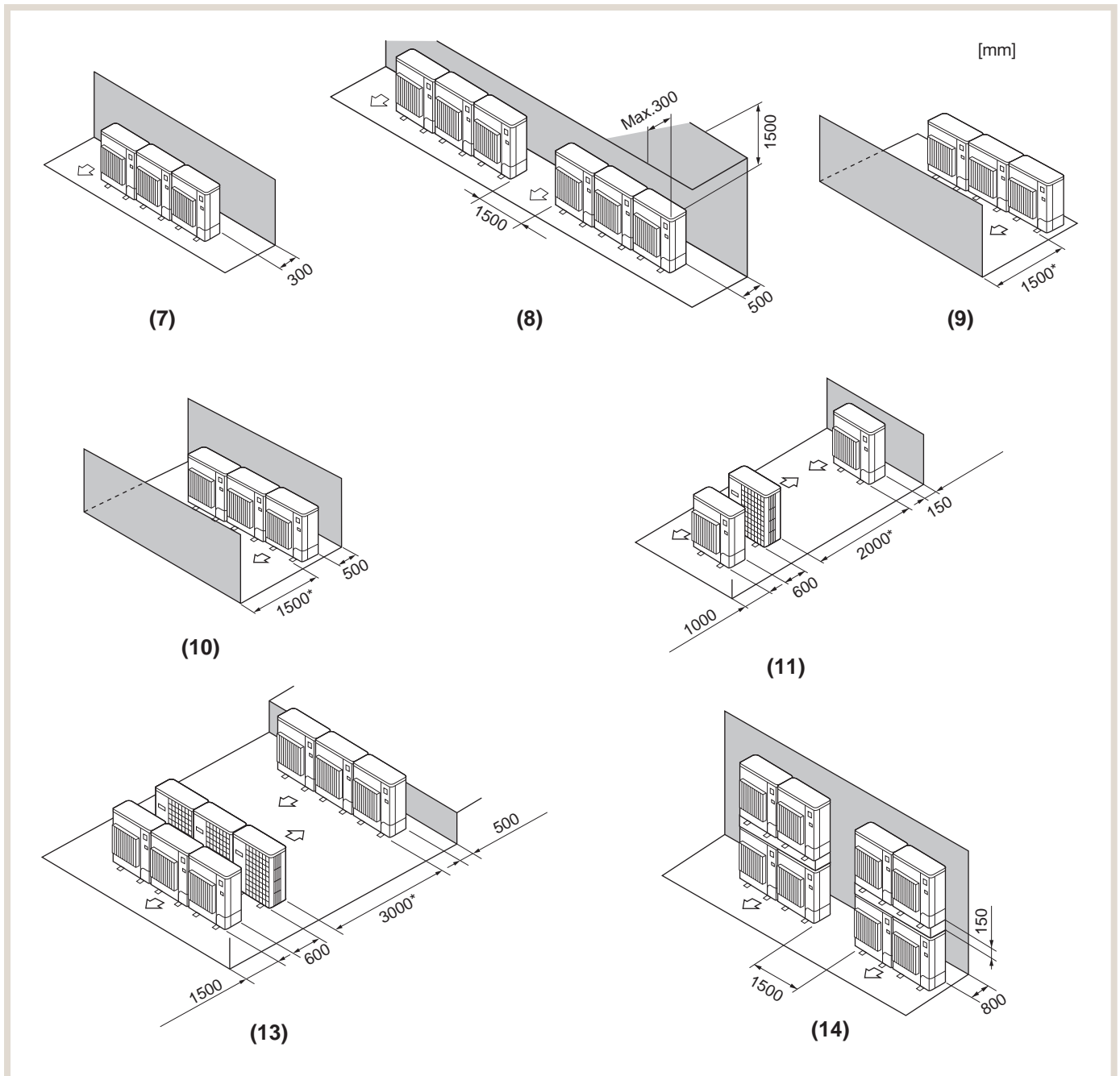
(11) Einzelanlagen in paralleler Anordnung

* Bei Verwendung einer als Sonderzubehör erhältlichen Luftauslassführung zur Umleitung des Luftstroms nach oben muss der Freiraum mindestens 1000 mm betragen.

(12) Mehrfachanlagen in paralleler Anordnung

* Bei Verwendung einer als Sonderzubehör erhältlichen Luftauslassführung zur Umleitung des Luftstroms nach oben muss der Freiraum mindestens 1500 mm betragen.

(13) Anlagen in gestapelter Anordnung



6.3.6 Mindestinstallationsfläche

Wenn Sie das Gerät in einem Raum installieren müssen, an dem alle vier Seiten blockiert sind oder Senken vorhanden sind, vergewissern Sie sich, dass eine der folgenden Bedingungen (A, B oder C) erfüllt ist.



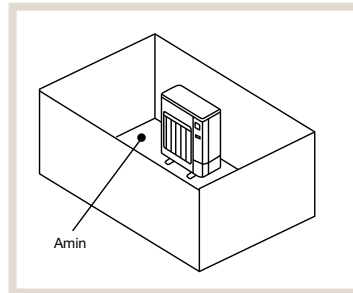
Hinweis!

Diese Maßnahmen dienen zur Gewährleistung der Sicherheit, die Leistung kann aber dadurch beeinträchtigt werden.

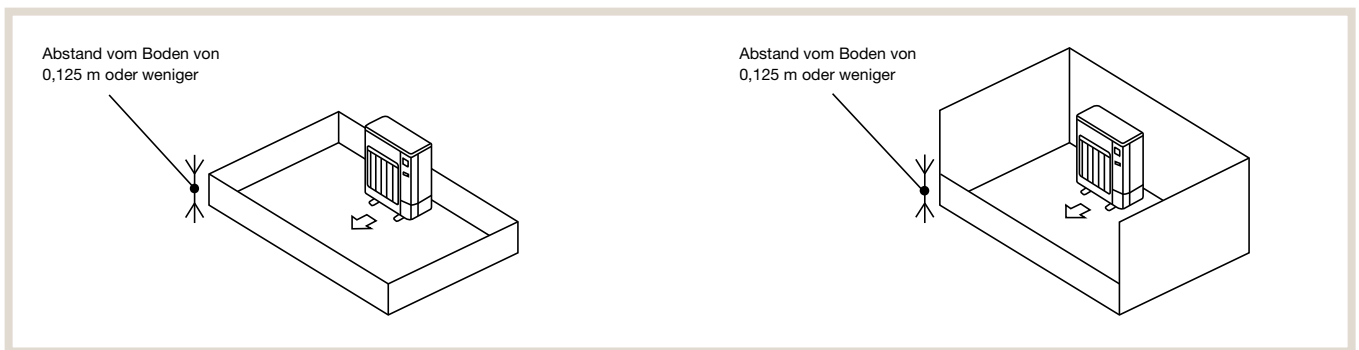
Ausreichende Aufstellungsfläche (Mindestinstallationsfläche Amin)

- (1) In einem Raum mit einer Aufstellungsfläche Amin oder mehr aufstellen, was einer Kältemittelmenge M entspricht (weiseitig eingefülltes und bauseitig nachgefülltes Kältemittel)

M [kg]	Amin [m²]	M [kg]	Amin [m²]
1,0	12	4,5	50
1,5	17	5,0	56
2,0	23	5,5	62
2,5	28	6,0	67
3,0	34	6,5	73
3,5	39	7,0	78
4,0	45	7,5	84



- (2) In einem Raum mit einer Absenkung von maximal 0,125 m installieren.

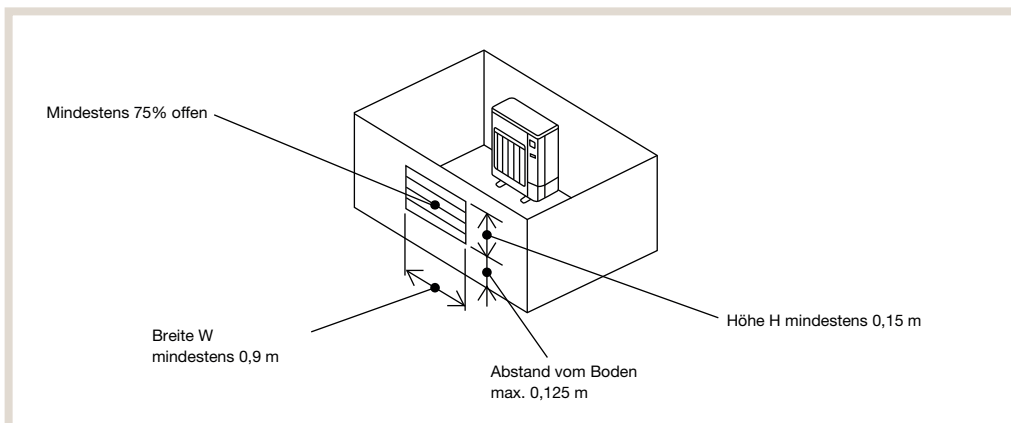


- (3) Für eine ausreichend große Belüftungsöffnung sorgen.

Achten Sie darauf, dass die Öffnung mindestens 0,9 m breit und 0,15 m hoch ist.

Der Abstand vom Boden des Installationsraums bis zur Unterkante der Öffnung darf jedoch höchstens 0,125 m betragen.

Die Öffnung sollte zu mindestens 75% offen sein.

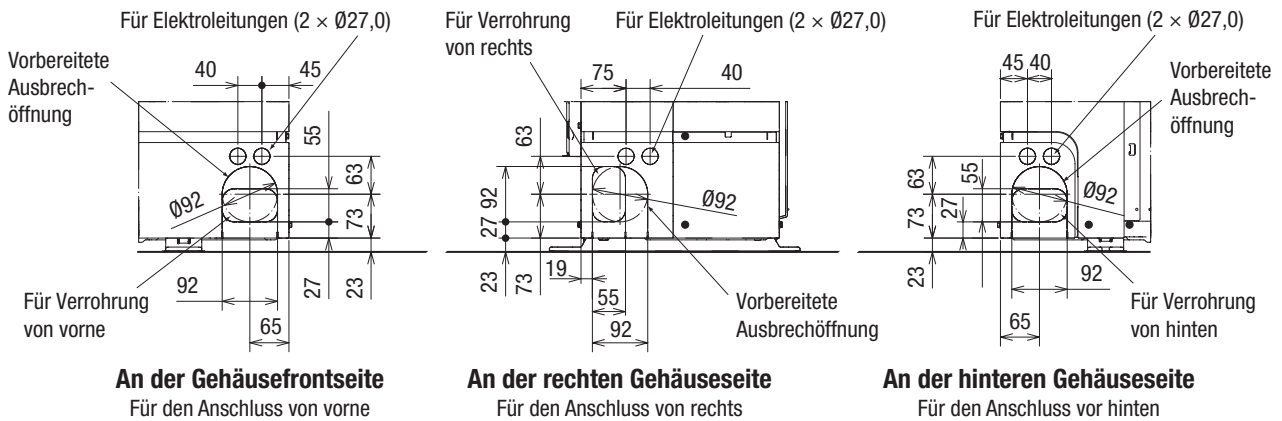


6.4 Ausbrechöffnungen

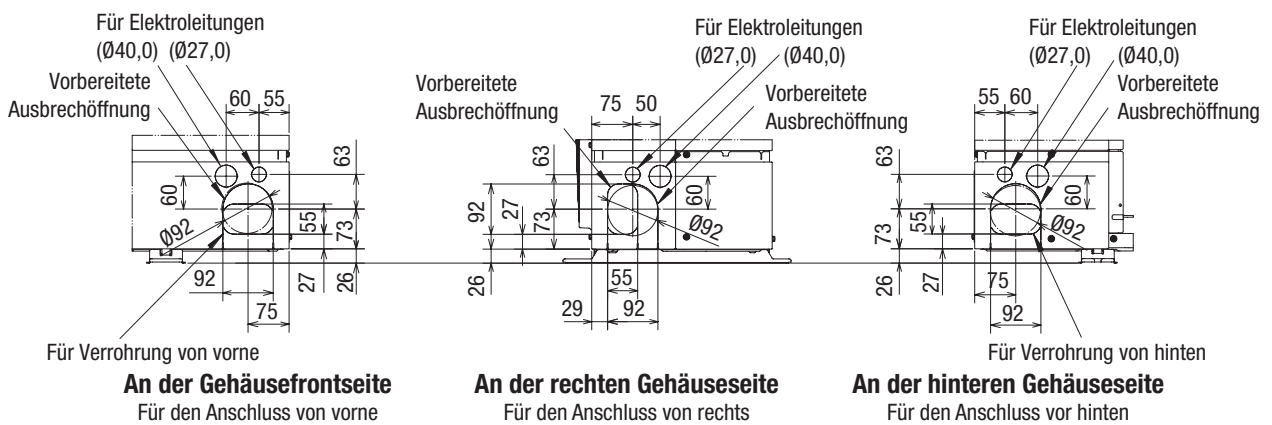
Im Gehäuse der Modelle PUZ-ZM (nicht bei ZM35/50) sind verschiedene Öffnungen für Verrohrung und Verdrahtung von vorne, rechts oder hinten vorbereitet, die bei Bedarf mit wenig Aufwand geöffnet werden können.

In der Bodenplatte befindet sich jeweils eine weitere Ausbrechöffnung für die Verrohrung und Verdrahtung von unten. Sie finden diese Darstellung in der Abmessungsgrafik des jeweiligen Außengerätes in Abschnitt 6.1 „Abmessungen“ ab Seite 29.

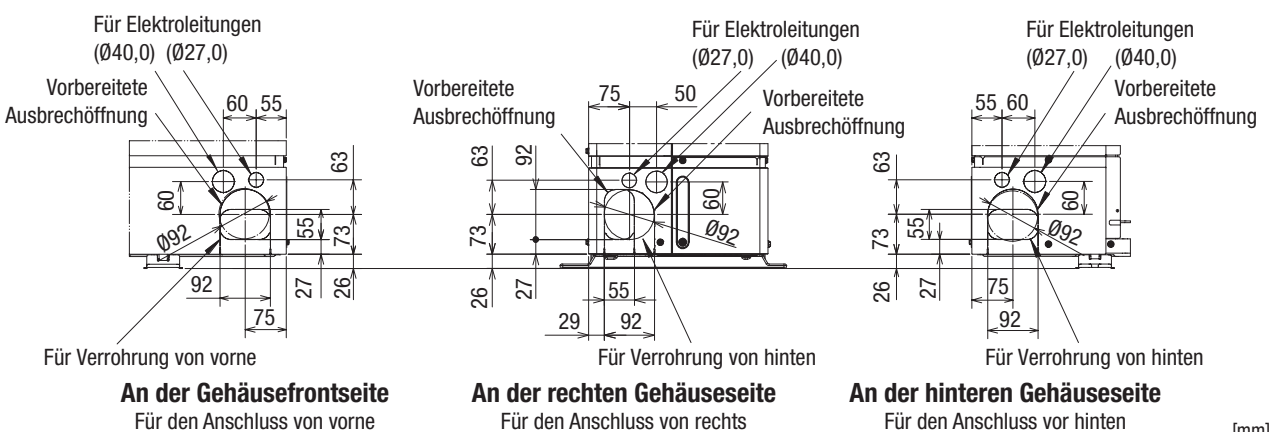
PUZ-ZM60/71VHA



PUZ-ZM100/125VKA/YKA



PUZ-ZM200/250YKA



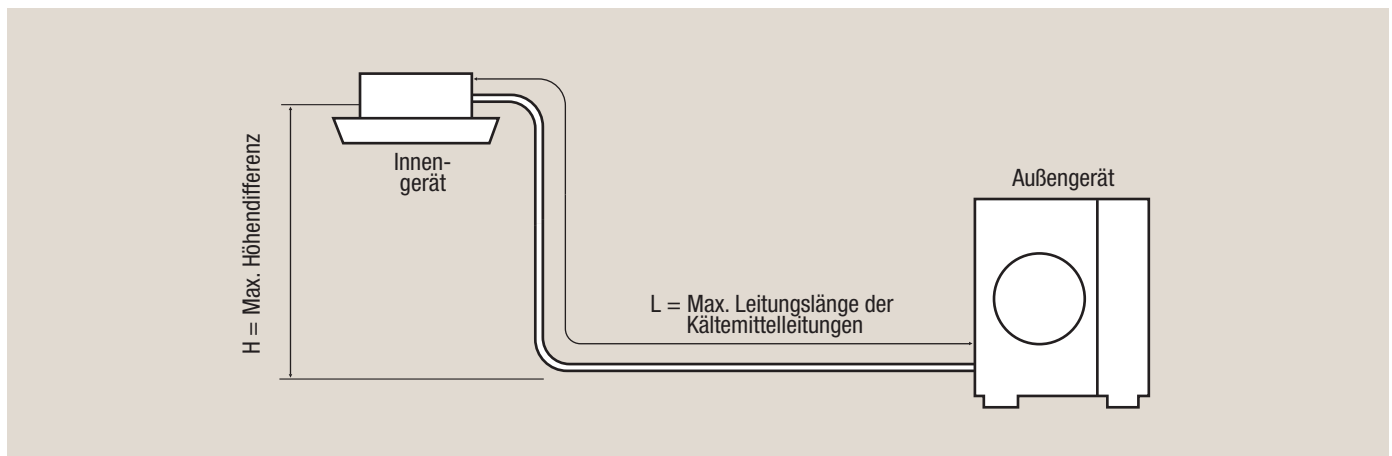
[mm]

7. Kältetechnischer Anschluss

7.1 Kältemittel und Rohrleitungen

7.1.1 Leitungslänge, Höhendifferenz und Anschlussmaße

Außengerätmodell	Maße	Leitungslänge (ein Weg) L [m]	Höhendifferenz zwischen den Geräten H [m]	Rohrleitungsdurchmesser [mm]	
				Flüssigkeitsleitung	Gasleitung
Power Inverter PUZ-ZM					
PUZ-ZM35		50	30	Ø6,0	Ø12,0
PUZ-ZM50		50	30	Ø6,0	Ø12,0
PUZ-ZM60/71		55	30	Ø10,0	Ø16,0
PUZ-ZM100/125/140		100	30	Ø10,0	Ø16,0
PUZ-ZM200		100	30	Ø10,0	Ø22,0 / Ø28,0 (ab 50 m Leitungslänge)
PUZ-ZM250		100	30	Ø12,0	



Hinweis!

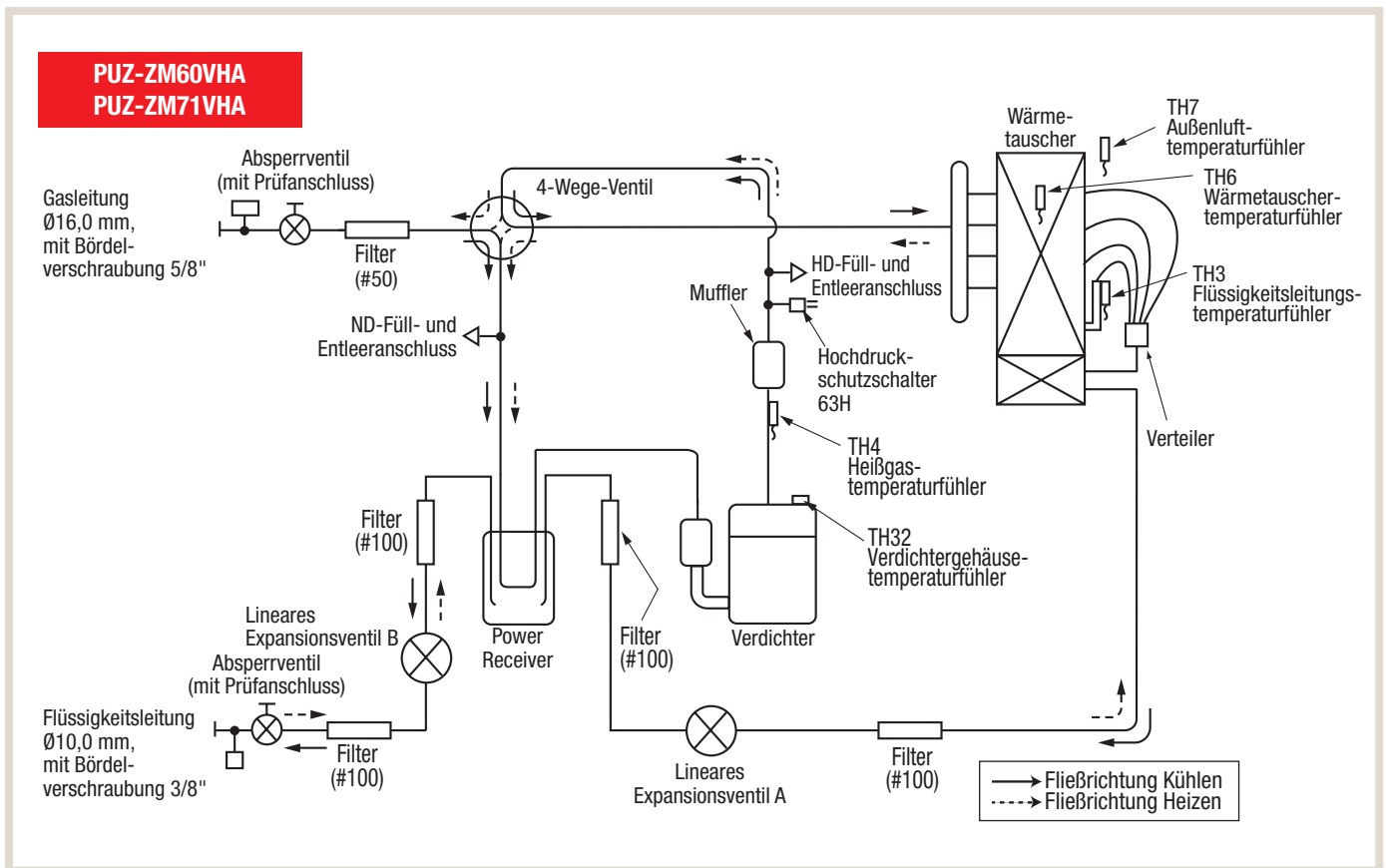
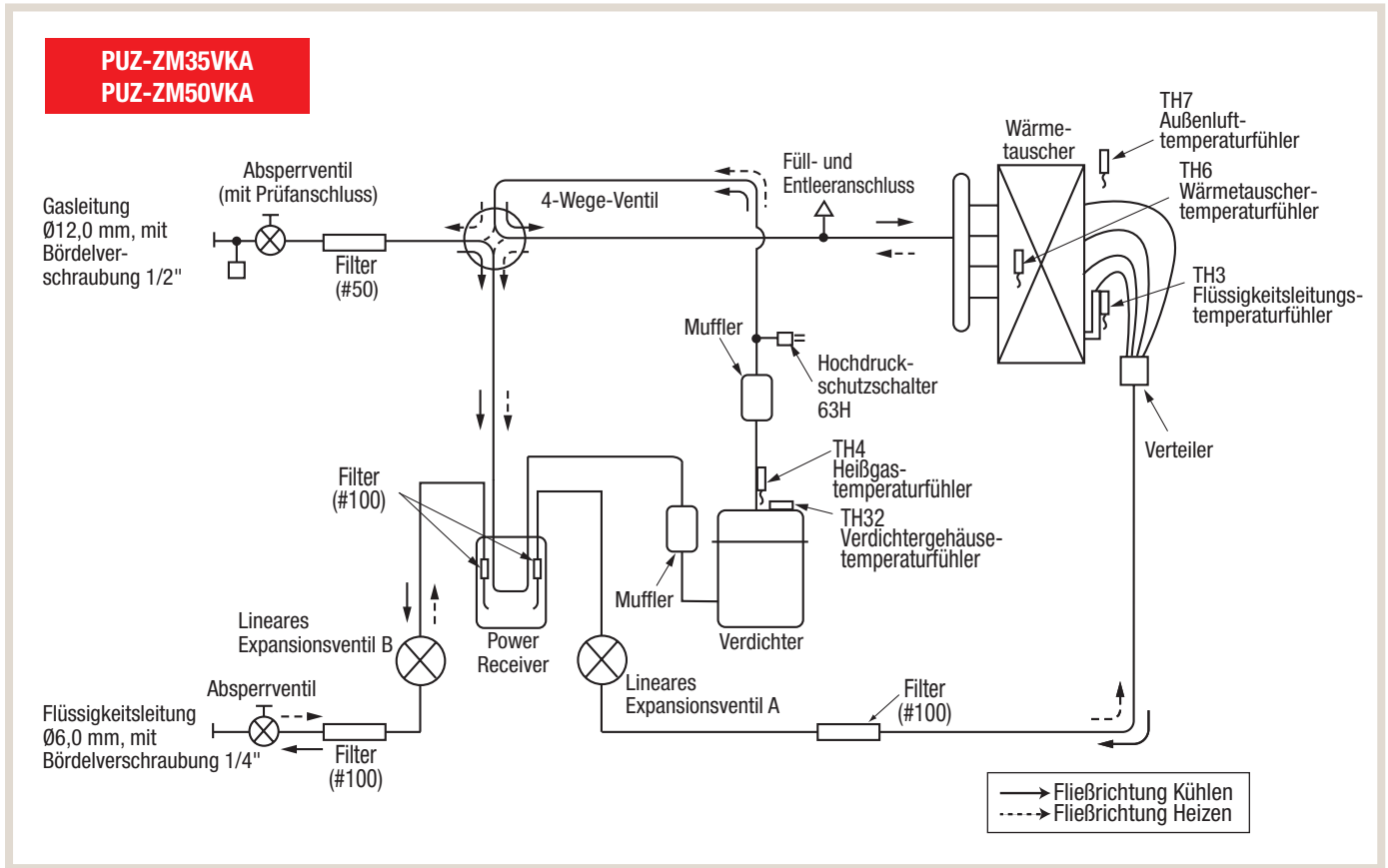
Die Höhendifferenz zwischen Innen- und Außengerät H darf den jeweilig angegebenen Wert nicht überschreiten, unabhängig davon, ob das Innen- oder das Außengerät höher liegt.

7.1.2 Kältemittelfüllung und Zusatzfüllung

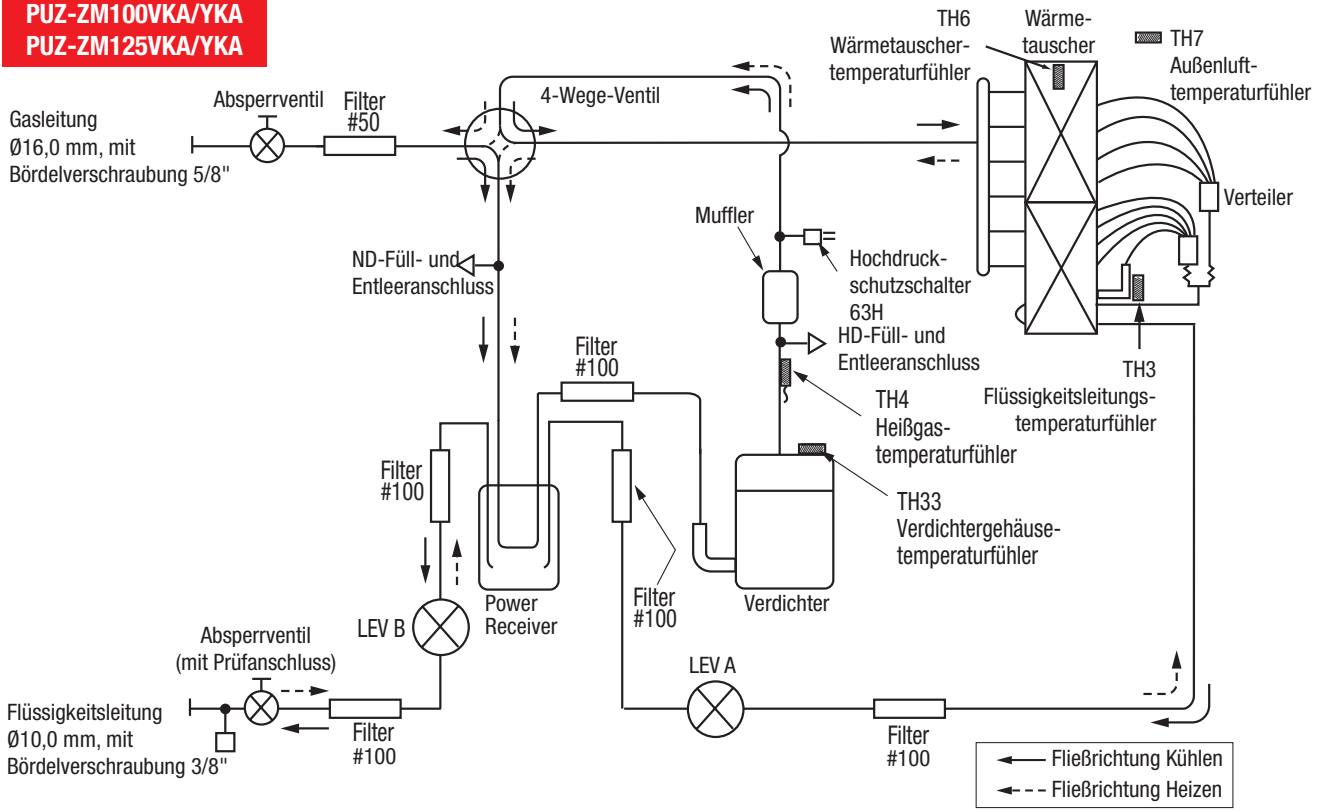
Die Außengeräte sind mit R32 vorgefüllt und ermöglichen Leitungslängen bis zu **30 m** ohne Zusatzfüllung. Für größere Leitungslängen muss zusätzliches Kältemittel nachgefüllt werden.

Außengerätmodell	Vorfüllung des Außengerätes	Länge der Kältemittelleitungen (ein Weg) L Gesamtfüllung Kältemittel R32							
		bis 10 m	bis 20 m	bis 30 m	bis 40 m	bis 50 m	bis 60 m	bis 75 m	bis 100 m
Power Inverter PUZ-ZM									
PUZ-ZM35	2,0 kg	2,0 kg	2,0 kg	2,0 kg	2,15 kg	2,3 kg	—	—	—
PUZ-ZM50	2,0 kg	2,0 kg	2,0 kg	2,0 kg	2,15 kg	2,3 kg	—	—	—
PUZ-ZM60	2,8 kg	2,8 kg	2,8 kg	2,8 kg	3,2 kg	3,6 kg	3,6 kg	—	—
PUZ-ZM71	2,8 kg	2,8 kg	2,8 kg	2,8 kg	3,2 kg	3,6 kg	3,6 kg	—	—
PUZ-ZM100	4,0 kg	4,0 kg	4,0 kg	4,0 kg	4,4 kg	4,8 kg	5,2 kg	5,8 kg	6,8 kg
PUZ-ZM125	4,0 kg	4,0 kg	4,0 kg	4,0 kg	4,4 kg	4,8 kg	5,2 kg	5,8 kg	6,8 kg
PUZ-ZM140	4,0 kg	4,0 kg	4,0 kg	4,0 kg	4,4 kg	4,8 kg	5,2 kg	5,8 kg	6,8 kg
PUZ-ZM200	6,3 kg	6,3 kg	6,3 kg	6,3 kg	6,7 kg	7,1 kg	7,5 kg	7,9 kg	8,3 kg
PUZ-ZM250	6,8 kg	6,8 kg	6,8 kg	6,8 kg	7,4 kg	8,0 kg	8,6 kg	9,2 kg	9,2 kg

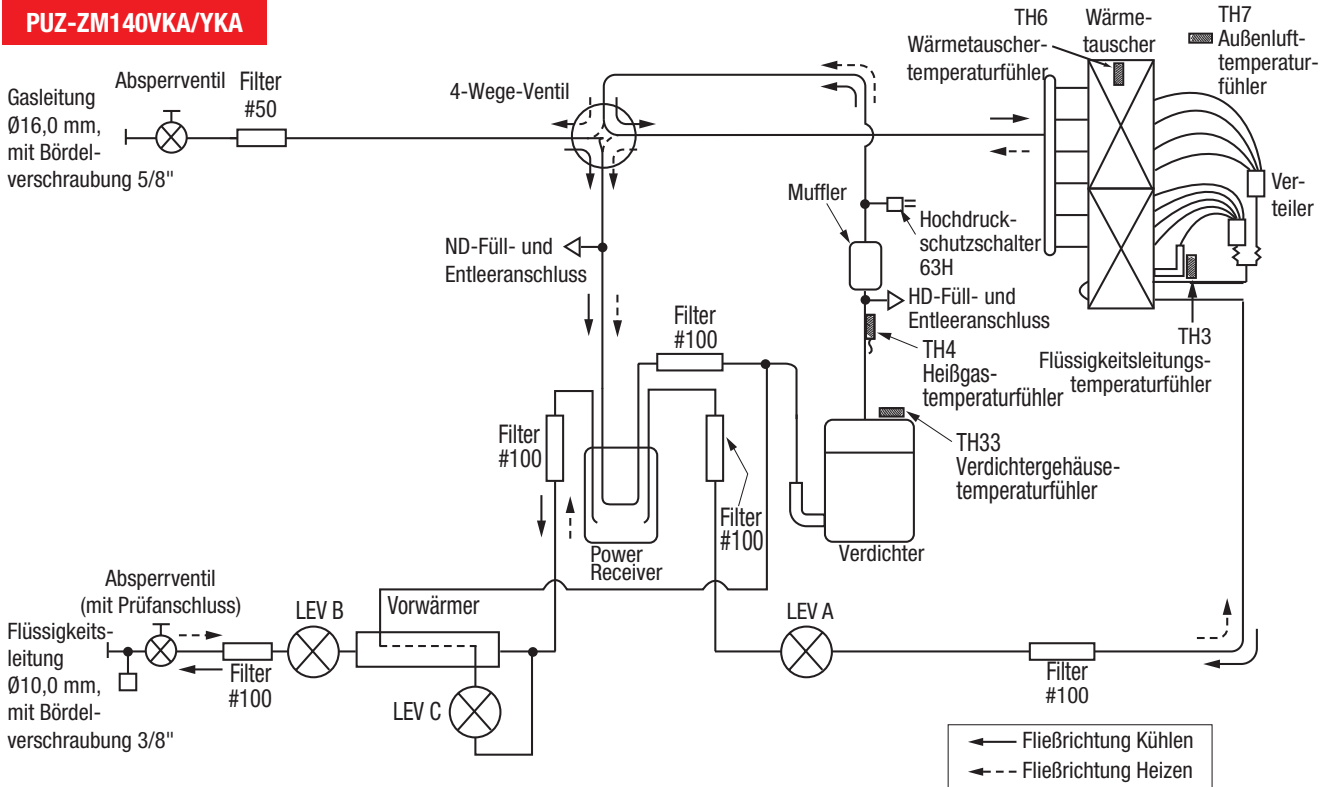
7.2 Kältekreislaufdiagramme



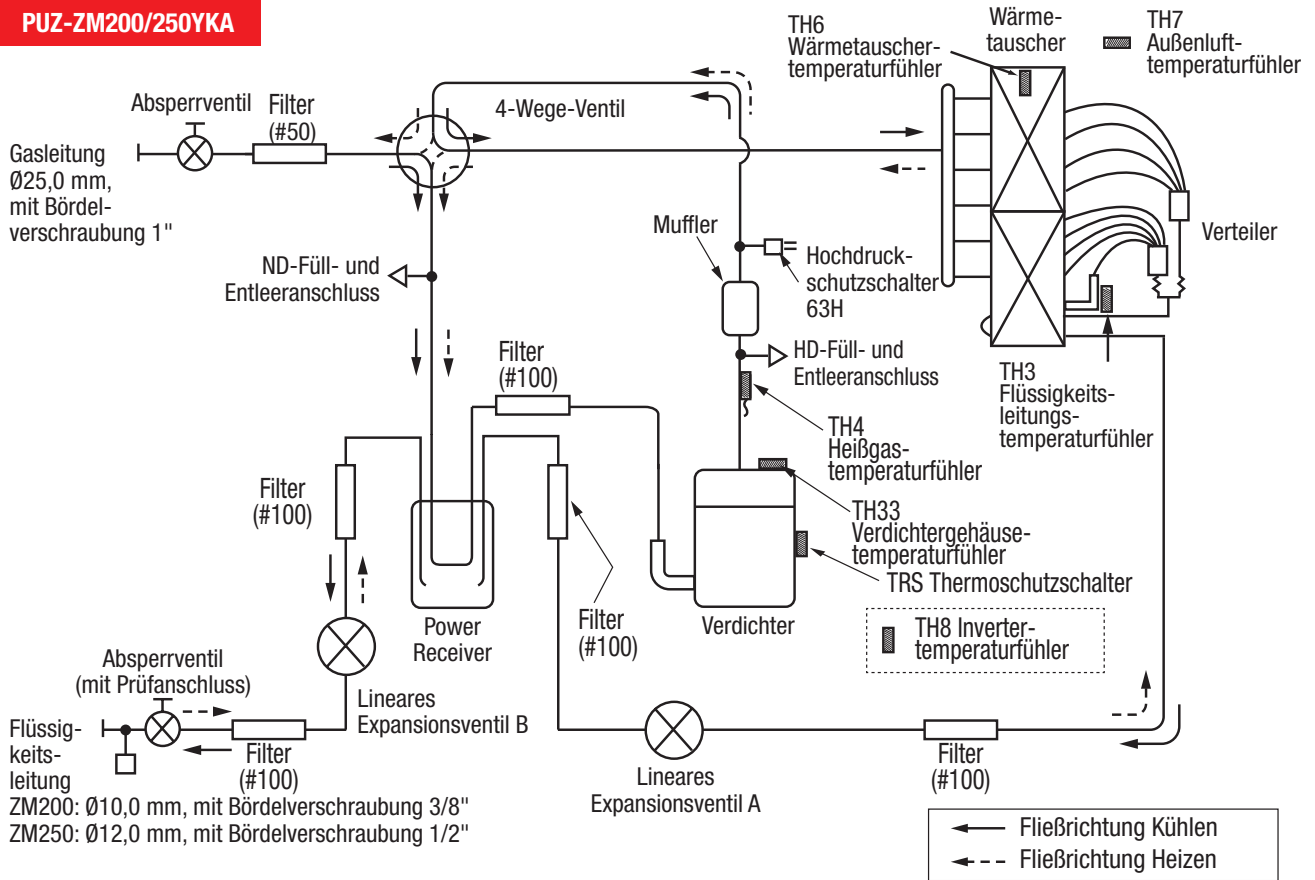
**PUZ-ZM100VKA/YKA
PUZ-ZM125VKA/YKA**



PUZ-ZM140VKA/YKA



PUZ-ZM200/250YKA



8. Elektrischer Anschluss



Achtung!

- Der elektrische Anschluss der Klimageräte darf nur durch eine Fachkraft mit anerkannter Ausbildung für Elektrotechnik erfolgen.
- Sehen Sie unbedingt einen allstromsensitiven FI-Schutzschalter in der Zuleitung vor.



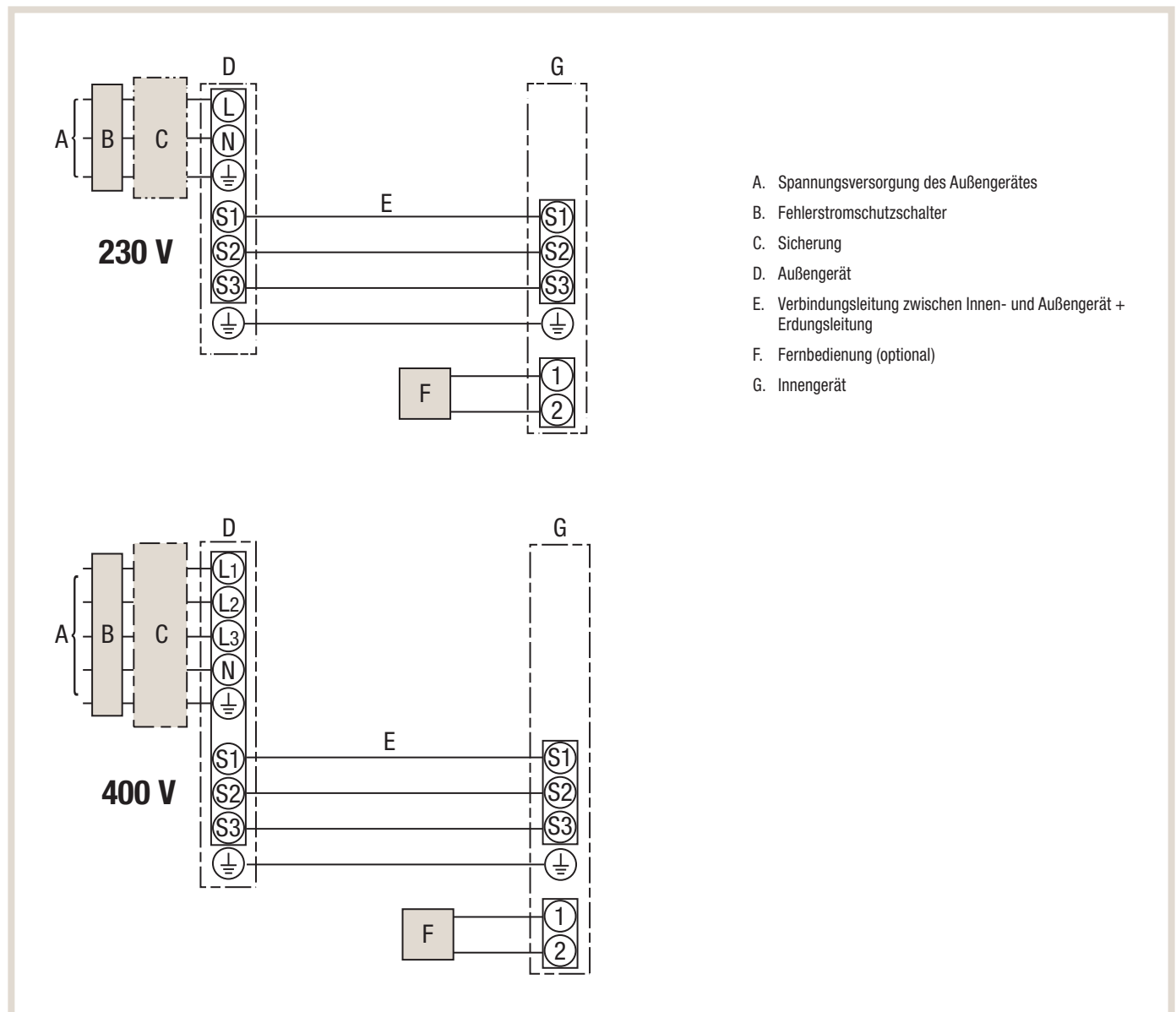
Hinweis!

Beachten Sie hierzu auch die aktuellen Installationsanleitungen.

8.1 Anschlussschemata für Singlesplit-Systeme (1:1-Systeme)

8.1.1 Spannungsversorgung des Innengerätes erfolgt über das Außengerät

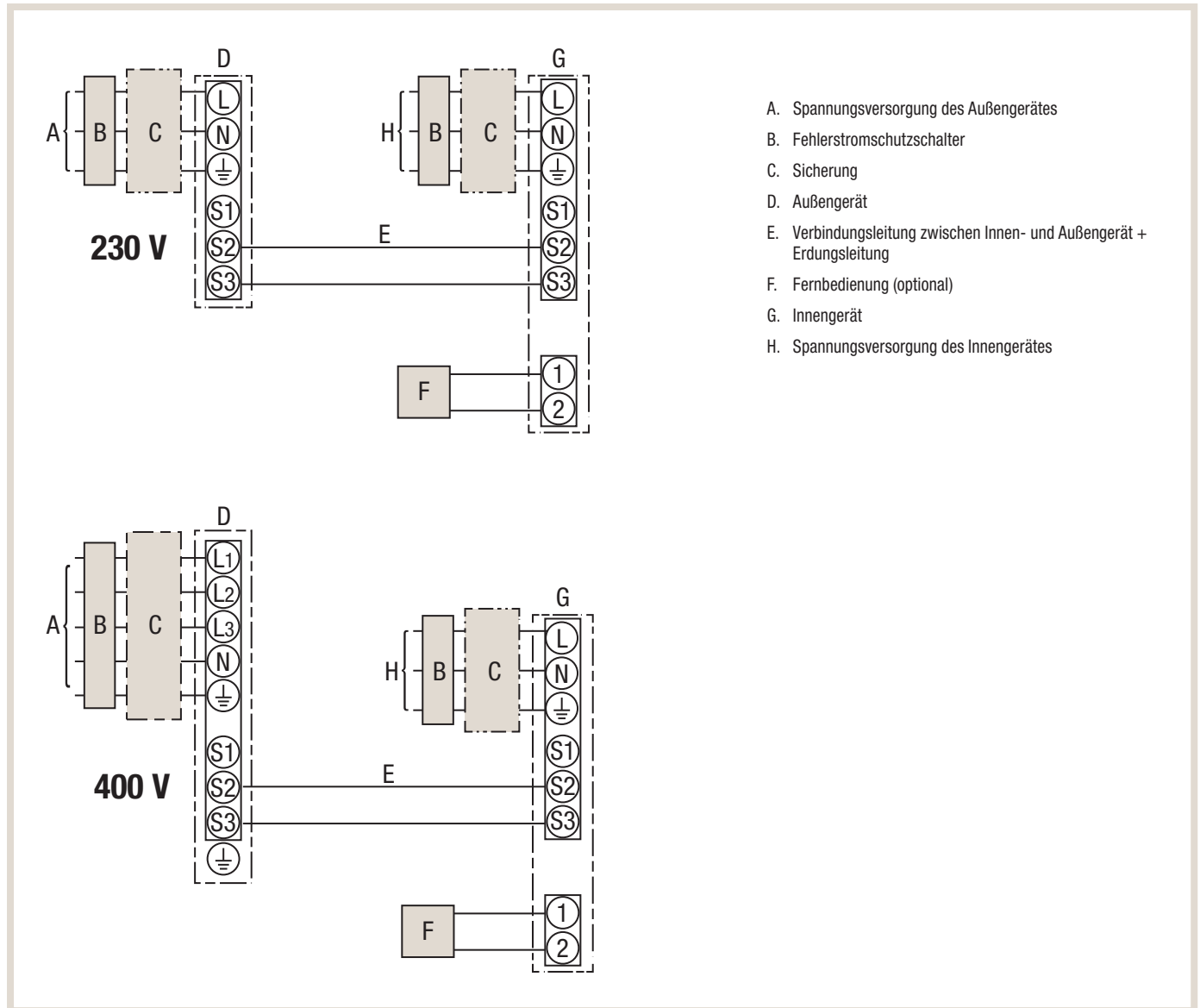
Die Spannungsversorgung des Innengerätes erfolgt durch das Außengerät. Versorgungsspannung und Steuersignale werden über 3 Kabel an die Klemmen S1, S2 und S3 (TB4) vom Außengerät übertragen.



8.1.2 Separater Anschluss des Innengerätes an die Spannungsversorgung

Das Innengerät kann auch separat an die Spannungsversorgung angeschlossen werden, z.B. bei Austausch eines vorhandenen Innengerätes älterer Bauart. Dann werden nur die Steuersignale über 2 Kabel an die Klemmen S2 und S3 (**TB4**) vom Außengerät übertragen.

Innengeräte der Baugrößen 200 und 250 benötigen immer einen separaten elektrischen Anschluss.



8.2 Anschlussschemata für Multisplit-Systeme Duo / Trio / Quadro

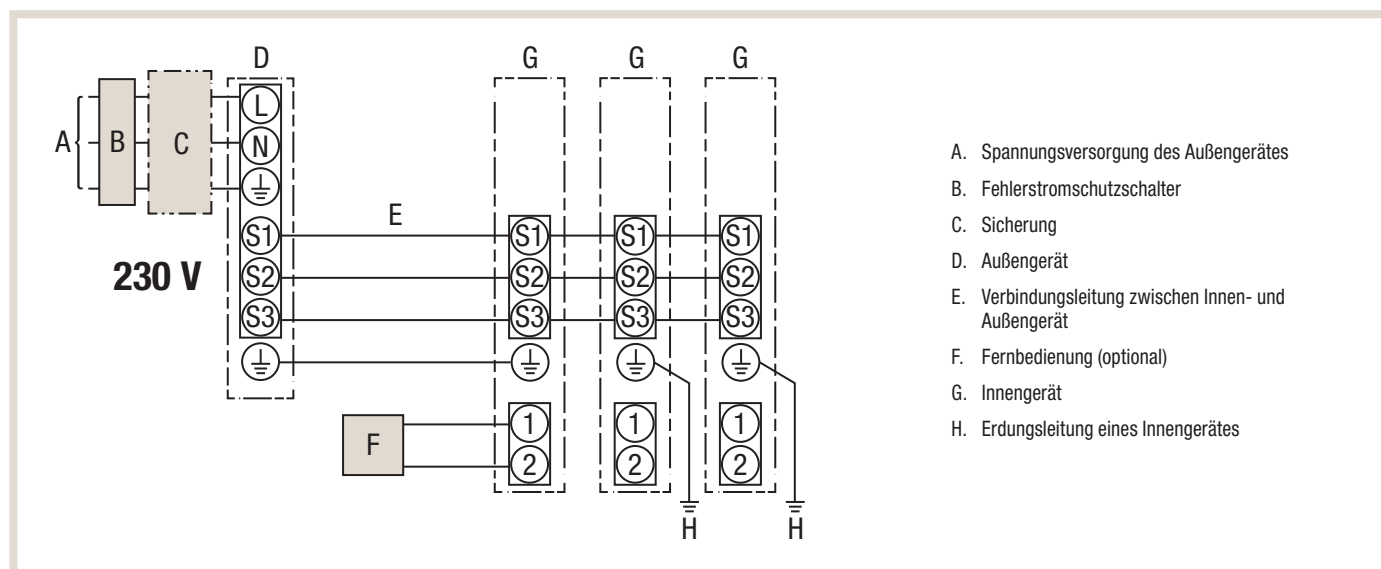
Die Spannungsversorgung der Innengeräte erfolgt durch das Außengerät. Versorgungsspannung und Steuersignale werden über drei Leitungen an die Klemmen S1, S2 und S3 (TB4) vom Außengerät an die Innengeräte übertragen.

Bei Systemen mit zwei, drei oder vier Innengeräten an einem Außengerät werden die Steuerleitungen vom Außengerät an das erste Innengerät geführt und von dort aus bis zum letzten Innengerät durchgeschleift.

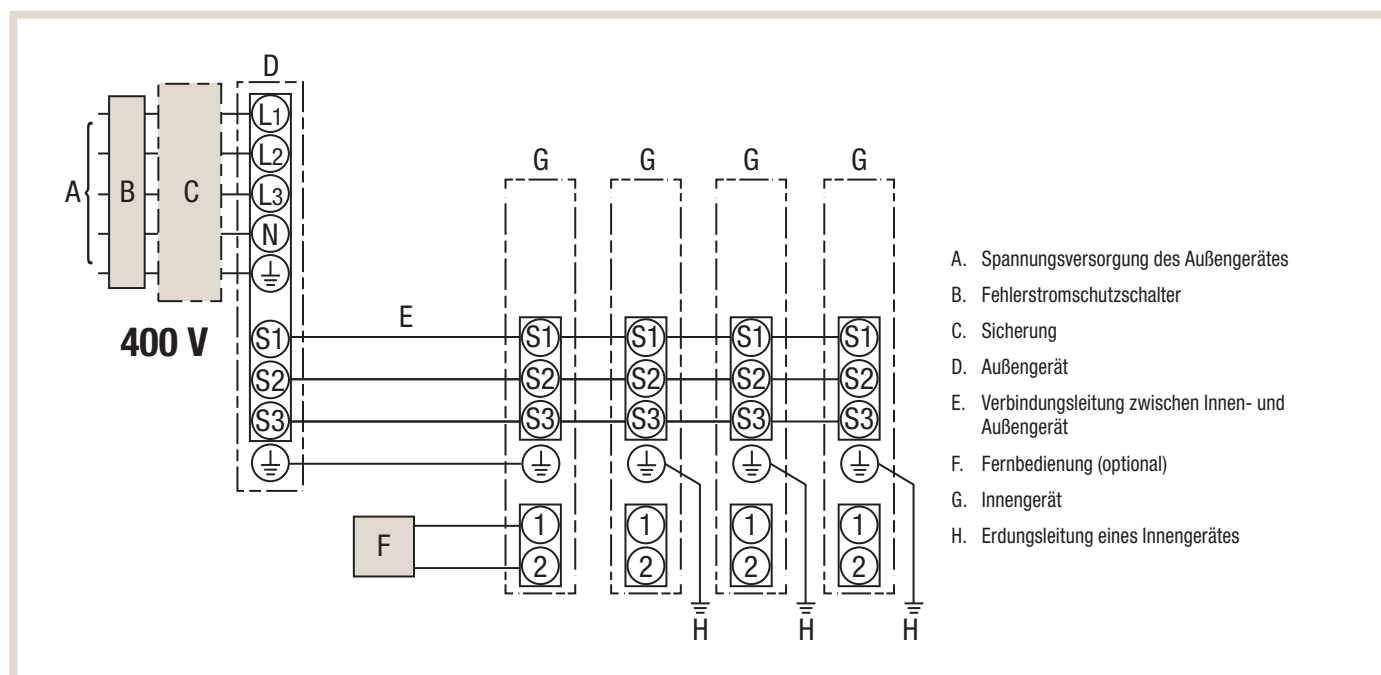
Die Innengeräte können auch separat an die Spannungsversorgung angeschlossen werden, z.B. bei Austausch vorhandener Innengeräte älterer Bauart. Dann werden nur die Steuersignale über zwei Leitungen an die Klemmen S2 und S3 (TB4) vom Außengerät an die Innengeräte übertragen.

Sie finden Informationen zur möglichen Gerätekombination für die Multisplit-Systeme im Abschnitt 2.2 „Multisplit-Systeme (Kühlen oder Heizen)“ auf Seite 07.

Anschlussschemata für Multisplit-Systeme Duo und Trio, einphasig



Anschlussschemata für Multisplit-Systeme Duo, Trio und Quadro, dreiphasig



8.3 Kabelspezifikationen

8.3.1 Ausführung der Leitungen für Spannungsversorgung und Absicherung

Spannungsversorgung der Außengeräte	PUZ-ZM35VKA	PUZ-ZM50VKA	PUZ-ZM60VHA	PUZ-ZM71VHA
Nennspannung	230 V	230 V	230 V	230 V
Anzahl der Adern und Querschnitt	3 × mind. 1,5 mm ²	3 × mind. 1,5 mm ²	3 × mind. 2,5 mm ²	3 × mind. 2,5 mm ²
Absicherung	16 A	16 A	25 A	25 A

Spannungsversorgung der Außengeräte	PUZ-ZM100VKA	PUZ-ZM125VKA	PUZ-ZM140VKA
Nennspannung	230 V	230 V	230 V
Anzahl der Adern und Querschnitt	3 × mind. 4,0 mm ²	3 × mind. 4,0 mm ²	3 × mind. 6,0 mm ²
Absicherung	32 A	32 A	40 A

Spannungsversorgung der Außengeräte	PUZ-ZM100YKA	PUZ-ZM125YKA	PUZ-ZM140YKA
Nennspannung	400 V	400 V	400 V
Anzahl der Adern und Querschnitt	5 × mind. 1,5 mm ²	5 × mind. 1,5 mm ²	5 × mind. 1,5 mm ²
Absicherung	3 × 16 A	3 × 16 A	3 × 16 A

Spannungsversorgung der Außengeräte	PUZ-ZM200YKA	PUZ-ZM250YKA
Nennspannung	400 V	400 V
Anzahl der Adern und Querschnitt	5 × mind. 1,5 mm ²	5 × mind. 1,5 mm ²
Absicherung	3 × 32 A	3 × 32 A

8.3.2 Steuer- und Signalleitungen

Merkmale		Daten	
Anzahl der Adern und Querschnitt	Innengerät–Außengerät	*	4 × 1,5 mm ²
	Anschlussleitung der Kabelfernbedienung	**	2 × 0,3 mm ²
Nennspannung des Stromkreises	Innengerät–Außengerät	***	230 V, 50 Hz
	Innengerät–Außengerät	***	24 V DC
	Anschlussleitung der Kabelfernbedienung	***	12 V DC

* Für Außengeräte der Baugrößen 35–140 gilt:

Max. 45 m Leitungslänge

Werden 2,5 mm² verwendet: max. 50 m Leitungslänge

Werden 2,5 mm² verwendet und S3 getrennt verlegt: max. 80 m Leitungslänge

Für Außengeräte der Baugrößen 200–250 gilt:

Max. 18 m Leitungslänge

Werden 2,5 mm² verwendet: max. 30 m Leitungslänge

Werden 4 mm² verwendet und S3 getrennt verlegt: max. 50 m Leitungslänge

Werden 6 mm² verwendet und S3 getrennt verlegt: max. 80 m Leitungslänge

** Das Fernbedienungszubehör ist mit einer Elektroleitung von 10 m ausgestattet.

Max. 500 m Leitungslänge sind möglich

*** Die Angaben gelten NICHT immer gegenüber der Erdleitung.

Klemme S3 führt 24 V Gleichspannung gegenüber Klemme S2. Zwischen den Klemmen S3 und S1 besteht keine elektrische Isolierung durch den Transformator oder eine andere elektrische Vorrichtung.



Hinweise

- Die Größe der Elektroleitungen muss den jeweiligen örtlichen und nationalen gesetzlichen Vorschriften entsprechen.
- Verwenden Sie mindestens eine polychloropen-beschichtete, flexible Leitung (entspr. 60245 IEC 57) als Elektroleitung für die Stromversorgung und Verbindung von Innen- und Außengeräten.
- Beachten Sie hierzu auch die aktuellen Installationsanleitungen.
- Die Erdungsleitung muss etwas länger ausgeführt als die anderen Leitungen sein (mindestens 60 mm länger als L1/N und S1/S2/S3).

8.4 Schaltungsdiagramme



Hinweis!

Die Legenden zu den Schaltungsdiagrammen finden Sie im Anschluss ab Seite 52.

**PUZ-ZM35VKA
PUZ-ZM50VKA**

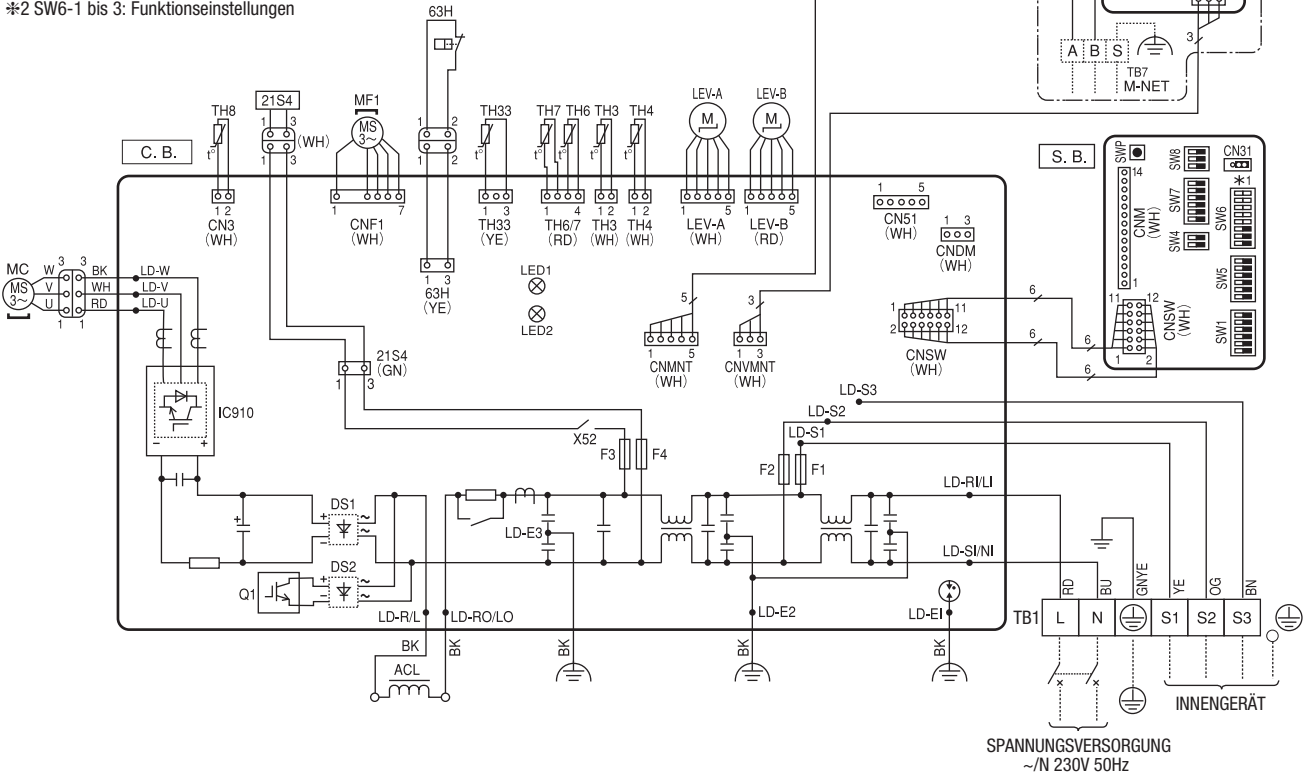
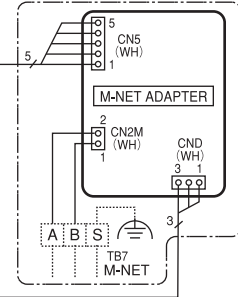
***1 MODELLAUSWAHL**

Das schwarze Kästchen (■) zeigt die Schalterposition an.

MODELL	SW6																														
35V	<table border="1"> <tr> <td>ON</td> <td>■</td> <td>■</td> <td>■</td> <td>■</td> <td>■</td> <td>■</td> <td>■</td> <td>■</td> <td>■</td> </tr> <tr> <td>OFF</td> <td>□</td> <td>□</td> <td>□</td> <td>□</td> <td>□</td> <td>□</td> <td>□</td> <td>□</td> <td>□</td> </tr> <tr> <td></td> <td>1</td> <td>2</td> <td>3</td> <td>4</td> <td>5</td> <td>6</td> <td>7</td> <td>8</td> <td></td> </tr> </table>	ON	■	■	■	■	■	■	■	■	■	OFF	□	□	□	□	□	□	□	□	□		1	2	3	4	5	6	7	8	
ON	■	■	■	■	■	■	■	■	■																						
OFF	□	□	□	□	□	□	□	□	□																						
	1	2	3	4	5	6	7	8																							
50V	<table border="1"> <tr> <td>ON</td> <td>■</td> <td>■</td> <td>■</td> <td>■</td> <td>■</td> <td>■</td> <td>■</td> <td>■</td> <td>■</td> </tr> <tr> <td>OFF</td> <td>□</td> <td>□</td> <td>□</td> <td>□</td> <td>□</td> <td>□</td> <td>□</td> <td>□</td> <td>□</td> </tr> <tr> <td></td> <td>1</td> <td>2</td> <td>3</td> <td>4</td> <td>5</td> <td>6</td> <td>7</td> <td>8</td> <td></td> </tr> </table>	ON	■	■	■	■	■	■	■	■	■	OFF	□	□	□	□	□	□	□	□	□		1	2	3	4	5	6	7	8	
ON	■	■	■	■	■	■	■	■	■																						
OFF	□	□	□	□	□	□	□	□	□																						
	1	2	3	4	5	6	7	8																							

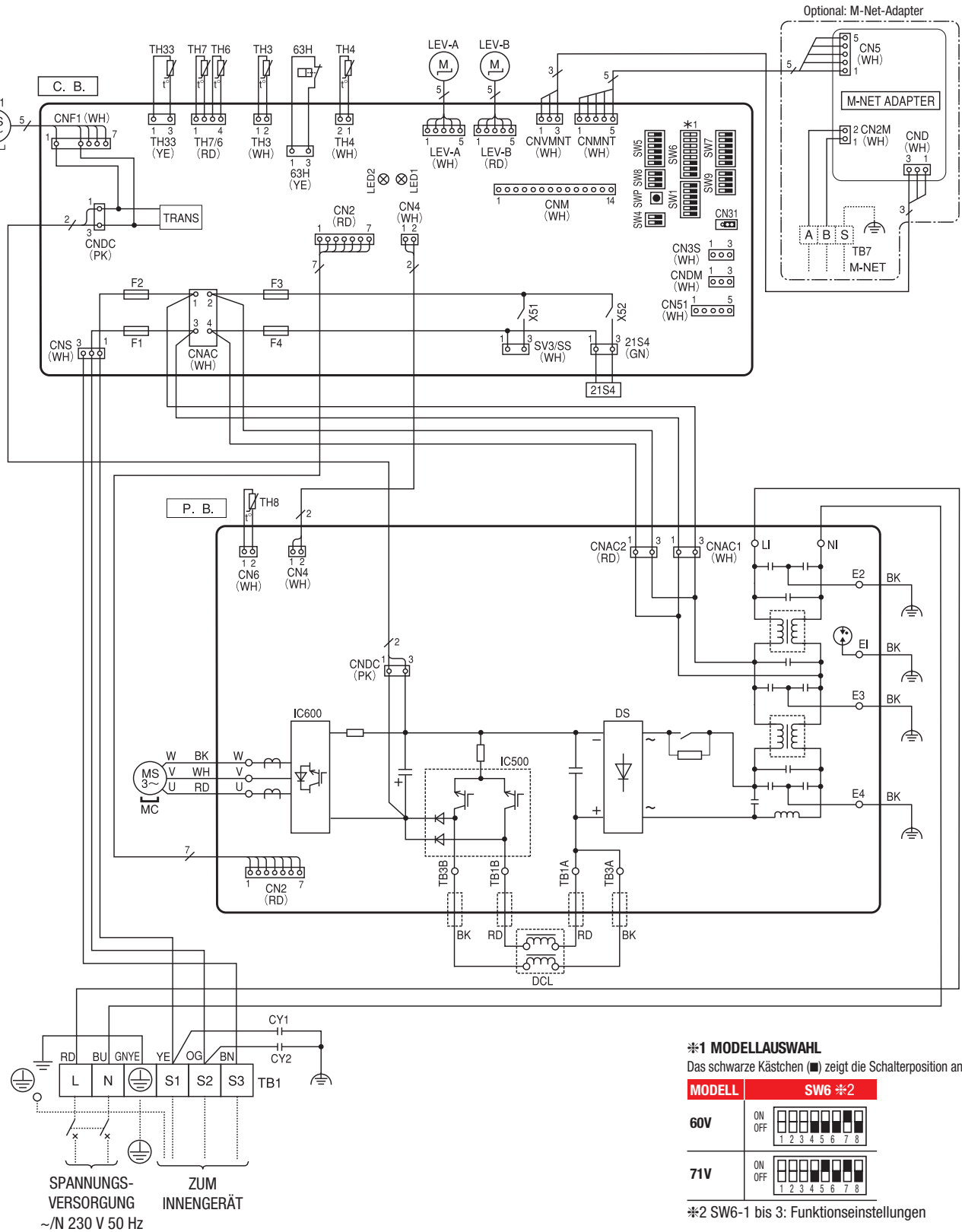
*2 SW6-1 bis 3: Funktionseinstellungen

Optional: M-Net-Adapter

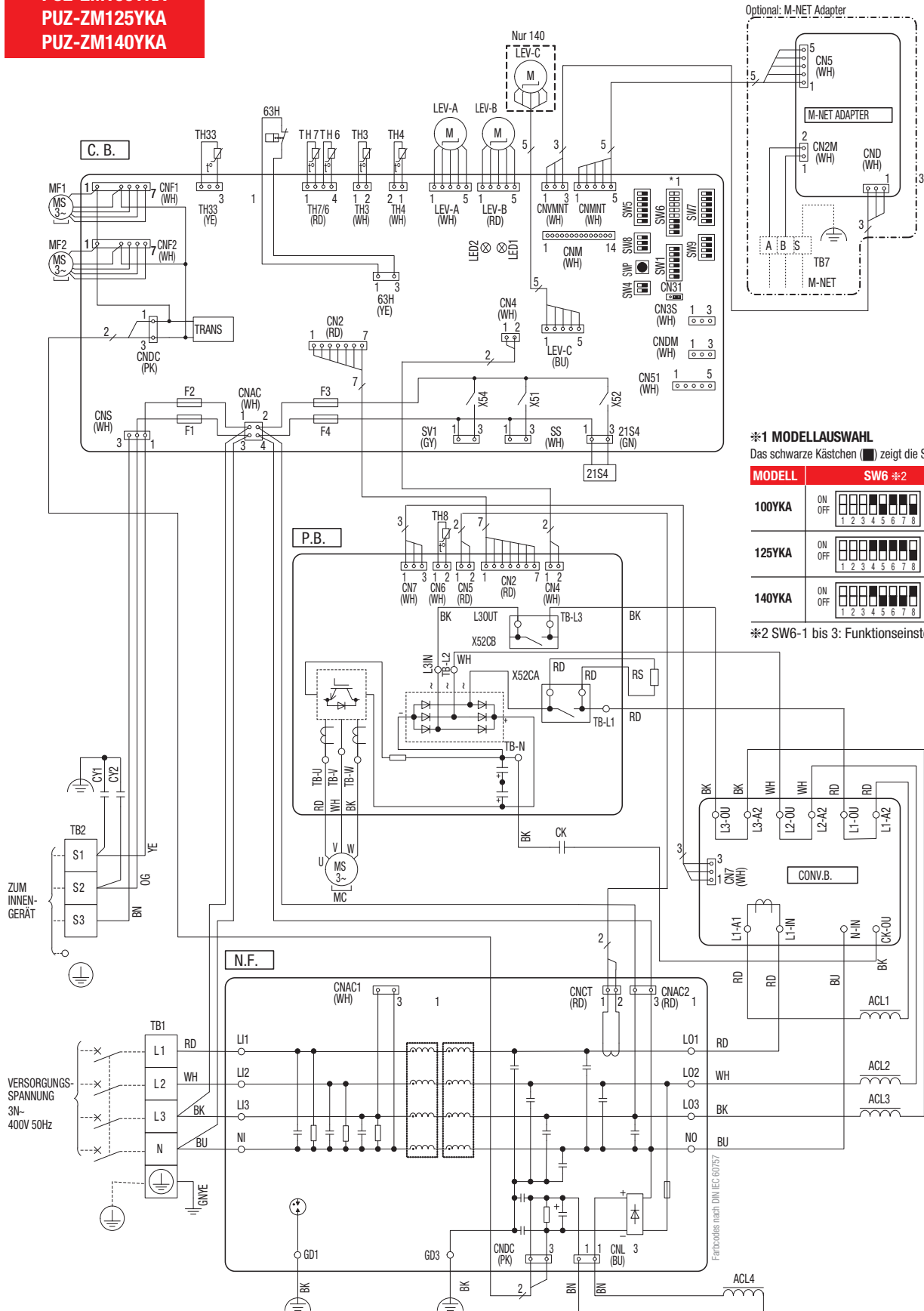


SPANNUNGSVERSORGUNG
~N 230V 50Hz

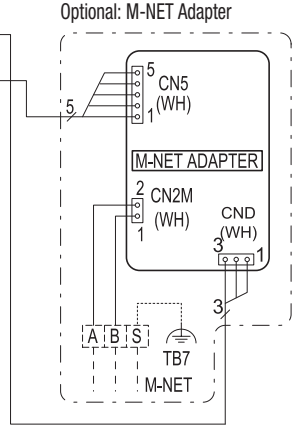
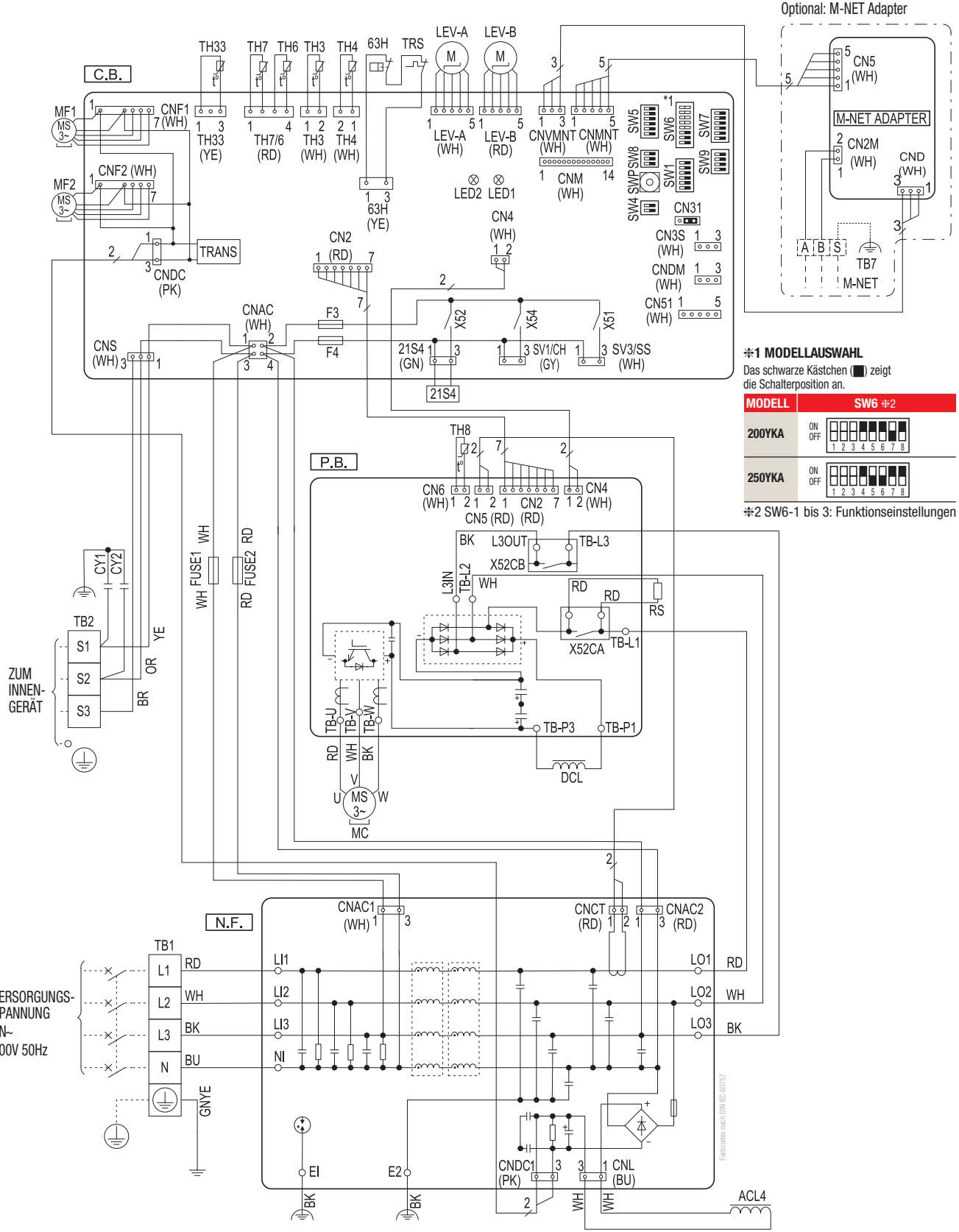
**PUZ-ZM60VHA
PUZ-ZM71VHA**



**PUZ-ZM100YKA
PUZ-ZM125YKA
PUZ-ZM140YKA**



**PUZ-ZM200YKA
PUZ-ZM250YKA**



***1 MODELLAUSWAHL**
Das schwarze Kästchen (■) zeigt die Schalterposition an.

MODELL	SW6 #*2
200YKA	ON OFF
250YKA	ON OFF

*2 SW6-1 bis 3: Funktionseinstellungen

ZUM INNEN-GERÄT

VERSORGENGS-
SPANNUNG
3N-
400V 50Hz

Foto: cadex netz GmbH 8/07/07

Legenden zu den Schaltungsdiagrammen

(1) 230 V-Modelle PUZ-ZM35/50VKA (Seite 47)

Symbol	Beschreibung		
TB1	Klemmenleiste (Spannungsversorgung, Steuersignale z. Innengerät)		
MC	Verdichtermotor		
MF1	Gebläsemotor 1		
21S4	4-Wege-Ventil		
63H	Hochdruckschutzschalter		
TH3	Temperaturfühler	Flüssigkeitsleitung	
TH4		Heißgas	
TH6		2-Phasen, Wärmetauscher	
TH7		Außenluft	
TH8		Kühlkörper, Inverter	
TH33		Verdichtergehäuse	
LEV-A, -B		Elektronische Expansionsventile	
ACL	Netzdrossel		
C.B	Steuerplatine		
F1, F2	Sicherung T10AL250V		
F3, F4	Sicherung T3.15AL250V		
CNDM	Für externe Eingangssignale		
CN51	Externe Ein-/Ausgangssignale		
CNMNT	Steckkontakte	Für optionalen M-NET-Adapter	
CNMNT		Für optionalen M-NET-Adapter	
S.B	Schalterplatine		
SW1	Dip-Schalter	Funktionen (Erzwungenes Abtauen, Fehlerspeicher löschen, Adresse einstellen)	
SW4		Testbetrieb	
SW5		Funktionen	
SW6		Modelleinstellungen	
SW7		Funktionen	
SW8		Funktionen	
SWP		Schalter für Pump-Down-Betrieb	
CN31		Steckbrücke für Notbetrieb	
CNM	Steckkontakt für A-Control-Inspektions-Kit		

(2) Optionaler M-Net-Adapter (Alle Modelle)

Symbol	Beschreibung
TB7	Klemmenleiste (M-NET-Steuerleitungen)
CN5	Stecker (an Steuerplatine)
CND	Stecker (Eingang der Betriebsspannung)
CN2M	Stecker (M-NET-Steuerleitungen)

(3) 230 V-Modelle PUZ-ZM60/71VHA (Seite 48)

Symbol	Beschreibung	
TB1	Klemmenleiste (Spannungsversorgung, Steuersignale z. Innengerät)	
MC	Verdichtermotor	
MF1	Gebläsemotor 1	
21S4	4-Wege-Ventil	
63H	Hochdruckschutzschalter	
TH3	Temperaturfühler	Flüssigkeitsleitung
TH4		Heißgas
TH6		2-Phasen, Wärmetauscher
TH7		Außenluft
TH8		Kühlkörper, Inverter
TH33		Verdichtergehäuse
LEV-A, -B		Elektronische Expansionsventile
DCL	Netzdrossel	
C.B	Steuerplatine	
F1, F2	Sicherung T10AL250V	
F3, F4	Sicherung T3.15AL250V	
SW1	Dip-Schalter	Funktionen (Erzwungenes Abtauen, Fehlerspeicher löschen, Adresse einstellen)
SW4		Testbetrieb
SW5		Funktionen
SW6		Modelleinstellungen
SW7		Funktionen
SW8		Funktionen
SW9	Funktionen	
SWP	Schalter für Pump-Down-Betrieb	
CN31	Für optionale Verwendung	
CNDM	Für optionale Verwendung	
CN51	Für optionale Verwendung	
SV3/SS	Für optionale Verwendung	
CNM	Steckkontakt für A-Control-Inspektions-Kit	
CN3S	Für optionale Verwendung	
LED1, LED2	LEDs	
X51, X52	Relais	

(4) 230 V-Modelle PUZ-ZM100/125/140VKA (Seite 49)

Symbol	Beschreibung	
TB1	Klemmenleiste (Spannungsversorgung, Steuersignale z. Innengerät)	
MC	Verdichtermotor	
MF1, MF2	Gebläsemotoren 1, 2	
21S4	4-Wege-Ventil	
63H	Hochdruckschutzschalter	
TH3	Temperaturfühler	Flüssigkeitsleitung
TH4		Heißgas
TH6		2-Phasen, Wärmetauscher
TH7		Außenluft
TH8		Kühlkörper, Inverter
TH33		Verdichtergehäuse
LEV-A, -B, -C	Elektronische Expansionsventile A, B und C	
DCL	DC-Netzdrössel	
CY1, CY2	Kondensatoren	
CX1	Abgleichkondensator	
P.B	Spannungsplatine	
U/V/W	Anschlussklemmen	U/V/W-Phasen
LI, NI		L-, NI-Phase
DCL1, DCL2		DC-Netzdrössel
IGBT		Leistungskontrollmodul
E1, E2, E3, E4		Masse
C.B	Steuerplatine	
SW1	Dip-Schalter	Funktionen: (Erzwungenes Abtauen, Fehlerspeicher löschen, Adresse einstellen)
SW4		Testbetrieb
SW5		Funktionen
SW6		Modelleinstellungen
SW7, 8, 9		Funktionen
SWP	Taster für Pump-Down-Betrieb	
CN31	Steckkontakte	Steckbrücke für Notbetrieb
CN3S		Optionaler Anschluss
CNDM		Für externe Eingangssignale
CN51		Externe Ein-/Ausgangssignale
SV1		Magnetventil SV1
SS		Für Zubehör (optional)
CNM		Für A-Control-Inspektions-Kit
CNMNT		Für optionalen M-NET-Adapter
CNMVNT		Für optionalen M-NET-Adapter
LED1, LED2		Betriebsanzeige- und Diagnose-LEDs
F1-F4	Sicherungen (T6.3AL250V)	
X51, X52, X54	Hilfsrelais	

(5) 400 V-Modelle PUZ-ZM100/125/140YKA (Seite 50)

Symbol	Beschreibung	
TB1	Klemmenleiste (Spannungsversorgung)	
TB2	Klemmenleiste (Spannungsversorgung, Steuersignale z. Innengerät)	
MC	Verdichtermotor	
MF1, MF2	Gebläsemotoren 1, 2	
21S4	4-Wege-Ventil	
63H	Hochdruckschutzschalter	
TH3	Temperaturfühler	Flüssigkeitsleitung
TH4		Heißgas
TH6		2-Phasen, Wärmetauscher
TH7		Außenluft
TH8		Kühlkörper, Inverter
TH32		Verdichtergehäuse
TH33		Referenztemperatur
LEV-A, -B, -C		Elektronische Expansionsventile A, B und C
ACL1-ACL4	AC-Netzdrössel 1-4	
CK	Abgleichkondensator	
RS	Stromstoßschutzwiderstand	
CY1, CY2	Kondensatoren	
P.B	Spannungsplatine	
TB-U/V/W	Anschlussklemmen	U/V/W-Phasen
TB-L1/2/3		L1/2/3-Phasen (Spannungsversorgung)
TB-N		Anschlussklemme N
X52CA/B		Hilfsrelais für 52C
N.F	Entstörfilterplatine	
L1/L2/L3/NI	Anschlussklemmen	Eingang L1/L2/L3/N-Phasen (Sp.-versorgung)
L01/L02/L03/NO		Ausgang L1/L2/L3/N-Phasen (Sp.-versorgung)
GD1, GD3		Erde, Masse
CONV.B	Konverterplatine	
L1-A1/IN	Anschlussklemmen	L1-Spannungsversorgung
L1-A2/OU		L1-Spannungsversorgung
L2-A2/OU		L2-Spannungsversorgung
L3-A2/OU		L3-Spannungsversorgung
N-IN		Klemme
CK-OU	Klemme	
C.B	Steuerplatine	
SW1	Dip-Schalter	Funktionen (Erzwungenes Abtauen, Fehlerspeicher löschen, Adresse einstellen)
SW4		Testbetrieb
SW5		Funktionen
SW6		Modelleinstellungen
SW7, 8, 9		Funktionen
SWP	Taster für Pump-Down-Betrieb	
CN31	Steckkontakte	Steckbrücke für Notbetrieb
CN3S		Optionaler Anschluss
CNDM		Für externe Eingangssignale
CN51		Externe Ein-/Ausgangssignale
SV1		Magnetventil SV1
SS		Für Zubehör (optional)
CNM		Für A-Control-Inspektions-Kit
CNMNT		Für optionalen M-NET-Adapter
CNMVNT		Für optionalen M-NET-Adapter
LED1, LED2		Betriebsanzeige- und Diagnose-LEDs
F1-F4	Sicherungen (T6.3AL250V)	
X51, X52, X54	Hilfsrelais	

(6) Nur für PUZ-ZM200/ZM250YKA (Seite 51)

Symbol	Beschreibung	
TB1	Klemmenleiste (Spannungsversorgung)	
TB2	Klemmenleiste (Steuersignale zum Innengerät)	
MC	Verdichtermotor	
MF1, MF2	Gebälsemotoren 1, 2	
21S4	4-Wege-Ventil	
63H	Hochdruckschutzschalter	
TRS	Thermoschutz	
TH3	Temperaturfühler	Flüssigkeit
TH4		Heißgas
TH6		Verdampfer/Kondensator
TH7		Außenluft
TH8		Kühlkörper, Inverter
TH33		Verdichtergehäuse
LEV-A, LEV-B		Elektronische Expansionsventile A, B
ACL4		AC-Netzdrossel
DCL	DC-Netzdrossel	
RS	Stromstoßschutzwiderstand	
FUSE1, FUSE2	Sicherungen (T15AL250V)	
CY1, CY2	Kondensatoren	
P.B	Spannungsplatine	
TB-U/V/W	Anschlussklemmen (U/V/W-Phasen)	
TB-L1/L2/L3	Anschlussklemmen f. Phasen L1, L2, L3 (Spannungsversorgung)	
TB-P1/P3	Anschlussklemme DCL	
X52CA/B	Hilfsrelais für 52C	

Symbol	Beschreibung	
N.F.	Entstörfilterplatine	
L11, L12, L13, NI	Anschlussklemmen	Eingang L1/L2/L3/N-Phasen (Sp.-versorgung)
L01, L02, L03		Ausgang L1/L2/L3-Phasen (Sp.-versorgung)
E1, E2		Erde, Masse
C.B	Steuerplatine	
SW1	Dip-Schalter	Funktionen (Erzwungenes Abtauen, Fehlerspeicher löschen, Adresse einstellen)
SW4		Testbetrieb
SW6		Modelleinstellungen
SW5,7,8,9		Funktionen
SWP	Taster für Pump-Down-Betrieb	
CN31	Steckbrücke für Notbetrieb	
CN3S	Anschluss für Optionen	
CNDM	Steckkontakt für externe Eingangssignale	
CN51	Externe Ein-/Ausgangssignale	
SV1/CH	Steckkontakte	Magnetventil SV1
SV3/SS		Für Zubehör (optional)
CNM		Für A-Control-Inspektions-Kit
CNMNT		Für optionalen M-NET-Adapter
CNMNT		Für optionalen M-NET-Adapter
LED1, LED2	Betriebsanzeige- und Diagnose-LEDs	
F3, F4	Sicherungen (T6.3AL250V)	
X51, X52, X54	Hilfsrelais	

9. Zubehör

9.1 Gerätezubehör

9.1.1 Kondensatablauf-Set (nur für Kühlbetrieb)

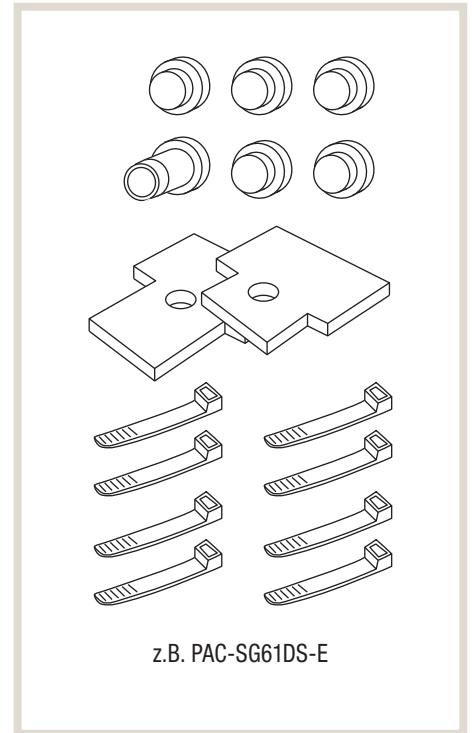
Mit dem Kondensatablauf-Set kann das im Kühlbetrieb anfallende Kondensat an zentraler Stelle abgeleitet werden. Die Außengeräte ZM35/ZM50 besitzen eine, die Außengeräte ab ZM60 mehrere Öffnungen in der Bodenplatte, in die der Ablaufstutzen zum Anschluss der Abwasserleitung eingesetzt wird. Durch Verstopfen der übrigen Öffnungen kann an den Ablaufstutzen die Abwasserleitung angeschlossen und das Kondenswasser gezielt abgeleitet werden.

Das Set PAC-SG61DS-E besteht aus fünf Stopfen, einem Ablaufstutzen, sowie Wärmedämmmaterial für die kältetechnischen Anschlüsse am Außengerät und Befestigungsmaterial. PAC-SJ08DS-E besteht nur aus dem Ablaufstutzen.

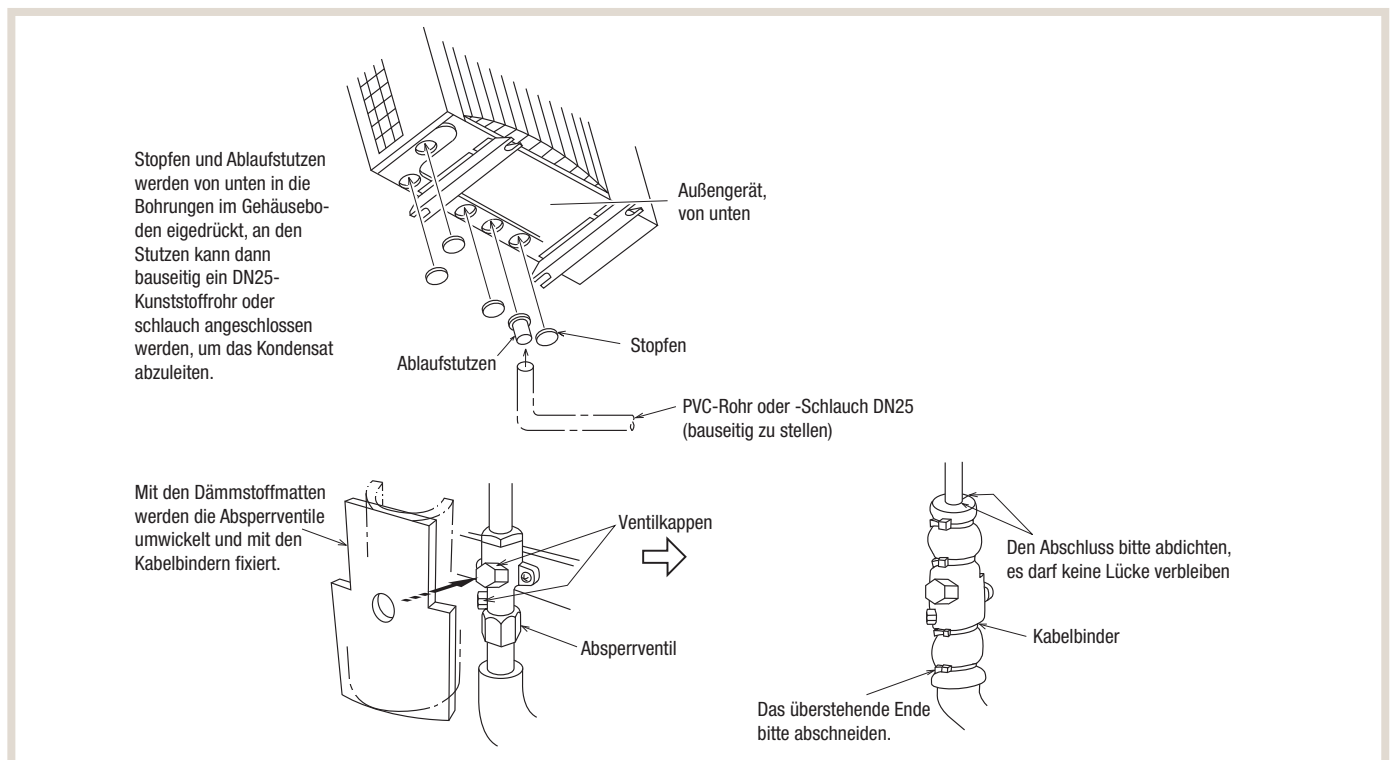
Das Set darf nur in frostfreier Umgebung verwendet werden.

Bezeichnung	Geeignetes Außengerät
PAC-SJ08DS-E	PUZ-ZM35/ZM50
PAC-SG61DS-E	PUZ-ZM60-ZM250

Merkmal	Beschreibung
Anwendung	Zentrale Ableitung des anfallenden Kondenswassers
Ausführung	EPT-Gummi
Montage	Direkt am Außengerät
Set besteht aus	1 Ablaufstutzen Ø33 × Ø25 mm PAC-SG61DS-E: 5 Stopfen Ø33 mm, 1 Ablaufstutzen Ø33 × Ø25 mm, 3 Dämmstoffmatten, 8 Kabelbinder



Montagebeispiel (für PUZ-ZM100/ZM125/ZM140/ZM200/ZM250)



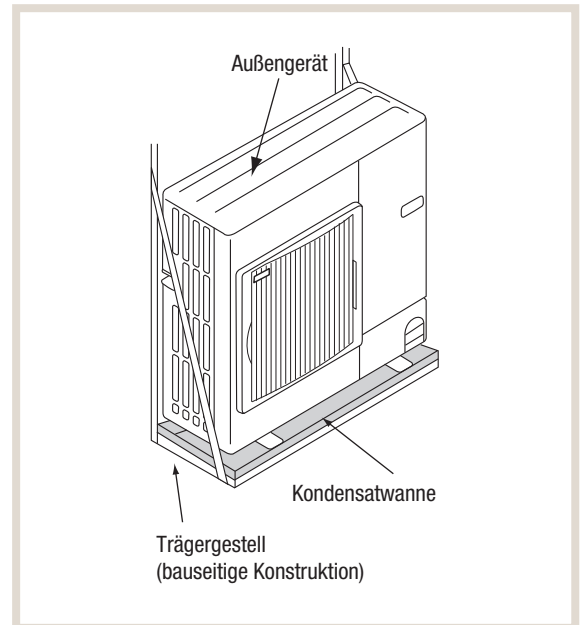
9.1.2 Kondensatwanne

Das anfallende Kondensat wird aufgefangen und kann zentral abgeleitet werden. Ein Abtropfen auf den Boden wird verhindert. Die Wanne ist bereits mit einem R3/4"-Anschlussstutzen ausgerüstet.

Ideal für den Einsatz in einem Trägergestell.

Bezeichnung	Geeignetes Außengerät
PAC-SG63DP-E	PUZ-ZM35/ZM50
PAC-SG64DP-E	PUZ-ZM60/ZM71
PAC-SH97DP-E	PUZ-ZM100/ZM125/ZM140/ZM200/ZM250

Merkmal	Beschreibung
Anwendung	Auffangen des Kondenswassers und zentrale Ableitung
Ausführung	Feuerverzinktes Karbonstahlblech
Montage	Das Außengerät wird in die Kondensatwanne gestellt, die gemeinsame Befestigung auf einem Trägergestell o.ä. ist möglich.
Abmessungen B x H x T [mm]	800 x 30 x 330 / 950 x 30 x 370 / 960 x 30 x 419
Gewicht [kg]	3,6 / 7,8 / 8,8



9.1.3 Windschutzblende

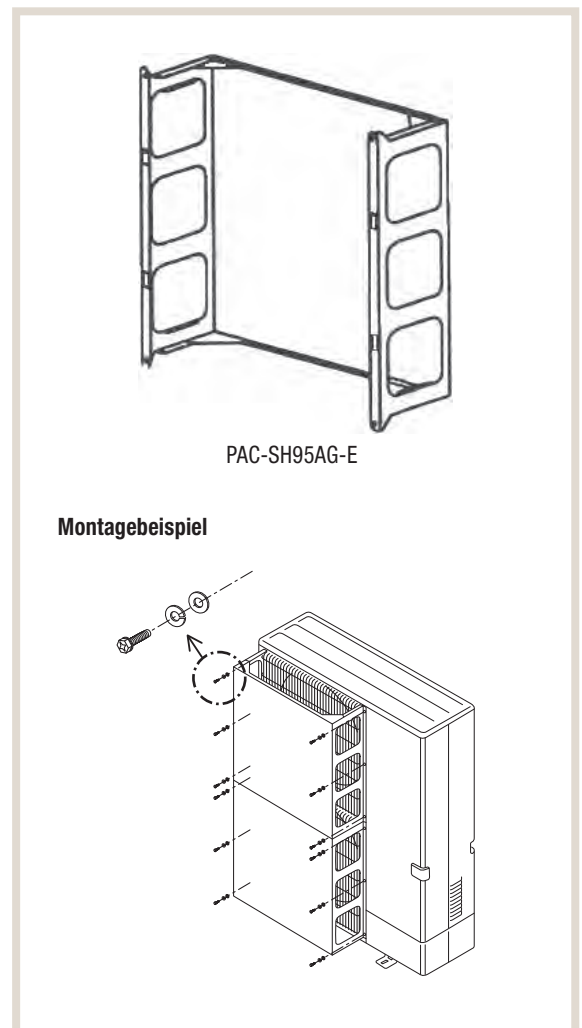
Die Windschutzblende schützt den Wärmetauscher vor Luft mit extrem niedriger Außentemperatur und ermöglicht dadurch den Betrieb des Außengerätes bis zu -15 °C. Der Aufbau erfolgt direkt vor das Auslasschutzgitter des Außengerätes.

Außengeräte mit zwei Lüftern benötigen zwei Windschutzblenden.

Bezeichnung	Geeignetes Außengerät
PAC-SJ06AG-E	PUZ-ZM35/ZM50
PAC-SH63AG-E	PUZ-ZM60/ZM71
PAC-SH95AG-E *1	PUZ-ZM100/ZM125/ZM140/ZM200 /ZM250

*1 Für PUZ-M200/250 werden 2 Bauteile benötigt.

Merkmal	Beschreibung
Anwendung	Sicherstellung des Betriebes bei niedrigen Außentemperaturen
Ausführung	Feuerverzinktes Karbonstahlblech
Montage	Am Auslasschutzgitter angebracht
Abmessungen B x H x T [mm]	556 x 520 x 200 558 x 584 x 200 653 x 627,8 x 200
Gewicht [kg]	3,4 / 3,3 / 3,5



9.1.4 Luftleitblech

Das Luftleitblech wird direkt vor das Luftauslassgitter des Außengerätes montiert und lenkt den austretenden Luftstrom durch die Lamellen nach oben ab. So wird z.B. die Belästigung von Personen durch den Abluftstrom vermieden, wenn das Außengerät über einer Eingangstür oder in Einkaufspassagen installiert wird.

Außengeräte mit zwei Lüftern benötigen zwei Luftleitbleche.



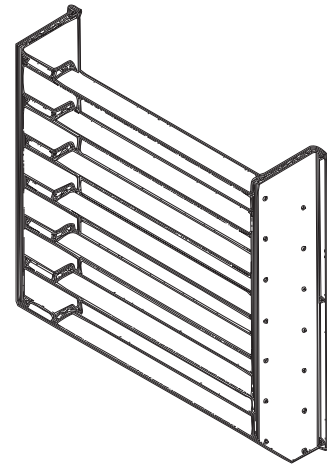
Hinweis!

Achten Sie darauf, dass der Luftstrom in eine Richtung abgeleitet wird, in der er keinen Schaden anrichten und keine Personen belästigen kann.

Bezeichnung	Geeignetes Außengerät
PAC-SJ07SG-E	PUZ-ZM35/ZM50
PAC-SG59SG-E	PUZ-ZM60/ZM71
PAC-SH96SG-E *1	PUZ-ZM100/ZM125/ZM140/ZM200/ZM250

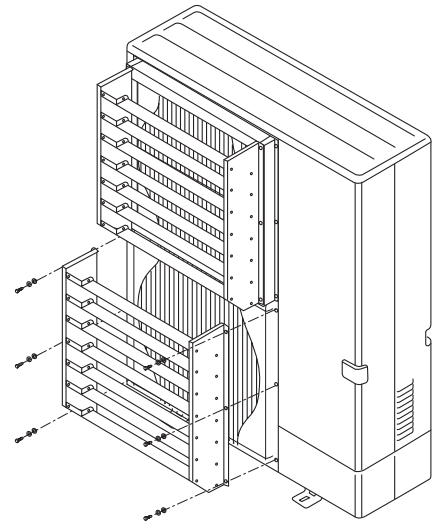
*1 Für jedes Außengerät werden 2 Bauteile benötigt.

Merkmal	Beschreibung
Anwendung	Ablenkung des Luftstroms nach oben, unten oder seitwärts links oder rechts
Ausführung	Kunststoffbeschichtete Lamellen
Verkaufseinheit	1 Stück
Montage	Direkt am Außengerät
Abmessungen B x H x T [mm]	507,0 x 571,0 x 106,8 / 571,4 x 571,4 x 49,7 / 598 x 625 x 150
Gewicht [kg]	2,8 / 1,2 / 7,0



PAC-SH96SG-E

Montagebeispiel



9.1.5 Lüftermotor für 30 Pa Pressung

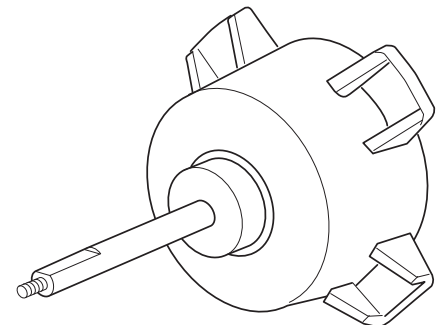
Mit einem externen statischen Druck von 30 Pa kann das Außengerät auf Balkonen von Hochhäusern oder in der Nähe von Lüftungsschlitzen installiert werden. Hierzu wird der optional erhältliche verstärkte Lüftermotor PAC-SJ71FM-E* benötigt.

* Beachten Sie, dass der Bemessungsschalldruckpegel bei Geräten mit dieser Option höher ist.

Bezeichnung	Geeignetes Außengerät
PAC-SJ71FM-E *1	PUZ-ZM100/ZM125/ZM140

*1 Für jedes Außengerät werden 2 Bauteile benötigt.

Merkmal	Beschreibung
Anwendung	Lüftermotor für 30 Pa Pressung
Nennausgangsleistung [W]	200
Nennspannung [V]	280
Nenndrehmoment [Nm]	2,39
Nenndrehzahl [min ⁻¹]	800
Gewicht [kg]	3,4



PAC-SJ71FM-E

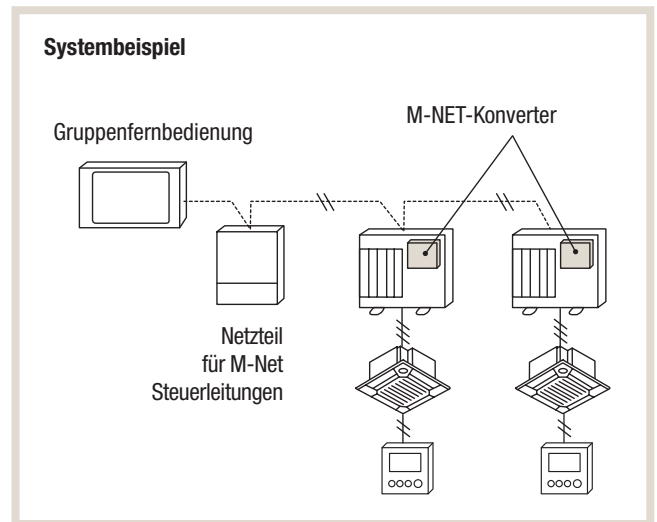
9.2 Steuerungszubehör

9.2.1 A/M Net-Konverter

Die A/M Net-Konverter PAC-SJ95MA-E und PAC-SJ96MA-E ermöglichen den Datenaustausch zwischen der Mr. Slim-Serie mit A-Steuerung und der City Multi VRF-Baureihe mit M-Net-Datenbus. Auf einfache Weise können so Mr. Slim-Klimageräte in City Multi VRF-Anlagen eingebunden oder an eine Systemsteuerung MELANS angeschlossen werden. Pro Mr. Slim-Außengerät wird ein Konverter benötigt.

Bezeichnung	Geeignetes Außengerät
PAC-SJ95MA-E	PUZ-ZM60–ZM140
PAC-SJ96MA-E	PUZ-ZM35/ZM50

Merkmal	Beschreibung
Anwendung	Einbinden eines Mr. Slim-Außengerätes in den City Multi VRF-Datenbus M-Net
Ausführung	Platine mit Anschluss- und Steuerleitungen, sowie Einbaumaterial
Montage	Erfolgt bauseitig innerhalb des Schaltkastens des Außengerätes
Spannungsversorgung	Erfolgt via Steuerplatine des Außengerätes
Leistungsaufnahme	0,6 W (bei 5 V DC, 12 V DC)
Betriebsbedingungen	-20–60 °C, max. 90 % r.F.
Gewicht	0,3 kg



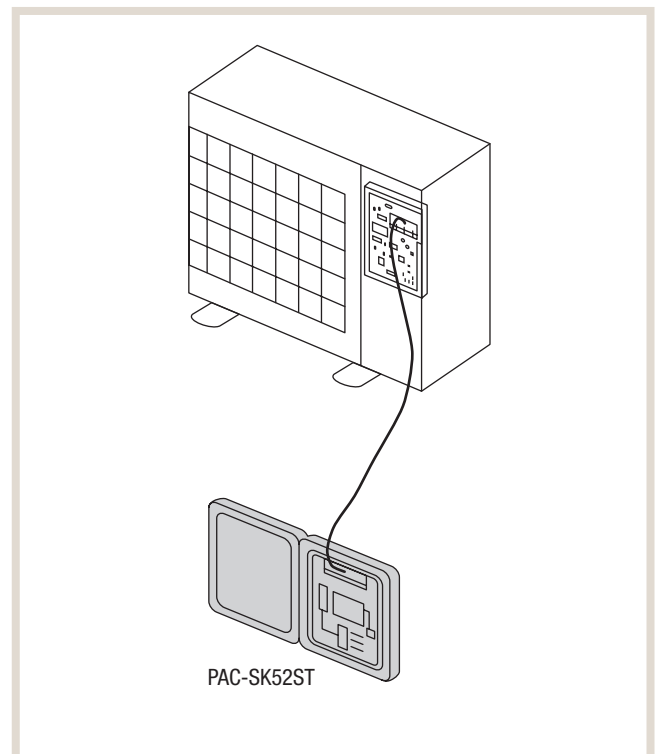
9.2.2 Service-Display PAC-SK52ST-E

Das Service-Display PAC-SK52ST-E ermöglicht die bequeme Abfrage und Anzeige von bis zu 40 Betriebsdaten, wie z. B. Betriebsstrom, Heißgastemperatur oder Betriebszeit des Verdichters von außerhalb des Außengerätes. Es wird nur ein Stecker auf die Steuerplatine aufgesteckt.

Das Service-Display PAC-SK52ST-E wird in einer handlichen Kunststoffbox geliefert, in der sich eine LED-Anzeige und Einstellschalter befinden.

Bezeichnung	Geeignetes Außengerät
PAC-SK52ST-E	Alle Modelle PUZ-ZM

Merkmal	Beschreibung
Anwendung	Anzeige- und Abfrageeinheit für Gerätestatus und Selbstdiagnoseergebnis
Ausführung	Platine mit Anschlussleitung und Eingabeschaltern, angeordnet in praktischer Kunststoffbox
Montage	Externe Verwendung, Anschluss erfolgt an Steckkontakt CNM (Steuerplatine des Außengerätes)
Spannungsversorgung	5 V DC, erfolgt via Steuerplatine des Außengerätes
Betriebsbedingungen	-20–60 °C, max. 90 % r.F. ohne Kondensation
Abmessungen B × H × T (mm)	69 × 91 × 27
Gewicht	Etwa 50 g



Mitsubishi Electric ist für Sie vor Ort

Zentrale

Living Environment Systems
Mitsubishi-Electric-Platz 1
D-40882 Ratingen
Phone +49 2102 486-0
Fax +49 2102 486-1120

Bremen

PLZ 26–28, 49
Max-Pechstein-Straße 6
D-28816 Stuhr
Phone +49 40 55620347-0
Fax +49 40 55620347-99
les-bremen@meg.mee.com

Dortmund

PLZ 41, 44, 57–59
Mitsubishi-Electric-Platz 1
D-40882 Ratingen
Phone +49 2102 486-8521
Fax +49 2102 486-4664
les-dortmund@meg.mee.com

Kaiserslautern

PLZ 54, 66–69
Seligenstädter Grund 1
D-63150 Heusenstamm
Phone +49 6104 80243-0
Fax +49 6104 80243-29
les-kaiserslautern@meg.mee.com

München

PLZ 80–88
Rollnerstraße 12
D-90408 Nürnberg
Phone +49 711 327001-610
Fax +49 2102 486666-8620
les-muenchen@meg.mee.com

Key Account

PLZ 01–99
Mitsubishi-Electric-Platz 1
D-40882 Ratingen
Phone +49 2102 486-4176
Fax +49 2102 486-4664
les-keyaccount@meg.mee.com

Berlin

PLZ 10–18, 39
Hauptstraße 80
D-16348 Wandlitz (Schönwalde)
Phone +49 40 55620347-0
Fax +49 40 55620347-99
les-berlin@meg.mee.com

Köln

PLZ 42, 50–53
Mitsubishi-Electric-Platz 1
D-40882 Ratingen
Phone +49 2102 486-8521
Fax +49 2102 486-4664
les-koeln@meg.mee.com

Stuttgart

PLZ 70–74, 89
Schelmenwasenstraße 16–20
D-70567 Stuttgart
Phone +49 711 327001-610
Fax +49 711 327001-615
les-stuttgart@meg.mee.com

Hamburg

PLZ 19–25
Borsteler Bogen 27 D
D-22453 Hamburg
Phone +49 40 55620347-0
Fax +49 40 55620347-99
les-hamburg@meg.mee.com

Dresden

PLZ 01–09, 98–99
Asterweg 16
D-09648 Altmittweida
Phone +49 40 55620347-0
Fax +49 2102 486-8616
les-dresden@meg.mee.com

Frankfurt

PLZ 35, 36, 55, 56, 60–65
Seligenstädter Grund 1
D-63150 Heusenstamm
Phone +49 6104 80243-0
Fax +49 6104 80243-29
les-frankfurt@meg.mee.com

Baden-Baden

PLZ 75–79
Schelmenwasenstraße 16–20
D-70567 Stuttgart
Phone +49 711 327001-610
Fax +49 711 327001-615
les-badenbaden@meg.mee.com

Hannover

PLZ 29–31, 38
Borsteler Bogen 27 D
D-22453 Hamburg
Phone +49 40 55620347-0
Fax +49 40 55620347-99
les-hannover@meg.mee.com

Düsseldorf

PLZ 40, 45–48
Mitsubishi-Electric-Platz 1
D-40882 Ratingen
Phone +49 2102 486-8521
Fax +49 2102 486-4664
les-duesseldorf@meg.mee.com

Kassel

PLZ 32–34, 37
Mitsubishi-Electric-Platz 1
D-40882 Ratingen
Phone +49 2102 486-8521
Fax +49 2102 486-4664
les-kassel@meg.mee.com

Nürnberg

PLZ 90–97
Rollnerstraße 12
D-90408 Nürnberg
Phone +49 711 327001-610
Fax +49 2102 486666-8618
les-nuernberg@meg.mee.com

Unsere Klimaanlage und Wärmepumpen enthalten fluorierte Treibhausgase R410A, R407C, R134a und R32.
Weitere Informationen finden Sie in der entsprechenden Bedienungsanleitung.

Alle Angaben und Abbildungen ohne Gewähr. Nicht alle Produkte sind in allen Ländern verfügbar.

