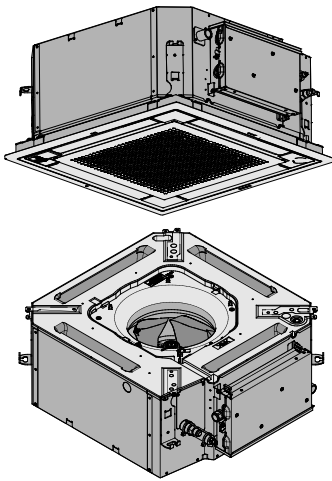




Installations- und Betriebsanleitung

VRV System Klimaanlage



FXZA15A2VEB
FXZA20A2VEB
FXZA25A2VEB
FXZA32A2VEB
FXZA40A2VEB
FXZA50A2VEB

Installations- und Betriebsanleitung
VRV System Klimaanlage

Deutsch

Inhaltsverzeichnis

1 Über die Dokumentation	3
1.1 Informationen zu diesem Dokument.....	3
2 Besondere Sicherheitshinweise für Installateure	4
2.1 Instruktionen für Anlagen, die mit Kältemittel R32 arbeiten	5
2.1.1 Platzbedarf für Installation	5
Für den Benutzer	6
3 Sicherheitshinweise für Benutzer	6
3.1 Allgemein.....	6
3.2 Instruktionen für sicheren Betrieb.....	7
4 Über das System	9
4.1 Systemanordnung	9
5 Benutzerschnittstelle	10
6 Betrieb	10
6.1 Betriebsbereich	10
6.2 Informationen zu Betriebsmodi.....	10
6.2.1 Grundlegende Betriebsmodi	10
6.2.2 Spezielle Betriebsmodi bei Heizen	11
6.2.3 Luftstromrichtung anpassen.....	11
6.3 System betreiben	11
7 Instandhaltung und Wartung	11
7.1 Sicherheitsvorkehrungen bei Wartung und Service	11
7.2 Luftfilter, Ansauggitter, Luftauslass und Außenblenden reinigen.....	12
7.2.1 Luftfilter reinigen	12
7.2.2 Ansauggitter reinigen.....	12
7.2.3 Luftauslass und Außenblenden reinigen.....	13
7.3 Über das Kältemittel	13
7.3.1 Infos zum Kältemittel-Leckagen-Sensor	13
8 Fehlerdiagnose und -beseitigung	14
9 Veränderung des Installationsortes	14
10 Entsorgung	14
Für den Installateur	15
11 Über die Verpackung	15
11.1 Innengerät	15
11.1.1 So entfernen Sie das Zubehör vom Innengerät	15
12 Installation des Geräts	15
12.1 Den Ort der Installation vorbereiten	15
12.1.1 Anforderungen an den Installationsort des Innengeräts	15
12.2 Montieren des Innengeräts.....	16
12.2.1 Richtlinien zur Installation der Inneneinheit	16
12.2.2 Leitlinien zur zur Installation des Abflussrohrs.....	17
13 Installation der Leitungen	18
13.1 Vorbereiten der Kältemittelleitungen	18
13.1.1 Anforderungen an Kältemittel-Rohrleitungen.....	18
13.1.2 Isolieren der Kältemittelleitungen.....	19
13.2 Anschließen der Kältemittelleitung	19
13.2.1 So schließen Sie die Kältemittelleitung an das Innengerät an	19
14 Elektroinstallation	19

14.1 Spezifikationen der Standardelektroteile.....	20
14.2 Die elektrischen Leitungen an die Inneneinheiten anschließen ..	20
15 Inbetriebnahme	21
15.1 Checkliste vor Inbetriebnahme.....	21
15.2 Probelauf durchführen.....	21
16 Erweiterte-Funktion	21
16.1 Bauseitige Einstellung	21
17 Technische Daten	23
17.1 Schaltplan.....	23
17.1.1 Vereinheitlichte Schaltplan-Legende	23

1 Über die Dokumentation

1.1 Informationen zu diesem Dokument

Zielgruppe

Autorisierte Installateure + Endbenutzer



INFORMATION

Diese Anlage ist konzipiert für die Benutzung durch Experten oder geschulte Benutzer in Geschäftsstellen, in der Leichtindustrie und in landwirtschaftlichen Betrieben sowie zur kommerziellen Verwendung durch Laien.



WARNUNG

Darauf achten, dass Installation, Servicearbeiten, Wartungsarbeiten, Reparaturen und die dafür verwendeten Materialien den Instruktionen von Daikin entsprechen und gemäß den vor Ort geltenden gesetzlichen Vorschriften nur von entsprechend qualifizierten Fachkräften ausgeführt werden. In Europa und in Gebieten, wo die IEC Standards gelten, ist EN/IEC 60335-2-40 der anzuwendende Standard.

Dokumentationssatz

Dieses Dokument ist Teil eines Dokumentationssatzes. Der vollständige Satz besteht aus:

- **Allgemeine Sicherheitshinweise:**
 - Vor der Installation zu lesende Sicherheitshinweise
 - Format: Papier (in der Box der Inneneinheit)
- **Inneneinheit-Installation und Betriebsanleitung:**
 - Installations- und Betriebsanleitung
 - Format: Papier (in der Box der Inneneinheit)
- **Referenz für Installateure und Benutzer:**
 - Installationsvorbereitung, bewährte Verfahrensweisen, Referenzdaten etc.
 - Detaillierte Schritt-für-Schritt-Anleitung und Hintergrundinformationen für grundlegende und erweiterte Nutzung der Anlage
 - Format: Digital gespeicherte Dateien auf <http://www.daikineurope.com/support-and-manuals/product-information/>

Neueste Ausgaben der mitgelieferten Dokumentation können auf der regionalen Daikin-Webseite oder auf Anfrage bei Ihrem Händler verfügbar sein.

Die Original-Dokumentation ist auf Englisch verfasst. Bei der Dokumentation in anderen Sprachen handelt es sich um Übersetzungen des Originals.

2 Besondere Sicherheitshinweise für Installateure

Technische Konstruktionsdaten

- Ein **Teil** der jüngsten technischen Daten ist verfügbar auf der regionalen Website Daikin (öffentlich zugänglich).
- Der **vollständige Satz** der jüngsten technischen Daten ist verfügbar auf dem Daikin Business Portal (Authentifizierung erforderlich).

2 Besondere Sicherheitshinweise für Installateure

Beachten Sie stets die folgenden Sicherheitshinweise und Vorschriften.

Allgemein



WARNUNG

Darauf achten, dass Installation, Servicearbeiten, Wartungsarbeiten, Reparaturen und die dafür verwendeten Materialien den Instruktionen von Daikin entsprechen und gemäß den vor Ort geltenden gesetzlichen Vorschriften nur von entsprechend qualifizierten Fachkräften ausgeführt werden. In Europa und in Gebieten, wo die IEC Standards gelten, ist EN/IEC 60335-2-40 der anzuwendende Standard.

Installationsort (siehe "[12.1 Den Ort der Installation vorbereiten](#)" ▶ 15)



WARNUNG

Das Gerät muss in einem Raum gelagert werden, in dem es keine kontinuierlich vorhandene Entzündungsquelle gibt (Beispiel: offene Flammen, ein mit Gas betriebenes Haushaltsgerät oder ein mit elektrisches Heizgerät).



ACHTUNG

Dieses Gerät sollte nicht für die Allgemeinheit zugänglich sein; installieren Sie es in einem gesicherten Bereich, wo nicht leicht darauf zugegriffen werden kann.

Diese Anlage, sowohl die Innen- als auch die Außeneinheit, eignet sich für die Installation in geschäftlichen und gewerblichen Umgebungen.

Installation von Kältemittel-Rohrleitungen (siehe "[13 Installation der Leitungen](#)" ▶ 18)



ACHTUNG

- Verwenden Sie **KEIN** Mineralöl am aufgedornen Teil.
- Verwenden Sie **KEINE** Rohrleitungen von vorigen Installationen.
- **NIEMALS** einen Trockner bei dieser R32-Einheit installieren, sonst kann sich deren Lebensdauer verkürzen. Das trocknende Material kann sich ablösen und das System beschädigen.



ACHTUNG

- Bei unzureichendem Aufdornen kann Kältemittelgas austreten.
- Bördelanschlüsse nicht wiederverwenden. Verwenden Sie neue Bördelanschlüsse, um Kältemittelgaslecks zu verhindern.
- Verwenden Sie nur die Überwurfmutter, die dem Gerät beiliegen. Bei Verwendung anderer Überwurfmutter könnte Kältemittel entweichen.



ACHTUNG

Installieren Sie Kältemittelrohre oder Komponenten an einer Position, wo es unwahrscheinlich ist, dass sie Substanzen ausgesetzt sind, die bei solchen Komponenten, die Kältemittel enthalten, zu Korrosion führen könnten. Es sei denn, diese Komponenten bestehen aus Materialien, die von sich aus resistent sind gegen Korrosion oder die auf geeignete Weise gegen Korrosion geschützt sind.

Elektroinstallation (siehe "[14 Elektroinstallation](#)" ▶ 19)



WARNUNG

- Eine fehlende oder falsche N-Phase in der Stromversorgung kann eine Beschädigung der Installation zur Folge haben.
- Herstellen der Erdung. Erden Sie das Gerät **NICHT** über ein Versorgungsrohr, einen Überspannungsableiter oder ein Telefon. Bei unzureichender Erdung besteht Stromschlaggefahr.
- Installieren Sie alle erforderlichen Sicherungen und Schutzschalter.
- Sichern Sie die elektrischen Leitungen mit Kabelbindern, so dass sie **NICHT** in Kontakt mit scharfen Kanten oder Rohrleitungen (dies gilt insbesondere für die Hochdruckseite) geraten.
- Verwenden Sie **KEINE** Drähte mit Verzweigungen, Litzendrähte, Verlängerungskabel oder Verbindungen einer Sternanordnung. Sie können zu Überhitzung, Stromschlag oder Bränden führen.
- Installieren Sie **Keinen** Phasenschieber-Kondensators, da dieses Gerät mit einem Inverter ausgestattet ist. Ein Phasenschieber-Kondensator verringert die Leistung und kann zu Unfällen führen.



WARNUNG

- Alle Verkabelungen **MÜSSEN** von einem qualifizierten Elektriker durchgeführt werden und der gültigen Gesetzgebung entsprechen.
- Nehmen Sie die Elektroanschlüsse an festen Kabelleitungen vor.
- Alle bauseitig zu liefernden Komponenten und alle elektrischen Installationen **MÜSSEN** der gültigen Gesetzgebung entsprechen.



WARNUNG

Verwenden Sie für die Stromversorgungskabel **IMMER** ein mehradriges Kabel.



WARNUNG

Verwenden Sie einen allpoligen Abschalter mit einer Kontakttrennung von mindestens 3 mm der bei einer Überspannungssituation der Kategorie III die komplette Trennung gewährleistet.



WARNUNG

Bei Beschädigungen des Stromversorgungskabels **MUSS** dieses vom Hersteller, dessen Vertreter oder einer entsprechend qualifizierten Fachkraft ausgewechselt werden, um Gefährdungsrisiken auszuschließen.



ACHTUNG

- Jede Inneneinheit muss mit einer separaten Benutzerschnittstelle verbunden werden. Als Benutzerschnittstelle kann nur ein mit dem Sicherheitssystem kompatibler Fernregler benutzt werden. Im technischen Datenblatt zum Fernregler finden Sie Informationen zur Kompatibilität (z. B. BRC1H52/82*).
- Die Benutzerschnittstelle muss immer im selben Raum sein wie die Inneneinheit. Weitere Informationen finden Sie in der Installations- und Betriebsanleitung der Benutzerschnittstelle.

Inbetriebnahme (siehe "[15 Inbetriebnahme](#)" [p. 21])



WARNUNG

Wenn die Blenden der Inneneinheiten noch nicht befestigt sind, achten Sie darauf, nach Abschluss des Probelaufs das System auf AUS zu schalten. Zum Ausschalten die Benutzerschnittstelle verwenden. Den Betrieb nicht dadurch beenden, indem Sie Hauptschalter auf AUS schalten!

2.1 Instruktionen für Anlagen, die mit Kältemittel R32 arbeiten



WARNUNG: WENIGER BRENNBARES MATERIAL

Das Kältemittel in diesem Gerät ist schwer entflammbar.



WARNUNG

- NICHT durchbohren oder verbrennen.
- NUR Mittel zu Beschleunigung des Enteisungsvorgangs oder zur Reinigung der Anlage benutzen, die vom Hersteller empfohlen werden.
- Beachten Sie, dass das R32 Kältemittel KEINEN Geruch hat.



WARNUNG

Das Gerät muss in einem Raum der unten angegebenen Größe so gelagert werden, dass es nicht mechanisch beschädigt werden kann. Der Raum muss gut belüftet sein und es darf keine kontinuierlich vorhandene Entzündungsquellen geben (Beispiel: offene Flammen, ein mit Gas betriebenes Haushaltsgerät oder ein mit elektrisches Heizgerät).



WARNUNG

Darauf achten, dass Installation, Servicearbeiten, Wartungsarbeiten und Reparaturen nur von entsprechend autorisierten Fachleuten gemäß den Instruktionen in Daikin und gemäß den vor Ort geltenden gesetzlichen Vorschriften (z. B. den landesweit geltenden Gas-Vorschriften) ausgeführt werden.



WARNUNG

Falls ein Raum oder mehrere Räume mit der Einheit über ein Kanalsystem verbunden sind, dann achten Sie darauf, das folgende Bedingungen erfüllt werden:

- Ist die Fußbodenfläche kleiner ist als die in den allgemeinen Sicherheitshinweisen spezifizierte Mindest-Fußbodenfläche A (m²), darf keine in Betrieb befindlichen Entzündungsquelle (z. B. offene Flamme, ein mit Gas betriebenes Haushaltsgerät oder ein in Betrieb befindliches elektrisches Heizgerät) vorhanden sein.
- Im Kanalsystem dürfen keine Zusatzgeräte installiert sein, die eine mögliche Entzündungsquelle sein könnten (Beispiel: heiße Oberflächen mit Temperaturen über 700°C und elektrische Schaltgeräte).
- Im Kanalsystem werden nur Zusatzgeräte benutzt, die vom Hersteller zugelassen sind.
- Lufteinlass UND Luftauslass sind direkt durch ein Kanalsystem mit dem Raum verbunden. Zwischenräume wie zum Beispiel abgehängte Decken oder Zwischendecken DÜRFEN NICHT als Kanal für Lufteinlass oder Luftauslass benutzt werden.



HINWEIS

- Es müssen Vorkehrungen getroffen werden, damit Kältemittel-Rohrleitungen keinen starken Vibrationen oder Pulsationen ausgesetzt werden.
- Schutzeinrichtungen, Rohre und Armaturen sollten so weit wie möglich geschützt werden gegen schädliche Einwirkungen von außen.
- Bei langen Rohrleitungen ist zu beachten, dass sie sich ausdehnen und sich kontrahieren, sodass entsprechende Vorkehrungen zu treffen sind.
- Die Planung und Installation von Rohrleitungen in Kühlanlagen und Kühlsystemen muss so erfolgen, dass die Wahrscheinlichkeit von Stößen, die das System beschädigen könnten, minimiert ist.
- Die Innengeräte und Rohre müssen sicher und geschützt montiert werden, damit Geräte oder Rohre nicht durch zufälliges Reißen beschädigt werden können, wenn Möbel verrückt werden oder Renovierungsarbeiten stattfinden.



ACHTUNG

Auf KEINEN FALL eine mögliche Entzündungsquelle benutzen, wenn Sie nach einer Kältemittel-Leckage suchen!



HINWEIS

- Verbindungs- oder Anschlussstücke und Kupferdichtungen, die bereits gebraucht worden sind, NICHT benutzen.
- Bei der Installation verwendete Verbindungs- oder Anschlussstücke zwischen Teilen des Kältemittelsystems müssen für Wartungszecke frei zugänglich sein.

2.1.1 Platzbedarf für Installation



ACHTUNG

Die gesamte Kältemittelfüllung im System KANN NICHT unter dem Wert liegen für die Mindest-Fußbodenfläche des kleinsten Raums, der versorgt wird. Informationen zu Anforderungen der Mindest-Fußbodenfläche bei Inneneinheiten finden Sie in der Installations- und Betriebsanleitung der Außeneinheit.

3 Sicherheitshinweise für Benutzer



WARNUNG

Das Gerät enthält das Kältemittel R32. Der Mindest-Raumbedarf für die Lagerung des Geräts ist in der Installations- und Betriebsanleitung der Außeneinheit angegeben.



HINWEIS

- Rohre sind gegen physikalische Beschädigung zu schützen.
- Rohrleitungen sollten so wenig wie möglich verlegt werden.

Für den Benutzer

3 Sicherheitshinweise für Benutzer

Befolgen Sie immer die folgenden Sicherheitshinweise und Vorschriften.

3.1 Allgemein



WARNUNG

Wenn Sie NICHT sicher sind, wie die Einheit zu betreiben ist, wenden Sie sich an Ihren Installateur.



WARNUNG

Kinder ab dem Alter von 8 Jahren, Personen mit eingeschränkten körperlichen, sensorischen oder geistigen Fähigkeiten oder Personen mit mangelhafter Erfahrung oder Wissen dürfen dieses Gerät nur benutzen, wenn sie von einer Person, die für ihre Sicherheit verantwortlich ist, darin unterwiesen worden sind, wie das Gerät ordnungsgemäß zu verwenden und zu bedienen ist.

Kinder dürfen das Gerät NICHT als Spielzeug benutzen.

Kinder dürfen NUR unter Aufsicht Reinigungs- oder Pflegearbeiten durchführen.



WARNUNG

So vermeiden Sie Stromschlag oder Feuer:

- Das Gerät NICHT abspülen.
- Das Gerät NICHT mit feuchten oder nassen Händen bedienen.
- Oben auf dem Gerät KEINE Gegenstände, die Flüssigkeiten enthalten, ablegen.



ACHTUNG

- Oben auf dem Gerät KEINE Utensilien oder Gegenstände ablegen.
- NICHT auf das Gerät steigen oder auf ihm sitzen oder stehen.

- Einheiten sind mit folgendem Symbol gekennzeichnet:



Das bedeutet, dass elektrische und elektronische Produkte NICHT zusammen mit unsortiertem Hausmüll entsorgt werden dürfen. Versuchen Sie auf KEINEN Fall, das System selber auseinander zu nehmen. Die Demontage des Systems sowie die Handhabung von Kältemittel, Öl und weiteren Teilen muss von einem autorisierten Monteur in Übereinstimmung mit den entsprechenden Vorschriften erfolgen.

Die Einheiten müssen bei einer Einrichtung aufbereitet werden, die auf Wiederverwendung, Recycling und Wiederverwertung spezialisiert ist. Indem Sie dieses Produkt einer korrekten Entsorgung zuführen, tragen Sie dazu bei, dass für die Umwelt und für die Gesundheit von Menschen keine negativen Auswirkungen entstehen. Für weitere Informationen wenden Sie sich bitte an Ihren Installateur oder an die zuständige Behörde vor Ort.

- Batterien sind mit folgendem Symbol gekennzeichnet:



Das bedeutet, dass Batterien NICHT mit unsortiertem Hausmüll entsorgt werden darf. Wenn unter dem Symbol ein chemisches Symbol abgedruckt ist, weist dieses darauf hin, dass die Batterie ein Schwermetall enthält, dessen Konzentration einen bestimmten Wert übersteigt.

Mögliche Symbole für Chemikalien: Pb: Blei (>0,004%).

Verbrauchte Batterien müssen bei einer Einrichtung entsorgt werden, die auf Wiederverwendung, Recycling und Wiederverwertung spezialisiert ist. Indem Sie verbrauchte Batterien einer korrekten Entsorgung zuführen, tragen Sie dazu bei, dass für die Umwelt und für die Gesundheit von Menschen keine negativen Auswirkungen entstehen.

3.2 Instruktionen für sicheren Betrieb

WARNUNG

- **AUF KEINEN FALL** die Einheit selber ändern, zerlegen, entfernen, neu installieren oder reparieren, da bei falscher Demontage oder Installation Stromschlag- und Brandgefahr bestehen. Wenden Sie sich an Ihren Händler.
- Achten Sie bei unfallbedingtem Auslaufen von Kältemittel darauf, dass es in der Nähe keine offenen Flammen gibt. Das Kältemittel selber ist völlig sicher, nicht toxisch und schwer entflammbar. Aber es wird toxisches Gas erzeugt, wenn es in einem Raum ausläuft, in dem sich die mit Verbrennungsrückständen durchsetzte Abluft von Heizlüftern, Gaskochern usw. befindet. Lassen Sie sich immer von qualifiziertem Kundendienstpersonal bestätigen, dass die undichte Stelle mit Erfolg repariert worden ist, bevor Sie die Einheit wieder in Betrieb nehmen.

ACHTUNG

Die Einheit ist mit elektrisch betriebenen Sicherheitseinrichtungen ausgestattet, z. B. mit einem Kältemittel-Leckagedetektor. Damit diese Sicherheitseinrichtungen immer funktionieren, muss die Einheit nach ihrer Installation immer mit Strom versorgt werden, mit Ausnahme kleiner Unterbrechungen für die Durchführung von Wartungsarbeiten.

ACHTUNG

- **NIEMALS** die Teile im Inneren des Reglers berühren.
- **NICHT** die Frontblende abnehmen. Das Berühren einiger Teile innen ist gefährlich, und es könnten Betriebsstörungen bewirkt werden. Zur Überprüfung und Einstellung interner Teile wenden Sie sich an Ihren Händler.

WARNUNG

In diesem Gerät sind Teile, die unter Strom stehen oder die heiß sein können.

WARNUNG

Bevor Sie die Einheit in Betrieb nehmen, muss sichergestellt sein, dass die Installation ordnungsgemäß von einem Fachinstallateur durchgeführt worden ist.

ACHTUNG

Es ist gesundheitsschädlich, sich über längere Zeit dem Luftstrom auszusetzen.

ACHTUNG

Um Sauerstoffmangel zu vermeiden, muss der Raum ausreichend gelüftet werden, falls zusammen mit dem System ein Gerät mit Brenner verwendet wird.

ACHTUNG

NICHT das System betreiben, wenn gerade ein Mittel zur Raumdesinfizierung gegen Insekten benutzt wird. Sonst könnten sich die Chemikalien in der Einheit sammeln. Das kann die Gesundheit von Menschen gefährden, die überempfindlich auf Chemikalien reagieren.

ACHTUNG

Setzen Sie **NIEMALS** Kinder, Pflanzen oder Tiere direkt dem Luftstrom aus.

WARNUNG

Legen Sie **KEINE** Gegenstände unter die Inneneinheit und/oder Außeneinheit, da sie dort durch herabtropfendes Wasser beschädigt werden könnten. Denn an der Einheit oder an Kältemittelrohren und am Luftfilter kann Feuchtigkeit kondensieren und abtropfen, oder eine Abflussverstopfung kann zur Bildung von Tropfen führen, die dann herabfallen. Das kann bei

3 Sicherheitshinweise für Benutzer

Gegenständen, auf die die Tropfen fallen, dazu führen, dass sie schmutzig oder beschädigt werden.

WARNUNG

Stellen Sie KEINE brennbaren Sprayflaschen neben das Klimagerät. Verwenden Sie KEINE Sprays in der Nähe der Einheit. Es besteht sonst Brandgefahr.

Wartung und Service (siehe "7 Instandhaltung und Wartung" ▶ 11)

ACHTUNG: Achten Sie besonders auf den Ventilator!

Es ist gefährlich, die Einheit zu überprüfen, während der Ventilator in Betrieb ist.

Vor Durchführung von Wartungsarbeiten unbedingt den Hauptschalter ausschalten.

ACHTUNG

Halten Sie Finger, Stäbe und andere Gegenstände fern vom Lufteinlass und -auslass. Sonst könnten Verletzungen verursacht werden, da sich der Ventilator mit hoher Geschwindigkeit dreht.

WARNUNG

Ersetzen Sie eine durchgebrannte Sicherung NIEMALS durch eine Sicherung mit anderer Amperezahl oder durch ein Überbrückungskabel. Der Einsatz von Kabeln oder Kupferdrähten kann zu einem Ausfall der Einheit oder zu einem Brand führen.

ACHTUNG

Nach längerem Gebrauch muss der Standplatz und die Befestigung der Einheit auf Beschädigung überprüft werden. Bei Beschädigung kann die Einheit umfallen und Verletzungen verursachen.

GEFAHR: STROMSCHLAGEGEFAHR

Um das Klimagerät oder den Luftfilter zu reinigen, muss erst der Betrieb der Anlage beendet werden und die

Stromversorgung muss ausgeschaltet sein. Sonst besteht Stromschlag- und Verletzungsgefahr.

WARNUNG

Seien Sie vorsichtig, wenn Sie für Arbeiten an hoch gelegenen Stellen eine Leiter benutzen.

ACHTUNG

Die Einheit ausschalten, wenn Sie Luftfilter, Ansauggitter, Luftauslass und Außenblenden reinigen wollen.

ACHTUNG

Bevor Sie sich an elektrische Anschlüsse machen, unbedingt die gesamte Stromversorgung ausschalten.

WARNUNG

Die Inneneinheit NICHT nass werden lassen. **Mögliche Folge:** Stromschlag- und Brandgefahr.

Infos zum Kältemittel (siehe "7.3 Über das Kältemittel" ▶ 13)

WARNUNG: WENIGER BRENNBARES MATERIAL

Das Kältemittel in diesem Gerät ist schwer entflammbar.

WARNUNG

- Teile des Kältemittelkreislaufs NICHT durchbohren oder verbrennen.
- NUR solche Reinigungsmaterialien oder Hilfsmittel zur Beschleunigung des Enteisungsvorgangs benutzen, die vom Hersteller empfohlen werden.
- Beachten Sie, dass das Kältemittel innerhalb des Systems keinen Geruch hat.

WARNUNG

Das Kältemittel innerhalb der Einheit ist verhalten entflammbar, doch tritt es normalerweise NICHT aus. Falls es eine Kältemittel-Leckage gibt und das austretende Kältemittel in Kontakt kommt mit Feuer eines Brenners,

Heizgeräts oder Kochers, kann das zu einem Brand führen oder zur Bildung eines schädlichen Gases.

Schalten Sie alle brennbaren Heizgeräte aus, lüften Sie den Raum und nehmen Sie Kontakt mit dem Händler auf, bei dem Sie das Gerät erworben haben.

Die Einheit ERST DANN wieder benutzen, nachdem ein Servicetechniker bestätigt hat, dass das Teil, aus dem das Kältemittel ausgetreten ist, repariert ist.



WARNUNG

Nach jeder Leckagen-Erkennung oder am Ende der Lebensdauer des Sensors muss dieser ausgetauscht werden. NUR eine befugte Person DARF den Sensor austauschen.



WARNUNG

Das Gerät muss in einem Raum gelagert werden, in dem es keine kontinuierlich vorhandene Entzündungsquelle gibt (Beispiel: offene Flammen, ein mit Gas betriebenes Haushaltsgerät oder ein mit elektrisches Heizgerät).

Fehlerdiagnose und -beseitigung (siehe "[8 Fehlerdiagnose und -beseitigung](#)" ▶ 14)



WARNUNG

Beenden Sie den Betrieb und schalten Sie den Strom ab, wenn etwas Ungewöhnliches auftritt (Brandgeruch usw.).

Wird unter solchen Bedingungen der Betrieb fortgesetzt, kann es zu starken Beschädigungen kommen und es besteht Stromschlag und Brandgefahr. Wenden Sie sich an Ihren Händler.

4 Über das System



WARNUNG

- AUF KEINEN FALL die Einheit selber ändern, zerlegen, entfernen, neu installieren oder reparieren, da bei falscher Demontage oder Installation Stromschlag- und Brandgefahr bestehen. Wenden Sie sich an Ihren Händler.
- Achten Sie bei unfallbedingtem Auslaufen von Kältemittel darauf, dass es in der Nähe keine offenen Flammen gibt. Das Kältemittel selber ist völlig sicher, nicht toxisch und schwer entflammbar. Aber es wird toxisches Gas erzeugt, wenn es in einem Raum ausläuft, in dem sich die mit Verbrennungsrückständen durchsetzte Abluft von Heizlüftern, Gaskochern usw. befindet. Lassen Sie sich immer von qualifiziertem Kundendienstpersonal bestätigen, dass die undichte Stelle mit Erfolg repariert worden ist, bevor Sie die Einheit wieder in Betrieb nehmen.



HINWEIS

Verwenden Sie das System NICHT für andere Zwecke. Um eine Verschlechterung der Qualität zu vermeiden, verwenden Sie die Einheit NICHT für das Kühlen von Präzisionsinstrumenten, Nahrung, Pflanzen, Tieren oder Kunstarbeiten.



HINWEIS

Für zukünftige Modifikationen oder Erweiterungen Ihres Systems:

Eine vollständige Übersicht über zulässige Kombinationen (bei zukünftigen Systemerweiterungen) finden Sie im technischen Datenbuch. Diese Übersicht sollte dann herangezogen werden. Weitere Informationen und professionelle Beratung erhalten Sie von Ihrem Installateur.



ACHTUNG

Die Einheit ist mit elektrisch betriebenen Sicherheitseinrichtungen ausgestattet, z. B. mit einem Kältemittel-Leckagedetektor. Damit diese Sicherheitseinrichtungen immer funktionieren, muss die Einheit nach ihrer Installation immer mit Strom versorgt werden, mit Ausnahme kleiner Unterbrechungen für die Durchführung von Wartungsarbeiten.

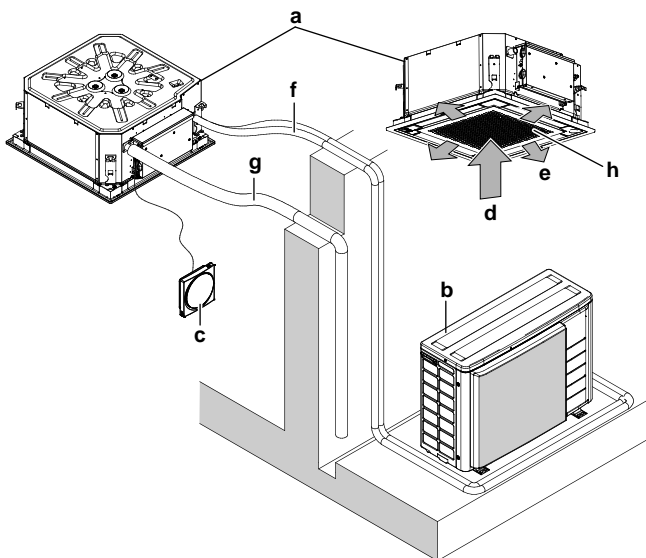
4.1 Systemanordnung



INFORMATION

Die folgende Abbildung ist ein Beispiel und entspricht möglicherweise NICHT Ihrem Systemlayout.

5 Benutzerschnittstelle



- a Inneneinheit
- b Außeneinheit
- c Benutzerschnittstelle
- d Ansaugluft
- e Austretende Luft
- f Kältemittelrohrleitungen + Übertragungskabel
- g Abflussrohr
- h Ansauggitter und Luffilter

5 Benutzerschnittstelle



ACHTUNG

- NIEMALS die Teile im Inneren des Reglers berühren.
- NICHT die Frontblende abnehmen. Das Berühren einiger Teile innen ist gefährlich, und es könnten Betriebsstörungen bewirkt werden. Zur Überprüfung und Einstellung interner Teile wenden Sie sich an Ihren Händler.



HINWEIS

Die Bedientafel des Reglers NICHT mit Benzin, Verdüner, chemischen Staubtüchern usw. reinigen. Die Bedientafel könnte sich verfärben oder die Beschichtung könnte sich ablösen. Bei starker Verschmutzung tränken Sie ein Tuch mit wasserverdünntem neutralem Reinigungsmittel, wringen es gut aus und wischen die Bedientafel sauber ab. Wischen Sie mit einem anderen trockenen Tuch nach.



HINWEIS

NIEMALS mit einem harten, spitzen Gegenstand auf die Tasten der Benutzerschnittstelle drücken. Die Benutzerschnittstelle kann dadurch beschädigt werden.



HINWEIS

Ziehen Sie NIE am Kabel der Benutzerschnittstelle, und verdrehen Sie es nicht. Das kann zu Funktionsstörungen der Einheit führen.

Diese Betriebsanleitung gibt einen Überblick über die Hauptfunktionen des Systems, ohne alle Funktionen abzudecken.

Weite Informationen über die Benutzerschnittstelle finden Sie in der Betriebsanleitung der benutzen Benutzerschnittstelle.

6 Betrieb

6.1 Betriebsbereich



INFORMATION

Informationen zu Betriebsgrenzen finden Sie bei den technischen Daten zur angeschlossenen Außeneinheit.

6.2 Informationen zu Betriebsmodi



INFORMATION

Abhängig vom installierten System stehen einige Betriebsmodi nicht zur Verfügung.



- Je nach Raumtemperatur wird die Luftströmungsgeschwindigkeit automatisch angepasst, oder der Ventilator wird sofort ausgeschaltet. Es liegt dann kein Fehler vor.
- Wird die Hauptstromversorgung während des Betriebs abgeschaltet, nimmt die Einheit den Betrieb automatisch wieder auf, sobald der Strom wieder eingeschaltet wird.
- **Sollwert.** Der Sollwert ist die Zieltemperatur bei den Betriebsmodi Kühlen, Heizen und Automatisch.
- **Rückstufung.** Eine Funktion, die dafür sorgt, dass die Raumtemperatur in einem bestimmten Bereich bleibt, wenn das System ausgeschaltet wurde (durch den Benutzer, die Zeitplan-Funktion oder den AUS-Timer).

6.2.1 Grundlegende Betriebsmodi

Die Inneneinheit kann in verschiedenen Betriebsmodi arbeiten.

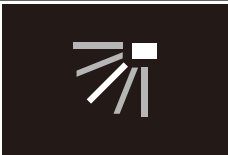
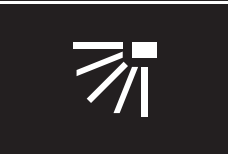

Symbol	Betriebsmodus
	Kühlen. In diesem Modus wird Kühlen je nach Bedarf aktiviert. Der Bedarf wird auf Grundlage des jeweiligen Temperatur-Sollwerts oder durch die Rückstufungsfunktion ermittelt.
	Heizen. In diesem Modus wird je nach Bedarf Heizen aktiviert, der Bedarf wird ermittelt je nach Temperatur-Sollwert oder durch die Rückstufungsfunktion.
	Nur Ventilator. In diesem Modus zirkuliert die Luft, ohne dass geheizt oder gekühlt wird.
	Entfeuchten. In diesem Modus wird die Luftfeuchtigkeit bei minimaler Temperaturabnahme gesenkt. Temperatur und Ventilatorzahl werden automatisch geregelt, eine Regelung mittels Regler ist nicht möglich. Die Luftentfeuchtung ist nicht möglich, wenn die Raumtemperatur zu niedrig ist.
	Auto. In Auto-Modus schaltet die Inneneinheit automatisch um zwischen Heizen und Kühlen, je nach dem, was zum Erreichen des Sollwerts erforderlich ist.

6.2.2 Spezielle Betriebsmodi bei Heizen

Betrieb	Beschreibung
Enteisung	<p>Um zu verhindern, dass aufgrund von Eisbildung an der Außeneinheit die Heizleistung sinkt, schaltet das System automatisch auf Enteisungsbetrieb.</p> <p>Während des Enteisungsbetriebs stellt der Ventilator der Inneneinheit den Betrieb ein und auf dem Startbildschirm wird folgendes Symbol angezeigt:</p>  <p>Nach ungefähr 6 bis 8 Minuten nimmt das System wieder den normalen Betrieb auf.</p>
Warmstart	<p>Während des Warmstarts stellt der Ventilator der Inneneinheit den Betrieb ein, und auf dem Startbildschirm wird folgendes Symbol angezeigt:</p> 

6.2.3 Luftstromrichtung anpassen

Die folgenden Luftstromrichtungen können eingestellt werden:

Richtung	Bildschirm
Feste Position. Die Inneneinheit bläst die Luft aus und ist dabei in 1 von 4 festen Positionen.	
Schwenken. Die Inneneinheit bläst die Luft aus und wechselt dabei zwischen 4 Positionen.	
Auto. Die Inneneinheit wechselt die Luftstromrichtung je nach Bewegungen, die vom Bewegungssensor erspürt wird.	

INFORMATION

Abhängig von der Systemanordnung und der Einrichtung steht die automatisch aktivierte Luftstromrichtung "Auto" möglicherweise nicht zur Verfügung.

INFORMATION

Wie Sie die Luftstromrichtung einstellen können, wird in der Referenz oder im Handbuch der benutzten Benutzerschnittstelle beschrieben.

Automatische Luftstromsteuerung

Unter folgenden Betriebsbedingungen wird die Luftstromrichtung der Inneneinheiten automatisch gesteuert:

- Wenn die Raumtemperatur höher ist als der eingestellte Regler-Sollwert für Heizbetrieb (einschließlich Automatischem Betrieb).

- Wenn die Inneneinheiten im Heizbetriebsmodus laufen und die Enteisungsfunktion aktiv ist.
- Wenn die Inneneinheiten im Dauerbetrieb sind und die Luftstromrichtung auf Horizontal gestellt ist.



WARNUNG

Berühren Sie nie den Luftauslass oder die horizontalen Lamellen, wenn die Schwenklappe in Betrieb ist. Sie können sich die Finger einklemmen, oder das Gerät kann beschädigt werden.



HINWEIS

Vermeiden Sie Betrieb in horizontaler Richtung. Dadurch kann sich an der Decke oder an der Klappe Tau oder Staub absetzen.

6.3 System betreiben



INFORMATION

Wie Sie den Betriebsmodus, die Luftstromrichtung und weitere Einstellungen festlegen können, wird in der Referenz oder in der Betriebsanleitung der benutzten Benutzerschnittstelle beschrieben.

7 Instandhaltung und Wartung

7.1 Sicherheitsvorkehrungen bei Wartung und Service



HINWEIS

Wartungsarbeiten DÜRFEN NUR von einem autorisierten Installateur oder Service-Mitarbeiter durchgeführt werden.

Wir empfehlen, mindestens einmal pro Jahr die Einheit zu warten. Gesetzliche Vorschriften können aber kürzere Wartungsintervalle fordern.



ACHTUNG

Halten Sie Finger, Stäbe und andere Gegenstände fern vom Lufteinlass und -auslass. Sonst könnten Verletzungen verursacht werden, da sich der Ventilator mit hoher Geschwindigkeit dreht.



HINWEIS

Führen Sie NIEMALS selber Inspektionen oder Wartungsarbeiten an der Einheit durch. Beauftragen Sie einen qualifizierten Kundendiensttechniker mit diesen Arbeiten. Als Endbenutzer können Sie jedoch den Luftfilter, das Ansauggitter, den Luftauslass und äußere Blenden reinigen.



WARNUNG

Ersetzen Sie eine durchgebrannte Sicherung NIEMALS durch eine Sicherung mit anderer Amperezahl oder durch ein Überbrückungskabel. Der Einsatz von Kabeln oder Kupferdrähten kann zu einem Ausfall der Einheit oder zu einem Brand führen.



ACHTUNG

Nach längerem Gebrauch muss der Standplatz und die Befestigung der Einheit auf Beschädigung überprüft werden. Bei Beschädigung kann die Einheit umfallen und Verletzungen verursachen.

7 Instandhaltung und Wartung

! HINWEIS

Die Bedientafel des Reglers NICHT mit Benzin, Verdüner, chemischen Staubtüchern usw. reinigen. Die Bedientafel könnte sich verfärben oder die Beschichtung könnte sich ablösen. Bei starker Verschmutzung tränken Sie ein Tuch mit wasserverdünntem neutralem Reinigungsmittel, wringen es gut aus und wischen die Bedientafel sauber ab. Wischen Sie mit einem anderen trockenen Tuch nach.

! ACHTUNG

Bevor Sie sich an elektrische Anschlüsse machen, unbedingt die gesamte Stromversorgung ausschalten.



! GEFAHR: STROMSCHLAGGEFAHR

Um das Klimagerät oder den Luftfilter zu reinigen, muss erst der Betrieb der Anlage beendet werden und die Stromversorgung muss ausgeschaltet sein. Sonst besteht Stromschlag- und Verletzungsgefahr.

! WARNUNG

Seien Sie vorsichtig, wenn Sie für Arbeiten an hoch gelegenen Stellen eine Leiter benutzen.

Auf der Inneneinheit können folgende Symbole erscheinen:

Symbol	Erklärung
	Bevor Sie Wartungsarbeiten durchführen, sollten Sie die Spannung an den Anschlüssen der Kondensatoren des Hauptstromkreises oder an elektrischen Bauteilen messen.
	

7.2 Luftfilter, Ansauggitter, Luftauslass und Außenblenden reinigen

! ACHTUNG

Die Einheit ausschalten, wenn Sie Luftfilter, Ansauggitter, Luftauslass und Außenblenden reinigen wollen.

7.2.1 Luftfilter reinigen

Zeitpunkt für Reinigung des Luftfilters:

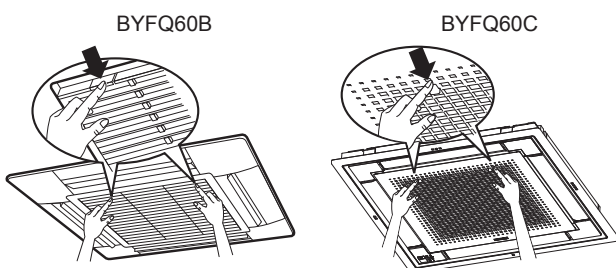
- Faustregel: Alle 6 Monate reinigen. Ist die Luft im Raum extrem belastet, sollte häufiger gereinigt werden.
- Je nach Einstellungen kann die Benutzerschnittstelle die Meldung "Time To Clean Air Filter" (Zeit zur Filterreinigung) anzeigen. Reinigen Sie den Luftfilter, wenn diese Meldung angezeigt wird.
- Wenn der angesammelte Schmutz nicht mehr restlos entfernt werden kann, muss der Luftfilter ersetzt werden (= optionale Ausstattung).

So wird der Luftfilter gereinigt:

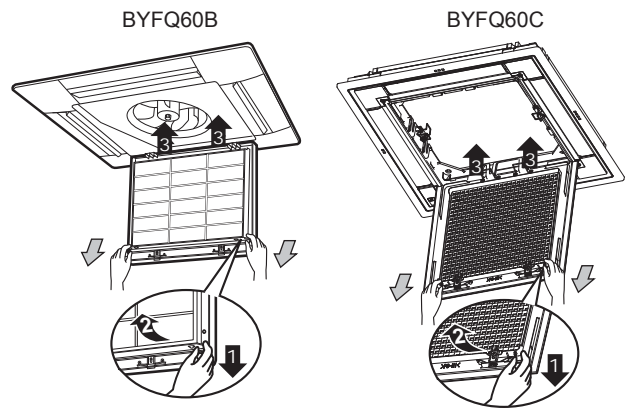
! HINWEIS

Nur Wasser UNTER 50°C verwenden. **Mögliche Folge:** Verfärbungen und Verformungen.

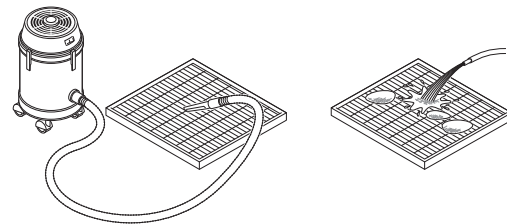
- 1 Das Ansauggitter öffnen.



- 2 Den Luftfilter entfernen.



- 3 Luftfilter reinigen. Einen Staubsauger verwenden oder mit Wasser abwaschen. Wenn der Luftfilter stark verschmutzt ist, eine weiche Bürste und ein neutrales Reinigungsmittel verwenden.



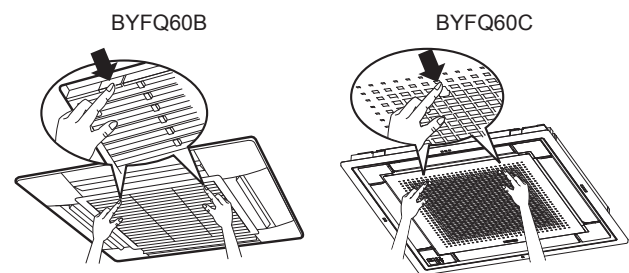
- 4 Den Luftfilter im Schatten trocknen lassen.
- 5 Den Luftfilter wieder anbringen und das Ansauggitter schließen.
- 6 Den Strom einschalten.
- 7 Instruktionen zum Entfernen von Warnhinweisen finden Sie in der Referenz zur Benutzerschnittstelle.

7.2.2 Ansauggitter reinigen

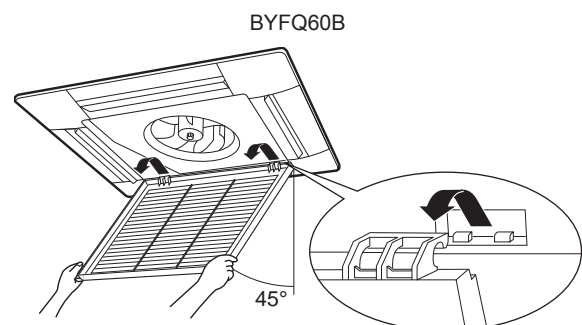
! HINWEIS

Nur Wasser UNTER 50°C verwenden. **Mögliche Folge:** Verfärbungen und Verformungen.

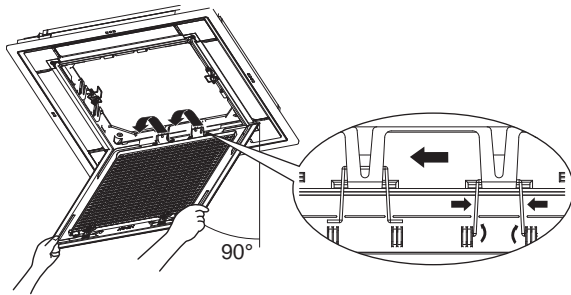
- 1 Das Ansauggitter öffnen.



- 2 Das Ansauggitter entfernen.

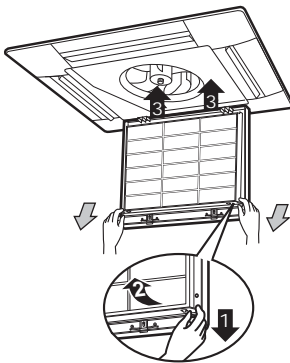


BYFQ60C

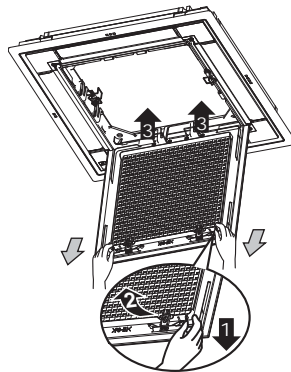


3 Den Luftfilter entfernen.

BYFQ60B



BYFQ60C



- 4 Das Ansauggitter reinigen. Zum Reinigen eine weiche Borstenbürste und Wasser oder ein neutrales Reinigungsmittel verwenden. Ist das Ansauggitter stark verschmutzt, ca. 10 Minuten lang mit einem herkömmlichen Küchenreiniger einweichen und dann mit Wasser abwaschen.
- 5 Den Luftfilter wieder anbringen (Schritt 3 in umgekehrter Reihenfolge).
- 6 Das Ansauggitter wieder anbringen und schließen (Schritte 2 und 1 in umgekehrter Reihenfolge).

7.2.3 Luftauslass und Außenblenden reinigen



WARNUNG

Die Inneneinheit NICHT nass werden lassen. **Mögliche Folge:** Stromschlag- und Brandgefahr.



HINWEIS

- NICHT Benzin, Benzol, Terpentin, Scheuerpulver, flüssige Insektizide benutzen. **Mögliche Folge:** Verfärbungen und Verformungen.
- Nur Wasser oder Luft UNTER 50°C verwenden. **Mögliche Folge:** Verfärbungen und Verformungen.
- NICHT zu fest reiben, wenn Sie die Lamelle mit Wasser abwaschen. **Mögliche Folge:** Die Oberflächenversiegelung kann sich ablösen.

Mit einem weichen Tuch reinigen. Bei schwer entfernbaren Verschmutzungen Wasser oder ein neutrales Reinigungsmittel verwenden.

7.3 Über das Kältemittel

Dieses Produkt enthält fluorierte Treibhausgase. Setzen Sie Gase NICHT in die Atmosphäre frei.

Kältemitteltyp: R32

Erderwärmungspotenzial (GWP = global warming potential): 675



HINWEIS

Die Gesetze zu **Treibhausgasen** erfordern, dass die Kältemittel-Füllmenge der Einheit sowohl in Gewicht als auch in CO₂-Äquivalent angegeben wird.

Formel zur Berechnung der Menge des CO₂-Äquivalents in Tonnen: GWP-Wert des Kältemittels × Gesamtkältemittelfüllung [in kg] / 1000

Weitere Informationen erhalten Sie bei Ihrem Installateur.



WARNUNG: WENIGER BRENNBARES MATERIAL

Das Kältemittel in diesem Gerät ist schwer entflammbar.



WARNUNG

Das Gerät muss in einem Raum gelagert werden, in dem es keine kontinuierlich vorhandene Entzündungsquelle gibt (Beispiel: offene Flammen, ein mit Gas betriebenes Haushaltsgerät oder ein mit elektrisches Heizgerät).



WARNUNG

- Teile des Kältemittelkreislaufs NICHT durchbohren oder verbrennen.
- NUR solche Reinigungsmaterialien oder Hilfsmittel zur Beschleunigung des Enteisungsvorgangs benutzen, die vom Hersteller empfohlen werden.
- Beachten Sie, dass das Kältemittel innerhalb des Systems keinen Geruch hat.



WARNUNG

Das Kältemittel innerhalb der Einheit ist verhalten entflammbar, doch tritt es normalerweise NICHT aus. Falls es eine Kältemittel-Leckage gibt und das austretende Kältemittel in Kontakt kommt mit Feuer eines Brenners, Heizgeräts oder Kochers, kann das zu einem Brand führen oder zur Bildung eines schädlichen Gases.

Schalten Sie alle brennbaren Heizgeräte aus, lüften Sie den Raum und nehmen Sie Kontakt mit dem Händler auf, bei dem Sie das Gerät erworben haben.

Die Einheit ERST DANN wieder benutzen, nachdem ein Servicetechniker bestätigt hat, dass das Teil, aus dem das Kältemittel ausgetreten ist, repariert ist.

7.3.1 Infos zum Kältemittel-Leckagen-Sensor



WARNUNG

Nach jeder Leckagen-Erkennung oder am Ende der Lebensdauer des Sensors muss dieser ausgetauscht werden. NUR eine befugte Person DARF den Sensor austauschen.



HINWEIS

Die Funktionalität der Sicherheitseinrichtungen wird regelmäßig automatisch überprüft. Bei Fehlern oder Störungen zeigt das Display der Benutzerschnittstelle einen entsprechenden Fehlercode.



HINWEIS

Der R32-Kältemittel-Leckagen-Sensor ist ein Halbleiterdetektor, der andere Substanzen als Kältemittel R32 auch fälschlicherweise erkennen könnte. Vermeiden Sie es, in der unmittelbaren Nähe der Inneneinheit chemische Substanzen in hoher Konzentration zu verwenden (z. B. organische Lösungsmittel, Haarspray, Farbe), weil das Fehl-Erkennungen des R32-Kältemittel-Leckagen-Sensors bewirken könnte.

8 Fehlerdiagnose und -beseitigung



INFORMATION

Die Lebensdauer des Sensors beträgt 10 Jahre. 6 Monate vor dem Ende der Lebensdauer des Sensors zeigt die Benutzerschnittstelle den Fehlercode "CH-05" an, und nach Überschreiten der Lebensdauer wird "CH-02" angezeigt. Weitere Informationen zur Anzeige von Fehlercodes erhalten Sie in der Referenz zur Benutzerschnittstelle oder bei Ihrem Händler.

Wenn eine Leckage erkannt wird während die Einheit im Status Bereitschaft ist

Wenn eine Leckage im Betriebsstatus Bereitschaft erkannt wird, wird "false detection check" (Fehlererkennungsprüfung) angezeigt.

False detection check (Fehlererkennungsprüfung)

- 1 Die Einheit startet den Ventilatorbetrieb mit der niedrigsten Einstellung.
 - 2 Die Benutzerschnittstelle zeigt den Fehlercode "A0-13", gibt ein akustisches Alarmsignal aus und die Statusanzeige blinkt.
 - 3 Der Sensor prüft, ob eine Kältemittel-Leckage vorliegt oder eine fehlerhafte Erkennung.
- Wird KEINE Leckage erkannt, **Ergebnis:** System kehrt nach ungefähr 2 Minuten zum normalen Betrieb zurück.
 - Wird eine Kältemittel-Leckage erkannt, **Ergebnis:**
 - 1 Die Benutzerschnittstelle zeigt den Fehlercode "A0-11", gibt ein akustisches Alarmsignal aus und die Statusanzeige blinkt.
 - 2 Kontaktieren Sie sofort Ihren Händler. Weitere Informationen dazu finden Sie in der Installationsanleitung der Außeneinheit.

Falls eine Leckage erkannt wird, wenn die Einheit eingeschaltet ist

- 1 Die Benutzerschnittstelle zeigt den Fehlercode "A0-11", gibt ein akustisches Alarmsignal aus und die Statusanzeige blinkt.
- 2 Kontaktieren Sie sofort Ihren Händler. Weitere Informationen dazu finden Sie in der Installationsanleitung der Außeneinheit.



INFORMATION

Wie Sie vorgehen, um den Alarm der Benutzerschnittstelle aufzuheben, wird in der Referenz zur Benutzerschnittstelle beschrieben.



INFORMATION

Der Mindest-Luftstrom bei Normalbetrieb oder während eine Kältemittel-Leckage erkannt wird ist immer >240 m³/h.

8 Fehlerdiagnose und -beseitigung

Wenn eine der folgenden Betriebsstörungen auftritt, treffen Sie die Maßnahmen, die nachfolgend beschrieben sind, und wenden Sie sich gegebenenfalls an Ihren Händler.



WARNUNG

Beenden Sie den Betrieb und schalten Sie den Strom ab, wenn etwas Ungewöhnliches auftritt (Brandgeruch usw.).

Wird unter solchen Bedingungen der Betrieb fortgesetzt, kann es zu starken Beschädigungen kommen und es besteht Stromschlag und Brandgefahr. Wenden Sie sich an Ihren Händler.

Das System darf NUR von einem qualifizierten Kundendiensttechniker repariert werden.

Fehler	Maßnahme
Wenn eine Sicherheitseinrichtung, z. B. eine Sicherung, ein Schutzschalter oder eine Fehlerstrom-Schutzeinrichtung, häufig ausgelöst wird, oder wenn der EIN/AUS-Schalter NICHT richtig funktioniert.	Alle Hauptschalter für die Stromversorgung der Einheit auf AUS schalten.
Falls Wasser aus der Einheit austritt.	Stoppen Sie den Betrieb.
Der Betriebsschalter funktioniert NICHT richtig.	Die Stromversorgung auf AUS schalten.
Das Display der Benutzerschnittstelle zeigt	Wenden Sie sich an Ihren Installateur und teilen Sie ihm den Fehlercode mit. Wie Sie vorgehen, um einen Fehlercode anzuzeigen, wird in der Referenz zur Benutzerschnittstelle beschrieben.

Wenn abgesehen von den oben erwähnten Fällen das System NICHT korrekt arbeitet und keine der oben genannten Fehler vorliegt, untersuchen Sie das System durch folgende Verfahren.



INFORMATION

Weitere Informationen und Tipps zur Fehlersuche und -beseitigung finden Sie im Referenzhandbuch unter <http://www.daikineurope.com/support-and-manuals/product-information/>

Wenn es nach der Überprüfung aller oben genannten Punkte unmöglich ist, das Problem in Eigenregie zu lösen, wenden Sie sich an Ihren Installateur und schildern Sie ihm die Symptome. Nennen Sie den vollständigen Namen des Modells (nach Möglichkeit mit Herstellungsnummer) und das Datum der Installation (ist möglicherweise auf der Garantiekarte aufgeführt).

9 Veränderung des Installationsortes

Wenn Sie die gesamte Anlage entfernen und neu installieren wollen, wenden Sie sich an Ihren Händler. Das Umsetzen von Einheiten erfordert technische Expertise.

10 Entsorgung



HINWEIS

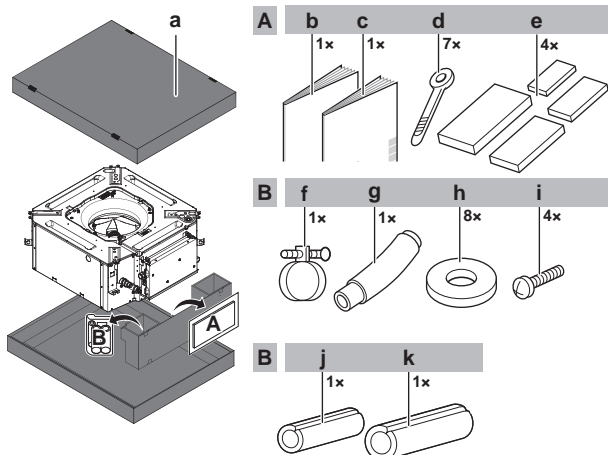
Versuchen Sie auf KEINEN Fall, das System selber auseinander zu nehmen. Die Demontage des Systems sowie die Handhabung von Kältemittel, Öl und weiteren Teilen MUSS in Übereinstimmung mit den entsprechenden Vorschriften erfolgen. Die Einheiten MÜSSEN bei einer Einrichtung aufbereitet werden, die auf Wiederverwendung, Recycling und Wiederverwertung spezialisiert ist.

Für den Installateur

11 Über die Verpackung

11.1 Innengerät

11.1.1 So entfernen Sie das Zubehör vom Innengerät



- a Papierschablone für Installation (oberer Teil der Verpackung)
- b Allgemeine Sicherheitshinweise
- c Installations- und Betriebsanleitung für Inneneinheit
- d Kabelbinder
- e Dichtungspads: Groß (Ablaufrohr), mittel 1 (Gasrohr), mittel 2 (Flüssigkeitsleitung), klein (elektrische Verkabelung)
- f Metallschelle
- g Ablaufschlauch
- h Unterlegscheiben für Aufhängebügel
- i Schrauben
- j Isolierstück: Klein (Flüssigkeitsleitung)
- k Isolierstück: Groß (Gasleitung)

12 Installation des Geräts

12.1 Den Ort der Installation vorbereiten

Vermeiden Sie die Installation in einer Umgebung, in der viele organischen Lösungsmittel wie Druckfarbe und Siloxan eingesetzt werden.

! WARNUNG

Das Gerät muss in einem Raum gelagert werden, in dem es keine kontinuierlich vorhandene Entzündungsquelle gibt (Beispiel: offene Flammen, ein mit Gas betriebenes Haushaltsgesetzgerät oder ein mit elektrisches Heizgerät).

12.1.1 Anforderungen an den Installationsort des Innengeräts

i INFORMATION

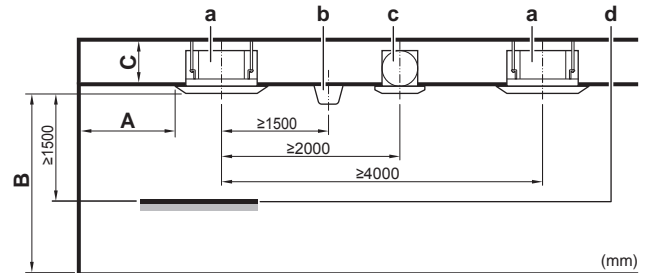
Der Schalldruckpegel liegt unter 70 dBA.

! ACHTUNG

Dieses Gerät sollte nicht für die Allgemeinheit zugänglich sein; installieren Sie es in einem gesicherten Bereich, wo nicht leicht darauf zugegriffen werden kann.

Diese Anlage, sowohl die Innen- als auch die Außeneinheit, eignet sich für die Installation in geschäftlichen und gewerblichen Umgebungen.

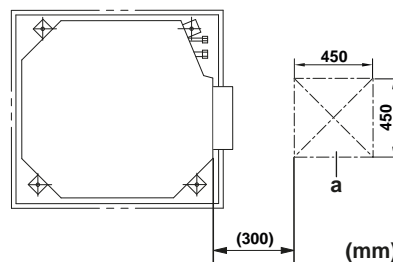
• **Abstände.** Achten Sie auf Folgendes:



- A Mindestabstand zur Wand
 ≥1500 mm: Luftauslass offen
 ≥200 mm: Luftauslass geschlossen
- B Mindest- und Maximalabstand zum Boden (siehe unten)
- C ≥295 mm: Bei Installation mit BYFQ60B
 ≥308 mm: Bei Installation mit BYFQ60C
- a Inneneinheit
- b Beleuchtung (die Abbildung zeigt eine an der Decke montierte Beleuchtung, aber eine eingelassene Deckenbeleuchtung ist auch erlaubt)
- c Ventilator
- d Statisches Volumen (Beispiel: Tabelle)

• **B: Mindest- und Maximalabstand zum Boden:**

- Minimum: 2,7 m, um versehentliches Berühren zu vermeiden.
- Maximum: Ist abhängig von der Luftstromrichtung in Richtung Wand. Achten Sie auch darauf, dass die bauseitige Einstellung "Deckenhöhe" der tatsächlichen Situation entspricht. Siehe "16.1 Bauseitige Einstellung" |> 21].
- Der Steuerkasten sollten Wartungsöffnungen bekommen, damit die Wartungsarbeiten erleichtert werden.



a Wartungsöffnung

i INFORMATION

Einige Optionen erfordern möglicherweise zusätzlichen Raum für Servicearbeiten. Beachten Sie die Informationen in der Installationsanleitung für die benutzte Option, bevor Sie die Installation durchführen.

12 Installation des Geräts

Anforderungen der Mindest-Fußbodenfläche

⚠ ACHTUNG

Die gesamte Kältemittelfüllung im System KANN NICHT unter dem Wert liegen für die Mindest-Fußbodenfläche des kleinsten Raums, der versorgt wird. Informationen zu Anforderungen der Mindest-Fußbodenfläche bei Inneneinheiten finden Sie in der Installations- und Betriebsanleitung der Außeneinheit.

12.2 Montieren des Innengeräts

12.2.1 Richtlinien zur Installation der Inneneinheit

ℹ INFORMATION

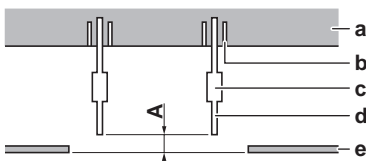
Optionale Einrichtungen. Lesen Sie vor der Installation einer optionalen Einrichtung die zugehörige Installationsanleitung. Abhängig von den Bedingungen vor Ort ist es möglicherweise einfacher, erst die optionale Einrichtung zu installieren.

- **Zierblende.** Immer erst die Einheit installieren und **dann** die Zierblende.

⚠ HINWEIS

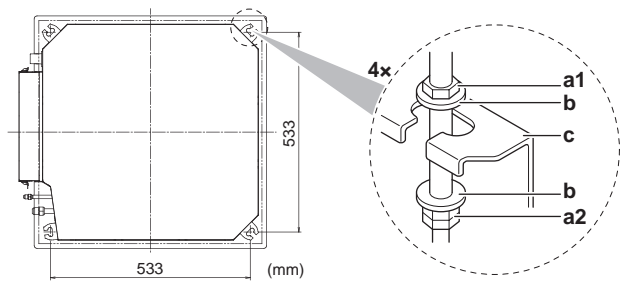
Nach Installieren der Zierblende:

- Sicherstellen, dass die Zierblende lückenlos am Gerätegehäuse anliegt. **Mögliche Folge:** Sonst kann Luft durch die Lücke eindringen und dazu führen, dass Feuchtigkeit kondensiert und Tropfen bildet.
- Stellen Sie sicher, dass die Kunststoffteile der Zierblende frei von Öl sind. **Mögliche Folge:** Öl kann Kunststoffteile beschädigen und zersetzen.
- **Deckenstärke.** Prüfen Sie, ob die Decke tragfähig genug ist, um das Gewicht der Einheit zu halten. Falls keine ausreichende Tragfähigkeit besteht, verstärken Sie die Decke, bevor Sie die Einheit installieren.
 - Bei bestehenden Decken sind Dübel zu verwenden.
 - Bei neuen Decken sind eingelassene Gewindeinsatzbuchsen, eingelassene Dübel oder andere bauseitig zu liefernde Teile zu benutzen.



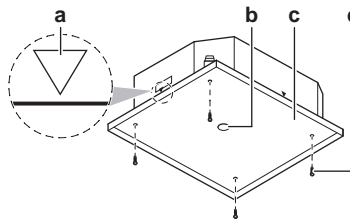
- A 50~100 mm
- a Deckenscheibe
- b Anker
- c Ausgleichsmutter oder Spanschraube
- d Tragbolzen
- e Abgehängte Decke

- **Tragbolzen.** Verwenden Sie M8~M10 Tragbolzen für die Installation. Befestigen Sie den Aufhängebügel am Tragbolzen. Befestigen Sie ihn sicher mit Hilfe einer Mutter und einer Unterlegscheibe an der oberen und unteren Seite des Aufhängebügels.



- a1 Mutter (bauseitig zu liefern)
- a2 Doppelmutter (bauseitig zu liefern)
- b Unterlegscheibe (Zubehör)
- c Aufhängebügel (an der Einheit angebracht)

- **Pappschablone für die Installation** (oberer Teil der Verpackung). Verwenden Sie die Pappschablone, um die korrekte horizontale Position zu bestimmen. Sie zeigt die erforderlichen Abmessungen und die Mittelpunkte. Sie können die Pappschablone an der Einheit befestigen.



- a Mittelpunkt der Einheit
- b Mittelpunkt der Deckenöffnung
- c Pappschablone für die Installation (oberer Teil der Verpackung)
- d Schrauben (Zubehör)

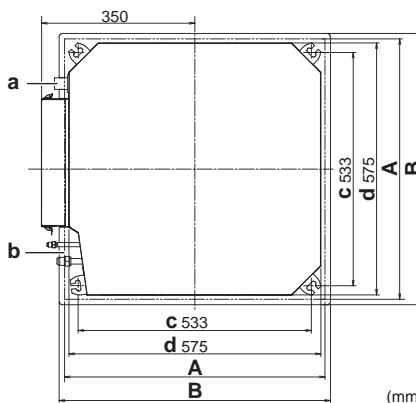
- **Deckenöffnung und Einheit:**

- Achten Sie darauf, dass die Größe der Deckenöffnung im Rahmen der folgenden Grenzen liegt:

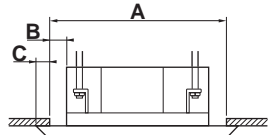
Minimum: 585 mm damit es für die Einheit passt.

Maximum: 660 mm bei Installation mit BYFQ60B und 595 mm bei Installation mit BYFQ60C und dabei darauf achten, dass sich Zierblende und abgehängte Decke genug überlappen. Falls die Deckenöffnung größer ist, geben Sie extra Deckenmaterial hinzu.

- Achten Sie darauf, dass die Einheit und die Aufhängebügel (Aufhängung) in der Deckenöffnung zentriert sind.

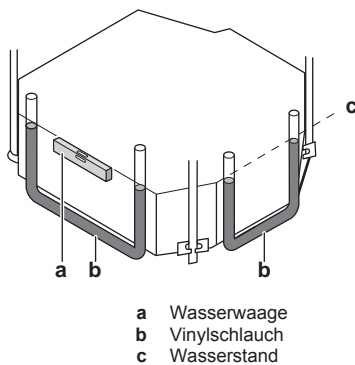


- A 585~660 mm: Bei Installation mit BYFQ60B
- 585~595 mm: Bei Installation mit BYFQ60C
- B 700 mm: Bei Installation mit BYFQ60B
- 620 mm: Bei Installation mit BYFQ60C
- a Abflussrohr
- b Kältemittelrohre
- c Aufhängebügel-Abstand (Aufhängung)
- d Einheit

Beispiel	Wenn A ^(a)		Dann	
			B ^(a)	C ^(a)
	BYFQ60B			
	585 mm	5 mm	57,5 mm	
	660 mm	42,5 mm	20 mm	
	BYFQ60C			
585 mm	5 mm	17,5 mm		
595 mm	10 mm	12,5 mm		

- ^(a) **A:** Deckenöffnung
B: Abstand zwischen der Einheit und der Deckenöffnung
C: Überlappung von Zierblende und abgehängter Decke

- **Waagrecht.** Stellen Sie mit Hilfe einer Wasserwaage oder mit einem mit Wasser befüllten Vinylschlauch sicher, dass alle 4 Ecken der Einheit auf einer Ebene liegen.



- a Wasserwaage
b Vinylschlauch
c Wasserstand

! HINWEIS

Die Einheit NICHT geneigt installieren. **Mögliche Folge:** Wenn die Einheit gegen die Fließrichtung des Kondenswassers geneigt ist (falls die Abflussrohrseite höher ist), kann es zu Funktionsstörungen des Schwimmerschalters und zu einem Wasseraustritt kommen.

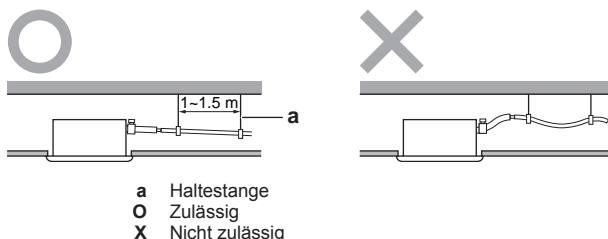
12.2.2 Leitlinien zur zur Installation des Abflussrohrs

Stellen Sie sicher, dass das Kondenswasser ordnungsgemäß ablaufen kann. Das bedeutet:

- Allgemeine Richtlinien
- Abflussrohr an der Inneneinheit anschließen
- Auf Wasserleckagen prüfen

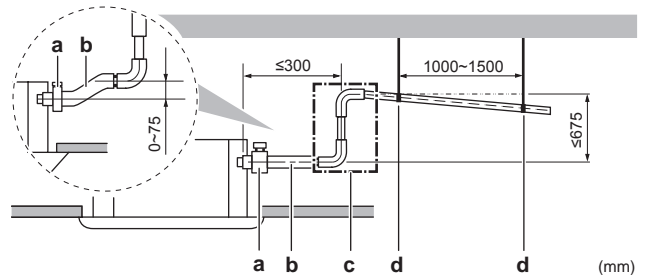
Allgemeine Leitlinien

- **Rohrleitungslänge.** Abflussrohrleitung so kurz wie möglich halten.
- **Rohrstärke.** Die Rohrstärke muss im Vergleich mit der Stärke des Verbindungsrohres gleich oder größer sein (Vinylrohr mit 25 mm Nenndurchmesser und 32 mm Außendurchmesser).
- **Gefälle.** Das Abflussrohr muss ein Gefälle haben (mindestens 1/100), damit sich im Rohr keine Luftblasen bilden können. Haltestangen so verwenden wie gezeigt.



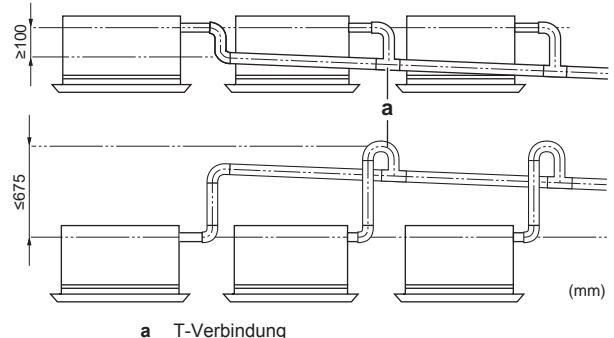
- a Haltestange
O Zulässig
X Nicht zulässig

- **Kondenswasserbildung.** Ergreifen Sie geeignete Maßnahmen, damit sich kein Kondenswasser bilden kann. Isolieren Sie die komplette Abflussleitung im Gebäude.
- **Steigleitung.** Falls notwendig, können Sie eine Steigleitung installieren, damit ein Gefälle erzielt werden kann.
 - Neigung des Ablaufschlauchs: 0~75 mm, damit das Rohr nicht belastet wird und keine Luftblasen entstehen.



- a Metallschelle (Zubehör)
b Ablaufschlauch (Zubehör)
c Abflussrohr ansteigend (Vinylrohr mit 25 mm Nenndurchmesser und 32 mm Außendurchmesser) (bauseitig zu liefern)
d Aufhängungen (bauseitig zu liefern)

- **Abflussrohre zusammenführen.** Sie können Abflussrohre zusammenführen. Darauf achten, dass die Rohre und T-Verbindungen das richtige Maß haben. Es muss der Betriebskapazität der Einheiten entsprechen.



a T-Verbindung

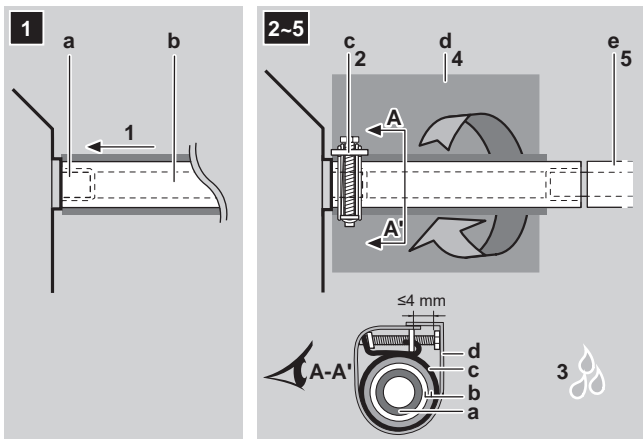
Abflussrohr an der Inneneinheit anschließen

! HINWEIS

Bei falschem Anschließen des Ablaufschlauches kann es zu Leckagen kommen, so dass der Bereich der Installation und die Umgebung beschädigt werden können.

- 1 Den Ablaufschlauch so weit wie möglich auf den Abflussrohr-Anschluss schieben.
- 2 Die Metallschelle befestigen und festziehen, bis der Schraubenkopf weniger als 4 mm Abstand von der Metallschelle hat.
- 3 Auf Wasserleckagen prüfen (siehe "So prüfen Sie auf Wasserleckagen" ▶ 18).
- 4 Das große Dämmungskissen (= Isolation) um die Metallschelle und den Ablaufschlauch wickeln und mit Kabelbinder befestigen.
- 5 Abflussrohr am Ablaufschlauch anschließen.

13 Installation der Leitungen



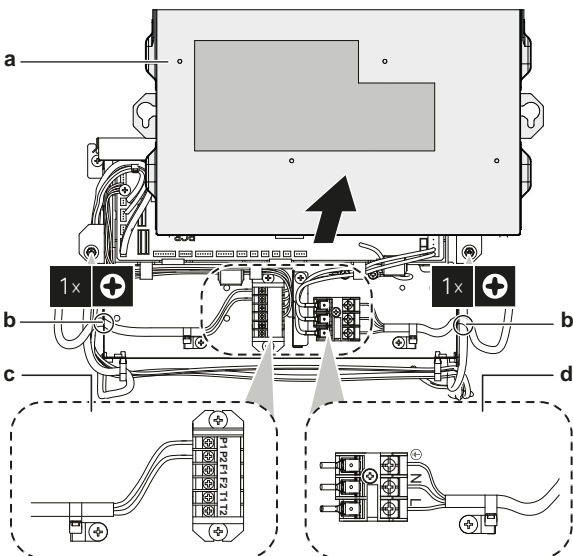
- a Abflussrohr-Anschluss (am Gerät angebracht)
- b Ablaufschlauch (Zubehör)
- c Metallschelle (Zubehör)
- d Großes Dichtungspad (Zubehör)
- e Abflussleitung (bauseitig zu liefern)

So prüfen Sie auf Wasserleckagen

Das Verfahren ist davon abhängig, ob die Installation des Systems bereits vollzogen ist. Ist das System noch nicht fertig installiert, schließen Sie vorübergehend die Benutzerschnittstelle an und stellen die Stromversorgung der Einheit her.

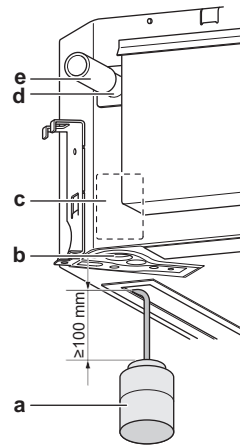
Wenn die Installation des Systems noch nicht abgeschlossen ist

- 1 Die elektrischen Leitungen vorübergehend anschließen.
 - Die Wartungsblende abnehmen (a).
 - Stromversorgung anschließen (d).
 - Die Benutzerschnittstelle anschließen (f).
 - Die Wartungsblende wieder anbringen (a).



- a Wartungsblende mit Schaltplan
- b Kabelöffnung
- c Klemmleiste für Benutzerschnittstelle
- d Klemmleiste für Stromversorgung

- 2 Den Strom einschalten.
- 3 Nur den Ventilatorbetrieb starten (siehe Referenzhandbuch oder Handbuch der Benutzerschnittstelle).
- 4 Etwa 1 l Wasser langsam durch die Luftauslassöffnung einfüllen und auf Leckagen prüfen.



- a Kunststoff-Gießkanne
- b Auslass für Kondenswasser für Servicezwecke (mit Gummistopfen). Verwenden Sie diesen Auslass, um Wasser aus der Ablaufwanne abzulassen.
- c Position der Kondensatabfluss-Pumpe
- d Abflussrohr-Anschluss
- e Abflussrohr

- 5 Den Strom ausschalten.
- 6 Elektrische Verkabelung trennen.
 - Die Wartungsblende abnehmen.
 - Stromversorgung trennen.
 - Die Benutzerschnittstelle trennen.
 - Die Wartungsblende wieder anbringen.

Wenn die Installation des Systems bereits abgeschlossen ist

- 1 Kühlbetrieb starten (siehe Referenzhandbuch oder Handbuch der Benutzerschnittstelle).
- 2 Etwa 1 l Wasser langsam durch den Wassereinfluss einfüllen, auf Leckagen prüfen (siehe **"Wenn die Installation des Systems noch nicht abgeschlossen ist"** [18]).

13 Installation der Leitungen

13.1 Vorbereiten der Kältemittelleitungen

13.1.1 Anforderungen an Kältemittel-Rohrleitungen



ACHTUNG

Rohrleitungen MÜSSEN gemäß den Anweisungen in **"13 Installation der Leitungen"** [18] installiert werden. Es dürfen nur mechanische Verbindungsstücke (z. B. Löt +Bördel-Verbindungsstücke) benutzt werden, die der jüngsten Version von ISO14903 entsprechen.



HINWEIS

Die Rohre und andere unter Druck stehende Teile müssen für Kältemittel geeignet sein. Für das Kältemittel sind mit Phosphorsäure deoxidierte, übergangslos verbundene Kupferrohre zu verwenden.

- Fremdmaterialien innerhalb von Rohrleitungen (einschließlich Öle aus der Herstellung) müssen ≤ 30 mg/10 m sein.

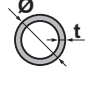
Durchmesser von Kältemittel-Rohrleitungen

Bei Rohrleitungsverbindungen der Inneneinheit ist auf die Einhaltung folgender Rohrdurchmesser zu achten:

Klasse	Rohr-Außendurchmesser (mm)	
	Flüssigkeitsleitung	Gasrohr
15~32	Ø6,4	Ø9,5
40+50	Ø6,4	Ø12,7

Anforderungen an das Material von Kältemittel-Rohrleitungen

- **Rohrmaterial:** Mit Phosphorsäure deoxidierte, übergangslos verbundene Kupferrohre.
- **Bördelanschlüsse:** Verwenden Sie ausschließlich weichgeglühtes Material.
- **Rohrleitungs-Härtegrad und -stärke:**

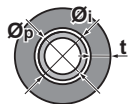
Außendurchmesser (Ø)	Härtegrad	Stärke (t) ^(a)	
6,4 mm (1/4")	Weichgeglüht (O)	≥0,8 mm	
9,5 mm (3/8")			
12,7 mm (1/2")			

^(a) Je nach den geltenden gesetzlichen Vorschriften und dem maximalen Betriebsdruck der Einheit (siehe "PS High" auf dem Typenschild der Einheit) ist möglicherweise eine größere Rohrstärke erforderlich.

13.1.2 Isolieren der Kältemittelleitungen

- Verwenden Sie als Isoliermaterial Polyethylschaum:
 - Wärmeübertragungsrate zwischen 0,041 und 0,052 W/mK (0,035 und 0,045 kcal/mh°C)
 - mit einer Hitzebeständigkeit von mindestens 120°C
- Isolationsdicke

Rohr-Außendurchmesser (Ø _p)	Innendurchmesser der Isolation (Ø _i)	Isolationsdicke (t)
6,4 mm (1/4")	8~10 mm	≥10 mm
9,5 mm (3/8")	12~15 mm	≥13 mm
12,7 mm (1/2")	14~16 mm	≥13 mm



Liegen die Temperaturen überwiegend über 30°C und hat die Luft eine relative Luftfeuchtigkeit über 80%, muss das Isoliermaterial mindestens 20 mm dick sein, damit sich auf der Oberfläche des Isoliermaterials kein Kondensat bildet.

13.2 Anschließen der Kältemittelleitung



GEFAHR: GEFAHR DURCH VERBRENNEN ODER VERBRÜHEN

13.2.1 So schließen Sie die Kältemittelleitung an das Innengerät an



ACHTUNG

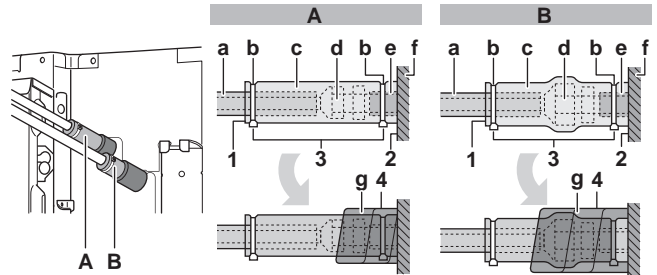
Installieren Sie Kältemittelrohre oder Komponenten an einer Position, wo es unwahrscheinlich ist, dass sie Substanzen ausgesetzt sind, die bei solchen Komponenten, die Kältemittel enthalten, zu Korrosion führen könnten. Es sei denn, diese Komponenten bestehen aus Materialien, die von sich aus resistent sind gegen Korrosion oder die auf geeignete Weise gegen Korrosion geschützt sind.



WARNUNG: WENIGER BRENNBARES MATERIAL

Das Kältemittel in diesem Gerät ist schwer entflammbar.

- **Rohrlänge.** Kältemittelrohre so kurz wie möglich halten.
- **Bördelanschlüsse.** Kältemittelrohrleitung mit Bördelanschlüssen an die Einheit anschließen.
- **Isolierung.** Kältemittelrohrleitung an der Inneneinheit wie folgt isolieren:



- A Gasleitung
- B Flüssigkeitsleitung

- a Isoliermaterial (bauseitig zu liefern)
- b Kabelbinder (Zubehör)
- c Isolierstücke: Groß (Gasrohr), klein (Flüssigkeitsleitung) (Zubehör)
- d Überwurfmutter (an der Einheit angebracht)
- e Kältemittelleitungsrohr-Anschluss (am Gerät angebracht)
- f Einheit
- g Dichtungspads: Mittel 1 (Gasrohr), mittel 2 (Flüssigkeitsleitung) (Zubehör)

- 1 Die Falze der Isolierstücke nach oben drehen.
- 2 Am Sockel der Einheit befestigen.
- 3 Die Kabelbinder auf den Isolierstücken festziehen.
- 4 Den Bereich vom Sockel des Geräts bis zur Spitze der Überwurfmutter mit dem Dämmungskissen umwickeln.



HINWEIS

Darauf achten, dass alle Kältemittelleitungen isoliert werden. An jeder frei liegenden Rohrleitung könnte Feuchtigkeit kondensieren.

14 Elektroinstallation



GEFAHR: STROMSCHLAGGEFAHR



WARNUNG

Verwenden Sie für die Stromversorgungskabel IMMER ein mehradriges Kabel.



WARNUNG

Verwenden Sie einen allpoligen Abschalter mit einer Kontakttrennung von mindestens 3 mm der bei einer Überspannungssituation der Kategorie III die komplette Trennung gewährleistet.



WARNUNG

Bei Beschädigungen des Stromversorgungskabels MUSS dieses vom Hersteller, dessen Vertreter oder einer entsprechend qualifizierten Fachkraft ausgewechselt werden, um Gefährdungsrisiken auszuschließen.

14 Elektroinstallation

14.1 Spezifikationen der Standardelektroteile

Komponente		Klasse		
		15~25	32~40	50
Stromversorgungskabel	MCA ^(a)	0,3 A	0,4 A	0,6 A
	Elektrische Spannung	220~240 V		
	Phase	1~		
	Frequenz	50/60 Hz		
	Kabelstärken	1,5 mm ² (3-adriges Kabel) H07RN-F (60245 IEC 66)		
Übertragungskabel	0,75 bis 1,25 mm ² (2-adriges Kabel)			
Kabel Benutzerschnittstelle	H05RN-F (60245 IEC 57) Benutzerschnittstelle - maximal 500 m			
Empfohlene bauseitige Sicherung	6 A			
Fehlerstrom Gerät	Muss den geltenden gesetzlichen Vorschriften entsprechen			

^(a) MCA=Mindest-Strombelastbarkeit im Schaltkreis. Die angegebenen Werte sind Maximalwerte (exakte Werte siehe elektrische Daten der Inneneinheit).

14.2 Die elektrischen Leitungen an die Inneneinheiten anschließen

HINWEIS

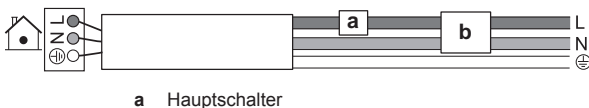
- Halten Sie sich an den Elektroschaltplan (im Lieferumfang der Einheit enthalten, auf der Innenseite der Wartungsblende).
- Weitere Informationen zum Anschließen des optionalen Geräts finden Sie in der Installationsanleitung, die zum Lieferumfang des optionalen Geräts gehört.
- Achten Sie darauf, dass die ordnungsgemäße Anbringung der Wartungsblende NICHT durch Kabel behindert wird.

Es ist wichtig, Stromversorgungskabel und Übertragungskabel örtlich getrennt zu verlegen. Damit keine elektromagnetischen Interferenzen und Störungen auftreten, sollten die beiden Kabel STETS mindestens 50 mm entfernt voneinander sein.

HINWEIS

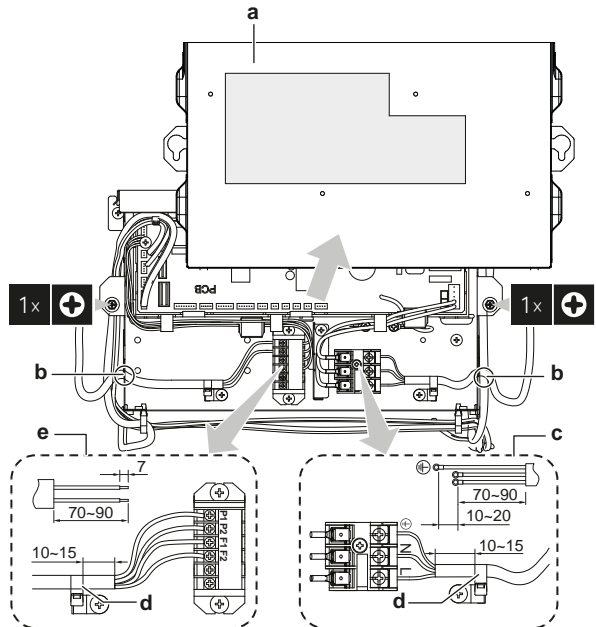
Stromversorgungskabel und Übertragungskabel müssen unbedingt örtlich voneinander getrennt verlegt werden. Stromversorgungskabel und Übertragungskabel dürfen sich überkreuzen, aber sie dürfen NICHT direkt parallel nebeneinander verlaufen.

- Die Wartungsblende abnehmen.
- Kabel der Benutzerschnittstelle:** Das Kabel durch den Rahmen führen und an der Klemmleiste anschließen (Symbole P1, P2), dann das Kabel mit einem Kabelbinder fixieren.
- Übertragungskabel:** Das Kabel durch den Rahmen führen und an der Klemmleiste anschließen (darauf achten, dass die Symbole F1, F2 mit den Symbolen auf der Außeneinheit übereinstimmen), dann das Kabel mit einem Kabelbinder fixieren.
- Stromversorgungskabel:** Das Kabel durch den Rahmen führen und an der Klemmleiste anschließen (L, N, Erde).



b Fehlerstrom Gerät

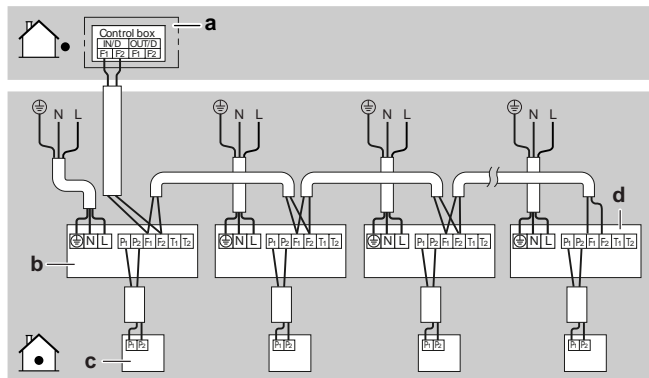
- Das kleine Dämmungskissen (Zubehör) teilen und um die Kabel wickeln, um zu verhindern, dass von außen Wasser in das Gerät eindringen kann.
- Alle Zwischenräume dicht machen (bauseitig zu liefern), damit keine Kleintiere ins System gelangen können.
- Die Wartungsblende wieder anbringen.



- a Wartungsblende (mit Schaltplan)
- b Kabelöffnung
- c Stromversorgung anschließen
- d Kabelbinder
- e Anschluss des Benutzerschnittstellen-Kabels und des Übertragungskabels

Beispiel für ein komplettes System

1 Benutzerschnittstelle regelt 1 Inneneinheit.



- a Außeneinheit
- b Inneneinheit
- c Benutzerschnittstelle
- d Die am weitesten entfernte nachgeschaltete Inneneinheit

HINWEIS

Anschluss einer Gruppenregelung ist NICHT zulässig.

**ACHTUNG**

- Jede Inneneinheit muss mit einer separaten Benutzerschnittstelle verbunden werden. Als Benutzerschnittstelle kann nur ein mit dem Sicherheitssystem kompatibler Fernregler benutzt werden. Im technischen Datenblatt zum Fernregler finden Sie Informationen zur Kompatibilität (z. B. BRC1H52/82*).
- Die Benutzerschnittstelle muss immer im selben Raum sein wie die Inneneinheit. Weitere Informationen finden Sie in der Installations- und Betriebsanleitung der Benutzerschnittstelle.

15 Inbetriebnahme

**HINWEIS**

IMMER die Einheit mit Thermistoren und/oder Drucksensoren / Druckschalter betreiben. SONST könnte der Verdichter durchbrennen.

15.1 Checkliste vor Inbetriebnahme

Überprüfen Sie erst die unten aufgeführten Punkte, nachdem die Einheit installiert worden ist. Nachdem alle Überprüfungen durchgeführt worden sind, muss die Einheit geschlossen werden. Nach Schließen der Einheit diese einschalten.

<input type="checkbox"/>	Sie lesen die Installations- und Betriebsanleitung vollständig durch, wie es in der Referenz für Installateure und Benutzer beschrieben ist.
<input type="checkbox"/>	Das Innengerät ist ordnungsgemäß montiert.
<input type="checkbox"/>	Das Außengerät ist ordnungsgemäß montiert.
<input type="checkbox"/>	Darauf achten, dass Abflussrohre ordnungsgemäß installiert und abgedichtet sind, damit Wasser gut ablaufen kann. Das System auf Leckagen hin überprüfen. Mögliche Folge: Es könnte kondensierendes Wasser abtropfen.
<input type="checkbox"/>	Kältemittelrohre (Gas und Flüssigkeit) sind korrekt installiert und wärmeisoliert.
<input type="checkbox"/>	Es gibt KEINE Kältemittel-Leckagen .
<input type="checkbox"/>	Es gib keine fehlenden Phasen und keine Phasenumkehr .
<input type="checkbox"/>	Das System ist ordnungsgemäß geerdet und die Erdungsklemmen sind festgezogen.
<input type="checkbox"/>	Größe und Ausführung der Sicherungen oder der vor Ort installierten Schutzvorrichtungen entsprechen den Angaben in diesem Dokument und sind NICHT bei der Prüfung ausgelassen worden.
<input type="checkbox"/>	Die Versorgungsspannung stimmt mit der auf dem Typenschild des Geräts angegebenen Spannung überein.
<input type="checkbox"/>	Es gibt KEINE losen Anschlüsse oder beschädigte elektrische Komponenten im Schaltkasten.
<input type="checkbox"/>	Es gibt KEINE beschädigten Komponenten oder zusammengedrückte Rohrleitungen in den Innen- und Außengeräten.
<input type="checkbox"/>	Die Sperrventile (Gas und Flüssigkeit) am Außengerät sind vollständig geöffnet.

15.2 Probelauf durchführen

**INFORMATION**

- Probelauf durchführen gemäß den Instruktionen im Handbuch zur Außeneinheit.
- Der Probelauf gilt nur dann als abgeschlossen, wenn auf der Benutzerschnittstelle oder auf der 7-Segment-Anzeige der Außeneinheit kein Fehlercode angezeigt wird.
- Im Wartungshandbuch finden Sie eine vollständige Liste der Fehlercodes und für jeden Fehler eine detaillierte Anleitung zur Fehlerbeseitigung.

**HINWEIS**

Den Probelauf NICHT unterbrechen.

16 Erweiterte-Funktion

16.1 Bauseitige Einstellung

Führen Sie die folgenden bauseitigen Einstellungen durch, damit diese der tatsächlichen Installation und den Anforderungen des Benutzers entsprechen:

- Deckenhöhe
- Bereich von Luftstromrichtung
- Luftvolumen, wenn der Thermostatregler auf AUS ist
- Zeit zur Filterreinigung
- Thermostatsensorauswahl
- Thermostaddifferentialwechsel (bei Verwendung eines Fernsensors)
- Automatischer Differentialwechsel
- Automatischer Neustart nach Stromausfall

**INFORMATION**

- Wird an die Inneinheit optionales Zubehör angeschlossen, sind eventuell einige bauseitige Einstellungen zu ändern. Weitere Informationen dazu finden Sie in der Installationsanleitung des optionalen Zubehörs.
- Folgende Einstellungen gelten nur, wenn die Benutzerschnittstelle BRC1H52* verwendet wird. Bei Benutzung einer anderen Benutzerschnittstelle siehe die Installationsanleitung oder das Wartungshandbuch der entsprechenden Benutzerschnittstelle.

Einstellung: Deckenhöhe

Diese Einstellung muss mit dem tatsächlichen Abstand zum Boden, der Leistungsklasse und der Luftstromrichtung entsprechen.

- Bei 3-Weg- und 2-Weg-Luftströmen (für die ein optionales Sperrpolster-Kit erforderlich ist) siehe die Installationsanleitung für das optionale Sperrpolster-Kit.
- Informationen zu einem 4-Wege-Luftstrom entnehmen Sie der Tabelle unten.

16 Erweiterte-Funktion

Betrag der Abstand zum Boden (m)	Dann ⁽¹⁾		
	M	SW	—
≤2,7	13 (23)	0	01
2,7<x≤3,0			02
3,0<x≤3,5			03

Einstellung: Bereich von Luftstromrichtung

Diese Einstellung muss den Anforderungen des Benutzers entsprechen.

Wenn Sie den Luftstromrichtungsbereich einstellen wollen auf...	Dann ⁽¹⁾		
	M	SW	—
Oben	13 (23)	4	01
Mittel			02
Unten			03

Einstellung: Luftvolumen, wenn der Thermostatregler auf AUS ist

Diese Einstellung muss den Anforderungen des Benutzers entsprechen. Bestimmt die Ventilatorumdrehzahl der Inneneinheit, während der Thermostat auf AUS ist.

- 1 Wenn Sie eingestellt haben, dass der Ventilator arbeiten soll, dann legen Sie auch die Luftvolumen-Geschwindigkeit fest:

Wenn Sie Folgendes wollen...		Dann ⁽¹⁾		
		M	SW	—
Während der Thermostat bei Kühlbetrieb AUS ist	L ⁽²⁾	12 (22)	6	01
	Volumen-Einstellung ⁽²⁾			02
	AUS ^(a)			03
	Überwachung 1 ⁽²⁾			04
	Überwachung 2 ⁽²⁾			05
Während der Thermostat bei Heizbetrieb AUS ist	L ⁽²⁾	12 (22)	3	01
	Volumen-Einstellung ⁽²⁾			02
	AUS ^(a)			03
	Überwachung 1 ⁽²⁾			04
	Überwachung 2 ⁽²⁾			05

^(a) Nur zu verwenden in Kombination mit dem optionalen Fernsensor oder wenn die Einstellung **M** 10 (20), **SW** 2, — 3 benutzt wird.

Einstellung: Zeit zur Filterreinigung

Diese Einstellung muss den Anforderungen der Luftverunreinigung im Raum entsprechen. Bestimmt das Intervall, in dem auf der Benutzerschnittstelle die Meldung **TIME TO CLEAN AIR FILTER** (Zeit zur Filterreinigung) angezeigt wird.

Wenn Sie ein Intervall wollen von... (Luftverunreinigung)	Dann ⁽¹⁾		
	M	SW	—
±2500 h (leicht)	10 (20)	0	01
±1250 h (stark)			02
Benachrichtigung EIN	3		01
Benachrichtigung AUS			02

Einstellung: Thermostatsensorauswahl

Diese Einstellung muss dem entsprechen, wie / ob der Thermostat-Sensor des Fernreglers benutzt wird.

Wenn der Thermostatsensor des Fernreglers...	Dann ⁽¹⁾		
	M	SW	—
Verwendet in Kombination mit Inneneinheit-Thermistor	10 (20)	2	01
Nicht verwendet (nur Inneneinheit-Thermistor)			02
Ausschließlich verwendet			03

Einstellung: Thermostaddifferentialwechsel (bei Verwendung eines Fernsensors)

Wenn das System einen entfernten Sensor hat, die Schrittweite für Zunahme/Abnahme festlegen.

Wenn Sie die Schrittweite ändern wollen auf...	Dann ⁽¹⁾		
	M	SW	—
1°C	12 (22)	2	01
0,5°C			02

Einstellung: Differenz bei automatischem Wechsel

Temperaturdifferenz zwischen Kühlen-Sollwert und Heizen-Sollwert im automatischen Modus festlegen (Verfügbarkeit ist abhängig vom Systemtyp). Die Differenz ist Kühlen-Sollwert minus Heizen-Sollwert.

Wenn Sie einstellen wollen...	Dann ⁽¹⁾			Beispiel
	M	SW	—	
0°C	12 (22)	4	01	Kühlen 24°C / Heizen 24°C
1°C			02	Kühlen 24°C / Heizen 23°C
2°C			03	Kühlen 24°C / Heizen 22°C
3°C			04	Kühlen 24°C / Heizen 21°C
4°C			05	Kühlen 24°C / Heizen 20°C
5°C			06	Kühlen 24°C / Heizen 19°C
6°C			07	Kühlen 24°C / Heizen 18°C
7°C			08	Kühlen 24°C / Heizen 17°C

Einstellung: Automatischer Neustart nach Stromausfall

Je nach Bedarf des Benutzer können Sie automatischen Neustart nach einem Stromausfall aktivieren / deaktivieren.

Wenn Sie automatischen Neustart nach Stromausfall wollen...	Dann ⁽¹⁾		
	M	SW	—
Deaktiviert	12 (22)	5	01
Aktiviert			02

⁽¹⁾ Bauseitige Einstellungen sind wie folgt definiert:

- **M**: Modus-Nummer – **Erste Zahl**: für Gruppe von Einheiten – **Zahl zwischen Klammern**: für Einzeleinheit
- **SW**: Einstellnummer
- **—**: Wert-Nummer
- **■**: Standard

⁽²⁾ Ventilatorumdrehzahl:

- **LL**: Geringe Ventilatorumdrehzahl (festgelegt während Thermostat auf AUS gestellt ist)
- **L**: Geringe Ventilatorumdrehzahl (eingestellt über Benutzerschnittstelle)
- **Volumen-Einstellung**: Die Ventilatorumdrehzahl entspricht der, die der Benutzer über die Ventilatorumdrehzahl-Taste auf der Benutzerschnittstelle eingestellt hat (niedrig, mittel, hoch).
- **Überwachung 1, 2**: Der Ventilator ist AUS, aber alle 6 Minuten läuft er für kurze Zeit zur Erkennung der Raumtemperatur bei **LL** (Überwachung 1) oder bei **L** (Überwachung 2).

17 Technische Daten

- Ein **Teil** der jüngsten technischen Daten ist verfügbar auf der regionalen Website Daikin (öffentlich zugänglich).
- Der **vollständige Satz** der jüngsten technischen Daten ist verfügbar auf dem Daikin Business Portal (Authentifizierung erforderlich).

17.1 Schaltplan

17.1.1 Vereinheitlichte Schaltplan-Legende

Informationen zu den Teilen und die Nummerierung entnehmen Sie bitte dem Elektroschaltplan zur betreffenden Einheit. In der Übersicht unten wird durch "*" die Nummerierung jedes Teils im Teilecode dargestellt, und zwar in Form arabischer Ziffern in aufsteigender Folge.

Symbol	Bedeutung	Symbol	Bedeutung
	Hauptschalter		Schutzerde
	Verbindung		Schutzerde (Schraube)
	Konnektor		Gleichrichter
	Erde		Relais-Anschluss
	Bauseitige Verkabelung		Kurzschlussstecker
	Sicherung		Anschluss
	Inneneinheit		Anschlussleiste
	Außeneinheit		Drahtklammer
	Fehlerstrom Gerät		

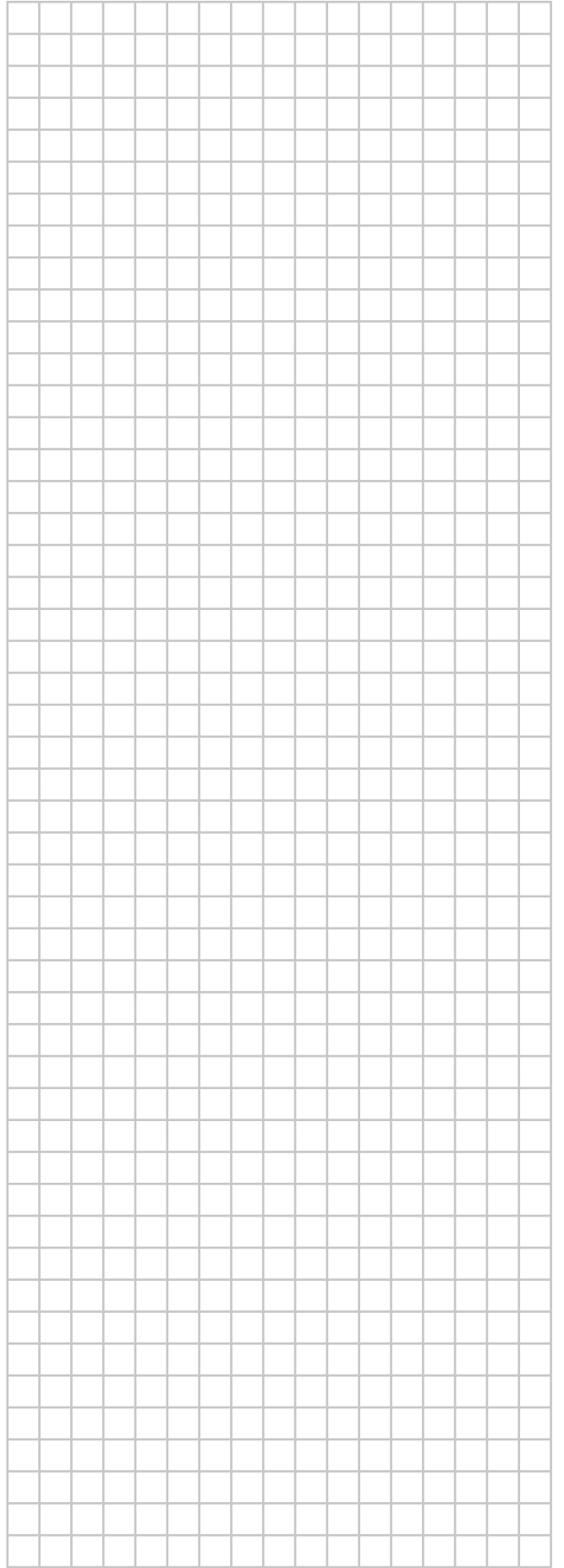
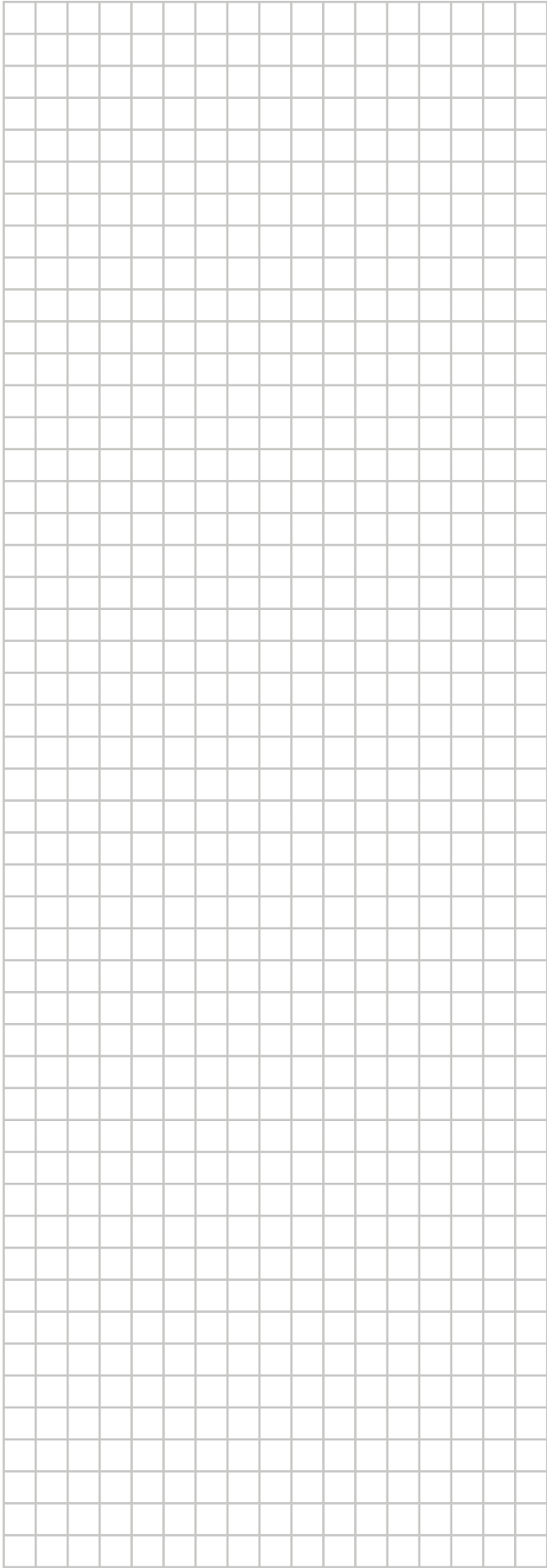
Symbol	Farbe	Symbol	Farbe
BLK	Schwarz	ORG	Orange
BLU	Blau	PNK	Rosa
BRN	Braun	PRP, PPL	Lila
GRN	Grün	RED	Rot
GRY	Grau	WHT	Weiß
		YLW	Gelb

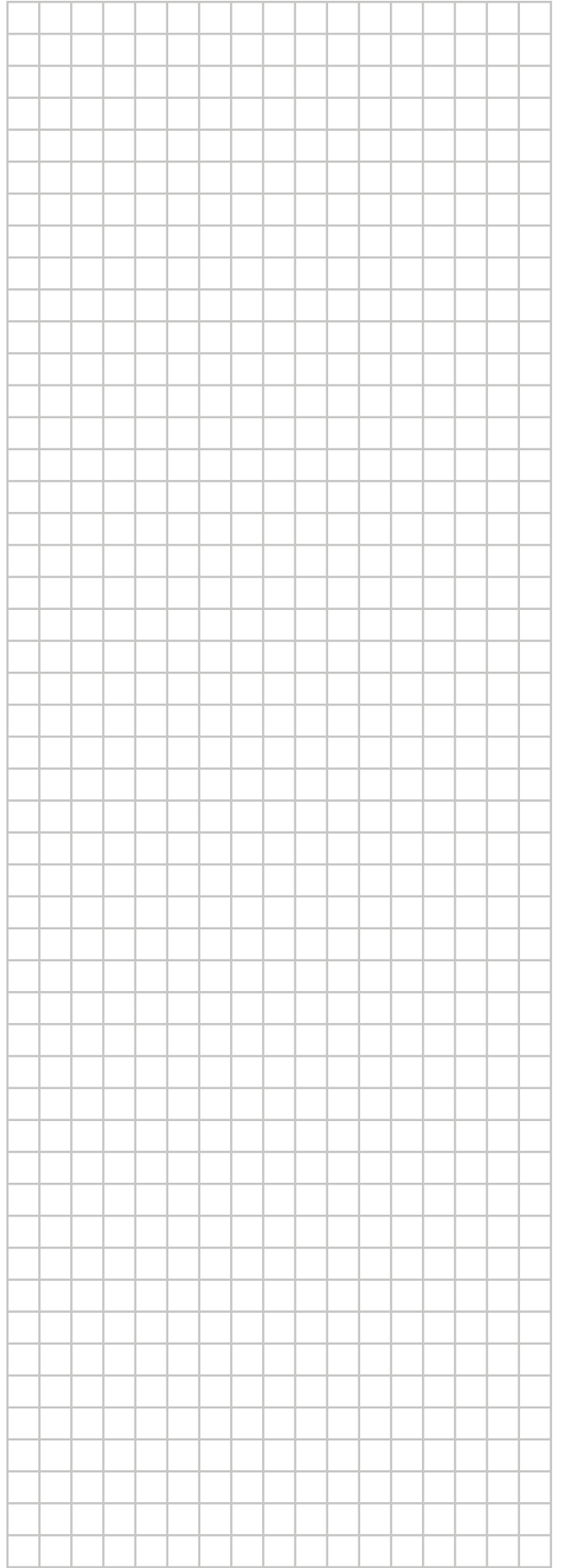
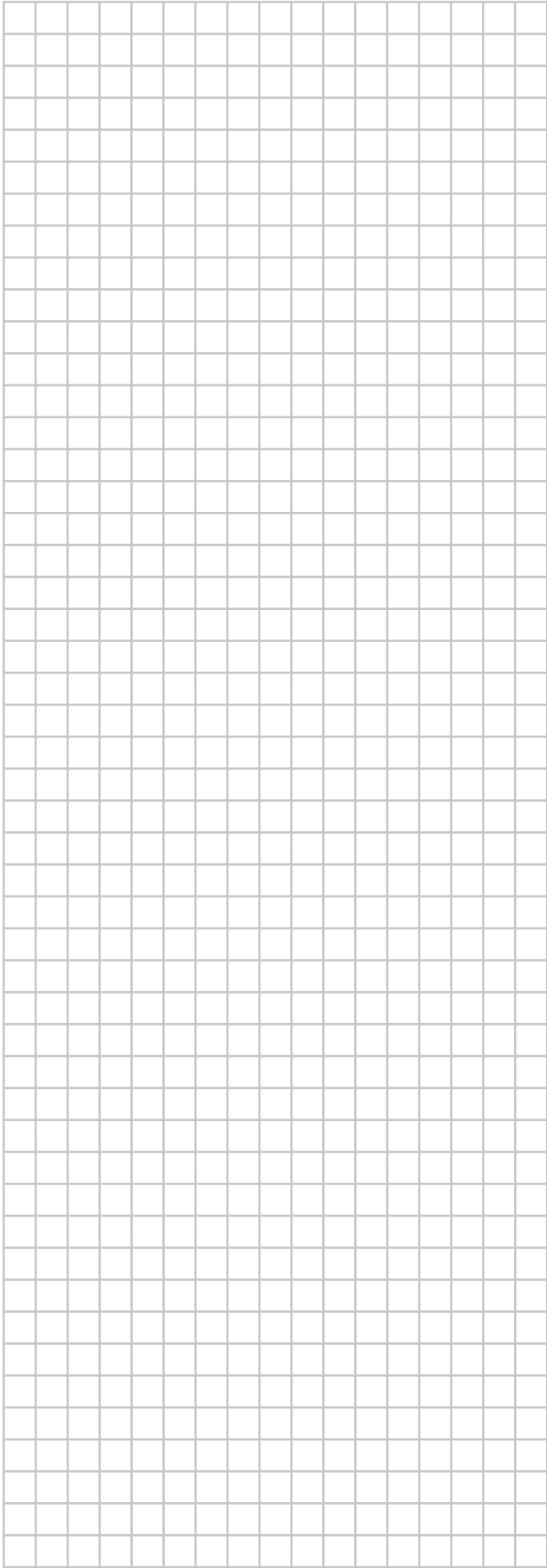
Symbol	Bedeutung
A*P	Platine
BS*	Drucktaste EIN/AUS, Betriebsschalter
BZ, H*O	Summer
C*	Kondensator
AC*, CN*, E*, HA*, HE*, HL*, HN*, HR*, MR*_A, MR*_B, S*, U, V, W, X*A, K*R_*, NE	Anschluss, Konnektor
D*, V*D	Diode
DB*	Dioden-Brücke
DS*	DIP-Schalter
E*H	Heizgerät
FU*, F*U, (Eigenschaften siehe Platine innerhalb Ihrer Einheit)	Sicherung
FG*	Konnektor (Gehäusemasse)
H*	Kabelbaum

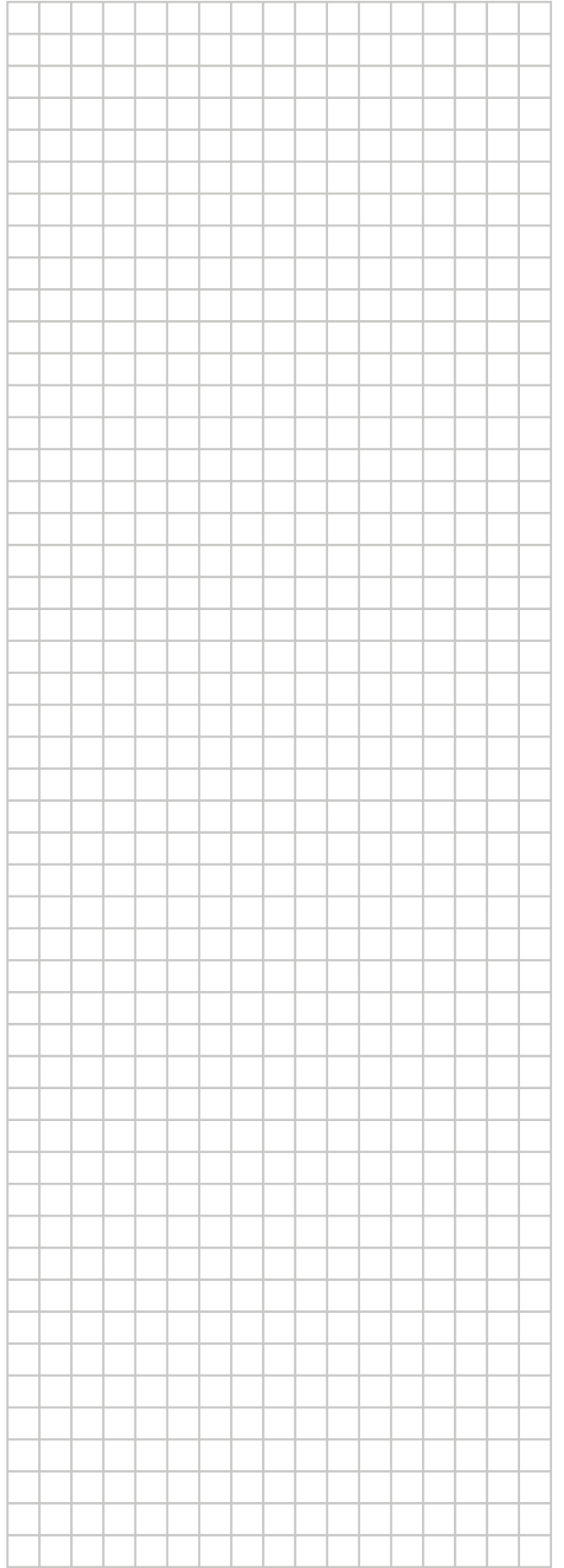
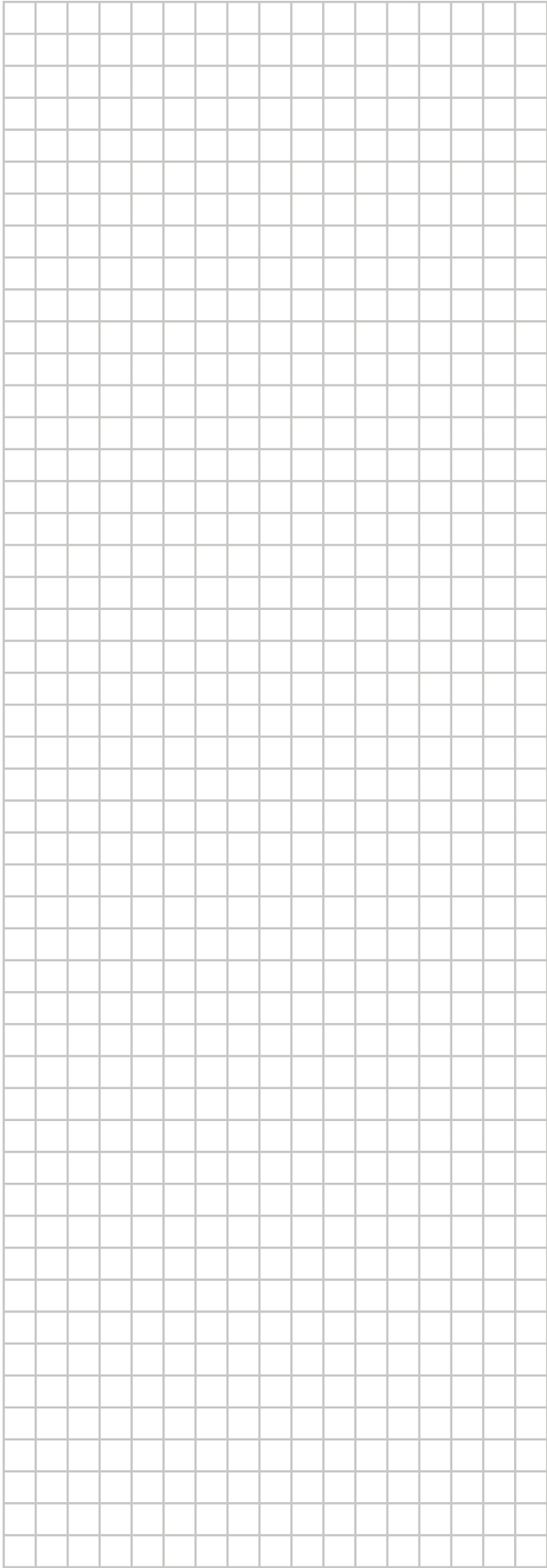
Symbol	Bedeutung
H*P, LED*, V*L	Kontrollleuchte, Leuchtdiode
HAP	Leuchtdiode (Wartungsmonitor, Grün)
HIGH VOLTAGE	Hochspannung
IES	Intelligentes Sensorauge
IPM*	Intelligentes Power Modul
K*R, KCR, KFR, KHuR, K*M	Magnetrelais
L	Stromführend
L*	Rohrschlange
L*R	Drosselspule
M*	Schrittmotor
M*C	Verdichtermotor
M*F	Ventilatormotor
M*P	Motor von Entwässerungspumpe
M*S	Schwenklappenmotor
MR*, MRCW*, MRM*, MRN*	Magnetrelais
N	Neutral
n=*, N=*	Anzahl der Ferritkern-Durchläufe
PAM	Pulsamplitudenmodulation
PCB*	Platine
PM*	Power Modul
PS	Schaltnetzteil
PTC*	PTC Thermistor
Q*	Bipolartransistor mit isolierter Gate-Elektrode (IGBT)
Q*C	Hauptschalter
Q*DI, KLM	Fehlerstrom-Schutzschalter
Q*L	Überlastschutz
Q*M	Thermoschalter
Q*R	Fehlerstrom Gerät
R*	Widerstand
R*T	Thermistor
RC	Empfänger
S*C	Endschalter
S*L	Schwimmerschalter
S*NG	Kältemittel-Leckagen-Detektor
S*NPH	Druck-Sensor (hoch)
S*NPL	Druck-Sensor (niedrig)
S*PH, HPS*	Druckschalter (hoch)
S*PL	Druckschalter (niedrig)
S*T	Thermostat
S*RH	Feuchtigkeitssensor
S*W, SW*	Betriebsschalter
SA*, F1S	Überspannungsableiter
SR*, WLU	Signalempfänger
SS*	Wahlschalter
SHEET METAL	Befestigungsplatte für Anschlussleiste
T*R	Transformator
TC, TRC	Sender
V*, R*V	Varistor
V*R	Dioden-Brücke, Bipolartransistor mit isolierter Gate-Elektrode (IGBT) Power Modul
WRC	Drahtloser Fernregler

17 Technische Daten

Symbol	Bedeutung
X*	Anschluss
X*M	Anschlussleiste (Block)
Y*E	Spule des elektronischen Expansionsventils
Y*R, Y*S	Spule des Umkehr-Magnetventils
Z*C	Ferritkern
ZF, Z*F	Entstörfilter







ERC



DAIKIN INDUSTRIES CZECH REPUBLIC s.r.o.
U Nové Hospody 1/1155, 301 00 Plzeň Skvrňany, Czech Republic

DAIKIN EUROPE N.V.
Zandvoordestraat 300, B-8400 Oostende, Belgium

Copyright 2020 Daikin

3P599603-1C 2020.10