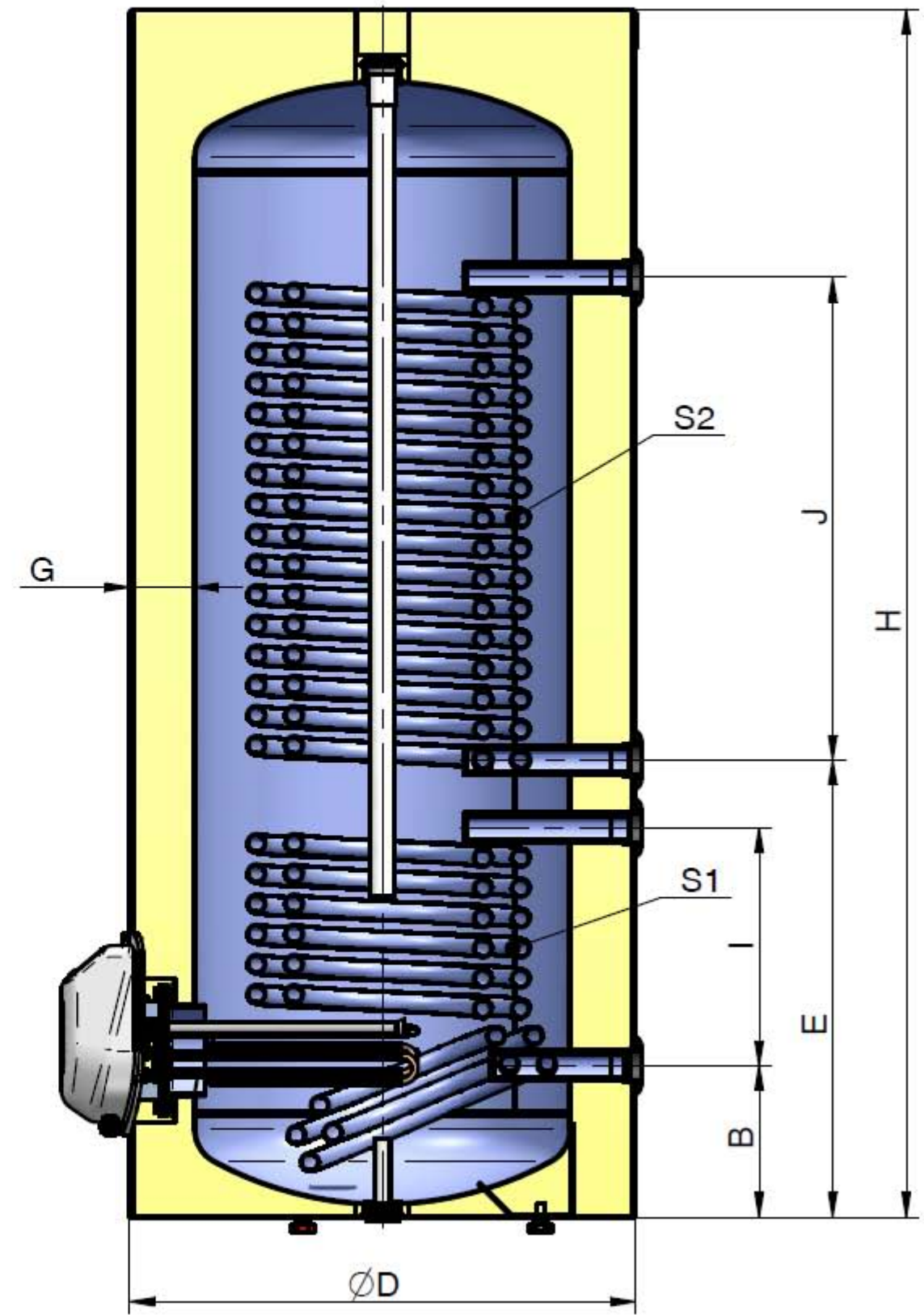
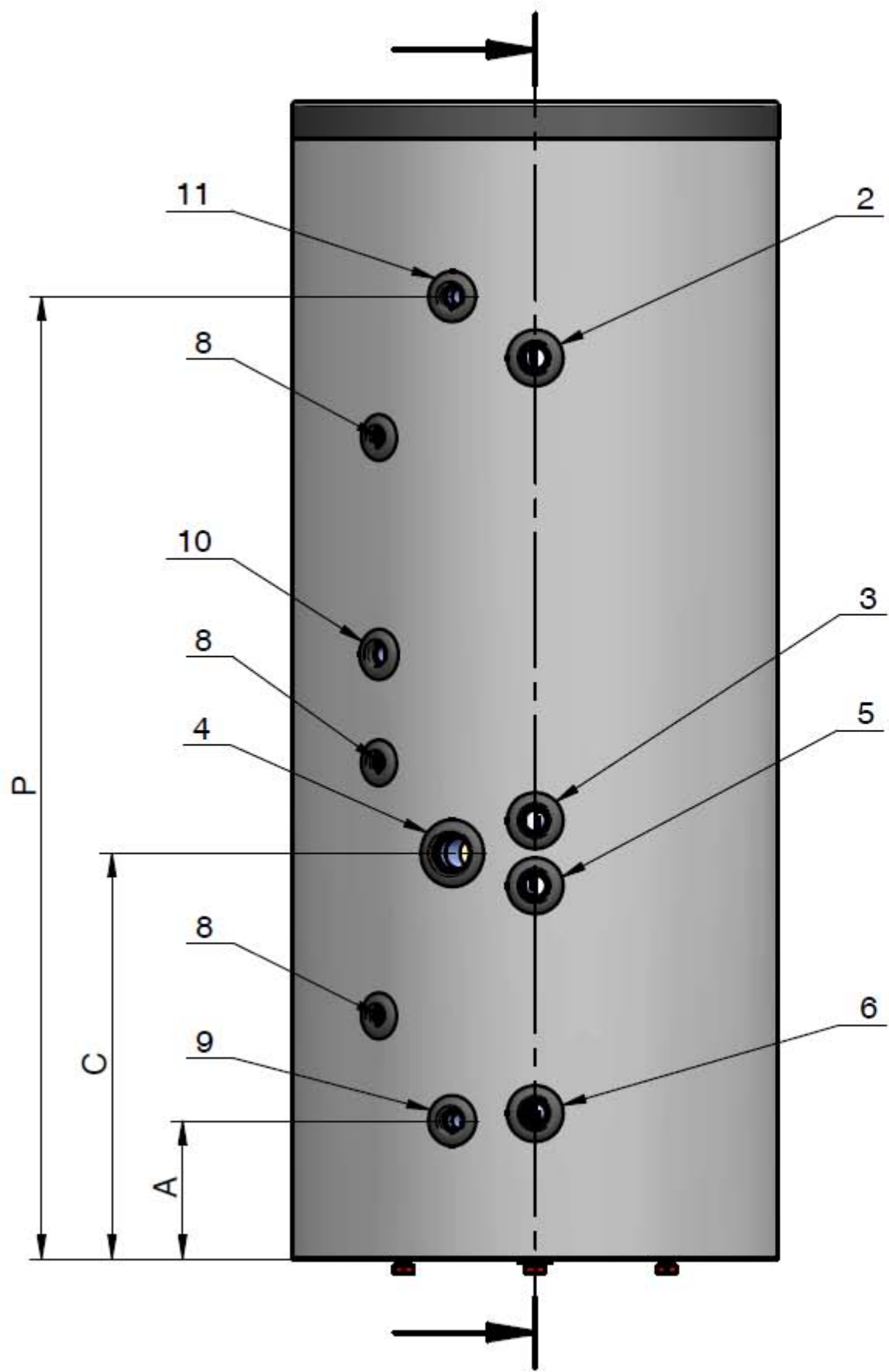
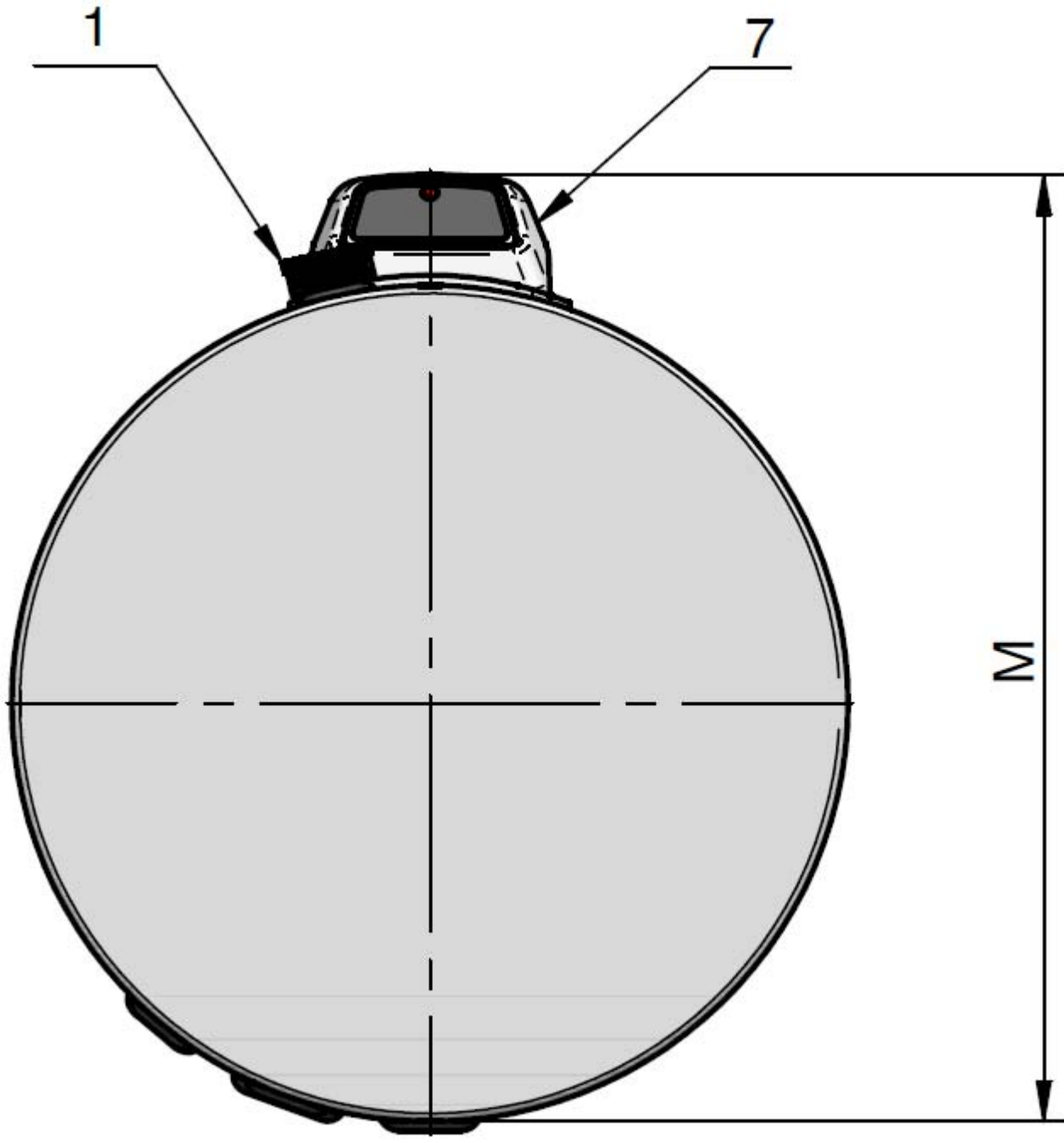


Kombinierter Warmwasserspeicher Wärmepumpenspeicher - Standspeicher - mit extra großen Wärmetauscher und 3 / 6 / 9 kW Heizleistung

		ES/FVD2 200 + 3,0 kW	ES/FVD2 300 + 3-9 kW	ES/FVD2 500 + 3-9 kW
Volumen	Liter	180	246	435
EEK	ErP	B	B	B
Maße (HxBxT)	mm	1215 x 670 x 760	1605 x 670 x 760	1765 x 800 x 890
Isolierung PU	mm	85	85	80
max. Betriebsdruck	bar	8	8	8
Heizleistung	kW	0 / 3	0 / 3 / 6 / 9	0 / 3 / 6 / 9
Spannung	V	0 / 230~	0 / 230~ / 400 3N~	0 / 230~ / 400 3N~
Wärmetauscherfläche S1	m ²	0,75	1,19	2,03
Wärmetauscherfläche S2	m ²	1,63	2,37	3,80
Wärmetauscher Volumen S1	L	3,60	5,70	13,30
Wärmetauscher Volumen S2	L	7,90	11,50	25,00
Isolierung Typ		Hartschaum	Hartschaum	Hartschaum
Wärmeleistung Wärmetauscher S1 nach EN 12897	kW	13,0	21,0	24,7
Wärmeleistung Wärmetauscher S2 nach EN 12897	kW	27,0	30,6	39,3
Aufwärmzeit Wärmetauscher S1 nach EN 12897	min	45	40	57
Aufwärmzeit Wärmetauscher S2 nach EN 12897	min	9,0	16,9	22,3
Wärmeverlust	W	49,0	52,0	76,0
Gewicht	kg	98	125	195





Maße		ES/FVD2 200 + 3,0 kW	ES/FVD2 300 + 3-9 kW	ES/FVD2 500 + 3-9 kW
A	mm	190	190	230
B	mm	200	200	240
C	mm	445	560	645
D	mm	670	670	800
E	mm	490	605	700
G	mm	85	85	80
H	mm	1215	1605	1765
I	mm	200	315	350
J	mm	440	640	675
M	mm	760	760	890
P	mm	950	1330	1455

ANSCHLÜSSE		ES/FVD2 200 + 3 kW	ES/FVD2 300 + 3-9 kW	ES/FVD2 500 + 3-9 kW
Thermometer	1	Ja	Ja	Ja
S2 Wärmetauscher Vorlauf	2	G1" F	G1" F	G1 1/4" F
S2 Wärmetauscher Rücklauf	3	G1" F	G1" F	G1 1/4" F
Zusätzlicher Anschluss	4	G1 1/2" F	G1 1/2" F	G1 1/2" F
S1 Wärmetauscher Vorlauf	5	G1" F	G1" F	G1 1/4" F
S1 Wärmetauscher Rücklauf	6	G1" F	G1" F	G1 1/4" F
Flansch mit Heizelement	7	ja	Ja	Ja
Anschluss Thermostat	8	G1/2" F	G1/2" F	G1/2" F
Ein- und Ausgang	9	G3/4" F	G3/4" F	G1" F
Zirkulation	10	G3/4" F	G3/4" F	G3/4" F
Warmwasserausgang	11	G3/4" F	G3/4" F	G1" F