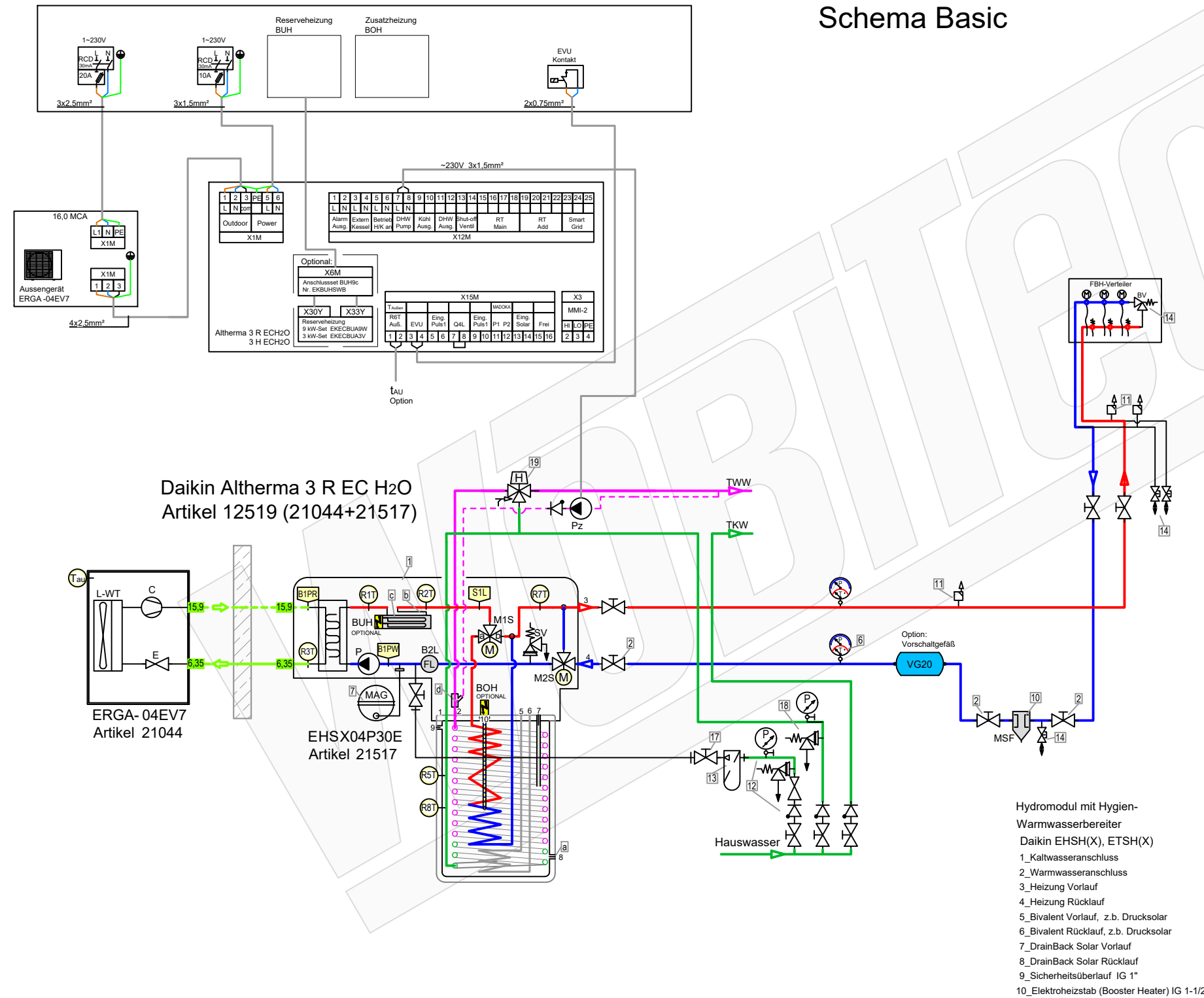


# Schema Basic



## Zubehör Heizung

Artikel	Bezeichnung
21329	Ventile BV (Bypass-/Überströmventil) müssen den mindest-volumenstrom 22 L/min (1,3m³/h) für den Abtauprozess sicherstellen.
21744	Heimeier Heizungskugelhahn Globo H Viega Pressanschluss 28
22609	Heimeier Wärmedämmschale HWS25GLOHIG DN 25, für Globo H, IG, Pressanschluss
22603	Heimeier Thermometer für Globo Kugelhahn DN 10 - 32, blau
22602	Heimeier Thermometer für Globo Kugelhahn DN 10 - 32, rot
22580	AFRISO Thermo-Manometer TM 80 20/120C 0/4bar 1/2 radial m. Ventil
Artikel	Membran-Druckausdehnungsgefäß Liter für Heizungsanlagen
21769	COSMO CASS500 Wellrohr 500mm 3/4" UW x 3/4" AG zum Anschluss des Ausdehnungsgefäßes
21766	TRINNITY KV2020 Kappenventil 3/4" x 3/4" Messing mit KFE-Hahn
18161	Daikin SAS2 Schlamm- und Magnetabscheider 156023
21724	Ademco Schnelllüfter E121 Messing 1/2" E121-1/2A
23084-001	TRINNITY Sicherheitsgruppe Gehäuse Rotguss mit Druckminderer, DN15 - DN20   6 - 10 bar
20861	Optional: Wasseraufbereitungssystem Bambini. Zur Vollentsalzung von Leitungswasser.
21721	Flamco KFE-Kugelhahn 1/2" - Matt-Vernickelt mit Schlauchverschraubung   F10638

## Zubehör Brauchwasser

22587	Heimeier Trinkwasser Kugelhahn GLOBODP20 Viega Pressanschluss 22 mm x 22 mm DN 20
22447	Caleffi SiCalCenter Sicherheitscenter für geschlossene WW-Bereiter 3/4" 6 bar - AD 12 l - max. 200l
21668	Zirkulationsset mit Thermostatmischer VTR300

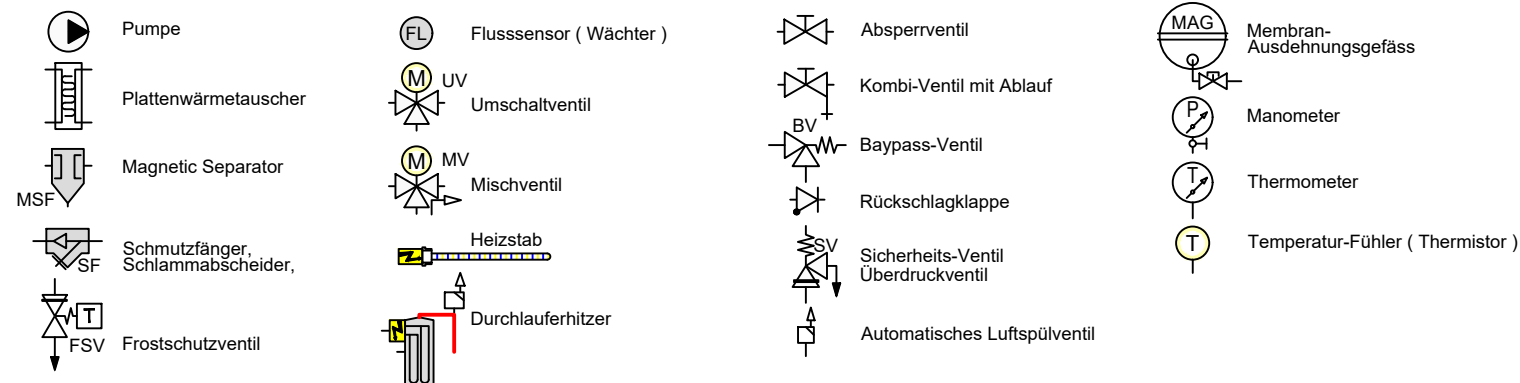
## Zubehör Speichermodul EC H2O

20393	Daikin KFE-Befüllanschluss Solaris Drucksystem KFE BA 165215"
20317	Daikin Anschluss-Set Inline-BUH ECH2O Innengerät   EKECBUCO1A
20316	Daikin Inline-Backupheater EKECBUA9W - 9 kW
20865	A3V - 3 kW
20390	Daikin Zirkulationslanze ZKL 165113

Hydromodul mit Hygien-Warmwasserbereiter Daikin EHS(X), ETS(X)

- 1\_Kaltwasseranschluss
- 2\_Warmwasseranschluss
- 3\_Heizung Vorlauf
- 4\_Heizung Rücklauf
- 5\_Bivalent Vorlauf, z.b. Drucksolar
- 6\_Bivalent Rücklauf, z.b. Drucksolar
- 7\_DrainBack Solar Vorlauf
- 8\_DrainBack Solar Rücklauf
- 9\_Sicherheitsüberlauf IG 1"
- 10\_Elektroheizstab (Booster Heater) IG 1-1/2"

## LEGENDE

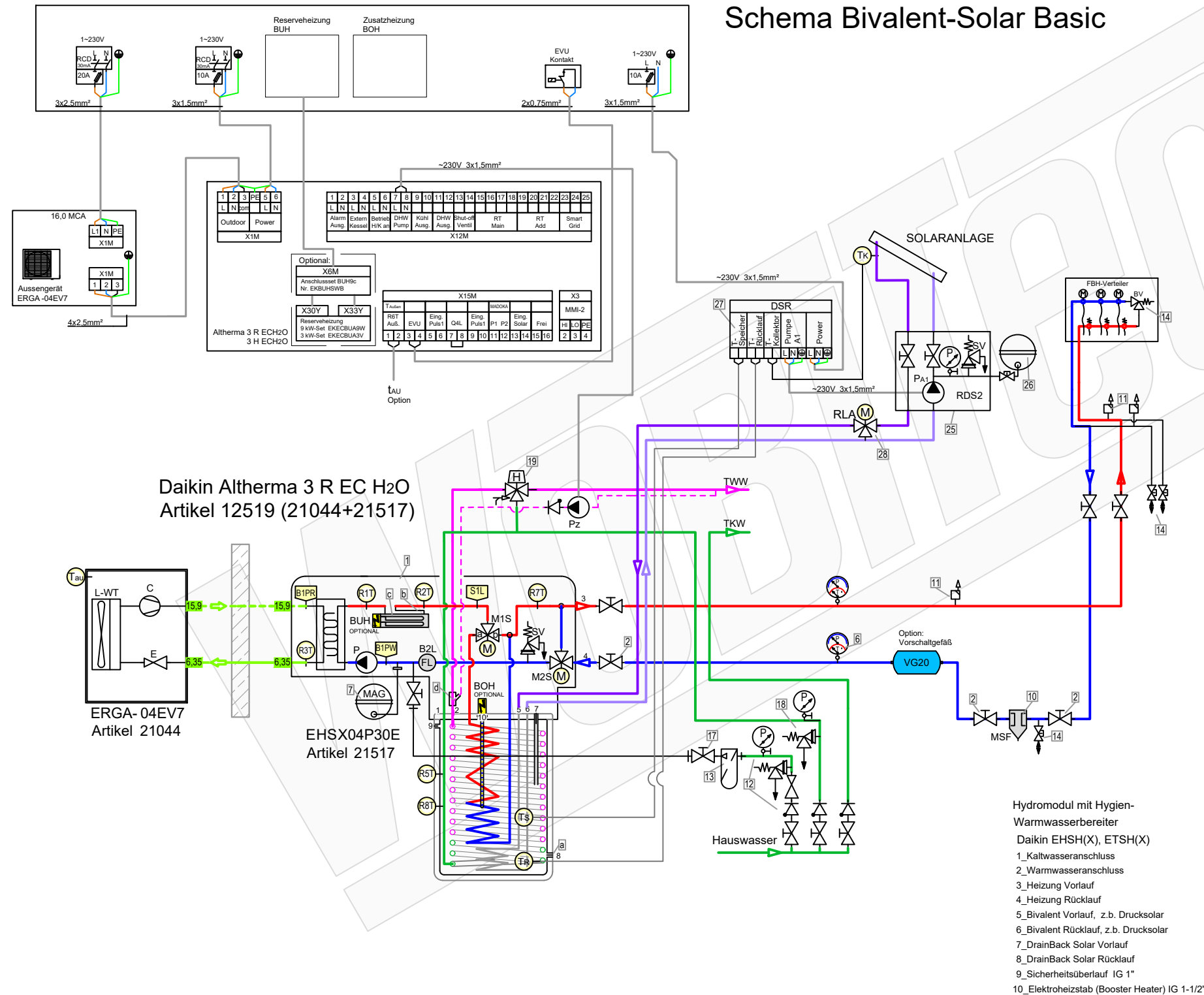


Schema 21519\_

Plandatei: \\lmt-nas-01\dwgl\_xrefschema\wp daikin\altherma split+hydrosplit\altherma 3r (split)\split 3r ech2o\artikel split 3r ech2o\schema 21519\schema 21519\_.dwg

Layout: Basic 2024-02-16

# Schema Bivalent-Solar Basic



Daikin Altherma 3 R EC H2O  
Artikel 12519 (21044+21517)

ERGA-04EV7  
Artikel 21044

EHSX04P30E  
Artikel 21517

Hydromodul mit Hygien-  
Warmwasserbereiter  
Daikin EHS(X), ETSH(X)  
1\_Kaltwasseranschluss  
2\_Warmwasseranschluss  
3\_Heizung Vorlauf  
4\_Heizung Rücklauf  
5\_Bivalent Vorlauf, z.B. Drucksolar  
6\_Bivalent Rücklauf, z.B. Drucksolar  
7\_DrainBack Solar Vorlauf  
8\_DrainBack Solar Rücklauf  
9\_Sicherheitsüberlauf IG 1"  
10\_Elektroheizstab (Booster Heater) IG 1-1/2"

## Zubehör Heizung

- | Artikel | Artikel   |
|---------|---|
| 1       | Ventile BV (Bypass-/Überströmventil) müssen den mindest-volumenstrom 22 L/min (1,3m³/h) für den Abtauprozess sicherstellen. 21329 |
| 2       | Heimeier Heizungskugelhahn Globo H Viega Pressanschluss 28 21744  |
| 3       | Heimeier Wärmedämmschale HWS25GLOHIG DN 25, für Globo H, IG, Pressanschluss 22609   |
| 4       | Heimeier Thermometer für Globo Kugelhahn DN 10 - 32, blau 22603   |
| 5       | Heimeier Thermometer für Globo Kugelhahn DN 10 - 32, rot 22602  |
| 6       | AFRISO Thermo-Manometer TM 80 20/120C 0/4bar 1/2 radial m. Ventil 22580   |
| 7       | Membran-Druckausdehnungsgefäß ____ Liter für Heizungsanlagen Artikel  |
| 8       | COSMO CASS500 Wellrohr 500mm 3/4" UW x 3/4" AG zum Anschluss des Ausdehnungsgefäßes 21769   |
| 9       | TRINNITY KV2020 Kappenventil 3/4" x 3/4" Messing mit KFE-Hahn 21766   |
| 10      | Daikin SAS2 Schlamm- und Magnetitabscheider 156023 18161  |
| 11      | Ademco Schnellentlüfter E121 Messing 1/2" E121-1/2A 21724   |
| 12      | TRINNITY Sicherheitsgruppe Gehäuse Rotguss mit Druckminderer, DN15 - DN20   6 - 10 bar 23084-001                                  |
| 13      | Optional: Wasseraufbereitungssystem Bambini. Zur Vollentsalzung von Leitungswasser. 20861   |
| 14      | Flamco KFE-Kugelhahn 1/2" - Matt-Vernickelt mit Schlauchverschraubung   F10638 21721  |

## Zubehör Brauchwasser

- |    |   |
|----|---|
| 17 | Heimeier Trinkwasser Kugelhahn GLOBODP20 Viega Pressanschluss 22 mm x 22 mm DN 20 22587                   |
| 18 | Caleffi SiCalCenter Sicherheitscenter für geschlossene WW-Bereiter 3/4" 6 bar - AD 12 I - max. 200l 22447 |
| 19 | Zirkulationsset mit Thermostatmischer VTR300 21668  |

## Zubehör Speichermodul EC H2O

- |   |   |
|---|---|
| a | Daikin KFE-Befüllanschluss Solaris Drucksystem KFE BA 165215" 20393   |
| b | Daikin Anschluss-Set Inline-BUH ECH2O Innengerät   EKECBUCO1A 20317   |
| c | Daikin Inline-Backupheater EKECBUA9W - 9 kW 20316<br>A3V - 3 kW 20865 |
| d | Daikin Zirkulationslanze ZKL 165113 20390                             |

## Zubehör Solarthermie

- |    |   |
|----|---|
| 25 | Rotex Druckstation EKSRDS2A 20349   |
| 26 | COSMO CHG ____ MAG-H Membran-Druckausdehnungsgefäß ____ Liter für Heizungsanlagen Artikel |
| 27 | Rotex Solaris Drucksolarregler DSR2 162093" 20365   |
| 28 | Mischventil RLA-Solar Artikel   |

## LEGENDE

- |                                   |                         |                                    |                                  |
|-----------------------------------|-------------------------|------------------------------------|----------------------------------|
| Pumpe                             | Flusssensor ( Wächter ) | Absperrventil                      | Membran-Ausdehnungsgefäß         |
| Plattenwärmetauscher              | UV Umschaltventil       | Kombi-Ventil mit Ablauf            | Manometer                        |
| Magnetic Separator                | Mischventil             | Bypass-Ventil                      | Thermometer                      |
| Schmutzfänger, Schlammabscheider, | Heizstab                | Rückschlagklappe                   | Temperatur-Fühler ( Thermistor ) |
| FSV Frostschutzventil             | Durchlauferhitzer       | Sicherheits-Ventil Überdruckventil |                                  |
|                                   |                         | Automatisches Luftspülventil       |                                  |

## FARBE WP-Leitungen

- Heizung Vorlauf
- Heizung Rücklauf
- Brauchwasser Kalt
- Brauchwasser Warm
- Solar Vorlauf
- Solar Rücklauf



Schema 21519\_

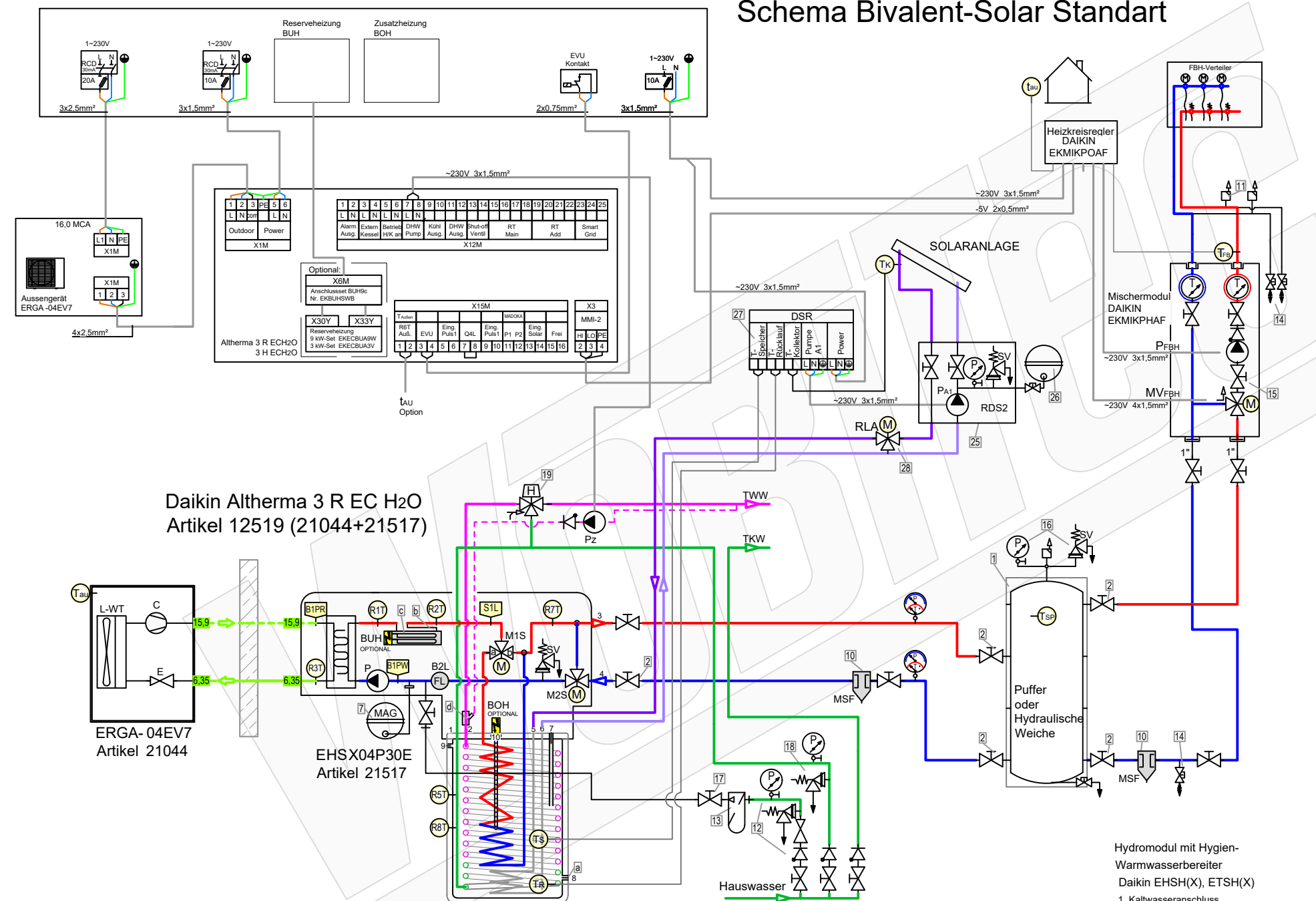
Plandatei: \\lmt-nas-01\dwgl\_xrefschema\wp\daikin\altherma split+hydrosplit\altherma 3r (split)\split 3r ech2o\artikel split 3r ech2o\schema 21519\schema 21519\_.dwg

Layout: Biv-Sol2024-02-16





# Schema Bivalent-Solar Standart



Daikin Altherma 3 R EC H2O  
Artikel 12519 (21044+21517)

ERGA-04EV7  
Artikel 21044

EHSX04P30E  
Artikel 21517

Hydromodul mit Hygien-  
Warmwasserbereiter  
Daikin EHS(X), ETS(X)  
1\_Kaltwasseranschluss  
2\_Warmwasseranschluss  
3\_Heizung Vorlauf  
4\_Heizung Rücklauf  
5\_Bivalent Vorlauf, z.B. Drucksolar  
6\_Bivalent Rücklauf, z.B. Drucksolar  
7\_DrainBack Solar Vorlauf  
8\_DrainBack Solar Rücklauf  
9\_Sicherheitsüberlauf IG 1"  
10\_Elektroheizstab (Booster Heater) IG 1-1/2"

## LEGENDE

- |  |                                   |  |                              |  |                                    |  |                                  |
|--|-----------------------------------|--|------------------------------|--|------------------------------------|--|----------------------------------|
|  | Pumpe                             |  | Flusssensor ( Wächter )      |  | Absperrventil                      |  | Membran-Ausdehnungsgefäß         |
|  | Plattenwärmetauscher              |  | UV Umschaltventil            |  | Kombi-Ventil mit Ablauf            |  | Manometer                        |
|  | Magnetic Separator                |  | MV Mischventil               |  | Baypass-Ventil                     |  | Thermometer                      |
|  | Schmutzfänger, Schlammabscheider, |  | Heizstab                     |  | Rückschlagklappe                   |  | Temperatur-Fühler ( Thermistor ) |
|  | Frostschutzventil                 |  | Durchlauferhitzer            |  | Sicherheits-Ventil Überdruckventil |  |                                  |
|  |                                   |  | Automatisches Luftspülventil |  |                                    |  |                                  |

- ### FARBE WP-Leitungen
- Heizung Vorlauf
  - Heizung Rücklauf
  - Brauchwasser Kalt
  - Brauchwasser Warm
  - Solar Vorlauf
  - Solar Rücklauf

## Zubehör Heizung

Artikel	Artikel
1	TESY V 300 65 F41 P4 Pufferspeicher 300 L ohne Wärmetauscher
2	Heimeier Heizungskugelhahn Globo H Viega Pressanschluss 28
3	Heimeier Wärmedämmschale HWS25GLOHIG DN 25, für Globo H, IG, Pressanschluss
4	Heimeier Thermometer für Globo Kugelhahn DN 10 - 32, blau
5	Heimeier Thermometer für Globo Kugelhahn DN 10 - 32, rot
6	AFRISO Thermo-Manometer TM 80 20/120C 0/4bar 1/2 radial m. Ventil
7	Membran-Druckausdehnungsgefäß — Liter für Heizungsanlagen
8	COSMO CASS500 Wellrohr 500mm 3/4" UW x 3/4" AG zum Anschluss des Ausdehnungsgefäßes
9	TRINNITY KV2020 Kappenventil 3/4" x 3/4" Messing mit KFE-Hahn
10	Daikin SAS2 Schlamm- und Magnetabscheider 156023
11	Ademco Schnelllüfter E121 Messing 1/2" E121-1/2A
12	TRINNITY Sicherheitsgruppe Gehäuse Rotguss mit Druckminderer, DN15 - DN20   6 - 10 bar
13	Optional: Wasseraufbereitungssystem Bambini. Zur Vollentsalzung von Leitungswasser.
14	Fiamco KFE-Kugelhahn 1/2" - Matt-Vernickelt mit Schlauchverschraubung   F10638
15	Pumpengruppe MK DN25
16	Caleffi KGM25 Kesselgruppe 1" MS 58 bis 50 kW mit Armaturen und Isolierung.

## Zubehör Brauchwasser

Artikel	Artikel
17	Heimeier Trinkwasser Kugelhahn GLOBODP20 Viega Pressanschluss 22 mm x 22 mm DN 20
18	Caleffi SiCalCenter Sicherheitscenter für geschlossene WW-Bereiter 3/4" 6 bar - AD 12 l - max.200l
19	Zirkulationsset mit Thermostatmischer VTR300

## Zubehör Speichermodul EC H2O

Artikel	Artikel
a	Daikin KFE-Befüllanschluss Solaris Drucksystem KFE BA 165215"
b	Daikin Anschluss-Set Inline-BUH ECH2O Innengerät   EKECBUCO1A
c	Daikin Inline-Backupheater EKECBUA9W - 9 kW 20865 A3V - 3 kW 20390
d	Daikin Zirkulationslanze ZKL 165113

## Zubehör Solartermie

Artikel	Artikel
25	Rotex Druckstation EKSRDS2A
26	COSMO CHG__MAG-H Membran-Druckausdehnungsgefäß — Liter für Heizungsanlagen
27	Rotex Solaris Drucksolarregler DSR2 162093"
28	Mischventil RLA-Solar

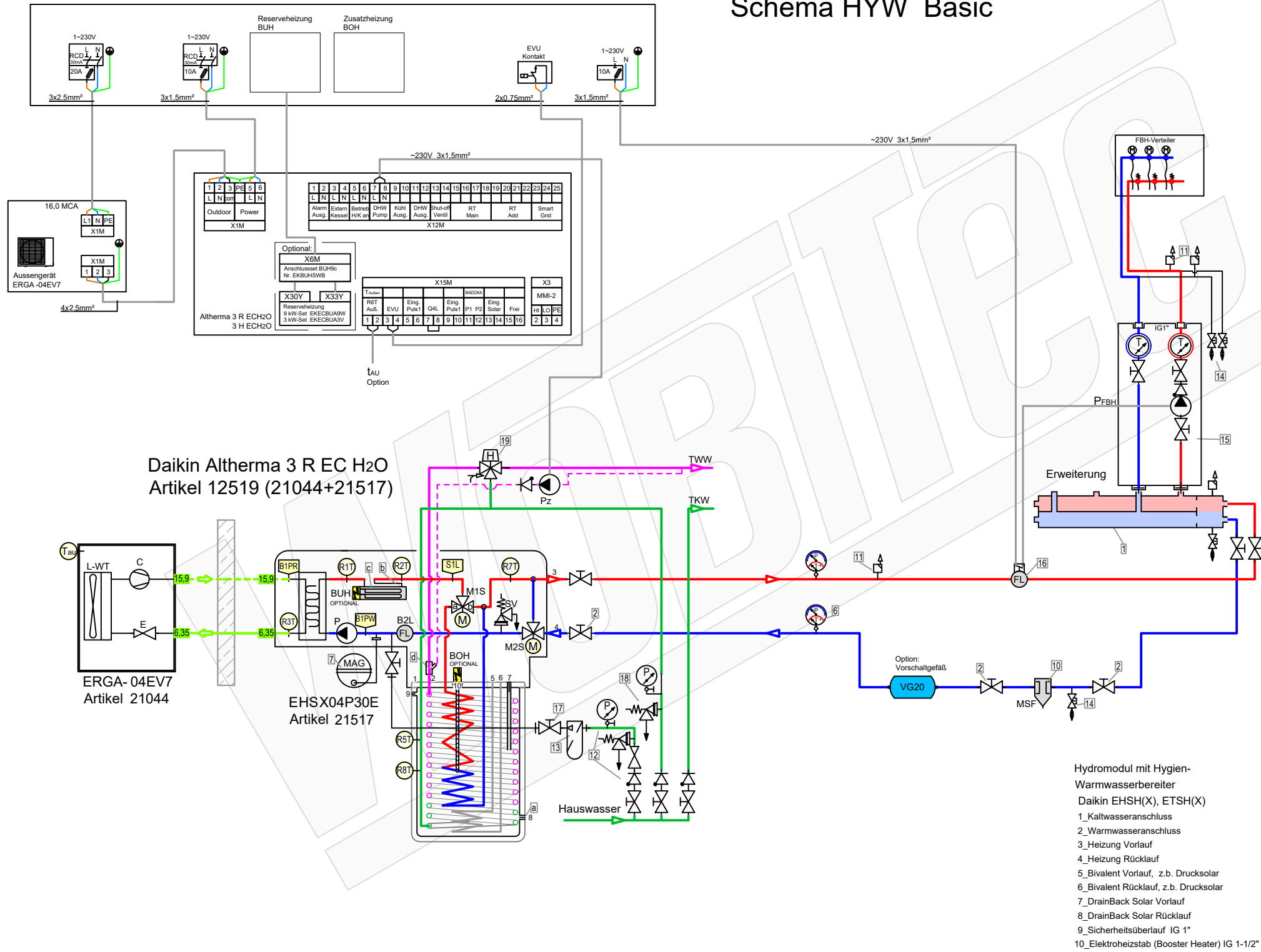


Schema 21519\_

Plandatei: \\lmt-nas-01\dwgl\_xref\schemalwp\daikin\altherma split+hydrosplit\altherma 3r (split)\split 3r ech2o\artikel split 3r ech2o\schema 21519\schema 21519\_.dwg

Layout: Biv-Sol 2024-10-16

# Schema HYW Basic



Daikin Altherma 3 R EC H2O  
Artikel 12519 (21044+21517)

ERGA-04EV7  
Artikel 21044

EHSX04P30E  
Artikel 21517

Hydromodul mit Hygien-  
Warmwasserbereiter  
Daikin ESH(X), ETSH(X)  
1\_Kaltwasseranschluss  
2\_Warmwasseranschluss  
3\_Heizung Vorlauf  
4\_Heizung Rücklauf  
5\_Bivalent Vorlauf, z.b. Drucksolar  
6\_Bivalent Rücklauf, z.b. Drucksolar  
7\_DrainBack Solar Vorlauf  
8\_DrainBack Solar Rücklauf  
9\_Sicherheitsüberlauf IG 1\*  
10\_Elektroheizstab (Booster Heater) IG 1-1/2\*

- | Zubehör Heizung  | Artikel        |
|--|----------------|
| 1 Heizkreisverteiler 2-fach mit integrierter hydraulischer Weiche 156078                               | 20593          |
| 2 Heimeier Heizungskugelhahn Globo H Viega Pressanschluss 28   | 21744          |
| 3 Heimeier Wärmedämmschale HWS25GLOHIG DN 25, für Globo H, IG, Pressanschluss                          | 22609          |
| 4 Heimeier Thermometer für Globo Kugelhahn DN 10 - 32, blau  | 22603          |
| 5 Heimeier Thermometer für Globo Kugelhahn DN 10 - 32, rot   | 22602          |
| 6 AFRISO Thermo-Manometer TM 80 20/120C 0/4bar 1/2 radial m. Ventil                                    | 22580          |
| 7 Membran-Druckausdehnungsgefäß ___ Liter für Heizungsanlagen  |                |
| 8 COSMO CASS500 Wellrohr 500mm 3/4" UW x 3/4" AG zum Anschluss des Ausdehnungsgefäßes                  | 21769          |
| 9 TRINNITY KV2020 Kappventil 3/4" x 3/4" Messing mit KFE-Hahn  | 21766          |
| 10 Daikin SAS2 Schlamm- und Magnetabscheider 156023  | 18161          |
| 11 Ademco Schnellentlüfter E121 Messing 1/2" E121-1/2A   | 21724          |
| 12 TRINNITY Sicherheitsgruppe Gehäuse Rotguss mit Druckminderer, DN15 - DN20   6 - 10 bar              | 23084-001      |
| 13 Optional: Wasseraufbereitungssystem Bambini. Zur Vollentsalzung von Leitungswasser.                 | 20861          |
| 14 Flamco KFE-Kugelhahn 1/2" - Matt-Vernickelt mit Schlauchverschraubung   F10638                      | 21721          |
| 15 Pumpengruppe UK DN25  | 23504          |
| 16 Strömungswächter Daikin DETASTS02AC - für EPRA 230 V  | 23733          |
| <b>Zubehör Brauchwasser</b>  |                |
| 17 Heimeier Trinkwasser Kugelhahn GLOBODP20 Viega Pressanschluss 22 mm x 22 mm DN 20                   | 22587          |
| 18 Caleffi SiCalCenter Sicherheitscenter für geschlossene WW-Bereiter 3/4" 6 bar - AD 12 l - max. 200l | 22447          |
| 19 Zirkulationsset mit Thermostatmischer VTR300  | 21668          |
| <b>Zubehör Speichermodul EC H2O</b>  |                |
| a Daikin KFE-Befüllanschluss Solaris Drucksystem KFE BA 165215*  | 20393          |
| b Daikin Anschluss-Set Inline-BUH ECH2O Innengerät   EKECBUCO1A  | 20317          |
| c Daikin Inline-Backupheater EKECBUA9W - 9 kW A3V - 3 kW   | 20316<br>20865 |
| d Daikin Zirkulationslanze ZKL 165113  | 20390          |
| <b>Zubehör Solartermie</b>   |                |
| 25 Rotex Druckstation EKSRDS2A   | 20349          |
| 26 COSMO CHG___MAG-H Membran-Druckausdehnungsgefäß ___ Liter für Heizungsanlagen                       |                |
| 27 Rotex Solaris Drucksolarregler DSR2 162093"   | 20365          |
| 28 Mischventil RLA-Solar   |                |

## LEGENDE

- |                                       |                         |                                    |                                  |
|---------------------------------------|-------------------------|------------------------------------|----------------------------------|
| Pumpe                                 | Flusssensor ( Wächter ) | Absperrventil                      | Membran-Ausdehnungsgefäß         |
| Plattenwärmetauscher                  | UV Umschaltventil       | Kombi-Ventil mit Ablauf            | Manometer                        |
| Magnetic Separator                    | MV Mischventil          | Bypass-Ventil                      | Thermometer                      |
| MSF Schmutzfänger, Schlammabscheider, | Heizstab                | Rückschlagklappe                   | Temperatur-Fühler ( Thermistor ) |
| FSV Frostschutzventil                 | Durchlauferhitzer       | Sicherheits-Ventil Überdruckventil |                                  |
|                                       |                         | Automatisches Luftspülventil       |                                  |

## FARBE WP-Leitungen

- Heizung Vorlauf
- Heizung Rücklauf
- Brauchwasser Kalt
- Brauchwasser Warm
- Solar Vorlauf
- Solar Rücklauf

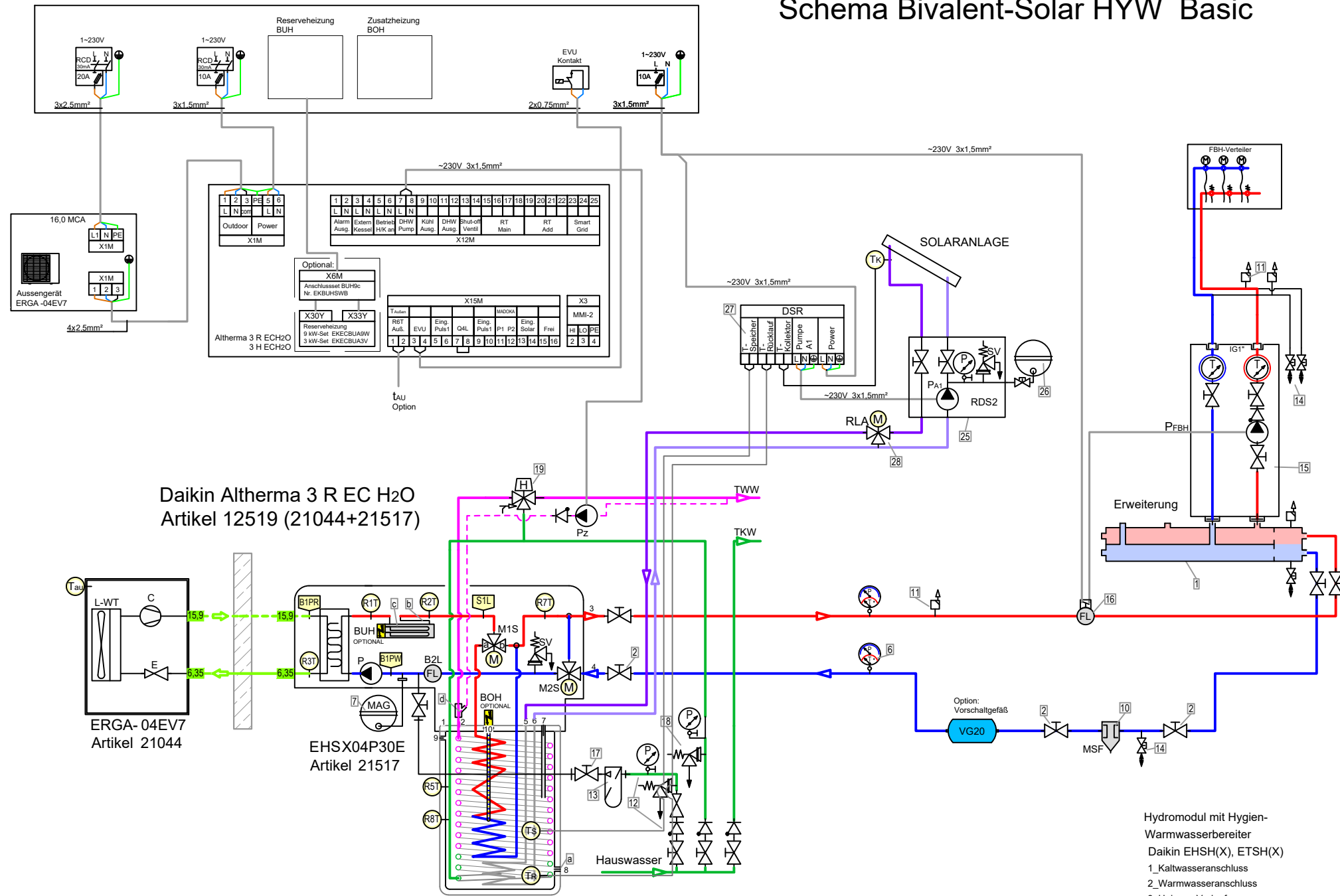


Schema 21519\_

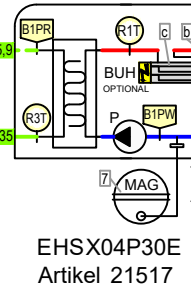
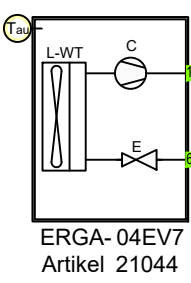
Plandatei: \\mt-nas-01\dwgl\_xref\schemawp\daikin\altherma split+hydrosplit\altherma 3r (split)\split 3r ech2o\artikel split 3r ech2o\schema 21519\schema 21519\_.dwg

Layout: HYW 2024-02-16

# Schema Bivalent-Solar HYW Basic

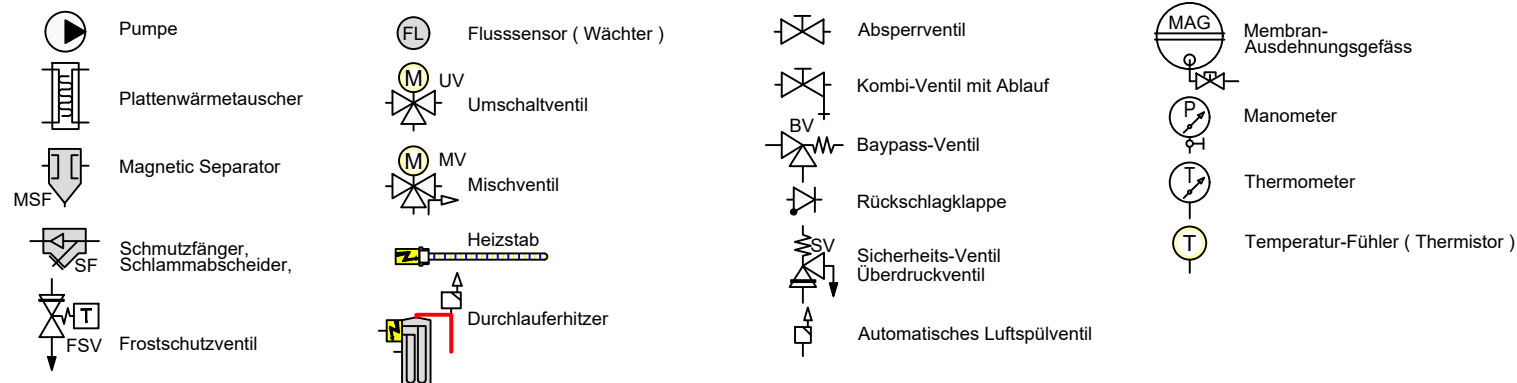


Daikin Altherma 3 R EC H2O  
Artikel 12519 (21044+21517)



Hydromodul mit Hygien-  
Warmwasserbereiter  
Daikin ESH(X), ETSH(X)  
1\_Kaltwasseranschluss  
2\_Warmwasseranschluss  
3\_Heizung Vorlauf  
4\_Heizung Rücklauf  
5\_Bivalent Vorlauf, z.B. Drucksolar  
6\_Bivalent Rücklauf, z.B. Drucksolar  
7\_DrainBack Solar Vorlauf  
8\_DrainBack Solar Rücklauf  
9\_Sicherheitsüberlauf IG 1"  
10\_Elektroheizstab (Booster Heater) IG 1-1/2"

## LEGENDE



FARBE WP-Leitungen  
 — Heizung Vorlauf  
 — Heizung Rücklauf  
 — Brauchwasser Kalt  
 — Brauchwasser Warm  
 — Solar Vorlauf  
 — Solar Rücklauf

## Zubehör Heizung

	Artikel	
1	Heizkreisverteiler 2-fach mit integrierter hydraulischer Weiche 156078	20593
2	Heimeier Heizungskugelhahn Globo H Viega Pressanschluss 28	21744
3	Heimeier Wärmedämmschale HWS25GLOHIG DN 25, für Globo H, IG, Pressanschluss	22609
4	Heimeier Thermometer für Globo Kugelhahn DN 10 - 32, blau	22603
5	Heimeier Thermometer für Globo Kugelhahn DN 10 - 32, rot	22602
6	AFRISO Thermo-Manometer TM 80 20/120C 0/4bar 1/2 radial m. Ventil	22580
7	Membran-Druckausdehnungsgefäß ___ Liter für Heizungsanlagen	
8	COSMO CASS500 Wellrohr 500mm 3/4" UW x 3/4" AG zum Anschluss des Ausdehnungsgefäßes	21769
9	TRINNITY KV2020 Kappventil 3/4" x 3/4" Messing mit KFE-Hahn	21766
10	Daikin SAS2 Schlamm- und Magnetabscheider 156023	18161
11	Ademco Schnelllüfter E121 Messing 1/2" E121-1/2A	21724
12	TRINNITY Sicherheitsgruppe Gehäuse Rotguss mit Druckminderer, DN15 - DN20   6 - 10 bar	23084-001
13	Optional: Wasseraufbereitungssystem Bambini. Zur Vollentsatzung von Leitungswasser.	20861
14	Flamco KFE-Kugelhahn 1/2" - Matt-Vernickelt mit Schlauchverschraubung   F10638	21721
15	Pumpengruppe UK DN25	23504
16	Strömungswächter Daikin DETASTS02AC - für EPRA 230 V	23733

## Zubehör Brauchwasser

	Artikel	
17	Heimeier Trinkwasser Kugelhahn GLOBODP20 Viega Pressanschluss 22 mm x 22 mm DN 20	22587
18	Caleffi SiCalCenter Sicherheitscenter für geschlossene WW-Bereiter 3/4" 6 bar - AD 12 l - max.200l	22447
19	Zirkulationsset mit Thermostatmischer VTR300	21668

## Zubehör Speichermodul EC H2O

	Artikel	
a	Daikin KFE-Befüllanschluss Solaris Drucksystem KFE BA 165215"	20393
b	Daikin Anschluss-Set Inline-BUH ECH20 Innengerät   EKECBUC01A	20317
c	Daikin Inline-Backupheater EKECBUA9W - 9 kW A3V - 3 kW	20316 20865
d	Daikin Zirkulationslanze ZKL 165113	20390

## Zubehör Solartermie

	Artikel	
25	Rotex Druckstation EKSRDS2A	20349
26	COSMO CHG ___ MAG-H Membran-Druckausdehnungsgefäß ___ Liter für Heizungsanlagen	
27	Rotex Solaris Drucksolarregler DSR2 162093"	20365
28	Mischventil RLA-Solar	



Schema 21519\_

Plandatei: \\lmt-nas-01\dwg\_xref\schemawp\daikin\altherma split+hydrosplit\altherma 3r (split)\split 3r ech20\artikel split 3r ech20\schema 21519\schema 21519\_.dwg

Layout: Biv-Sol2024-02-26