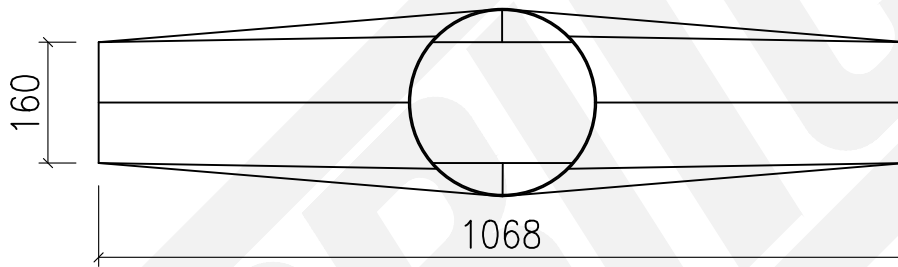
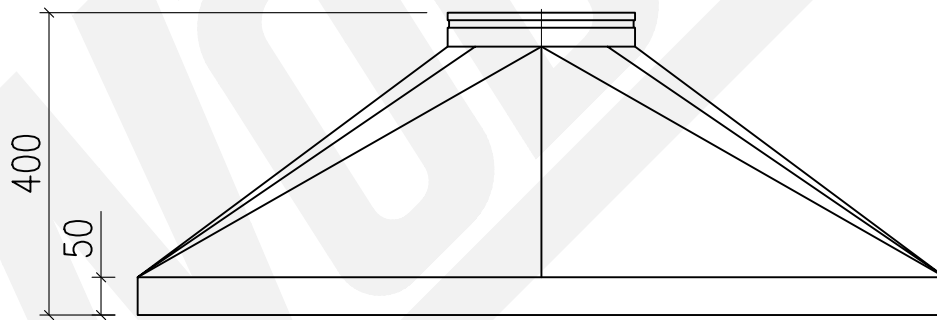


Kanalgerät					
Artikel	Modell	Gerätemaß H-B-L, mm	Druckseite	Saugseite	Luftmenge max.
14402	FXDM50	200-1100-620	153x1060K	160x980F	990 m³/h
14407	FXDM60				
16551	FXDQ63				
11884	FNA50				
11885	FNA60				

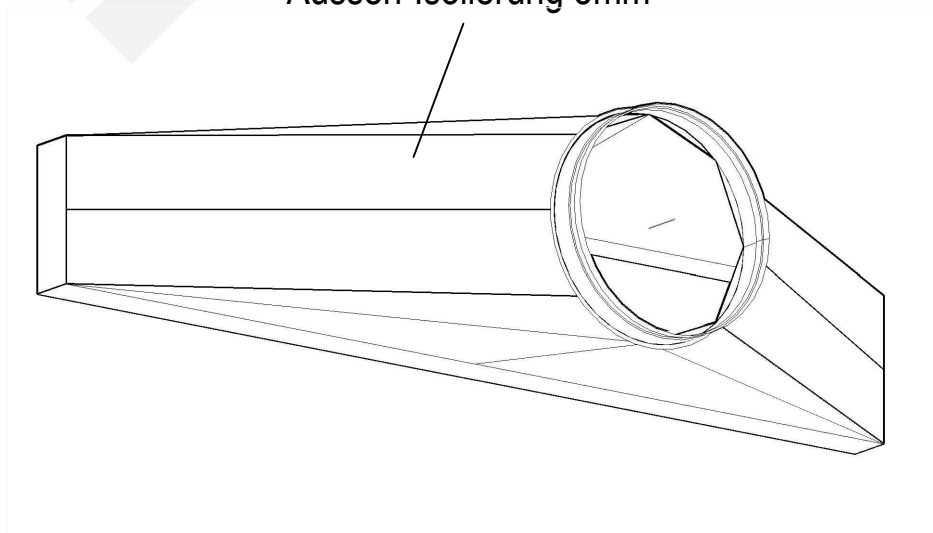
	990	m³/h
1	250	Ø
	5,60	m/s



Steckverbinder DN250

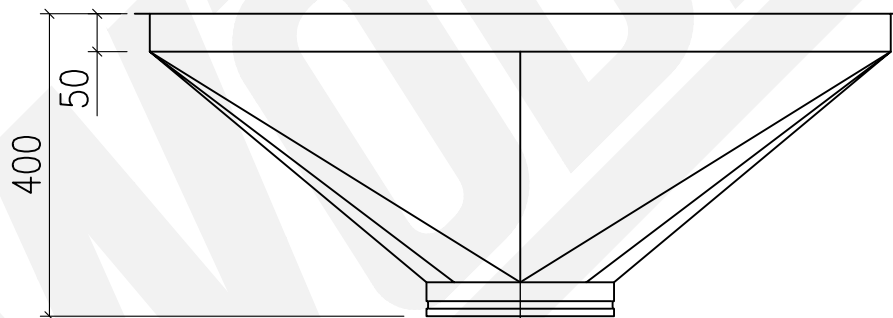
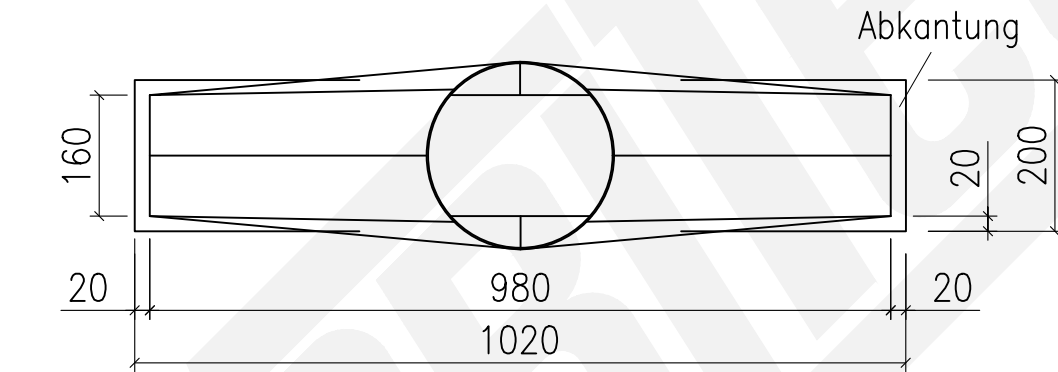


Aussen-Isolierung 5mm



Kanalgerät					
Artikel	Modell	Gerätemaß H-B-L, mm	Druckseite	Saugseite	Luftmenge max.
14402	FXDM50	200-1100-620	153x1060K	160x980F	990 m³/h
14407	FXDM60				
16551	FXDQ63				
11884	FNA50				
11885	FNA60				

	950	m³/h
1	250	Ø
	5,38	m/s



Steckverbinder DN250

