



Partner in Sachen Klima

Installations- und Bedienungsanleitung

## KABEL-FERNBEDIENUNG XK117

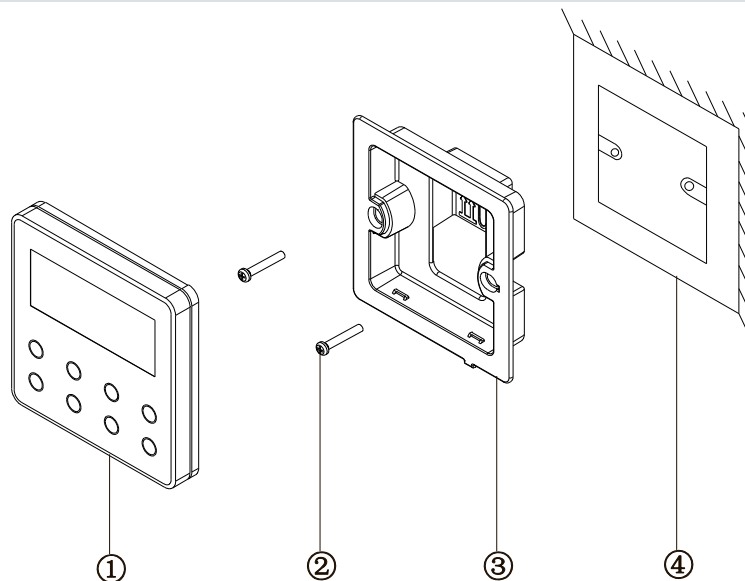
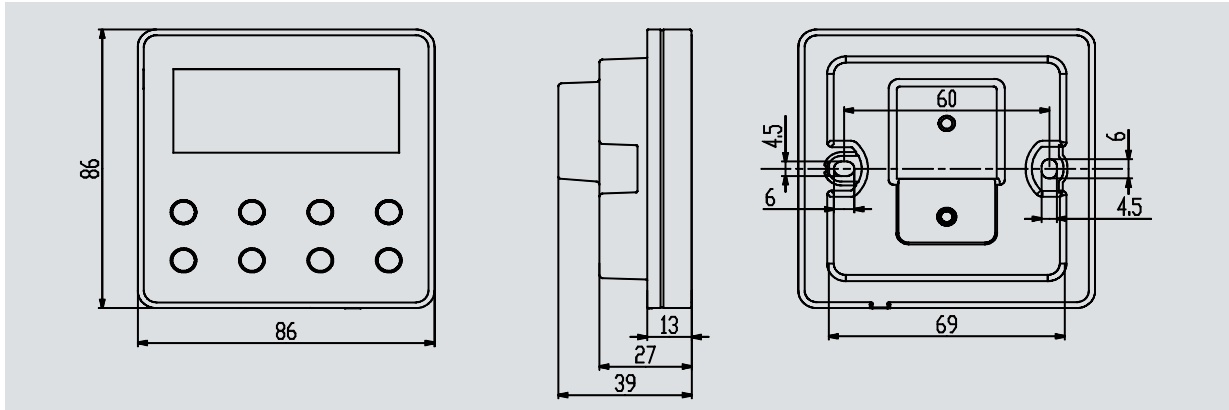


Bitte lesen Sie diese Anleitung vor Anschluss und Inbetriebnahme gründlich durch.

## Kabel-Fernbedienung XK117

### Montage

#### ■ Abmessungen und Bauteile der Kabel-Fernbedienung



#### Beschreibung der Bauteile der Kabel-Fernbedienung

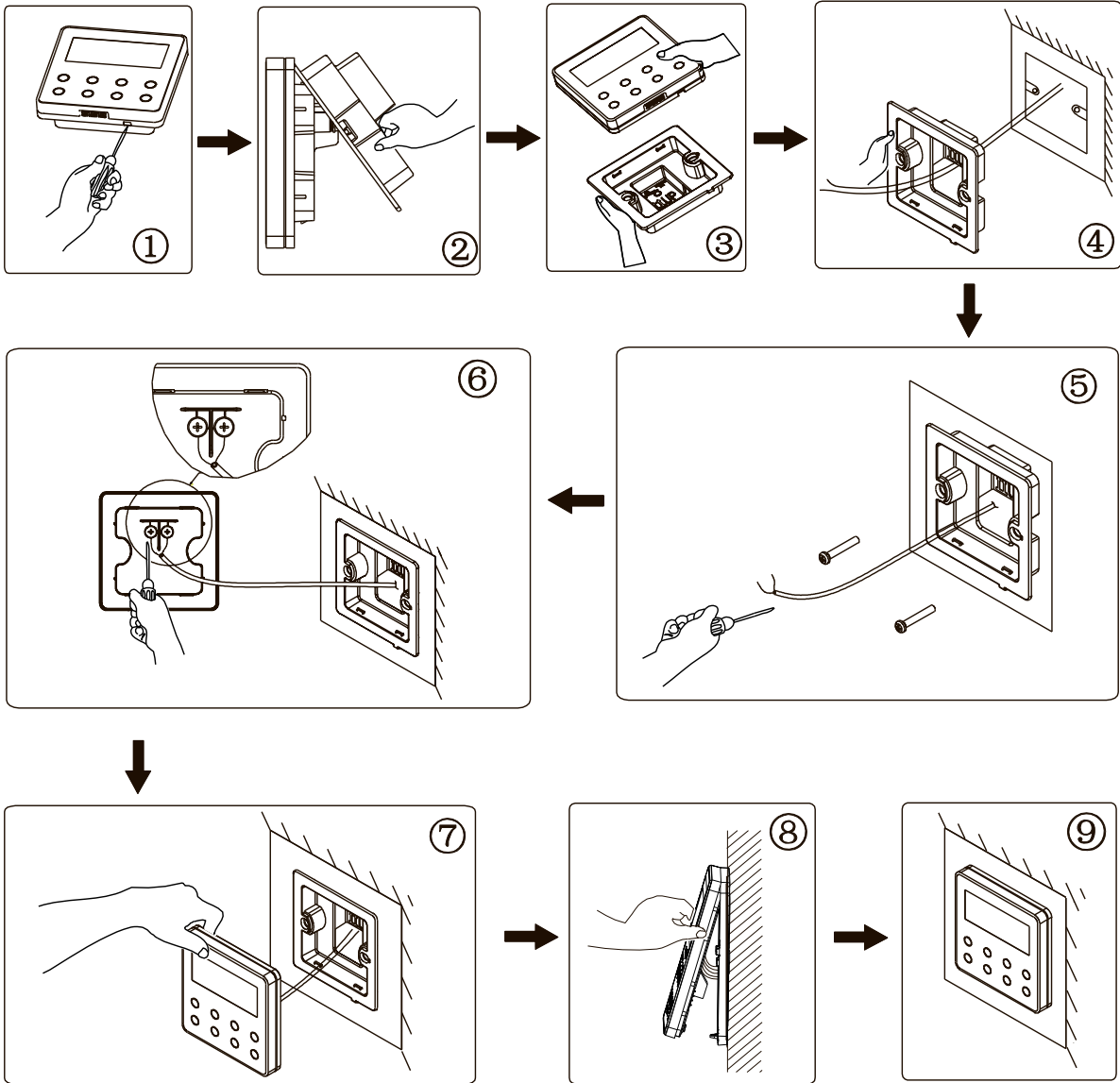
Nr.	①	②	③	④
Bezeichnung	Kabel-Fernbedienung	M4×25 Schraube	Basis der Kabel-Fernbedienung	Elektrische Installationsdose für Unterputz - Wandmontage
Stückzahl	1	2	1	1 (bauseitig bereitgestellt)

Wählen Sie zuerst ein geeignetes Signalkabel für die Kabel-Fernbedienung aus. Zweiadriges Signalkabel (Leiterquerschnitt:  $\geq 0,75 \text{ mm}^2$ , Länge:  $< 30 \text{ m}$ , empfohlene Länge:  $8 \text{ m}$ ).

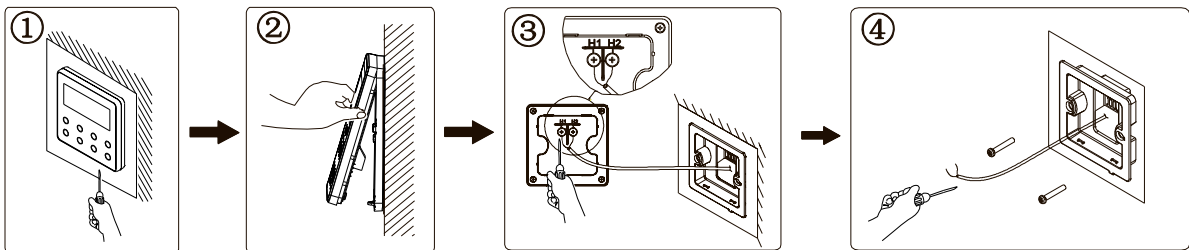
- Schalten Sie vor der Installation die Stromversorgung der Inneneinheit ab. Es ist nicht zulässig, an der Anlage unter Spannung zu arbeiten.
- Ziehen Sie das zweiadrige STP-Kabel aus der Installationsdose in der Wand heraus, und stecken Sie es durch die Anschlussöffnung im hinteren Bereich der Basis der Kabel-Fernbedienung durch.
- Befestigen Sie die Basis der Kabel-Fernbedienung an der Wand. Schrauben Sie diese mit M4×25 Schrauben an der Installationsdose in der Wand an.
- Schließen Sie das zweiadrige STP-Kabel an den beiden Klemmen an der Rückseite der Kabel-Fernbedienung an, und befestigen Sie die Einzelleitungen mit Schrauben. Die Polarität der Einzelleitungen ist frei wählbar, achten Sie jedoch darauf, dass diese nicht an einer Starkstromschaltung angeschlossen werden.
- Rasten Sie die Platte der Kabel-Fernbedienung in der Basis ein. Die Installation ist dadurch fertig.

# Kabel-Fernbedienung XK117

## ■ Montage der Kabel-Fernbedienung



## ■ Demontage der Kabel-Fernbedienung



## Standort und Bedingungen für die Installation der Kabel-Fernbedienung

- Installieren Sie die Kabel-Fernbedienung nicht an Orten mit Feuchte- oder Spritzwassergefahr.
- Installieren Sie die Kabel-Fernbedienung nicht in der Nähe von heißen Gegenständen oder in direktem Sonnenlicht.
- Installieren Sie die Kabel-Fernbedienung nicht gegenüber einem Fenster, um mögliche Störungen durch Ferncontroller für eventuell gleiche Gerätemodelle bei Ihren Nachbarn und dadurch Fehlfunktion Ihrer Klimaanlage zu vermeiden.
- Unterbrechen Sie vor der Installation die Speisung von in der Wand befindlichen Starkstromleitungen. Die Installation darf nicht durchgeführt werden, wenn die Leitungen unter Spannung sind.
- Beachten Sie die folgenden Hinweise, um Fehler durch elektromagnetische Störungen vorzubeugen:
  - Vergewissern Sie sich, dass die Schnittstelle für das Kommunikationskabel korrekt verdrahtet ist, sonst funktioniert die Kommunikation nicht.
  - Das Signalkabel der Kabel-Fernbedienung sollte getrennt vom Speisekabel und vom Verbindungskabel der Innen-/Außeneinheiten verlegt werden. Der Mindestabstand der Kabel sollte 20 cm betragen, sonst funktioniert die Kommunikation nicht normal.
  - Kann der Installationsort des Gerätes elektromagnetischen Störungen ausgesetzt werden, ist ein STP-Kabel (abgeschirmtes Kabel mit 2 verdrehten Adern) als Signalkabel für die Kabel-Fernbedienung zu benutzen.
- Die Kabel-Fernbedienung darf nur in Innenräumen installiert werden. Der Betriebstemperaturbereich der Kabel-Fernbedienung reicht von 0 bis 50 °C.



### 1 ON/OFF

Drücken Sie die ON/OFF-Taste, um die Klimaanlage einzuschalten. Im Display werden dann Solltemperatur, Lüfterstufe, Betriebsart usw. angezeigt. Drücken Sie die ON/OFF-Taste nochmals, um den Betrieb der Klimaanlage zu unterbrechen. Es wird dann nur die Solltemperatur angezeigt. Der EIN/AUS-Status des Gerätes wird wie folgt angezeigt:



Zustand bei eingeschaltetem Gerät



Zustand bei ausgeschaltetem Gerät

### 2 MODE

Die Betriebsarten werden nacheinander mit der Taste angewählt. Beim Start des Gerätes ist standardmäßig die Betriebsart „Auto“ eingestellt. Das Gerät wählt automatisch die geeignete Betriebsart entsprechend der aktuellen Raumverhältnisse.



### 3 4 Temperatur einstellen

Drücken Sie bei eingeschaltetem Gerät die Tasten ▼ oder ▲, um die Solltemperatur um 1 °C zu erhöhen oder zu verringern. Werden die Tasten gedrückt und gedrückt gehalten, erhöht oder verringert sich die Solltemperatur alle 0,3 Sekunden um 1 °C. Die Vorgehensweise bei der Bedienung ist wie folgt:

Der Solltemperaturbereich im Kühl-, Entfeuchtungs-, Lüfter- oder Heizmodus reicht von 16 – 30 °C. Im AUTO-Modus kann die Temperatur nicht eingestellt werden.



### 5 FAN

Anwahl der Lüfterstufen: Beim Start des Gerätes ist standardmäßig die Lüfterstufe Auto eingestellt. Durch wiederholtes Drücken der Taste werden nacheinander die Lüfterstufen <AUTO> bis <TURBO> angewählt. Im DRY-Modus läuft das Gerät ausschließlich in der niedrigsten Lüfterstufe.



### 6 TIMER

Sie können bei ein-/ausgeschaltetem Gerät einen Zeitpunkt für das zeitgesteuerte Ein-/Aussschalten des Gerätes durch Drücken der TIMER-Taste einstellen.

**Timer für das Einschalten einstellen:** Drücken Sie die TIMER-Taste bei ausgeschaltetem Gerät und nicht eingestelltem Timer. Im LCD-Display erscheint „xx.x HOUR“, und die Leuchtanzeigen „ON“ und „HOUR“ blinken. Dann stellen Sie die Zeit für das Einschalten durch Drücken der Tasten ▲ oder ▼ ein. Sobald die Einstellung fertig ist, drücken Sie die TIMER-Taste.

Wird die MODE-Taste gedrückt, bevor die TIMER-Taste zur Beendigung der Einstellung gedrückt wird, können Sie auch die Zeit für das Ausschalten einstellen. Im LCD-Display erscheint „xx.x HOUR“, und die Leuchtanzeigen „OFF“ und „HOUR“ blinken. Stellen Sie die Zeit für das Ausschalten mit den Tasten ▲ oder ▼ ein. Schließen Sie die Einstellung durch Drücken der TIMER-Taste ab. Im Display erscheint „xx.x HOUR ON/OFF“ im Eingabefeld für den Timer; „xx.x HOUR“ ist die Zeit für das Einschalten des Gerätes, die Zeit für das Ausschalten des Gerätes wird nicht angezeigt.

**Timer für das Ausschalten einstellen:** Drücken Sie die TIMER-Taste bei eingeschaltetem Gerät und nicht eingestelltem Timer. Im LCD-Display erscheint „xx.x HOUR“, und die Leuchtanzeigen „OFF“ und „HOUR“ blinken. Dann stellen Sie die Zeit für das Ausschaltendurch Drücken der Tasten ▲ oder ▼ ein. Sobald die Einstellung fertig ist, drücken Sie die TIMER-Taste. Wird die MODE-Taste gedrückt, bevor die TIMER-Taste zur Beendigung der Einstellung gedrückt wird, können Sie auch die Zeit für das Einschalten einstellen. Im LCD-Display erscheint „xx.x HOUR“, und die Leuchtanzeigen „ON“ und „HOUR“ blinken. Stellen Sie die Zeit für das Einschalten mit den Tasten ▲ oder ▼ ein. Schließen Sie die Einstellung durch Drücken der TIMER-Taste ab. Im Display erscheint „xx.x HOUR ON/OFF“ im Eingabefeld für den Timer; „xx.x HOUR“ ist die Zeit für das Ausschalten des Gerätes, die Zeit für das Einschalten des Gerätes wird nicht angezeigt.

**Timer-Funktion abbrechen:** Sobald die Timer-Funktion eingestellt ist, drücken Sie die TIMERTaste. Im LCD-Display erlischt „xx.x HOUR“, und die Timer-Funktion wird abgebrochen.

**Felder im Display zum Anzeigen der Timer-Einstellungen:** Der Einstellbereich des Timers reicht von 0,5 bis 24 Stunden. Durch jedes Drücken der Tasten ▲ oder ▼ wird die eingestellte Zeit um 0,5 Stunden erhöht bzw. verringert. Wird die Taste gedrückt und gedrückt gehalten, wird der Zeitwert um 0,5 Stunden in Schritten von 0,3 Sekunden erhöht oder verringert.

Anmerkung:

- Bei eingeschaltetem Gerät beginnt die Zählung der Zeit des EIN-Timers mit dem Zeitpunkt des Ausschaltens des Gerätes.
- Bei ausgeschaltetem Gerät beginnt die Zählung der Zeit des AUS-Timers mit dem Zeitpunkt des Einschaltens des Gerätes.

## 7 Funktionen

Sie können bei eingeschaltetem Gerät die FUNCTION-Taste drücken, um die Einstellungen für die Funktionen SLEEP (im Kühl-, Entfeuchtungs- oder Heizmodus einstellbar), Luft, leiser Lauf (im AUTO-, Kühl- oder Heizmodus einstellbar), Gesundheit, Temperieren (im Heizmodus einstellbar), I-Demand (im Kühlmodus einstellbar), SWING nach links/rechts, Turbo-Lüfter (im Kühl- oder Heizmodus einstellbar), X-Fan (im Kühl- oder Entfeuchtungsmodus einstellbar), Hilfsheizung (im Heizmodus einstellbar) und Filterreinigung auszuwählen.

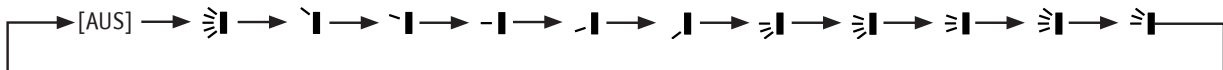
Die Leuchtanzeige der ausgewählten Funktion blinkt. Danach können Sie die Funktion durch Drücken der SWING/ENTER-Taste aktivieren oder deaktivieren. Wurde die ausgewählte Funktion vor dem Einstellen nicht aktiviert, können Sie diese durch Drücken der SWING/ENTER-Taste einschalten. Wurde die ausgewählte Funktion vor dem Einstellen aktiviert, können Sie diese durch Drücken der SWING/ENTER-Taste ausschalten. Durch Aktivierung der Funktion leuchtet die entsprechende Leuchtanzeige auf. Sobald die Einstellung für eine Funktion fertig ist, wird zum Einstellen der nächsten Funktion gewechselt.

Weiter unten sind spezifische Anweisungen für das Einstellen einiger Funktionen aufgeführt.

## 8 SWING

Es gibt zwei mögliche Modi für die horizontale Luftablenkung: einfache Luftablenkung und einstellbare Luftablenkung. Ablenkmodus wechseln: Drücken Sie bei ausgeschaltetem Gerät die Tasten SWING/ENTER und ▲ für 5 Sekunden gleichzeitig. Die Leuchtanzeige für die Luftablenkung blinkt. Dadurch ist das Umschalten zwischen der einfachen und der einstellbaren Luftablenkung fertig.

Wenn der einfache Luftablenkmodus eingestellt und die Anlage eingeschaltet ist, wird dieser Modus durch Drücken der SWING/ENTER-Taste eingeschaltet und durch nächstes Drücken der SWING/ENTER-Taste ausgeschaltet. Wenn der einstellbare Luftablenkmodus eingestellt ist, wechselt die Einstellung der Luftablenkung durch jedes Drücken der SWING/ENTER-Taste im folgenden Zyklus:



## Frischluftzufuhr

Für das Einstellen der Frischluftzufuhr sind insgesamt 10 Modi verfügbar, die von 1 bis 10 durchnummeriert sind. Der aktuelle Modus erscheint im Temperaturfeld. Durch Drücken der Tasten ▲ oder ▼ wählen Sie den gewünschten Modus aus, dann bestätigen Sie die Einstellung durch Drücken der SWING/ENTER-Taste. Die Parameter für die Frischluftzufuhr-Funktion sind wie folgt:

- 1: Das Gerät läuft für 60 Minuten, das Frischluftventil bleibt für 6 Minuten geöffnet.
- 2: Das Gerät läuft für 60 Minuten, das Frischluftventil bleibt für 12 Minuten geöffnet.
- 3: Das Gerät läuft für 60 Minuten, das Frischluftventil bleibt für 18 Minuten geöffnet.
- 4: Das Gerät läuft für 60 Minuten, das Frischluftventil bleibt für 24 Minuten geöffnet.
- 5: Das Gerät läuft für 60 Minuten, das Frischluftventil bleibt für 30 Minuten geöffnet.
- 6: Das Gerät läuft für 60 Minuten, das Frischluftventil bleibt für 36 Minuten geöffnet.
- 7: Das Gerät läuft für 60 Minuten, das Frischluftventil bleibt für 42 Minuten geöffnet.
- 8: Das Gerät läuft für 60 Minuten, das Frischluftventil bleibt für 48 Minuten geöffnet.
- 9: Das Gerät läuft für 60 Minuten, das Frischluftventil bleibt für 54 Minuten geöffnet.
- 10: Das Gerät läuft, das Frischluftventil ist geöffnet.

## Filterreinigung

Während der Einstellung der Filterreinigungs-Funktion erscheint eine zweistellige Zahl im Timerfeld, die den Verunreinigungsgrad darstellt. Wählen Sie den gewünschten Zahlenwert durch Drücken der Tasten ▲ oder ▼ aus, dann bestätigen Sie die Einstellung durch Drücken der SWING/ENTER-Taste. Die folgende Tabelle zeigt die Beziehung zwischen dem angezeigten Verunreinigungsgrad und der Gesamtlaufzeit. Sobald der Zeitpunkt für die Filterreinigung nach dem Einstellen der Funktion eintritt, blinkt die „CLEAN“ Anzeige, die an die notwendige Filterreinigung erinnert. Werden die Tasten ▲ oder ▼ für das Einstellen des Verunreinigungsgrades und dann die SWING/ENTER-Taste gedrückt, wird die Gesamtlaufzeit für die Erinnerung an die Filterreinigung nicht zurückgesetzt; überschreitet die Zeit nach dem Einstellen die aktuelle Gesamtlaufzeit, hört die „CLEAN“ Anzeige auf zu blinken; unterschreitet die Zeit nach dem Einstellen die aktuelle Gesamtlaufzeit, blinkt die „CLEAN“ Anzeige weiter. Die Filterreinigungs-Funktion kann nur abgebrochen werden, indem die „CLEAN“ Anzeige mit der FUNCTION-Taste ausgewählt, der Zahlenwert im Timerfeld auf „00“ gesetzt und danach die SWING/ENTER-Taste gedrückt wird. Dadurch wird die Gesamtlaufzeit für die Filterreinigung zurückgesetzt.

## Kabel-Fernbedienung XK117

Verunreinigungs-grad	Gesamtlaufzeit (Stunden)	Verunreinigungs-grad	Gesamtlaufzeit (Stunden)	Verunreinigungs-grad	Gesamtlaufzeit (Stunden)
10	5500	20	1400	30	100
11	6000	21	1800	31	200
12	6500	22	2200	32	300
13	7000	23	2600	33	400
14	7500	24	3000	34	500
15	8000	25	3400	35	600
16	8500	26	3800	36	700
17	9000	27	4200	37	800
18	9500	28	4600	38	900
19	10000	29	5000	39	1000

### ● ABSENCE

Um während Ihrer Abwesenheit die Temperatur im Raum zu halten, können Sie mit dieser Funktion den Heizbetrieb (8°C) aufrechterhalten.

Drücken Sie auf der Einstellungsseite die Taste ▲ oder ▼, um die Funktion auszuwählen.

Hinweise:

- Die Funktion ist nur im Heizbetrieb verfügbar.
- Wenn diese Funktion eingestellt ist, wird die Solltemperatur 8°C angezeigt. Temperatureinstellung und Ventilatorgeschwindigkeit sind gesperrt.
- Mit einem Wechsel der Betriebsart wird die Funktion beendet.
- Die Funktionen ABSENCE und SLEEP können nicht gleichzeitig ausgeführt werden.

### ● I DEMAND

Mit dieser Funktion lässt sich das Gerät individuell einstellen. Solange die Funktion aktiviert ist, werden die bisherigen Einstellungen nicht ausgeführt.

Drücken Sie auf der Einstellungsseite die Taste ▲ oder ▼, um die Funktion auszuwählen.

Hinweise:

- Die Funktion ist nur im Kühlbetrieb verfügbar.
- Wenn diese Funktion eingestellt ist, wird die Solltemperatur angezeigt. Temperatureinstellung und Ventilatorgeschwindigkeit sind gesperrt.
- Mit einem Wechsel der Betriebsart wird die Funktion beendet.
- Die Funktionen I DEMAND und SLEEP können nicht gleichzeitig ausgeführt werden.

### ● ENERGIESPARMODUS

Drücken Sie bei ausgeschaltetem Gerät die Tasten TIMER und ▲ für 5 Sekunden gleichzeitig, um zur Einstellung der Energieeinsparung zu wechseln. Die „SAVE“ Anzeige und die Kühlmodusanzeige werden angezeigt. Die „SAVE“ Anzeige blinkt, und im Temperaturfeld erscheinen die obere und die untere Temperaturgrenze. Durch Drücken der Tasten ▲ oder ▼ können Sie eine Temperaturgrenze (Einstellbereich von 16–30) einstellen. Durch Drücken der MODE-Taste kann zwischen Kühlmodus und Heizmodus gewechselt werden. Im Energiesparmodus bei nur zum Kühlen Geräten kann nur die untere Temperaturgrenze fürs Kühlen eingestellt werden. Während der Einstellung können die eingestellte Temperatur und der Status der Energieeinsparung in den einzelnen Modi durch Drücken der SWING/ENTER-Taste jederzeit gespeichert und anschließend die Energiesparfunktion gestartet werden.

Energiesparfunktion deaktivieren: Drücken Sie bei ausgeschaltetem Gerät wieder die Tasten TIMER und ▲ für 5 Sekunden gleichzeitig. Dadurch wird die Funktion abgebrochen.

### ● **Entfeuchtungsfunktion bei niedriger Temperatur**

Drücken Sie im Entfeuchtungsmodus (Solltemperatur auf 16 °C eingestellt) die Taste ▼ zweimal. Die Einstellung der Solltemperatur wechselt auf 12 °C, und das Gerät wechselt zum Entfeuchtungsmodus bei niedriger Temperatur. Die Entfeuchtungsfunktion bei niedriger Temperatur kann direkt durch Drücken der Taste ▲ oder durch Moduswechsel abgebrochen werden.

### ● **Fernbedienung sperren**

Ist das Gerät ein- oder ausgeschaltet und es liegt kein Fehler vor, drücken Sie die Tasten ▲ und ▼ für 5 Sekunden gleichzeitig, um die Fernbedienung zu sperren. Im LCD-Display erscheint die Leuchtanzeige. Die Sperr-Funktion kann abgebrochen werden, indem die Tasten ▲ und ▼ wieder für 5 Sekunden gleichzeitig gedrückt werden. Der Controller reagiert bei aktiver Funktion auf keine Tastenbetätigung. Der Status der Funktion wird vom Gerät gespeichert und nach einem Stromausfall und nachfolgender Stromrückkehr wiederhergestellt.

### ● **Memory-Funktion**

Drücken Sie bei ausgeschaltetem Gerät die Tasten MODE und ▲ für 5 Sekunden gleichzeitig, um die Memory-Funktion ein- oder auszuschalten. Bei eingeschalteter Memory-Funktion erscheint die „MEMORY“ Anzeige. War die Memory-Funktion während eines Stromausfalls nicht eingeschaltet, bleibt das Gerät nach der Stromrückkehr ausgeschaltet. Wenn die Memory-Funktion an der Kabel-Fernbedienung eingestellt ist und die Stromversorgung ausfällt, wird der ursprüngliche Betriebszustand des Gerätes nach der Stromrückkehr von der Kabel-Fernbedienung wiederhergestellt.

### ● **Grad Fahrenheit und Celsius umschalten**

Drücken Sie bei ausgeschaltetem Gerät die Tasten MODE und ▲ für 5 Sekunden gleichzeitig, um die Temperaturanzeige zwischen Grad Celsius und Grad Fahrenheit zu wechseln.

### ● **Umgebungstemperatur ermitteln**

Drücken Sie bei ein- oder ausgeschaltetem Gerät die SWING/ENTER-Taste für 5 Sekunden, um in die Schnittstelle zur Anzeige der Umgebungstemperatur zu wechseln. Im Timerfeld erscheint der Umgebungstemperaturtyp 01 oder 02, im Temperaturfeld erscheint der Temperaturwert für die Umgebungstemperatur vom entsprechenden Typ. Der Temperaturtyp 01 steht für die Außentemperatur, der Temperaturtyp 02 steht für die Raumtemperatur. Durch Drücken der MODE-Taste kann zwischen den Temperaturtypen 01 und 02 gewechselt werden.

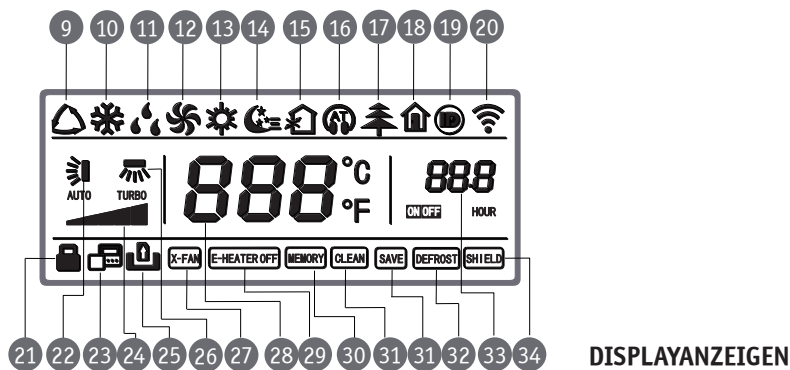
Wird eine beliebige Taste (MODE-Taste ausgenommen) gedrückt oder ein Signal von der Fernbedienung vom Gerät empfangen, wird das Anzeigen der Umgebungstemperatur abgebrochen. Der Abbruch erfolgt auch automatisch, falls keine Operation innerhalb von 10 Sekunden durchgeführt wird.

#### Anmerkung:

Wenn der Temperatursensor eine gleichbleibende Außentemperatur für 12 Stunden sensiert, wird das Anzeigen der Temperaturangabe des Außentemperatursensors blockiert.



## Kabel-Fernbedienung XK117



### DISPLAYANZEIGEN

- |    |                                  |                                                                                                                                                         |
|----|----------------------------------|---------------------------------------------------------------------------------------------------------------------------------------------------------|
| 9  | <b>Automatik</b>                 | Die Betriebsart wird entsprechend der Raumtemperaturänderungen automatisch gewählt.                                                                     |
| 10 | <b>Kühlen</b>                    |                                                                                                                                                         |
| 11 | <b>Entfeuchten</b>               |                                                                                                                                                         |
| 12 | <b>Lüften</b>                    |                                                                                                                                                         |
| 13 | <b>Heizen</b>                    |                                                                                                                                                         |
| 14 | <b>Sleep</b>                     | Wird angezeigt, wenn die Funktion eingeschaltet ist (nur der Modus II wird angezeigt).                                                                  |
| 15 | <b>Frischluftzufuhr</b>          | Wird angezeigt, wenn die Funktion eingestellt ist.                                                                                                      |
| 16 | <b>Flüsterbetrieb</b>            | Wird angezeigt, wenn die Funktion eingestellt ist.                                                                                                      |
| 17 | <b>Gesundheit</b>                | Wird angezeigt, wenn die Funktion (Ionen erzeugen) eingestellt ist.                                                                                     |
| 18 | <b>Abwesenheit</b>               | Wird angezeigt, wenn die Funktion (Temperieren) eingestellt ist.                                                                                        |
| 19 | <b>I-DEMAND</b>                  | Wird angezeigt, wenn die I-DEMAND-Funktion eingestellt ist.                                                                                             |
| 20 | <b>Wi-Fi</b>                     | Leuchtanzeige der Wi-Fi-Funktion (reserviert, für die Kabel-Fernbedienung nicht benutzt).                                                               |
| 21 | <b>Tastensperre</b>              | Wird angezeigt, wenn die Funktion (Bedienung sperren) eingestellt ist.                                                                                  |
| 22 | <b>Swing vertikal</b>            | Wird angezeigt, wenn die Funktion für die vertikal ausgeblasene Luft eingestellt ist.                                                                   |
| 23 | <b>Sekundäre Kabel-FB</b>        | Wird angezeigt, wenn eine sekundäre Kabel-Fernbedienung installiert ist.                                                                                |
| 24 | <b>Lüfterstufe</b>               | Zeigt die aktuell eingestellte Lüfterstufe an.                                                                                                          |
| 25 | <b>Türkontakt</b>                | Wird angezeigt, wenn keine Zugriffskarte eingesteckt ist.                                                                                               |
| 26 | <b>Swing horizontal</b>          | Wird angezeigt, wenn die Funktion für die horizontal ausgeblasene Luft eingestellt ist.                                                                 |
| 27 | <b>X-Fan</b>                     | Wird angezeigt, wenn die Funktion (Lüfternachlauf, Gerät nach Ausschalten trocknen) eingestellt ist.                                                    |
| 28 | <b>Temperatur</b>                | Zeigt die eingestellte Temperatur an.                                                                                                                   |
| 29 | <b>Elektrische Zusatzheizung</b> | Zeigt den EIN/AUS-Status der Zusatzheizung an.                                                                                                          |
| 30 | <b>Memory</b>                    | Wird angezeigt, wenn die Funktion eingestellt ist (nach Stromausfall und -rückkehr wird der vor dem Ausfall bestehende Gerätestatus wiederhergestellt). |
| 31 | <b>Filterreinigung</b>           | Erinnerung an die Filterreinigung.                                                                                                                      |
| 31 | <b>Energiesparfunktion</b>       | Wird angezeigt, wenn die Energiesparfunktion eingestellt ist.                                                                                           |
| 32 | <b>Abtauen</b>                   | Zeigt den Abtau-Status an.                                                                                                                              |
| 33 | <b>Timer</b>                     | Wird angezeigt, wenn die Timer-Funktion eingestellt ist.                                                                                                |
| 34 | <b>Sperre</b>                    | Zeigt den Sperrstatus für die Funktionen der Kabel-Fernbedienung mithilfe von Fernüberwachung oder Zentralcontroller an.                                |



## ■ Störungsanzeige

Störungen innerhalb des Systems werden im Display mit unterschiedlichen Codes dargestellt. Treten mehrere Störungen gleichzeitig auf, werden die Codes im Wechsel angezeigt.

In der folgenden Tabelle sind die möglichen Störungen und ihre entsprechenden Codes aufgeführt.

## ■ Störungen Außengerät

Code	Bedeutung
<b>E0</b>	Störung Außengerät
<b>E1</b>	Störung Hochdruck
<b>E2</b>	zu niedrige Heißgastemperatur
<b>E3</b>	Störung Niederdruck
<b>E4</b>	zu hohe Verdichterendtemperatur
<b>F0</b>	Störung Platine Außengerät
<b>F1</b>	Störung Hochdruckfühler
<b>F3</b>	Störung Niederdruckfühler
<b>FP</b>	Störung DC-Motor
<b>FU</b>	Störung Temperaturfühler Kompressor 2
<b>Fb</b>	Störung Temperaturfühler Kompressor 2
<b>J1</b>	Kompressor 1 Überlastung
<b>J2</b>	Kompressor 2 Überlastung
<b>J3</b>	Kompressor 3 Überlastung
<b>J4</b>	Kompressor 4 Überlastung
<b>J5</b>	Kompressor 5 Überlastung
<b>b4</b>	Unterkühler Störung Temperaturfühler
<b>b5</b>	Unterkühler Störung Temperaturfühler
<b>b6</b>	Gas-Flüssigkeits-Separator Temperaturfühler
<b>b7</b>	Gas-Flüssigkeits-Separator Temperaturfühler
<b>b8</b>	Außen-Luftfeuchtigkeitsfühler
<b>b9</b>	Wärmetauscher Temperaturfühler
<b>bA</b>	Ölrückführung Temperaturfühler
<b>bH</b>	Störung Systemuhr
<b>F5</b>	Kompressor 1 Temperaturfühler
<b>F6</b>	Kompressor 2 Temperaturfühler
<b>F7</b>	Kompressor 3 Temperaturfühler
<b>F8</b>	Kompressor 4 Temperaturfühler
<b>F9</b>	Kompressor 5 Temperaturfühler
<b>FA</b>	Kompressor 6 Temperaturfühler
<b>FH</b>	Kompressor 1 Spannungsfehler

Code	Bedeutung
<b>FC</b>	Kompressor 2 Spannungsfehler
<b>FL</b>	Kompressor 3 Spannungsfehler
<b>FE</b>	Kompressor 4 Spannungsfehler
<b>FF</b>	Kompressor 5 Spannungsfehler
<b>FJ</b>	Kompressor 6 Spannungsfehler
<b>J6</b>	Kompressor 6 Überlastung
<b>J7</b>	Störung 4-Wege-Ventil
<b>J8</b>	System-Überdruckschutz
<b>J9</b>	System-Unterdruckschutz
<b>JA</b>	Schutz vor abweichendem Druck
<b>JC</b>	Überlaufschutz Kondensatwanne
<b>JL</b>	Hoch-/Niederdruckschutz
<b>JE</b>	Ölrückführungsleitung blockiert
<b>JF</b>	Leckage in Ölrückführungsleitung
<b>b1</b>	Störung Regelfühler
<b>b2</b>	Abtau-Temperaturfühler 1
<b>b3</b>	Abtau-Temperaturfühler 2
<b>bC</b>	Kompressor 1 Distanz-Temperaturfühler
<b>bL</b>	Kompressor 2 Distanz-Temperaturfühler
<b>bE</b>	Störung Fühler Außeneinheit
<b>bF</b>	Störung Fühler Außeneinheit
<b>bJ</b>	Hoch-/Niederdruckfühler verdreht verbunden
<b>P0</b>	Fehler Kompressorplatine
<b>P1</b>	Störung Kompressorplatine
<b>P2</b>	Überspannungsschutz Kompressorplatine
<b>P3</b>	Reset-Schutz Kompressorplatine
<b>H0</b>	Fehler Ventilatorplatine
<b>H1</b>	Störung Ventilatorplatine
<b>H2</b>	Überspannungsschutz Ventilatorplatine

### ■ Störungen Innengerät

Code	Bedeutung
<b>L0</b>	Störung Innengerät
<b>L1</b>	Innengerät Ventilator-Motorschutz
<b>L2</b>	Schutz Zusatzheizung
<b>L3</b>	Schutz Wasserstand
<b>L4</b>	Störung Stromversorgung Kabel-FB
<b>L5</b>	Frostschutz
<b>L7</b>	Kein Master-Innengerät erkannt
<b>L8</b>	Leistungsverlust
<b>L9</b>	Störung Gruppenregler Geräteanzahl
<b>LA</b>	Innengeräte nicht kompatibel
<b>LH</b>	zu geringe Luftmenge
<b>LC</b>	Innen-/Außengeräte nicht kompatibel
<b>LP</b>	Nulldurchgang Motor

Code	Bedeutung
<b>d1</b>	Störung Platine Innengerät
<b>d3</b>	Störung Regelfühler
<b>d4</b>	Störung Fühler Flüssigkeitsleitung Innengerät
<b>d5</b>	Störung Temperaturfühler Rohrleitung
<b>d6</b>	Störung Fühler Sauggasleitung Innengerät
<b>d7</b>	Störung Fühler Luftfeuchtigkeit
<b>d8</b>	Störung Fühler Wassertemperatur
<b>d9</b>	Störung Jumper
<b>dA</b>	Innengerät-Adressfehler
<b>dH</b>	Störung Platine Kabelfernbedienung
<b>dC</b>	DIP-Schalter Einstellungsfehler
<b>dL</b>	Störung Fühler Außeneinheit
<b>dE</b>	Störung Innengerät CO <sub>2</sub> -Fühler
<b>db</b>	Spezial-Code:

### ■ Status-Anzeigen

Code	Bedeutung
<b>A0</b>	Gerät wartet auf Störungsbeseitigung
<b>A1</b>	Prüfung Kompressorbetriebsbedingungen
<b>A2</b>	Kältemittelmangel
<b>A3</b>	Abtauung
<b>A4</b>	Ölrückführung
<b>A5</b>	Online-Test
<b>A8</b>	Vakuum
<b>AH</b>	Heizbetrieb
<b>AC</b>	Kühlbetrieb
<b>AF</b>	Ventilatorbetrieb
<b>AJ</b>	Anforderung Filterreinigung

Code	Bedeutung
<b>AU</b>	Fernausschaltung
<b>Ab</b>	Notausschaltung
<b>Ad</b>	Funktionsbeschränkung
<b>An</b>	Temperaturüberwachung
<b>n3</b>	Zwangsabtauung
<b>n5</b>	Zwangsänderung Innengerätenummer
<b>nL</b>	Niederdruckanpassung
<b>nJ</b>	Hochtemperaturschutz im Heizmodus
<b>nP</b>	Temperaturanpassung während des Abtauens
<b>nU</b>	Sperrung des Innengerätes aufheben

### ■ Codes zur Fehlerbeseitigung

Code	Bedeutung
<b>U2</b>	Jumperstellung
<b>U3</b>	Phasenfolge Schutz der Stromversorgung
<b>U4</b>	Kältemittelmangel ausgleichen
<b>U5</b>	falsche Adresse der Kompressorplatine
<b>U6</b>	Ventilstörung
<b>U8</b>	Störung Innengerät
<b>U9</b>	Störung Außengerät
<b>UC</b>	Master-Innengerät erfolgreich eingestellt
<b>UE</b>	Kältemittelmenge unzureichend
<b>UL</b>	DIP-Schaltereinstellung Kompressor

Code	Bedeutung
<b>C0</b>	Kommunikationsstörung zwischen IG/AG/FB
<b>C2</b>	Kommunikationsstörung zwischen FB/Inverter
<b>C3</b>	Kommunikationsstörung zwischen FB/Ventilator
<b>C4</b>	Innengerät nicht erkannt
<b>C5</b>	Zuweisung Innengerätenummer
<b>C6</b>	Zuweisung Außengerätenummer
<b>CH</b>	Eingangsspannung zu hoch
<b>CL</b>	Eingangsspannung zu gering
<b>CF</b>	Störung Master-Innengerät
<b>CJ</b>	Störung Adresszuweisung
<b>CP</b>	Störung Kabelfernbedienung
<b>CU</b>	Kommunikationsstörung zwischen IG/IR-Empfänger
<b>Cb</b>	Störung Geräte-IP



www.krone-klima.de



Dieses Produkt darf nicht über den Hausmüll entsorgt werden.  
Dieses Produkt muss an einer autorisierten Recycling-Stelle  
für elektrische und elektronische Geräte entsorgt werden.