

Airconditioner

Gebruikershandleiding

AC***RNNDKG

- Dank u voor uw aankoop van deze airconditioner van Samsung.
- Voordat u het apparaat bedient, verzoeken we u deze gebruikershandleiding zorgvuldig te lezen en te bewaren voor raadpleging in de toekomst.



SAMSUNG

Inhoud

Veiligheidsinformatie	3
Veiligheidsinformatie	3
In een oogopslag	11
Overzicht binnenunit	11
Werking eigenschappen	12
Werkingstemperatuur en luchtvochtigheid	
Reiniging en onderhoud	13
Reiniging en onderhoud	13
De buitenkant van de binnenunit reinigen • De warmtewisselaar van de buitenunit schoonmaken Het luchtfilter reinigen • Periodiek onderhoud • Probleemoplossing	
Technische specificaties	20
Informatie over het koelmiddel	20
Belangrijke informatie: regelgeving met betrekking tot het gebruikte koelmiddel	



**Correcte verwijdering van dit product
(elektrische & elektronische afvalapparatuur)**

(Van toepassing in landen waar afval gescheiden wordt ingezameld)

Dit merkteken op het product, de accessoires of het informatiemateriaal duidt erop dat het product en zijn elektronische accessoires (bv. lader, headset, USB-kabel) niet met ander huishoudelijk afval verwijderd mogen worden aan het einde van hun gebruiksduur. Om mogelijke schade aan het milieu of de menselijke gezondheid door ongecontroleerde afvalverwijdering te voorkomen, moet u deze artikelen van andere soorten afval scheiden en op een verantwoorde manier recycleren, zodat het duurzame hergebruik van materiaalbronnen wordt bevorderd.

Huishoudelijke gebruikers moeten contact opnemen met de winkel waar ze dit product hebben gekocht of met de gemeente waar ze wonen om te vernemen waar en hoe ze deze artikelen milieuvriendelijk kunnen laten recycleren. Zakelijke gebruikers moeten contact opnemen met hun leverancier en de algemene voorwaarden van de koopovereenkomst nalezen. Dit product en zijn elektronische accessoires mogen niet met ander bedrijfsafval voor verwijdering worden gemengd.

Ga voor informatie over de milieুবindingen en productspecifieke wettelijke verplichtingen van Samsung, zoals REACH, WEEE, batterijen, naar: www.samsung.com/uk/aboutsamsung/sustainability/environment/our-commitment/data/

Veiligheidsinformatie






Voordat u uw nieuwe airconditioner in gebruik neemt, verzoeken we u deze handleiding grondig door te lezen om te waarborgen dat u weet hoe u de vele uitgebreide functies van uw nieuwe apparaat veilig en doeltreffend kunt bedienen. Omdat de vermelde bedieningsinstructies over meerdere modellen gaan, kunnen de prestatiekenmerken van uw airconditioner enigszins verschillen van wat in deze handleiding wordt beschreven. Als u vragen hebt, kunt u contact opnemen met het dichtstbijzijnde klantcontactcentrum of online via www.samsung.com hulp en informatie te krijgen.

WAARSCHUWING

Risico's of onveilige praktijken die kunnen leiden tot ernstig persoonlijk letsel of overlijden.

LET OP

Risico's of onveilige praktijken die kunnen leiden tot licht persoonlijk letsel of materiële schade.

-  Aanwijzingen volgen.
-  NIET proberen.
-  Zorg ervoor dat het apparaat is geaard om elektrische schokken te voorkomen.
-  Stroomtoevoer loskoppelen.
-  NIET demonteren.

VÓÓR DE INSTALLATIE

WAARSCHUWING

-  **Gebruik het voedingskabel met de voor dit apparaat aangegeven stroomspecificaties of hoger, en gebruik de kabel alleen voor dit apparaat. Gebruik geen verlengsnoer.**

- Het verlengen van de voedingskabel kan leiden tot elektrische schok of brand.
- Gebruik geen elektrische omvormer. Dit kan leiden tot elektrische schok of brand.
- Als de spanning/frequentie/nominale stroomtoestand afwijkt, kan dit brand veroorzaken.

Veiligheidsinformatie

! De installatie van dit apparaat moet worden uitgevoerd door een gekwalificeerd technicus of onderhoudsbedrijf.

- Anders kan dit leiden tot elektrische schok, brand, explosie, problemen met het product, of letsel.

Installeer een schakelaar en stroomonderbreker die alleen worden gebruikt voor de airconditioner.

- Als dit niet gebeurt, kan dit leiden tot elektrische schok of brand.

Zet de buitenunit voor buiten goed vast, zodat het elektrische deel van de buitenunit niet blootligt.

- Als dit niet gebeurt, kan dit leiden tot elektrische schok of brand.

⊘ Plaats het apparaat niet in de buurt van een verwarming of ontvlambaar materiaal. Plaats dit apparaat niet in vochtige, vette of stoffige locaties of op locaties die worden blootgesteld aan direct zonlicht of water (regendruppels). Plaats dit apparaat niet op een locatie waar gas kan lekken.

- Dit kan leiden tot elektrische schok of brand.

Plaats de buitenunit nooit op een locatie als een hoge externe wand, waar deze kan vallen.

- Als de buitenunit valt, kan dit leiden tot letsel, overlijden of materiële schade.

⚡ Het apparaat moet op juiste wijze worden geaard. Aard het apparaat niet aan een gasleiding, plastic waterleiding of telefoonlijn.

- Anders kan dit leiden tot elektrische schok, brand, explosie of andere problemen met het product.
- Steek de stekker nooit in een stopcontact dat niet goed geaard is en zorg ervoor dat het voldoet aan de plaatselijke en nationale normen.

⚠ LET OP**❗ Plaats het apparaat op een vlakke, harde vloer die het gewicht van het apparaat ondersteunt.**

- Als dit niet gebeurt, kan dit leiden tot abnormale trillingen, lawaai of problemen met het product.

Plaats de afvoerslang op de juiste wijze, zodat water goed wordt afgevoerd.

- Als dit niet gebeurt, kan dit leiden tot overstroming van het water en materiële schade. Het is beter de afvoerleiding niet aan te sluiten op afvalwaterleidingen, omdat dit in de toekomst tot stankoverlast kan leiden.

Het product moet worden opgeslagen in een vertrek zonder ontstekingsbronnen (bijv., open vuur, gaskachel, elektrische verwarming, enz.).

- NB. het koelmiddel heeft geen geur.

Zorg er bij het plaatsen van de buitenunit voor de afvoerslang zodanig aan te sluiten dat het afvoeren juist verloopt.

- Het water dat tijdens het verwarmen in de buitenunit wordt gegenereerd, kan overstromen, hetgeen kan leiden tot materiële schade.
Met name in de winter kan een blok vallend ijs tot letsel, overlijden of materiële schade leiden.

VOOR STROOMTOEVOER**⚠ WAARSCHUWING****❗ Wanneer de zekering is beschadigd, neemt u contact op met het dichtstbijzijnde onderhoudscentrum.****⊘ Trek niet aan het stroomsnoer en buig het niet te ver door. Het stroomsnoer mag niet worden verdraaid of vastgebonden. Haak het stroomsnoer niet achter metalen objecten, plaats er geen zware objecten bovenop, steek het niet tussen objecten in en duw het niet in de ruimte achter het apparaat.**

- Dit kan leiden tot elektrische schok of brand.

⚠ LET OP**⚡ Koppel de stroom bij de installatieautomaat los wanneer de airconditioner gedurende langere tijd niet wordt gebruikt en tijdens onweer en/of bliksem.**

- Als dit niet gebeurt, kan dit leiden tot elektrische schok of brand.

Veiligheidsinformatie

VOOR GEBRUIK

WAARSCHUWING

! Als het apparaat onder water komt te staan, neemt u contact op met het dichtstbijzijnde onderhoudscentrum.

- Als dit niet gebeurt, kan dit leiden tot elektrische schok of brand.

Als het apparaat een vreemd geluid maakt of als er een brandlucht of rook ontstaat, dient u de stekker onmiddellijk uit het stopcontact te halen en contact op te nemen met het dichtstbijzijnde onderhoudscentrum.

- Als dit niet gebeurt, kan dit leiden tot elektrische schok of brand.

Stop in het geval van een storing onmiddellijk de werking van de air-conditioner een koppel het gehele systeem los van de stroomvoorziening. Raadpleeg vervolgens geautoriseerd servicepersoneel.

In geval van een gaslek (zoals propaangas, LP-gas, enz.) moet onmiddellijk worden geventileerd en mag de stroomtoevoer niet worden aangeraakt. Raak het apparaat of de stroomtoevoer niet aan.

- Gebruik geen ventilator om te ventileren.
- Een vonk kan leiden tot een explosie of brand.

Neem contact op met het dichtstbijzijnde onderhoudscentrum om de airconditioner opnieuw te plaatsen.

- Als dit niet gebeurt, kan dit leiden tot problemen met het product, waterlekage, elektrische schok of brand.
- Er wordt geen leveringsservice voor het product geboden. Als het product op een andere locatie wordt geplaatst, zullen extra kosten voor constructie en installatie in rekening worden gebracht.
- Als u het product op een ongewone locatie wilt installeren, zoals op een industriegebied of aan de kust waar het wordt blootgesteld aan zout in de lucht, wordt u verzocht contact op te nemen met het dichtstbijzijnde onderhoudscentrum.

⊘ Raak de zekering niet aan met natte handen.

- Dit kan leiden tot elektrische schok.

Schakel de airconditioner niet uit met de installatieautomaat als het apparaat in werking is.

- Het uitschakelen en daarna weer inschakelen van de airconditioner met de installatieautomaat kan een vonk veroorzaken, wat kan leiden tot elektrische schok of brand.

⊘ Bewaar na het uitpakken van de airconditioner alle verpakkingsmaterialen buiten het bereik van kinderen; deze materialen kunnen gevaarlijk zijn voor kinderen.

- Als een kind een zak over zijn/haar hoofd trekt, kan het stikken.

Raak tijdens het verwarmen het decoratiepaneel niet aan met uw handen of vingers.

- Dit kan leiden tot elektrische schok of brandwonden.

Steek geen vingers in het stopcontact en laat er geen vreemde stoffen inlopen als de airconditioner werkt of het voorpaneel wordt gesloten.

- Wees extra voorzichtig met kinderen, zodat ze geen letsel oplopen door hun vingers in het product te steken.

Steek geen vingers in de luchtinlaat/-uitlaat van de airconditioner en laat er geen substanties inlopen.

- Wees extra voorzichtig met kinderen, zodat ze geen letsel oplopen door hun vingers in het product te steken.

Sla niet met kracht tegen de airconditioner en trek er niet krachtig aan.

- Dit kan leiden tot brand, letsel of problemen met het product.

Plaats geen objecten in de buurt van de buitenunit waardoor kinderen op het apparaat kunnen klimmen.

- Dit kan ertoe leiden dat kinderen ernstig letsel oplopen.

Gebruik deze airconditioner niet gedurende langere tijd op slecht geventileerde locaties of bij mindervalide mensen.

- Omdat dit gevaarlijk kan zijn als gevolg van zuurstofgebrek, moet minstens eenmaal per uur een raam worden geopend.

Gebruik niets om het ontdooien of schoonmaken te versnellen, tenzij wat door Samsung is aanbevolen.

Niet doorboren of verbranden.

Vergeet niet dat koelmiddelen mogelijk geurloos zijn.

Veiligheidsinformatie

 **Als een vreemde stof zoals water het apparaat is binnengelopen, haal dan de stekker uit het stopcontact, draai de stroomonderbreker uit en neem contact op met het dichtstbijzijnde onderhoudscentrum.**

- Als dit niet gebeurt, kan dit leiden tot elektrische schok of brand.

 **Probeer het apparaat niet zelf te repareren, te demonteren of aan te passen.**

- Gebruik geen andere zekering (zoals koper, staaldraad enz.) anders dan de standaardzekering.
- Als dit niet gebeurt, kan dit leiden tot elektrische schok, brand, problemen met het product of letsel.

 **LET OP**

 **Plaats geen objecten of apparaten onder de binnenunit.**

- Water dat uit de binnenunit lekt, kan leiden tot brand of materiële schade.

Controleer minstens eenmaal per jaar of het installatieframe van de buitenunit nog heel is.

- Als dit niet gebeurt, kan dit leiden tot letsel, overlijden of materiële schade.

Het maximale vermogen wordt gemeten volgens de IEC-norm voor veiligheid en het vermogen wordt gemeten volgens de ISO-norm voor energie-efficiëntie.

Wanneer de air-conditioner niet goed koelt of verwarmt, kan het zijn dat er koelmiddel lekt. Als er koelmiddel lekt, zet het systeem dan uit, ventileer het vertrek, en raadpleeg onmiddellijk uw leverancier over het bijvullen van koelmiddel.

Het koelmiddel is niet schadelijk. Maar als het in contact met vuur komt, kunnen er schadelijke gassen ontstaan en is er een risico van brand.

Tijdens vervoer van de binnen-unit moet uit veiligheidsoverwegingen de leiding worden afgeschermd. Verplaats het product niet aan de leidingen.

- Dit kan gaslekage tot gevolg hebben.

 **Ga niet bovenop het apparaat staan en plaats er geen objecten (zoals was, brandende kaarsen of sigaretten, borden, chemicaliën, metalen objecten enz.) op.**

- Dit kan leiden tot elektrische schok, brand, problemen met het product of letsel.

Bedien het apparaat niet met natte handen.

- Dit kan leiden tot elektrische schok.

Spuit geen vluchtige materialen zoals insecticide op het oppervlak van het apparaat.

- Naast de schadelijke effecten voor mensen kan dit ook leiden tot elektrische schok, brand of problemen met het product.

Drink het water uit de airconditioner niet.

- Het water kan schadelijk zijn voor mensen.

Oefen geen grote kracht uit op de afstandsbediening en haal deze ook niet uit elkaar.**Raak de op het apparaat aangesloten leidingen niet aan.**

- Dit kan leiden tot brandwonden of letsel.

Beschadig de koelmiddel-container of de leidingen niet met een zaag of brander.**Richt de luchtstroom niet op de haard of verwarming.****Gebruik deze airconditioner niet om precisie-apparatuur, voeding of cosmetica te bewaren of voor dieren, planten of voor andere ongewone doeleinden.**

- Dit kan leiden tot materiële schade.

Vermijd het gedurende langere tijd direct blootstellen van mensen, dieren of planten aan de luchtstroom van de airconditioner.

- Dit kan leiden tot schade voor mensen, dieren en planten.

- ⊘ **Dit apparaat is niet bedoeld voor gebruik door personen (waaronder ook kinderen) met een verminderd fysiek, zintuiglijk of geestelijk vermogen of gebrek aan kennis en ervaring, tenzij iemand die voor hun veiligheid verantwoordelijk is toezicht op hen houdt of hen aanwijzingen geeft over het gebruik van het apparaat. Kinderen moeten onder supervisie staan om te controleren dat ze niet met het apparaat spelen.**

Bij gebruik in Europa: Dit apparaat kan gebruikt worden door kinderen van 8 jaar of ouder en personen met een verminderd fysiek, zintuiglijk of geestelijk vermogen of gebrek aan kennis en ervaring indien er toezicht op hen wordt gehouden of ze aanwijzingen hebben gekregen over het veilige gebruik en de risico's hiervan begrijpen. Kinderen mogen niet met het apparaat spelen. Het reinigen en dagelijkse onderhoud van het apparaat mag niet zonder supervisie door kinderen worden uitgevoerd.

Veiligheidsinformatie

VOOR REINIGING

WAARSCHUWING

-  **Reinig het apparaat niet door er direct water op te spuiten. Gebruik geen benzeen, thinner, alcohol of aceton om het apparaat te reinigen.**
- Dit kan leiden tot verkleuring, vervorming, schade, elektrische schok en/of brand.

Voordat het apparaat wordt gereinigd en voordat er onderhoud aan wordt uitgevoerd, moet u de stekker van de airconditioner uit het stopcontact halen en wachten tot de ventilator is gestopt.

- Als dit niet gebeurt, kan dit leiden tot elektrische schok of brand.

LET OP

-  **Wees voorzichtig bij het reinigen van het oppervlak van de warmtewisselaar van de buitenunit; dit onderdeel heeft scherpe randen.**

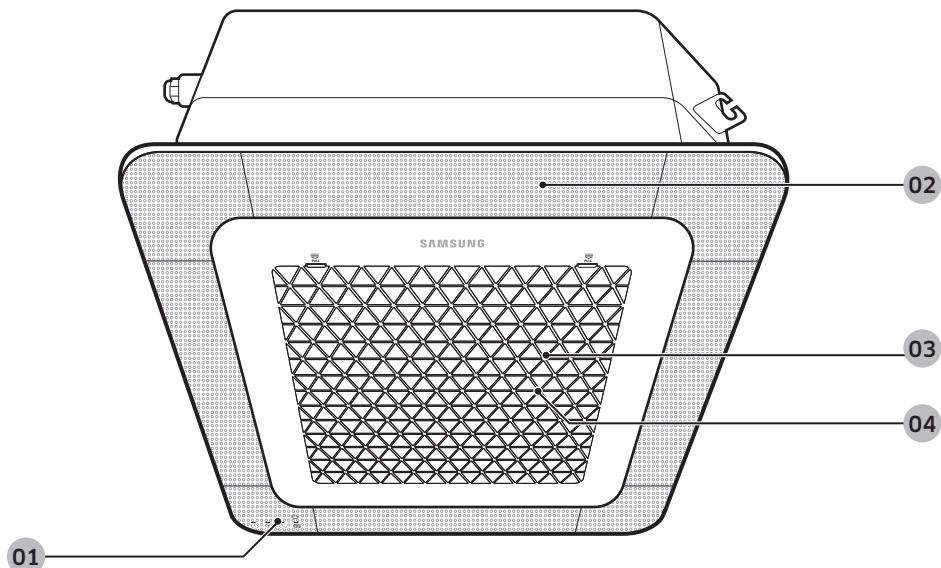
- Draag dikke katoenen handschoenen tijdens het reinigen om snijden van uw vingers te voorkomen.
- Dit moet worden uitgevoerd door een gekwalificeerd technicus. Neem contact op met uw installateur of een onderhoudscentrum.

Reinig de binnenkant van de airconditioner niet zelf.

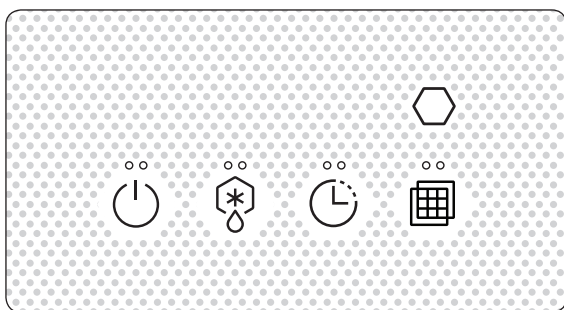
- Neem contact op met het dichtstbijzijnde onderhoudscentrum voor het reinigen van de binnenkant van het apparaat.
- Raadpleeg bij het reinigen van het interne filter de beschrijvingen in de paragraaf 'Reiniging en onderhoud'.
- Als u dit nalaat, kan dit leiden tot schade, elektrische schok of brand.
- Zorg ervoor dat letsel door de scherpe randen van het oppervlak wordt voorkomen bij het hanteren van de warmtewisselaar.

Overzicht binnenunit

De binnenunit en zijn scherm kunnen licht verschillen van onderstaande illustratie, afhankelijk van het model en het paneeltype.



01 Scherm



Indicatie	Functie
	Aan/uit-schakelaar
	Het ontdooien van de bedrijfsindicator
	Timer-indicator
	Filterschoonmaakindicator
	Sensor voor afstandsbediening

02 Luchstroomblad/Luchtuitlaat (binnenin) / Wind-Free paneel
(U kunt de functie Wind-Free Cooling gebruiken wanneer de modus Cool, Dry of Fan actief is).

03 Luchtinlaat

04 Luchtfilter (onder het rooster)

Werking eigenschappen

Werkingstemperatuur en luchtvochtigheid

Leef bij gebruik van de airconditioning de bedrijfstemperatuur- en luchtvochtigheidsbereiken na.

Model	Modus	Buitemtemperatuur	Binnentemperatuur	Vochtigheid binnen
AC026RNNDKG AC035RNNDKG	Modus Cool	-15 °C tot 46 °C	18 °C tot 32 °C	80% of minder
	Mode Heat	-20 °C tot 24 °C	30 °C of minder	-
	Modus Dry	-15 °C tot 46 °C	18 °C tot 32 °C	80% of minder
AC052RNNDKG AC071RNNDKG	Modus Cool	-15 °C tot 50 °C	18 °C tot 32 °C	80% of minder
	Mode Heat	-20 °C tot 24 °C	30 °C of minder	-
	Modus Dry	-15 °C tot 50 °C	18 °C tot 32 °C	80% of minder

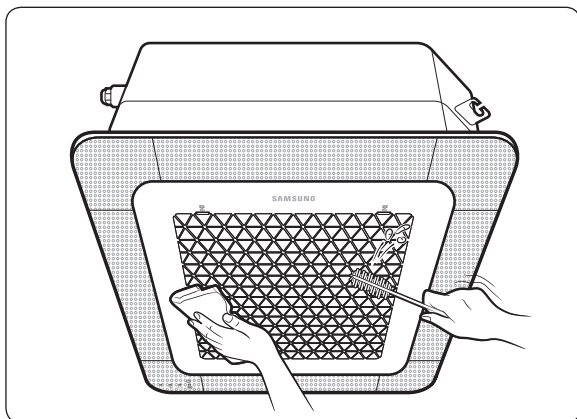
LET OP

- Indien de airco gebruikt wordt bij een relatieve luchtvochtigheid van boven de 80%, kan er condensvorming en waterlekkage op de vloer ontstaan.
- De nominale verwarmingscapaciteit is gebaseerd op een buitemtemperatuur van 7 °C. Als de buitemtemperatuur tot onder 0 °C zakt, kan de verwarmingsefficiëntie afhankelijk van de temperatuursomstandigheden afnemen.
- Als de binnenunit zich buiten de temperatuur- en luchtvochtigheidsbereiken bevindt, kan het veiligheidsapparaat in werking treden en stopt de airconditioner met werken.

Reiniging en onderhoud

Zorg er voor het reinigen van de binnenunit voor dat de hulpschakelaar uitgeschakeld is.

De buitenkant van de binnenunit reinigen



Veeg het oppervlak van het apparaat met een licht vochtige of droge doek af indien nodig. Veeg vuil van vreemd gevormde gebieden met behulp van een zachte borstel.

⚠ LET OP

- Gebruik geen alkalisch reinigingsmiddel, zwavelzuur, zoutzuur of organische oplosmiddelen (zoals verdunner, kerosine of aceton) om de oppervlakken te reinigen.
- Kleef geen stickers op de oppervlakken omdat dit schade kan veroorzaken.
- Wanneer u de warmtewisselaar op de binnenunit schoonmaakt, moet u de binnenunit demonteren. Neem daartoe contact op met het lokale servicecenter.

De warmtewisselaar van de buitenunit schoonmaken



⚠ LET OP

- De warmtewisselaar van de buitenunit heeft scherpe randen. Wees voorzichtig wanneer u het oppervlak ervan reinigt.

📄 OPMERKING

- Het schoonmaken van de warmtewisselaar kan schade aan het oppervlak veroorzaken, alleen schoonmaken met water.
- Onderhoud aan de buitenunit moet gedaan worden door gekwalificeerde technici.

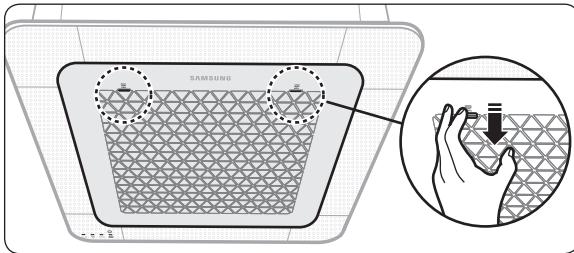
Reiniging en onderhoud

Het luchtfilter reinigen

⚠ LET OP

- Zorg ervoor dat u het rooster met de hand vasthoudt zodat het niet valt uit de opening van het decoratiepaneel.

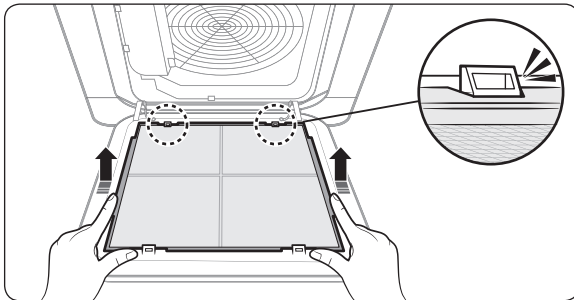
1 De luchtfilter losmaken



Duw de haken aan elke zijde van het rooster vooraan omlaag om het rooster te openen.

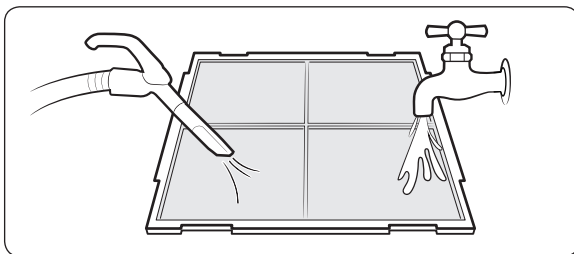
📄 OPMERKING

- De haken bevinden zich op beide zijden van het rooster vooraan met het logo van Samsung.



Trek de luchtfilter uit de binneneenheid.

2 Het luchtfilter reinigen



Maak het luchtfilter schoon met een stofzuiger of zachte borstel. Als er te veel stof is, spoel hem dan met stromend water en laat hem in een verluchte ruimte drogen.

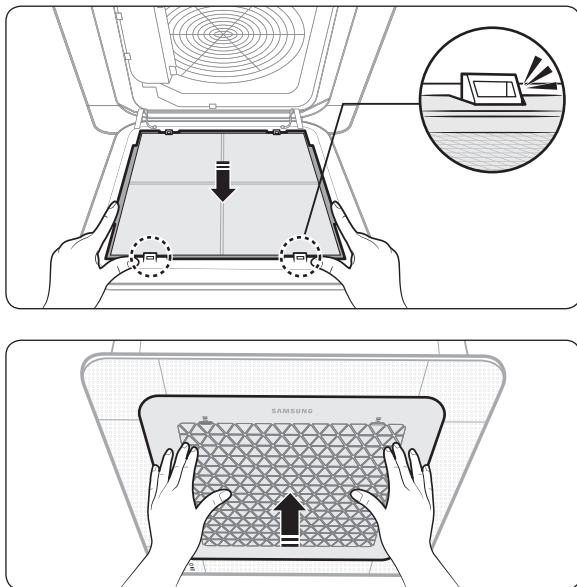
⚠ LET OP

Schrob het luchtfilter niet met een borstel of ander hulpmiddel voor reiniging. Hierdoor kan het filter beschadigd raken.

📄 OPMERKING

- Als het luchtfilter in een vochtig gebied opdroogt, kan dit stankoverlast veroorzaken. Reinig het opnieuw en laat het in een goed geventileerde omgeving opdrogen.
- De schoonmaakduur kan verschillen naargelang het gebruik en de omgevingsomstandigheden. Maak het luchtfilter daarom elke week schoon als de binneneenheid zich in een stoffige omgeving bevindt.

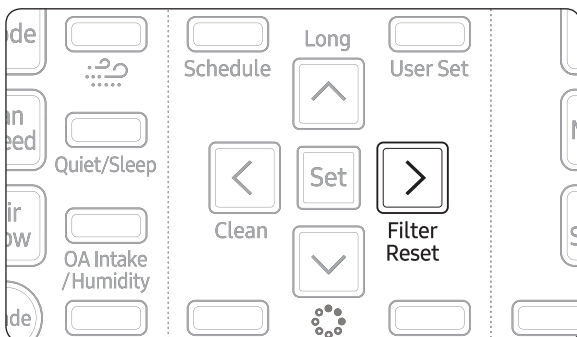
3 Het luchtfilter hermonteren



⚠ LET OP

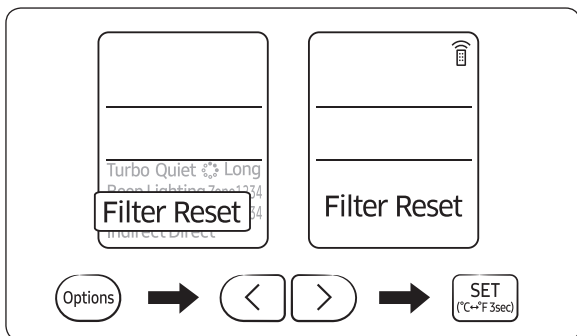
- Als de binnenunit zonder luchtfilter wordt gebruikt, kan hij door het stof beschadigd raken.

4 Het luchtfilter resetten



Zorg er na het schoonmaken en opnieuw monteren van het luchtfilter voor dat u de herinnering voor het schoonmaken van het filter als volgt reset:

- Binnenunit met bedrade afstandsbediening: Druk op de knop **Filter Reset**.
- Binnenunit met draadloze afstandsbediening: Druk op de **Options** → < of > → (**Filter Reset**) Knipperen → druk op de **SET**-knop.



📄 OPMERKING

- De filterresetindicator knippert wanneer het luchtfilter moet worden schoongemaakt.
- Als de hoek van de uitblaaslijnial wordt gewijzigd door het rooster vooraan te openen voor de installatie of het onderhoud van de binnenunit, moet u de hulpschakelaar uit en vervolgens inschakelen voordat u opnieuw met de binnenunit werkt. Anders kan de hoek van de uitblaaslijnial gewijzigd zijn en kunnen de linialen niet meer worden gesloten nadat de binnenunit is uitgeschakeld.




Reiniging en onderhoud

Periodiek onderhoud


Eenheid	Onderhoudspunt	Interval	Benodigd gekwalificeerde technici
Binnenunit	Reinig het luchtfilter.	Minstens éénmaal per maand	
	Reinig de condensaat afvoerbak.	Eens per jaar	Benodigd
	Reinig de warmtewisselaar.	Eens per jaar	Benodigd
	Reinig de condensaat afvoerleiding.	Eens in de 4 maanden	Benodigd
	Vervang de batterijen van de afstandsbediening.	Minstens éénmaal per jaar	
Buitenunit	Reinig de warmtewisselaar aan de buitenkant van de unit.	Eens in de 4 maanden	Benodigd
	Reinig de warmtewisselaar aan de binnenkant van de unit.	Eens per jaar	Benodigd
	Reinig de elektronische componenten met luchtstralen.	Eens per jaar	Benodigd
	Controleer of alle elektronische componenten stevig vastzitten.	Eens per jaar	Benodigd
	Reinig de ventilator.	Eens per jaar	Benodigd
	Controleer of de samenbouw van de ventilator stevig vastzitten.	Eens per jaar	Benodigd
	Reinig de condensaat afvoerbak.	Eens per jaar	Benodigd

Probleemoplossing

Zie het volgende schema als de airco abnormaal werkt. Dit bespaart tijd en onnodige kosten.

Probleem	Oplossing
De airco werkt niet onmiddellijk nadat het opnieuw is opgestart.	<ul style="list-style-type: none">• Vanwege het beschermende mechanisme, start het apparaat niet onmiddellijk om het apparaat tegen overbelasting te beschermen. De airco start binnen 3 minuten.
De airconditioner werkt helemaal niet.	<ul style="list-style-type: none">• Controleer of de voeding goed is aangesloten.• Controleer of de hulpschakelaar (MCCB, ELB) is ingeschakeld.• Als de hulpschakelaar (MCCB, ELB) is uitgeschakeld, werkt de airconditioner niet, ook al drukt u op de  (Aan/uit)-knop.• Als u de airconditioner reinigt of een langere tijd niet gebruikt, schakel dan de hulpschakelaar (MCCB, ELB) uit.• Nadat de airconditioner gedurende langere tijd niet wordt gebruikt, dient u de hulpschakelaar (MCCB, ELB) 6 uur van tevoren in te schakelen. <p> OPMERKING</p> <ul style="list-style-type: none">• De hulpschakelaar (MCCB, ELB) wordt apart verkocht.• Zorg ervoor dat de hulpschakelaar (MCCB, ELB) geïnstalleerd is in de verdeelkast binnen het gebouw.• Als de airconditioner is uitgeschakeld door de functie Timer uit, schakelt u de airconditioner weer in door op de  (Aan/uit)-knop te drukken.
De temperatuur verandert niet.	<ul style="list-style-type: none">• Controleer of de Fan-modus is ingeschakeld. In de Fan-modus beheert de airconditioner de ingestelde temperatuur automatisch en kunt u deze dan ook niet wijzigen.
Er komt geen warme lucht uit de airconditioner.	<ul style="list-style-type: none">• Controleer of de buitenunit is ontworpen voor alleen koelen. In dit geval komt er geen warme lucht naar buiten, ook al hebt u de Heat-modus geselecteerd.• Controleer of de afstandsbediening is ontworpen voor alleen koelen. Gebruik een afstandsbediening die zowel koelen als verwarmen ondersteunt.
De snelheid van de ventilator verandert niet.	<ul style="list-style-type: none">• Controleer of de modus Auto of Dry is ingeschakeld. In deze modi beheert de airconditioner de ventilatorsnelheid automatisch en kunt u deze dan ook niet wijzigen.
De draadloze afstandsbediening werkt niet.	<ul style="list-style-type: none">• Controleer of de batterijen leeg zijn. Vervang de batterijen met nieuwe exemplaren.• Zorg ervoor dat de sensor van de afstandsbediening niet wordt geblokkeerd.• Controleer of er sterke lichtbronnen in de buurt van de airconditioner aanwezig zijn. Sterk licht van bijvoorbeeld fluorescentielampen of neonlampen kan de werking van de afstandsbediening verstoren.

Reiniging en onderhoud

Probleem	Oplossing
De bedrade afstandsbediening werkt niet.	<ul style="list-style-type: none"> Controleer of de -indicator wordt weergegeven in de rechterbenedenhoek van het scherm van de afstandsbediening. Indien dit het geval is, schakelt u zowel de airconditioner als de hulpschakelaar uit. Neem contact op met een onderhoudscentrum.
De airconditioner wordt niet onmiddellijk aan- of uitgezet met de bedrade afstandsbediening.	<ul style="list-style-type: none"> Controleer of de bedrade afstandsbediening is ingesteld voor groepsbesturing. Indien dit het geval is worden de airconditioners die zijn aangesloten op de afstandsbediening één voor één aan- of uitgezet. Dit duurt maximaal 32 seconden.
De functie Tijdsopname aan/uit werkt niet.	<ul style="list-style-type: none"> Controleer of u op de afstandsbediening op de knop  (INSTELLEN) hebt gedrukt na het instellen van de aan/uit-tijd. Stel de aan/uit-tijd in.
Het scherm van de binnenunit knippert onafgebroken.	<ul style="list-style-type: none"> Schakel de airconditioner opnieuw in door op de  (Aan/uit)-knop te drukken. Schakel de hulpschakelaar uit en weer aan, en zet vervolgens de airconditioner aan. Als het scherm van de binnenunit blijft knipperen, neem dan contact op met een onderhoudscentrum.
Ik wil koelere lucht.	<ul style="list-style-type: none"> Gebruik naast de airconditioner een elektrische ventilator om voor een betere koeling te zorgen en om energie te besparen.
De lucht is niet koel of warm genoeg.	<ul style="list-style-type: none"> In de Cool-modus komt er geen koude lucht naar buiten als de ingestelde temperatuur hoger is dan de huidige temperatuur. <ul style="list-style-type: none"> Afstandsbediening: Druk herhaaldelijk op de Temperatuur-knop tot de ingestelde temperatuur (minimum: 18 °C) lager is dan de huidige temperatuur. In de Heat-modus komt er geen warme lucht naar buiten als de ingestelde temperatuur lager is dan de huidige temperatuur. <ul style="list-style-type: none"> Afstandsbediening: Druk herhaaldelijk op de Temperatuur-knop tot de ingestelde temperatuur (maximum: 30 °C) hoger is dan de huidige temperatuur. Zowel koelen als verwarmen is niet mogelijk tijdens de Fan-modus. Selecteer de stand Cool, Heat, Auto of Dry. Controleer of het luchtfilter wordt geblokkeerd door vuil. Een stoffige filter kan ervoor zorgen dat de prestaties op het gebied van koelen en verwarmen afnemen. Reinig regelmatig het luchtfilter. Als de buitenunit is afgedekt of als er zich obstakels in de buurt bevinden, verwijder deze dan. Installeer de buitenunit op een goed geventileerde plaats. Vermijd plaatsen die zijn blootgesteld aan direct zonlicht of zich in de buurt van een verwarmingsapparaat bevinden. Plaats een zonnenscherm over de buitenunit om deze te beschermen tegen direct zonlicht. Als de binnenunit is geïnstalleerd op een plaats die blootgesteld is aan direct zonlicht, doe dan de gordijnen voor de ramen dicht.

Probleem	Oplossing
De lucht is niet koel of warm genoeg.	<ul style="list-style-type: none"> • Sluit de ramen en deuren om voor een efficiëntie koeling en verwarming te zorgen. • Als de Cool-modus wordt stopgezet en onmiddellijk daarna weer wordt gestart, komt er pas na ongeveer 3 minuten koele lucht naar buiten, om de compressor van de buitenunit te beschermen. • Als de Heat-modus wordt gestart, komt er niet onmiddellijk warme lucht naar buiten, om ervoor te zorgen dat er aan het begin geen koele lucht naar buiten komt. • Als de koelmiddelleiding te lang is, kunnen de prestaties op het gebied van koelen en verwarmen afnemen. Zorg ervoor dat de koelmiddelleiding onder de maximumlengte blijft.
De airconditioner maakt een raar geluid.	<ul style="list-style-type: none"> • In bepaalde omstandigheden (met name wanneer de buitentemperatuur lager is dan 20 °C) kan er een sissend, rommelend of spetterend geluid te horen zijn wanneer het koelmiddel door de airconditioner circuleert. Dit is normaal. • Wordt op de knop  (Aan/uit) gedrukt van de afstandsbediening, kan er geluid van de afvoerpomp binnen de airco worden gehoord. Dit geluid is normaal.
Het komt een onaangename geur in de ruimte.	<ul style="list-style-type: none"> • Als de airconditioner in een rokerige omgeving werkt of er een geur van buiten naar binnen komt, ventileer de ruimte dan goed. • Als binnen zowel de temperatuur als de luchtvochtigheid hoog zijn, zet de airconditioner dan 1 tot 2 uur in de Clean- of Fan-modus. • Als de airconditioner langere tijd niet gebruikt is, reinig dan de binnenunit en zet de airconditioner vervolgens 3 tot 4 uur in de Fan-modus om de binnenkant van de binnenunit te drogen en zo onaangename geuren te verwijderen. • Als het luchtfilter is geblokkeerd met vuil, reinig het filter dan.
Er wordt stoom geproduceerd door de binnenunit.	<ul style="list-style-type: none"> • In de winter, als de luchtvochtigheid binnen hoog is, kan er stoom worden geproduceerd rond de luchtuitlaat wanneer de ontdooi-functie aan staat. Dit is normaal.
De ventilator van de buitenunit blijft draaien wanneer de airconditioner is uitgeschakeld.	<ul style="list-style-type: none"> • Als de airconditioner is uitgeschakeld, is het mogelijk dat de ventilator van de buitenunit blijft draaien om het lawaai van het koelmiddelgas te verminderen. Dit is normaal.
Er druipt water van de leidingaansluitingen van de buitenunit.	<ul style="list-style-type: none"> • Er kan condensatie ontstaan als gevolg van het temperatuurverschil. Dit is normaal.
Er wordt stoom geproduceerd door de buitenunit.	<ul style="list-style-type: none"> • In de winter, als de airconditioner in de Heat-modus werkt, smelt de vorst op de warmtewisselaar en wordt er stoom geproduceerd. Dit is normaal; dit is geen storing van het product en ook geen brand.

Technische specificaties

Type	Model	Nettogewicht (kg)	Netto afmetingen (W x D x H) (mm)
Binnenunit	AC026RNNDKG	11,5	575 x 575 x 250
	AC035RNNDKG	11,5	575 x 575 x 250
	AC052RNNDKG	12,0	575 x 575 x 250
	AC071RNNDKG	12,0	575 x 575 x 250

Informatie over het koelmiddel

Belangrijke informatie: regelgeving met betrekking tot het gebruikte koelmiddel

Dit product bevat gefluoreerde broeikasgassen. Ventileer geen gas in de atmosfeer.

LET OP

- Als het systeem 5 tCO₂e of meer fluorhoudend broeikasgassen bevat, moet het ten minste een keer elke 12 maanden op lekken worden gecontroleerd, volgens de regelgeving nr. 517/2014. Deze activiteit mag uitsluitend door gediplomeerd personeel worden uitgevoerd. In het bovenstaande geval moet de installateur (of erkend persoon die verantwoordelijk is voor de eindcontrole) een onderhoudsboek verstrekken met alle informatie, overeenkomstig VERORDENING (EU) Nr. 517/2014 VAN HET EUROPEES PARLEMENT EN DE RAAD van 16 april 2014 aangaande gefluoreerde broeikasgassen.

Deze binnenunit kan worden aangesloten op een R-32 of R-410A buitenunit.

* R-32: Enkel / DPM

* R-410A: alleen DPM (verkrijgbaar met AC200/250KXAPNH)

Type koelmiddel	GWP-waarde
R-32	675
R-410A	2088

- GWP: Global Warming Potential
- Berekening tCO₂e: kg x GWP/1000

VRAGEN OF OPMERKINGEN?

LAND	BEL	OF BEZOEK ONS ONLINE VIA
UK	0330 SAMSUNG (7267864)	www.samsung.com/uk/support
IRELAND (EIRE)	0818 717100	www.samsung.com/ie/support
GERMANY	06196 77 555 66 *HHP 06196 77 555 77 *OTH	www.samsung.com/de/support
FRANCE	01 48 63 00 00	www.samsung.com/fr/support
ITALIA	800-SAMSUNG (800.7267864)	www.samsung.com/it/support
SPAIN	0034902172678 [HHP] 0034902167267	www.samsung.com/es/support
PORTUGAL	808 207 267	www.samsung.com/pt/support
LUXEMBURG	261 03 710	www.samsung.com/be_fr/support
NETHERLANDS	088 90 90 100	www.samsung.com/nl/support
BELGIUM	02-201-24-18	www.samsung.com/be/support (Dutch) www.samsung.com/be_fr/support (French)
NORWAY	21629099	www.samsung.com/no/support
DENMARK	707 019 70	www.samsung.com/dk/support
FINLAND	030-6227 515	www.samsung.com/fi/support
SWEDEN	0771 726 786	www.samsung.com/se/support
POLAND	801-172-678* lub +48 22 607-93-33* Dedykowana infolinia do obsługi zapytań dotyczących telefonów komórkowych: 801-672-678* lub +48 22 607-93-33* * (opłata według taryfy operatora)	http://www.samsung.com/pl/support/
HUNGARY	0680SAMSUNG (0680-726-7864)	www.samsung.com/hu/support
AUSTRIA	0800-SAMSUNG (0800-7267864) [Only for KNOX customers] 0800 400848 [Only for Premium HA] 0800-366661 [Only for Dealers] 0810-112233 [Only for E-Store] 0800100 232	www.samsung.com/at/support
SWITZERLAND	0800 726 78 64 (0800-SAMSUNG)	www.samsung.com/ch/support German) www.samsung.com/ch_fr/support French)
CZECH	800 - SAMSUNG (800-726786)	www.samsung.com/cz/support
SLOVAKIA	0800 - SAMSUNG (0800-726 786)	www.samsung.com/sk/support
CROATIA	072 726 786	www.samsung.com/hr/support
BOSNIA	055 233 999	www.samsung.com/support
MONTENEGRO	020 405 888	www.samsung.com/support
SLOVENIA	080 697 267 (brezplačna številka)	www.samsung.com/si/support
SERBIA	011 321 6899	www.samsung.com/rs/support
BULGARIA	*3000 Цена в мрежата 0800111 31, Безплатна телефонна линия	www.samsung.com/bg/support
ROMANIA	*8000 (apel in retea) 08008-726-78-64 (08008-SAMSUNG) Apel GRATUIT	www.samsung.com/ro/support
CYPRUS	8009 4000 only from landline, toll free	www.samsung.com/gr/support
GREECE	80111-SAMSUNG (80111 726 7864) only from land line (+30) 210 6897691 from mobile and land line	
LITHUANIA	8-800-77777	www.samsung.com/lt/support
LATVIA	8000-7267	www.samsung.com/lv/support
ESTONIA	800-7267	www.samsung.com/ee/support



Dit toestel is gevuld met R-32.