


# Hydrolux



## Überströmventile für Heizungsanlagen mit Thermostatventilen

Differenzdruck-Überströmventil mit  
direkt ablesbarem Einstellwert

  
*Engineering  
GREAT Solutions*

# Hydrolux

Hydrolux ist ein proportional arbeitendes differenzdruckgesteuertes Überströmventil mit geringer Proportionalabweichung.

## Hauptmerkmale

- > **Direkt ablesbare Einstellskala**
- > **Geringe Proportionalabweichung**
- > **Extrem geräuscharme, strömungsgünstige Konstruktion**
- > **Reibungsarme Zentralführung des Ventiltellers**
- > **Höchste Ansprechgenauigkeit durch innenliegende, großzügig dimensionierte Sollwertfeder**



## Technische Beschreibung

### Anwendungsbereich:

Heizungs- und Kühlanlagen.

### Funktionen:

Proportionales Überströmventil mit stufenlos einstellbarem Sollwert.

### Dimensionen:

DN 20-32

### Druckklasse:

PN 16

### Einstellbereich:

50-500 mbar (5-50 kPa).

Werkseitig justiert und voreingestellt auf 200 mbar (20 kPa).

300-1800 mbar (30-180kPa).

Werkseitig justiert und voreingestellt auf 300 mbar (30 kPa).

### Empfohlener max. Volumenstrom (V):

DN 20: 2,0 m<sup>3</sup>/h

DN 25: 3,5 m<sup>3</sup>/h

DN 32: 7,0 m<sup>3</sup>/h

### Max. Wärmestrom (Q):

bei  $\Delta t$  20 K / 10 K

DN 20: 46,5 / 23,3 kW

DN 25: 81,4 / 40,7 kW

DN 32: 162,8 / 81,4 kW

### Temperatur:

Max. Betriebstemperatur: 120 °C

Min. Betriebstemperatur: -10 °C

### Werkstoffe:

Ventilgehäuse: korrosionsbeständiger Rotguss

O-Ringe: EPDM

Ventilteller: EPDM

Feder: Edelstahl

Thermostat-Oberteil: Messing

Spindel: Messing

Handrad: PA6.6 GF30

### Rohranschluss:

Anschlüsse eingangsseitig Innengewinde, ausgangsseitig Innengewinde oder flachdichtende Verschraubung.

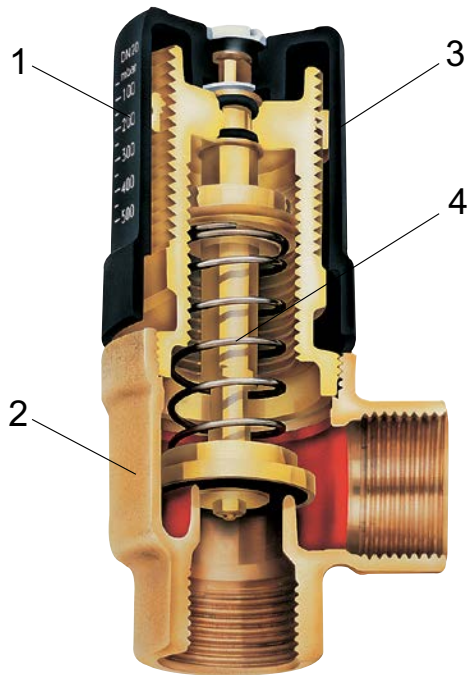
Gewinde nach DIN 2999.

### Kennzeichnung:

Gehäuse: THE, PN, DN und Durchflusspfeil.

Handrad: Heimeier, DN

## Aufbau



1. Einstellskala
2. Gehäuse aus korrosionsbeständigem Rotguss
3. Handradkappe
4. Sollwertfeder

## Funktion

Der bei Vollast der Heizungsanlage anstehende Differenzdruck wird am Überströmventil eingestellt. Bei zurückgehendem Förderstrom öffnet das Ventil, wodurch die Förderhöhe der

Umwälzpumpe innerhalb eines regeltechnisch notwendigen Proportionalbandes konstant gehalten wird.

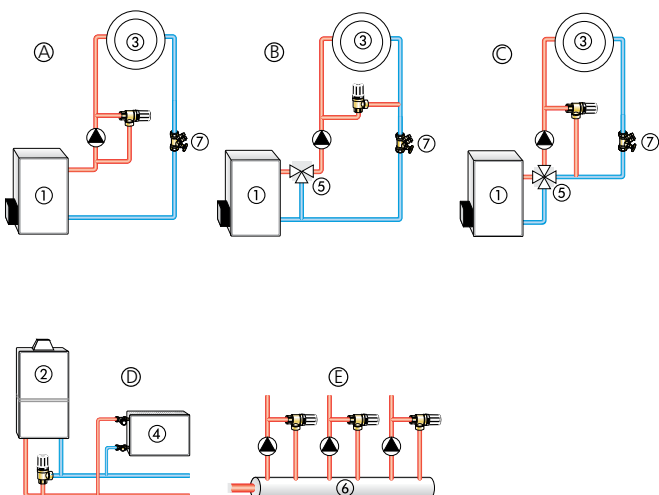
## Anwendung

Hydrolux wird in Pumpenwarmwasser-Heizungsanlagen eingesetzt. Je nach Heizlast und Betriebszustand einer Heizungsanlage verändert sich der Förderstrom der Umwälzpumpe. Entsprechend der Charakteristik der Pumpen-Kennlinie bewirkt ein zurückgehender Förderstrom einen Anstieg der Förderhöhe. Zusätzlich verringert sich der Druckverlust im Rohrnetz, so dass es in Teilbereichen der Anlage zu einer Überversorgung und Geräuschbildung kommen kann. Das Hydrolux-Überströmventil verhindert den unerwünscht hohen Anstieg der Förderhöhe und hält den Förderstrom aufrecht.

Bei Umlauf-Gaswasserheizungen wird die Mindest-Umlaufwassermenge sichergestellt. Der Einsatz eines Überströmventils ist besonders zu empfehlen, wenn die maximale Fördermenge deutlich über dem eingestellten Öffnungsdruck liegt.

Um die Wirkung des Überströmventils zu verbessern, ist die Bypassleitung strömungsgünstig bzw. druckverlustarm auszuführen, d. h. möglichst kurz, großzügig dimensioniert und ohne vermeidbare Einzelwiderstände.

### Anwendungsbeispiel



1. Öl/Gas-Kessel
2. Umlauf-Gaswasserheizer
3. Heizkreis
4. Heizkörper
5. 3-/4-Wege-Mischer
6. Vorlaufverteiler
7. Strangreguliertventil STAD

- A. Anlage ohne Mischer. Einbau zwischen Druck- und Saugstutzen der Umwälzpumpe.
- B. Anlage mit Dreiwege-Mischer. Einbau zwischen Vor- und Rücklauf.
- C. Heizungsanlage mit Vierwege-Mischer. Einbau zwischen Vor- und Rücklauf.
- D. Heizungsanlage mit Gaswasserheizer. Einbau zwischen Vor- und Rücklauf (Mindestumlaufwassermenge).
- E. Anlage mit mehreren Heizkreisen. Einbau zwischen Vorlauf und Verteiler.

### Hinweis

Die Zusammensetzung des Wärmeträgermediums sollte zur Vermeidung von Schäden und Steinbildung in Warmwasserheizanlagen der VDI Richtlinie 2035 entsprechen. Für Industrie- und Fernwärmeanlagen ist das VdTÜV-Merkblatt 1466/AGFW-Arbeitsblatt FW 510 zu beachten. Im Wärmeträgermedium enthaltene Mineralöle bzw. mineralöhlhaltige Schmierstoffe jeder Art führen zu starken

Quellerscheinungen und in den meisten Fällen zum Ausfall von EPDM-Dichtungen.

Beim Einsatz von nitritfreien Frost- und Korrosionsschutzmitteln auf der Basis von Ethylenglykol sind die entsprechenden Angaben, insbesondere über die Konzentration der einzelnen Zusätze, den Unterlagen des Frost- und Korrosionsschutzmittel-Herstellers zu entnehmen.

## Einstellung

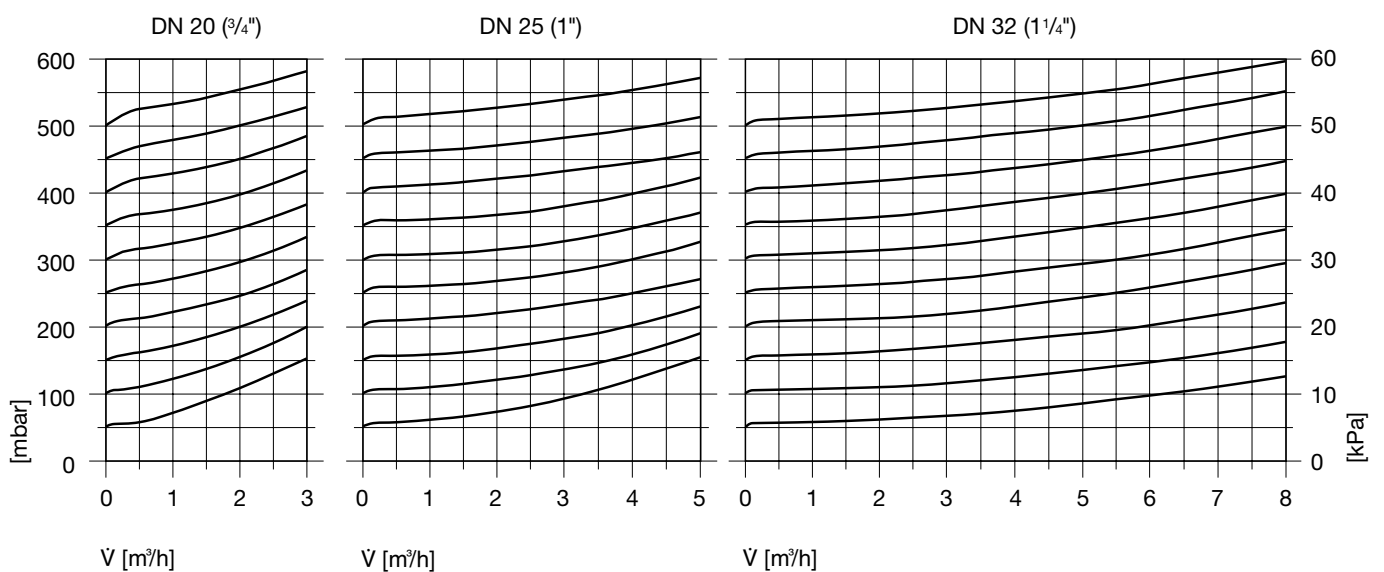
Das Hydrolux-Überströmventil ist werkseitig justiert und auf einen Öffnungsdruck von 200 mbar (20 kPa) voreingestellt. Dieser Wert hat sich in den meisten Fällen als günstig erwiesen. Ist eine Veränderung der Voreinstellung dennoch erforderlich, so ist zunächst die Feststellschraube zu lösen. Danach kann der Öffnungsdruck durch Drehen der Handradkappe stufenlos im Bereich zwischen 50 mbar und 500 mbar verschoben werden.

Der gewünschte Wert ist dabei direkt an der Skala der Handradkappe abzulesen. Einstelldiagramme sind nicht erforderlich. Die gewählte Position ist anschließend durch die Feststellschraube gegen unbeabsichtigtes Verstellen zu sichern.

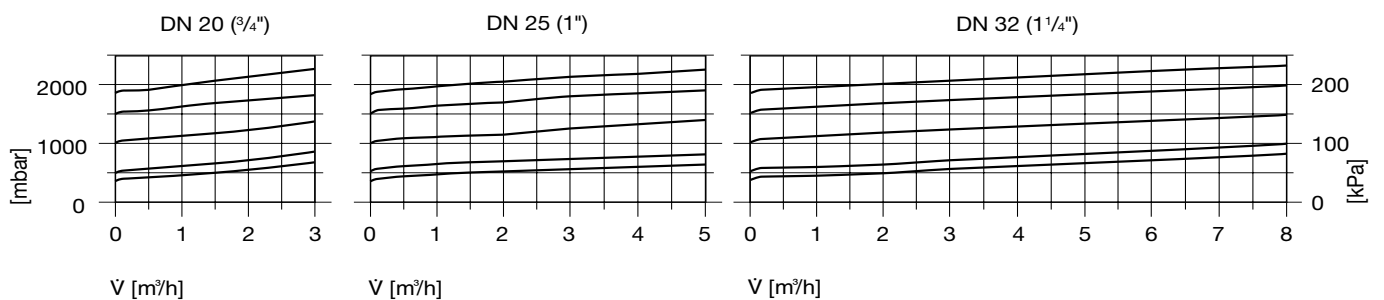
Zusätzlich sind Ausführungen mit einem Einstellbereich von 300 mbar - 1800 mbar verfügbar. Diese sind werkseitig auf einen Öffnungsdruck von 300 mbar (30 kPa) voreingestellt.

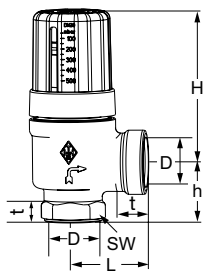
## Diagramme

### 50-500 mbar

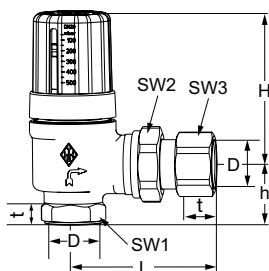


### 300-1800 mbar

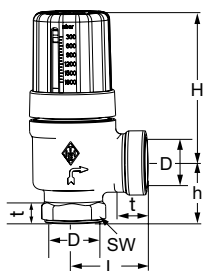


**Artikel Einstellbereich 50-500 mbar (5-50 kPa)**

**Muffeninnengewinde**

DN	D	L	H	h	SW1	Empfohlener max. Volumenstrom V [m <sup>3</sup> /h]	EAN	Artikel-Nr.
20	Rp3/4	40	85	32	32	2,0	4024052239511	5501-03.000
25	Rp1	48	90	37	39	3,5	4024052239610	5501-04.000
32	Rp1 1/4	55	90	46	50	7,0	4024052239719	5501-05.000


**Flachdichtende Verschraubung**

DN	D	L	H	h	SW1	SW2	SW3	Empfohlener max. Volumenstrom V [m <sup>3</sup> /h]	EAN	Artikel-Nr.
20	Rp3/4	77	85	32	32	37	32	2,0	4024052240111	5503-03.000
25	Rp1	90	90	37	39	47	41	3,5	4024052240210	5503-04.000

**Artikel Einstellbereich 300-1800 mbar (30-180 kPa)**

**Muffeninnengewinde**

DN	D	L	H	h	SW1	Empfohlener max. Volumenstrom V [m <sup>3</sup> /h]	EAN	Artikel-Nr.
20	Rp3/4	40	85	32	32	2,0	4024052741519	5501-13.000
25	Rp1	48	90	37	39	3,5	4024052741618	5501-14.000
32	Rp1 1/4	55	90	46	50	7,0	4024052741717	5501-15.000



