

■ Bedienungs- und Installationsanleitung

REMKO Serie RBW PV

Warmwasser-Wärmepumpen

RBW 301 PV, RBW 301 PV-S



Anleitung für den Fachmann



Vor Inbetriebnahme / Verwendung der Geräte ist diese Anleitung sorgfältig zu lesen!

Diese Anleitung ist Bestandteil des Gerätes und muss immer in unmittelbarer Nähe des Aufstellungsortes, bzw. am Gerät aufbewahrt werden.

Änderungen bleiben uns vorbehalten; für Irrtümer und Druckfehler keine Haftung!

Originaldokument

Inhaltsverzeichnis

1	Sicherheits- und Anwenderhinweise	4
1.1	Allgemeine Sicherheitshinweise.....	4
1.2	Kennzeichnung von Hinweisen.....	4
1.3	Personalqualifikation.....	4
1.4	Gefahren bei Nichtbeachtung der Sicherheitshinweise.....	4
1.5	Sicherheitsbewusstes Arbeiten.....	5
1.6	Sicherheitshinweise für den Betreiber.....	5
1.7	Sicherheitshinweise für Montage-, Wartungs- und Inspektionsarbeiten.....	5
1.8	Eigenmächtiger Umbau und Veränderungen.....	5
1.9	Bestimmungsgemäße Verwendung.....	5
1.10	Gewährleistung.....	6
1.11	Transport und Verpackung.....	6
1.12	Umweltschutz und Recycling.....	6
2	Technische Daten	7
2.1	Gerätedaten	7
2.2	Produktdaten	9
2.3	Geräteabmessungen und Bezeichnungen der Rohranschlüsse.....	10
3	Aufbau und Funktion	13
3.1	Brauchwasser Wärmepumpe allgemein.....	13
3.2	Produktbeschreibung.....	13
3.3	Korrosionsschutz (nur RBW 301 PV-S).....	14
4	Montage	17
4.1	Systemaufbau.....	17
4.2	Allgemeine Montagehinweise.....	17
4.3	Aufstellung.....	18
5	Installation	21
6	Hydraulischer Anschluss	23
7	Elektrischer Anschluss	26
7.1	Allgemeine Hinweise.....	26
7.2	Anschlüsse Leistungsplatine.....	26
7.3	Stromlaufpläne.....	27
8	Inbetriebnahme	28
9	Kontrolllogik	28
10	Bedienung	30
11	Pflege und Wartung	52
12	Vorübergehende Außerbetriebnahme	52
13	Störungsbeseitigung und Kundendienst	53
13.1	Störungsbeseitigung und Kundendienst.....	53
13.2	Widerstände der Temperatursensoren.....	54
14	Gerätedarstellung und Ersatzteile	57
14.1	Gerätedarstellung	57
14.2	Ersatzteilliste.....	58
15	Index	60

REMKO Serie RBW PV

1 Sicherheits- und Anwenderhinweise

1.1 Allgemeine Sicherheitshinweise

Lesen Sie vor der ersten Inbetriebnahme des Gerätes oder seinen Komponenten die Betriebsanleitung aufmerksam durch. Sie enthält nützliche Tipps, Hinweise sowie Warnhinweise zur Gefahrenabwendung von Personen und Sachgütern. Die Missachtung der Anleitung kann zu einer Gefährdung von Personen, der Umwelt und der Anlage oder ihren Komponenten und somit zum Verlust möglicher Ansprüche führen.

Bewahren Sie diese Betriebsanleitung und die zum Betrieb der Anlage erforderlichen Informationen (z.B. Kältemitteldatenblatt) in der Nähe der Geräte auf.

1.2 Kennzeichnung von Hinweisen

Dieser Abschnitt gibt einen Überblick über alle wichtigen Sicherheitsaspekte für einen optimalen Personenschutz sowie für den sicheren und störungsfreien Betrieb. Die in dieser Anleitung aufgeführten Handlungsanweisungen und Sicherheitshinweise sind einzuhalten, um Unfälle, Personen- und Sachschäden zu vermeiden.

Direkt an den Geräten angebrachte Hinweise müssen unbedingt beachtet und in vollständig lesbaren Zustand gehalten werden.

Sicherheitshinweise sind in dieser Anleitung durch Symbole gekennzeichnet. Die Sicherheitshinweise werden durch Signalworte eingeleitet, die das Ausmaß der Gefährdung zum Ausdruck bringen.

GEFAHR!

Bei Berührung mit spannungsführenden Teilen besteht unmittelbare Lebensgefahr durch Stromschlag. Beschädigung der Isolation oder einzelner Bauteile kann lebensgefährlich sein.

GEFAHR!

Diese Kombination aus Symbol und Signalwort weist auf eine unmittelbar gefährliche Situation hin, die zum Tod oder zu schweren Verletzungen führt, wenn sie nicht gemieden wird.

WARNUNG!

Diese Kombination aus Symbol und Signalwort weist auf eine möglicherweise gefährliche Situation hin, die zum Tod oder zu schweren Verletzungen führen kann, wenn sie nicht gemieden wird.

VORSICHT!

Diese Kombination aus Symbol und Signalwort weist auf eine möglicherweise gefährliche Situation hin, die zu Verletzungen oder zu Sach- und Umweltschäden führen kann, wenn sie nicht gemieden wird.

HINWEIS!

Diese Kombination aus Symbol und Signalwort weist auf eine möglicherweise gefährliche Situation hin, die zu Sach- und Umweltschäden führen kann, wenn sie nicht gemieden wird.



Dieses Symbol hebt nützliche Tipps und Empfehlungen sowie Informationen für einen effizienten und störungsfreien Betrieb hervor.

1.3 Personalqualifikation

Das Personal für Inbetriebnahme, Bedienung, Wartung, Inspektion und Montage muss entsprechende Qualifikation für diese Arbeiten aufweisen.

1.4 Gefahren bei Nichtbeachtung der Sicherheitshinweise

Die Nichtbeachtung der Sicherheitshinweise kann sowohl eine Gefährdung für Personen als auch für die Umwelt und Geräte zur Folge haben. Die Nichtbeachtung der Sicherheitshinweise kann zum Verlust jeglicher Schadenersatzansprüche führen.

Im einzelnen kann Nichtbeachtung beispielsweise folgende Gefährdungen nach sich ziehen:

- Versagen wichtiger Funktionen der Geräte.
- Versagen vorgeschriebener Methoden zur Wartung und Instandhaltung.
- Gefährdung von Personen durch elektrische und mechanische Einwirkungen.

1.5 Sicherheitsbewusstes Arbeiten

Die in dieser Anleitung aufgeführten Sicherheitshinweise, die bestehenden nationalen Vorschriften zur Unfallverhütung sowie eventuelle interne Arbeits-, Betriebs- und Sicherheitsvorschriften des Betriebes, sind zu beachten.

1.6 Sicherheitshinweise für den Betreiber

Die Betriebssicherheit der Geräte und Komponenten ist nur bei bestimmungsgemäßer Verwendung und im komplett montiertem Zustand gewährleistet.

- Die Aufstellung, Installation und Wartungen der Geräte und Komponenten darf nur durch Fachpersonal erfolgen.
- Ein vorhandener Berührungsschutz (Gitter) für sich bewegende Teile darf bei einem sich im Betrieb befindlichen Gerät nicht entfernt werden.
- Die Bedienung von Geräten oder Komponenten mit augenfälligen Mängeln oder Beschädigungen ist zu unterlassen.
- Bei der Berührung bestimmter Geräteteile oder Komponenten kann es zu Verbrennungen oder Verletzungen kommen.
- Die Geräte oder Komponenten sind keiner mechanischen Belastung, extremen Wasserstrahl und extremen Temperaturen auszusetzen.
- Räume in denen Kältemittel austreten kann sind ausreichend zu be- und entlüften. Sonst besteht Erstickungsgefahr.
- Alle Gehäuseteile und Geräteöffnungen, z.B. Luftein- und -austrittsöffnungen, müssen frei von fremden Gegenständen, Flüssigkeiten oder Gasen sein.
- Die Geräte sollten mindestens einmal jährlich durch einen Fachkundigen auf ihre Arbeitssicherheit und Funktion überprüft werden. Sichtkontrollen und Reinigungen können vom Betreiber im spannungslosen Zustand durchgeführt werden.

1.7 Sicherheitshinweise für Montage-, Wartungs- und Inspektionsarbeiten

- Bei der Installation, Reparatur, Wartung oder Reinigung der Geräte sind durch geeignete Maßnahmen Vorkehrungen zu treffen, um von dem Gerät ausgehende Gefahren für Personen auszuschließen.
- Aufstellung, Anschluss und Betrieb der Geräte und Komponenten müssen innerhalb der Einsatz- und Betriebsbedingungen gemäß der Anleitung erfolgen und den geltenden regionalen Vorschriften entsprechen.

- Regionale Verordnungen und Gesetze sowie das Wasserhaushaltsgesetz sind einzuhalten.
- Die elektrische Spannungsversorgung ist auf die Anforderungen der Geräte anzupassen.
- Die Befestigung der Geräte darf nur an den werkseitig vorgesehenen Punkten erfolgen. Die Geräte dürfen nur an tragfähigen Konstruktionen oder Wänden oder auf Böden befestigt bzw. aufgestellt werden.
- Die Geräte zum mobilen Einsatz sind auf geeigneten Untergründen betriebssicher und senkrecht aufzustellen. Geräte für den stationären Betrieb sind nur in fest installiertem Zustand zu betreiben.
- Die Geräte und Komponenten dürfen nicht in Bereichen mit erhöhter Beschädigungsgefahr betrieben werden. Die Mindestfreiräume sind einzuhalten.
- Die Geräte und Komponenten erfordern einen ausreichenden Sicherheitsabstand zu entzündlichen, explosiven, brennbaren, aggressiven und verschmutzten Bereichen oder Atmosphären.
- Sicherheitseinrichtungen dürfen nicht verändert oder überbrückt werden.

1.8 Eigenmächtiger Umbau und Veränderungen

Umbau oder Veränderungen an den Geräten oder Komponenten sind nicht zulässig und können Fehlfunktionen verursachen. Sicherheitseinrichtungen dürfen nicht verändert oder überbrückt werden. Originalersatzteile und vom Hersteller zugelassenes Zubehör dienen der Sicherheit. Die Verwendung anderer Teile kann die Haftung für die daraus entstehenden Folgen aufheben.

1.9 Bestimmungsgemäße Verwendung

Die Geräte sind je nach Ausführung und Ausrüstung ausschließlich als Wärmepumpe zum Abkühlen bzw. Erwärmen des Betriebsmediums Wasser innerhalb eines geschlossenen Mediumkreises vorgesehen.

Eine andere oder darüber hinausgehende Benutzung gilt als nicht bestimmungsgemäß. Für hieraus resultierende Schäden haftet der Hersteller/Lieferant nicht. Das Risiko trägt allein der Anwender. Zur bestimmungsgemäßen Verwendung gehören auch das Beachten der Bedienungs- und Installationsanweisung und die Einhaltung der Wartungsbedingungen.

Die in den technischen Daten angegebenen Grenzwerte dürfen nicht überschritten werden.

REMKO Serie RBW PV

1.10 Gewährleistung

Voraussetzungen für eventuelle Gewährleistungsansprüche sind, dass der Besteller oder sein Abnehmer im zeitlichen Zusammenhang mit Verkauf und Inbetriebnahme die dem Gerät beigefügte „Gewährleistungsurkunde“ vollständig ausgefüllt an die REMKO GmbH & Co. KG zurückgesandt hat. Die Gewährleistungsbedingungen sind in den „Allgemeinen Geschäfts- und Lieferbedingungen“ aufgeführt. Darüber hinaus können nur zwischen den Vertragspartnern Sondervereinbarungen getroffen werden. Infolge dessen wenden Sie sich bitte erst an Ihren direkten Vertragspartner.

1.11 Transport und Verpackung

Die Geräte werden in einer stabilen Transportverpackung geliefert. Überprüfen Sie bitte die Geräte sofort bei Anlieferung und vermerken eventuelle Schäden oder fehlende Teile auf dem Lieferschein und informieren Sie den Spediteur und Ihren Vertragspartner. Für spätere Reklamationen kann keine Gewährleistung übernommen werden.

WARNUNG!

Plastikfolien und -tüten etc. können für Kinder zu einem gefährlichen Spielzeug werden!

Deshalb:

- Verpackungsmaterial nicht achtlos liegen lassen.
- Verpackungsmaterial darf nicht in Kinderhände gelangen!

1.12 Umweltschutz und Recycling

Entsorgung der Verpackung

Alle Produkte werden für den Transport sorgfältig in umweltfreundlichen Materialien verpackt. Leisten Sie einen wertvollen Beitrag zur Abfallverminderung und Erhaltung von Rohstoffen und entsorgen Sie das Verpackungsmaterial daher nur bei entsprechenden Sammelstellen.



Entsorgung der Geräte und Komponenten

Bei der Fertigung der Geräte und Komponenten werden ausschließlich recyclebare Materialien verwendet. Tragen Sie zum Umweltschutz bei, indem Sie sicherstellen, dass Geräte oder Komponenten (z.B. Batterien) nicht im Hausmüll sondern nur auf umweltverträgliche Weise nach den regional gültigen Vorschriften, z.B. durch autorisierte Fachbetriebe der Entsorgung und Wiederverwertung oder z.B. kommunale Sammelstellen entsorgt werden.



2 Technische Daten

2.1 Gerätedaten

Baureihe		RBW 301 PV	RBW 301 PV-S
Funktion		Trinkwassererwärmung	
System		Luft/Wasser Wärmepumpe	
Trinkwasserspeicher emailliert, Volumen brutto	l	Serie 300	
Trinkwasserspeicher emailliert, Volumen netto	l	287	280
Elektrische Zusatzheizung / Nennleistung	kW	Serie / 1,5	
Einsatzgrenze Heizen	°C	-7 bis +40	
Min./max. Wassertemperatur	°C	38 / 60	
Heizleistung bei A7/W50	kW	1,8	
COP nach ErP ¹⁾	COP	3,72	
Energieeffizienzklasse		A+	
Spannungsversorgung	V/~/Hz	230/1/50	
Elektrische Nenn-Leistungsaufnahme	kW	0,46	
Max. Nenn-Leistungsaufnahme	kW	2,06	
Nenn-Stromaufnahme	A	8,92	
Max. Stromaufnahme	A	9,0	
Täglicher Stromverbrauch Q_{elec}	kWh	6,049	
Kältemittel / Grundfüllmenge	-- / kg	134A ²⁾ / 1,25	
CO ₂ -Äquivalent	t	1,79	
Absicherung bauseits (je Außenmodul)	A Träge	16	
Schallleistungspegel/Schalldruck 1m halbkugelförmig	dB(A)	57/40	
Luftvolumenstrom max.	m ³ /h	350	
Min. Volumenstrom	m ³ /h	175	
Max. Betriebsdruck	bar	7	
Luftkanalanschluss	mm	145	
Hydraulischer Anschluss wasserseitig	Zoll	IG 3/4"	
Kondensatablaufstutzen	Zoll	IG 1/2"	
Max. zul. luftseitiger Druckverlust	Pa	50	
Rohrlänge Zu-/Abluftkanal max.	m	6	
Abmessungen (Höhe/Durchmesser/Kippmaß)	mm	1840/640/1920	
Schutzart	--	IP X1	
Gewicht	kg	136	142

¹⁾ COP = coefficient of performance (Heizleistungszahl)

²⁾ Enthält Treibhausgas nach Kyoto-Protokoll, GWP 1430

REMKO Serie RBW PV

Integrierter Wärmetauscher

Baureihe		RBW 301 PV	RBW 301 PV-S
Wärmetauscher Solar	m ²	---	1,5
Wärmetauscheranschluss	Zoll (mm)	---	G 3/4" (19,05)

Angaben ohne Gewähr! Technische Änderungen, die dem technischen Fortschritt dienen, bleiben uns vorbehalten.

2.2 Produktdaten

Average condition

Baureihe		RBW 301 PV	RBW 301 PV-S
Energieeffizienzklasse		A+	
Lastprofil		XL	
Warmwasserbereitung-Energieeffizienz (mittlere Temperaturperiode A20/W55)	%	154	
Warmwasserbereitung-Energieeffizienz A14/W53)	%	145	
Stromaufnahme Stand-By	kW	0,037	
Jährlicher Energieverbrauch Q_{HE} (average) ¹⁾	kWh	1087	
Temperatureinstellung Werkzustand	°C	50	
Schalleistungspegel Innenraum	dB(A)	57	

Produktdaten für Warmwasserbereiter mit Wärmepumpe gemäß deligierter Verordnung (EU) 812/2013

Name des Lieferanten:		REMKO GmbH & Co. KG	
Modellkennung des Lieferanten:		RBW 301 PV	RBW 301 PV-S
Energieeffizienzklasse(durchschnittliche Klimaverhältnisse)		A+	
Lastprofil		XL	
Warmwasserbereitungs-Energieeffizienz (durchschnittliche Klimaverhältnisse A7/W55)	%	130,6	
Jährlicher Energieverbrauch (durchschnittliche Klimaverhältnisse) ¹⁾	kWh	1282	
Schalleistungspegel L_{WA} , Innen/Außen	dB(A)	57	
Temperatureinstellung Werksauslieferung	°C	50	
Warmwasserbereitungs-Energieeffizienz (Kälter A2/W55 / Wärmere A14/W55 Klimaverhältnisse)	%	119/145	
Jährlicher Energieverbrauch(Kälter A2/W55 / Wärmere A14/W55 Klimaverhältnisse)	kWh	1405/1158	
Warmhalteverluste	W	44	
Volumen Mischwasser bei 40 °C	L	347	
Speichervolumen RBW/PV / RBW PV-S	L	287/280	

¹⁾ Der angegebene Wert bezieht sich auf die Grundlage von Ergebnissen der Normprüfung. Der tatsächliche Verbrauch hängt von der Nutzung und vom Standort des Gerätes ab

Beim Zusammenbau, der Installation oder Wartung des Warmwasser-Bereiters ist insbesondere zu beachten:

Die elektrische Installation, ist ausschließlich von geschulten bzw. zertifiziertem Fachpersonal durchzuführen. Die kältetechnische Wartung und Service ist nur von Sachkundigen Personen durchzuführen. Zur Wartung und Öffnen der Wärmepumpe ist die Netzzuleitung Spannungsfrei zu schalten.

REMKO Serie RBW PV

2.3 Geräteabmessungen und Bezeichnungen der Rohranschlüsse

RBW 301 PV

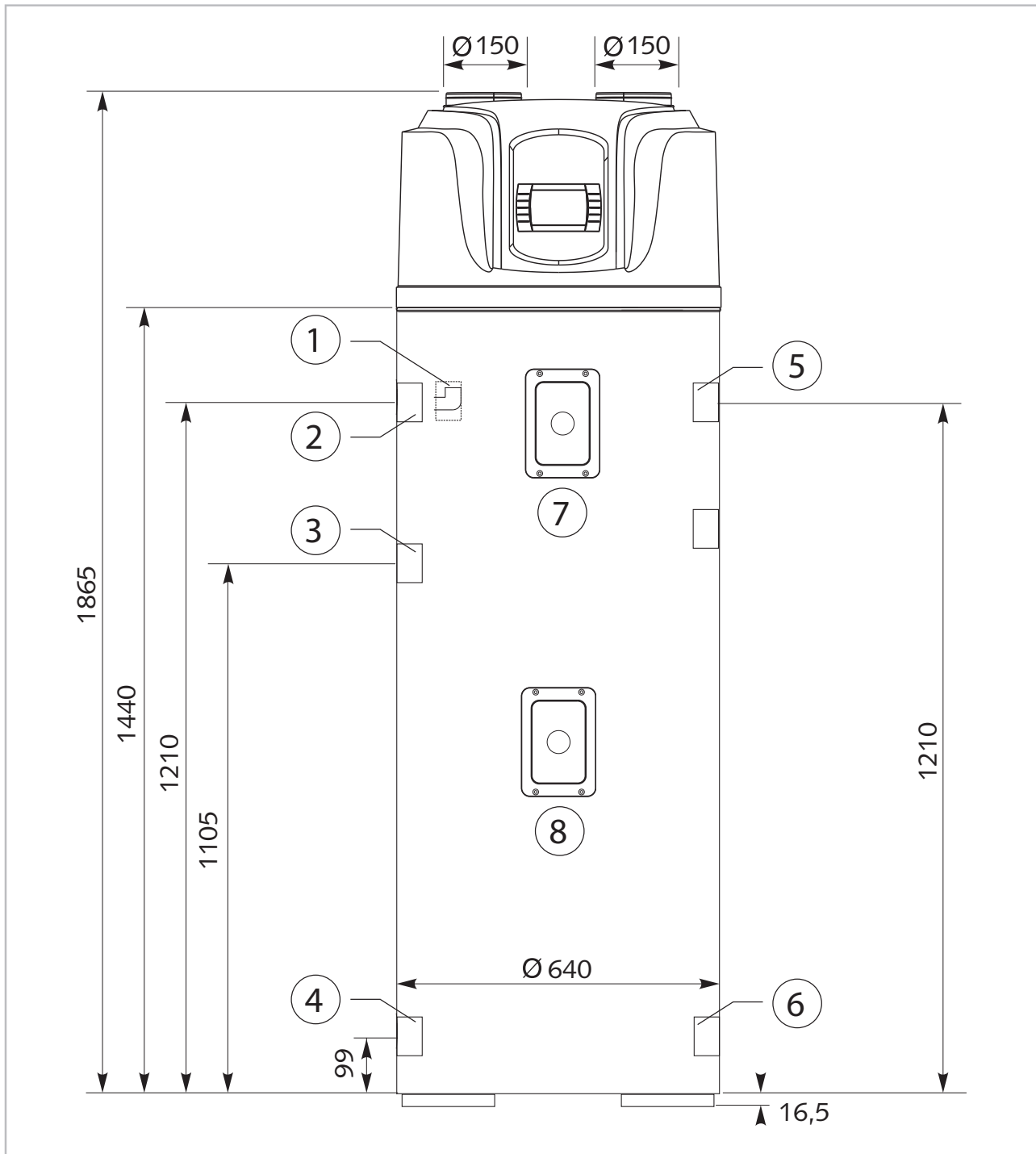


Abb. 1: Abmessungen und Bezeichnungen der Rohranschlüsse (Angaben in mm)

- | | |
|-----------------------------|--------------------------------|
| 1: Kondensatablauf Rp 1/2 | 5: Anschluss Sicherheitsventil |
| 2: Warmwasserausgang G 3/4" | 6: Entleerung G 3/4" |
| 3: Schutzanode | 7: Überhitzungsschutz |
| 4: Kaltwassereingang G 3/4" | 8: Heizstab |

Änderungen die dem technischen Fortschritt dienen bleiben uns vorbehalten!

RBW 301 PV-S

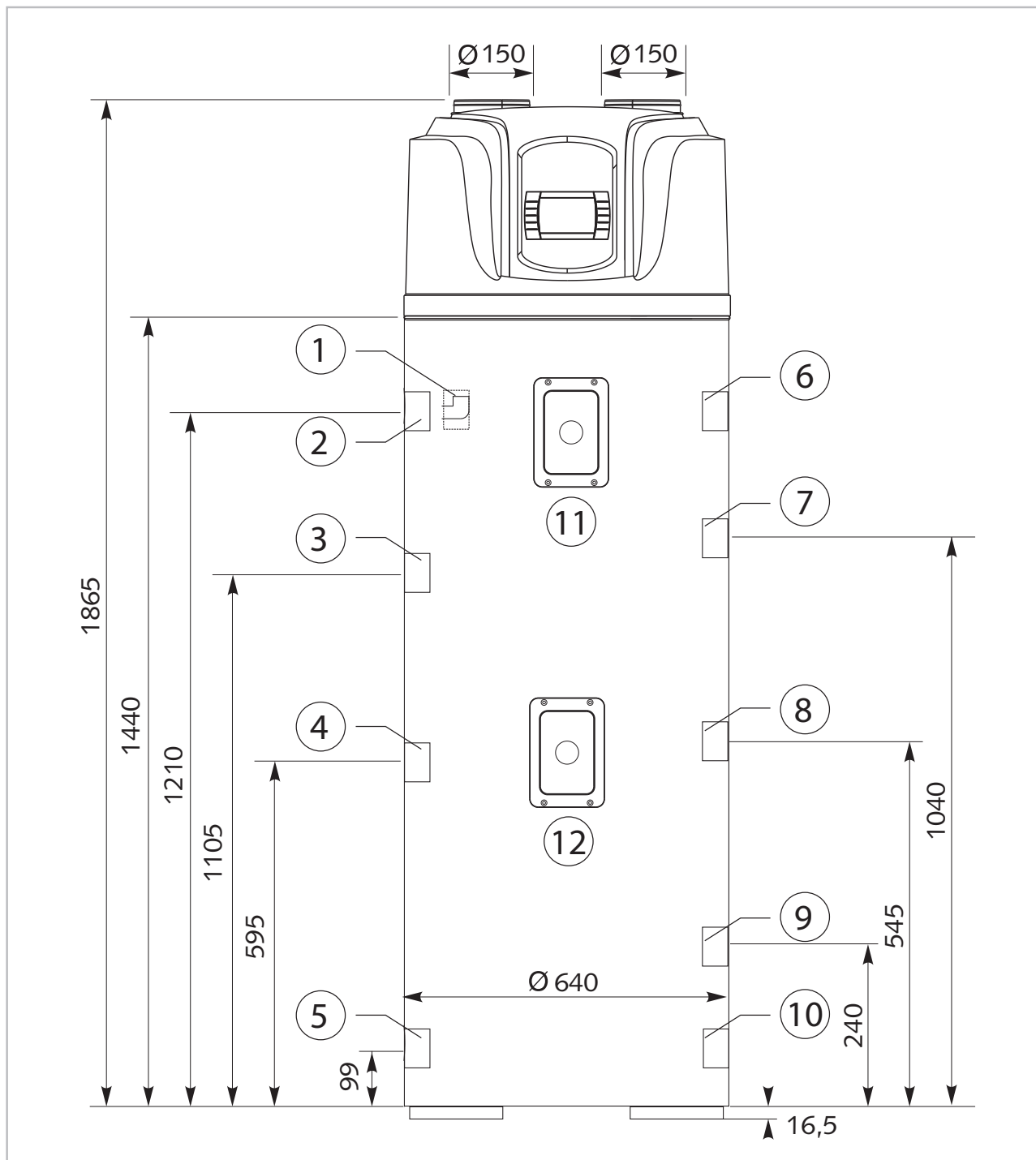


Abb. 2: Abmessungen und Bezeichnungen der Rohranschlüsse (Angaben in mm)

- | | |
|--------------------------------|---|
| 1: Kondensatablauf Rp 1/2 | 7: Heizungs-Vorlauf Wärmetauscher G 3/4" |
| 2: Warmwasserausgang G 3/4" | 8: Tauchhülse für Temperatursensor |
| 3: Schutzanode | 9: Heizungs-Rücklauf Wärmetauscher G 3/4" |
| 4: Zirkulation G 3/4" | 10: Entleerung G 3/4" |
| 5: Kaltwassereingang G 3/4" | 11: Überhitzungsschutz |
| 6: Anschluss Sicherheitsventil | 12: Heizstab |

Änderungen die dem technischen Fortschritt dienen bleiben uns vorbehalten!

REMKO Serie RBW PV

Luftanschlüsse



Abb. 3: Luftanschlüsse

! HINWEIS!

Achten Sie darauf, dass der Kaltluftaustritt nicht wieder direkt angesaugt wird!

3 Aufbau und Funktion

3.1 Brauchwasser Wärmepumpe allgemein

Argumente für die Brauchwasser Wärmepumpe von REMKO

- Warmwasserwärmepumpe mit fortschrittlicher Technik garantiert den optimalen und extrem leisen Betrieb.
- Der leistungsstarke Radialventilator erlaubt eine Luftführung bis zu 6 m Zuluft / 6 m Abluft Rohrlänge mit Ø 150 mm.
- Durch die seitlich abgeschrägten Luftanschlüsse lässt sich die Wärmepumpe auch bei niedrigen Deckenhöhe (< 2 m) einbauen.
- Das thermostatische Exp.Ventil und die Sicherheitseinrichtungen sorgen für optimale Kreislauffunktion.
- Das Herz der Warmwasserwärmepumpe: der starke und langlebige Verdichter mit Ölkühler und Abwärmenutzung durch Sauggaskühlung.
- Großflächiger Lamellenverdampfer.
- Die Luftanschlüsse erlauben eine einfache Zu/ Abluftinstallation am Aufstellungsort.
- Umweltfreundliches und unbrennbares Sicherheitsarbeitsmittel R134A.
- Emallierter Qualitäts-Warmwasserspeicher. Qualitätssicherung sorgt für Langlebigkeit, Opferschutzannode für erhöhte Sicherheit.
- Rohrwendel Verflüssiger sorgt für effiziente Wärmeübertragung und für optimale Sicherheit.
- Innenliegender Glattrrohr Wärmetauscher für den Anschluss von Sonnenkollektoren oder Heizkessel.
- Elektroheizeinsatz werkseitig eingebaut.
- Kaum Wartungskosten.

Funktion der Warmwasserwärmepumpe

Die Warmwasserwärmepumpe nutzt die Umgebungsluft zur Warmwasserbereitung. Die Luft wird von oben mit Hilfe eines Ventilators angesaugt, dem Verdampfer zugeführt und wieder nach oben ausgeblasen. Der Verdampfer wird so genannt, weil in ihm das Kältemittel des Wärmepumpenkreislaufes verdampft. Beim Verdampfen wird der angesaugten Umgebungsluft Wärme entzogen, da diese wärmer ist als das Kältemittel im Verdampfer, so kann aus der Luft auch noch bei relativ niedrigen Temperaturen Wärme gewonnen und dem Kältemittel zugeführt werden. Durch den Verdichter wird das Kältemittel komprimiert und auf ein höheres Temperaturniveau gebracht. Diese Wärme wird über den Rohrwendel-Verflüssiger an das Trinkwasser abgegeben. Das abgekühlte und wieder flüssige Arbeitsmittel wird im Expansionsventil entspannt, zum Verdampfer geleitet und kann somit wieder Wärme aufzunehmen.

! HINWEIS!

Zur Erstinbetriebnahme muss der Speicher vollständig gefüllt und entlüftet sein.

! HINWEIS!

Die Aufheizphase kann je nach befüllter Wassertemperatur und Luftansaugtemperatur einige Zeit in Anspruch nehmen.

Der Kältemittelkreislauf

Die Warmwasserwärmepumpe arbeitet nach dem Carnot Prozess. Der Kältemittelkreislauf ist werkseitig mit dem Kältemittel R134a gefüllt, ist hocheffizient und sorgt für optimale Sicherheit und Wirtschaftlichkeit im Betrieb.

3.2 Produktbeschreibung

Die Remko RBW 301 PV ist eine Brauchwasser-Wärmepumpe mit integriertem emailliertem Warmwasser-Speicher. Der Speicherinhalt beträgt 300 l. Durch die praktischen Rohranschlüsse und die steckerfertige elektrische Verdrahtung ist die RBW 301 PV einfach zu installieren, z.B. im Keller, im Technik- oder Hauswirtschaftsraum.

Die Remko RBW 301 PV-S ist eine Brauchwasser-Wärmepumpe mit einem zusätzlich integriertem Wärmetauscher mit 1,5 m², für den Anschluss einer Solaranlage oder eines anderen Wärmeerzeugers.

Bei reinem Wärmepumpenbetrieb beträgt die max. Trinkwassertemperatur 60 °C, sodass eine hohe Trinkwasserhygiene sichergestellt werden kann. Bei erhöhtem Warmwasserbedarf oder höheren Temperaturen kann das Elektroheizelement mit 1,5 kW zugeschaltet werden.



Die Firma REMKO GmbH & Co. KG bestätigt hiermit, dass das gelieferte Produkt der Positivliste der UBA entspricht.

REMKO Serie RBW PV

3.3 Korrosionsschutz (nur RBW 301 PV-S)

Wenn die metallischen Werkstoffe einer Heizanlage korrodieren, ist stets Sauerstoff im Spiel. Auch der pH-Wert und der Salzgehalt spielen dabei eine tragende Rolle. Wer als Installateur seinen Kunden eine nicht durch Sauerstoff-Korrosion gefährdete Warmwasser-Heizungsanlage - ohne Einsatz von Chemikalien - gewährleisten möchte, muss auf folgende Punkte achten:

- Korrekte Systemauslegung durch den Heizungsbauer/Planer und
- in Abhängigkeit von den installierten Werkstoffen: Befüllen der Heizungsanlage mit enthartetem Weichwasser oder voll entsalztem VE-Wasser mit Kontrolle des pH-Werts nach 8 bis 12 Wochen.

Die VDI 2035 gilt für die unten aufgeführten Anlagentypen. Werden für diese Anlagen die Richtwerte für das Füll-, Ergänzungs- und Kreislaufwasser überschritten, muss eine Wasseraufbereitung erfolgen.

Geltungsbereich der VDI 2035:

- Trinkwassererwärmungsanlagen nach DIN 4753 (nur Blatt 1)
- Warmwasserheizungsanlagen nach DIN EN 12828 innerhalb eines Gebäudes bis zu einer Vorlauftemperatur von 100 °C
- Anlagen, die Gebäudekomplexe versorgen und deren Ergänzungswasservolumen während der Lebensdauer höchstens das zweifache des Füllwasservolumens beträgt

Die Anforderungen der VDI 2035 Blatt 1 hinsichtlich der Gesamthärte finden Sie in der nachstehenden Tabelle.

	Gesamthärte [°dH] in Abhängigkeit des spezifischen Anlagenvolumens		
Gesamtheizleistung in kW	<20 l/kW	≥20 l/kW und <50 l/kW	≥50 l/kW
bis 50 kW	≤16,8 °dH	≤11,2 °dH	≤0,11 °dH

Die folgende Tabelle gibt den erlaubten Sauerstoffgehalt in Abhängigkeit des Salzgehaltes wieder.

Richtwerte für das Heizungswasser gemäß VDI 2035 Blatt 2			
		salzarm	salzhaltig
Elektrische Leitfähigkeit bei 25 °C	µS/cm	< 100	100-1500
Sauerstoffgehalt	mg/l	< 0,1	< 0,02
pH-Wert bei 25 °C		8,2-10,0 *)	

*) Bei Aluminium und Aluminium-Legierungen ist der pH-Wert-Bereich eingeschränkt: pH-Wert bei 25 °C beträgt 8,2-8,5 (max. 9,0 für Aluminium-Legierungen)

Wasserbehandlung durch Chemikalien

Eine Wasserbehandlung durch Zugabe von Chemikalien soll auf Ausnahmen beschränkt sein. Die VDI 2035 Blatt 2 fordert unter Punkt 8.4.1 sogar explizit, dass alle Wasserbehandlungsmaßnahmen in einem Anlagenbuch zu begründen und zu dokumentieren sind. Das hat seinen Grund, denn unsachgemäßer Einsatz von Chemikalien führt:

- Häufig zum Versagen von Elastomerwerkstoffen
- Zu Verstopfungen und Ablagerungen aufgrund des sich bildenden Schlammes

- Zu defekten Gleitringdichtungen bei Pumpen
- Zur Bildung von Biofilmen, die eine mikrobiell beeinflusste Korrosion verursachen bzw. die Wärmeübertragung erheblich verschlechtern können



Bei salzarmen Wasser und dem richtigem pH-Wert können kurzzeitig selbst Sauerstoffkonzentrationen bis 0,5 mg/l toleriert werden.

! HINWEIS!

Der Warmwasserspeicher ist aus emailliertem Stahl. Dieser ist für normale Trinkwasserqualität ausgelegt. Bei Verwendung von überdurchschnittlich aggressivem Trinkwasser kann ohne besondere Schutzmaßnahme keine Gewährleistung gegeben werden (Chloridgehalt ≥ 150 mg/l)!

Kontrolle und Austausch der Magnesiumanode

Kontrolle

Lassen Sie den Warmwasserspeicher vor allen Wartungen abkühlen.

Führen Sie die Wartung jährlich durch (gemäß der DIN EN 8065 Anhang A Tabelle A1 Zeile 42).

Prüfen Sie jährlich die Magnesiumanode.

! HINWEIS!

Kontrollieren Sie regelmäßig die Schutzanode und lassen Sie diese gegebenenfalls durch Ihren Installateur austauschen. Dies ist Voraussetzung für die Gewährleistung!

Der Austausch ist je nach Speichertyp bzw. Anodenausführung unterschiedlich vorzunehmen.

Bei dem Einbau von Ersatzanoden ist evtl. eine Kürzung auf die entsprechende Speicherhöhe vorzunehmen.

! HINWEIS!

Erneuern Sie die Magnesium-Schutzanode unbedingt wenn der Durchmesser dieser nur noch 6-10 mm beträgt!

Austausch

Führen Sie den Austausch folgendermaßen durch:

1. ➤ Schalten Sie die REMKO RBW Warmwasser Wärmepumpe aus.
2. ➤ Entleeren Sie den Speicher auf entsprechende Höhe.
3. ➤ Schrauben Sie die Magnesiumanode heraus.
4. ➤ Dichten Sie die neue Magnesiumanode ein und montieren Sie diese.
5. ➤ Befüllen Sie den Speicher und prüfen Sie die Magnesiumanode auf Dichtheit.
6. ➤ Schalten Sie die REMKO RBW Warmwasser Wärmepumpe ein.

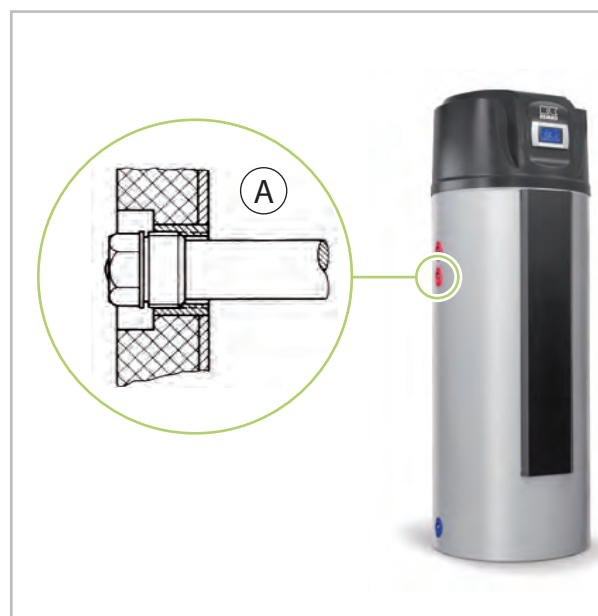


Abb. 4: Austausch der Magnesiumanode

REMKO Serie RBW PV

Befüllung mit vollentsalztem Wasser

! HINWEIS!

Wärmepumpenanlagen und Komponenten der Firma REMKO müssen mit VE-Wasser (vollentsalzt) befüllt und betrieben werden. Zusätzlich empfehlen wir den von uns angebotenen Heizungsvollschutz zu verwenden. Bei Anlagen die zur Kühlung verwendet werden sollte der Vollschutz mit Glykol verwendet werden. Eine Überprüfung des Anlagenwassers sollte bei jeder Wartung mind. jedoch ein mal jährlich vorgenommen werden. Schäden, die aus Nichtbeachtung resultieren, unterliegen nicht der Gewährleistung. Nachstehend finden Sie ein entsprechendes Protokoll zur Dokumentation der Befüllung.

Befüllung der Heizungsanlage mit vollentsalztem Wasser



	Erstbefüllung	2. Jahr	3. Jahr	4. Jahr
Befüllt am				
Anlagenvolumen [Liter]				
°dH-Wert				
pH-Wert				
Leitfähigkeit [μ S/cm]				
Konditioniermittel (Name und Menge)				
Molybdängehalt [mg/l]				
Unterschrift				

Technische Änderungen und Irrtümer vorbehalten.

Ihr Heizungsfachbetrieb:

VDI-Richtlinie 2035
Jährliche Kontrollmessung durchführen!

Abb. 5: Protokoll der Befüllung mit vollentsalztem Wasser

4 Montage

4.1 Systemaufbau

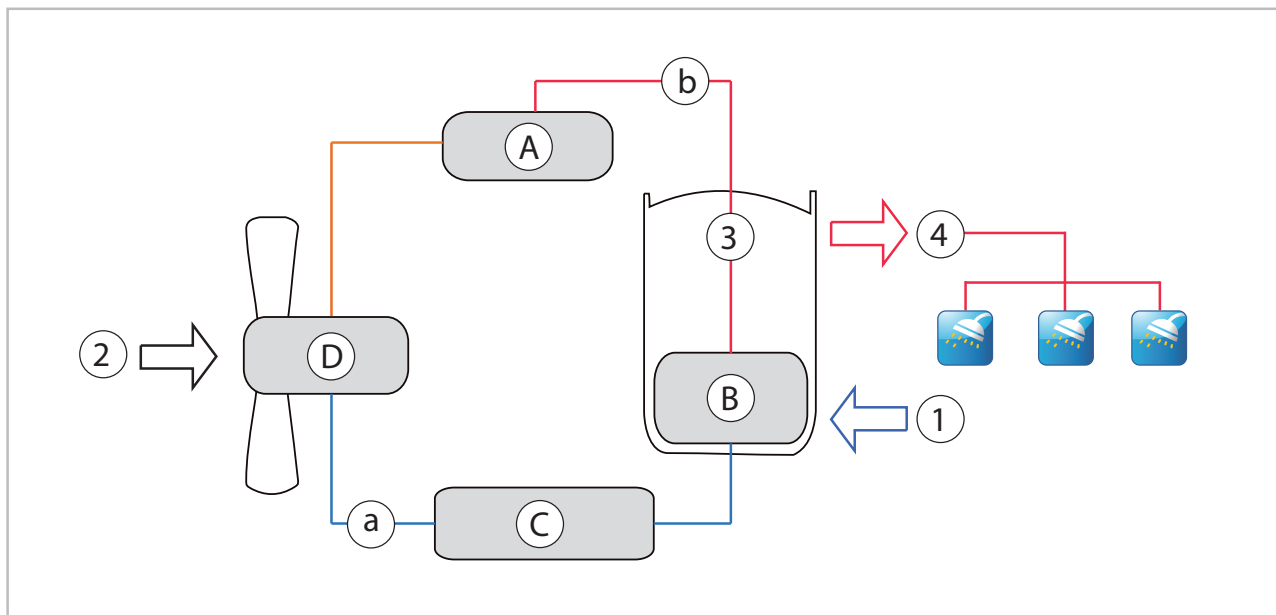


Abb. 6: Systemaufbau

- 1: Kaltwassereingang
- 2: Umgebungsluft
- 3: Speicher
- 4: Warmwasser
- A: Kompressor

- B: Verflüssiger
- C: Thermisches Expansionsventil
- D: Verdampfer
- a: Niedrige Kältemitteltemperatur
- b: Hohe Kältemitteltemperatur

4.2 Allgemeine Montagehinweise

GEFAHR!

Lebensgefahr!

Das Frontblech und die obere Abdeckhaube darf nur bei gezogenem Netzstecker und von fachkundigen, autorisierten Personen demontriert werden, da bei Berührung von spannungsführenden Teilen Lebensgefahr besteht!

HINWEIS!

Das Gerät über längere Zeit nie um mehr als 15 Grad kippen. Das Gerät darf bis max. 60° gekippt nur kurzzeitig transportiert werden. Beim Heben und Senken des Gerätes vorsichtig vorgehen. Waagrechtes Lagern oder Transportieren ist nicht zulässig!

- Zur Installation der Wärmepumpe ist diese Anleitung zu beachten.
- Das Gerät sollte in der Originalverpackung so nah wie möglich an den Montageort gebracht werden, um Transportschäden zu vermeiden.
- Das Gerät ist auf sichtbare Transportschäden zu kontrollieren. Eventuelle Mängel müssen umgehend dem Vertragspartner und der Spedition gemeldet werden.
- Es sind geeignete Montageorte hinsichtlich des Betriebsgeräusches und der Installationswege zu wählen.
- Alle elektrischen Anschlüsse müssen nach den gültigen DIN- und VDE-Bestimmungen durchgeführt werden.
- Die elektrischen Leitungen sind stets fachgerecht in den Elektroklemmen zu befestigen. Es könnte sonst zu Bränden kommen.
- Achten Sie darauf, dass wasserführende Rohre nicht durch den Schlaf- oder Wohnbereich geführt werden.

REMKO Serie RBW PV

4.3 Aufstellung

WARNUNG!

Die Aufstellung der Wärmepumpe darf nur von einem Fachunternehmen durchgeführt werden.

- Die Wärmepumpe darf nur in den Innenräumen aufgestellt werden.
- Ein Kondensatablauf muss vorhanden sein.
- Die Wärmepumpe darf nur vertikal aufgestellt werden.
- Als Aufstellungsort ist jeder trockene, saubere, frostfreie und mit ebenem Boden ausgestattete Raum geeignet dessen Höhe mindestens 2 m aufweisen muss.
- Die Wärmepumpe muss auf einen festen, ebenen Untergrund vollflächig aufgestellt werden.
- Der Untergrund muss ausreichend tragfähig für das Gewicht der Wärmepumpe sein.
- Die Wärmepumpe ist so zu montieren, dass zu allen Seiten ausreichend Platz zu Montage und Wartungszwecken vorhanden ist.
- Um die Leistungsverluste möglichst gering zu halten sollte die Wärmepumpe nahe am Warmwasserverbraucher aufgestellt werden.
- Sollte die Zu- und Abluft aus Nebenräumen genutzt werden, ist darauf zu achten, dass in keinen der Räume ein Unter- bzw. Überdruck entstehen kann.
- Die Luftanschlüsse sind so zu positionieren, dass ein Luftkurzschluss verhindert wird.

Verwendung eines Zirkulationssystems

Von der Verwendung eines Zirkulationssystems ist abzuraten, da der Verlust pro lfm. Rohrleitung ca. 25- 30 Watt betragen kann. Falls dennoch ein solches System eingebaut ist, sollte eine Zeitschaltuhr und ein Thermostat mit installiert werden.

HINWEIS!

Um Schäden an der Anlage zu verhindern, muss der Montageort trocken, tragsicher und frostfrei sein.

HINWEIS!

Warmwasserwärmepumpe und Leitungen sind frostfrei zu halten



Abb. 7: Bodenaufstellung

Mindestabstände



Abb. 8: Mindestabstände in mm

Ansaugluft

Die Ansaugluft darf nicht mit aggressiven Stoffen belastet sein (Ammoniak, Schwefel, Halogene, Chlor, usw.!) Maschinenbauteile können dadurch zerstört werden!

Luftanschlüsse

Die Luftentnahmestelle soll unter Berücksichtigung auf eine hohe mittlere Lufttemperatur und die erforderliche Luftmenge von 350 m³/h ausgewählt werden. Luftein- und Luftaustrittsöffnungen sind hinten schräg angeordnet. Um den Luftwiderstand gering zu halten sind Ansaug- und Abluftkanal mit einem Glattrohr-Mindestquerschnitt von Ø 150 mm möglichst gradlinig auszuführen. Die Gesamtrohr-

länge für Zu- und Abluft darf nicht mehr als 12 m betragen, wobei nicht mehr als 3 rechtwinklige Bögen eingebaut sein dürfen. Für jeden weiteren Bogen muss die Gesamtrohrlänge um 1 m verringert werden. Um Kondenswasseraustritt zu vermeiden sind die Luftleitungen waagrecht bzw. leicht zu den Ansaug-Ausblasöffnungen fallend zu verlegen oder es ist ein Verdunstungssack einzubauen.



Abb. 9: Luftanschlüsse

! HINWEIS!

Achten Sie darauf, dass der Kaltluftaustritt nicht wieder direkt angesaugt wird!

REMKO Serie RBW PV

Luftkanalleitungen

- Ansaug- und Ausblasleitungen aus Glattrohr, Ø 150 mm.
- Die max. Gesamtlänge der Rohrleitung (Zu- und Abluft) beträgt 12 m mit max. 3 x 90° Bögen
- Für jeden weiteren Bogen muss die Gesamtröhrlänge um 1 m verringert werden!
- Die Rohrleitungen inkl. Zubehör ist bauseits zu stellen (Lüftungsrohr aus Kunststoff, Aluminium oder verzinktem Stahlblech etc.).
- Der Druckverlust darf max. 50 Pa betragen.

! HINWEIS!

Beim Betreiben der Brauchwasser Wärmepumpe im Umluftbetrieb muss das Raumvolumen mindestens 30 m³ betragen (siehe nachstehendes Schema, Bilder A-C).

Die Ansaug- und Ausblasanschlüsse befinden sich hinten schräg am Gerät. Die Ansaug- und Abluftkanäle können direkt aus dem Gerät seitlich oder aber erst nach oben (z.B. unter die Decke, wie im Beispiel unten dargestellt) geführt werden.

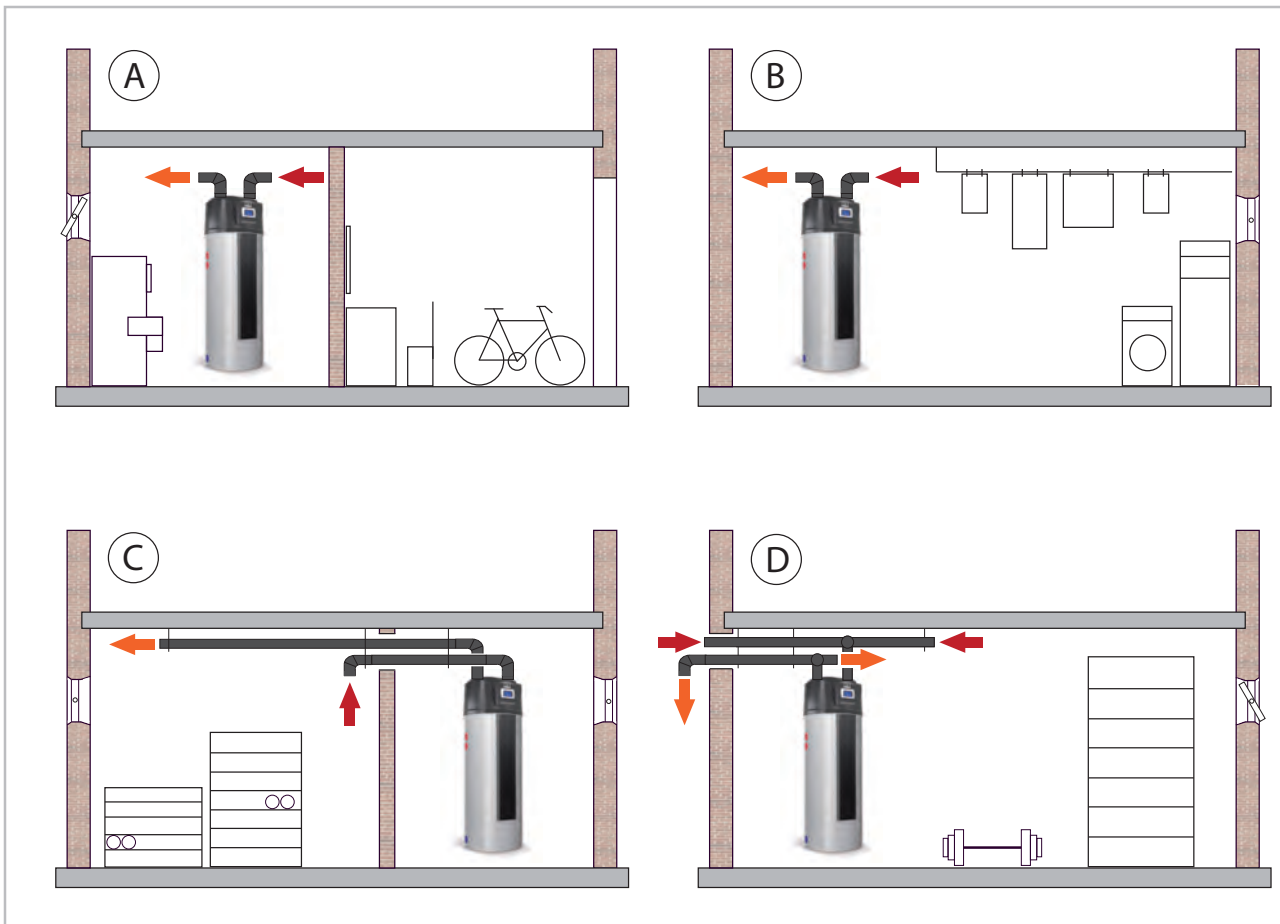


Abb. 10: Installationsmöglichkeiten

A: Heizungsraum / Hobbyraum (Umluftbetrieb)
B: Wasch-/ Trockenraum (Umluftbetrieb)

C: Lager-/ Vorratsraum (Umluftbetrieb)
D: Fitnessraum

5 Installation

Allgemeine Hinweise

Die Warmwasserwärmepumpe ist ein werkseitig geprüfetes Gerät. Nach der fachgerechten Montage der Wasseranschlüsse, füllen des Speichers sowie nach dem Elektroanschluss (230 V/ 50 Hz) kann das Gerät eingeschaltet werden.

WARNUNG!

Die Warmwasserwärmepumpe darf nur von einem anerkannten und autorisierten Fachmann angeschlossen und in Betrieb genommen werden!

WARNUNG!

Das Füllen mit Wasser muss unbedingt vor dem elektrischen Anschluss durchgeführt werden!

Sanitäranschluss und Montage

HINWEIS!

Bei Verwendung von Kupfer- und verzinkten Stahlrohren immer auf die Reihenfolge in Fließrichtung achten: Kupfer nach verzinktem Stahl!

Vermeidung von Wärmeverlusten

Um die Wärmeverluste zu minimieren sind die Wasserleitungen so kurz wie möglich und wärmegeämmt einzuplanen sowie fachmännisch zu installieren.

Sanitärmontage

Der direkte Anschluss an einen Edelstahlbehälter darf auf keinen Fall verzinkt oder aus Kupfer sein. Wird der Edelstahlbehälter an eine verzinkte Kaltwasserleitung (mit den entsprechenden Fittings oder Anschlussverschraubungen) angeschlossen, so muss dem Edelstahlbehälter zum Schutz vor Rostpartikeln etc. ein Feinfilter vorgeschaltet werden. Rotguss, Messing, Kunststoff und Edelstahl können als Anschlussmaterial verwendet werden. Soll ein Edelstahlspeicher an eine verzinkte oder an eine Kupferleitung angeschlossen werden, so muss ein Rotguss- oder Messing-Fitting dazwischen montiert werden.



Auf den Einsatz der Schutzanode kann verzichtet werden, wenn der Chloridgehalt im Trinkwasser < 150 mg/l beträgt.

Es ist auf jeden Fall ein Druckminderer in die Kaltwasserleitung einzubauen.

Druckminderer

Es ist in allen Fällen immer ein Druckminderer in der Kaltwasserzuleitung einzubauen!

Sicherheitsventil

Das Sicherheitsventil verhindert das Entstehen von Überdruck und dient zum Ablassen des überschüssigen Wassers, das bei der Aufheizung durch die Ausdehnung des Speicherinhaltes entsteht.

- Es darf nur ein baumustergeprüftes Membran-Sicherheitsventil eingebaut werden, das so eingestellt sein muss, dass es eine Überschreitung des für den Wärmepumpenspeicher zulässigen, höchsten Betriebsüberdruckes von **6 bar** um mehr als 1 bar sicher verhindert. Der Anschlussdurchmesser des Sicherheitsventils muss mindestens 1/2" betragen. Zwischen Sicherheitsventil und Speicher darf kein Absperrventil eingebaut werden.
- Die Ablaufleitung hinter dem Ablauftrichter des Sicherheitsventils muss den doppelten Querschnitt des Sicherheitsventil-Anschlusses aufweisen, darf nicht ins Freie führen und darf nicht abgesperrt werden. Die Entleerung soll ausschließlich über den Kaltwasseranschluss bzw. Entleerhahn erfolgen.

Während des Aufheizens muss das Ausdehnungswasser aus dem Sicherheitsventilablauf sichtbar abtropfen (Aufheizzeit 4-7h!).

- Das Warmwasserverteilsystem sollte ohne Zirkulation aufgebaut werden.
- Die Warmwasserleitungen müssen entsprechend den örtlichen (kommunalen) Vorschriften wärmegeämmt sein.

REMKO Serie RBW PV

Ladung mit zweitem Wärmeerzeuger (Solar, Feststoffkessel)

- Vor- und Rücklaufleitungen sind wärmege-dämmt auszuführen und so anzuschließen, dass bei abgestellter Ladepumpe und bei elektrischer Aufheizung keine Rück- oder Einrohr-Schwerkraftzirkulation auftreten kann.
- Die Ausdehnung des Heizungswassers muss immer (auch bei elektrischer Aufheizung) gewährleistet sein.
- Entlüfter an oberster Stelle der Heizwasserlei-tung montieren.

Die Warmwasserwärmepumpe ist serienmäßig mit einem 1,3 m² Heizregister ausgerüstet. Dadurch ist die Anbindung an ein bestehendes Heizungs-system möglich. Es besteht somit die Option, die Aufheizung des Warmwassers auch mit dem bestehenden Heizkessel vorzunehmen. Zu diesem Zweck wird der Heizregister Vor- und Rücklauf mit der Heizungsanlage verbunden.

! HINWEIS!

Bei der Verbindung der Warmwasserwärme-pumpe mit einem Heizkessel:

Bei Betrieb der Ladepumpe kann es durch die starke Kesselzirkulation zu einem Wärmetrans- port von der Warmwasserwärmepumpe in den Kessel kommen. Um dies zu verhindern, ist nach der Ladepumpe des Wärmeerzeugers ein Rückschlagventil vorzusehen!

Es ist unbedingt eine baumustergeprüfte Sicher- heitsgruppe nach DIN 1988 für geschlossene Warmwasserbereiter im Wasseranschluss der Kalt- wasserleitung (Kaltwasserzulauf) einzubauen.

Der Wasseranschluss darf nur über ein geprüf- tes Membransicherheitsventil oder eine Membransi- cherheitsventilkombination- Anschlussarmatur (kein Kolbenventil) für druckfeste Speicher erfolgen! Eine Sicherheitsventilkombination besteht aus Absperr-, Prüf-, Rücklauf-, Entlee- rungs- und Sicherheitsventil mit Dehnwasserablauf und wird zwischen Kaltwasserzuleitung und Kalt- wasserzulauf des Speichers in der auf der nach- stehenden Abbildung dargestellten Reihenfolge eingebaut:

Kondenswasserablauf

Durch die Abkühlung der Luft im Verdampfer ent- steht Kondenswasser. Der Kondensatablauf der Warmwasserwärmepumpe ist mit Kunststoffrohren von der Wärmepumpe wegzuführen und ein ein- wandfreier Abfluss des Kondensates sicherzu- stellen. Je nach Luftfeuchte kann bis zu ca. 0,25 l/h Kondensat anfallen. Der Kondensatablauf darf nicht fest mit einem Kanalanschluss verbunden sein, und muss frei auslaufend geplant und ausge- führt werden.

Brauchwasserseitiger Anschluss (druckfest)

Warmwasserbereiter sind druckfeste Speicher und können druckfest angeschlossen werden. Ist der Leitungsdruck höher als der zulässige Betriebs- druck muss in der Kaltwasserzuleitung ein Druck- minderventil eingebaut werden, welches bauseits beigestellt werden muss. Es dürfen nur druckfeste Armaturen verwendet werden.

In der Kaltwasserleitung sind die bauteilgeprüften Sicherheitseinrichtungen vorzusehen (siehe nach- stehendes Schema).

6 Hydraulischer Anschluss

Hydraulisches Anschlussschema

Alle Komponenten und Sicherheitseinrichtungen sind bauseits zu erstellen.

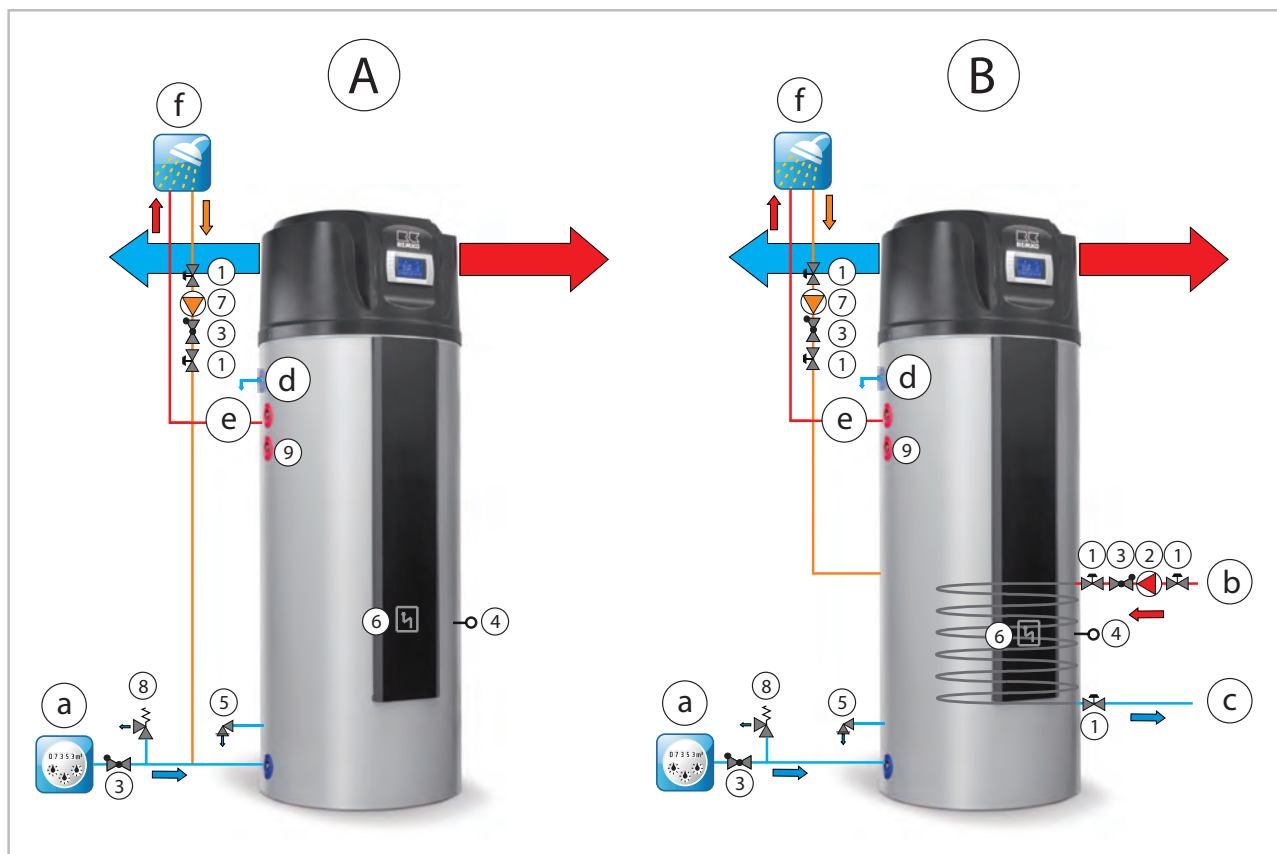


Abb. 11: Hydraulisches Anschlussschema

- | | | | |
|----|---|----------|--|
| A: | Serie RBW 301 PV | 3: | Rückschlagklappe |
| B: | Serie RBW 301 PV-S | 4: | Tauchhülse (für Öl, Gas oder Solar) |
| a: | Kaltwassereingang | 5: | Speicherentleerung |
| b: | Vorlauf 2. Wärmeerzeuger | 6: | Elektroheizstab |
| c: | Rücklauf 2. Wärmeerzeuger | 7: | Zirkulationspumpe |
| d: | Kondensatablauf | 8: | Sicherheitsventil 6 bar |
| e: | Warmwasserausgang | 9: | Magnesiumanode |
| f: | Warmwasser | o. Abb.: | Sicherheitstemperaturbegrenzer (STB) unter der Verkleidung |
| 1: | Absperrventil | | |
| 2: | Speichernachladung (durch Öl, Gas oder Solar) | | |

REMKO Serie RBW PV

Hydraulikschema 1 zur REMKO RBW-Wärmepumpe

Funktionen: Heizen und Warmwasser

Dieses Hydraulikschema dient lediglich als Planungshilfe,
die bauseitige Hydraulik ist durch den Installateur zu planen und auszulegen!

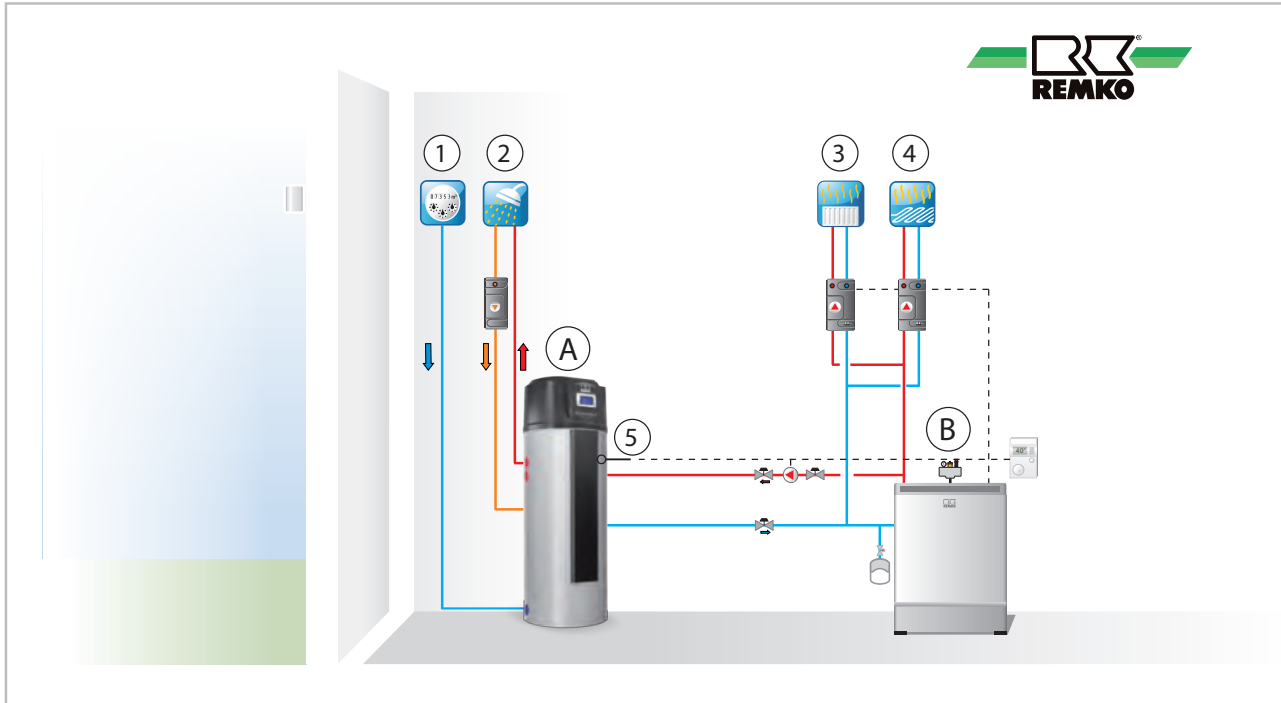


Abb. 12: Beispiel 1 - Hydraulikschema RBW

A: Wärmepumpe RBW
B: Öl-/Gaskessel
1: Kaltwasser
2: Warmwasser

3: Heizkreis 1 gemischt
4: Heizkreis 2 gemischt
5: Sensor Kessel (Warmwasserfühler)

Hydraulikschema 2 zur REMKO RBW-Wärmepumpe

Funktionen: Heizen und Warmwasser

Dieses Hydraulikschema dient lediglich als Planungshilfe, die bauseitige Hydraulik ist durch den Installateur zu planen und auszulegen!

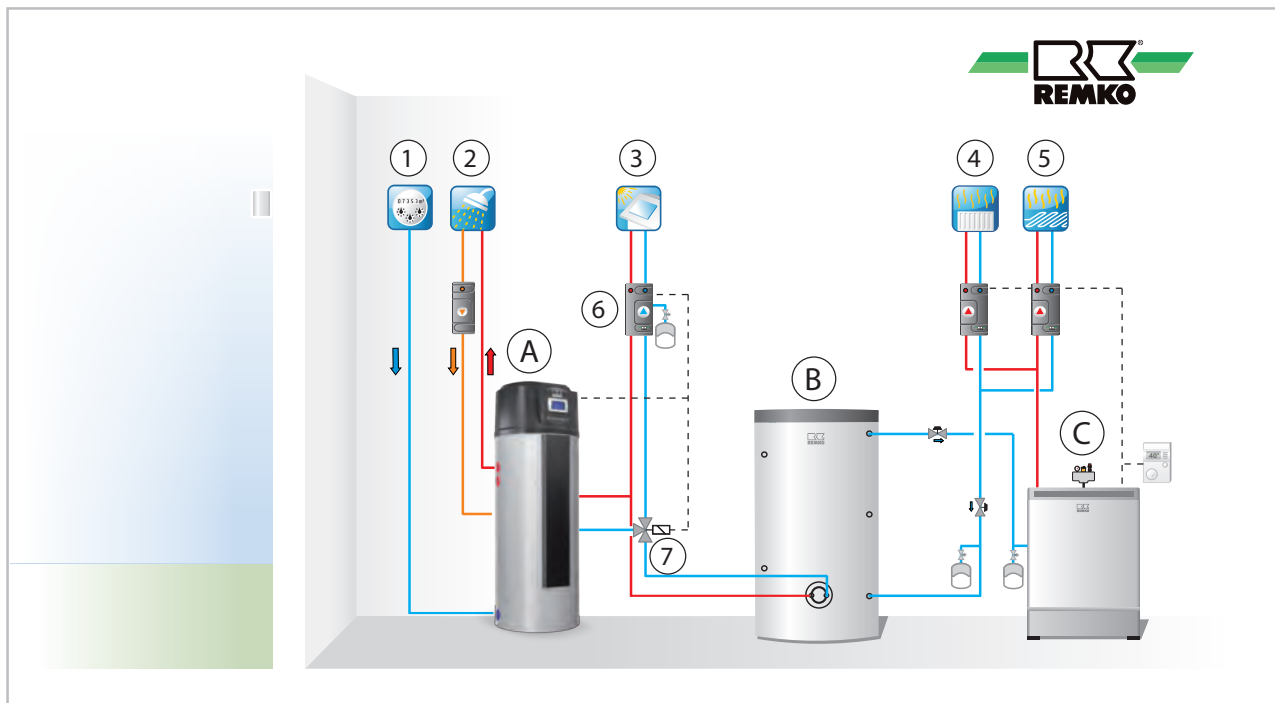


Abb. 13: Beispiel 2 - Hydraulikschema RBW

A: Wärmepumpe RBW
 B: Speicher
 C: Öl-/Gaskessel
 1: Kaltwasser
 2: Warmwasser

3: Solar
 4: Heizkreis 1 gemischt
 5: Heizkreis 2 gemischt
 6: Solarpumpe
 7: Umschaltventil Solar

REMKO Serie RBW PV

7 Elektrischer Anschluss

7.1 Allgemeine Hinweise

GEFÄHR!

Sämtliche elektrische Installationen sind von Fachunternehmen auszuführen!

GEFÄHR!

Achtung

Zur Vermeidung von Stromschlägen und Schäden am Gerät ist darauf zu achten, dass vor dem Herstellen der elektrischen Anschlüsse (Netzstecker mit 2 m Kabel zur bauseitigen Steckdose) die elektrische Installation fachgerecht ausgeführt wurde.

HINWEIS!

Der Elektroanschluss der Geräte muss nach VDE 0100 an einen besonderen Speisepunkt mit Fehlerstromschutzschalter erfolgen und ist durch eine elektrische Fachkraft festzulegen.

Die bauseitige Verdrahtung muss den örtlichen Vorschriften entsprechen. Die Spannungsversorgung des Gerätes muss genau der Spannung und Frequenz gemäß den technischen Daten entsprechen. Setzen Sie sich mit dem örtlichen Energieversorger in Verbindung, wenn inkorrekte Netzspannungen korrigiert werden müssen. Ein Betrieb des Geräts mit inkorrektener Netzspannung stellt einen Missbrauch dar, der nicht durch Garantie gedeckt ist.

7.2 Anschlüsse Leistungsplatine

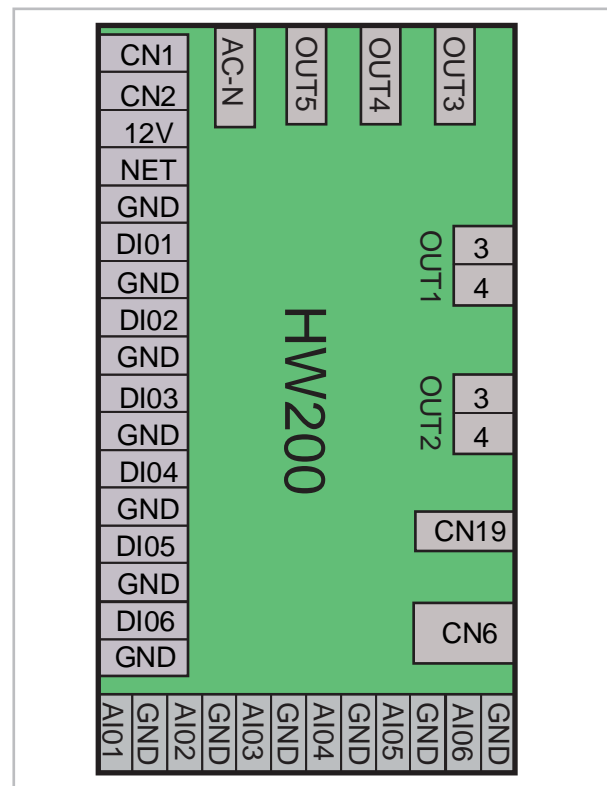
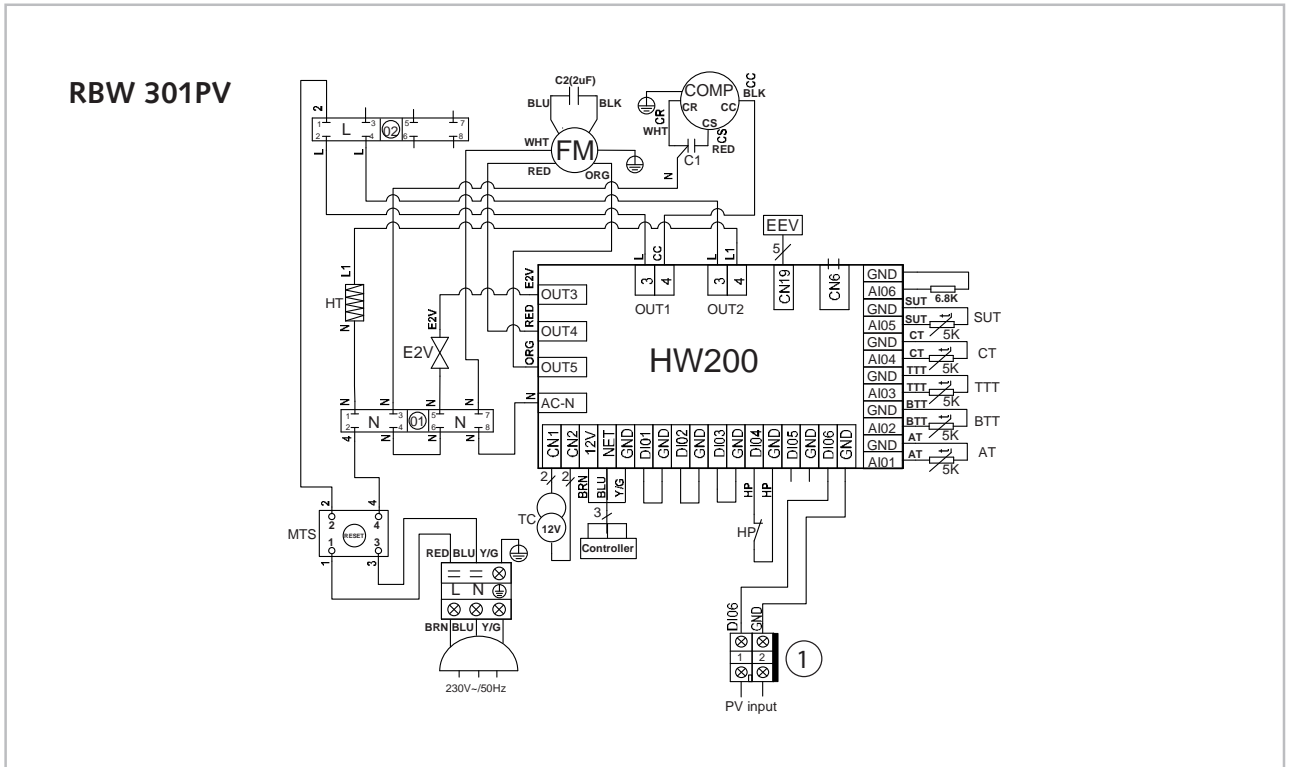


Abb. 14: Anschlüsse Leistungsplatine

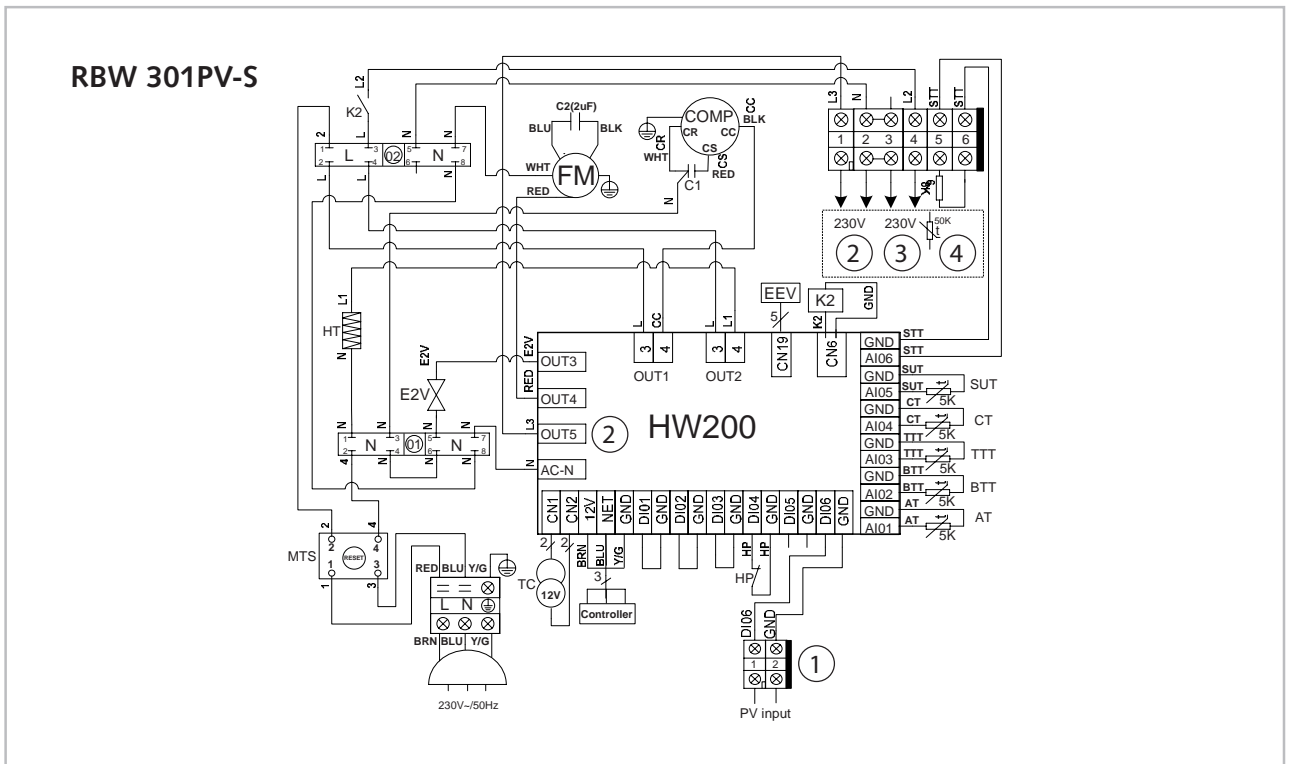
AC-N:	Neutralleiter
AI01:	Luftansaugtemperatur
AI02:	Temperatur Speicher unten
AI03:	Temperatur Speicher oben
AI04:	Temperatur Verdampfer (Kältemittel)
AI05:	Temperatur Saugleitung (Kältemittel)
AI06:	Kollektorsensor
CN1:	Transformator 1 - 230V
CN2:	12V
CN6:	/006
CN19:	Nicht belegt
DI01:	Brücke
DI02:	Brücke
DI03:	Brücke
DI04:	Hochdruck
DI05:	Nicht belegt
DI06:	PV-Kontakt (potentialfrei)
12 V/NET/	Spannungsversorgung Bedienteil
GND:	
OUT2(3):	Elektrischer Heizstab 230V
OUT2(4):	Spannungsversorgung elektrischer Heizstab 230V
OUT1(3):	Kompressor
OUT1(4):	Spannungsversorgung Kompressor 230V
OUT3:	4-Wege-Ventil
OUT4:	Hohe Drehzahl Ventilator
OUT5:	/005

7.3 Stromlaufpläne



1: PV-Kontakt (potentialfrei)
 PV-Kontakt Input offen = PV-Betrieb AUS

PV-Kontakt Input geschlossen = PV-Betrieb EIN



1: PV-Kontakt (potentialfrei)
 PV-Kontakt Input offen = PV-Betrieb AUS
 PV-Kontakt Input geschlossen = PV-Betrieb EIN

2: Pumpe Solar
 3: Solar Umschaltventil
 4: Kollektorfüller

REMKO Serie RBW PV

8 Inbetriebnahme

Bevor Sie die Brauchwasser-Wärmepumpe einschalten beachten Sie, dass

1. ► der Speicher mit Wasser gefüllt ist.
2. ► der elektrische Anschluss 230V/50Hz aufweist.
3. ► alle Anschlüsse korrekt vorgenommen wurden.

VORSICHT!

Stellen Sie sicher, dass immer ein Sicherheitsventil (6 bar) ordnungsgemäß am Kaltwasser-eingang angeschlossen ist!

9 Kontrolllogik

Kompressor

1) Minimale Ausschaltzeit $t=2$ Minuten

Nach Anforderung des Reglers ist die Stillstandszeit noch 2 min.

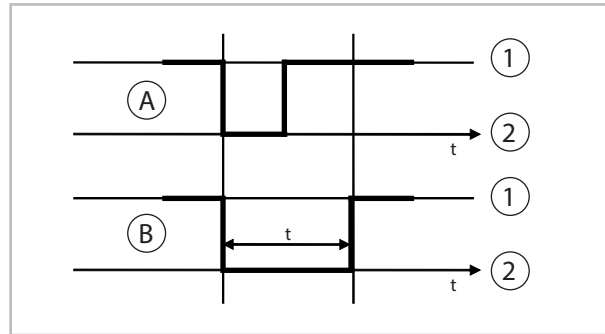


Abb. 15: Kontrolllogik Ausschaltzeit

- A: Signal
 B: Kompressor
 1: An
 2: Aus

2) Minimale Einschaltzeit $t=2$ Minuten

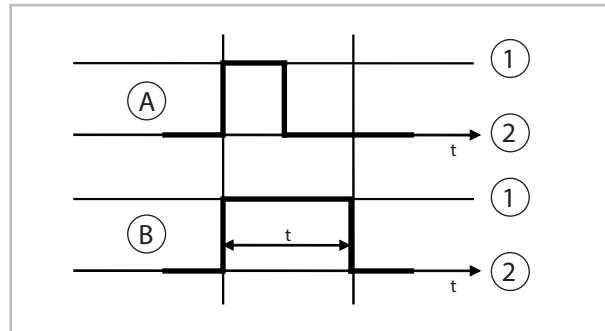


Abb. 16: Kontrolllogik Einschaltzeit

- A: Signal
 B: Kompressor
 1: An
 2: Aus

3) Normal Heizen

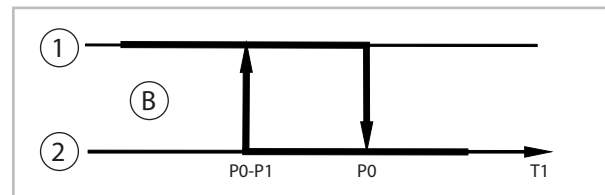


Abb. 17: Kontrolllogik Normal Heizen

- B: Kompressor
 1: An
 2: Aus

Abtauung

1) Abtaustart

- a) Laufzeit Kompressor min. Parameter d03.
- b) Min. Temperatur am Verdampfer unter d01.

2) Abtauende

- a) Verdampfertemperatur > d02 oder max. Abtauzeit d04 überschritten.

- 3) Verdampferventilator aus, 4-Wege-Umschaltventil aus.

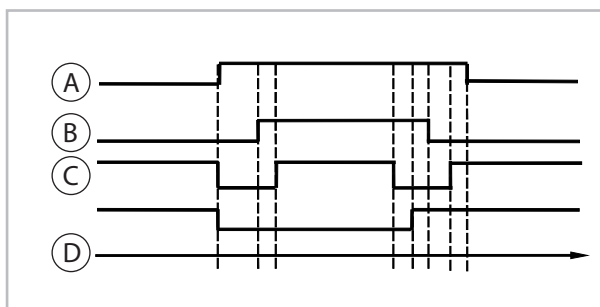


Abb. 18: Kontrolllogik Abtauung

- A: Abtausignal
- B: Umschaltventil
- C: Kompressor
- D: Ventilatormotor

REMKO Serie RBW PV

10 Bedienung

Funktionen der Bedieneinheit

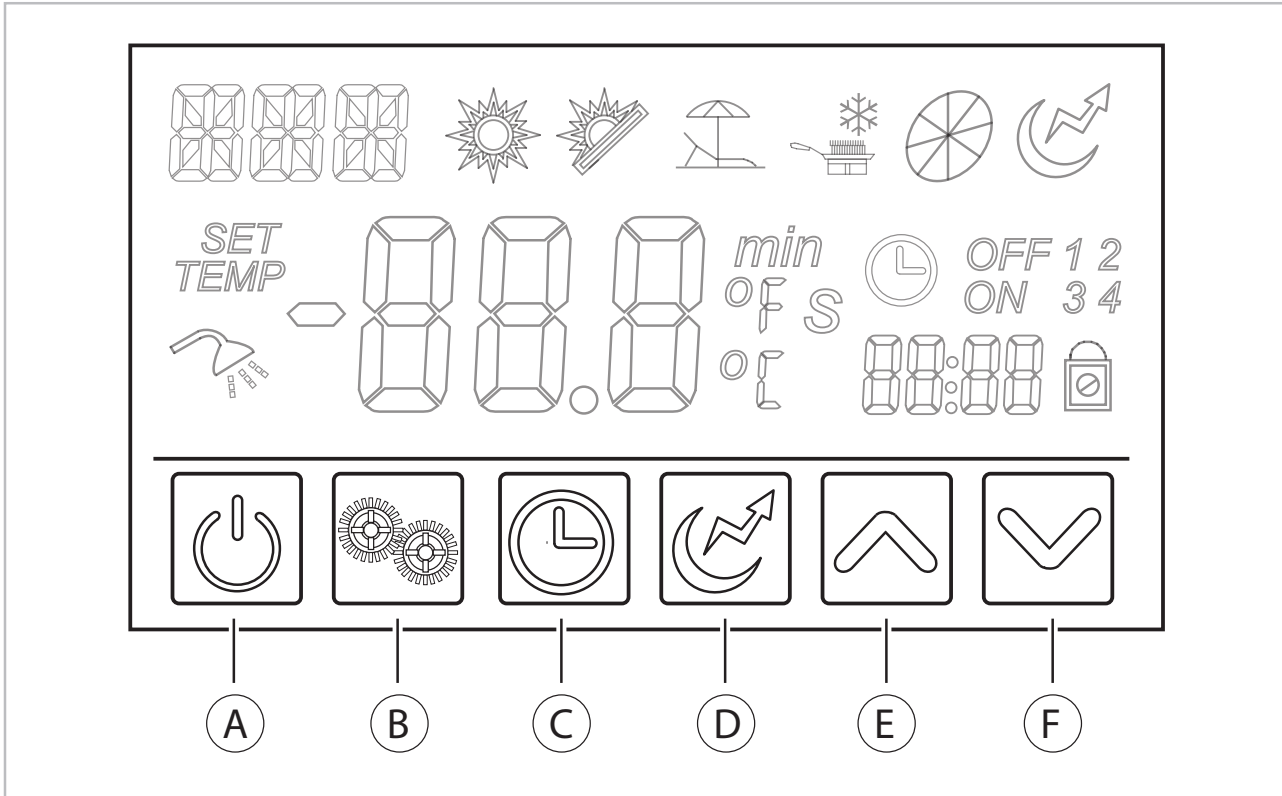


Abb. 19: Tasten der Bedieneinheit

Tastenfunktionen

Ⓐ - Taste "EIN/AUS"

Mit dieser Taste wird die Brauchwasserwärmepumpe ein- oder ausgeschaltet

(Taste ca. 2 Sekunden gedrückt halten).

Ⓑ - Taste "Modus"

Mit dieser Taste werden die Modi und die Parameter ausgewählt. Wollen Sie die Parameter auf Werkseinstellung zurücksetzen betätigen Sie diese Taste länger als 10 Sekunden.

Ⓒ - Taste "Uhr"

Mit dieser Taste wird die Uhrzeit und das Datum eingestellt.

Ⓓ - Taste "Elektrisches Heizelement"

Mit dieser Taste wird der Elektroheizstab eingeschaltet. Die Lüftungsfunktion aktivieren Sie indem Sie diese Taste 2 Sekunden gedrückt halten.

Ⓔ - Pfeiltaste "Rauf"

Mit dieser Taste werden die Sollwerte erhöht.

Ⓕ - Pfeiltaste "Runter"

Mit dieser Taste werden die Sollwerte abgesenkt.

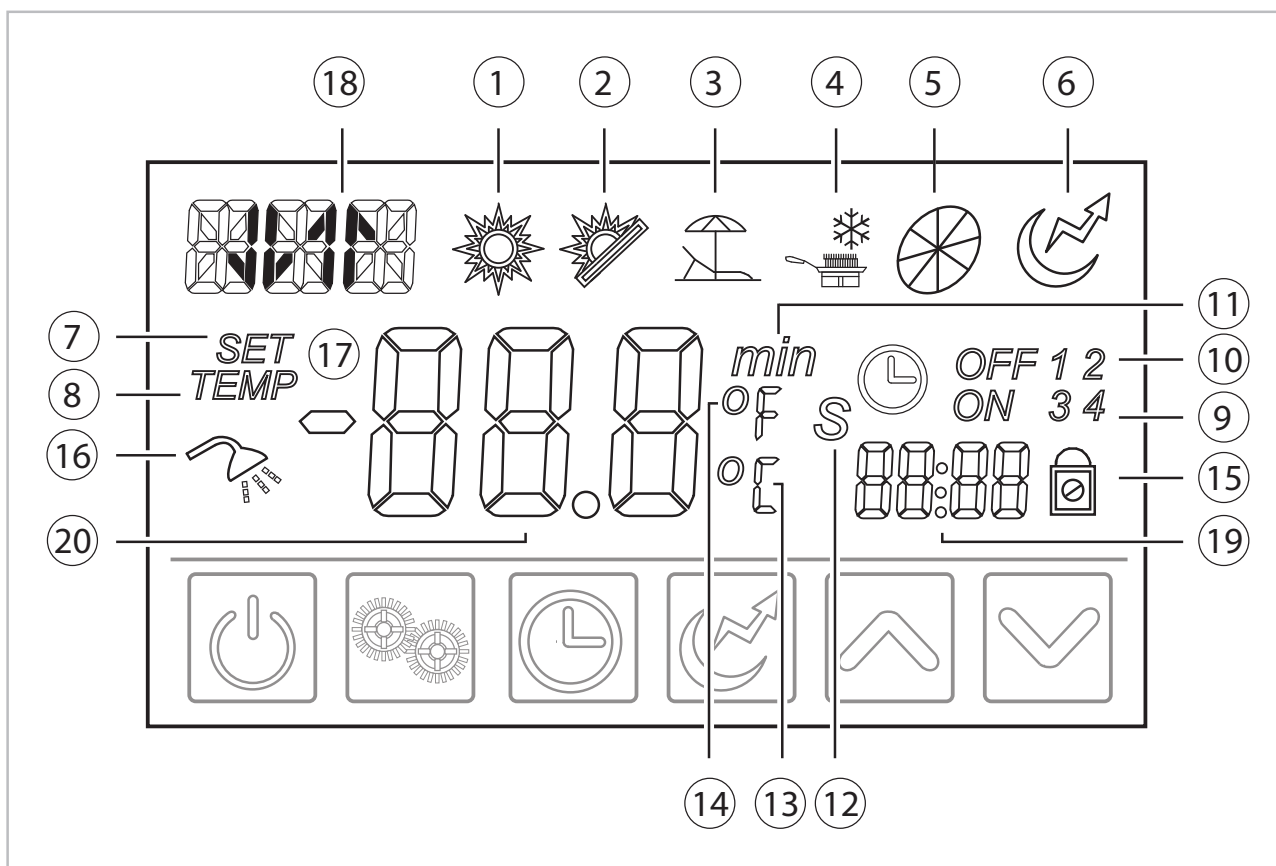


Abb. 20: Symbole der Bedieneinheit

Symbolfunktionen

- ① - Heizmodus Kompressor und Heizstab
- ② - Economic Heizmodus, nur Kompressor
- ①+② - Automatikmodus
- ③ - Urlaubsmodus
- ④ - Ungültig
- ⑤ - Umluftbetrieb
- ⑥ - Elektrisches Heizelement
- ⑦ - Parameterauswahl
- ⑧ - Aktuell gemessene Temperatur
- ⑨ - Timer "Ein"
- ⑩ - Timer "Aus"
- ⑪ - Minute

- ⑫ - Sekunde
- ⑬ - ° Celsius
- ⑭ - ° Fahrenheit
- ⑮ - Tastatur gesperrt
- ⑯ - Das Gerät ist in Standby wenn die Temperatur erreicht ist
- ⑰ - Wassertemperatur Speicher oben
- ⑱ - Zeit und Datum
- ⑳ - 1) Aktuelle Temperatur
2) Parameterwerte bei Einstellung Schnittstelle

REMKO Serie RBW PV

Bedienung

Inbetriebnahmevorbereitung

1. Nach dem Einschalten der Stromversorgung lädt der Regler für ca. 15 Sekunden die Parameter hoch.
2. Stellen Sie sicher, dass der Speicher mit Wasser gefüllt ist.
3. Um das Gerät einzuschalten berühren Sie den "Ein/Aus"-Schalter für mindestens 0,5 Sekunden. Danach erscheint auf dem Display die gemessene Außentemperatur.

Gerätebetrieb

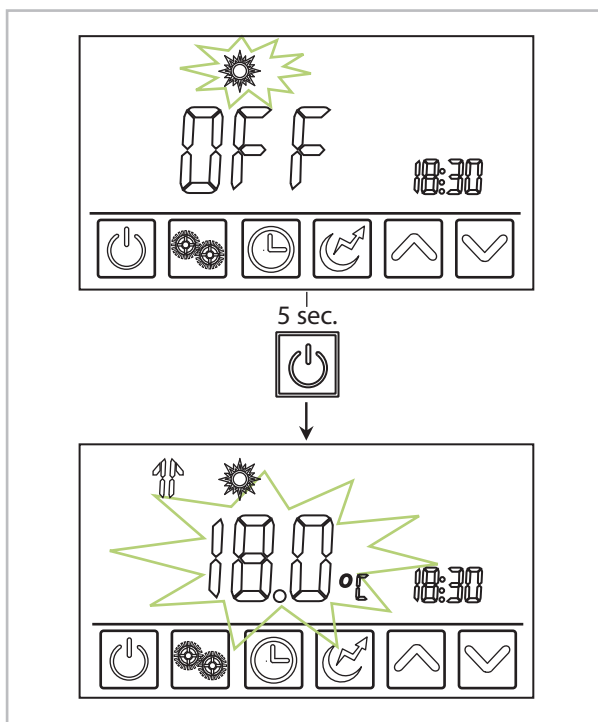


Abb. 21: Taste "Ein/Aus"

Modus Einstellen

Es stehen 4 Betriebsmodi zur Verfügung: Hybrid-Modus, Economic-Modus, Automatik-Modus, und Urlaubs-Modus.

1: Hybrid-Modus

Das Wasser wird in Kombination mit der Wärmepumpe und elektrischem Heizstab erwärmt.

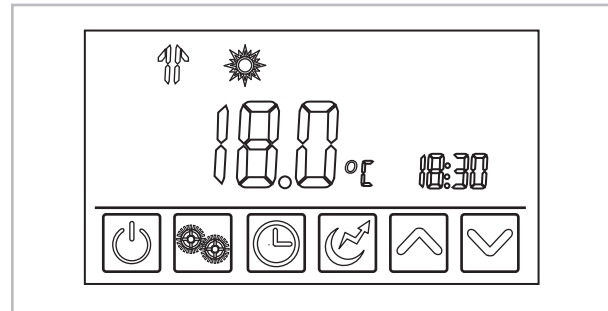


Abb. 22: Hybrid-Modus

2: Economic Heizen-Modus

Das Wasser wird ausschließlich im Wärmepumpenmodus erwärmt. Der elektrische Heizstab kann manuell zugeschaltet werden.

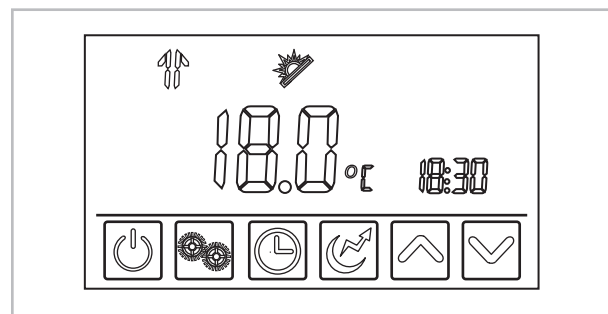


Abb. 23: Economic Heizen-Modus

3: Automatik-Modus

Die Regelung schaltet in Abhängigkeit der Umgebungsluft (Ansaugluft) die Wärmepumpe und ggf. den Heizstab ein.

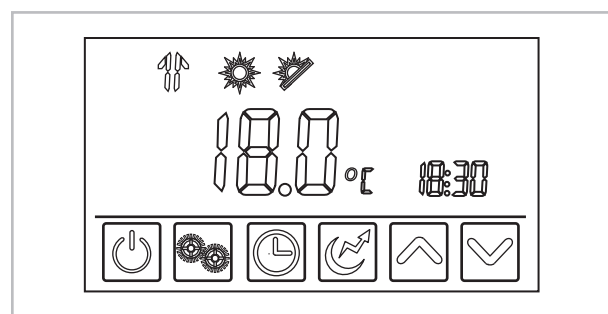


Abb. 24: Automatik-Modus

4: Urlaubs-Modus

Dieser Modus kann gewählt werden, wenn man über einen bestimmten Zeitraum im Urlaub ist. In diesem Zeitraum ist die Wärmepumpe aus. Es kann ein Abwesenheitsdatum und ein wieder Anwesenheitsdatum programmiert werden.

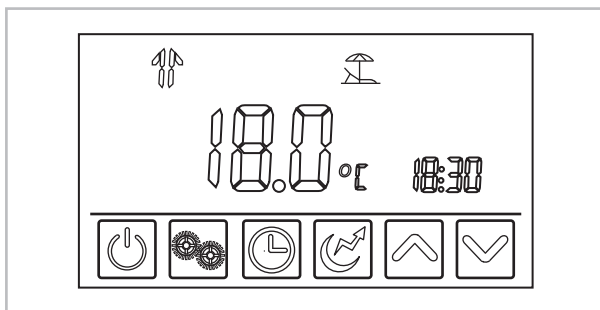
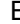


Abb. 25: Urlaubs-Modus



Bevor Sie die Anlage verlassen schalten Sie die Wärmepumpe in den Urlaubsmodus. Um bei Ankunft Warmes Wasser anliegen zu haben programmieren Sie den Wiedereinschaltzeitpunkt 1 Tag zuvor.

Einstellungen der Parameter siehe unter  „Einstellen eines Urlaubsprogramms“ auf Seite 41

Betrieb

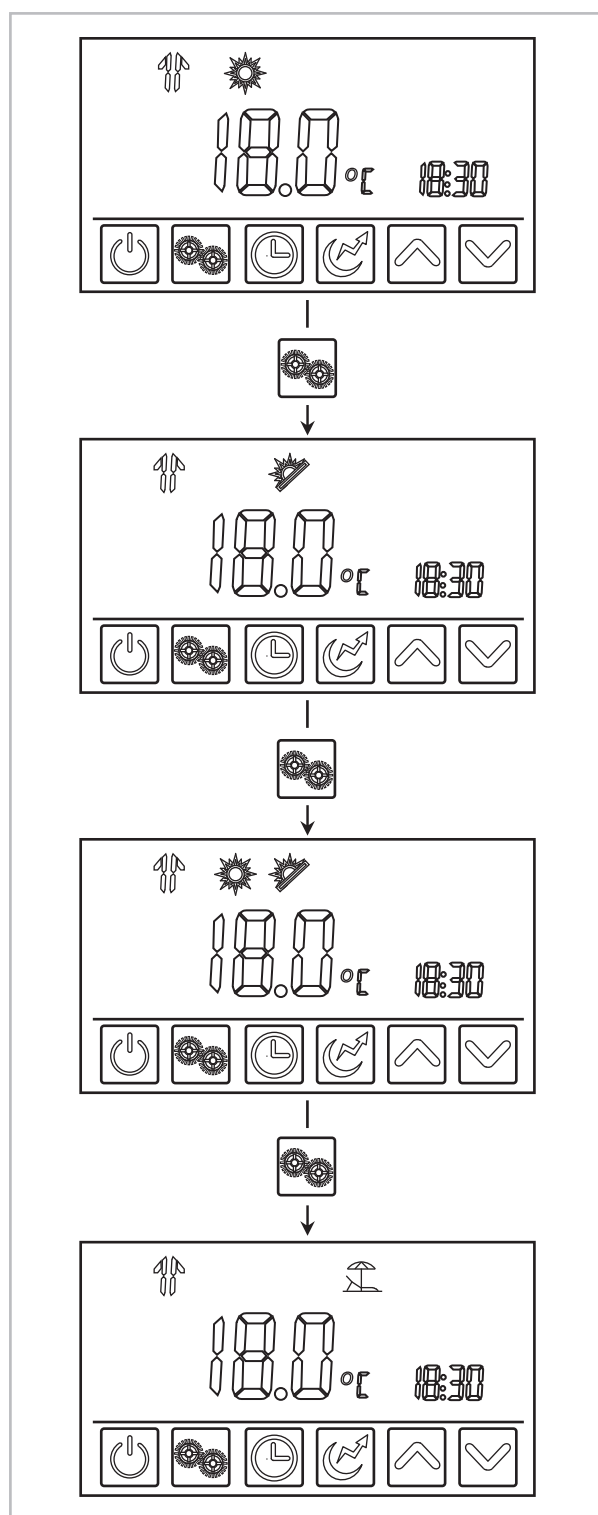


Abb. 26: Betrieb

REMKO Serie RBW PV

Sollwerteneinstellung (Brauchwassertemperatur)

Berühren Sie im Hauptmenü (Grundansicht) die Pfeiltasten "Rauf" (E) oder "Runter" (F).

Nach dem die Sollwert-Temperatur erreicht ist drücken Sie die Taste "Modus" (B) um die Sollwert-Temperatur abzuspeichern oder drücken Sie die Taste "Ein/Aus" (A) um die Sollwerteneinstellung abzubrechen.

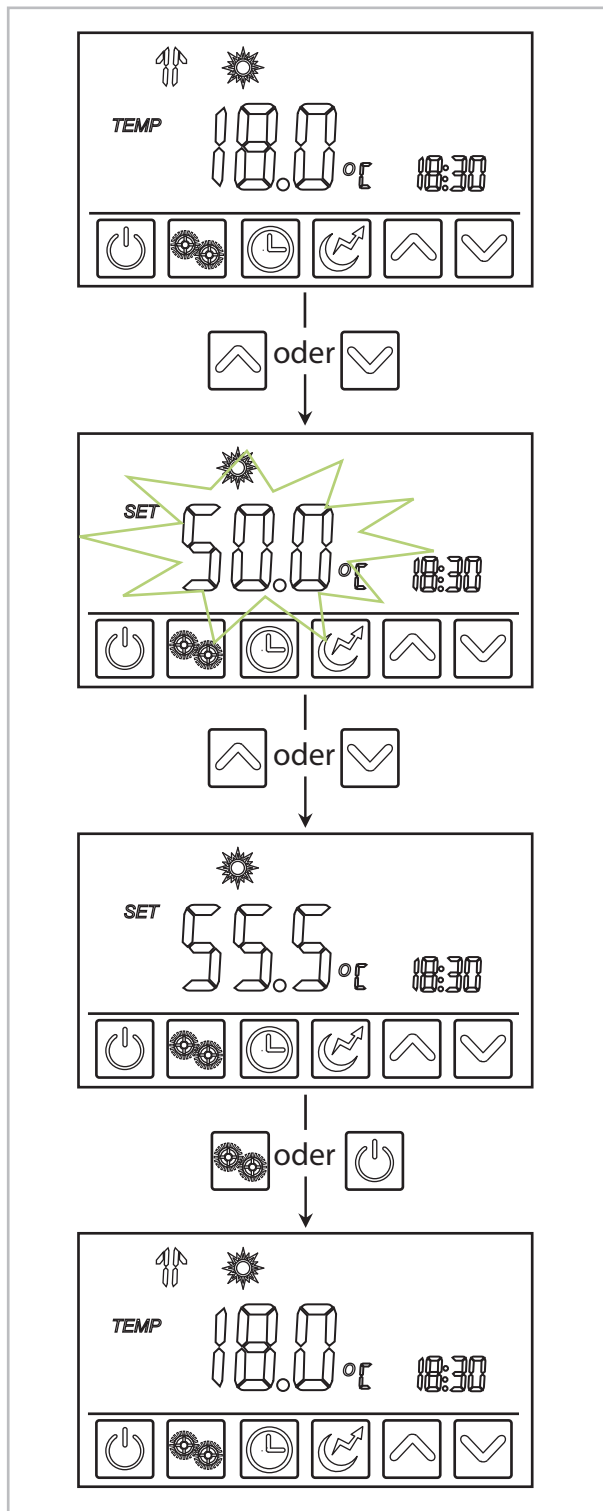


Abb. 27: Sollwerteneinstellung

HINWEISE

- Wird nach Änderung der Werte die "Ein/Aus"-Taste betätigt werden die Werte nicht gespeichert.
- Wird nach Änderung der Werte 5 Sekunden lang keine Tasten betätigt springt der Regler zur Hauptansicht und die Einstellungen werden gespeichert.
- Für die gewünschte Warmwassertemperatur ist der Speicherfühler unten zuständig (Anzeige oben links im Display). Die RBW Wärmepumpe schaltet nach diesem Fühlerwert die Wärmepumpe ein und aus. Bei der Erstinbetriebnahme kann die Betriebsdauer bis zum Erreichen der gewünschten Warmwassersolltemperatur ca. 10 Std dauern.

Tastensperre

Um die Tasten zu sperren betätigen Sie die "Ein/Aus"-Taste für ca. 5 Sekunden. Im Display erscheint das "Schloss"-Symbol. In diesem Zustand können keine Einstellungen vorgenommen werden. Zum Entriegeln betätigen sie die "Ein/Aus"-Taste für ca. 5 Sekunden

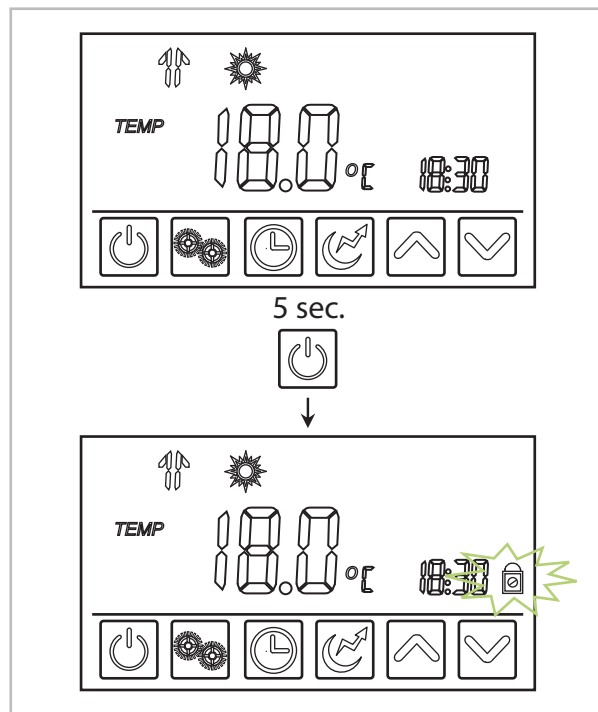


Abb. 28: Tastensperre

HINWEIS

Bei einer Störung des Gerätes wird die Tastensperre automatisch aufgehoben

Elektrisches Heizelement (Heizstab)

Unabhängig welcher Betriebsmodus eingestellt ist, kann der Heizstab aktiviert werden. Betätigen Sie dafür die "Elektrisches Heizelement"-Taste (D). Im Display erscheint das Symbol, dass der Heizstab aktiviert ist. Beim Erreichen der Soll-Temperatur schaltet der Heizstab automatisch ab.

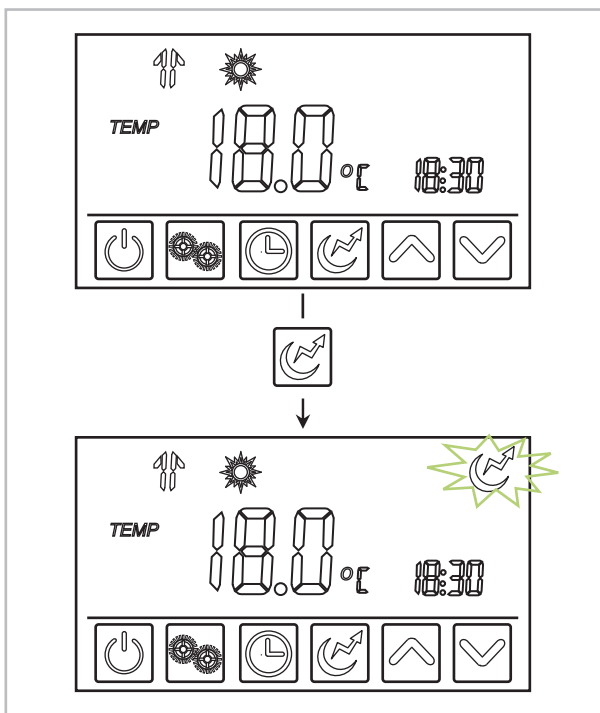


Abb. 29: Elektrisches Heizelement - WP ist an

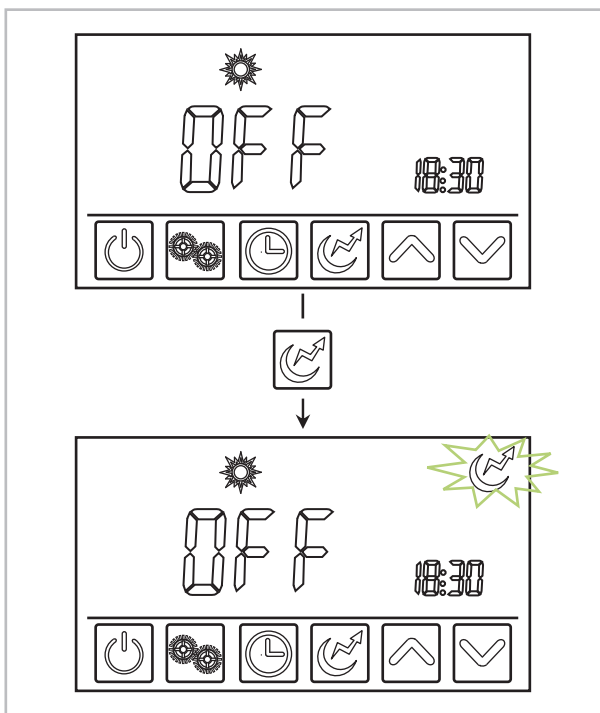


Abb. 30: Elektrisches Heizelement - WP ist aus

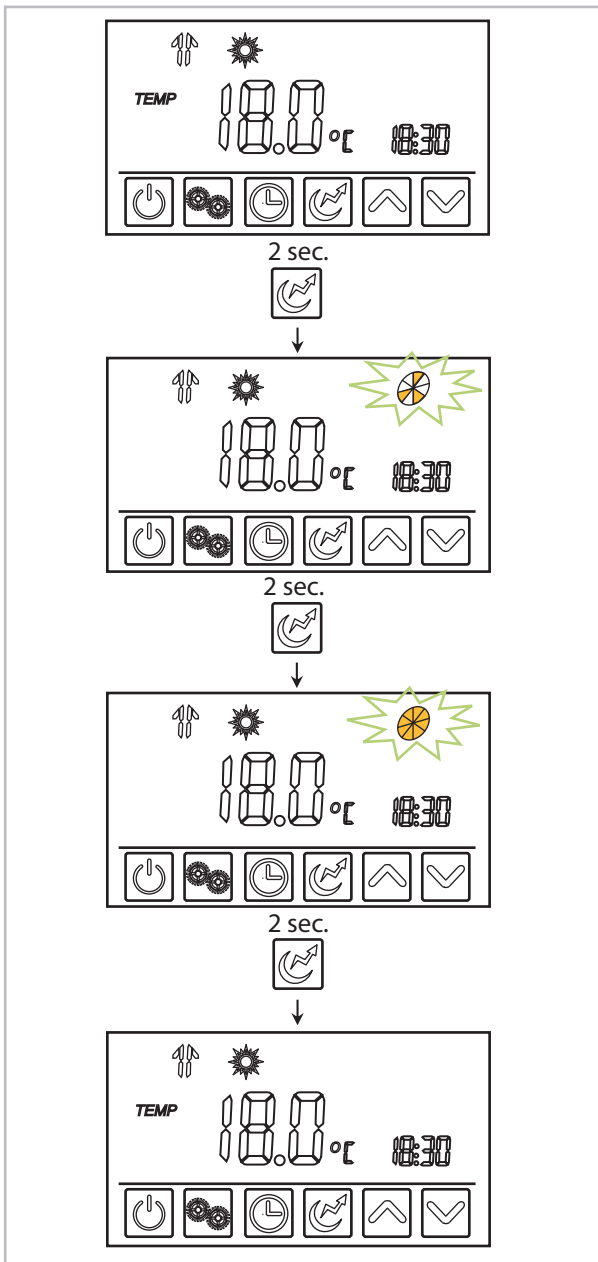
HINWEISE

1. ➔ Die Zusatzheizung muss in der Parameter-ebene "r" über die Parameter "r04, r05, r06" (siehe ☞ auf Seite 49, Nr. 41 bis 54) noch separat nach Bedarf automatisch freigegeben werden. Ohne Anpassen der Werte ist die Zusatzheizung inaktiv.
2. ➔ Die Zusatzheizung wird unabhängig von der Ansaugtemperatur immer nach den hinterlegten Parametern "r04" bis "r10" freigegeben!

REMKO Serie RBW PV

Umluftbetrieb

Im Umluftbetrieb stehen dem Gerät RBW 301 PV zwei Ventilatorstufen und dem Gerät RBW 301 PV-S nur eine (die mittlere) Ventilatorstufe zur Verfügung. Der Umluftbetrieb kann genutzt werden, um den angeschlossenen Raum zu Entlüften, ohne dass die Wärmepumpe (Kompressor) in Betrieb ist. Betätigen Sie dazu die "Elektrisches Heizelement"-Taste (D) für ca. 2 Sekunden. Im Display erscheint das Ventilatorsymbol. Es können 2 Ventilatorstufen (nur beim Gerät RBW 301 PV) gewählt werden. Zum Einstellen halten Sie die "Elektrisches Heizelement"-Taste (D) für 2 Sek.



Einstellen der Uhrzeit

Zum Einstellen der Uhrzeit betätigen Sie das Uhr-Symbol. Wenn die Uhrzeit blinkt, stellen Sie die Uhrzeit mittels der Pfeiltasten ein. Zum speichern Drücken Sie die „Modus“-Taste (B). Anschließend stellen Sie das Datum ein.

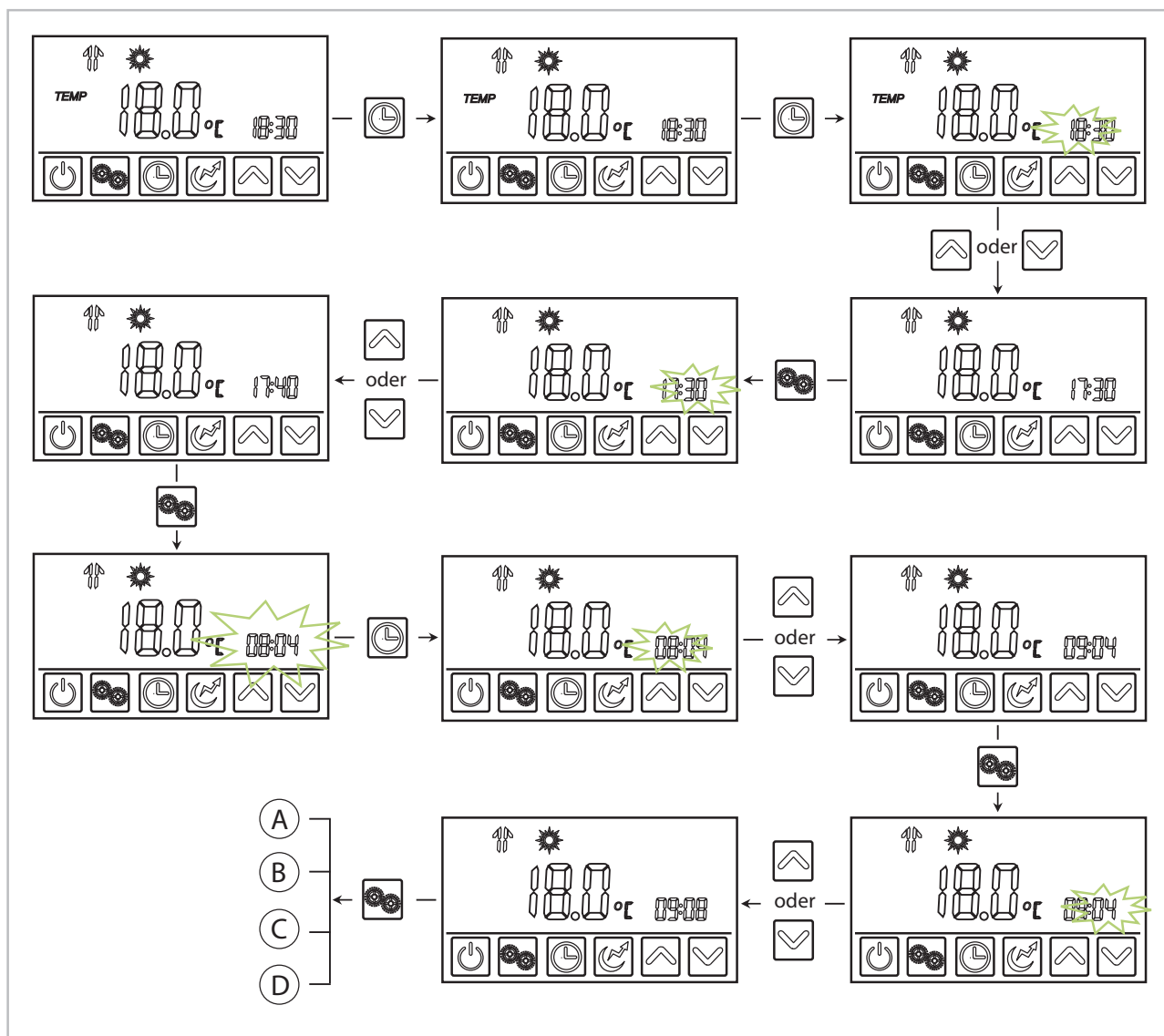


Abb. 31: Einstellen der Uhrzeit

- A: Die Einstellung des Jahreswertes erfolgt genau gleich wie in den obigen Schritten.
- B: Wird während der Programmierung die "Ein/Aus"-Taste (A) gedrückt werden die Werte nicht gespeichert und es wird wieder das Hauptmenü angezeigt.
- C: Werden 5 Sekunden lang keine Einstellungen vorgenommen werden die Werte gespeichert und es wird das Hauptmenü angezeigt.
- D: Zum Überprüfen des Datums drücken Sie die „UHR“-Taste (C).

REMKO Serie RBW PV

Zeitprogramm

Zum Einstellen des Tagesprogramms gehen Sie folgendermaßen vor:

Möglichkeit 1

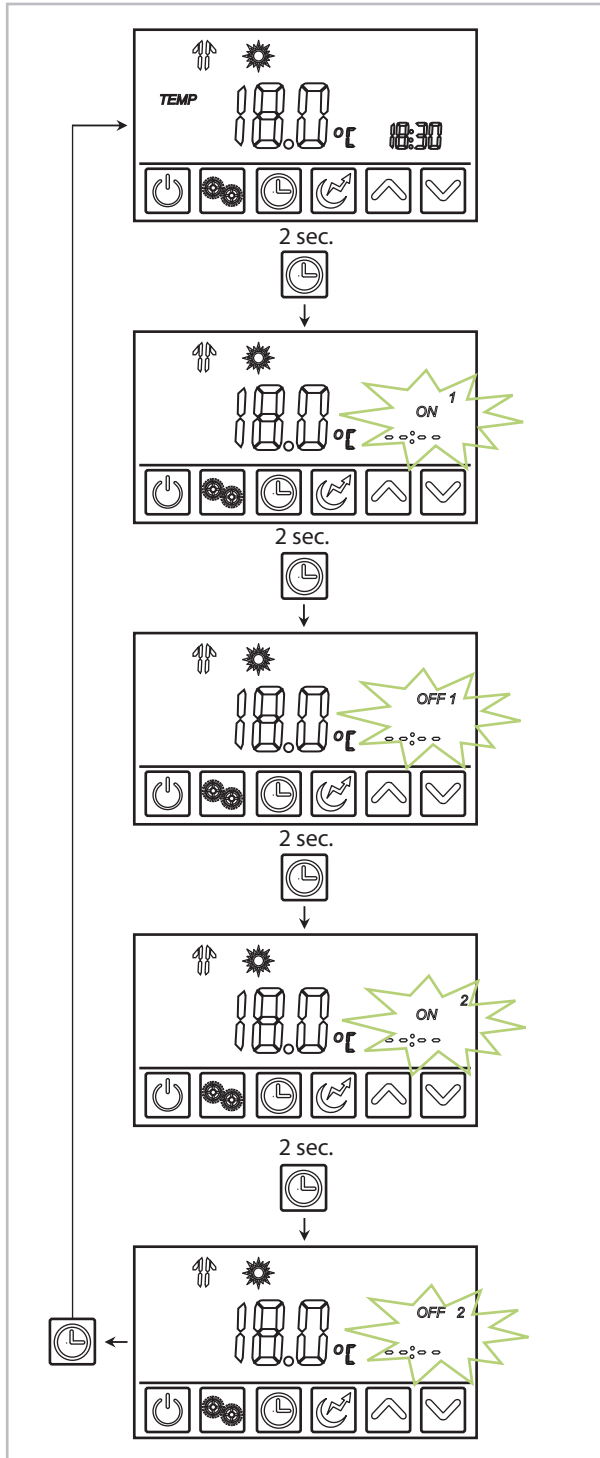


Abb. 32: Zeitprogramm - Einstellmöglichkeit 1

Möglichkeit 2

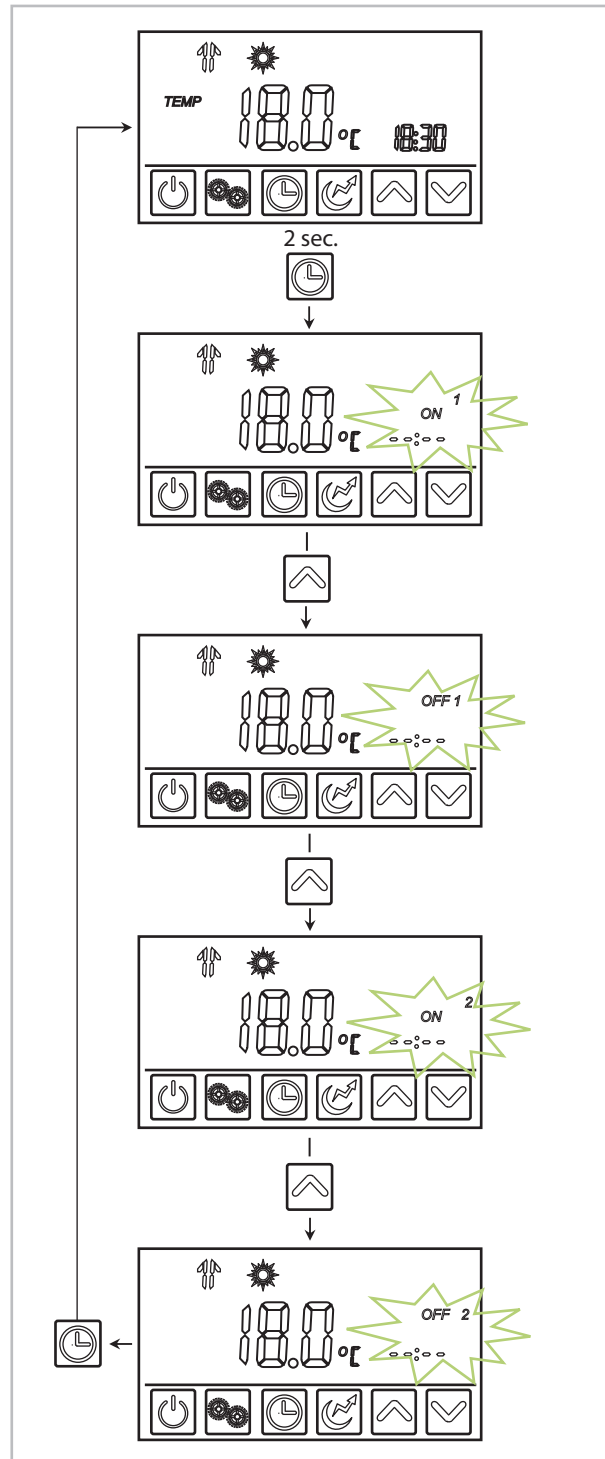


Abb. 33: Zeitprogramm - Einstellmöglichkeit 2

Beispiel eines Tagesprogrammeinstellung - Einschalten um 16:30 Uhr

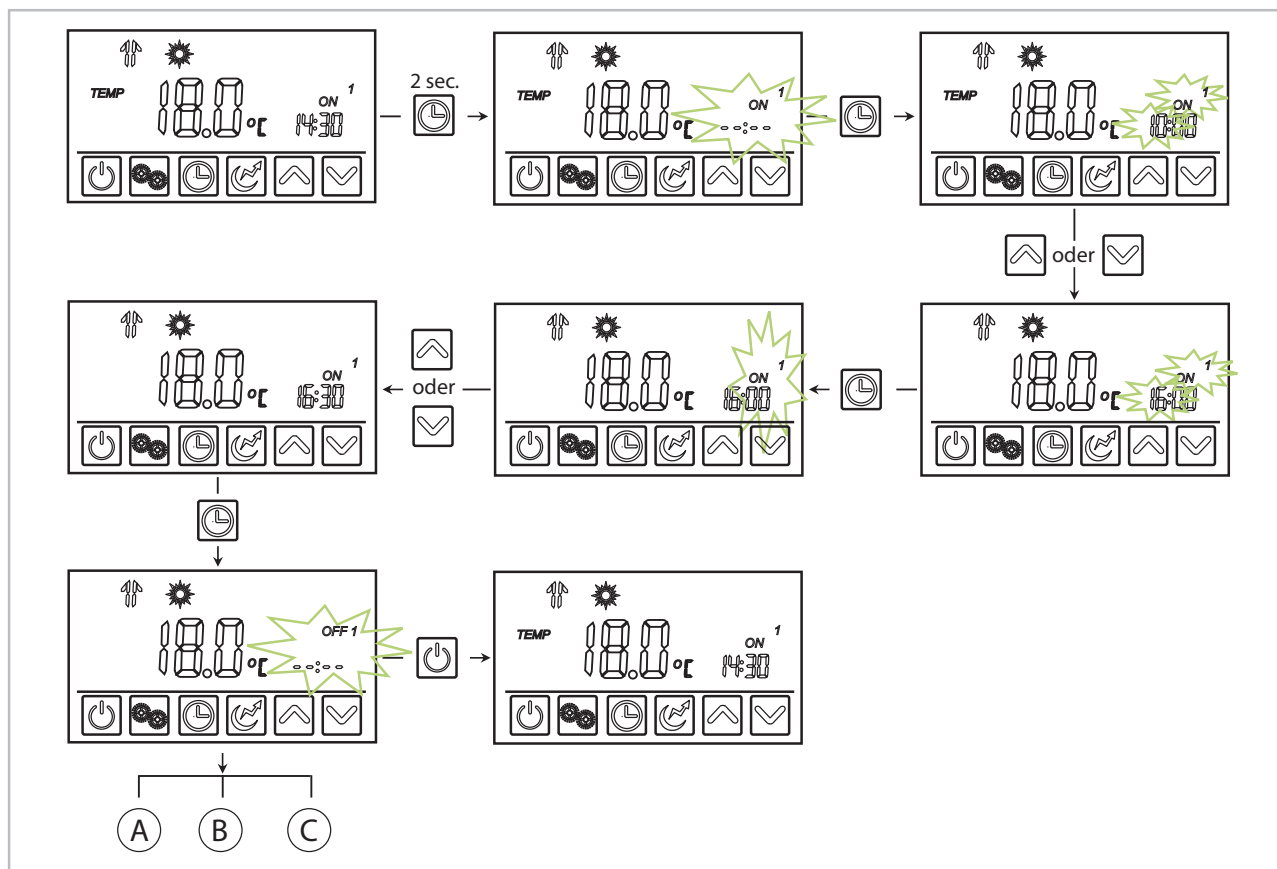


Abb. 34: Zeitprogramm - Beispiel

- A: Drücken Sie die „UHR“-Taste (C) um auf das Zeitprogramm 1 aus zu gelangen, Einstellungen werden wie beschrieben durchgeführt.
- B: Werden 5 Sekunden lang keine Einstellungen vorgenommen werden die Werte gespeichert und es wird das Hauptmenü angezeigt.
- C: Wenn die "Stunden/Minuten"-Anzeige blinkt und die "Ein/Aus"-Taste (A) gedrückt wird gelangen Sie direkt zum Hauptmenü ohne Speicherung der Werte.

REMKO Serie RBW PV

Deaktivieren des eingestellten Zeitprogramms

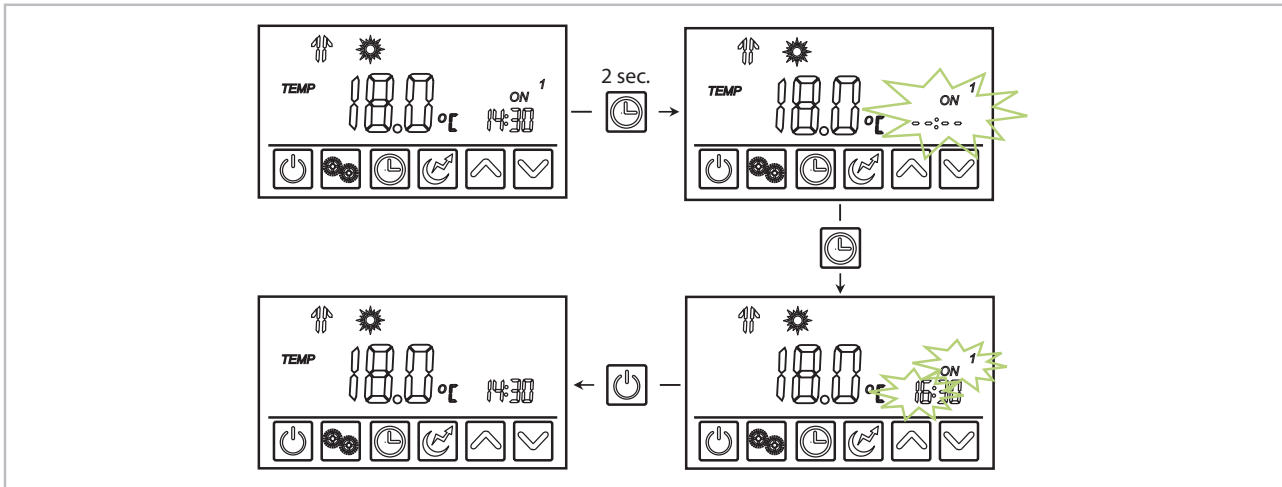


Abb. 35: Deaktivierung des Zeitprogramms



HINWEIS:

Zur Deaktivierung der Zeitprogramme müssen alle eingestellten Uhrzeiten in der Ebene Zeitprogramm auf "--:--" gesetzt werden. Die aktuell angezeigte Uhrzeit ausgenommen.

Einstellen eines Urlaubsprogramms

Betätigen Sie die Taste „Modus“ (B) bis das Symbol "Urlaubsmodus" (3) erscheint.

Beispiel: Start des Programms am 27 September.

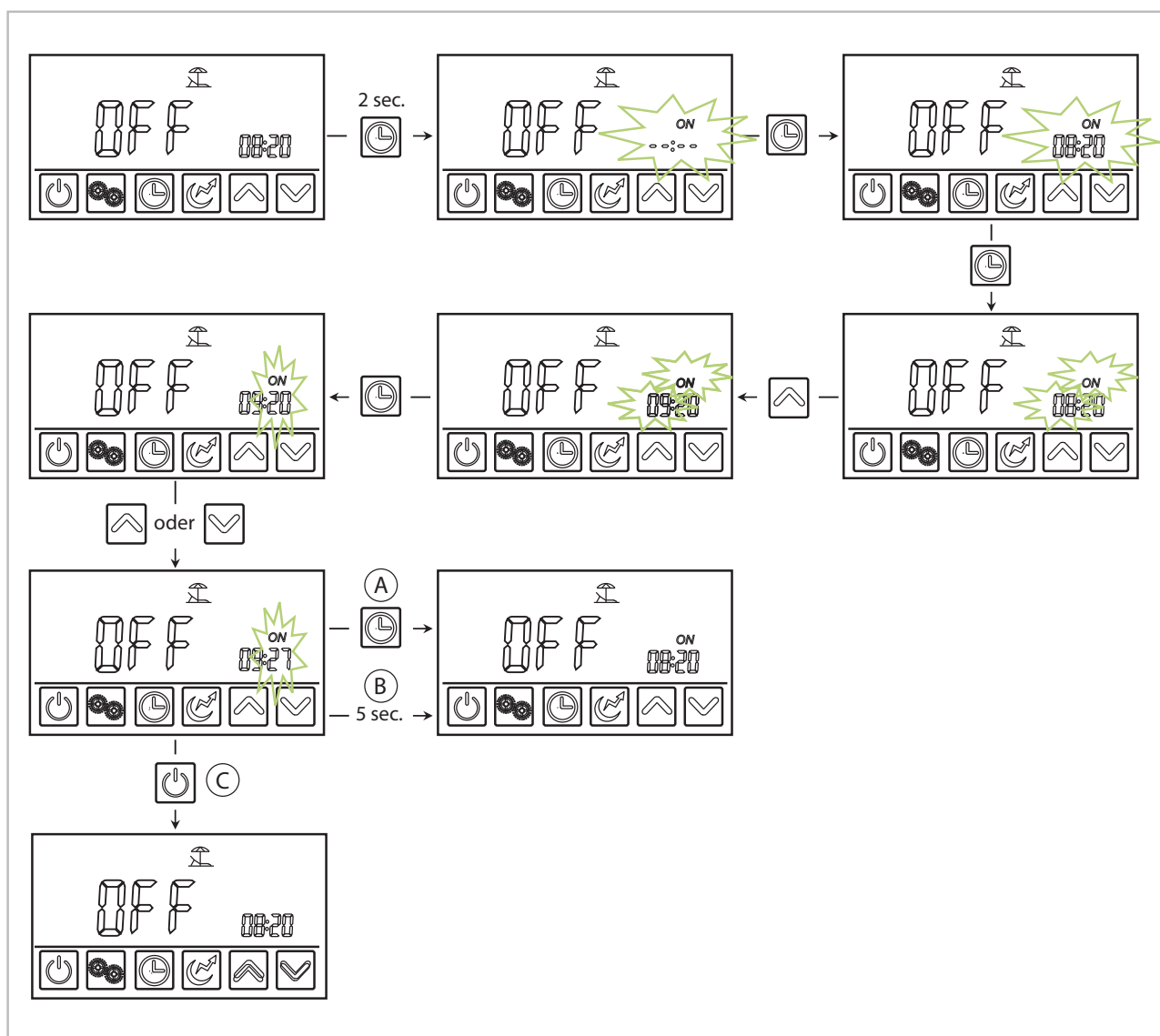


Abb. 36: Urlaubsmodus

A: Betätigen Sie die "Uhr"-Taste (C) um Ihre Eingabe zu speichern.

B: Warten Sie 5 Sekunden und Ihre Einstellungen werden durchgeführt.

C: Betätigen Sie die "Ein/Aus"-Taste (1) um direkt ins Hauptdisplay zurück zu gelangen

HINWEISE

1. ➤ Schalten Sie das Gerät aus bevor Sie in Urlaub fahren und stellen Sie den Tag ein, an dem die Wärmepumpe wieder starten soll. Ein Einschalten ist nicht notwendig. Das Gerät schaltet sich automatisch am eingestellten Datum ein.
2. ➤ Wenn das Gerät einschaltet werden die Symbole weiterhin im Hauptdisplay z.B. „OFF“ angezeigt. Die Anzeige wird um 0:00 Uhr aus dem Display gelöscht.
3. ➤ Die Wärmepumpe wird um 0:00 Uhr gestartet.

REMKO Serie RBW PV

Parameter Konfiguration

Hauptmenü

Hauptdisplay: Um in die Parameterebene zu kommen gehen Sie folgendermaßen vor:

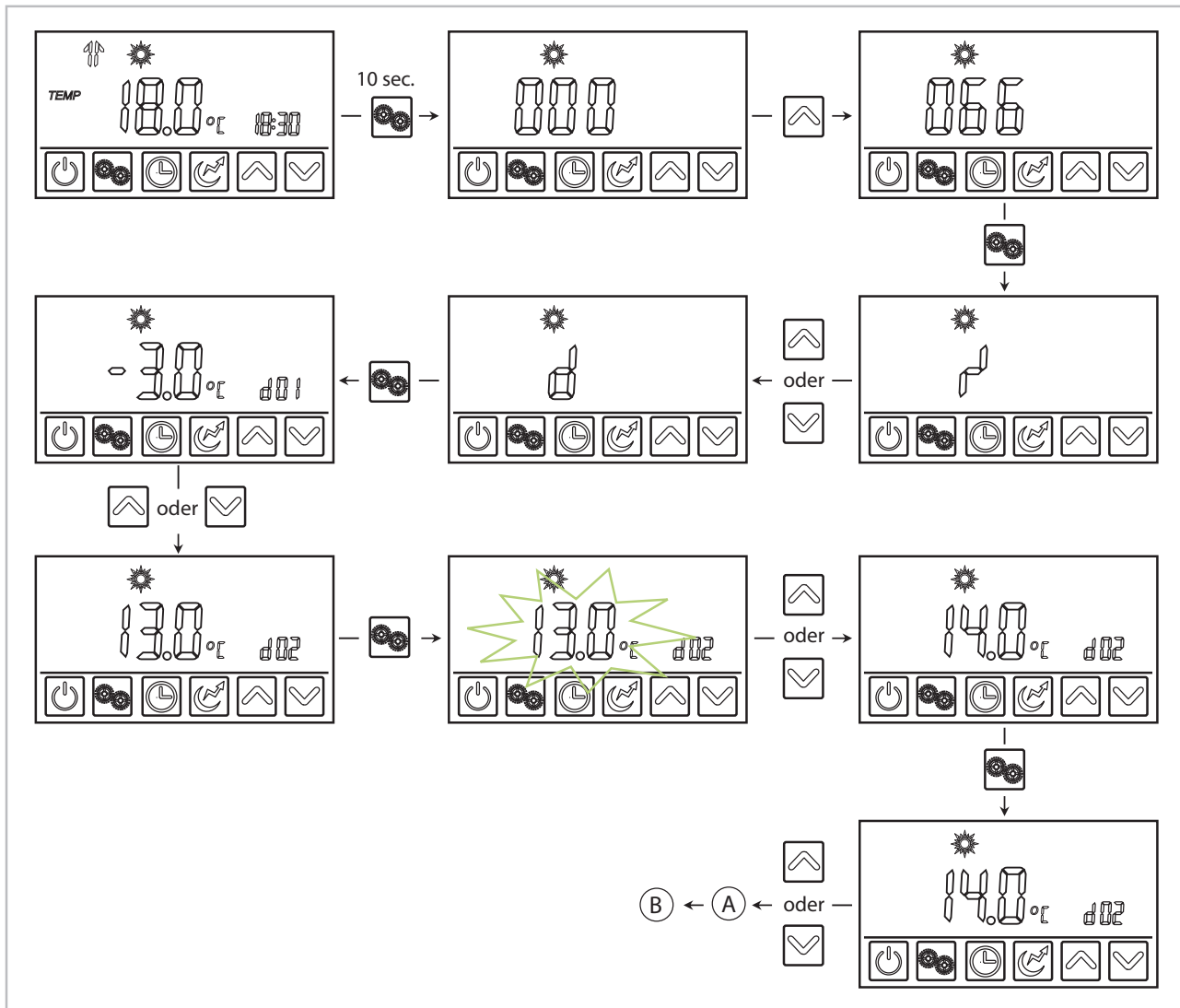


Abb. 37: Konfiguration der Parameter - Expertenebene

- A: Die Schritte für die Änderung anderer Parameterwerte sind die gleichen wie beim Parameter "d02".
- B: Betätigen Sie die "Modus"-Taste (B) um Ihre Eingabe zu speichern und drücken Sie die "Ein/Aus"-Taste um ins Hauptmenü zurück zu gelangen.

HINWEISE

1. ➤ Wird nach Änderung der Werte die "Ein/Aus"-Taste betätigt während der Parameter blinkt werden die Werte nicht gespeichert und er springt zum oberen Parameter.
2. ➤ Nach Speichern der Einstellungen über die "Modus"-Taste kann über die "Ein/Aus"-Taste ins Hauptmenü zurück gelangt werden.
3. ➤ Nach 20 Sekunden werden die eingestellten Werte gespeichert und das Display zeigt die Hauptansicht an.

Reset auf Werksauslieferung

Hauptmenü

Hauptdisplay: Um die Reset Funktion zu starten gehen Sie folgendermaßen vor:

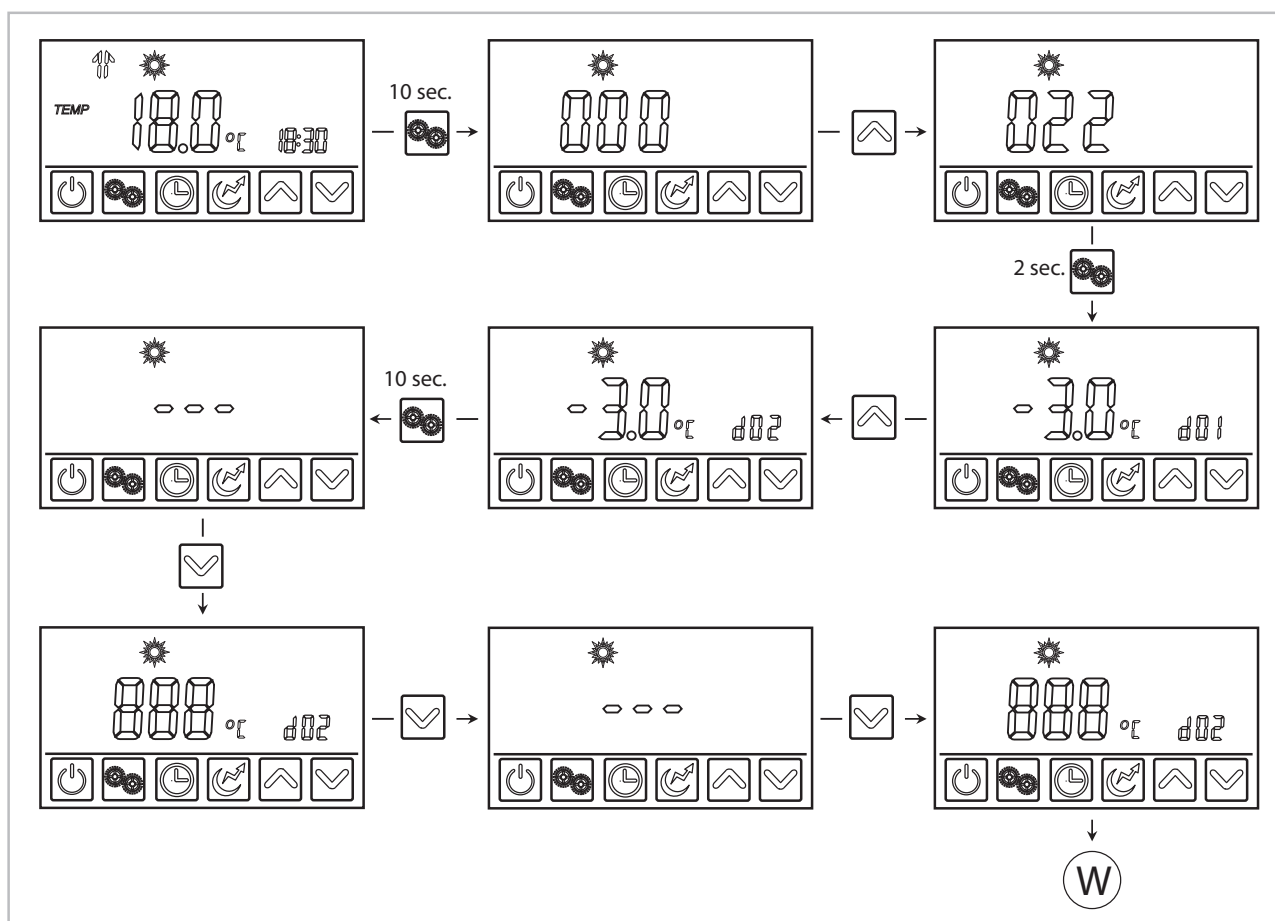


Abb. 38: Reset auf Werksauslieferung

W: Danach warten bis Startbildschirm erscheint

Nach Erscheinen der Zahlenkombination "888" wird der Regler bis auf das ggf. hinterlegte Zeitprogramm auf Werkszustand zurück gesetzt. Nach erfolgtem Reset wird der Regler wieder in der vorher eingestellten Betriebsart gestartet.

REMKO Serie RBW PV

Aktivierung der Legionellenfunktion

Hauptdisplay: Um in die Parameterebene zu kommen gehen Sie folgendermaßen vor:

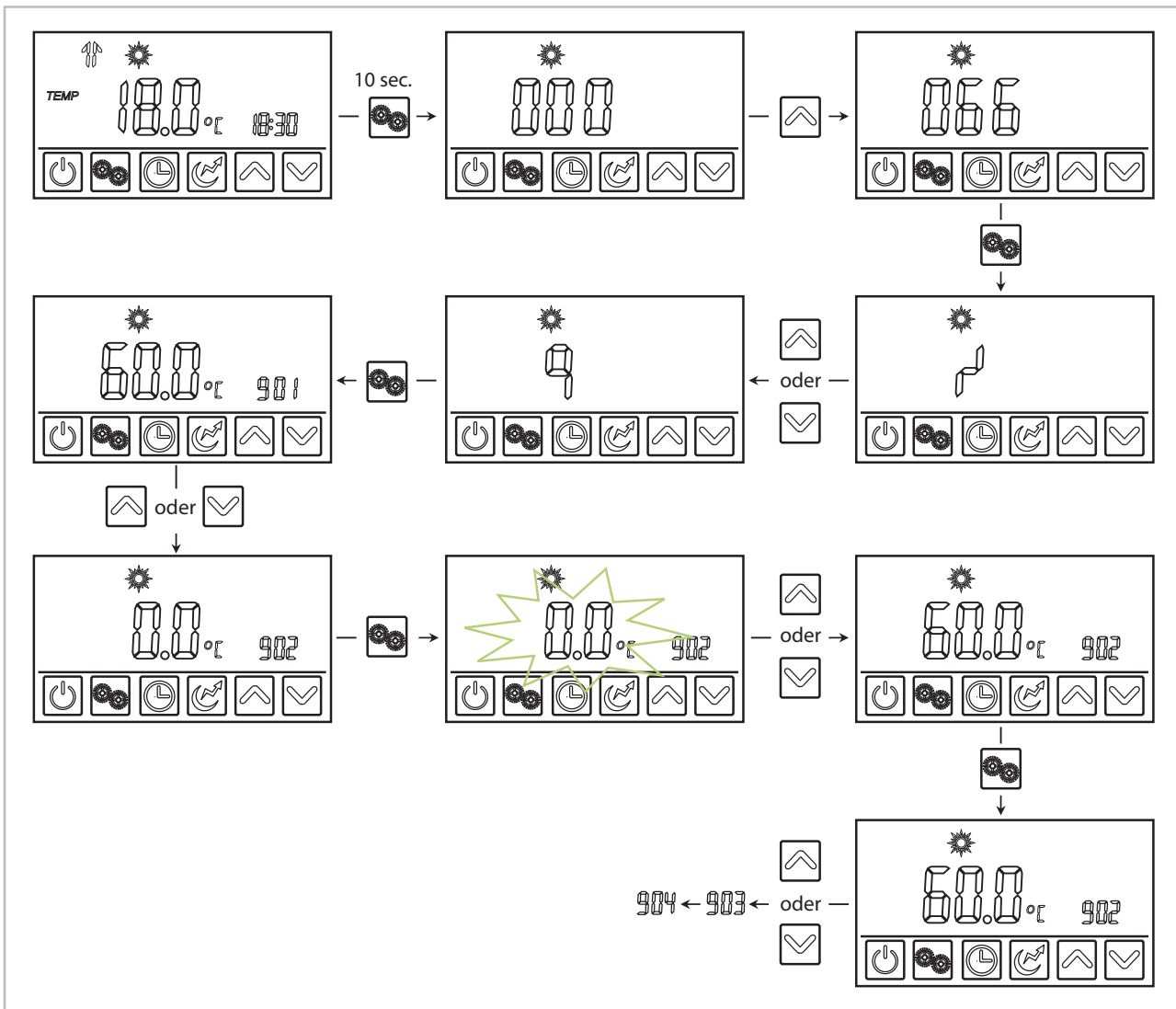


Abb. 39: Aktivierung der Legionellenfunktion

g03: Die Schritte für die Änderung anderer Parameterwerte sind die gleichen wie beim Parameter "g02".

g04: Betätigen Sie die "Modus"-Taste (B) um Ihre Eingabe zu speichern und drücken Sie die "Ein/Aus"-Taste um ins Hauptmenü zurück zu gelangen.

HINWEISE

1. ➤ Wird nach Änderung der Werte die "Ein/Aus"-Taste betätigt während der Parameter blinkt werden die Werte nicht gespeichert und er springt zum oberen Parameter.
2. ➤ Nach Speichern der Einstellungen über die "Modus"-Taste kann über die "Ein/Aus"-Taste ins Hauptmenü zurück gelangt werden.
3. ➤ Nach 20 Sekunden werden die eingestellten Werte gespeichert und das Display zeigt die Hauptansicht an.
4. ➤ Zur Aktivierung der Legionellenfunktion müssen die Parameter "g01 bis g04" (siehe ⚙ „Parameter“ auf Seite 48, Nr. 14 bis 17) angepasst werden.

Aktivierung der Solarfunktion

Wird die REMKO RBW-Brauchwasser Wärmepumpe in Verbindung mit einer thermischen Solaranlage betrieben, müssen folgende Dinge beachtet werden:

- Zum Betrieb der Wärmepumpe in Verbindung mit max. 7,5 m² solarer Kollektorfläche muss nach Erstellung des hydraulischen Anschlusses noch der im Lieferumfang enthaltene Kollektorfühler angeschlossen werden. Nutzen Sie hierfür den entsprechenden Messpunkt Ihrer Kollektorfläche und schließen Sie den Fühler am Anschluss (Abb. 40) Klemme 4 an. Die Solarkollektorpumpe wird an der Klemmen 2 installiert.
- Entfernen Sie dann den Widerstand mit dem dieser Anschluss bereits ausgestattet ist. Dieser Widerstand sollte bei dem Gerät verbleiben um bei ggf. einen Notlauf bei einer Störung zu gewährleisten. Wird die REMKO RBW-Brauchwasser Wärmepumpe ohne Fühler oder den Widerstand betrieben, wird ein Fehler im Display angezeigt.

Nach erfolgter Installation der thermischen Solaranlage und Anschluss des Kollektorfühlers ist die Funktion betriebsbereit. Zur Optimierung der installierten Anlage sollten noch die nachstehenden Parameter auf Ihre Anlage angepasst werden.

Beschreibung	Code	Parameter	Wert	Bereich
Verwendeter Speicherfühler Solar	n	n01	0	0-unten/1-oben
Min. Laufzeit Solarpumpe		n02	15 min	1-30 min
Start Temperaturdifferenz Solar		n03	5°C	0~20 K
Nachtabsenkung		n04	0/nein	0-nein/1-ja
Startzeit Nachtabsenkung		n05	00 h	00~23 h
Endzeit Nachtabsenkung		n06	6 h	00~23 h
Starttemperatur Nachtabsenkung		n07	70°C	40~90°C
Endtemperatur Nachtabsenkung		n08	10°C	1~40°C
Max. Speichertemperatur für das Solar-Umschaltventil		n09	70°C	50~90°C
Max. Speichertemperatur Solarpumpe Stop		n10	70°C	50~90°C
Solarpumpenbetrieb Speichertemperaturunabhängig		n11	0/nein	0-nein/1-ja
Start Kollektortemperatur Solarpumpe	r	r01	55°C	10~60°C

Zum Anpassen der Parameter führen Sie die Schritte wie bereits zur Konfiguration und Aktivierung der Legionellenfunktion beschrieben in den entsprechenden Parameterebenen durch.

Solar Umschaltventil

Um den Solarertrag zu steigern haben Sie die Möglichkeit ein Umschaltventil zur Beladung eines zusätzlichen Speichers zu nutzen (siehe Beispiel Abb. 12)

Beschreibung	Code	Parameter	Wert	Bereich
Max. Speichertemperatur für das Solar Umschaltventil	n	n10	70°C	50~90°C

Zum Anpassen der Parameter zur Ansteuerung des Umschaltventils führen Sie die Schritte, wie bereits zur Aktivierung der Solarfunktion beschrieben, in den entsprechenden Parameterebenen durch.

REMKO Serie RBW PV

RBW 301 PV / RBW 301 PV-S

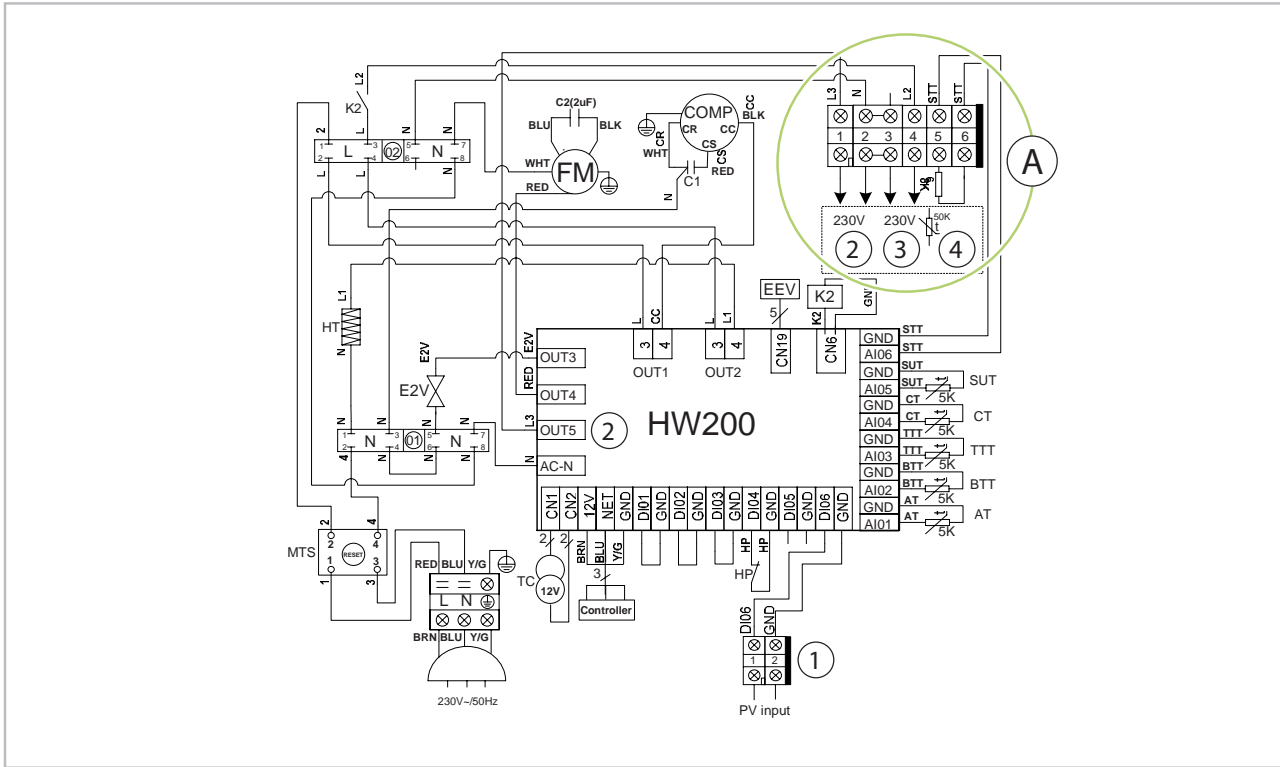


Abb. 40: Elektrisches Schaltschema Brauchwasser-Wärmepumpe mit Solaranbindung

- | | |
|---|--|
| 1: PV-Kontakt (potentialfrei)
PV-Kontakt Input offen = PV-Betrieb AUS
PV-Kontakt Input geschlossen = PV-Betrieb EIN | 3: Solar Umschaltventil |
| 2: Pumpe Solar | 4: Kollektorfüller |
| | A: Solarklemmblock auf Anfrage zum Nachrüsten.
Nicht im Lieferumfang enthalten! |

Aktivierung der PV-Funktion

Für den Betrieb der REMKO RBW-Brauchwasser Wärmepumpe in Verbindung mit einer Photovoltaik Anlage haben Sie die Möglichkeit den potentialfreien Kontakt (Abb. 40) Klemme 1 zu verwenden.

Zur Optimierung der installierten Anlage sollte noch der nachstehende Parameter auf Ihre Anlage angepasst werden.

Beschreibung	Code	Parameter	Wert	Bereich
Sollwert bei PV-Ertrag	r	r14	45°C	10-60°C
Parallelbetrieb Wärmepumpe/Heizstab		r04	0/nein	0-nein/1-ja
Einschalttemperatur elek. Heizstab		r05	55°C	30~90°C
Einschaltverzögerung elek. Heizstab		r06	200 min	0~450 min

Mit Schließen des potentialfreien PV-Kontakts wird die RBW Wärmepumpe bei entsprechendem PV-Ertrag aktiviert. Die Aktivierung der PV-Funktion erfolgt direkt ohne Verzögerung wenn der potentialfreie Kontakt PV input (1) geschlossen wird. Eine Freigabe erfolgt auch wenn die Wärmepumpe durch ein Zeitprogramm gesperrt sein sollte. Die Zusatzheizung ist in den einzelnen Betriebsarten nur dann aktiv wenn dieser über die entsprechenden Parameter (r04 bis r06) manuell freigegeben worden ist. Bei aktiver Beladung der RBW Wärmepumpe über einen erzeugten PV-Ertrag, wird diese so lange aktiv sein bis die eingestellte Temperatur am Fühler unten (Parameter "r14" muss angepasst werden) erreicht worden ist. Die eingestellte Temperatur (Parameter "r14") wird nur bei Freigabe über den PV-Kontakt erzeugt. Ohne diese Freigabe wird immer die eingestellte Brauchwasser-Solltemperatur (siehe ↪ Kapitel 10 „Bedienung“ auf Seite 30) erzeugt.

REMKO Serie RBW PV

Parameter

Parameterliste (Expertenebene)

Nr.	Beschreibung	Code	Parameter	Wert	Bereich
1	Werkseinstellung	/	/01	0	
2	Werkseinstellung		/02	0	
3	Werkseinstellung	C	C01	0	
4	Werkseinstellung		C02	5 °C	
5	Werkseinstellung		C03	0,8 °C	
6	Werkseinstellung		C04	15 °C	
7	Start Abtautemperatur (Verdampfer)	d	d01	-3 °C	-30~0 °C
8	Ende Abtautemperatur (Verdampfer)		d02	13 °C	2~30 °C
9	Zeit zwischen den Abtauungen		d03	45 min	30~90 min
10	Max. Abtauzeit		d04	8 min	1~20 min
11	Min. Abtauzeit Eco Abtauung (Umluftabtauung)		d05	3 min	1~10 min
12	Abtaumodus 0= Umluft , 2= Heißgas		d06	0	0~2
13	Umgebungstemp. zum Start der Heißgasabtauung		d07	4 °C	-10~20 °C
14	Sollwert für Legionellenfunktion	g	g01	60 °C	30~70 °C
15	Dauer der Legionellenfunktion		g02	0 min	0~90 min
16	Uhrzeit Start der Legionellenfunktion		g03	0 h	0~23 h
17	Zeitabstand (Tage) der Legionellenfunktion		g04	7 Tage	7~99 Tage
18	Elektronisches Expansionsventil-Modus	E	E01	1	Werkseinstellung
19	Überhitzungstemperatur		E02	5 °C	Werkseinstellung
20	Expansionsventil Ausgangsposition		E03	240	Werkseinstellung
21	Expansionsventil Minimalposition		E04	100	Werkseinstellung
22	Expansionsventil Position Abtaumodus		E05	480	Werkseinstellung
23	Wiederanlauf nach Stromausfall	H	H01	1	0-nein/1-ja
24	Keine Funktion		H02	0	0-nein/1-ja
25	Wärmequelle (Luft)		H03	0	Werkseinstellung
26	Vorlaufzeit nach Inbetriebnahme		H04	1 min	Werkseinstellung
27	Kühlfunktion		H05	0	Werkseinstellung
28	Dauer Kühlfunktion		H06	6,0 h	Werkseinstellung
29	Temperatureinheit		H07	0	0-°C/1-F
30	Werkseinstellung		H99	0	0-nein/1-ja

Parameterliste (Expertenebene) - Fortsetzung

Nr.	Beschreibung	Code	Parameter	Wert	Bereich
31	Verwendeter Speicherfühler Solar	n	n01	0	0-unten/1-oben
32	Min. Laufzeit Solarpumpe		n02	15 min	1-30 min
33	Start Temperaturdifferenz Solar		n03	5° C	0~20 °C
34	Nachtabsenkung		n04	0/nein	0-nein/1-ja
35	Startzeit Nachtabsenkung		n05	00 h	00~23 h
36	Endzeit Nachtabsenkung		n06	6 h	00~23 h
37	Starttemperatur Nachtabsenkung		n07	70 °C	40~90 °C
38	Endtemperatur Nachtabsenkung		n08	10 °C	1~40 °C
39	Max. Speichertemp. für das Solar Umschaltventil		n09	68 °C	50~90 °C
40	Max. Speichertemperatur Solarpumpe Stop		n10	70 °C	50~90 °C
41	Solarpumpenbetrieb Speichertemperaturunabhängig		n11	0/nein	0-nein/1-ja
42	Start Kollektortemperatur Solarpumpe	r	r01	55 °C	10~60 °C
43	Keine Funktion		r02	45 °C	40~48 °C
44	Hysterese Sollwert WW-Wasser		r03	5 °C	1~20 °C
45	Parallelbetrieb Wärmepumpe/Heizstab		r04	0/nein	0-nein/1-ja
46	Einschalttemperatur elek. Heizstab		r05	55 °C	30~90 °C
47	Einschaltverzögerung elek. Heizstab		r06	200 min	0~450 min
48	Elek. Heizstab ersetzt Kompressor ¹⁾		r07	0	0-nein/1-ja
49	Untere Einsatzgrenze Wärmepumpe		r08	-5 °C	-20~10 °C
50	Bivalenzpunkt elek. Heizstab ohne Verzögerung		r09	10 °C	0~30 °C
51	Bivalenzpunkt elek. Heizstab mit Zeitverzöger. r06		r10	25 °C	10~40 °C
52	Laufzeit Umwälzpumpe		r11	60 s	0~255 s
53	Untere Einsatzgrenze Notstop Wärmepumpe		r12	-15 °C	-5~-30 °C
54	Keine Funktion		r13	56 °C	50~56 °C
55	Sollwert bei PV-Ertrag		r14	45 °C	10-60 °C
56	Hochtemperatur-Verdichterstopp-Temperatur		r15	-30 °C	Werkseinstellung
57	Min.Temperatur für Lüfterdrehzahl Regulierung		r16	-30 °C	Werkseinstellung
58	Obere Speicherfühler aktiv/deaktiv		r17	0	Werkseinstellung
59	Temperaturüberhöhung Rücklauf (Heizen)		r18	0 °C	Werkseinstellung
60	Werkseinstellung		r19	-30 °C	Werkseinstellung
61	Werkseinstellung		r20	-30 °C	Werkseinstellung

REMKO Serie RBW PV

Parameterliste (Expertenebene) - Fortsetzung

Nr.	Beschreibung	Code	Parameter	Wert	Bereich
62	Entfernt Ein/Aus-Schalter Status	S	S01	Status	CL/OP
63	OHP Schalter (Over heat protection) Verdichter		S02	Status	CL/OP
64	Keine Funktion		S03	Status	CL/OP
65	Störausgang Hochdruckstörung Schalter Status		S04	Status	CL/OP
66	Schaltzustand elek. Heizstab		S05	Status	CL/OP
67	Keine Funktion		S06	Status	CL/OP
68	Umgebungstemperatur	t	t01	Messwert	-9~99°C
69	Speichertemperatur unten		t02	Messwert	-9~99°C
70	Speichertemperatur oben		t03	Messwert	-9~99°C
71	Verdampfertemperatur		t04	Messwert	-9~99°C
72	Sauggastemperatur		t05	Messwert	-9~99°C
73	Kollektortemperatur		t06	Messwert	-9~99°C
74	Kompressorstatus	O	O01	Status	on/off
75	Elektrischer Heizstab Staus		O02	Status	on/off
76	Magnetventil Abtauung		O03	Status	on/off
77	Ventilator Drehzahl klein		O04	Status	on/off
78	Ventilator Drehzahl hoch/ Zirkulationspumpe/ Solarpumpe		O05	Status	on/off
79	Betrieb Zirkulationspumpe/ Solarpumpe		O06	Status	on/off
80	EEV-Position		O07	Status	0~500

¹⁾ Ab Erreichen der unteren Einsatzgrenze

Parameterliste (Betreiberebene)

Nr.	Beschreibung	Parameter	Wert	Bereich
1	Start Abtautemperatur (Verdampfer)	d01	-3°C	-30°C~0°C
2	Ende Abtautemperatur (Verdampfer)	d02	13°C	2~30°C
3	Zeit zwischen den Abtauungen	d03	45 min	30~90 min
4	Max. Abtauzeit	d04	8 min	1~12 min
5	Dauer der Legionellenfunktion	g02	0 min	0~90 min
6	Uhrzeit Start der Legionellenfunktion	g03	0 h	0~23 h
7	Zeitabstand (Tage) der Legionellenfunktion	g04	7D	7~99 Tage
8	Max. Speichertemperatur Solarpumpe Stop	n10	70°C	50~90°C
9	Einschaltverzögerung elektr. Heizstab	r06	200 min	0~450 min

Parameterbeschreibung

Parameter	Bezeichnung	Beschreibung
d01	Start Abtautemperatur (Verdampfer)	Wenn die Verdampfertemperatur < d01 ist startet der Abtauvorgang
d02	Ende Abtautemperatur (Verdampfer)	Wenn die Verdampfertemperatur > d02 ist endet der Abtauvorgang
d03	Zeit zwischen den Abtauungen	Ist die Min. Laufzeit der Wärmepumpe zwischen 2 Abtauvorgängen
d04	Max. Abtauzeit	Nach Ablauf der eingestellten Zeit d04 wird die Abtauung beendet
g02	Dauer der Legionellenfunktion	Zeit der Legionellenfunktion
g03	Uhrzeit Start der Legionellenfunktion	Bei dieser Uhrzeit startet die Legionellenfunktion
g04	Zeitabstand (Tage) der Legionellenfunktion	In diesem Anstand (Tage) wird die Legionellenfunktion aktiviert
n10	Max. Speichertemperatur Solarpumpe Stop	Ist die Speichertemperatur höher als n10 stoppt die Solarpumpe r06: Einschaltverzögerung elektrischer Heizstab. Bei Überschreiten der eingestellten Laufzeit r06 wird der elektrische Heizstab eingeschaltet

REMKO Serie RBW PV

11 Pflege und Wartung

Die regelmäßige Pflege und Wartung gewährleisten einen störungsfreien Betrieb und eine lange Lebensdauer der Wärmepumpe.

- Prüfen Sie die elektrischen Anschlüsse
- Entleeren Sie bei der Außerbetriebnahme der Wärmepumpe den Speicher. Frostgefahr!
- Wir empfehlen den Speicher regelmäßig zu reinigen
- Überprüfen Sie regelmäßig die Opferanode
- Wir empfehlen die Warmwassertemperatur so niedrig wie möglich einzustellen um einen möglichst effektiven Betrieb sicher zu stellen
- Überprüfen Sie alle Bauteile auf Druckfestigkeit und Undichtigkeiten. Prüfen Sie regelmäßig die Kältemittelfüllmenge
- Der Abschluss eines Wartungsvertrags mit jährlichem Wartungsintervall mit einer entsprechenden Fachfirma ist für die eventuell gesetzlich vorgeschriebene Dichtheitsprüfung erforderlich.
- Bei der Luftansaugung aus einem Wäschetrocknungskeller sind entsprechende Filter vorzusehen und monatlich zu kontrollieren. Beachten Sie auch den max. Druckverlust.

12 Vorübergehende Außerbetriebnahme

Soll die Heizungsanlage während einer längeren Zeit (z.B. Urlaub) nicht heizen, darf die Anlage dennoch nicht spannungslos geschaltet werden!

- Während der vorübergehenden Außerbetriebnahme muss die Anlage in die Betriebsart „Bereitschaft“ versetzt werden.
- Es können für die Dauer einer Abwesenheit Heizzeiten programmiert werden.
- Soll die Außerbetriebnahme wieder beendet werden, muss in die vorherige Betriebsart wieder zurückgestellt werden.
- Das Ändern der Betriebsart ist im Kapitel "Bedienung" beschrieben.

! HINWEIS!

In der Betriebsart „Stand-by“ ist die Wärmepumpe im Stand-by Betrieb. Es wird nur die Frostschutzfunktion der gesamten Anlage aktiviert.

13 Störungsbeseitigung und Kundendienst

13.1 Störungsbeseitigung und Kundendienst

Das Gerät wurde unter Einsatz modernster Fertigungsmethoden hergestellt und mehrfach auf seine einwandfreie Funktion geprüft. Sollten dennoch Funktionsstörungen auftreten, so ist das Gerät nach unterstehender Liste zu überprüfen. Wenn alle Funktionskontrollen durchgeführt wurden und das Gerät immer noch nicht einwandfrei arbeitet, muss der zuständige Fachhändler benachrichtigt werden.

Fehlerbeschreibung	Ursache	Abhilfe
Anlage arbeitet nicht	Spannungsversorgung korrekt?	Strom aus/einschalten und Spannung überprüfen
	Kabelanschlüsse korrekt?	Verbindungen prüfen und ggf. erneuern
	Sicherung korrekt?	Sicherungen prüfen und ggf. erneuern
Hochdruckstörung	Kältemittelüberfüllung	Neu füllen
	Zuviel Wärme Verflüssiger	Temperatur im Speicher senken
Niederdruckstörung	Kältemittelmangel	Kreislauf auf Undichtigkeiten prüfen
	2. Kältemittelfilter/Kapillare verstopft	Filter oder Kapillarrohr tauschen
	Zu kalte/fehlende Luftansaugtemperatur	Luftzuführung/Temperatur prüfen
Es kommt kein heißes Wasser	Absperrhähne Wasserzuführung zu	Öffnen der Absperrhähne
	Wasserdruck zu niedrig	Wasserdruck erhöhen
Display bleibt dunkel	Sicherheitstemperaturbegrenzer hat ausgelöst	Temperatur im Speicher senken

Fehlercodes und ihre Bedeutung

Code	Fehlerbeschreibung	Ursache	Abhilfe
P01	Sensor Speicher unten defekt	Defekt oder kurzgeschlossen. Steckkontakt nicht korrekt	Sensorwiderstand prüfen. Sensor austauschen
P02	Sensor Speicher oben defekt		
P034	Sensor Kollektor defekt		
P04	Sensor Umluft defekt		
P05	Sensor Verdampfer defekt		
P07	Sensor Saugleitung defekt		
E01	Hochdruckstörung	Kältemitteldruck ist zu hoch, Druckschalter hat ausgelöst	Druck prüfen, Wassertemperatur zu hoch
E02	Niederdruckstörung	Kältemitteldruck ist zu niedrig, Druckschalter hat ausgelöst	Druck prüfen, Kältemittelmangel
E03	Überhitzung Fehler	Wasserfüllstand zu niedrig	Wasserfüllstand überprüfen
E08	Kommunikationsstörung	Kommunikationsfehler zwischen Bedienteil und Hauptplatine	Kabelverbindung, Steckkontakte prüfen

REMKO Serie RBW PV

13.2 Widerstände der Temperatursensoren

NTC R-T Tabelle (R25=5KΩ B25/50=3470K)

Temp. (°C)	Widerstand (KOhm)	Temp. (°C)	Widerstand (KOhm)
-30	63.7306	1	13.6017
-29	60.3223	2	13.0057
-28	57.1180	3	12.4393
-27	54.1043	4	11.9011
-26	51.2686	5	11.3894
-25	48.5994	6	10.9028
-24	46.0860	7	10.4399
-23	43.7182	8	9.9995
-22	41.4868	9	9.5802
-21	39.3832	10	9.1810
-20	37.3992	11	8.8008
-19	35.5274	12	8.4385
-18	33.7607	13	8.0934
-17	32.0927	14	7.7643
-16	30.5172	15	7.4506
-15	29.0286	16	7.1513
-14	27.6216	17	6.8658
-13	26.2913	18	6.5934
-12	25.0330	19	6.3333
-11	23.8424	20	6.0850
-10	22.7155	21	5.8479
-9	21.6486	22	5.6213
-8	20.6380	23	5.4048
-7	19.6806	24	5.1978
-6	18.7732	25	5.0000
-5	17.9129	26	4.8108
-4	17.0970	27	4.6298
-3	16.3230	28	4.4566
-2	15.5886	29	4.2909
-1	14.8913	30	4.1323
0	14.2293	31	3.9804

Temp. (°C)	Widerstand (KOhm)	Temp. (°C)	Widerstand (KOhm)
32	3.8349	67	1.1771
33	3.6955	68	1.1413
34	3.5620	69	1.1068
35	3.4340	70	1.0734
36	3.3113	71	1.0412
37	3.1937	72	1.0100
38	3.0809	73	0.9800
39	2.9727	74	0.9509
40	2.8688	75	0.9228
41	2.7692	76	0.8957
42	2.6735	77	0.8695
43	2.5816	78	0.8441
44	2.4934	79	0.8196
45	2.4087	80	0.7959
46	2.3273	81	0.7730
47	2.2491	82	0.7508
48	2.1739	83	0.7293
49	2.1016	84	0.7086
50	2.0321	85	0.6885
51	1.9656	86	0.6690
52	1.9015	87	0.6502
53	1.8399	88	0.6320
54	1.7804	89	0.6144
55	1.7232	90	0.5973
56	1.6680	91	0.5808
57	1.6149	92	0.5647
58	1.5636	93	0.5492
59	1.5142	94	0.5342
60	1.4666	95	0.5196
61	1.4206	96	0.5055
62	1.3763	97	0.4919
63	1.3336	98	0.4786
64	1.2923	99	0.4658
65	1.2526	100	0.4533
66	1.2142		

NTC R-T Tabelle (R25=50.000KΩ B25/50=3950K)

Temp. (°C)	Widerstand (KOhm)	Temp. (°C)	Widerstand (KOhm)
-40	2009.2	-6	232.60
-39	1869.0	-5	220.13
-38	1739.6	-4	208.40
-37	1620.2	-3	197.38
-36	1509.8	-2	187.02
-35	1407.8	-1	177.27
-34	1313.5	0	168.10
-33	1226.2	1	159.46
-32	1145.3	2	151.32
-31	1070.4	3	143.66
-30	1001.0	4	136.43
-29	936.58	5	129.62
-28	876.76	6	123.19
-27	821.21	7	117.12
-26	769.58	8	111.39
-25	721.58	9	105.98
-24	676.92	10	100.87
-23	635.35	11	96.040
-22	596.63	12	91.470
-21	560.55	13	87.148
-20	526.92	14	83.057
-19	495.54	15	79.185
-18	466.26	16	75.519
-17	438.91	17	72.045
-16	413.37	18	68.754
-15	367.69	19	65.634
-14	367.16	20	62.676
-13	346.26	21	59.870
-12	326.70	22	57.207
-11	308.38	23	54.679
-10	291.22	24	52.279
-9	275.13	25	50.000
-8	260.05	26	47.834
-7	245.89	27	45.775

Temp. (°C)	Widerstand (KOhm)	Temp. (°C)	Widerstand (KOhm)
28	43.818	63	11.182
29	41.956	64	10.799
30	40.185	65	10.431
31	38.500	66	10.078
32	36.896	67	9.7393
33	35.368	68	9.4134
34	33.913	69	9.1002
35	32.527	70	8.7991
36	31.206	71	8.5096
37	29.947	72	8.2313
38	28.746	73	7.9637
39	27.600	74	7.7061
40	26.507	75	7.4584
41	25.464	76	7.2199
42	24.468	77	6.9904
43	23.517	78	6.7694
44	22.608	79	6.5566
45	21.740	80	6.3515
46	20.911	81	6.1541
47	20.118	82	5.9639
48	19.359	83	5.7805
49	18.634	84	5.6037
50	17.940	85	5.4333
51	17.276	86	5.2690
52	16.641	87	5.1105
53	16.032	88	4.9576
54	15.450	89	4.8104
55	14.892	90	4.6678
56	14.357	91	4.5304
57	13.845	92	4.3978
58	13.353	93	4.2690
59	12.882	94	4.1462
60	12.430	95	4.0268
61	11.997	96	3.9114
62	11.581	97	3.8000

REMKO Serie RBW PV

Temp. (°C)	Widerstand (KOhm)	Temp. (°C)	Widerstand (KOhm)
98	3.6923	110	2.6457
99	3.5887	111	2.5756
100	3.4876	112	2.5077
101	3.3903	113	2.4420
102	3.2978	114	2.3783
103	3.2052	115	2.3166
104	3.1172	116	2.2568
105	3.0320	117	2.1989
106	2.9497	118	2.1427
107	2.8699	119	2.0882
108	2.7927	120	2.0354
109	2.7180		

14 Gerätedarstellung und Ersatzteile

14.1 Gerätedarstellung

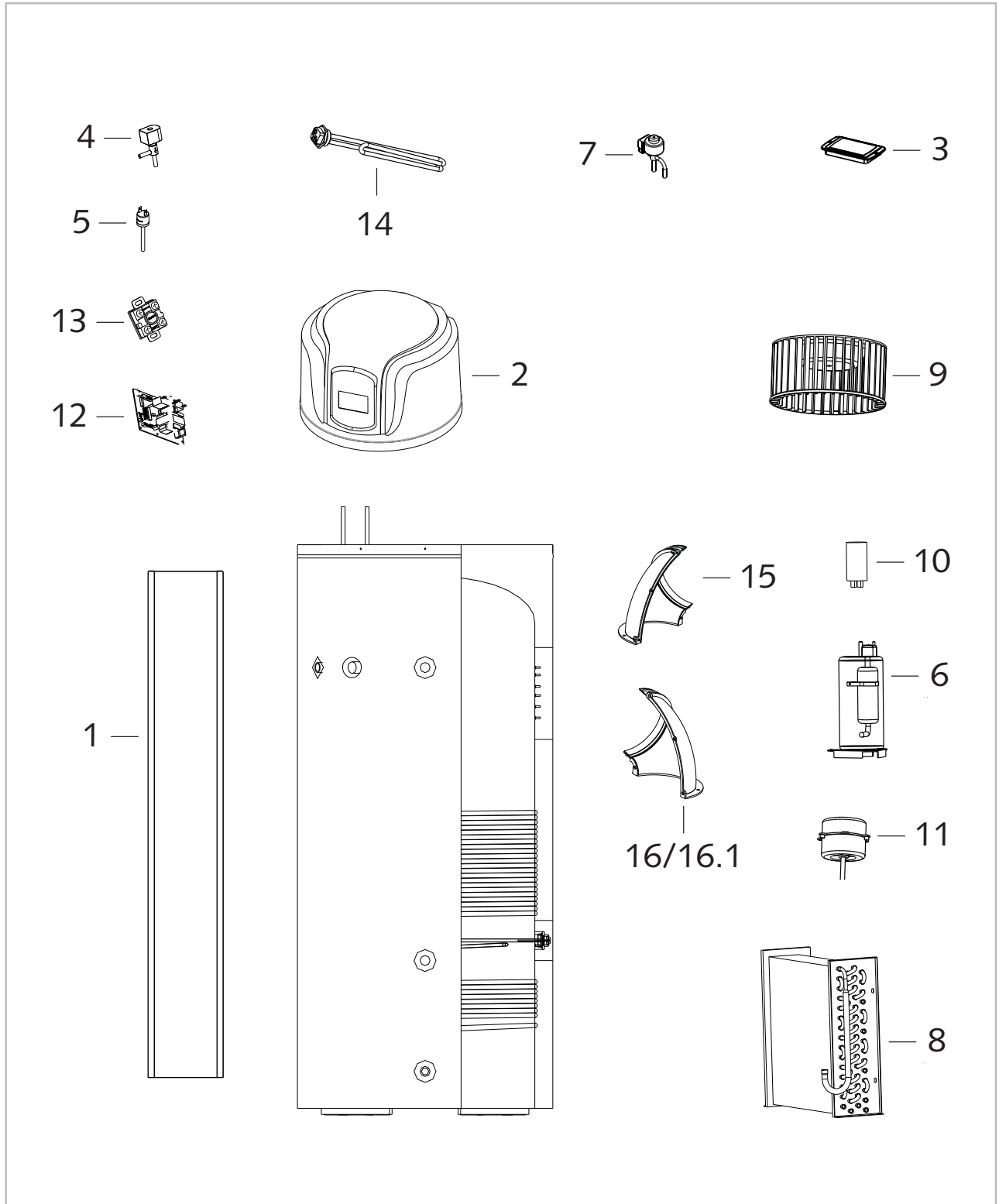


Abb. 41: Gerätedarstellung

Maß- und Konstruktionsänderungen, die dem technischen Fortschritt dienen, bleiben uns vorbehalten

REMKO Serie RBW PV

14.2 Ersatzteilliste

Nr.	Bezeichnung	RBW 301 PV	RBW 301 PV-S
	Ab Seriennummer:	1740N...	1741N...
1	Verkleidung vorne	1110769	1110769
2	Verkleidung oben	1110775	1110775
3	Bedieneinheit	1110739	1110739
4	Magnetventil	1110740	1110740
5	Hochdruckschalter	1110771	1110771
6	Kompressor	1110774	1110774
7	Elektronisches Expansionsventil	1110772	1110772
8	Wärmetauscher (Verdampfer)	1110770	1110770
9	Ventilatorflügel	1110747	1110747
10	Kondensator Kompressor 15 nF	1110748	1110748
11	Ventilatormotor	1110749	1110749
12	Hauptplatine	1110776	1110776
13	Sicherheitstemperaturbegrenzer (STB)	1110760	1110760
14	Elektrischer Heizstab 1,5 kW	1110766	1110766
15	Halbschale Lüftungsbogen (links)	1124195	1124195
16	Halbschale Lüftungsbogen (rechts)	1124196	1124196
16.1	Lüftungsgitter Halbschale	1124197	1124197

Bei Ersatzteilbestellungen neben der EDV-Nr. bitte immer auch die Geräte-Nummer und Geräte-Typ (siehe Typenschild) angeben!

Ersatzteile ohne Abbildung

Nr.	Bezeichnung	RBW 301 PV	RBW 301 PV-S
	Blende Bedienteil	1110763	1110763
	Kondensator Ventilatormotor 2 nF	1110773	1110773
	Transformator	1110764	1110764
	Magnesiumanode	1110744	1110744
	Sensor Luftansaug T1	1110746	1110746
	Sensor Wassereintritt T2	1110751	1110751
	Sensor Wasseraustritt T3	1110752	1110752
	Sensor Wärmetauscher T4	1110753	1110753
	Sensor Saugleitung T5	1110745	1110745
	Kollektorfüller T6	---	1110755
	Luftleiteinheit Austritt	1110791	1110791

Bei Ersatzteilbestellungen neben der EDV-Nr. bitte immer auch die Geräte-Nummer und Geräte-Typ (siehe Typenschild) angeben!

REMKO Serie RBW PV

15 Index

A		
Anschlüsse Leistungsplatine	26	
Aufstellung	18	
Average condition	9	
B		
Bedieneinheit	30	
Bestimmungsgemäße Verwendung	5	
Brauchwasserseitiger Anschluss (druckfest)	22	
C		
COP	7	
D		
Druckminderer	21	
E		
Elektrischer Anschluss	26	
Elektrisches Schaltschema	27	
Ersatzteile bestellen	58	
F		
Funktion der Warmwasserwärmepumpe	13	
Funktionen der Bedieneinheit	30	
G		
Geräteabmessungen	10, 11	
Gerätebeschreibung	13	
Geräteentsorgung	6	
Gewährleistung	6	
H		
Heizleistung	7	
Hydraulischer Anschluss	23	
Hydraulisches Anschlussschema	23	
I		
Inbetriebnahme	28	
Installation	21	
Integrierter Wärmetauscher	8	
K		
Kondenswasserablauf	22	
Kontrolllogik	28	
Korrosionsschutz	14	
L		
Ladung mit zweitem Wärmeerzeuger	22	
Leistungsplatine, Anschlüsse	26	
Luftanschlüsse	12, 19	
M		
Mindestabstände	18	
P		
Produktbeschreibung	13	
R		
Recycling	6	
Rohranschlüsse	10, 11	
S		
Sanitäranschluss	21	
Sanitärmontage	21	
Sicherheit		
Allgemeines	4	
Eigenmächtige Ersatzteilherstellung	5	
Eigenmächtiger Umbau	5	
Gefahren bei Nichtbeachtung der Sicherheitshinweise	4	
Hinweise für den Betreiber	5	
Hinweise für Inspektionsarbeiten	5	
Hinweise für Montagearbeiten	5	
Hinweise für Wartungsarbeiten	5	
Kennzeichnung von Hinweisen	4	
Personalqualifikation	4	
Sicherheitsbewusstes Arbeiten	5	
Sicherheitsventil	21	
Stromlaufpläne	27	
Symbole	31	
Symbolfunktionen der Bedieneinheit	31	
Systemaufbau	17	
T		
Temperatursensoren		
Widerstände	54, 55	
Treibgas nach Kyoto-Protokoll	7	
U		
Umweltschutz	6	
V		
Verpackung, entsorgen	6	
W		
Wärmetauscher, integriert	8	
Wärmeverluste vermeiden	21	
Widerstände		
Temperatursensoren	54, 55	

REMKO Serie RBW PV

REMKO QUALITÄT MIT SYSTEM

Klima | Wärme | Neue Energien

REMKO GmbH & Co. KG
Klima- und Wärmetechnik

Im Seelenkamp 12
32791 Lage

Telefon +49 (0) 5232 606-0
Telefax +49 (0) 5232 606-260

E-mail info@remko.de
Internet www.remko.de

Hotline National
+49 (0) 5232 606-0

Hotline International
+49 (0) 5232 606-130

