

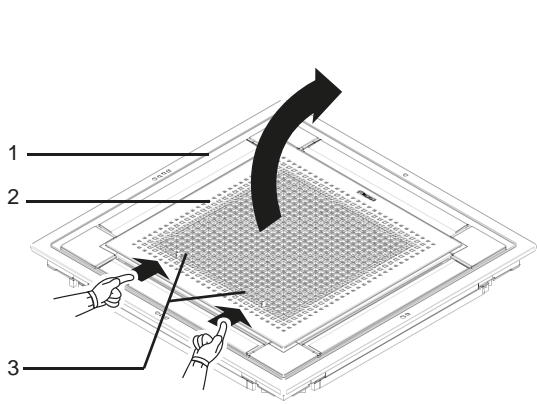
DAIKIN



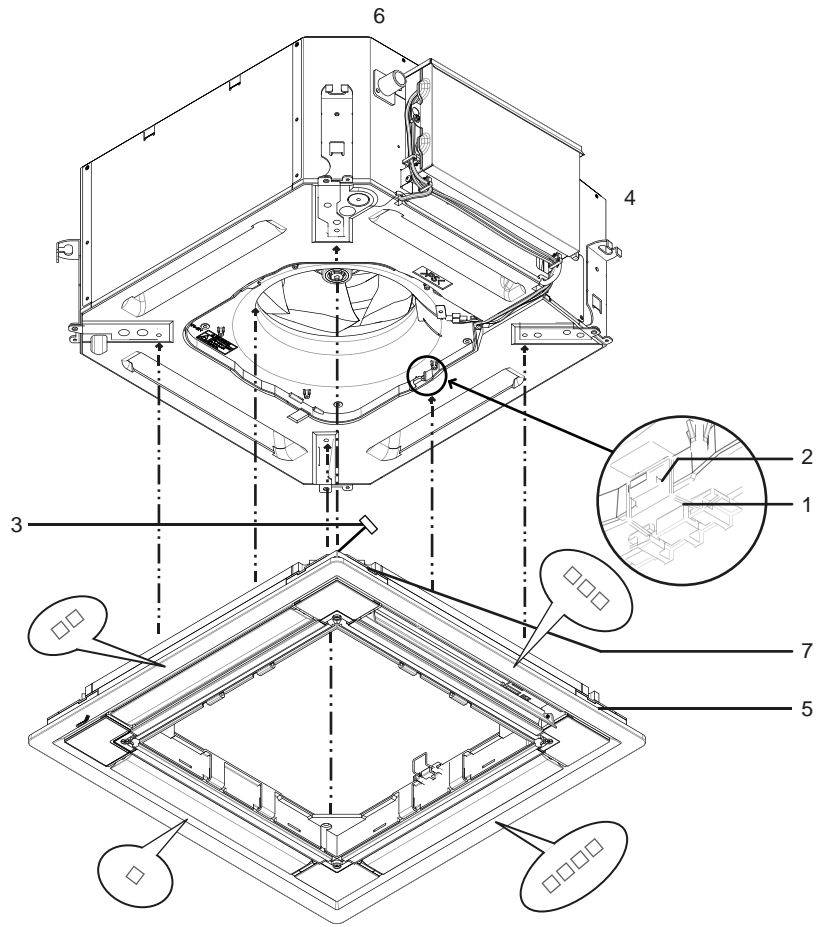
INSTALLATIONSANLEITUNG

Zierblende

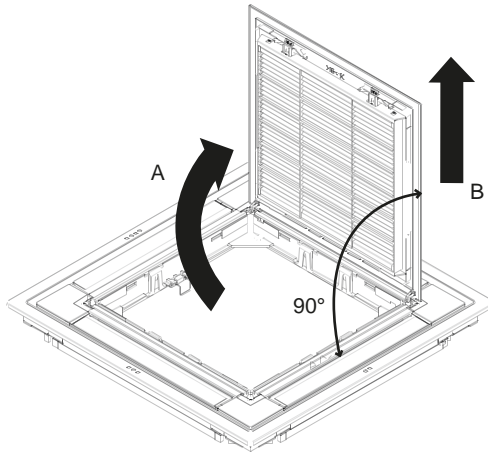
BYFQ60C2W1W
BYFQ60C2W1S
BYFQ60C4W1W
BYFQ60C4W1S



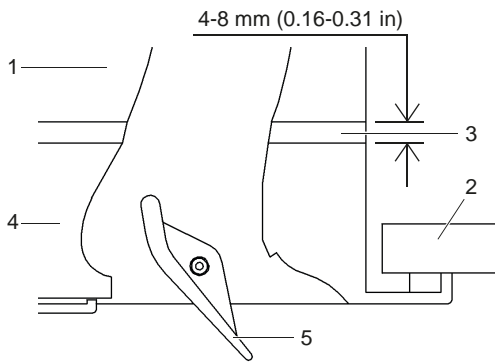
1



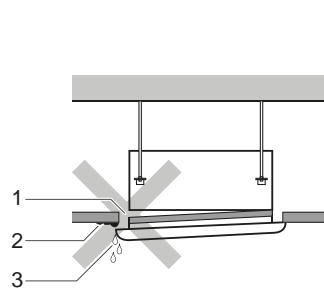
3



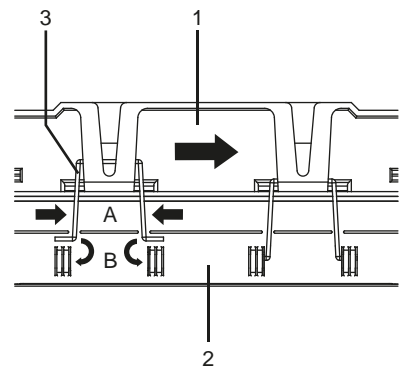
2



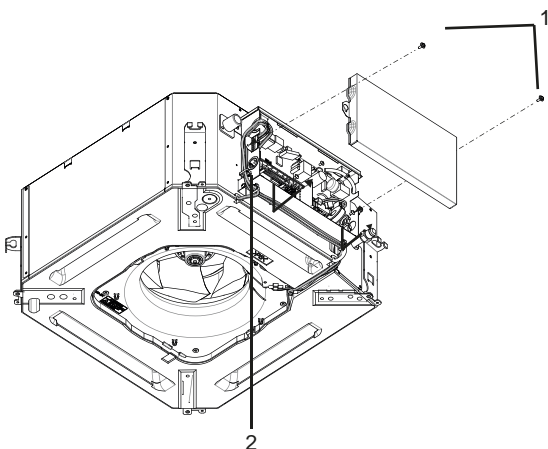
4



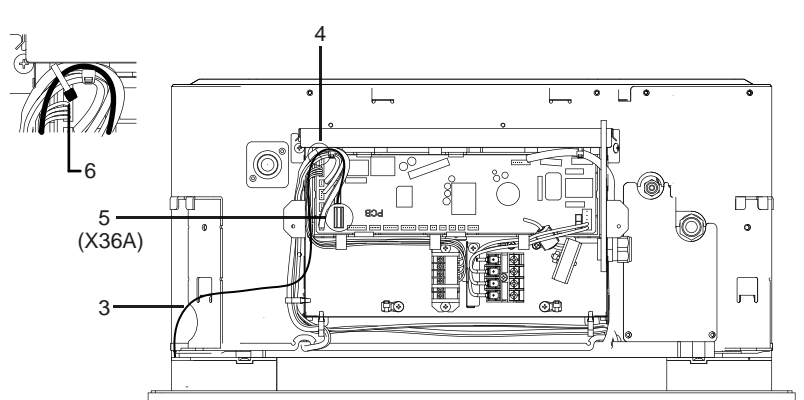
5



7



6





Bei der englischen Fassung der Anleitung handelt es sich um das Original. Bei den Anleitungen in anderen Sprachen handelt es sich um Übersetzungen des Originals.

Lesen Sie diese Anleitung vor der Installation sorgfältig durch. Werfen Sie sie nicht weg. Bewahren Sie sie auf, so dass sie auch später noch darin nachschlagen können.

Unsachgemäßes Installieren oder Anbringen des Gerätes oder von Zubehörteilen kann zu Stromschlag, Kurzschluss, Leckagen, Brand und weiteren Schäden führen. Achten Sie darauf, dass nur Zubehörteile verwendet werden, die von Daikin hergestellt und speziell für die Einheit entwickelt wurden. Lassen Sie diese Teile von Fachleuten installieren.

Sollten Sie Fragen zur Installation oder zum Betrieb haben, wenden Sie sich bitte an Ihren Daikin-Händler. Er berät und informiert sie.

Vor der Installation

- Belassen Sie die Einheit bis zum Erreichen des Installationsorts in ihrer Verpackung.



Rotationsgebläse



Schalten Sie die Hauptstromversorgung ab, bevor Sie das Gitter öffnen.

- Informationen zu nicht in dieser Anleitung beschriebenen Komponenten finden Sie in der Installationsanleitung der Inneneinheit.

HINWEIS

Hinweis für den Installateur



Weisen Sie den Kunden mit Hilfe der Bedienungsanleitung in die ordnungsgemäße Bedienung des Systems ein.

Zubehör

Installationsanleitung	
Schrauben (4x)	
Gitterscharniere (2x)	

Vorbereitungen vor der Installation

Bei dieser Einheit können Sie verschiedene Richtungen für den Luftstrom auswählen. Um den Luftauslass auf 2 oder 3 Richtungen zu beschränken, muss der optionale Blockierpolstersatz zur Abdichtung der Luftauslässe erworben werden.

Handhabung der Zierblende

Beachten Sie die nachfolgend aufgeführten Punkte, um eine Beschädigung der Zierblende zu vermeiden:

- Legen Sie die Zierblende niemals mit der Vorderseite nach unten ab.
- Lehnen Sie die Zierblende niemals gegen eine Wand.
- Legen Sie die Zierblende niemals auf einem scharfen oder hervorstehenden Objekt ab.

- Um eine Fehlfunktion der Schwingklappe zu vermeiden, berühren Sie sie niemals und üben Sie auch keinen Druck darauf aus.

Vorbereiten der Zierblende für die Installation

- 1 Entfernen Sie das Ansaugluftgitter von der Zierblende.

- 1 Zierblende
- 2 Ansaugluftgitter
- 3 Hebel

- Entfernen Sie das Transport-Klebeband vom Ansaugluftgitter der Zierblende und von den Lamellen.
- Drücken Sie den Hebel des Ansaugluftgitters (3) nach innen und öffnen Sie das Ansaugluftgitter (2). (Siehe Abbildung 1)
- Lösen Sie das Ansaugluftgitter von der Zierblende, indem Sie das Ansaugluftgitter um ca. 90 Grad anheben (A), bis die Position erreicht ist, in der das Ansaugluftgitter entfernt werden kann (B). (Siehe Abbildung 2)

Installation der Zierblende am Innengerät

Ausführliche Informationen bezüglich der Installation des Innengeräts finden Sie in der Installationsanleitung des Innengeräts.

- 1 Installieren der Zierblende (Siehe Abbildung 3)

- 1 Temporäre Sperre
- 2 Haken
- 3 Zuleitung zum Schwingklappenmotor
- 4 Leitungsbereich
- 5 Markierung für Leitungsseite
- 6 Abflussbereich
- 7 Markierung für Abflusseite

- 1 Halten Sie die Zierblende gegen das Innengerät und richten Sie die Markierungen piping side und drain side an der Zierblende an der Position des Leitungsbereichs und des Abflussbereichs des Innengeräts aus.
- 2 Drehen Sie 2 temporäre Blendenverriegelungen nach oben in die Haken des Innengeräts, so dass die Zierblende provisorisch am Innengerät befestigt ist. (Siehe Abbildung 3)
- 3 Stellen Sie sicher, dass die Zuleitung zum Schwingklappenmotor nicht zwischen der Zierblende und dem Innengerät eingeklemmt ist.
- 4 Bringen Sie die 4 mitgelieferten Schrauben an und überprüfen Sie, ob die Zierblende richtig am Innengerät und an der Decke ausgerichtet ist.
- 5 Ziehen Sie alle 4 Schrauben an, bis die Dicke zwischen dem Dichtungsmaterial zwischen der Zierblende und dem Innengerät zwischen 4-8 mm liegt. (Siehe Abbildung 4)

- 1 Innengerät
- 2 Decke
- 3 Dichtungsmaterial
- 4 Zierblende
- 5 Luftauslass

Vorsichtsmaßnahmen

- Schrauben falsch angezogen - (Siehe Abbildung 5) - kann zum Einströmen der Luft in das Gerät und in den Zwischenraum zwischen Decke und Zierblende führen (1), was zur Bildung von Verschmutzungen (2) und Kondensat (3) führen kann.
- Falls nach dem Anziehen der Schrauben ein Spalt zwischen der Decke und der Zierblende bleibt, passen Sie die Höhe des Gehäuses des Innengeräts an. Das Innengerät muss eben bleiben, und die Abflussleitungen dürfen nicht verändert werden.



2 Verdrahtung der Zierblende (Siehe Abbildung 6)



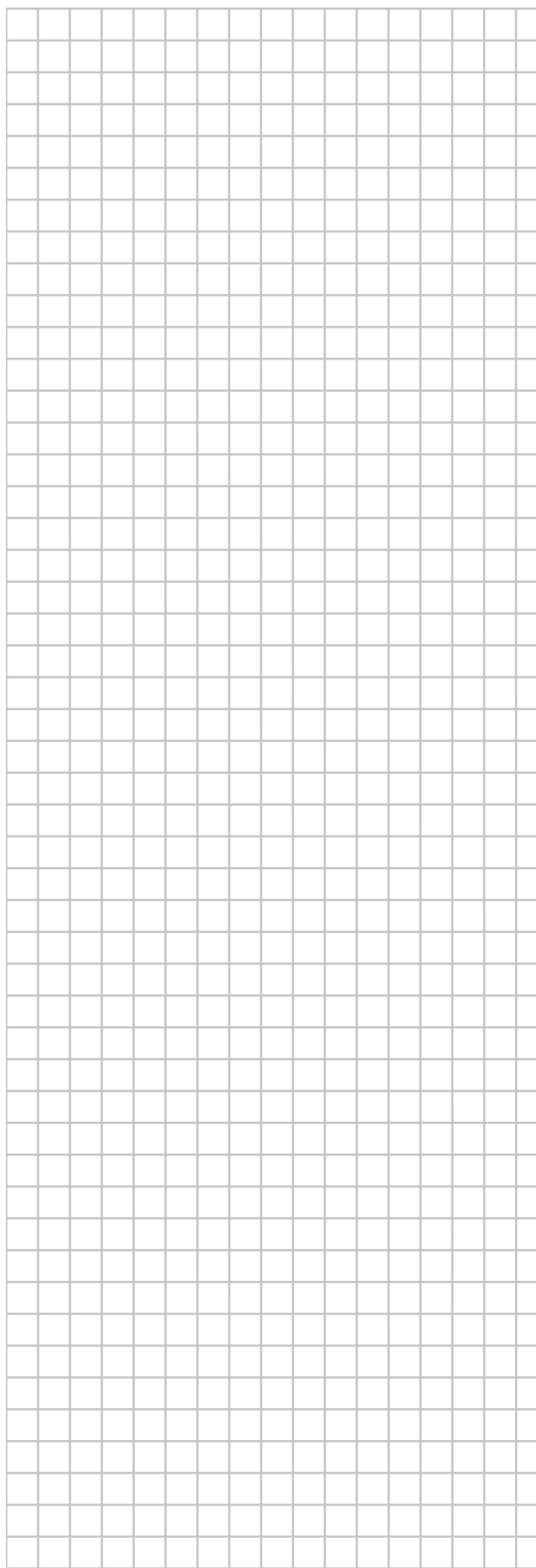
Stellen Sie vor Elektroarbeiten sicher, dass die Stromversorgung abgeschaltet ist!

- 1 Schrauben (2)
- 2 Schaltkasten
- 3 Zuleitung zum Schwingklappenmotor
- 4 Zuleitung zum Schwingklappenmotor, mit Kabelbindern an den anderen Leitungen befestigt (siehe Detail in Abbildung 6)
- 5 Anschluss der Innengeräte-Platine (X36A)
- 6 Kabelbinder

- 1 Nehmen Sie die Abdeckung vom Schaltkasten ab. Lösen Sie 2 Schrauben und schieben Sie die Abdeckung des Schaltkastens in Pfeilrichtung.
- 2 Schließen Sie den an der Zierblende montierten Anschluss der Zuleitung des Schwingklappenmotors fest an. Befestigen Sie die Zuleitung zum Schwingklappenmotor mittels Kabelbindern fest an den anderen Leitungen (aus dem Innengerät-Zubehör-Kit). (Siehe Abbildung 6)
- 3 Bringen Sie die Schaltkastenabdeckung wieder an, indem Sie das Verfahren zum Entfernen umgekehrt anwenden.



Stellen Sie sicher, dass die Zuleitung zum Schwingklappenmotor nicht zwischen dem Innengerät und der Zierblende und zwischen der Schaltkastenabdeckung eingeklemmt ist.

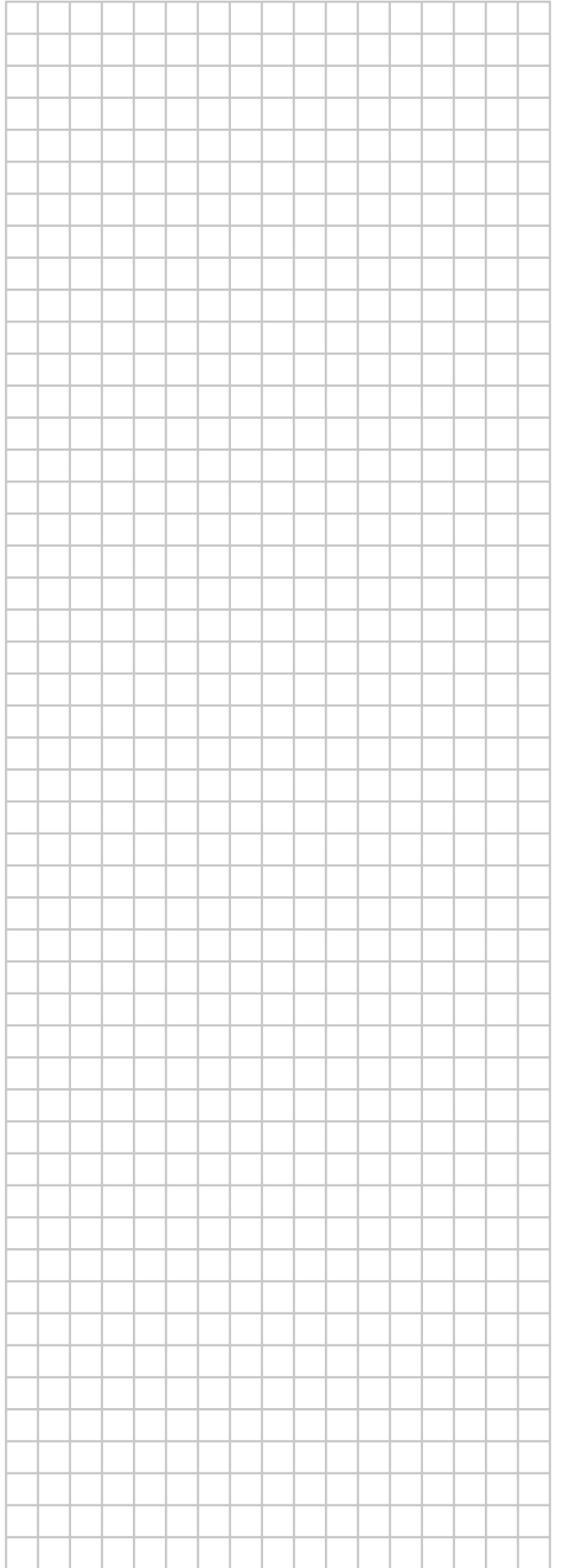
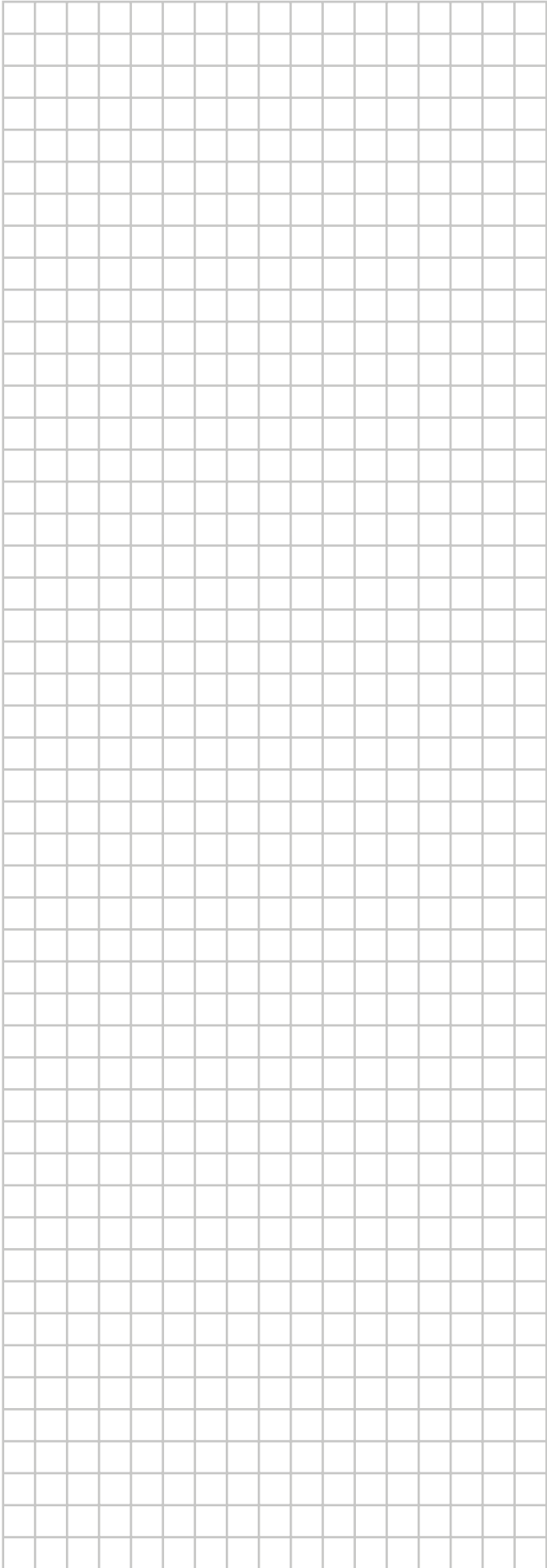


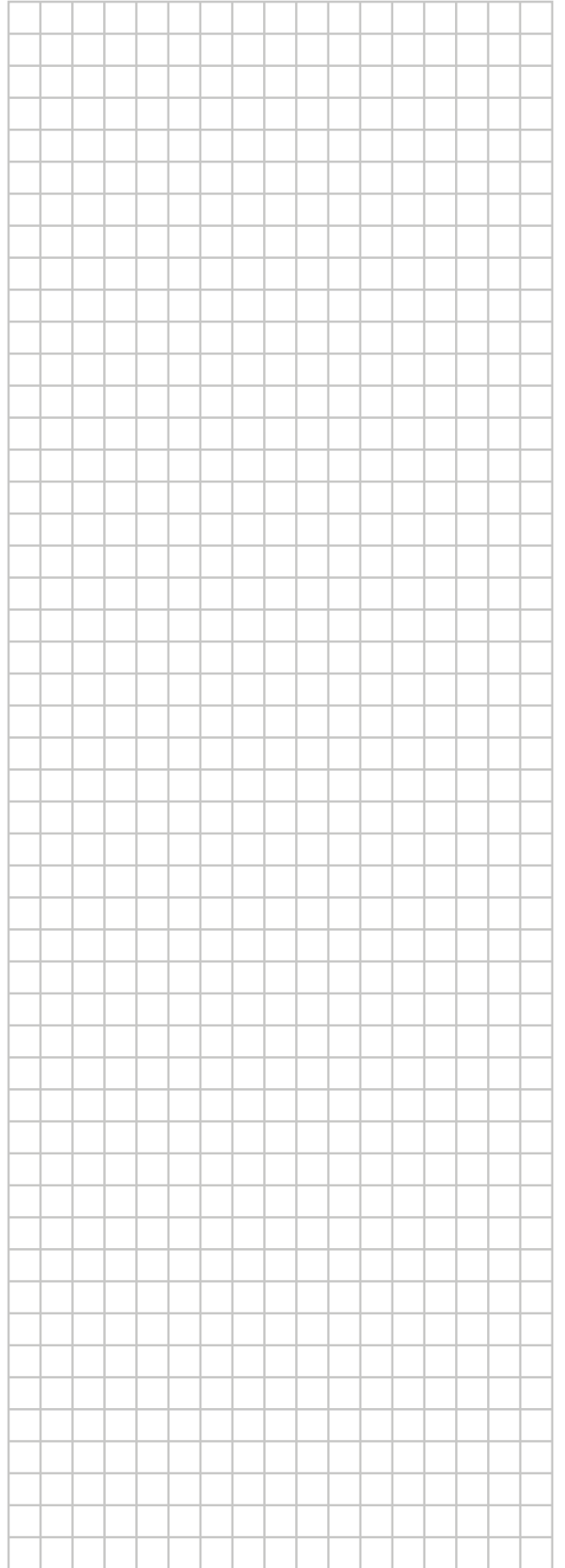
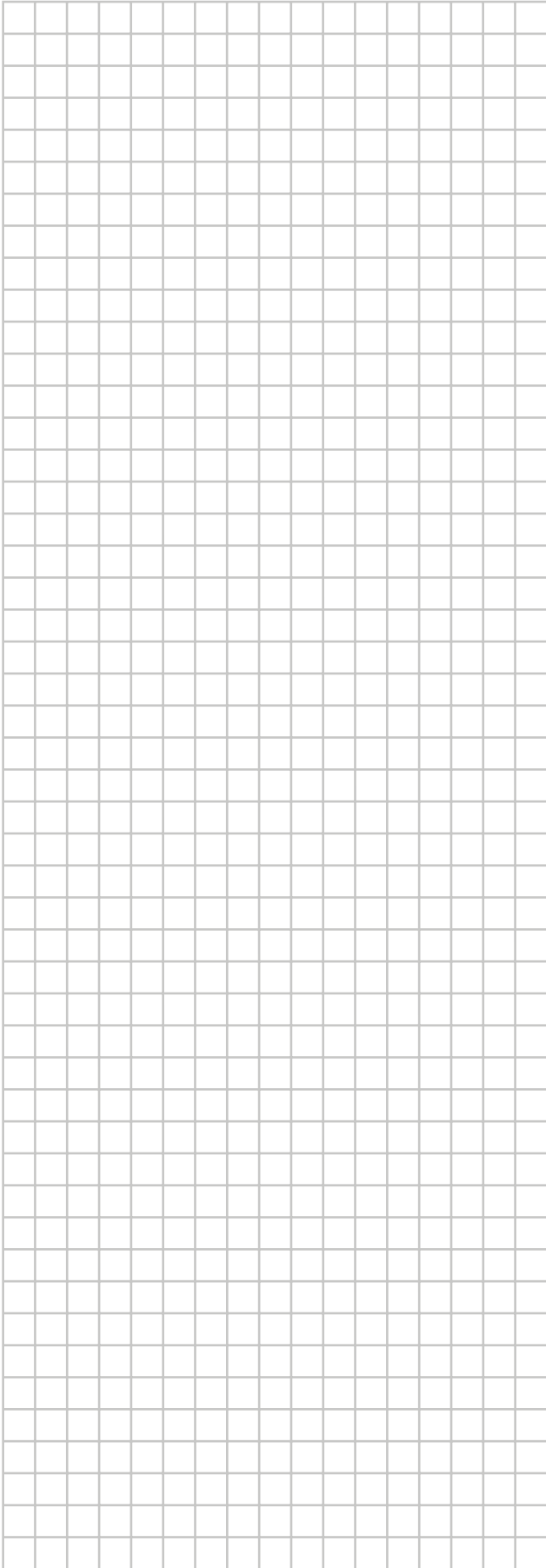
Installation des Ansaugluftgitters an der Zierblende

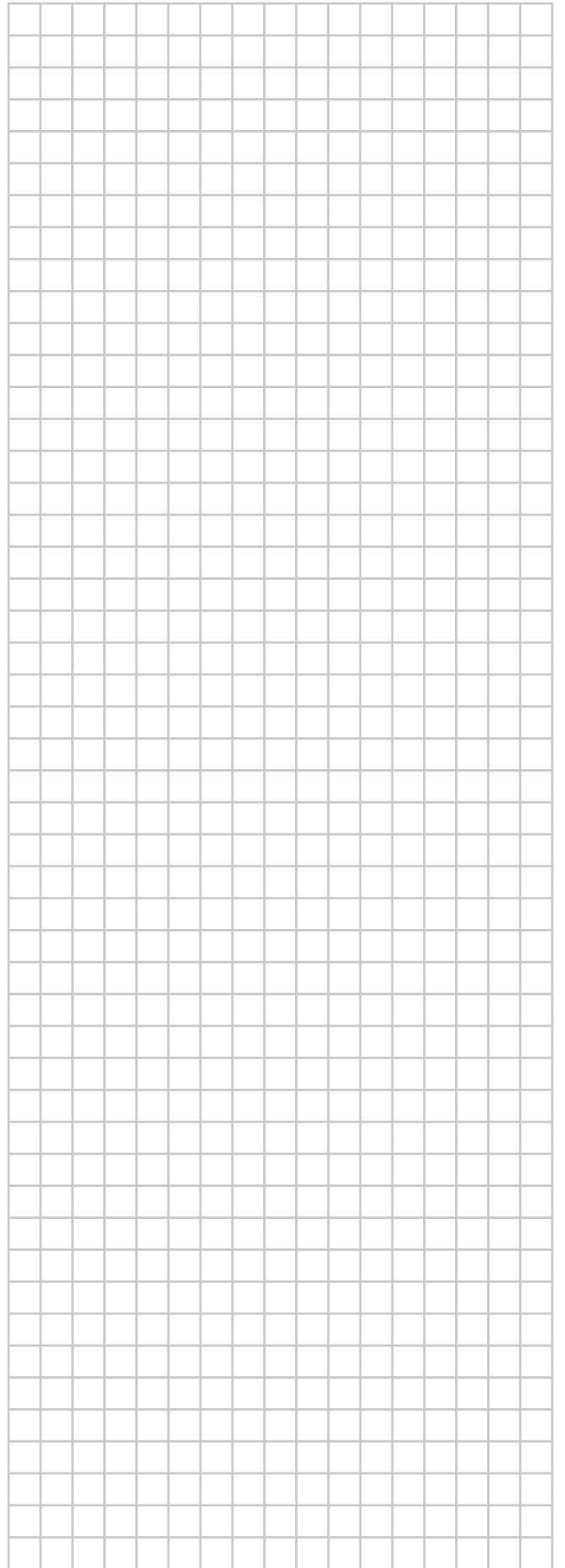
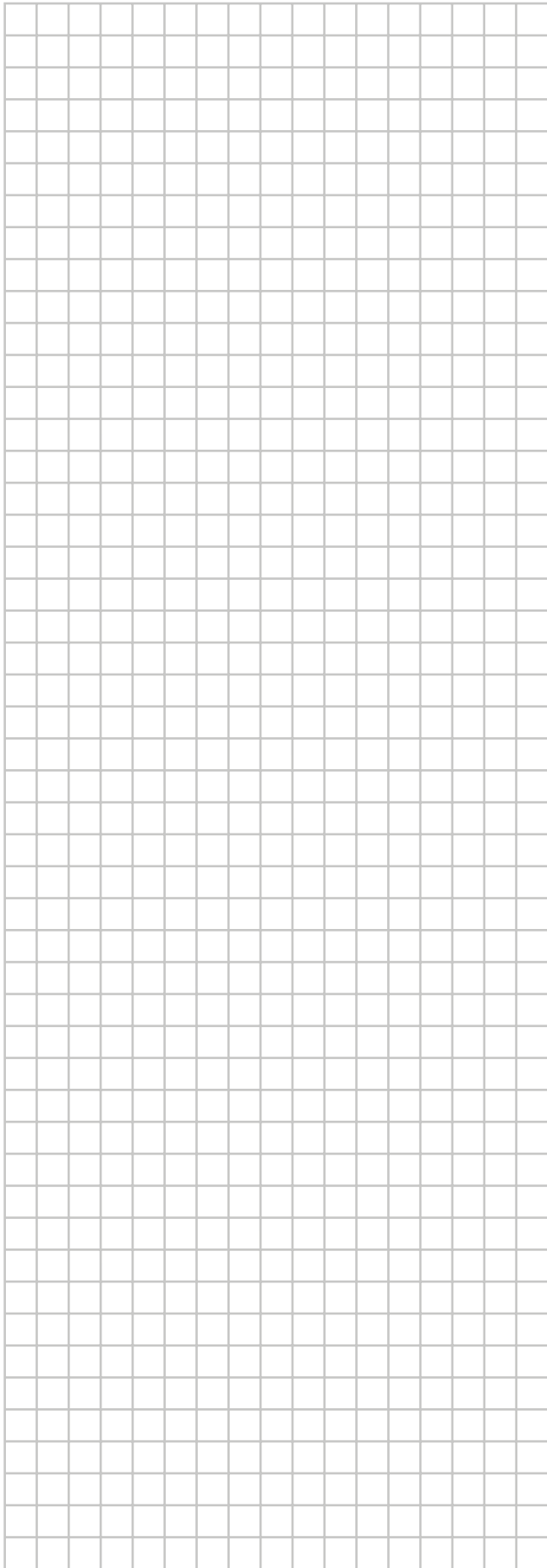
Installieren des Ansaugluftgitters (Siehe Abbildung 7)

- 1 Zierblende
- 2 Ansaugluftgitter
- 3 Scharnier des Ansaugluftgitters (an der Zierblende befestigt)

- 1 Entfernen Sie das Transport-Klebeband, mit dem die 2 Ansaugluftgitter-Scharniere in ihrer Position gehalten werden.
 - 2 Befestigen Sie das Ansaugluftgitter an den Scharnieren, indem Sie das Scharnier zusammendrücken und beide Enden des Scharniers in die Löcher am Ansaugluftgitter einsetzen. (Siehe Abbildung 7)
 - 3 Stellen Sie sicher, dass das Ansaugluftgitter ordnungsgemäß mittels 2 Scharniere an der Zierblende befestigt ist.
 - 4 Schließen Sie das Ansaugluftgitter, indem Sie das in "Vorbereiten der Zierblende für die Installation" auf Seite 1 abgebildete Verfahren in umgekehrter Reihenfolge durchführen.
- Das Ansaugluftgitter kann in 4 Richtungen montiert werden, indem es einfach um 90 Grad gedreht wird.
 - Ändern Sie die Richtung, wenn Sie die Richtung des Ansaugluftgitters mehrerer Geräte ändern oder um die Anforderungen des Kunden zu erfüllen.









DAIKIN INDUSTRIES CZECH REPUBLIC s.r.o. DAIKIN EUROPE N.V.
U Nové Hospody 1/1155, 301 00 Plzeň Skvrňany, Czech Republic Zandvoordestraat 300, B-8400 Oostende, Belgium

Copyright 2013 Daikin