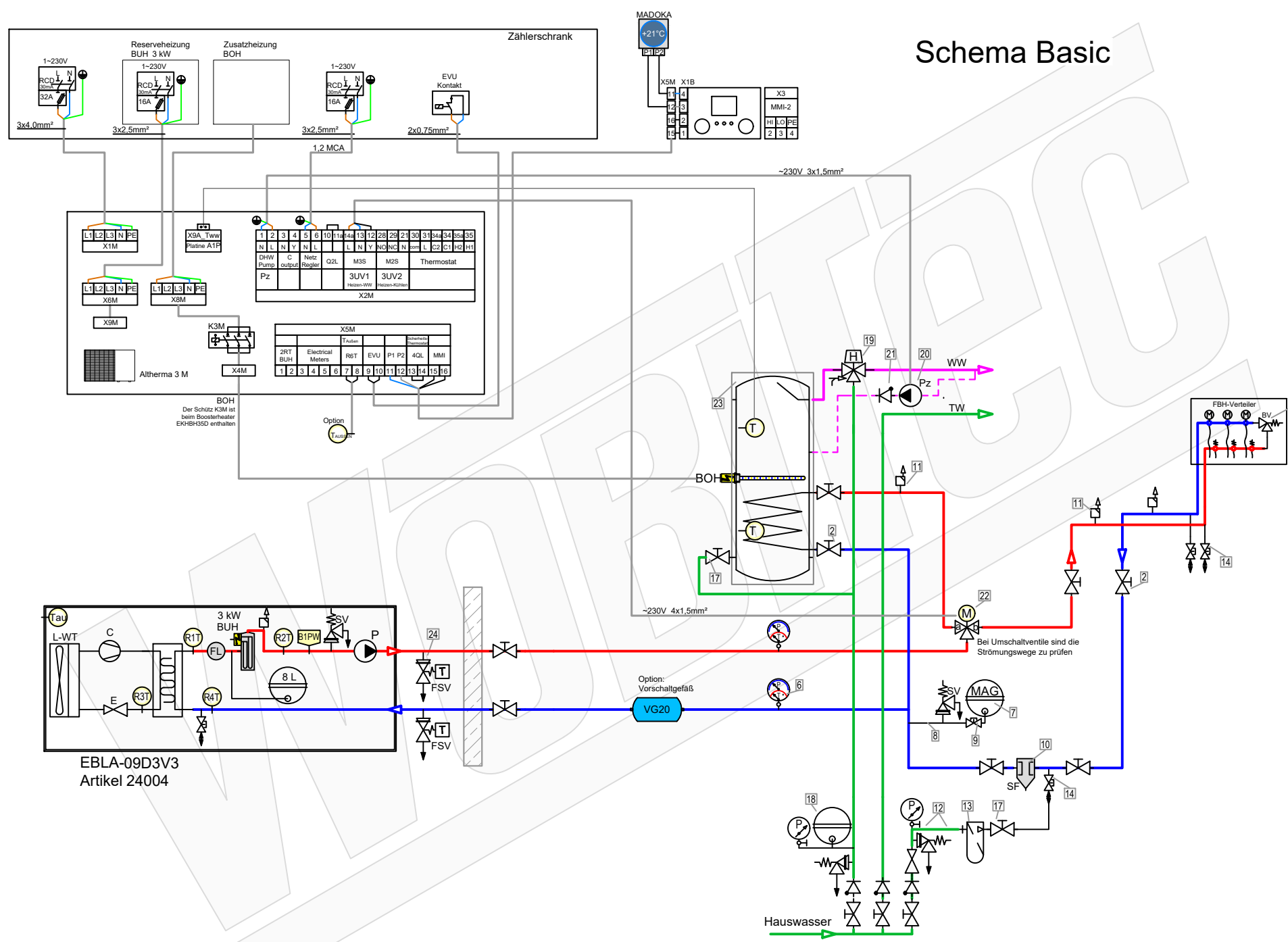


# Schema Basic



## Zubehör Heizung

- | Artikel   | Beschreibung  |
|-----------|---|
| 21329     | Ventile BV (Bypass-/Überströmventil) müssen den mindest-volumenstrom 22 L/min (1,3m³/h) für den Abtauprozess sicherstellen. |
| 21744     | Heimeier Heizungskugelhahn Globo H Viega Pressanschluss 28  |
| 22609     | Heimeier Wärmedämmschale HWS25GLOHIG DN 25, für Globo H, IG, Pressanschluss   |
| 22603     | Heimeier Thermometer für Globo Kugelhahn DN 10 - 32, blau   |
| 22602     | Heimeier Thermometer für Globo Kugelhahn DN 10 - 32, rot  |
| 22580     | AFRISO Thermo-Manometer TM 80 20/120C 0/4bar 1/2 radial m. Ventil   |
| Artikel   | Membran-Druckausdehnungsgefäß ___ Liter für Heizungsanlagen   |
| 21769     | COSMO CASS500 Wellrohr 500mm 3/4" x 3/4" AG zum Anschluss des Ausdehnungsgefäßes  |
| 21766     | TRINNITY KV2020 Kappenventil 3/4" x 3/4" Messing mit KFE-Hahn   |
| 18161     | Daikin SAS2 Schlamm- und Magnetabscheider 156023  |
| 21724     | Ademco Schnellentlüfter E121 Messing 1/2" E121-1/2A   |
| 23084-001 | TRINNITY Sicherheitsgruppe Gehäuse Rotguss mit Druckminderer, DN15 - DN20   6 - 10 bar                                      |
| 20861     | Optional: Wasseraufbereitungssystem Bambini. Zur Vollentsalzung von Leitungswasser.   |
| 21721     | Flamco KFE-Kugelhahn 1/2" - Matt-Vernickelt mit Schlauchverschraubung   F10638  |

## Zubehör Brauchwasser

- | Artikel | Beschreibung   |
|---------|--|
| 22587   | Heimeier Trinkwasser Kugelhahn GLOBODP20 Viega Pressanschluss 22 mm x 22 mm DN 20                  |
| 22447   | Caleffi SiCalCenter Sicherheitscenter für geschlossene WW-Bereiter 3/4" 6 bar - AD 12 l - max.200l |
| 21668   | Zirkulationsset mit Thermostatmischer VTR300   |
|         | Zirkulationspumpe DN15   |
|         | Rückschlagventil DN15  |
| 20180   | 3-Wege Umschaltventil für Warmwasserbereitung  |
|         | Trinkwasserspeicher mit 1 Wärmetauscher ___ Liter  |

## Zubehör Frostschutz

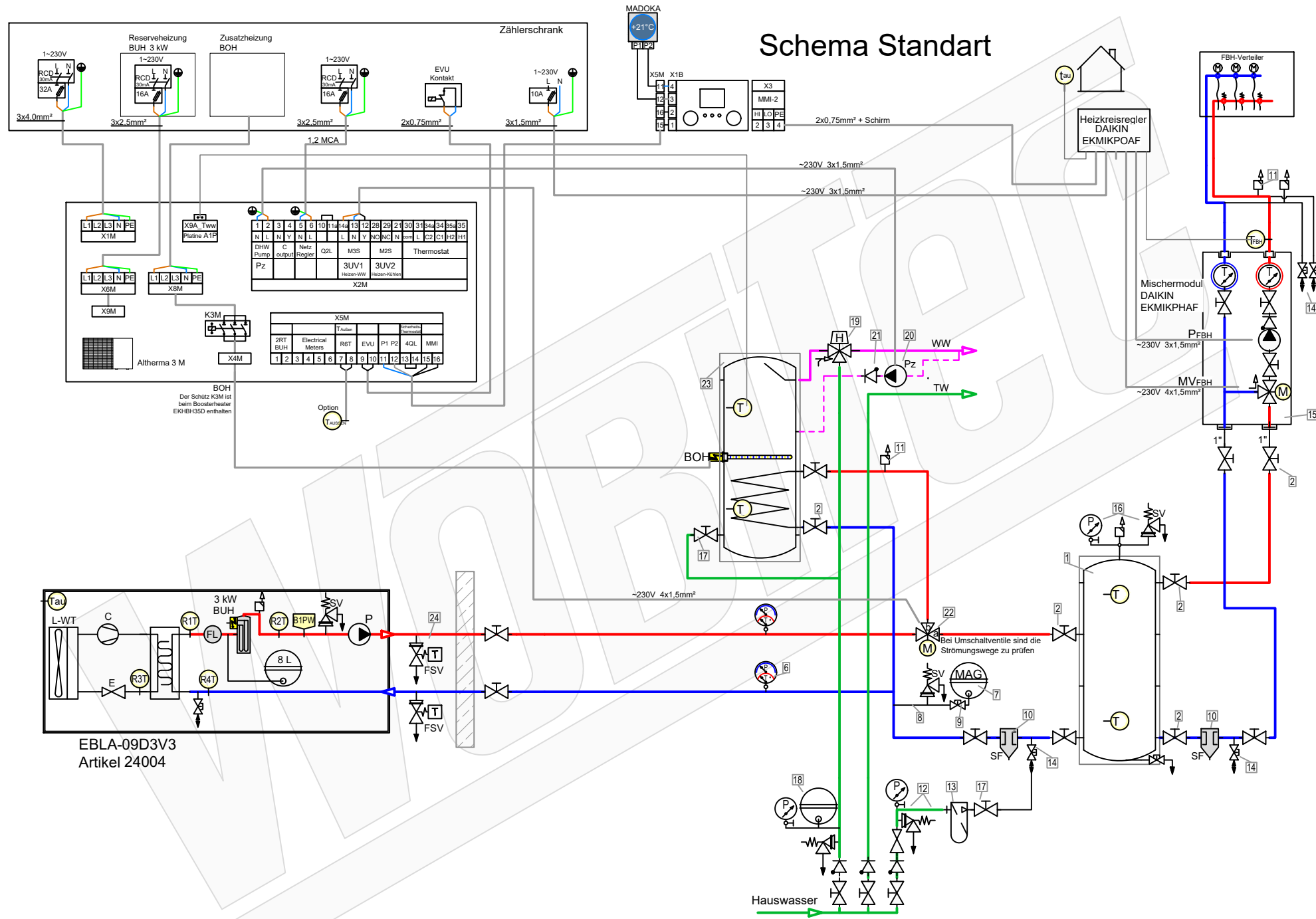
- | Artikel | Beschreibung                              |
|---------|---|
| 20961   | Daikin 2er Set Frostschutzventil AFVALVE1 |

## LEGENDE

- |  |                                   |  |                              |  |                                    |  |                                  |
|--|-----------------------------------|--|------------------------------|--|------------------------------------|--|----------------------------------|
|  | Pumpe                             |  | Flusssensor ( Wächter )      |  | Absperrventil                      |  | Membran-Ausdehnungsgefäß         |
|  | Plattenwärmetauscher              |  | Umschaltventil               |  | Kombi-Ventil mit Ablauf            |  | Manometer                        |
|  | Magnetic Separator                |  | Mischventil                  |  | Baypass-Ventil                     |  | Thermometer                      |
|  | Schmutzfänger, Schlammabscheider, |  | Heizstab                     |  | Rückschlagklappe                   |  | Temperatur-Fühler ( Thermistor ) |
|  | Frostschutzventil                 |  | Durchlauferhitzer            |  | Sicherheits-Ventil Überdruckventil |  |                                  |
|  |                                   |  | Automatisches Luftspülventil |  |                                    |  |                                  |

- ### FARBE WP-Leitungen
- Heizung Vorlauf
  - Heizung Rücklauf
  - Brauchwasser Kalt
  - Brauchwasser Warm
  - Solar Vorlauf
  - Solar Rücklauf

# Schema Standart



## Zubehör Heizung

Artikel	Bezeichnung
1	Pufferspeicher ____ L
2	Heimeier Heizungskugelhahn Globo H Viega Pressanschluss 28
3	Heimeier Wärmedämmschale HWS25GLOHIG DN 25, für Globo H, IG, Pressanschluss
4	Heimeier Thermometer für Globo Kugelhahn DN 10 - 32, blau
5	Heimeier Thermometer für Globo Kugelhahn DN 10 - 32, rot
6	AFRISO Thermo-Manometer TM 80 20/120C 0/4bar 1/2 radial m. Ventil
7	Membran-Druckausdehnungsgefäß ____ Liter für Heizungsanlagen
8	COSMO CASS500 Wellrohr 500mm 3/4" UW x 3/4" AG zum Anschluss des Ausdehnungsgefäßes
9	TRINNITY KV2020 Kappenventil 3/4" x 3/4" Messing mit KFE-Hahn
10	Daikin SAS2 Schlamm- und Magnetabscheider 156023
11	Ademco Schnellentlüfter E121 Messing 1/2" E121-1/2A
12	TRINNITY Sicherheitsgruppe Gehäuse Rotguss mit Druckminderer, DN15 - DN20   6 - 10 bar
13	Optional: Wasseraufbereitungssystem Bambini. Zur Vollentsalzung von Leitungswasser.
14	Flamco KFE-Kugelhahn 1/2" - Matt-Vernickelt mit Schlauchverschraubung   F10638
15	Pumpengruppe MK DN25
16	Caleffi KGM25 Kesselgruppe 1" MS 58 bis 50 kW mit Armaturen und Isolierung.

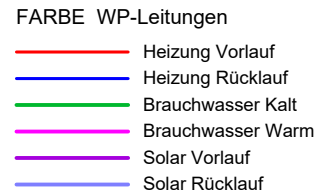
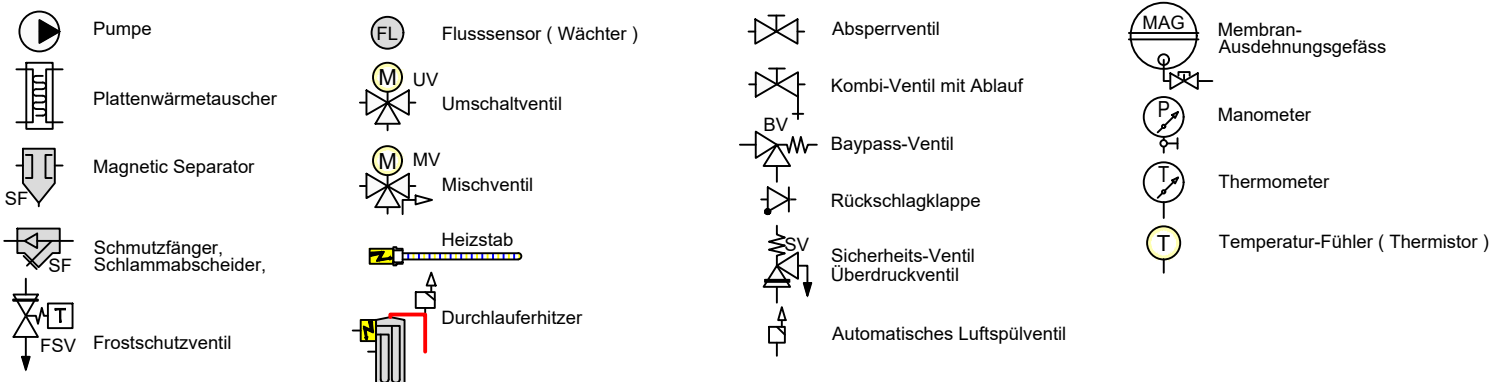
## Zubehör Brauchwasser

Artikel	Bezeichnung
17	Heimeier Trinkwasser Kugelhahn GLOBODP20 Viega Pressanschluss 22 mm x 22 mm DN 20
18	Caleffi SiCalCenter Sicherheitscenter für geschlossene WW-Bereiter 3/4" 6 bar - AD 121 - max.200l
19	Thermostatmischer DN20 DN25
20	Zirkulationspumpe DN15
21	Rückschlagventil DN15
22	3-Wege Umschaltventil für Warmwasserbereitung
23	Trinkwasserspeicher mit 1 Wärmetauscher ____ Liter

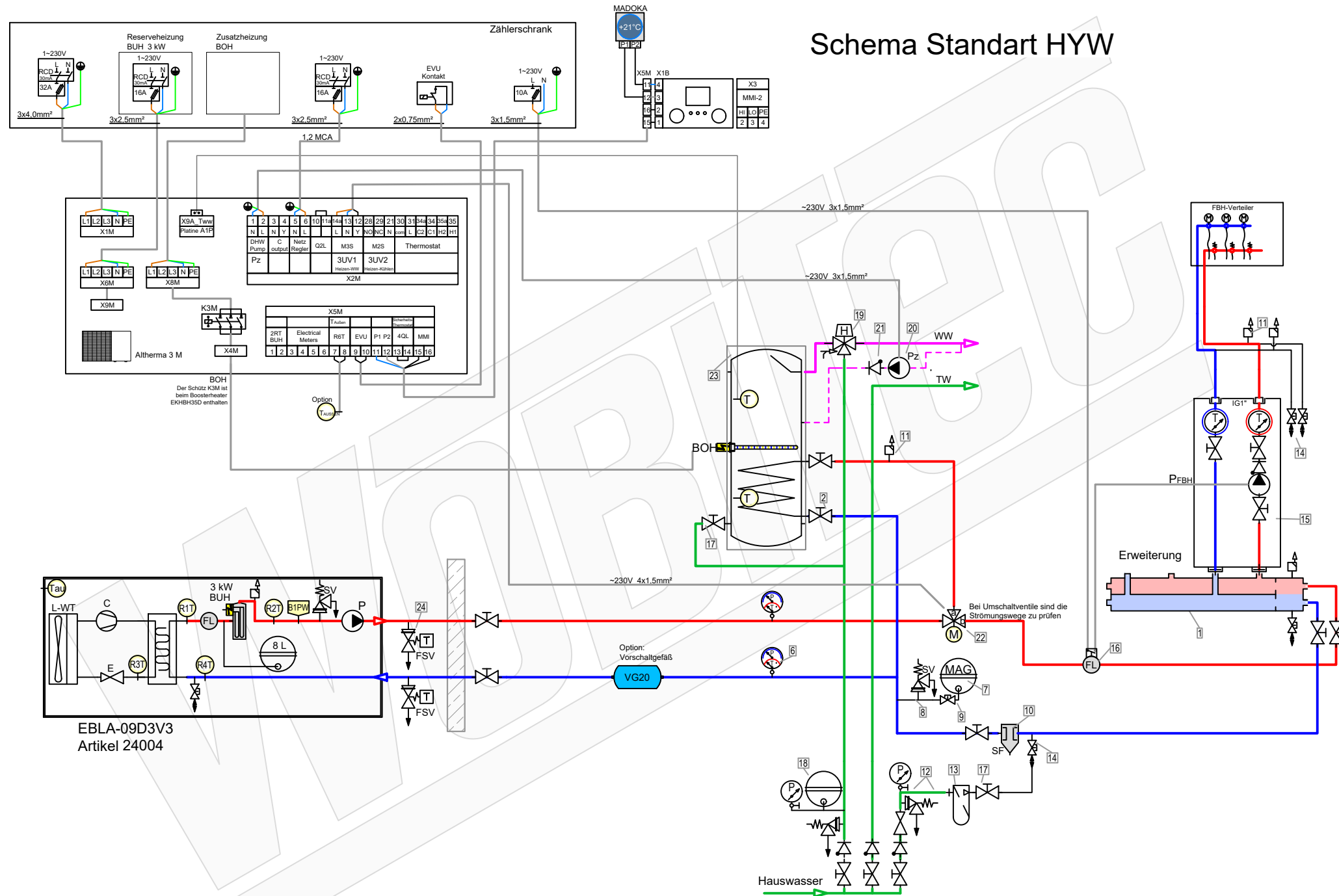
## Zubehör Frostschutz

Artikel	Bezeichnung
24	Daikin 2er Set Frostschutzventil AFVALVE1

## LEGENDE



# Schema Standart HYW



## Zubehör Heizung

Artikel	Bezeichnung
20593	Heizkreisverteiler 2-fach mit integrierter hydraulischer Weiche 156078
21744	Heimeier Heizungskugelhahn Globo H Viega Pressanschluss 28
22609	Heimeier Wärmedämmschale HWS25GLOHIG DN 25, für Globo H, IG, Pressanschluss
22603	Heimeier Thermometer für Globo Kugelhahn DN 10 - 32, blau
22602	Heimeier Thermometer für Globo Kugelhahn DN 10 - 32, rot
22580	AFRISO Thermo-Manometer TM 80 20/120C 0/4bar 1/2 radial m. Ventil
	Membran-Druckausdehnungsgefäß ___ Liter für Heizungsanlagen
21769	COSMO CASS500 Wellrohr 500mm 3/4" UW x 3/4" AG zum Anschluss des Ausdehnungsgefäßes
21766	TRINNITY KV2020 Kappenventil 3/4" x 3/4" Messing mit KFE-Hahn
18161	Daikin SAS2 Schlamm- und Magnetitabscheider 156023
21724	Ademco Schnellentlüfter E121 Messing 1/2" E121-1/2A
23084-001	TRINNITY Sicherheitsgruppe Gehäuse Rotguss mit Druckminderer, DN15 - DN20   6 - 10 bar
20861	Optional: Wasseraufbereitungssystem Bambini. Zur Vollentsalzung von Leitungswasser.
21721	Flamco KFE-Kugelhahn 1/2" - Matt-Vernickelt mit Schlauchverschraubung   F10638
23504	Pumpengruppe UK DN25
23733	Strömungswächter Daikin DETASTS02AC - für EPRA 230 V

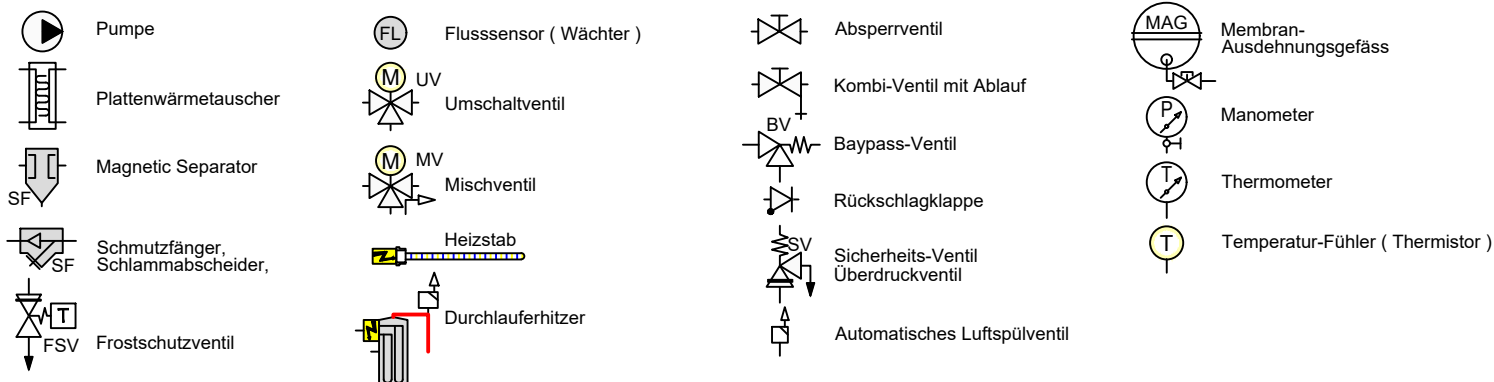
## Zubehör Brauchwasser

Artikel	Bezeichnung
22587	Heimeier Trinkwasser Kugelhahn GLOBODP20 Viega Pressanschluss 22 mm x 22 mm DN 20
22447	Caleffi SiCalCenter Sicherheitscenter für geschlossene WW-Bereiter 3/4" 6 bar - AD 12 l - max.200l
21668	Zirkulationsset mit Thermostatmischer VTR300 Zirkulationspumpe DN15
	Rückschlagventil DN15
22245 20180	3-Wege Umschaltventil für Warmwasserbereitung
	Trinkwasserspeicher mit 1 Wärmetauscher ___ Liter

## Zubehör Frostschutz

Artikel	Bezeichnung
20961	Daikin 2er Set Frostschutzventil AFVALVE1

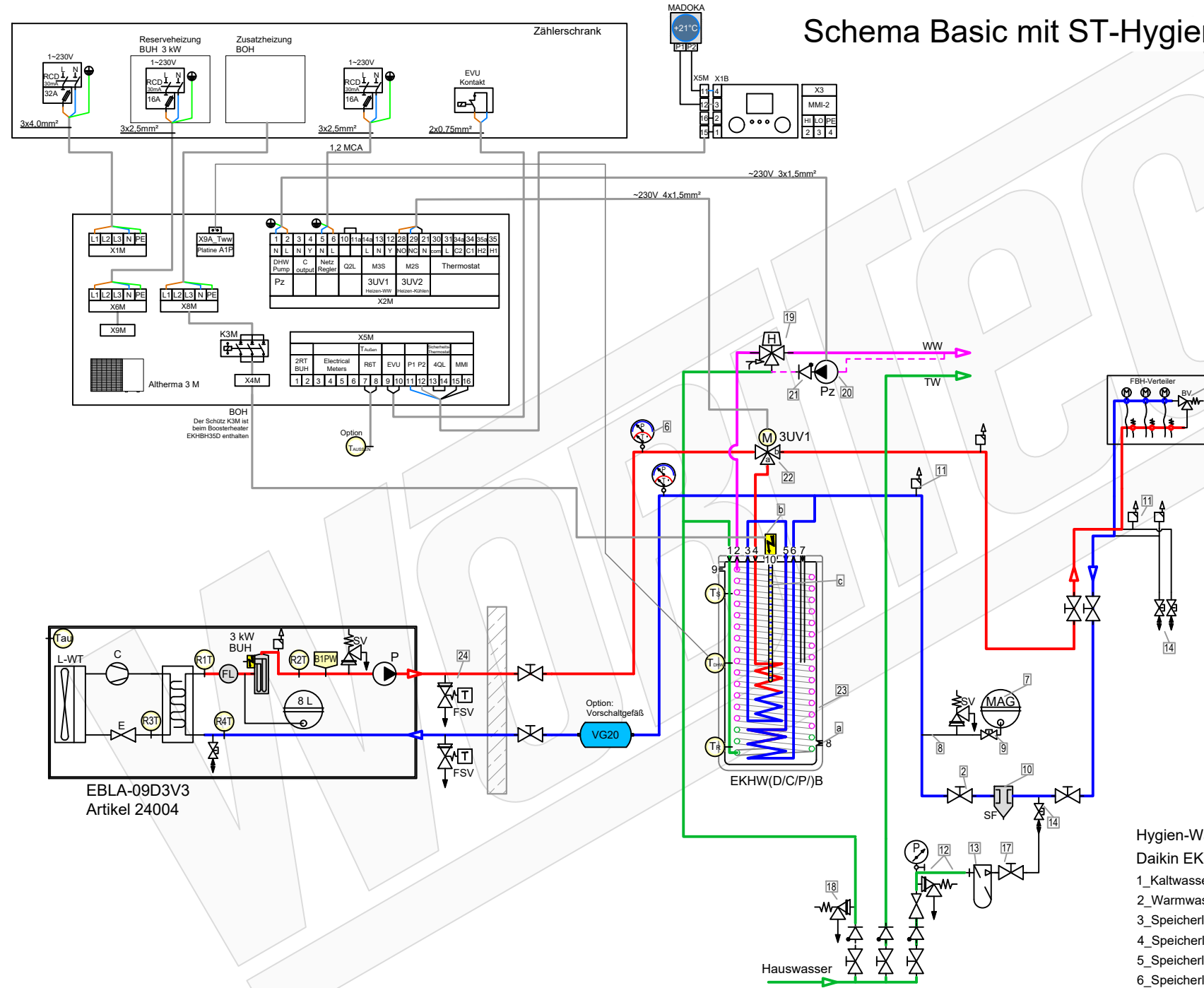
## LEGENDE



## FARBE WP-Leitungen



# Schema Basic mit ST-Hygienspeicher



## Zubehör Heizung

Artikel	Bezeichnung
21329	Ventile BV (Bypass-/Überströmventil) müssen den mindest-volumenstrom 22 L/min (1,3m³/h) für den Abtauprozess sicherstellen.
21744	Heimeier Heizungskugelhahn Globo H Viega Pressanschluss 28
22609	Heimeier Wärmedämmschale HWS25GLOHIG DN 25, für Globo H, IG, Pressanschluss
22603	Heimeier Thermometer für Globo Kugelhahn DN 10 - 32, blau
22602	Heimeier Thermometer für Globo Kugelhahn DN 10 - 32, rot
22580	AFRISO Thermo-Manometer TM 80 20/120C 0/4bar 1/2 radial m. Ventil
Artikel	Membran-Druckausdehnungsgefäß _____ Liter für Heizungsanlagen
21769	COSMO CASS500 Wellrohr 500mm 3/4" UW x 3/4" AG zum Anschluss des Ausdehnungsgefäßes
21766	TRINNITY KV2020 Kappenventil 3/4" x 3/4" Messing mit KFE-Hahn
18161	Daikin SAS2 Schlamm- und Magnetitabscheider 156023
21724	Ademco Schnelllüfter E121 Messing 1/2" E121-1/2A
23084-001	TRINNITY Sicherheitsgruppe Gehäuse Rotguss mit Druckminderer, DN15 - DN20   6 - 10 bar
20861	Optional: Wasseraufbereitungssystem Bambini. Zur Vollentsalzung von Leitungswasser.
21721	Fiamco KFE-Kugelhahn 1/2" - Matt-Vernickelt mit Schlauchverschraubung   F10638

## Zubehör Brauchwasser

Artikel	Bezeichnung
22587	Heimeier Trinkwasser Kugelhahn GLOBODP20 Viega Pressanschluss 22 mm x 22 mm DN 20
22987-001	TRINNITY SV-TR Membran-Sicherheitsventil Messing   1/2" x 3/4"   4 - 10 bar
20358	Thermostatmischer DN20
	Zirkulationspumpe DN15
	Rückschlagventil DN15
20180	3-Wege Umschaltventil für Warmwasserbereitung
	Hygien-Warmwasserbereiter Altherma-ST EKHW

## Zubehör ST-Speicher EKHW

Artikel	Bezeichnung
20393	Daikin KFE-Befüllanschluss Solaris Drucksystem KFE BA 165215"
18159	Daikin EKBUHSWB Anschlussset BU9C
18157	Daikin EKBUxC Backupheater BU9C BU6C BU2C

## Zubehör Frostschutz

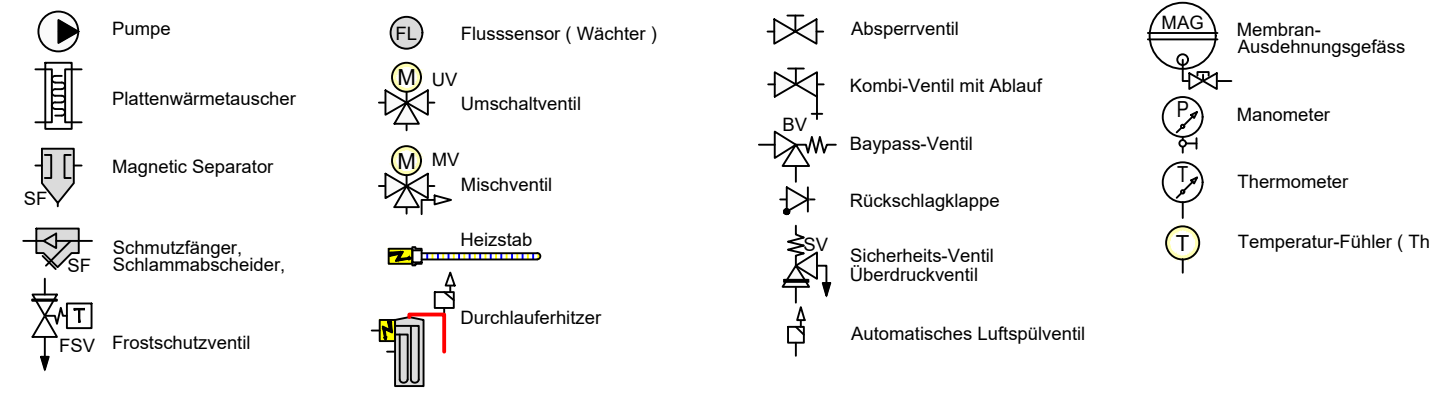
Artikel	Bezeichnung
20961	Daikin 2er Set Frostschutzventil AFVALVE1

- Hygien-Warmwasserspeicher Daikin EKHW**
- 1\_Kaltwasseranschluss
  - 2\_Warmwasseranschluss
  - 3\_Speicherladung WT1 Rücklauf
  - 4\_Speicherladung WT1 Vorlauf
  - 5\_Speicherladung WT2 Rücklauf
  - 6\_Speicherladung WT2 Vorlauf
  - 7\_DrainBack Solar Vorlauf
  - 8\_DrainBack Solar Rücklauf
  - 9\_Sicherheitsüberlauf IG 1"
  - 10\_Elektroheizstab (Booster-Heater) IG 1-1/2"

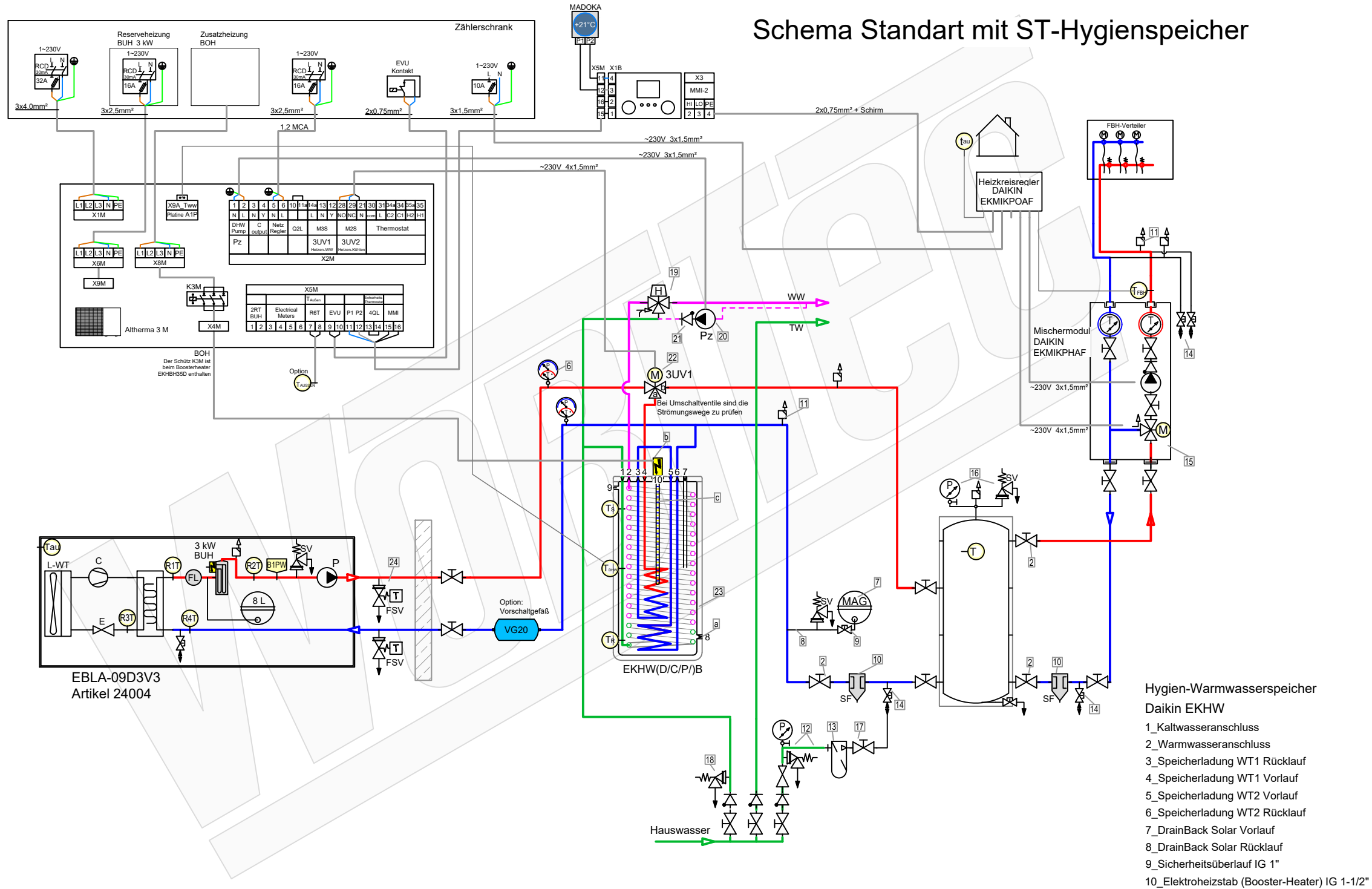
## FARBE WP-Leitungen

- Heizung Vorlauf
- Heizung Rücklauf
- Brauchwasser Kalt
- Brauchwasser Warm
- Solar Vorlauf
- Solar Rücklauf

## LEGENDE



# Schema Standart mit ST-Hygienspeicher



## Zubehör Heizung

Artikel	Bezeichnung
1	Pufferspeicher _____ L
2	Heimeier Heizungskugelhahn Globo H Viega Pressanschluss 28
3	Heimeier Wärmedämmschale HWS25GLOHIG DN 25, für Globo H, IG, Pressanschluss
4	Heimeier Thermometer für Globo Kugelhahn DN 10 - 32, blau
5	Heimeier Thermometer für Globo Kugelhahn DN 10 - 32, rot
6	AFRISO Thermo-Manometer TM 80 20/120C 0/4bar 1/2 radial m. Ventil
7	Membran-Druckausdehnungsgefäß _____ Liter für Heizungsanlagen
8	COSMO CASS500 Wellrohr 500mm 3/4" UW x 3/4" AG zum Anschluss des Ausdehnungsgefäßes
9	TRINNITY KV2020 Kappenventil 3/4" x 3/4" Messing mit KFE-Hahn
10	Daikin SAS2 Schlamm- und Magnetabscheider 156023
11	Ademco Schnelllüfter E121 Messing 1/2" E121-1/2A
12	TRINNITY Sicherheitsgruppe Gehäuse Rotguss mit Druckminderer, DN15 - DN20   6 - 10 bar
13	Optional: Wasseraufbereitungssystem Bambini. Zur Vollentsatzung von Leitungswasser.
14	Flamco KFE-Kugelhahn 1/2" - Matt-Vernickelt mit Schlauchverschraubung   F10638
15	Pumpengruppe MK DN25
16	Caleffi KGM25 Kesselgruppe 1" MS 58 bis 50 kW mit Armaturen und Isolierung.

## Zubehör Brauchwasser

Artikel	Bezeichnung
17	Heimeier Trinkwasser Kugelhahn GLOBODP20 Viega Pressanschluss 22 mm x 22 mm DN 20
18	TRINNITY SV-TR Membran-Sicherheitsventil Messing   1/2" x 3/4"   4 - 10 bar
19	Thermostatmischer DN20
20	Zirkulationspumpe DN15
21	Rückschlagventil DN15
22	3-Wege Umschaltventil für Warmwasserbereitung
23	Hygien-Warmwasserbereiter Altherma-ST EKHW

## Zubehör ST-Speicher EKHW

Artikel	Bezeichnung
a	Daikin KFE-Befüllanschluss Solaris Drucksystem KFE BA 165215"
b	Daikin EKBUHSWB Anschlussset BU9C
c	Daikin EKBUxC Backupheater BU9C BU6C BU2C

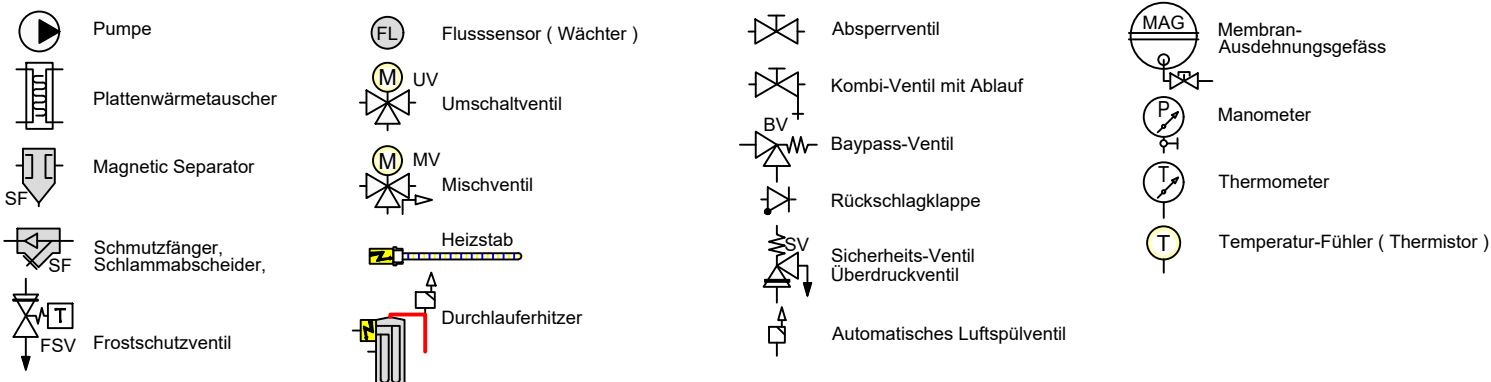
## Zubehör Frostschutz

Artikel	Bezeichnung
24	Daikin 2er Set Frostschutzventil AFVALVE1

## Hygien-Warmwasserspeicher Daikin EKHW

- 1\_Kaltwasseranschluss
- 2\_Warmwasseranschluss
- 3\_Speicherladung WT1 Rücklauf
- 4\_Speicherladung WT1 Vorlauf
- 5\_Speicherladung WT2 Vorlauf
- 6\_Speicherladung WT2 Rücklauf
- 7\_DrainBack Solar Vorlauf
- 8\_DrainBack Solar Rücklauf
- 9\_Sicherheitsüberlauf IG 1"
- 10\_Elektroheizstab (Booster-Heater) IG 1-1/2"

## LEGENDE

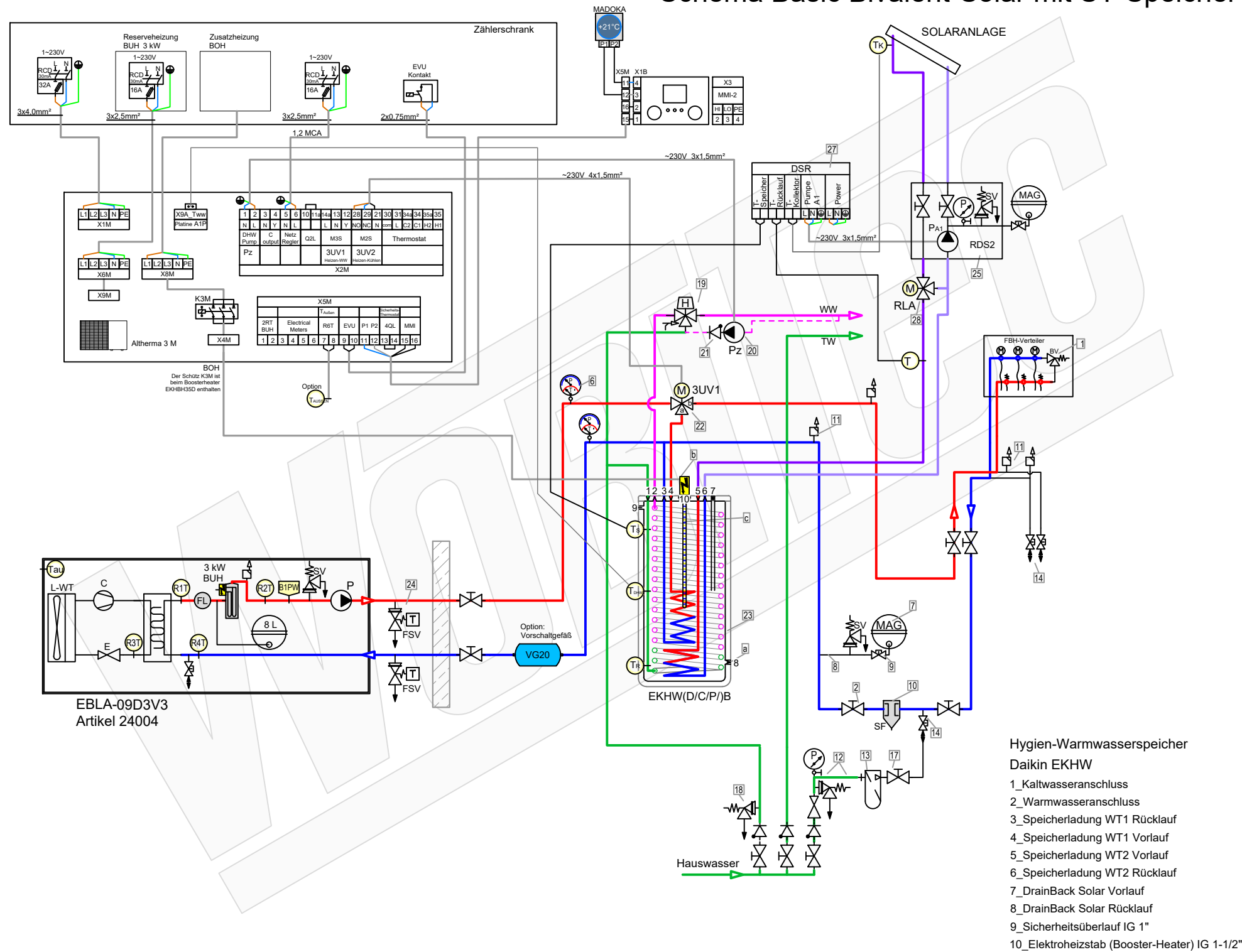


## FARBE WP-Leitungen

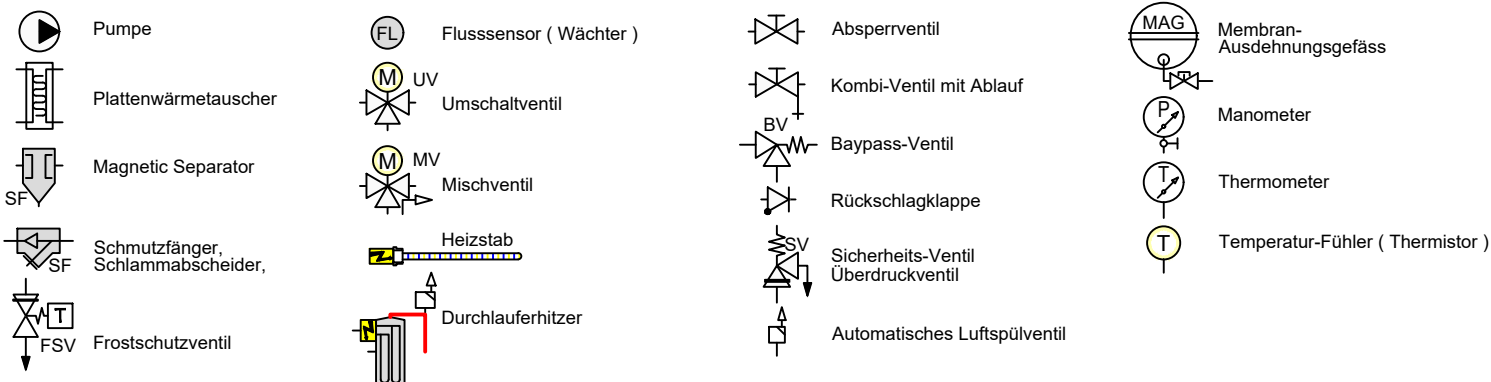
- Heizung Vorlauf
- Heizung Rücklauf
- Brauchwasser Kalt
- Brauchwasser Warm
- Solar Vorlauf
- Solar Rücklauf



# Schema Basic Bivalent-Solar mit ST-Speicher



## LEGENDE



## FARBE WP-Leitungen



## Hygien-Warmwasserspeicher Daikin EKHW

- 1\_Kaltwasseranschluss
- 2\_Warmwasseranschluss
- 3\_Speicherladung WT1 Rücklauf
- 4\_Speicherladung WT1 Vorlauf
- 5\_Speicherladung WT2 Vorlauf
- 6\_Speicherladung WT2 Rücklauf
- 7\_DrainBack Solar Vorlauf
- 8\_DrainBack Solar Rücklauf
- 9\_Sicherheitsüberlauf IG 1"
- 10\_Elektroheizstab (Booster-Heater) IG 1-1/2"

## Zubehör Heizung

- |  | Artikel   |
|--|-----------|
| 1 Ventile BV (Bypass-/Überströmventil) müssen den mindest-volumenstrom 22 L/min (1,3m³/h ) für den Abtauprozess sicherstellen. | 21329     |
| 2 Heimeier Heizungskugelhahn Globo H Viega Pressanschluss 28   | 21744     |
| 3 Heimeier Wärmedämmschale HWS25GLOHIG DN 25, für Globo H, IG, Pressanschluss  | 22609     |
| 4 Heimeier Thermometer für Globo Kugelhahn DN 10 - 32, blau  | 22603     |
| 5 Heimeier Thermometer für Globo Kugelhahn DN 10 - 32, rot   | 22602     |
| 6 AFRISO Thermo-Manometer TM 80 20/120C 0/4bar 1/2 radial m. Ventil  | 22580     |
| 7 Membran-Druckausdehnungsgefäß ___ Liter für Heizungsanlagen  | Artikel   |
| 8 COSMO CASS500 Wellrohr 500mm 3/4" UW x 3/4" AG zum Anschluss des Ausdehnungsgefäßes  | 21769     |
| 9 TRINNITY KV2020 Kappenventil 3/4" x 3/4" Messing mit KFE-Hahn  | 21766     |
| 10 Daikin SAS2 Schlamm- und Magnetabscheider 156023  | 18161     |
| 11 Ademco Schnellentlüfter E121 Messing 1/2" E121-1/2A   | 21724     |
| 12 TRINNITY Sicherheitsgruppe Gehäuse Rotguss mit Druckminderer, DN15 - DN20   6 - 10 bar                                      | 23084-001 |
| 13 Optional: Wasseraufbereitungssystem Bambini. Zur Vollentsalzung von Leitungswasser.   | 20861     |
| 14 Flamco KFE-Kugelhahn 1/2" - Matt-Vernickelt mit Schlauchverschraubung   F10638  | 21721     |

## Zubehör Brauchwasser

- |   | Artikel   |
|---|-----------|
| 17 Heimeier Trinkwasser Kugelhahn GLOBOP20 Viega Pressanschluss 22 mm x 22 mm DN 20 | 22587     |
| 18 TRINNITY SV-TR Membran-Sicherheitsventil Messing   1/2" x 3/4"   4 - 10 bar      | 22987-001 |
| 19 Thermostatmischer DN20   | 20358     |
| 20 Zirkulationspumpe DN15   |           |
| 21 Rückschlagventil DN15  |           |
| 22 3-Wege Umschaltventil für Warmwasserbereitung                                    | 20180     |
| 23 Hygien-Warmwasserbereiter Altherma-ST EKHW                                       |           |

## Zubehör ST-Speicher EKHW

- |   | Artikel |
|---|---------|
| a Daikin KFE-Befüllanschluss Solaris Drucksystem KFE BA 165215" | 20393   |
| b Daikin EKBUHSWB Anschlussset BU9C                             | 18159   |
| c Daikin EKBUxC Backupheater BU9C BU6C BU2C                     | 18157   |

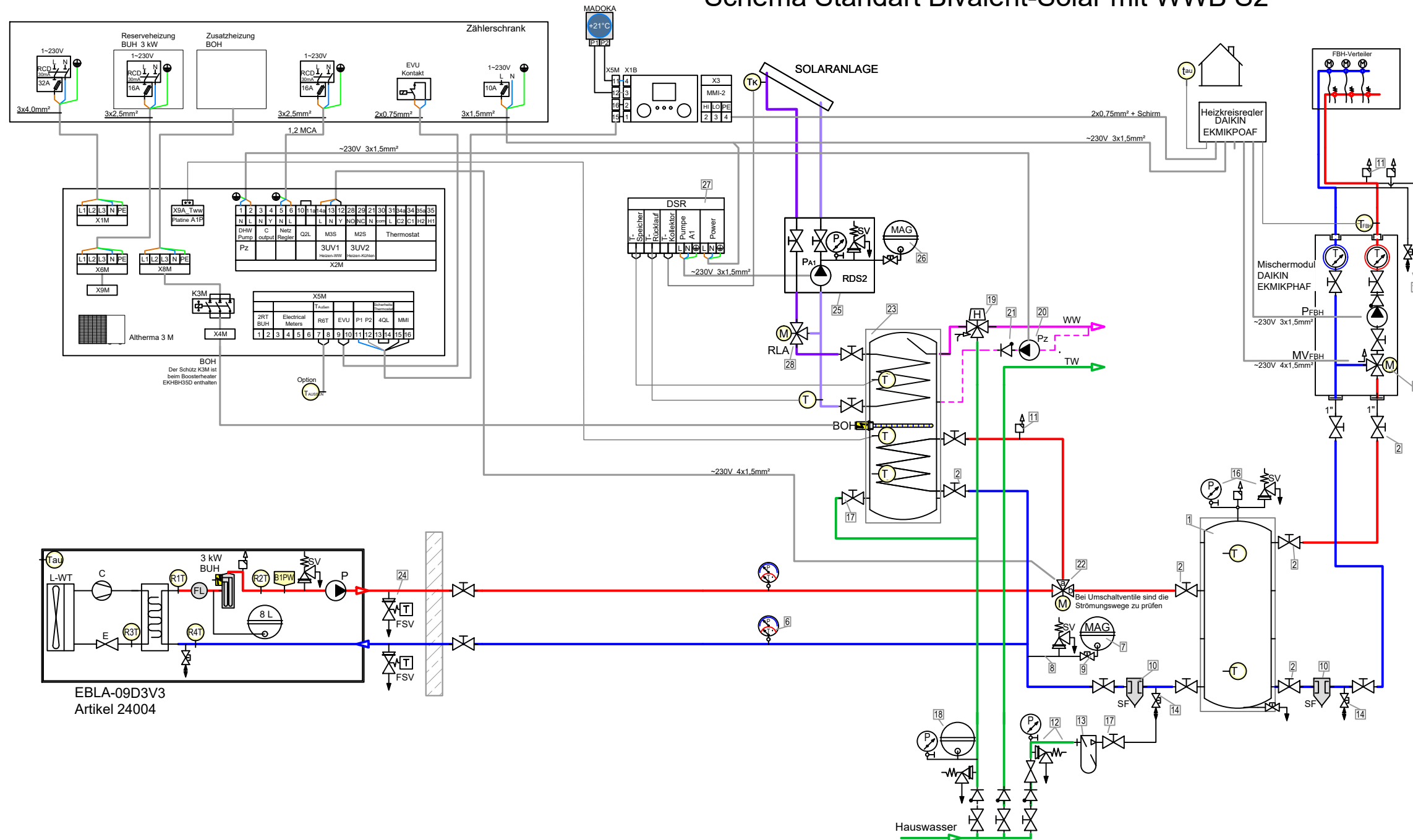
## Zubehör Frostschutz

- |  | Artikel |
|--|---------|
| 24 Daikin 2er Set Frostschutzventil AFVALVE1 | 20961   |

## Zubehör Solarthermie

- |  | Artikel |
|--|---------|
| 25 Rotex Druckstation EKSRDS2A   | 20349   |
| 26 COSMO CHG ___ MAG-H Membran-Druckausdehnungsgefäß ___ Liter für Heizungsanlagen |         |
| 27 Rotex Solaris Drucksolarregler DSR2 162093"                                     | 20365   |
| 28 Mischventil RLA-Solar   |         |

# Schema Standart Bivalent-Solar mit WWB S2



## Zubehör Heizung

Artikel	Bezeichnung
1	Pufferspeicher ____ L
2	Heimeier Heizungskugelhahn Globo H Viega Pressanschluss 28
3	Heimeier Wärmedämmschale HWS25GLOHIG DN 25, für Globo H, IG, Pressanschluss
4	Heimeier Thermometer für Globo Kugelhahn DN 10 - 32, blau
5	Heimeier Thermometer für Globo Kugelhahn DN 10 - 32, rot
6	AFRISO Thermo-Manometer TM 80 20/120C 0/4bar 1/2 radial m. Ventil
7	Membran-Druckausdehnungsgefäß ____ Liter für Heizungsanlagen
8	COSMO CASS500 Wellrohr 500mm 3/4" UW x 3/4" AG zum Anschluss des Ausdehnungsgefäßes
9	TRINNITY KV2020 Kappenventil 3/4" x 3/4" Messing mit KFE-Hahn
10	Daikin SAS2 Schlamm- und Magnettabscheider 150023
11	Ademco Schnelllüfter E121 Messing 1/2" E121-1/2A
12	TRINNITY Sicherheitsgruppe Gehäuse Rotguss mit Druckminderer, DN15 - DN20   6 - 10 bar
13	Optional: Wasseraufbereitungssystem Bambini. Zur Vollentsalzung von Leitungswasser.
14	Flamco KFE-Kugelhahn 1/2" - Matt-Vernickelt mit Schlauchverschraubung   F10638
15	Pumpengruppe MK DN25
16	Caleffi KGM25 Kesselgruppe 1" MS 58 bis 50 kW mit Armaturen und Isolierung.

## Zubehör Brauchwasser

Artikel	Bezeichnung
17	Heimeier Trinkwasser Kugelhahn GLOBODP20 Viega Pressanschluss 22 mm x 22 mm DN 20
18	Caleffi SiCalCenter Sicherheitscenter für geschlossene WW-Bereiter 3/4" 6 bar - AD 12 l - max. 200l
19	Zirkulationsset mit Thermostatmischer VTR300
20	Zirkulationspumpe DN15
21	Rückschlagventil DN15
22	3-Wege Umschaltventil für Warmwasserbereitung
23	Trinkwasserspeicher mit 2 Wärmetauscher ____ Liter

## Zubehör Solarthermie

Artikel	Bezeichnung
25	Rotex Druckstation EKSRDS2A
26	COSMO CHG __ MAG-H Membran-Druckausdehnungsgefäß ____ Liter für Heizungsanlagen
27	Rotex Solaris Drucksolarregler DSR2 162093"
28	Mischventil RLA-Solar

## Zubehör Frostschutz

Artikel	Bezeichnung
24	Daikin 2er Set Frostschutzventil AFVALVE1

## LEGENDE

