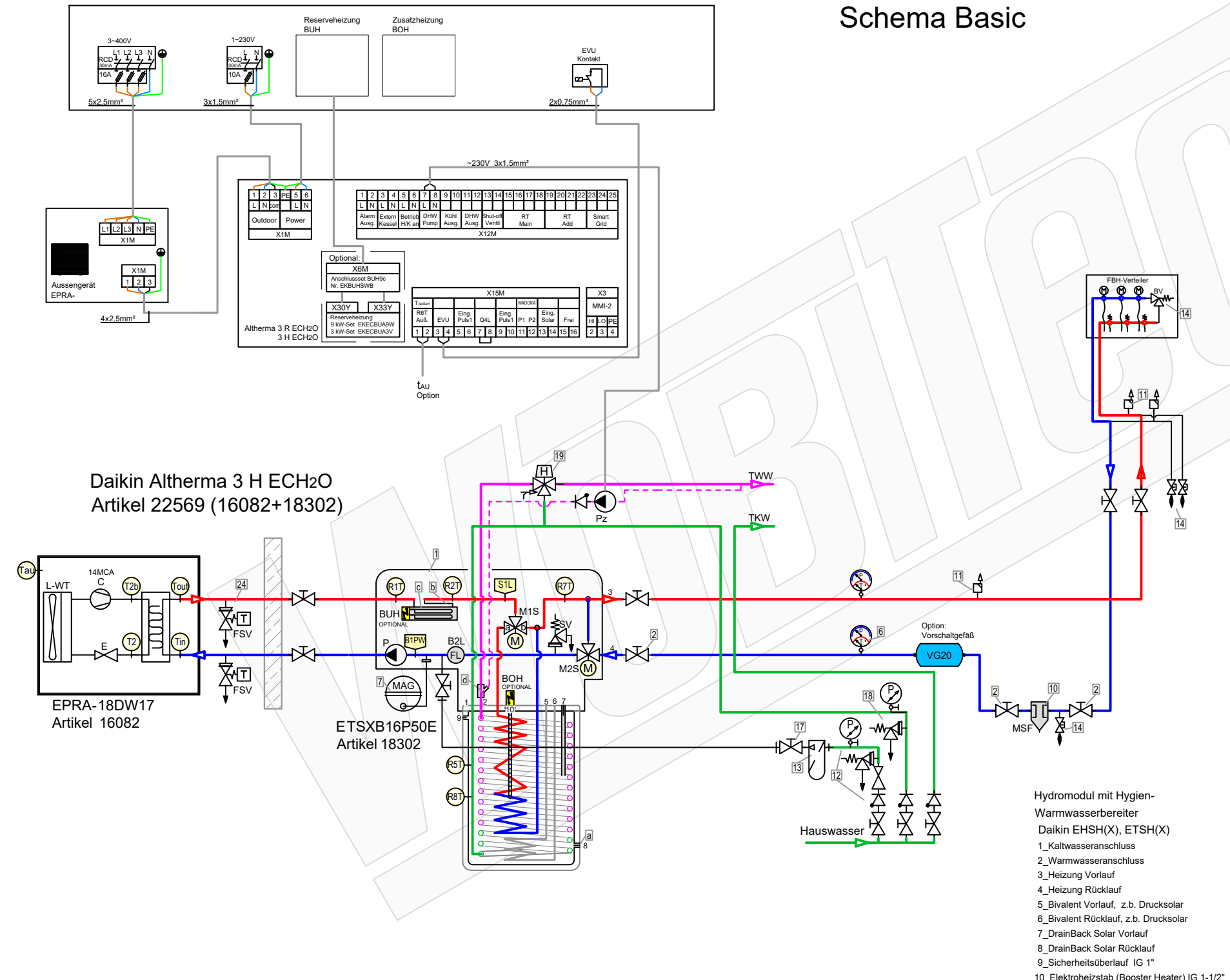
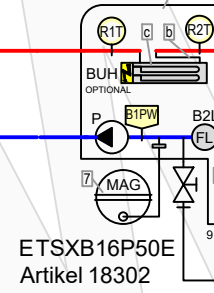
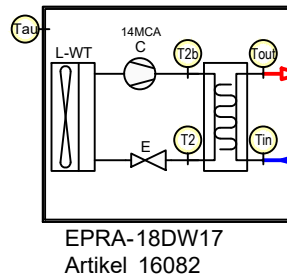


Schema Basic



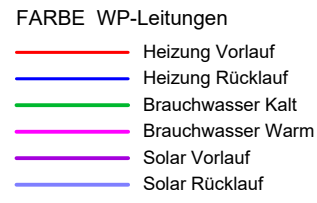
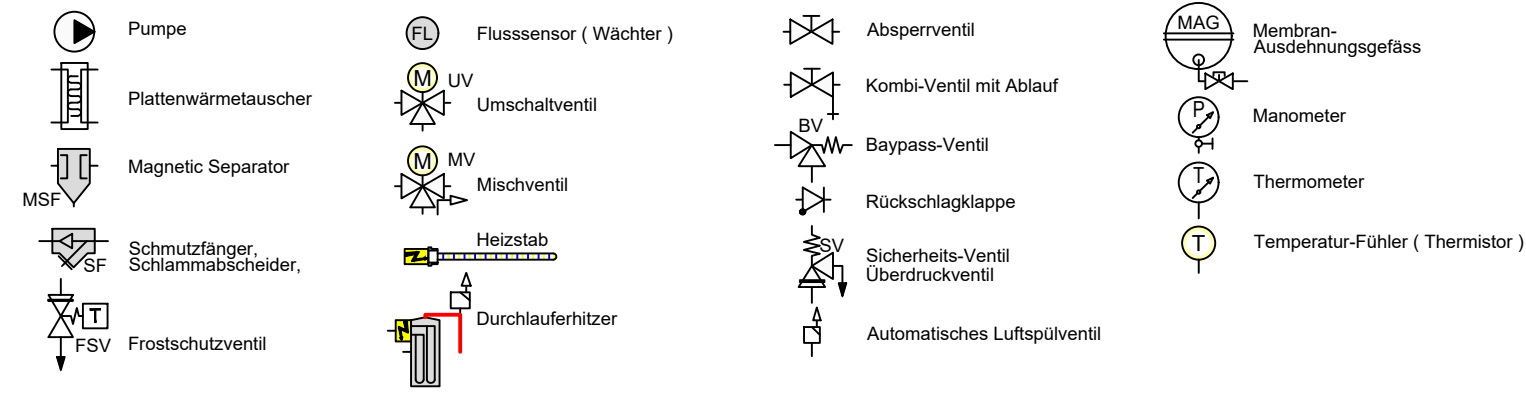
Daikin Altherma 3 H ECH2O
Artikel 22569 (16082+18302)



Zubehör Heizung		Artikel
1	Ventile BV (Bypass-/Überströmventil) müssen den mindest-volumenstrom 22 L/min (1,3m³/h) für den Abtauprozess sicherstellen.	21329
2	Heimeier Heizungskugelhahn Globo H Viega Pressanschluss 28	21744
3	Heimeier Wärmedämmschale HWS25GLOHIG DN 25, für Globo H, IG, Pressanschluss	22609
4	Heimeier Thermometer für Globo Kugelhahn DN 10 - 32, blau	22603
5	Heimeier Thermometer für Globo Kugelhahn DN 10 - 32, rot	22602
6	AFRISO Thermo-Manometer TM 80 20/120C 0/4bar 1/2 radial m. Ventil	22580
7	Membran-Druckausdehnungsgefäß Liter für Heizungsanlagen	Artikel
8	COSMO CASS500 Wellrohr 500mm 3/4" UW x 3/4" AG zum Anschluss des Ausdehnungsgefäßes	21769
9	TRINNITY KV2020 Kappenventil 3/4" x 3/4" Messing mit KFE-Hahn	21766
10	Daikin SAS2 Schlamm- und Magnetabscheider 156023	18161
11	Ademco Schnelllüfter E121 Messing 1/2" E121-1/2A	21724
12	TRINNITY Sicherheitsgruppe Gehäuse Rotguss mit Druckminderer, DN15 - DN20 6 - 10 bar	23084-001
13	Optional: Wasseraufbereitungssystem Bambini. Zur Vollentsalzung von Leitungswasser.	20861
14	Flamco KFE-Kugelhahn 1/2" - Matt-Vernickelt mit Schlauchverschraubung F10638	21721
Zubehör Brauchwasser		Artikel
17	Heimeier Trinkwasser Kugelhahn GLOBODP20 Viega Pressanschluss 22 mm x 22 mm DN 20	22587
18	Caleffi SiCalCenter Sicherheitscenter für geschlossene WW-Bereiter 3/4" 6 bar - AD 12 l - max. 200l	22447
19	Zirkulationsset mit Thermostatmischer VTR300	21668
Zubehör Speichermodul EC H2O		Artikel
a	Daikin KFE-Befüllanschluss Solaris Drucksystem KFE BA 165215"	20393
b	Daikin Anschluss-Set Inline-BUH ECH2O Innengerät EKECBUCO1A	20317
c	Daikin Inline-Backupheater EKECBUA9W - 9 kW 20865 A3V - 3 kW	20316
d	Daikin Zirkulationslanze ZKL 165113	20390
Zubehör Frostschutz		Artikel
24	Daikin 2er Set Frostschutzventil AFVALVE1	20961

Hydromodul mit Hygien-Warmwasserbereiter
Daikin ESH(X), ETS(X)
1_Kaltwasseranschluss
2_Warmwasseranschluss
3_Heizung Vorlauf
4_Heizung Rücklauf
5_Bivalent Vorlauf, z.b. Drucksolar
6_Bivalent Rücklauf, z.b. Drucksolar
7_DrainBack Solar Vorlauf
8_DrainBack Solar Rücklauf
9_Sicherheitsüberlauf IG 1"
10_Elektroheizstab (Booster Heater) IG 1-1/2"

LEGENDE

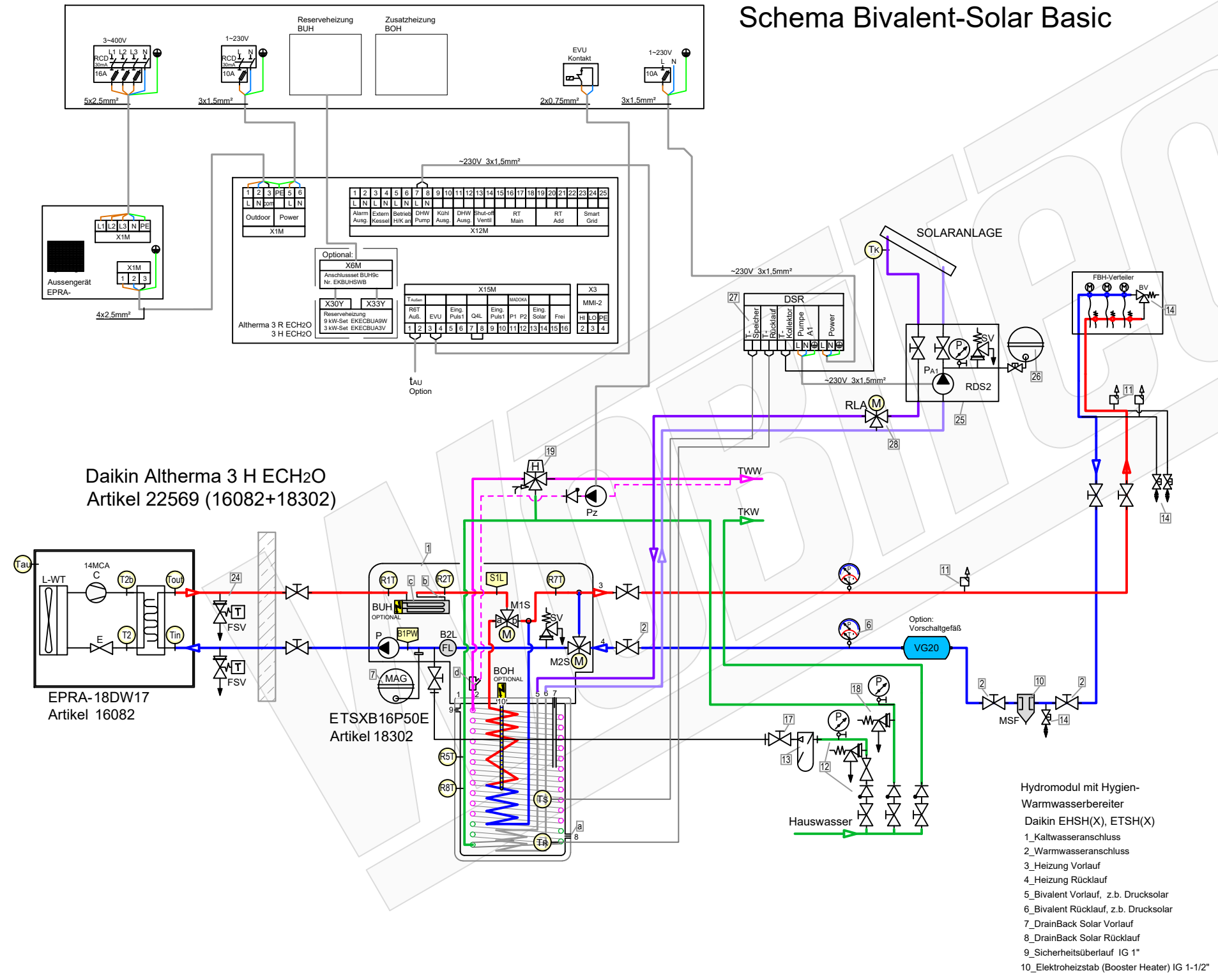


Schema 22569_

Plandatei: \\lmt-nas-01\dwgl_xrefschema\wp daikin\altherma split+hydrosplit\altherma 3h (hydrosplit)\ht ech2o\schemata 22569\schemata 22569_...dwg

Layout: Basic 2024-02-19

Schema Bivalent-Solar Basic



Daikin Altherma 3 H ECH2O
Artikel 22569 (16082+18302)

EPRA-18DW17
Artikel 16082

ETSXB16P50E
Artikel 18302

LEGENDE

- | | | | | | | | |
|--|-----------------------------------|--|------------------------------|--|------------------------------------|--|----------------------------------|
| | Pumpe | | Flusssensor (Wächter) | | Absperrventil | | Membran-Ausdehnungsgefäß |
| | Plattenwärmetauscher | | UV Umschaltventil | | Kombi-Ventil mit Ablauf | | Manometer |
| | Magnetic Separator | | MV Mischventil | | Baypass-Ventil | | Thermometer |
| | Schmutzfänger, Schlammabscheider, | | Heizstab | | Rückschlagklappe | | Temperatur-Fühler (Thermistor) |
| | FSV Frostschutzventil | | Durchlauferhitzer | | Sicherheits-Ventil Überdruckventil | | |
| | | | Automatisches Luftspülventil | | | | |

FARBE WP-Leitungen

- Heizung Vorlauf
- Heizung Rücklauf
- Brauchwasser Kalt
- Brauchwasser Warm
- Solar Vorlauf
- Solar Rücklauf

- Hydromodul mit Hygien-Warmwasserbereiter
Daikin EHS(X), ETS(X)
- 1_Kaltwasseranschluss
 - 2_Warmwasseranschluss
 - 3_Heizung Vorlauf
 - 4_Heizung Rücklauf
 - 5_Bivalent Vorlauf, z.b. Drucksolar
 - 6_Bivalent Rücklauf, z.b. Drucksolar
 - 7_DrainBack Solar Vorlauf
 - 8_DrainBack Solar Rücklauf
 - 9_Sicherheitsüberlauf IG 1"
 - 10_Elektroheizstab (Booster Heater) IG 1-1/2"

Zubehör Heizung Artikel

- | | | |
|--|--|-----------|
| 1 | Ventile BV (Bypass-/Überströmventil) müssen den mindest-volumenstrom 22 L/min (1,3m³/h) für den Abtauprozess sicherstellen. | 21329 |
| 2 | Heimeier Heizungskugelhahn Globo H Viega Pressanschluss 28 | 21744 |
| 3 | Heimeier Wärmedämmschale HWS25GLOHIG DN 25, für Globo H, IG, Pressanschluss | 22609 |
| 4 | Heimeier Thermometer für Globo Kugelhahn DN 10 - 32, blau | 22603 |
| 5 | Heimeier Thermometer für Globo Kugelhahn DN 10 - 32, rot | 22602 |
| 6 | AFRISO Thermo-Manometer TM 80 20/120C 0/4bar 1/2 radial m. Ventil | 22580 |
| 7 | Membran-Druckausdehnungsgefäß _____ Liter für Heizungsanlagen | Artikel |
| 8 | COSMO CASS500 Wellrohr 500mm 3/4" UW x 3/4" AG zum Anschluss des Ausdehnungsgefäßes | 21769 |
| 9 | TRINITY KV2020 Kappenventil 3/4" x 3/4" Messing mit KFE-Hahn | 21766 |
| 10 | Daikin SAS2 Schlamm- und Magnetitabscheider 156023 | 18161 |
| 11 | Ademco Schnellentlüfter E121 Messing 1/2" E121-1/2A | 21724 |
| 12 | TRINITY Sicherheitsgruppe Gehäuse Rotguss mit Druckminderer, DN15 - DN20 6 - 10 bar | 23084-001 |
| 13 | Optional: Wasseraufbereitungssystem Bambini. Zur Vollentsalzung von Leitungswasser. | 20861 |
| 14 | Flamco KFE-Kugelhahn 1/2" - Matt-Vernickelt mit Schlauchverschraubung F10638 | 21721 |
| Zubehör Brauchwasser Artikel | | |
| 17 | Heimeier Trinkwasser Kugelhahn GLOBODP20 Viega Pressanschluss 22 mm x 22 mm DN 20 | 22587 |
| 18 | Caleffi SiCalCenter Sicherheitscenter für geschlossene WW-Bereiter 3/4" 6 bar - AD 12 l - max.200l | 22447 |
| 19 | Zirkulationsset mit Thermostatmischer VTR300 | 21668 |

Zubehör Speichermodul EC H2O Artikel

- | | | |
|---|---|----------------|
| a | Daikin KFE-Befüllanschluss Solaris Drucksystem KFE BA 165215" | 20393 |
| b | Daikin Anschluss-Set Inline-BUH ECH2O Innengerät EKECBUCO1A | 20317 |
| c | Daikin Inline-Backupheater EKECBUA9W - 9 kW A3V - 3 kW | 20316
20865 |
| d | Daikin Zirkulationslanze ZKL 165113 | 20390 |

Zubehör Frostschutz Artikel

- | | | |
|----|---|-------|
| 24 | Daikin 2er Set Frostschutzventil AFVALVE1 | 20961 |
|----|---|-------|

Zubehör Solarthermie Artikel

- | | | |
|----|--|-------|
| 25 | Rotex Druckstation EKSRS2A | 20349 |
| 26 | COSMO CHG____MAG-H Membran-Druckausdehnungsgefäß _____ Liter für Heizungsanlagen | |
| 27 | Rotex Solaris Drucksolarregler DSR2 162093" | 20365 |
| 28 | Mischventil RLA-Solar | |

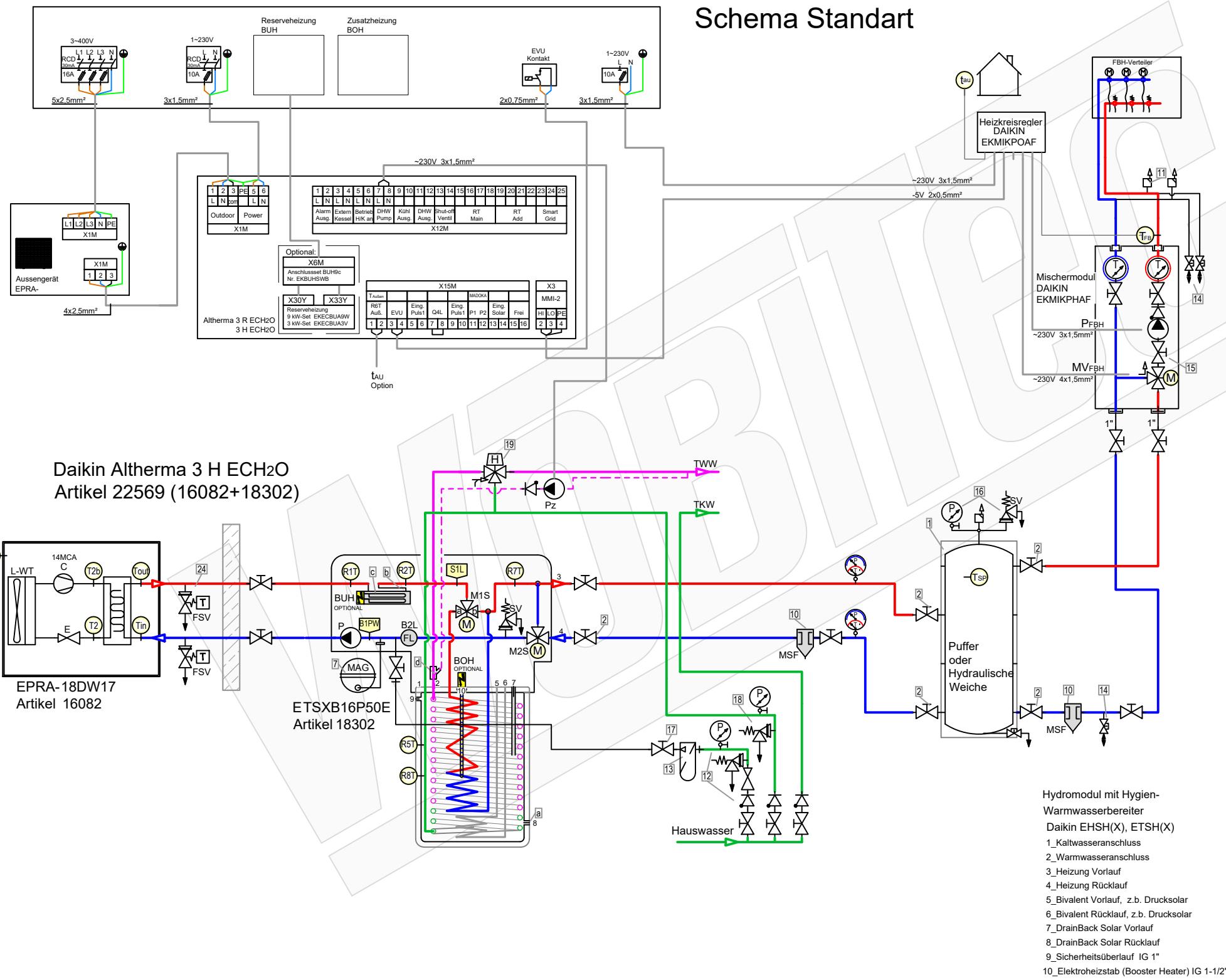


Schema 22569_

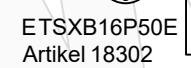
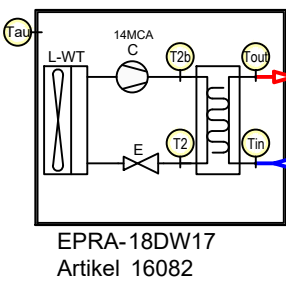
Plandatei: \\lmt-nas-01\dwg_xrefschema\wp daikin\altherma split+hydrosplit\altherma 3h (hydrosplit)\ht ech2o\schemata 22569\schemata 22569_...dwg

Layout: Biv-Sol2024-02-19

Schema Standart



Daikin Altherma 3 H ECH2O
Artikel 22569 (16082+18302)



- | Zubehör Heizung | | Artikel |
|------------------------------|--|----------------|
| 1 | TESY V 300 65 F41 P4 Pufferspeicher 300 L ohne Wärmetauscher | 20610 |
| 2 | Heimeier Heizungskugelhahn Globo H Viega Pressanschluss 28 | 21744 |
| 3 | Heimeier Wärmedämmschale HWS25GLOHIG DN 25, für Globo H, IG, Pressanschluss | 22609 |
| 4 | Heimeier Thermometer für Globo Kugelhahn DN 10 - 32, blau | 22603 |
| 5 | Heimeier Thermometer für Globo Kugelhahn DN 10 - 32, rot | 22602 |
| 6 | AFRISO Thermo-Manometer TM 80 20/120C 0/4bar 1/2 radial m. Ventil | 22580 |
| 7 | Membran-Druckausdehnungsgefäß 1 Liter für Heizungsanlagen | |
| 8 | COSMO CASS500 Wellrohr 500mm 3/4" UW x 3/4" AG zum Anschluss des Ausdehnungsgefäßes | 21769 |
| 9 | TRINITY KV2020 Kappventil 3/4" x 3/4" Messing mit KFE-Hahn | 21766 |
| 10 | Daikin SAS2 Schlamm- und Magnetabscheider 156023 | 18161 |
| 11 | Ademco Schnelllüfter E121 Messing 1/2" E121-1/2A | 21724 |
| 12 | TRINITY Sicherheitsgruppe Gehäuse Rotguss mit Druckminderer, DN15 - DN20 6 - 10 bar | 23084-001 |
| 13 | Optional: Wasseraufbereitungssystem Bambini. Zur Volleisatzung von Leitungswasser. | 20861 |
| 14 | Flamco KFE-Kugelhahn 1/2" - Matt-Vernickelt mit Schlauchverschraubung F10638 | 21721 |
| 15 | Pumpengruppe MK DN25 | 21964 |
| 16 | Caleffi KGM25 Kesselgruppe 1" MS 58 bis 50 kW mit Armaturen und Isolierung. | 21861 |
| Zubehör Brauchwasser | | Artikel |
| 17 | Heimeier Trinkwasser Kugelhahn GLOBODP20 Viega Pressanschluss 22 mm x 22 mm DN 20 | 22587 |
| 18 | Caleffi SiCalCenter Sicherheitscenter für geschlossene WW-Bereiter 3/4" 6 bar - AD 12 l - max.200l | 22447 |
| 19 | Zirkulationsset mit Thermostatmischer VTR300 | 21668 |
| Zubehör Speichermodul EC H2O | | Artikel |
| a | Daikin KFE-Befüllanschluss Solaris Drucksystem KFE BA 165215" | 20393 |
| b | Daikin Anschluss-Set Inline-BUH ECH2O Innengerät EKECBUCO1A | 20317 |
| c | Daikin Inline-Backupheater EKECBUA9W - 9 kW A3V - 3 kW | 20316
20865 |
| d | Daikin Zirkulationslanze ZKL 165113 | 20390 |
| Zubehör Frostschutz | | Artikel |
| 24 | Daikin 2er Set Frostschutzventil AFVALVE1 | 20961 |

Hydromodul mit Hygien-Warmwasserbereiter
 Daikin ESH(X), ETSH(X)
 1_Kaltwasseranschluss
 2_Warmwasseranschluss
 3_Heizung Vorlauf
 4_Heizung Rücklauf
 5_Bivalent Vorlauf, z.B. Drucksolar
 6_Bivalent Rücklauf, z.B. Drucksolar
 7_DrainBack Solar Vorlauf
 8_DrainBack Solar Rücklauf
 9_Sicherheitsüberlauf IG 1"
 10_Elektroheizstab (Booster Heater) IG 1-1/2"

LEGENDE

- | | | | | | | | |
|--|-----------------------------------|--|------------------------------|--|------------------------------------|--|----------------------------------|
| | Pumpe | | Flusssensor (Wächter) | | Absperrventil | | Membran-Ausdehnungsgefäß |
| | Plattenwärmetauscher | | UV Umschaltventil | | Kombi-Ventil mit Ablauf | | Manometer |
| | Magnetic Separator | | MV Mischventil | | Baypass-Ventil | | Thermometer |
| | Schmutzfänger, Schlammabscheider, | | Heizstab | | Rückschlagklappe | | Temperatur-Fühler (Thermistor) |
| | FSV Frostschutzventil | | Durchlauferhitzer | | Sicherheits-Ventil Überdruckventil | | |
| | | | Automatisches Luftspülventil | | | | |

- FARBE WP-Leitungen**
- Heizung Vorlauf
 - Heizung Rücklauf
 - Brauchwasser Kalt
 - Brauchwasser Warm
 - Solar Vorlauf
 - Solar Rücklauf

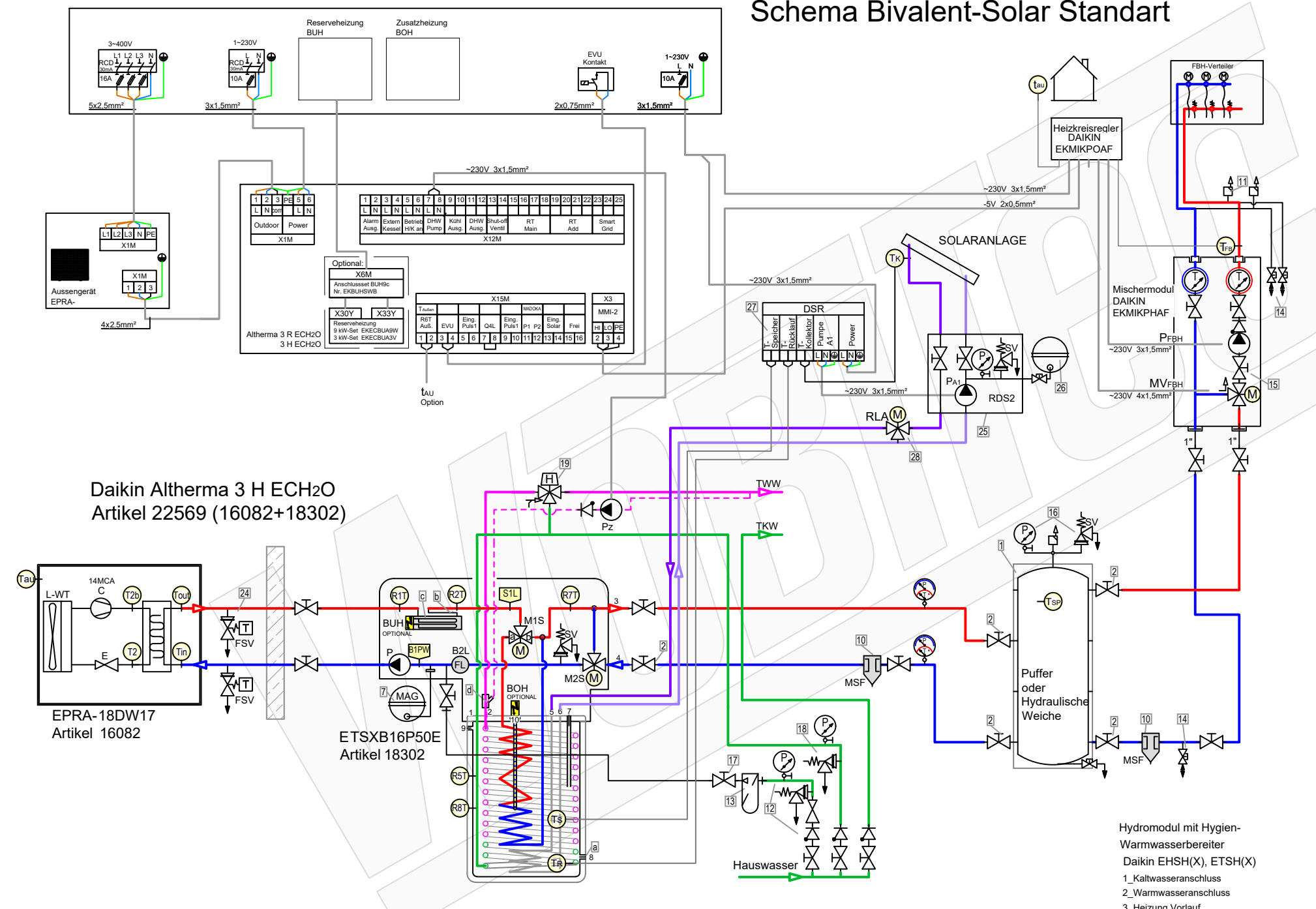


Schema 22569_

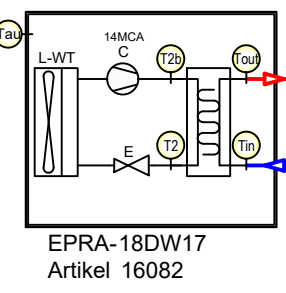
Plandatei: \\lmt-nas-01\dwgl_xrefschema\wp daikin\altherma split+hydrosplit\altherma 3h (hydrosplit)\ht ech2o\schemata 22569\schemata 22569_...dwg

Layout: Standard 2024-02-19

Schema Bivalent-Solar Standart



Daikin Altherma 3 H ECH2O
Artikel 22569 (16082+18302)



ETSXB16P50E
Artikel 18302

Hydromodul mit Hygien-
Warmwasserbereiter
Daikin EHS(X), ETS(X)
1_Kaltwasseranschluss
2_Warmwasseranschluss
3_Heizung Vorlauf
4_Heizung Rücklauf
5_Bivalent Vorlauf, z.B. Drucksolar
6_Bivalent Rücklauf, z.B. Drucksolar
7_DrainBack Solar Vorlauf
8_DrainBack Solar Rücklauf
9_Sicherheitsüberlauf IG 1"
10_Elektroheizstab (Booster Heater) IG 1-1/2"

LEGENDE

- | | | | | | | | |
|--|--------------------------------------|--|------------------------------|--|---------------------------------------|--|----------------------------------|
| | Pumpe | | Flusssensor (Wächter) | | Absperrventil | | Membran-
Ausdehnungsgefäß |
| | Plattenwärmetauscher | | UV
Umschaltventil | | Kombi-Ventil mit Ablauf | | Manometer |
| | Magnetic Separator | | MV
Mischventil | | Baypass-Ventil | | Thermometer |
| | Schmutzfänger,
Schlammabscheider, | | Heizstab | | Rückschlagklappe | | Temperatur-Fühler (Thermistor) |
| | FSV
Frostschutzventil | | Durchlauferhitzer | | Sicherheits-Ventil
Überdruckventil | | |
| | | | Automatisches Luftspülventil | | | | |

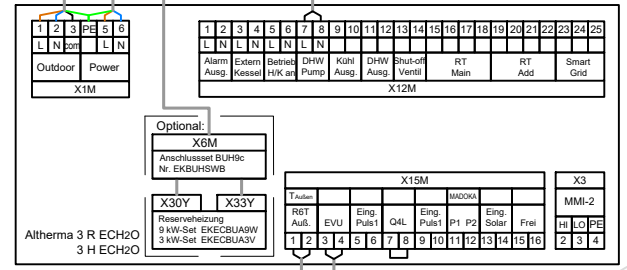
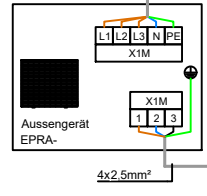
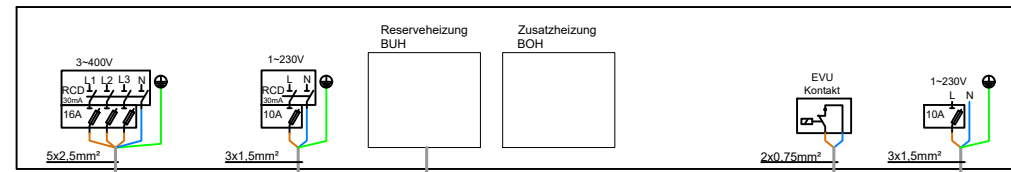
- ### FARBE WP-Leitungen
- Heizung Vorlauf
 - Heizung Rücklauf
 - Brauchwasser Kalt
 - Brauchwasser Warm
 - Solar Vorlauf
 - Solar Rücklauf

Zubehör Heizung		Artikel
1	TESY V 300 65 F41 P4 Pufferspeicher 300 L ohne Wärmetauscher	20610
2	Heimeier Heizungskugelhahn Globo H Viega Pressanschluss 28	21744
3	Heimeier Wärmedämmschale HWS25GLOHIG DN 25, für Globo H, IG, Pressanschluss	22609
4	Heimeier Thermometer für Globo Kugelhahn DN 10 - 32, blau	22603
5	Heimeier Thermometer für Globo Kugelhahn DN 10 - 32, rot	22602
6	AFRISO Thermo-Manometer TM 80 20/120C 0/4bar 1/2 radial m. Ventil	22580
7	Membran-Druckausdehnungsgefäß _____ Liter für Heizungsanlagen	
8	COSMO CASS500 Wellrohr 500mm 3/4" UW x 3/4" AG zum Anschluss des Ausdehnungsgefäßes	21769
9	TRINNITY KV2020 Kappenventil 3/4" x 3/4" Messing mit KFE-Hahn	21766
10	Daikin SAS2 Schlamm- und Magnetabscheider 156023	18161
11	Ademco Schnellentlüfter E121 Messing 1/2" E121-1/2A	21724
12	TRINNITY Sicherheitsgruppe Gehäuse Rotguss mit Druckminderer, DN15 - DN20 6 - 10 bar	23084-001
13	Optional: Wasseraufbereitungssystem Bambini. Zur Vollentsalzung von Leitungswasser.	20861
14	Fiamco KFE-Kugelhahn 1/2" - Matt-Vernickelt mit Schlauchverschraubung F10638	21721
15	Pumpengruppe MK DN25	21964
16	Caleffi KGM25 Kesselgruppe 1" MS 58 bis 50 kW mit Armaturen und Isolierung.	21861
Zubehör Brauchwasser		Artikel
17	Heimeier Trinkwasser Kugelhahn GLOBODP20 Viega Pressanschluss 22 mm x 22 mm DN 20	22587
18	Caleffi SiCalCenter Sicherheitscenter für geschlossene WW-Bereiter 3/4" 6 bar - AD 12 I - max.200l	22447
19	Zirkulationsset mit Thermostatmischer VTR300	21668
Zubehör Speichermodul EC H2O		Artikel
a	Daikin KFE-Befüllanschluss Solaris Drucksystem KFE BA 165215"	20393
b	Daikin Anschluss-Set Inline-BUH ECH2O Innengerät EKECBUC01A	20317
c	Daikin Inline-Backupheater EKECBUA9W - 9 kW A3V - 3 kW	20316 20865
d	Daikin Zirkulationslanze ZKL 165113	20390
Zubehör Frostschutz		Artikel
24	Daikin 2er Set Frostschutzventil AFVALVE1	20961
Zubehör Solartermie		Artikel
25	Rotex Druckstation EKSRDS2A	20349
26	COSMO CHG__MAG-H Membran-Druckausdehnungsgefäß _____ Liter für Heizungsanlagen	
27	Rotex Solaris Drucksolarregler DSR2 162093"	20365
28	Mischventil RLA-Solar	

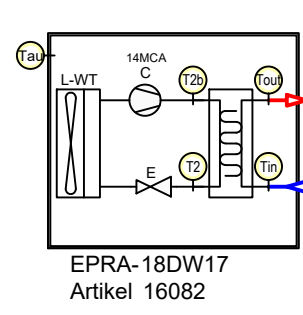


Schema 22569_
Plandatei: \\lmt-nas-01\dwgl_xref\schemalpw\daikin\altherma split+hydrosplit\altherma 3h (hydrosplit)\ht ech2o\schemata 22569\schemata 22569_.dwg

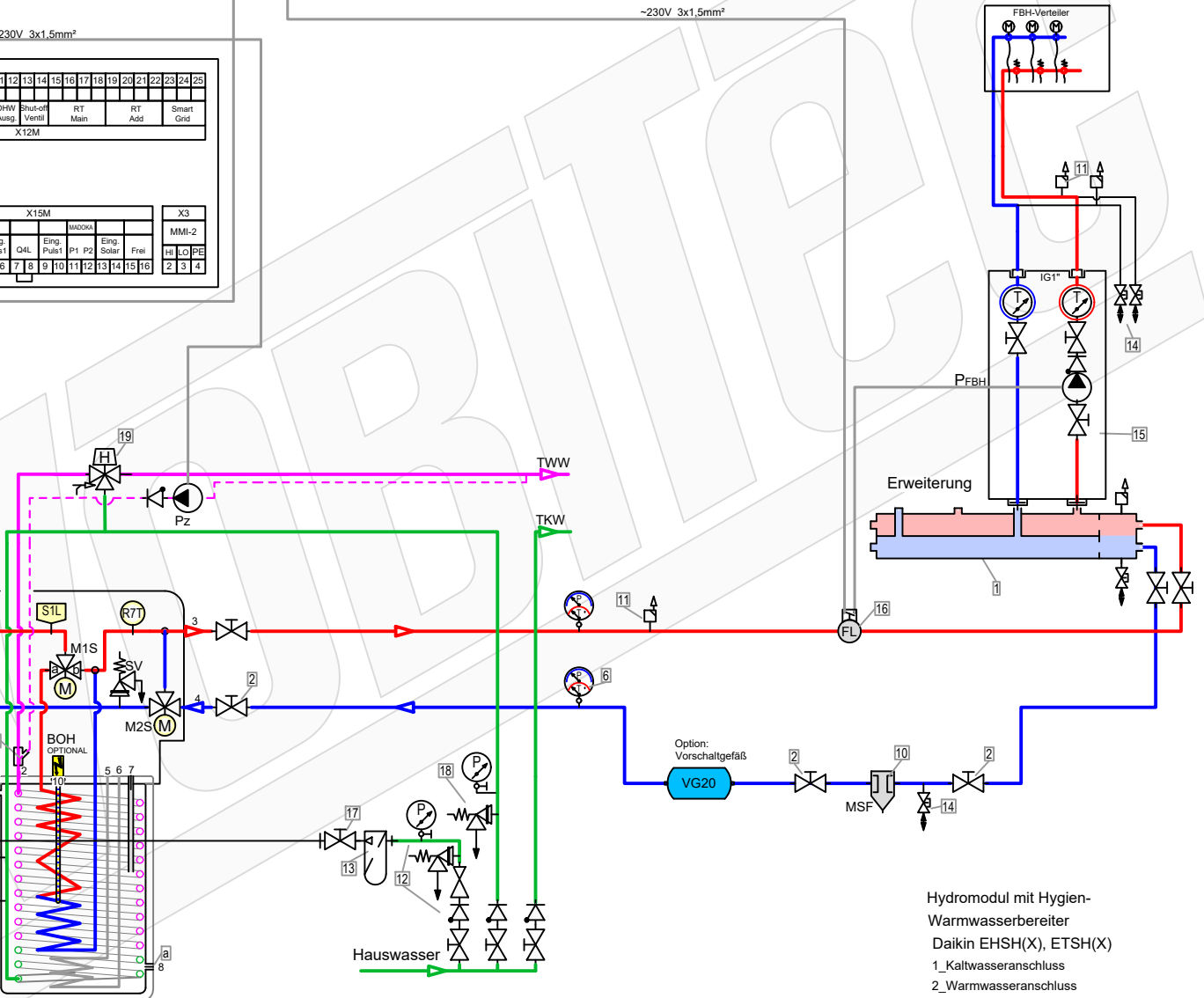
Schema HYW Basic



Daikin Altherma 3 H ECH2O
Artikel 22569 (16082+18302)



ETSXB16P50E
Artikel 18302



Hydromodul mit Hygien-Warmwasserbereiter
Daikin EHS(X), ETSH(X)
1_Kaltwasseranschluss
2_Warmwasseranschluss
3_Heizung Vorlauf
4_Heizung Rücklauf
5_Bivalent Vorlauf, z.B. Drucksolar
6_Bivalent Rücklauf, z.B. Drucksolar
7_DrainBack Solar Vorlauf
8_DrainBack Solar Rücklauf
9_Sicherheitsüberlauf IG 1"
10_Elektroheizstab (Booster Heater) IG 1-1/2"

- | Zubehör Heizung | Artikel |
|--|----------------|
| 1 Heizkreisverteiler 2-fach mit integrierter hydraulischer Weiche 156078 | 20593 |
| 2 Heimeier Heizungskugelhahn Globo H Viega Pressanschluss 28 | 21744 |
| 3 Heimeier Wärmedämmschale HWS25GLOHIG DN 25, für Globo H, IG, Pressanschluss | 22609 |
| 4 Heimeier Thermometer für Globo Kugelhahn DN 10 - 32, blau | 22603 |
| 5 Heimeier Thermometer für Globo Kugelhahn DN 10 - 32, rot | 22602 |
| 6 AFRISO Thermo-Manometer TM 80 20/120C 0/4bar 1/2 radial m. Ventil | 22580 |
| 7 Membran-Druckausdehnungsgefäß 1 Liter für Heizungsanlagen | |
| 8 COSMO CASS500 Wellrohr 500mm 3/4" UW x 3/4" AG zum Anschluss des Ausdehnungsgefäßes | 21769 |
| 9 TRINNITY KV2020 Kappventil 3/4" x 3/4" Messing mit KFE-Hahn | 21766 |
| 10 Daikin SAS2 Schlamm- und Magnetabscheider 156023 | 18161 |
| 11 Ademco Schnellentlüfter E121 Messing 1/2" E121-1/2A | 21724 |
| 12 TRINNITY Sicherheitsgruppe Gehäuse Rotguss mit Druckminderer, DN15 - DN20 6 - 10 bar | 23084-001 |
| 13 Optional: Wasseraufbereitungssystem Bambini. Zur Vollentsalzung von Leitungswasser. | 20861 |
| 14 Flamco KFE-Kugelhahn 1/2" - Matt-Vernickelt mit Schlauchverschraubung F10638 | 21721 |
| 15 Pumpengruppe UK DN25 | 23504 |
| 16 Strömungswächter Daikin DETASTS02AC - für EPRA 230 V | 23733 |
| Zubehör Brauchwasser | |
| 17 Heimeier Trinkwasser Kugelhahn GLOBODP20 Viega Pressanschluss 22 mm x 22 mm DN 20 | 22587 |
| 18 Caleffi SiCalCenter Sicherheitscenter für geschlossene WW-Bereiter 3/4" 6 bar - AD 12 l - max. 200l | 22447 |
| 19 Zirkulationsset mit Thermostatmischer VTR300 | 21668 |
| Zubehör Speichermodul EC H2O | |
| a Daikin KFE-Befüllanschluss Solaris Drucksystem KFE BA 165215" | 20393 |
| b Daikin Anschluss-Set Inline-BUH ECH2O Innengerät EKECBUCO1A | 20317 |
| c Daikin Inline-Backupheater EKECBUA9W - 9 kW A3V - 3 kW | 20316
20865 |
| d Daikin Zirkulationslanze ZKL 165113 | 20390 |
| Zubehör Frostschutz | |
| 24 Daikin 2er Set Frostschutzventil AFVALVE1 | 20961 |

LEGENDE

- | | | | |
|---------------------------------------|-------------------------|------------------------------------|----------------------------------|
| Pumpe | Flusssensor (Wächter) | Absperrventil | Membran-Ausdehnungsgefäß |
| Plattenwärmetauscher | UV Umschaltventil | Kombi-Ventil mit Ablauf | Manometer |
| Magnetic Separator | MV Mischventil | Bypass-Ventil | Thermometer |
| MSF Schmutzfänger, Schlammabscheider, | Heizstab | Rückschlagklappe | Temperatur-Fühler (Thermistor) |
| FSV Frostschutzventil | Durchlauferhitzer | Sicherheits-Ventil Überdruckventil | |
| | | Automatisches Luftspülventil | |

FARBE WP-Leitungen

- Heizung Vorlauf
- Heizung Rücklauf
- Brauchwasser Kalt
- Brauchwasser Warm
- Solar Vorlauf
- Solar Rücklauf

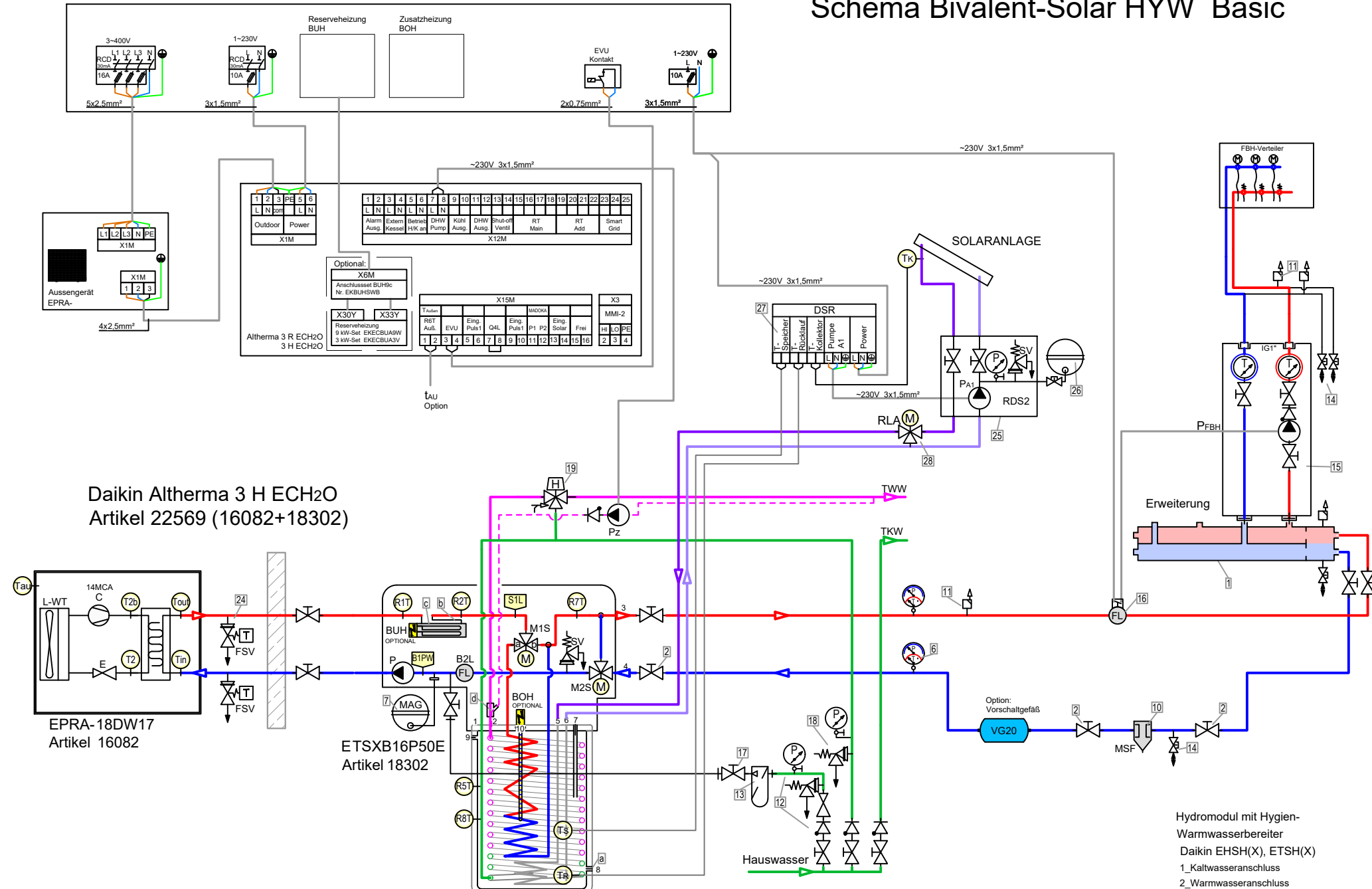


Schema 22569_

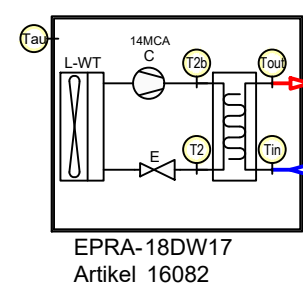
Plandatei: \\lmt-nas-01\dwg_xref\schemawp\daikin\altherma split+hydrosplit\altherma 3h (hydrosplit)\ht ech2o\schemata 22569\schemata 22569_02-19.dwg

Layout: HYW 22569-02-19

Schema Bivalent-Solar HYW Basic



Daikin Altherma 3 H ECH2O
Artikel 22569 (16082+18302)

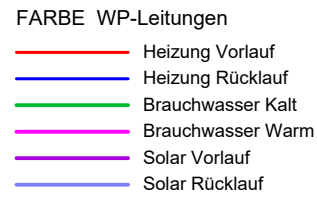
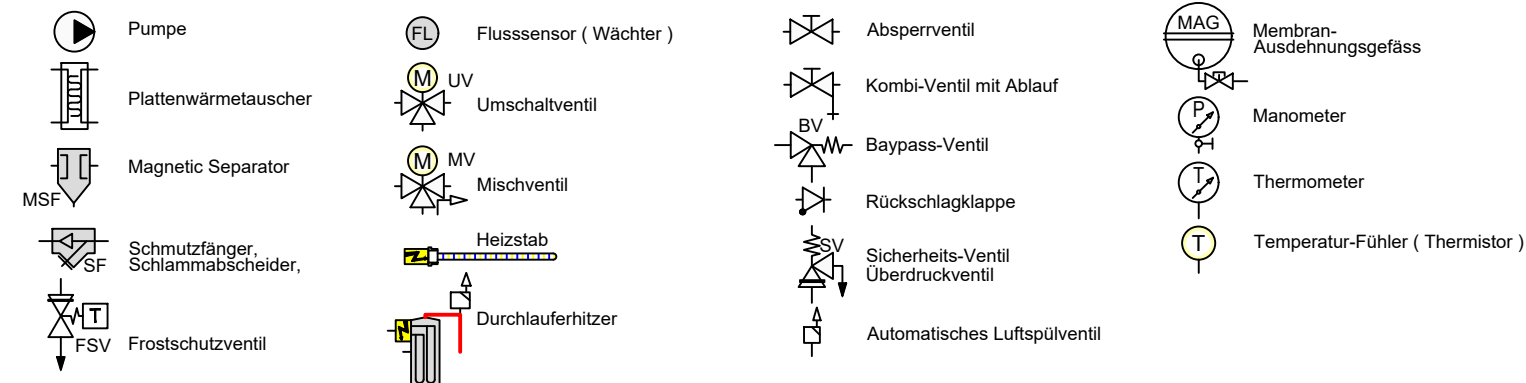


ETSXB16P50E
Artikel 18302

Hydromodul mit Hygien-Warmwasserbereiter
Daikin ESH(X), ETSH(X)
1_Kaltwasseranschluss
2_Warmwasseranschluss
3_Heizung Vorlauf
4_Heizung Rücklauf
5_Bivalent Vorlauf, z.B. Drucksolar
6_Bivalent Rücklauf, z.B. Drucksolar
7_DrainBack Solar Vorlauf
8_DrainBack Solar Rücklauf
9_Sicherheitsüberlauf IG 1"
10_Elektroheizstab (Booster Heater) IG 1-1/2"

Zubehör Heizung		Artikel
1	Heizkreisverteiler 2-fach mit integrierter hydraulischer Weiche 156078	20593
2	Heimeier Heizungskugelhahn Globo H Viega Pressanschluss 28	21744
3	Heimeier Wärmedämmschale HWS25GLOHIG DN 25, für Globo H, IG, Pressanschluss	22609
4	Heimeier Thermometer für Globo Kugelhahn DN 10 - 32, blau	22603
5	Heimeier Thermometer für Globo Kugelhahn DN 10 - 32, rot	22602
6	AFRISO Thermo-Manometer TM 80 20/120C 0/4bar 1/2 radial m. Ventil	22580
7	Membran-Druckausdehnungsgefäß ___ Liter für Heizungsanlagen	
8	COSMO CASS500 Wellrohr 500mm 3/4" UW x 3/4" AG zum Anschluss des Ausdehnungsgefäßes	21769
9	TRINNITY KV2020 Kappventil 3/4" x 3/4" Messing mit KFE-Hahn	21766
10	Daikin SAS2 Schlamm- und Magnetabscheider 156023	18161
11	Ademco Schnelllüfter E121 Messing 1/2" E121-1/2A	21724
12	TRINNITY Sicherheitsgruppe Gehäuse Rotguss mit Druckminderer, DN15 - DN20 6 - 10 bar	23084-001
13	Optional: Wasseraufbereitungssystem Bambi. Zur Vollentsatzung von Leitungswasser.	20861
14	Flamco KFE-Kugelhahn 1/2" - Matt-Vernickelt mit Schlauchverschraubung F10638	21721
15	Pumpengruppe UK DN25	23504
16	Strömungswächter Daikin DETASTS02AC - für EPRA 230 V	23733
Zubehör Brauchwasser		Artikel
17	Heimeier Trinkwasser Kugelhahn GLOBODP20 Viega Pressanschluss 22 mm x 22 mm DN 20	22587
18	Caleffi SiCalCenter Sicherheitscenter für geschlossene WW-Bereiter 3/4" 6 bar - AD 12 I - max.200l	22447
19	Zirkulationsset mit Thermostatmischer VTR300	21668
Zubehör Speichermodul EC H2O		Artikel
a	Daikin KFE-Befüllanschluss Solaris Drucksystem KFE BA 165215"	20393
b	Daikin Anschluss-Set Inline-BUH ECH2O Innengerät EKECBUC01A	20317
c	Daikin Inline-Backupheater EKECBUA9W - 9 kW A3V - 3 kW	20316 20865
d	Daikin Zirkulationslanze ZKL 165113	20390
Zubehör Frostschutz		Artikel
24	Daikin 2er Set Frostschutzventil AFVALVE1	20961
Zubehör Solartermie		Artikel
25	Rotex Druckstation EKSRDS2A	20349
26	COSMO CHG ___ MAG-H Membran-Druckausdehnungsgefäß ___ Liter für Heizungsanlagen	
27	Rotex Solaris Drucksolarregler DSR2 162093"	20365
28	Mischventil RLA-Solar	

LEGENDE



Schema 22569_

Plandatei: \\lmt-nas-01\dwg_xref\schemawp\daikin\altherma split+hydrosplit\altherma 3h (hydrosplit)\ht ech2o\schema 22569\schemata 22569_...dwg

Layout: Biv-Sol 2024-02-28