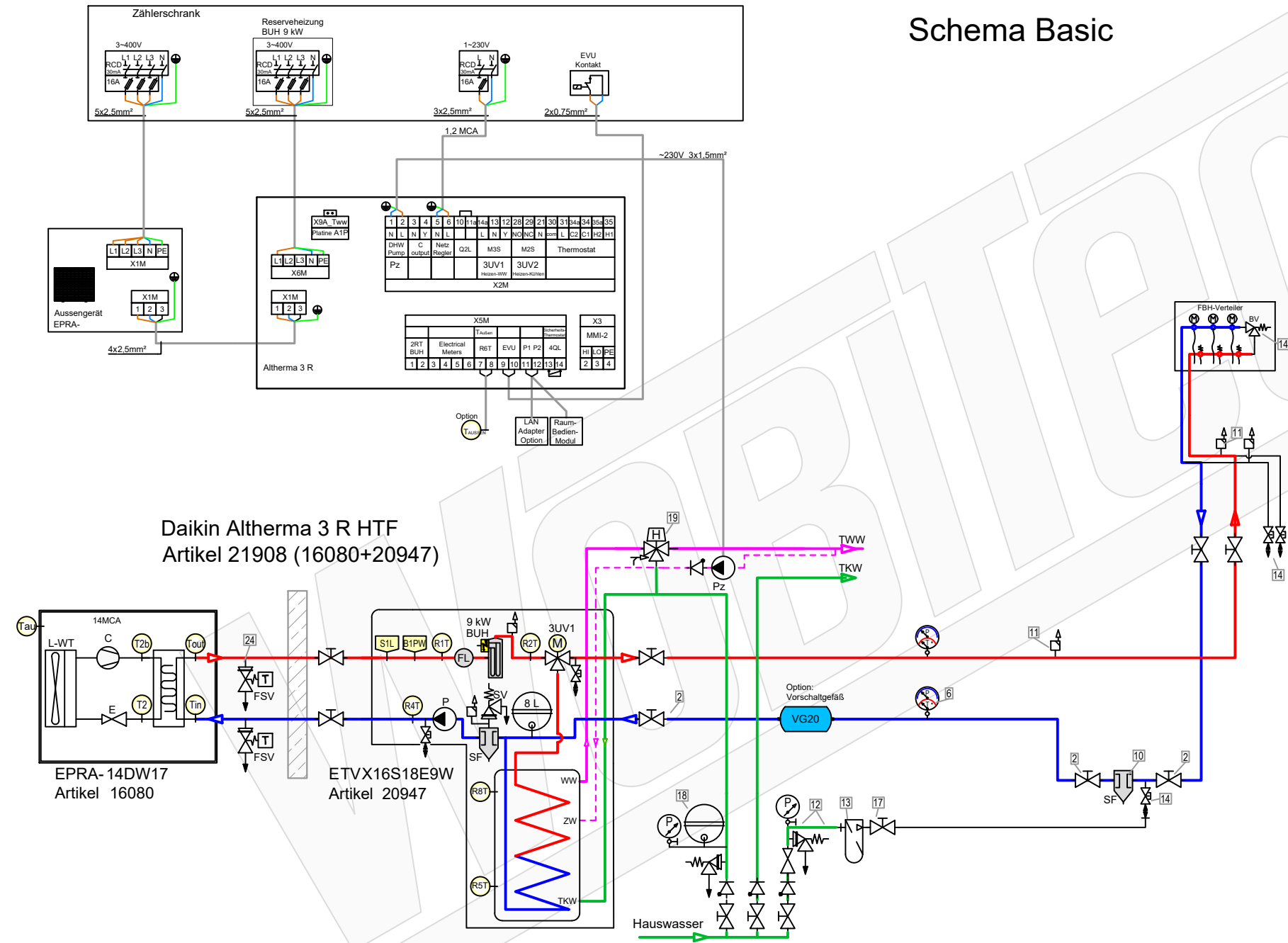


# Schema Basic



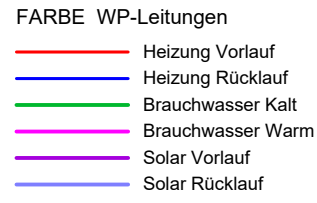
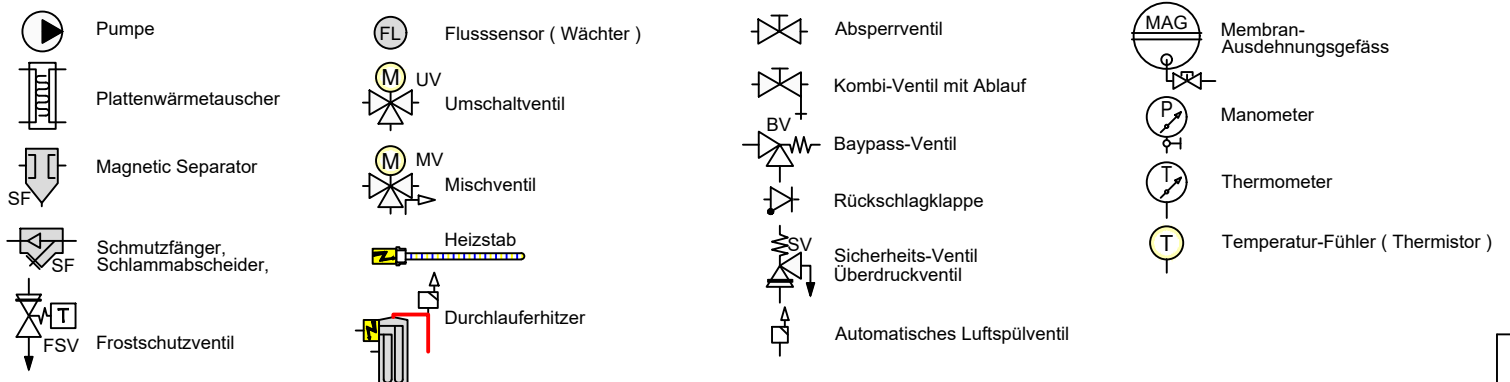
Daikin Altherma 3 R HTF  
Artikel 21908 (16080+20947)

EPRA-14DW17  
Artikel 16080

ETVX16S18E9W  
Artikel 20947

- | Zubehör Heizung   | Artikel   |
|---|-----------|
| 1 Ventile BV (Bypass-/Überströmventil) müssen den mindest-volumenstrom 22 L/min (1,3m³/h) für den Abtauprozess sicherstellen. | 21329     |
| 2 Heimeier Heizungskugelhahn Globo H Viega Pressanschluss 28  | 21744     |
| 3 Heimeier Wärmedämmschale HWS25GLOHIG DN 25, für Globo H, IG, Pressanschluss   | 22609     |
| 4 Heimeier Thermometer für Globo Kugelhahn DN 10 - 32, blau   | 22603     |
| 5 Heimeier Thermometer für Globo Kugelhahn DN 10 - 32, rot  | 22602     |
| 6 AFRISO Thermo-Manometer TM 80 20/120C 0/4bar 1/2 radial m. Ventil   | 22580     |
| 7 Membran-Druckausdehnungsgefäß ____ Liter für Heizungsanlagen  | Artikel   |
| 8 COSMO CASS500 Wellrohr 500mm 3/4" UW x 3/4" AG zum Anschluss des Ausdehnungsgefäßes   | 21769     |
| 9 TRINITY KV2020 Kappenventil 3/4" x 3/4" Messing mit KFE-Hahn  | 21766     |
| 10 Daikin SAS2 Schlamm- und Magnetabscheider 156023   | 18161     |
| 11 Ademco Schnelllüfter E121 Messing 1/2" E121-1/2A   | 21724     |
| 12 TRINITY Sicherheitsgruppe Gehäuse Rotguss mit Druckminderer, DN15 - DN20   6 - 10 bar                                      | 23084-001 |
| 13 Optional: Wasseraufbereitungssystem Bambini. Zur Vollentsalzung von Leitungswasser.  | 20861     |
| 14 Flamco KFE-Kugelhahn 1/2" - Matt-Vernickelt mit Schlauchverschraubung   F10638   | 21721     |
| Zubehör Brauchwasser  | Artikel   |
| 17 Heimeier Trinkwasser Kugelhahn GLOBODP20 Viega Pressanschluss 22 mm x 22 mm DN 20  | 22587     |
| 18 Caleffi SiCaCenter Sicherheitscenter für geschlossene WW-Bereiter 3/4" 6 bar - AD 12 l - max.200l                          | 22447     |
| 19 Zirkulationsset mit Thermostatmischer VTR300   | 21668     |
| Zubehör Frostschutz   | Artikel   |
| 24 Daikin 2er Set Frostschutzventil AFVALVE1  | 20961     |

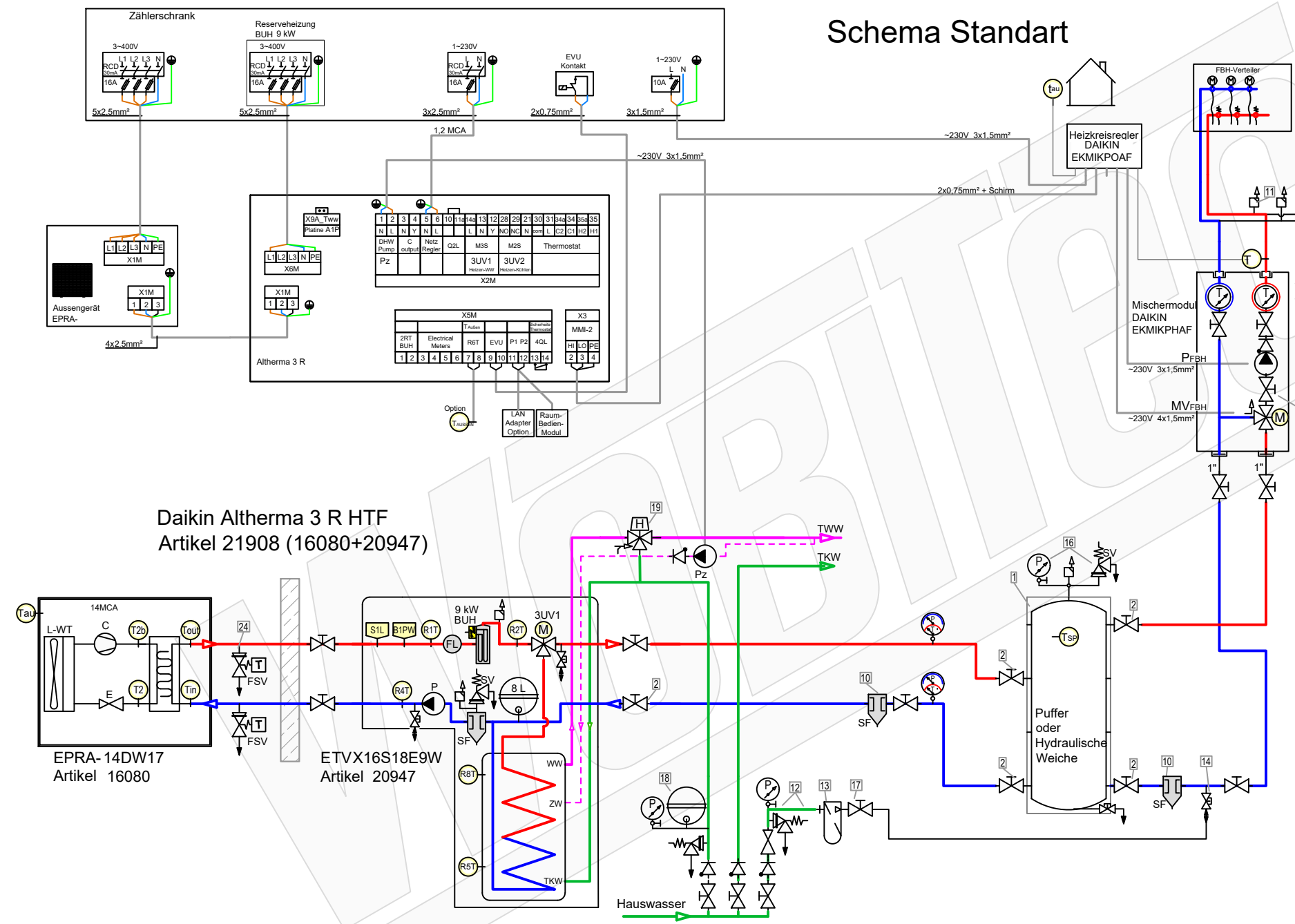
## LEGENDE



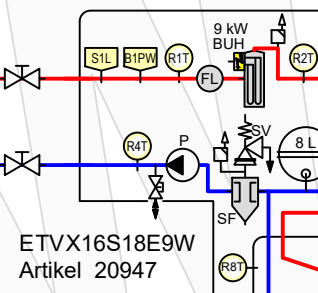
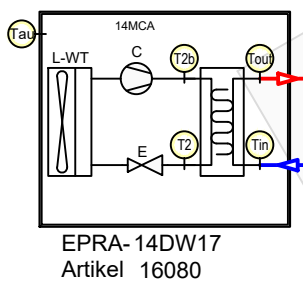
# Schema Standard

## Zubehör Heizung

- | Artikel                     | Bezeichnung  | Artikel   |
|-----------------------------|--|-----------|
| 1                           | Pufferspeicher ohne Wärmetauscher  |           |
| 2                           | Heimeier Heizungskugelhahn Globo H Viega Pressanschluss 28   | 21744     |
| 3                           | Heimeier Wärmedämmschale HWS25GLOHIG DN 25, für Globo H, IG, Pressanschluss                        | 22609     |
| 4                           | Heimeier Thermometer für Globo Kugelhahn DN 10 - 32, blau  | 22603     |
| 5                           | Heimeier Thermometer für Globo Kugelhahn DN 10 - 32, rot   | 22602     |
| 6                           | AFRISO Thermo-Manometer TM 80 20/120C 0/4bar 1/2 radial m. Ventil                                  | 22580     |
| 7                           | Membran-Druckausdehnungsgefäß Liter für Heizungsanlagen  |           |
| 8                           | COSMO CASS500 Wellrohr 500mm 3/4" UW x 3/4" AG zum Anschluss des Ausdehnungsgefäßes                | 21769     |
| 9                           | TRINNITY KV2020 Kappenventil 3/4" x 3/4" Messing mit KFE-Hahn                                      | 21766     |
| 10                          | Daikin SAS2 Schlamm- und Magnetitabscheider 156023   | 18161     |
| 11                          | Ademco Schnelllüfter E121 Messing 1/2" E121-1/2A   | 21724     |
| 12                          | TRINNITY Sicherheitsgruppe Gehäuse Rotguss mit Druckminderer, DN15 - DN20   6 - 10 bar             | 23084-001 |
| 13                          | Optional: Wasseraufbereitungssystem Bambini. Zur Vollentsalzung von Leitungswasser.                | 20861     |
| 14                          | Fiamco KFE-Kugelhahn 1/2" - Matt-Vernickelt mit Schlauchverschraubung   F10638                     | 21721     |
| 15                          | Pumpengruppe MK DN25   | 21664     |
| 16                          | Caleffi KGM25 Kesselgruppe 1" MS 58 bis 50 kW mit Armaturen und Isolierung.                        | 21861     |
| <b>Zubehör Brauchwasser</b> |  |           |
| 17                          | Heimeier Trinkwasser Kugelhahn GLOBODP20 Viega Pressanschluss 22 mm x 22 mm DN 20                  | 22587     |
| 18                          | Caleffi SiCalCenter Sicherheitscenter für geschlossene WW-Bereiter 3/4" 6 bar - AD 12 I - max.200l | 22447     |
| 19                          | Zirkulationsset mit Thermostatmischer VTR300   | 21668     |
| <b>Zubehör Frostschutz</b>  |  |           |
| 24                          | Daikin 2er Set Frostschutzventil AFVALVE1  | 20961     |



Daikin Altherma 3 R HTF  
Artikel 21908 (16080+20947)



### LEGENDE

- |                                   |                         |                                    |                                  |
|-----------------------------------|-------------------------|------------------------------------|----------------------------------|
| Pumpe                             | Flusssensor ( Wächter ) | Absperrventil                      | Membran-Ausdehnungsgefäß         |
| Plattenwärmetauscher              | Umschaltventil          | Kombi-Ventil mit Ablauf            | Manometer                        |
| Magnetic Separator                | Mischventil             | Bypass-Ventil                      | Thermometer                      |
| Schmutzfänger, Schlammabscheider, | Heizstab                | Rückschlagklappe                   | Temperatur-Fühler ( Thermistor ) |
| Frostschutzventil                 | Durchlauferhitzer       | Sicherheits-Ventil Überdruckventil |                                  |
|                                   |                         | Automatisches Luftspülventil       |                                  |

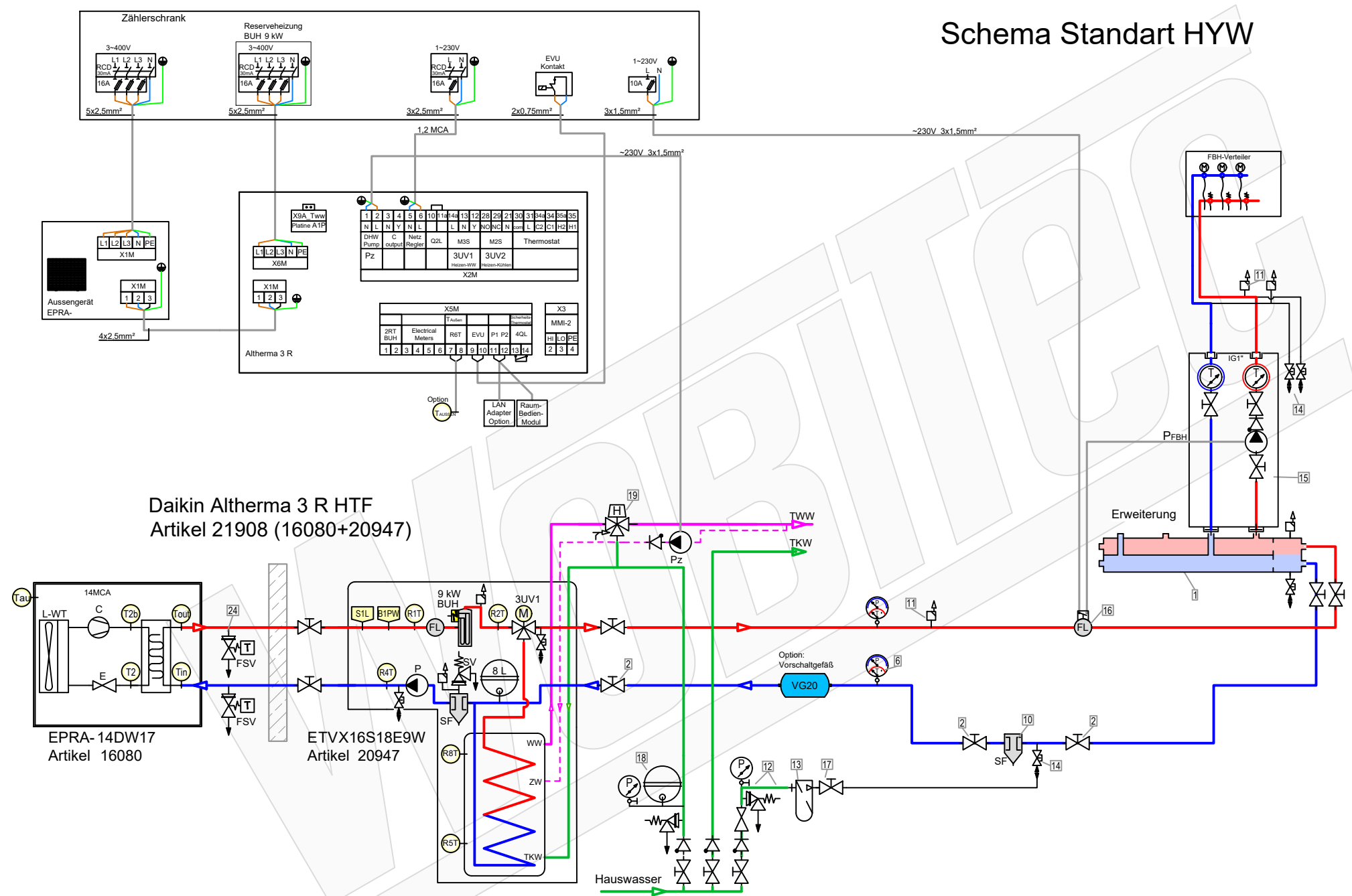
- ### FARBE WP-Leitungen
- Heizung Vorlauf
  - Heizung Rücklauf
  - Brauchwasser Kalt
  - Brauchwasser Warm
  - Solar Vorlauf
  - Solar Rücklauf



Schema 21908\_ Standart\_  
Plandatei: q:\\_refschema\wp daikin\altherma split+hydrosplit\altherma 3h (hydrosplit)\ht f mit wwb\schema 21908\schema 21908\_.dwg

Datum: 2024-02-21

# Schema Standart HYW



Daikin Altherma 3 R HTF  
Artikel 21908 (16080+20947)

EPRA-14DW17  
Artikel 16080

ETVX16S18E9W  
Artikel 20947

- |                             | Zubehör Heizung   | Artikel   |
|-----------------------------|---|-----------|
| 1                           | Heizkreisverteiler 2-fach mit integrierter hydraulischer Weiche 156078                            | 20593     |
| 2                           | Heimeier Heizungskugelhahn Globo H Viega Pressanschluss 28  | 21744     |
| 3                           | Heimeier Wärmedämmschale HWS25GLOHIG DN 25, für Globo H, IG, Pressanschluss                       | 22609     |
| 4                           | Heimeier Thermometer für Globo Kugelhahn DN 10 - 32, blau   | 22603     |
| 5                           | Heimeier Thermometer für Globo Kugelhahn DN 10 - 32, rot  | 22602     |
| 6                           | AFRISO Thermo-Manometer TM 80 20/120C 0/4bar 1/2 radial m. Ventil                                 | 22580     |
| 7                           | Membran-Druckausdehnungsgefäß ___ Liter für Heizungsanlagen                                       |           |
| 8                           | COSMO CASS500 Wellrohr 500mm 3/4" UW x 3/4" AG zum Anschluss des Ausdehnungsgefäßes               | 21769     |
| 9                           | TRINNITY KV2020 Kappenventil 3/4" x 3/4" Messing mit KFE-Hahn                                     | 21766     |
| 10                          | Daikin SAS2 Schlamm- und Magnetabscheider 156023  | 18161     |
| 11                          | Ademco Schnelllüfter E121 Messing 1/2" E121-1/2A  | 21724     |
| 12                          | TRINNITY Sicherheitsgruppe Gehäuse Rotguss mit Druckminderer, DN15 - DN20   6 - 10 bar            | 23084-001 |
| 13                          | Optional: Wasseraufbereitungssystem Bambini. Zur Vollentsatzung von Leitungswasser.               | 20861     |
| 14                          | Flamco KFE-Kugelhahn 1/2" - Matt-Vernickelt mit Schlauchverschraubung   F10638                    | 21721     |
| 15                          | Pumpengruppe UK DN25  | 23504     |
| 16                          | Strömungswächter Daikin DETASTS02AC - für EPRA  | 23733     |
| <b>Zubehör Brauchwasser</b> |   |           |
| 17                          | Heimeier Trinkwasser Kugelhahn GLOBODP20 Viega Pressanschluss 22 mm x 22 mm DN 20                 | 22587     |
| 18                          | Caleffi SiCaCenter Sicherheitscenter für geschlossene WW-Bereiter 3/4" 6 bar - AD 12 I - max.200l | 22447     |
| 19                          | Zirkulationsset mit Thermostatmischer VTR300  | 21668     |
| <b>Zubehör Frostschutz</b>  |   |           |
| 24                          | Daikin 2er Set Frostschutzventil AFVALVE1   | 20961     |

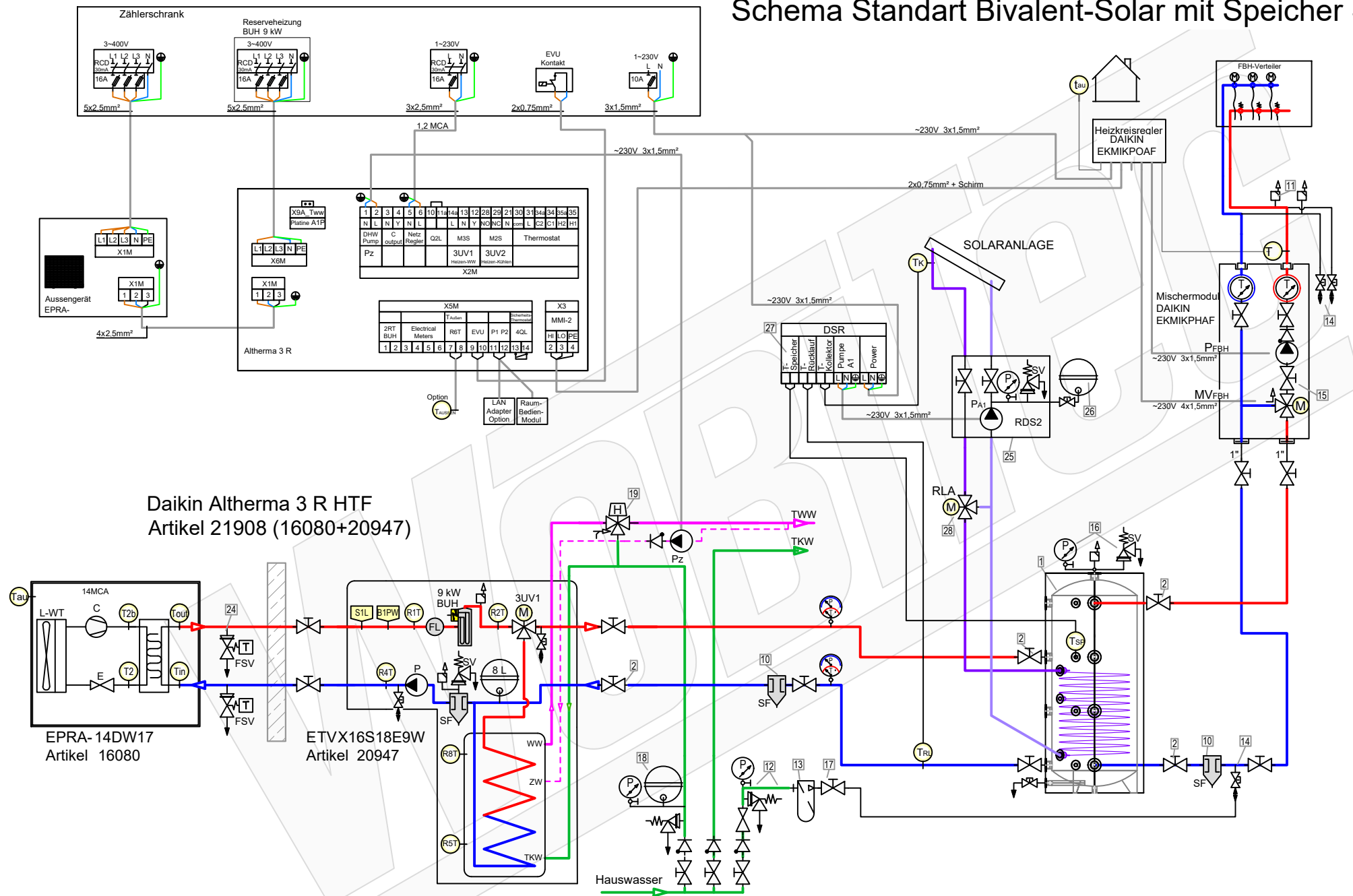
## LEGENDE

- |  |                                   |  |                              |  |                                    |  |                                  |
|--|-----------------------------------|--|------------------------------|--|------------------------------------|--|----------------------------------|
|  | Pumpe                             |  | Flusssensor ( Wächter )      |  | Absperrventil                      |  | Membran-Ausdehnungsgefäß         |
|  | Plattenwärmetauscher              |  | UV Umschaltventil            |  | Kombi-Ventil mit Ablauf            |  | Manometer                        |
|  | Magnetic Separator                |  | MV Mischventil               |  | Baypass-Ventil                     |  | Thermometer                      |
|  | Schmutzfänger, Schlammabscheider, |  | Heizstab                     |  | Rückschlagklappe                   |  | Temperatur-Fühler ( Thermistor ) |
|  | Frostschutzventil                 |  | Durchlauferhitzer            |  | Sicherheits-Ventil Überdruckventil |  |                                  |
|  |                                   |  | Automatisches Luftspülventil |  |                                    |  |                                  |

- FARBE WP-Leitungen**
- Heizung Vorlauf
  - Heizung Rücklauf
  - Brauchwasser Kalt
  - Brauchwasser Warm
  - Solar Vorlauf
  - Solar Rücklauf



# Schema Standart Bivalent-Solar mit Speicher S1



Daikin Altherma 3 R HTF  
Artikel 21908 (16080+20947)

- | Zubehör Heizung      |  | Artikel   |
|----------------------|--|-----------|
| 1                    | Pufferspeicher L mit Wärmetauscher (S1)  |           |
| 2                    | Heimeier Heizungskugelhahn Globo H Viega Pressanschluss 28   | 21744     |
| 3                    | Heimeier Wärmedämmschale HWS25GLOHIG DN 25, für Globo H, IG, Pressanschluss                        | 22609     |
| 4                    | Heimeier Thermometer für Globo Kugelhahn DN 10 - 32, blau  | 22603     |
| 5                    | Heimeier Thermometer für Globo Kugelhahn DN 10 - 32, rot   | 22602     |
| 6                    | AFRISO Thermo-Manometer TM 80 20/120C 0/4bar 1/2 radial m. Ventil                                  | 22580     |
| 7                    | Membran-Druckausdehnungsgefäß Liter für Heizungsanlagen  |           |
| 8                    | COSMO CASS500 Wellrohr 500mm 3/4" UW x 3/4" AG zum Anschluss des Ausdehnungsgefäßes                | 21769     |
| 9                    | TRINNITY KV2020 Kappenventil 3/4" x 3/4" Messing mit KFE-Hahn                                      | 21766     |
| 10                   | Daikin SAS2 Schlamm- und Magnettabscheider 156023  | 18161     |
| 11                   | Ademco Schnelllüfter E121 Messing 1/2" E121-1/2A   | 21724     |
| 12                   | TRINNITY Sicherheitsgruppe Gehäuse Rotguss mit Druckminderer, DN15 - DN20   6 - 10 bar             | 23084-001 |
| 13                   | Optional: Wasseraufbereitungssystem Bambini. Zur Vollentsalzung von Leitungswasser.                | 20861     |
| 14                   | Fiamco KFE-Kugelhahn 1/2" - Matt-Vernickelt mit Schlauchverschraubung   F10638                     | 21721     |
| 15                   | Pumpengruppe MK DN25 21664   | 21964     |
| 16                   | Caleffi KGM25 Kesselgruppe 1" MS 58 bis 50 kW mit Armaturen und Isolierung.                        | 21861     |
| Zubehör Brauchwasser |  | Artikel   |
| 17                   | Heimeier Trinkwasser Kugelhahn GLOBODP20 Viega Pressanschluss 22 mm x 22 mm DN 20                  | 22587     |
| 18                   | Caleffi SiCalCenter Sicherheitscenter für geschlossene WW-Bereiter 3/4" 6 bar - AD 12 l - max.200l | 22447     |
| 19                   | Zirkulationsset mit Thermostatmischer VTR300   | 21668     |
| Zubehör Frostschutz  |  | Artikel   |
| 24                   | Daikin 2er Set Frostschutzventil AFVALVE1  | 20961     |

## LEGENDE

- |  |                                   |  |                              |  |                                    |  |                                  |
|--|-----------------------------------|--|------------------------------|--|------------------------------------|--|----------------------------------|
|  | Pumpe                             |  | Flusssensor ( Wächter )      |  | Absperrventil                      |  | Membran-Ausdehnungsgefäß         |
|  | Plattenwärmetauscher              |  | Umschaltventil               |  | Kombi-Ventil mit Ablauf            |  | Manometer                        |
|  | Magnetic Separator                |  | Mischventil                  |  | Baypass-Ventil                     |  | Thermometer                      |
|  | Schmutzfänger, Schlammabscheider, |  | Heizstab                     |  | Rückschlagklappe                   |  | Temperatur-Fühler ( Thermistor ) |
|  | Frostschutzventil                 |  | Durchlauferhitzer            |  | Sicherheits-Ventil Überdruckventil |  |                                  |
|  |                                   |  | Automatisches Luftspülventil |  |                                    |  |                                  |

- ### FARBE WP-Leitungen
- Heizung Vorlauf
  - Heizung Rücklauf
  - Brauchwasser Kalt
  - Brauchwasser Warm
  - Solar Vorlauf
  - Solar Rücklauf

