

# CITY MULTI

## CE

## Air-Conditioners INDOOR UNIT

# PFFY-P20,25,32,40,50,63VCM-E

### INSTALLATION MANUAL

For safe and correct use, please read this installation manual thoroughly before installing the air-conditioner unit.

### INSTALLATIONSHANDBUCH

Zum sicheren und ordnungsgemäßen Gebrauch der Klimageräte das Installationshandbuch gründlich durchlesen.

### MANUEL D'INSTALLATION

Veillez lire le manuel d'installation en entier avant d'installer ce climatiseur pour éviter tout accident et vous assurer d'une utilisation correcte.

### INSTALLATIEHANDLEIDING

Voor een veilig en juist gebruik moet u deze installatiehandleiding grondig doorlezen voordat u de airconditioner installeert.

### MANUAL DE INSTALACIÓN

Para un uso seguro y correcto, lea detalladamente este manual de instalación antes de montar la unidad de aire acondicionado.

### MANUALE DI INSTALLAZIONE

Per un uso sicuro e corretto, leggere attentamente questo manuale di installazione prima di installare il condizionatore d'aria.

### ΕΓΧΕΙΡΙΔΙΟ ΟΔΗΓΙΩΝ ΕΓΚΑΤΑΣΤΑΣΗΣ

Για ασφάλεια και σωστή χρήση, παρακαλείσθε διαβάσετε προσεκτικά αυτό το εγχειρίδιο εγκατάστασης πριν αρχίσετε την εγκατάσταση της μονάδας κλιματισμού.

### MANUAL DE INSTALAÇÃO

Para segurança e utilização correctas, leia atentamente este manual de instalação antes de instalar a unidade de ar condicionado.

### INSTALLATIONSMANUAL

Læs venligst denne installationsmanual grundigt, før De installerer airconditionanlægget, af hensyn til sikker og korrekt anvendelse.

### INSTALLATIONSHANDBOK

Läs den här installationshandboken noga innan luftkonditioneringsenheten installeras, för säker och korrekt användning.

### MONTAJ ELKİTABI

Emniyetli ve doğru biçimde nasıl kullanılacağına öğrenmek için lütfen klima cihazını monte etmeden önce bu elkitabını dikkatle okuyunuz.

### РЪКОВОДСТВО ЗА МОНТАЖ

За безопасна и правилна употреба, моля, прочетете внимателно това ръководство преди монтажа на климатизатора.

### PODRĘCZNIK INSTALACJI

W celu bezpiecznego i poprawnego korzystania należy przed zainstalowaniem klimatyzatora dokładnie zapoznać się z niniejszym podręcznikiem instalacji.

### INSTALLASJONSHÅNDBOK

For sikker og riktig bruk, skal du lese denne installasjonshåndboken nøye før du installerer klimaanlegget.

### РУКОВОДСТВО ПО УСТАНОВКЕ

Для осторожного и правильного использования прибора необходимо тщательно ознакомиться с данным руководством по установке до выполнения установки кондиционера.

### PŘÍRUČKA K INSTALACI

V zájmu bezpečného a správného používání si před instalací klimatizační jednotky důkladně přečtěte tuto příručku k instalaci.

### NÁVOD NA INŠTALÁCIU

Pre bezpečné a správne použitie si pred inštalovaním klimatizačnej jednotky, prosím, starostlivo prečítajte tento návod na inštaláciu.

### TELEPÍTÉSI KÉZIKÖNYV

A biztonságos és helyes használatához, kérjük, olvassa el alaposan ezt a telepítési kézikönyvet, mielőtt telepítené a légkondicionáló egységet.

### PRIROČNIK ZA NAMESTITEV

Za varno in pravilno uporabo pred namestitvijo klimatske naprave skrbno preberite priročnik za namestitev.

### MANUAL CU INSTRUCȚIUNI DE INSTALARE

Pentru o utilizare corectă și sigură, vă rugăm să citiți cu atenție acest manual înainte de a instala unitatea de aer condiționat.

### PRIRUČNIK ZA UGRADNJU

Radi sigurne i ispravne uporabe, temeljito pročitajte ovaj priručnik prije ugradnje klimatizacijskog uređaja.

### คู่มือการติดตั้ง

เพื่อให้สามารถใช้งานได้อย่างถูกต้องและปลอดภัย กรุณาอ่านคู่มือการติดตั้งนี้อย่างละเอียดก่อนทำการติดตั้งเครื่องปรับอากาศ

### 安裝手冊

安裝本空調機之前，請仔細閱讀本安裝手冊，以便安全正確地使用。

en

de

fr

nl

es

it

el

pt

da

sv

tr

bg

pl

no

ru

cs

sk

hu

sl

ro

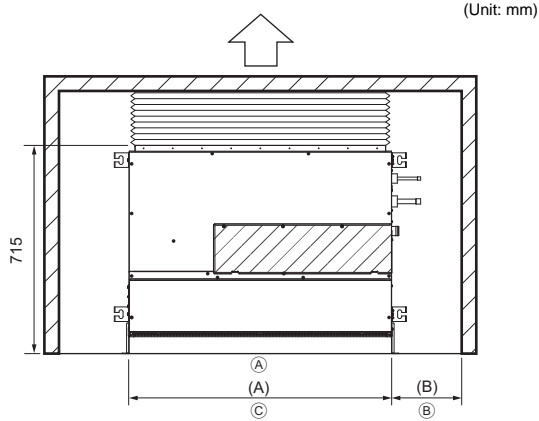
hr

th

中

文

[Fig. 3.1.1]

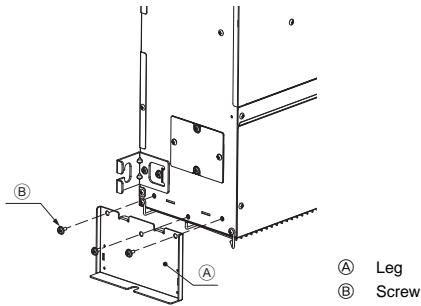


For PFFY-P-VCME (mm)

Model name	(A)	(B)
20-25-32	700	More than 240
40-50	900	More than 240
63	1100	More than 240

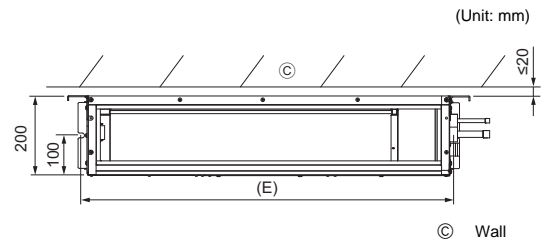
- Ⓐ Floor
- Ⓑ Piping space
- Ⓒ Electrical part service space

[Fig. 4.1.1]



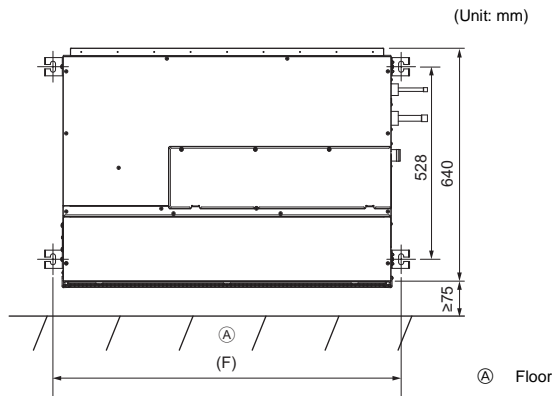
[Fig. 4.1.2]

**For fixing on the floor**  
 <Viewed from top of the unit>



[Fig. 4.1.3]

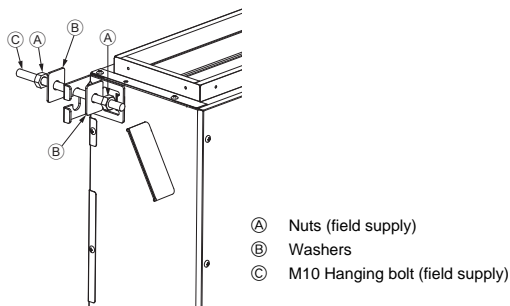
**For fixing on the wall**  
 <Viewed from front of the unit>



For PFFY-P-VCME (mm)

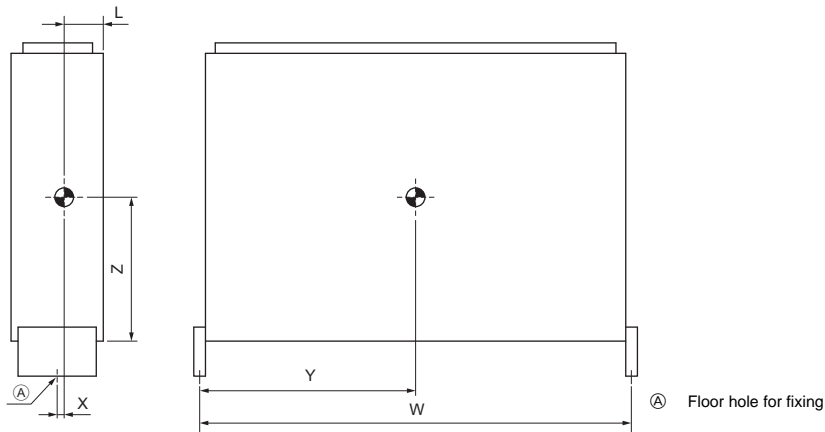
Model name	(E)	(F)
20-25-32	730	756
40-50	930	956
63	1130	1156

[Fig. 4.1.4]



## 4.2

[Fig. 4.2.1]

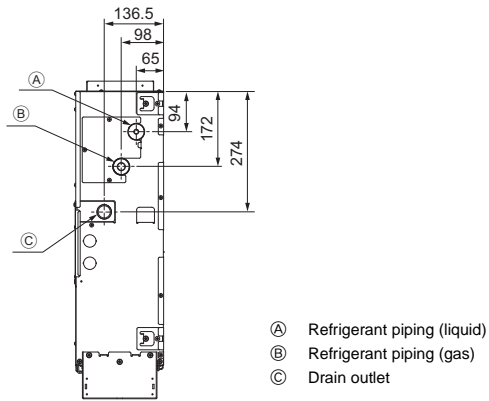


## 5

## 5.2

[Fig. 5.2.1]

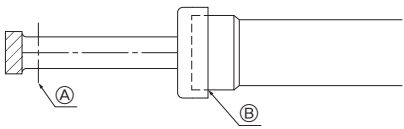
(Unit: mm)



## 6

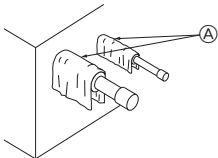
## 6.1

[Fig. 6.1.1]



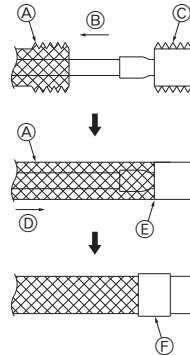
- Ⓐ Cut here
- Ⓑ Remove brazed cap

[Fig. 6.1.2]



- Ⓐ Cool by a wet cloth

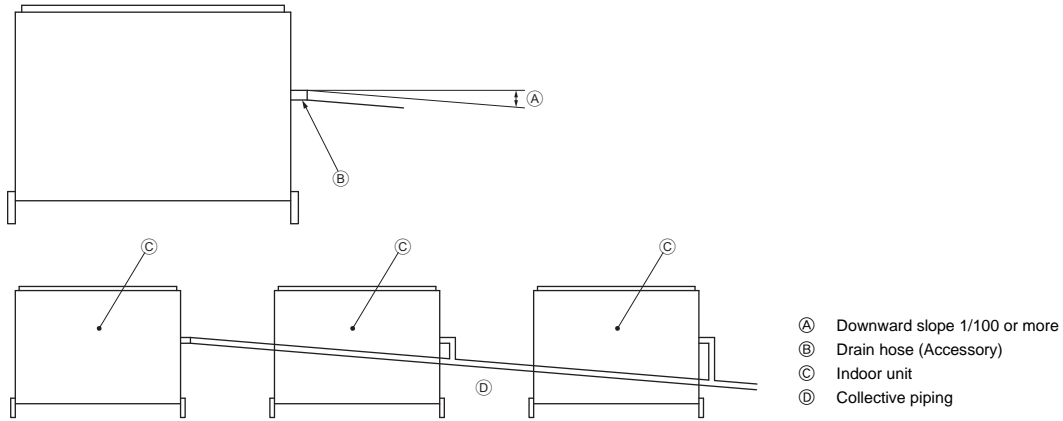
[Fig. 6.1.3]



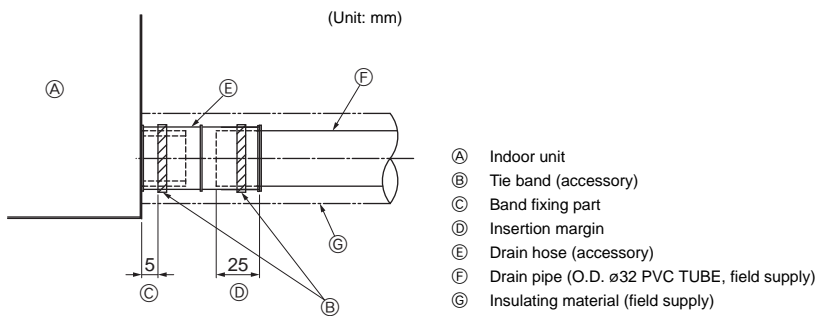
- Ⓐ Thermal insulation
- Ⓑ Pull out insulation
- Ⓒ Wrap with damp cloth
- Ⓓ Return to original position
- Ⓔ Ensure that there is no gap here
- Ⓕ Wrap with insulating tape

## 6.2

[Fig. 6.2.1]

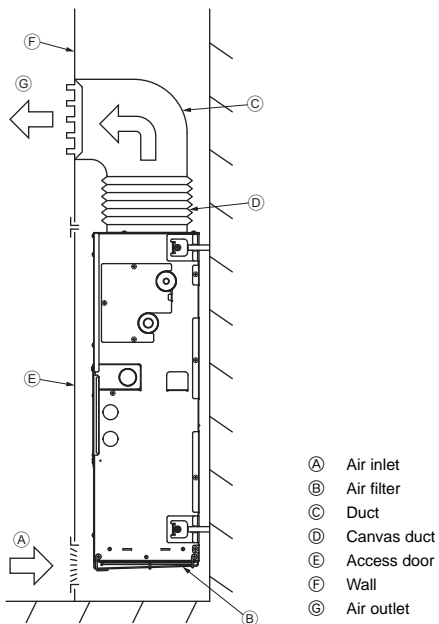


[Fig. 6.2.2]

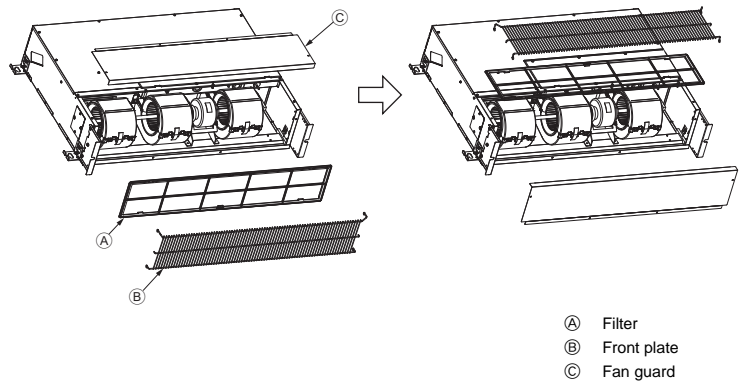


## 7

[Fig. 7.0.1]



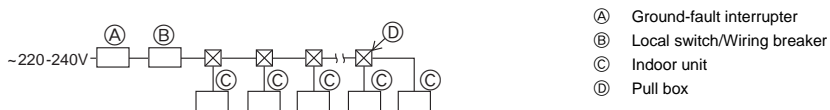
[Fig. 7.0.2]



## 8

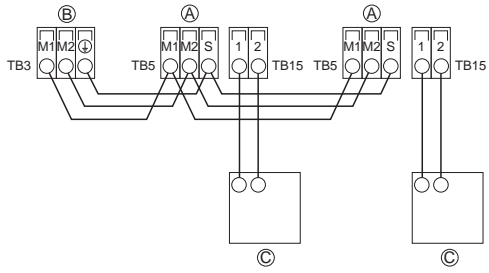
### 8.1

[Fig. 8.1.1]

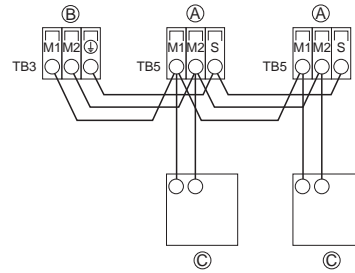


## 8.2

[Fig. 8.2.1]

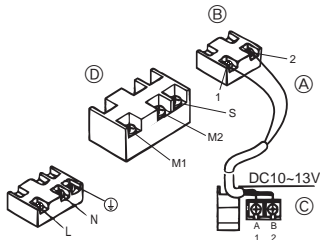


[Fig. 8.2.2]

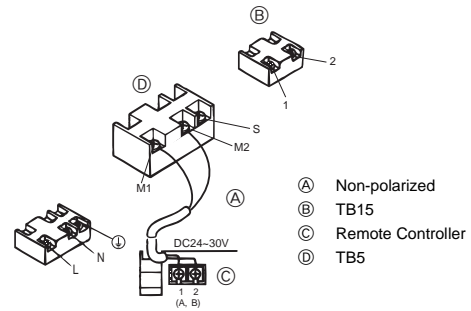


- (A) Terminal block for indoor transmission cable
- (B) Terminal block for outdoor transmission cable
- (C) Remote controller

[Fig. 8.2.3]



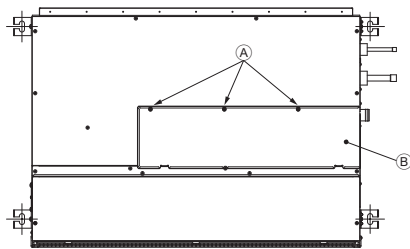
[Fig. 8.2.4]



- (A) Non-polarized
- (B) TB15
- (C) Remote Controller
- (D) TB5

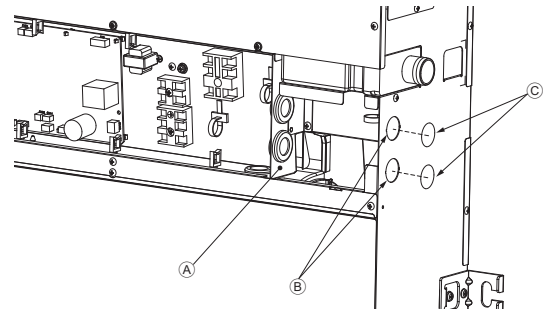
## 8.3

[Fig. 8.3.1]



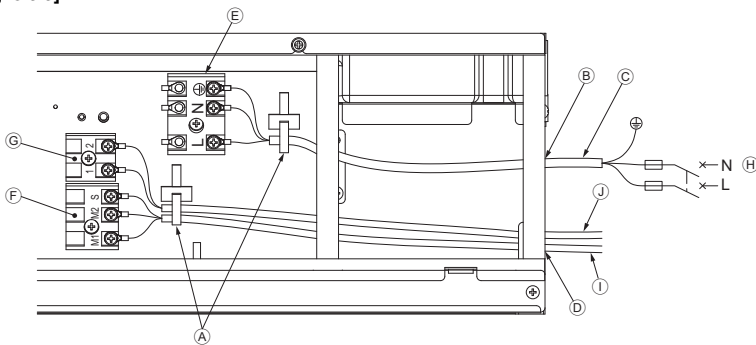
- (A) Screw holding cover (3pcs.)
- (B) Cover

[Fig. 8.3.2]



- (A) Terminal bed box
- (B) Knockout hole
- (C) Remove

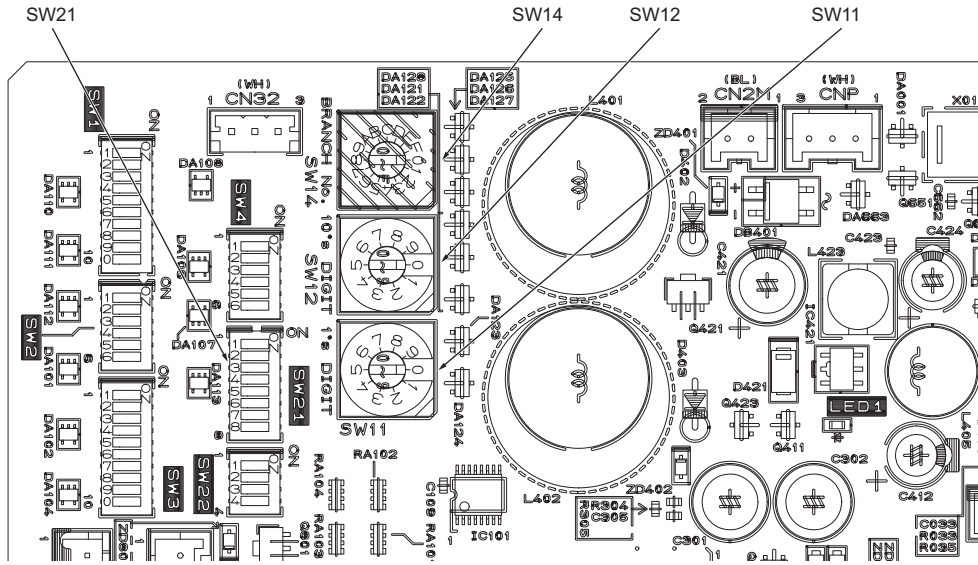
[Fig. 8.3.3]



- (A) Use a cable tie to secure the cable.
- (B) Use PG bushing to keep the weight of the cable and external force from being applied to the power supply terminal connector.
- (C) Power source wiring
- (D) Use ordinary bushing
- (E) Power source terminal block
- (F) Terminal block for indoor transmission
- (G) Terminal block for remote controller
- (H) To 1-phase power source
- (I) Transmission line 30 VDC
- (J) Transmission line to the remote controller, terminal block for indoor unit and BC controller

# 8.6

[Fig. 8.6.1]



<Indoor controller board>


1. Sicherheitsvorkehrungen .....	7	6. Kältemittel- und Kondensatablaufleitungen anschließen .....	10
1.1. Vor Installations- und Elektroarbeiten .....	7	6.1. Verrohrung der Kältemittelleitung .....	10
1.2. Vorkehrungen für Geräte, die R410A-Kältemittel verwenden .....	8	6.2. Verrohrung des Kondensatablaufs/der Dränage .....	10
1.3. Vor der Aufstellung .....	8	7. Rohrleitungsarbeiten .....	11
1.4. Vor dem Einbau (der Ortsveränderung) - Elektroarbeiten .....	8	8. Elektroverdrahtung .....	11
1.5. Vor Installationsbeginn .....	8	8.1. Netzstromverdrahtung .....	11
2. Versorgungseinrichtungen der Innenanlage .....	9	8.2. Anschluß der Fernbedienungs-, Innen- und Außenübertragungskabel .....	12
3. Einen Aufstellort wählen .....	9	8.3. Vornahme der Elektroanschlüsse .....	12
3.1. Sicherstellen des Freiraums für Montage und Wartung/Bedienung .....	9	8.4. Externe I/O-Spezifikation .....	13
3.2. Innenanlagen mit Außenanlagen verbinden .....	9	8.5. Den externer statischen Druck wählen .....	13
4. Aufstellen der Anlage .....	9	8.6. Adressen einsetzen .....	13
4.1. Gerät zusammenbauen .....	9	8.7. Messen der Raumtemperatur mit dem in eine Fernbedienung eingebauten Temperaturfühler .....	13
4.2. Schwerpunkt und Produktgewicht .....	9	8.8. Einstellung der intermittierenden Lüftersteuerung .....	13
4.3. Sich über die richtige Lage der Anlage vergewissern und die Hängebolzen befestigen .....	9	8.9. Elektrische Charakteristiken .....	14
5. Technische Daten der Kältemittel- und Kondensatablaufleitung .....	10		
5.1. Technische Daten der Kältemittel- und Kondensatablaufleitung .....	10		
5.2. Kältemittelrohr, Kondensatablaufrohr und Einfüllöffnung .....	10		

## 1. Sicherheitsvorkehrungen

### 1.1. Vor Installations- und Elektroarbeiten






- ▶ Vor dem Einbau der Anlage vergewissern, daß Sie alle Informationen über "Sicherheitsvorkehrungen" gelesen haben.
- ▶ Die "Sicherheitsvorkehrungen" enthalten sehr wichtige Sicherheitsgesichtspunkte. Sie sollten sie unbedingt befolgen.

#### Im Text verwendete Symbole


 **Warnung:**  
Beschreibt Vorkehrungen, die beachtet werden sollten, um den Benutzer vor der Gefahr von Verletzungen oder tödlicher Unfälle zu bewahren.

 **Vorsicht:**  
Beschreibt Vorkehrungen, die beachtet werden sollten, um die Anlage vor Schäden zu bewahren.

#### Innerhalb der Abbildungen verwendete Symbole

-  : Verweist auf eine Handlung, die unterbleiben muß.
-  : Verweist auf wichtige Anweisungen, die befolgt werden müssen.
-  : Verweist auf ein Teil, das geerdet werden muß.
-  : Zeigt an, daß bei rotierenden Teilen Vorsichtgeboten ist. (Dieses Symbol findet sich als Aufkleber auf der Hauptanlage.) <Farbe: gelb>
-  : Gefahr von elektrischem Schlag. (Dieses Symbol findet sich als Aufkleber auf der Hauptanlage.) <Farbe: gelb>

 **Warnung:**  
Die auf der Hauptanlage angebrachten Aufkleber sorgfältig lesen.

-  **Warnung:**
- **Bitte Sie Ihren Fachhändler oder einen geprüften Fachtechniker, die Installation der Anlage vorzunehmen.**
  - Unsachgemäße Installation durch den Benutzer kann Wasseraustritt, Stromschläge oder Brände verursachen.
- **Die Anlage an einer Stelle anbringen, die das Gewicht tragen kann.**
  - Bei ungenügender Tragkraft kann das Gerät herunterfallen und Verletzungen verursachen.
- **Zur Verdrahtung die angegebenen Kabel verwenden. Die Anschlüsse so sichern, daß Zugspannung von außen nicht auf die Klemmen wirken kann.**
  - Falscher Anschluß und falsche Befestigung führen zu Wärmebildung und verursachen Brände.
- **Vorkehrungen gegen Stürme, starke Luftströme und Erdbeben treffen und die Anlage an einem Ort aufstellen, der die beschriebenen Bedingungen erfüllt.**
  - Durch unsachgemäße Installation kann die Anlage herunterfallen und Verletzungen verursachen.
- **Stets Luftreiniger, Luftbefeuchter, Elektroheizungen und sonstige, von Mitsubishi angegebene, Zubehöreinrichtungen verwenden.**
  - Einen geprüften Techniker bitten, die Zusatzeinrichtungen zu installieren. Unsachgemäße Installation durch den Benutzer kann zu Wasseraustritt, Stromschlägen oder Bränden führen.
- **Die Anlage niemals selbst reparieren. Wenn die Anlage repariert werden muß, wenden Sie bitte sich an den Fachhändler.**
  - Wenn die Anlage unsachgemäß repariert wird, kann dies zu Wasseraustritt, Stromschlägen oder Bränden führen.
- **Nicht die Wärmetauscherleitung berühren.**
  - Unsachgemäße Handhabung kann zu Verletzungen führen.

- **Tragen Sie bei der Handhabung dieses Erzeugnisses immer Schutzausrüstung, d.h. Handschuhe, vollen Armschutz wie einen Overall und eine Schutzbrille.**
  - Unsachgemäße Handhabung kann zu Verletzungen führen.
- **Wenn Kältemittelgas während der Installationsarbeiten austritt, den Raum gründlich lüften.**
  - Wenn das Kältemittelgas auf offenes Feuer trifft, wird giftiges Gas freigesetzt.
- **Die Anlage gemäß Anweisungen in diesem Installations-handbuch installieren.**
  - Bei unsachgemäßer Installation kann dies zu Wasseraustritt, Stromschlägen oder Bränden führen.
- **Elektroarbeiten durch einen zugelassenen Fachelektriker in Übereinstimmung mit dem "Electric Facility Engineering Standard" - (Technische Normen für Elektroeinrichtungen), den "Interior Wire Regulations" - (Vorschriften zur Innenverdrahtung) und den in diesem Handbuch gegebenen Anweisungen vornehmen. Anlage auch immer an einen gesonderten Stromkreis anschließen.**
  - Wenn die Leistung der Stromquelle ungenügend ist oder die Elektroarbeiten unsachgemäß ausgeführt wurden, kann dies zu Stromschlägen und zu Bränden führen.
- **Halten Sie die elektrischen Teile fern von Wasser (Waschwasser usw.).**
  - Kontakt mit Wasser kann elektrischen Schlag, Feuer oder Rauch verursachen.
- **Die Abdeckung der Elektroanschlüsse der Außenanlage (Abdeckplatte) fest anbringen.**
  - Wenn die Abdeckung der Elektroanschlüsse (Abdeckplatte) nicht sachgemäß angebracht wurde, kann Staub oder Wasser in die Außenanlage eindringen und Brände oder Stromschläge verursachen.
- **Verwenden Sie kein Kühlmittel eines Typs, welcher nicht in den mitgelieferten Anleitungen dieser Einheit oder auf der Namensplatte angegeben ist.**
  - Anderenfalls kann dies während Reparaturarbeiten oder beim Entsorgen der Einheit zum Zerplatzen der Einheit oder der Leitungen, einer Explosion oder Brand führen.
  - Zudem kann dies gegen geltendes Recht verstoßen.
  - Die MITSUBISHI ELECTRIC CORPORATION übernimmt keine Haftung bei Fehlfunktionen oder Unfällen, die aufgrund der Verwendung eines falschen Kühlmitteltyps aufgetreten sind.
- **Wenn die Anlage in einem kleinen Raum installiert wird, müssen Maßnahmen ergriffen werden, damit die Kältemittelkonzentration auch bei Kältemittelaustritt den Sicherheitsgrenzwert nicht überschreitet.**
  - Befragen Sie einen Fachhändler bezüglich geeigneter Maßnahmen zur Verhinderung des Überschreitens des Grenzwertes. Sollte durch Austreten von Kältemittel das Überschreiten des Grenzwertes erfolgen, besteht wegen möglichem Sauerstoffmangel im Raum Gesundheitsgefahr.
- **Beim Verbringen der Anlage an einen anderen Ort einen Fachhändler oder einen geprüften Techniker zur Neuaufstellung hinzuziehen.**
  - Bei unsachgemäßer Installation der Anlage kann Wasser austreten, und es können Stromschläge oder Brände verursacht werden.
- **Nach Abschluß der Installationsarbeiten sicherstellen, daß kein Kältemittelgas austritt.**
  - Wenn Kältemittelgas austritt und mit einem Heizgebläse, einem Ofen oder sonstigen Wärmequellen in Berührung kommt, kann giftiges Gas erzeugt werden.
- **Die Einstellungen der Schutzvorrichtungen nicht neu einrichten oder ändern.**
  - Wenn Druckschalter, Thermo- oder andere Schutzvorrichtung kurzgeschlossen oder mit Gewalt betätigt wird oder wenn andere als die von Mitsubishi Electric angegebenen Teile verwendet werden, besteht Brand- oder Explosionsgefahr.
- **Wenden Sie sich für die Entsorgung dieses Geräts an Ihren Händler.**
- **Kein Zusatzmittel für Leckentdeckung verwenden.**
- **Falls das Stromversorgungskabel beschädigt ist, muss es zur Vermeidung von Gefahren durch den Hersteller, dessen Serviceagentur oder ähnlich qualifiziert Personen ausgetauscht werden.**



- Dieses Gerät ist nicht für die Verwendung durch Personen (einschließlich Kinder) mit verminderten physischen, Wahrnehmungs- oder geistigen Fähigkeiten oder mit mangelnder Erfahrung oder mangelnden Kenntnissen vorgesehen, es sei denn, sie wurden von einer für ihre Sicherheit verantwortliche Person in der Verwendung des Geräts überwacht bzw. in diese eingewiesen.
- Kinder sollten beaufsichtigt werden, um zu gewährleisten, dass sie nicht mit dem Gerät spielen.
- Der Installateur und Systemspezialist gewährleistet die Leckagesicherheit im Einklang mit den örtlich geltenden Vorschriften bzw. Normen.
  - Falls keine örtlich geltenden Vorschriften verfügbar sind, treffen die Anweisungen in diesem Handbuch zu.
- Tragen Sie insbesondere dem Installationsort wie zum Beispiel einem Keller usw. - wo sich Kältegas ansammeln kann - Rechnung, da Kältemittel schwerer als Luft ist.
- Diese Anlage ist für die Verwendung von Fachleuten oder geschulten Anwendern in Ladengeschäften, in der Leichtindustrie oder auf Bauernhöfen oder für eine gewerbliche Verwendung von Laien vorgesehen.

## 1.2. Vorkehrungen für Geräte, die R410A-Kältemittel verwenden

### ⚠ Vorsicht:

- **Niemals vorhandene Kältemittelrohrleitungen einsetzen.**
  - Das alte Kältemittel und das Kältemaschinenöl in der vorhandenen Rohrleitung enthalten große Mengen Chlor, was zur Qualitätsminderung des Kältemaschinenöls der neuen Anlage führen kann.
- **Kältemittelrohrleitungen aus phosphor-deoxidiertem Kupfer C1220 (Cu-DHP) gemäß Angaben in JIS H3300 "Nahtlose Rohrleitungen und Rohre aus Kupfer und Kupferlegierung" verwenden. Außerdem vergewissern, daß die Innen- und Außenflächen der Rohrleitungen sauber und frei von gefährlichem Kupfer, Oxiden, Staub/Schmutz, Metallbearbeitungsrückständen, Ölen, Feuchtigkeit oder anderen Verunreinigungen sind.**
  - Verunreinigungen auf der Innenseite der Kältemittelrohrleitungen können dazu führen, daß das Kältemittelrestöl verdirbt.
- **Die bei der Installation verwendete Rohrleitung in einem geschlossenen Raum aufbewahren und beide Enden bis unmittelbar vor dem Hartlöten geschlossen halten. (Krümmer und andere Rohrverbinder in einem Kunststoffbeutel aufbewahren.)**
  - Wenn Staub, Schmutz oder Wasser in den Kältemittelkreislauf gelangt, kann dies zu einer Qualitätsminderung des Öls und zu Kompressorstörungen führen.
- **Zur Füllung des Systems flüssiges Kältemittel verwenden.**
  - Wenn Kältemittelgas zur Füllung des Systems verwendet wird, ändert sich die Zusammensetzung des Kältemittels im Zylinder, so daß die Leistung abfallen kann.
- **Kein anderes Kältemittel als R410A verwenden.**
  - Bei Verwendung eines anderen Kältemittels (R22 etc.) kann das Chlor zur Qualitätsminderung des Kältemaschinenöls führen.
- **Eine Vakuumpumpe mit einem Reverse Flow(Gegenstrom)-Rückschlagventil verwenden.**
  - Das Öl der Vakuumpumpe fließt in den Kältemittelkreislauf zurück und führt zur Qualitätsminderung des Kältemaschinenöls.
- **Folgende Vorrichtungen, die bei herkömmlichen Kältemitteln verwendet werden, nicht einsetzen. (Meßrohrleitung, Füllschlauch, Gasaustrittsdetektor, Reverse Flow(Gegenstrom)- Rückschlagventil, Kältemittelfüllständer, Vakuummeßgerät, Kältemittelaufbereitungseinrichtungen)**
  - Das Mischen von herkömmlichem Kältemittel und Kältemaschinenöl mit R410A kann einen Güteverlust des Kältemittels verursachen.
  - Das Mischen von Wasser und R410A kann einen Güteverlust des Kältemaschinenöls verursachen.
  - Da R410A vollkommen chlorfrei sind, sprechen für herkömmliche Kältemittel verwendete Gasleckagesensoren unter Umständen nicht an.
- **Keinen Füllzylinder verwenden.**
  - Bei Verwendung eines Füllzylinders kann das Kältemittel verderben.
- **Beim Einsatz der Handhabungsvorrichtungen besondere Sorgfalt walten lassen.**
  - Wenn Staub, Schmutz oder Wasser in den Kältemittelkreislauf gelangt, kann dies zur Qualitätsminderung des Kältemittels führen.

## 1.3. Vor der Aufstellung

### ⚠ Vorsicht:

- **Anlage nicht an Orten installieren, wo brennbares Gas austreten kann.**
  - Wenn Gas austritt und sich um die Anlage herum ansammelt, kann dies zu einer Explosion führen.
- **Anlage nicht an Orten verwenden, wo sich Lebensmittel, Tiere, Pflanzen, Präzisionswerkzeuge oder Kunstgegenstände befinden.**
  - Die Qualität der Lebensmittel etc. kann sich verschlechtern.
- **Anlage nicht unter besonderen Umfeldbedingungen einsetzen.**
  - Dichter Öldampf, Dampf oder schwefelhaltiger Rauch können die Leistung der Klimageräte erheblich beeinträchtigen oder Teile der Anlage beschädigen.
- **Bei Installation der Anlage in einem Krankenhaus, einer Rundfunkstation oder an ähnlichen Orten für ausreichend Lärmschutz sorgen.**
  - Der Betrieb der Anlage kann gestört oder unterbrochen werden, wenn sie durch Aufnahmegeräte, private Stromerzeugungseinrichtungen, medizinische Hochfrequenzgeräte oder Rundfunkeinrichtungen beeinflusst wird, und umgekehrt kann der Betrieb der Anlage die Funktion dieser Geräte und Einrichtungen beeinträchtigen und Lärm erzeugen, der ärztliche Behandlungen stört oder Bildübertragungen beeinträchtigt.

- **Die Anlage nicht auf Baueinrichtungen installieren, die Wasseraustritt verursachen können.**
  - Wenn die Luftfeuchtigkeit 80 % übersteigt oder wenn die Abwasserleitung verstopft ist, kann Kondenswasser aus der Innenanlage tropfen. Daher die vorgesehene Sammelabwasserleitung der Außenanlage einrichten.

## 1.4. Vor dem Einbau (der Ortsveränderung) - Elektroarbeiten

### ⚠ Vorsicht:

- **Erdung der Anlage.**
  - Die Erdungsleitung nicht an Gas- oder Wasserrohre, Beleuchtungsstäbe oder an die Erdleitungen von Telefonen anschließen. Unsachgemäße Erdung kann zu Stromschlägen führen.
- **Netzstromleitungen so anbringen, daß keine Zugspannung auf die Kabel ausgeübt wird.**
  - Zugspannung kann Kabelbruch, Wärmebildung und Brände verursachen.
- **Einen Fehlerstromschutzschalter wie vorgesehen anbringen.**
  - Wenn kein Fehlerstromschutzschalter angebracht wird, können Stromschläge verursacht werden.
- **Netzstromkabel mit ausreichender Stromstärke und Nennwertauslegung verwenden.**
  - Zu kleine Kabel können Fehlstrom verursachen, Wärme erzeugen und Brand ausbrechen lassen.
- **Nur Stromunterbrecher und Sicherungen der angegebenen Leistung verwenden.**
  - Eine Sicherung oder ein Stromunterbrecher von größerer Stärke oder Stahl- oder Kupferdraht können zum Ausfall der Anlage oder zum Ausbruch von Bränden führen.
- **Klimageräte nicht waschen.**
  - Waschen der Anlage kann Stromschläge verursachen.
- **Sorgfältig darauf achten, daß die Installationsplatte durch langen Gebrauch nicht beschädigt wird.**
  - Wenn der Schaden nicht behoben wird, kann die Anlage herunterfallen und Personenschäden oder Schäden an der Einrichtung hervorrufen.
- **Zur Gewährleistung eines ordnungsgemäßen Wasserablaufs die Abwasserleitung gemäß Anweisungen in diesem Installationshandbuch installieren. Rohrleitungen mit Wärmeisolierung versehen, um Kondenswasserbildung zu verhindern.**
  - Unsachgemäß angebrachte Abwasserleitungen können Wasseraustritt verursachen und Schäden an Möbeln oder sonstigen Einrichtungsgegenständen nach sich ziehen.
- **Beim Transport der Anlage sehr sorgfältig vorgehen.**
  - Wenn der Gegenstand mehr als 20 kg wiegt, nicht nur eine Person zum Tragen einsetzen.
  - Bei einigen Produkten besteht die Verpackung aus Kunststoffbändern. Zum Transport keine Kunststoffbänder verwenden.
  - Nicht die Rippen des Wärmetauschers berühren. Man kann sich dadurch die Finger verletzen.
  - Beim Transport der Außenanlage diese an den angegebenen Stellen der Grundplatte der Anlage aufhängen. Auch die Außenanlage an vier Punkten unterstützen, damit sie nicht zur Seite wegrutschen kann.
- **Verpackungsmaterial sicher entsorgen**
  - Verpackungsmaterial, wie Nägel und andere Metall- oder Holzteile, können Stichwunden oder sonstige Verletzungen verursachen.
  - Kunststoffbeutel zerreißen und entsorgen, damit Kinder nicht mit ihnen spielen. Wenn Kinder mit Kunststoffbeutel spielen, die nicht zerrissen wurden, besteht Erstickungsgefahr.

## 1.5. Vor Installationsbeginn

### ⚠ Vorsicht:

- **Strom mindestens 12 Stunden vor Betriebsbeginn einschalten.**
  - Betriebsbeginn unmittelbar nach Einschalten des Netzschalters kann zu schwerwiegenden Schäden der Innenteile führen. Während der Saison Netzschalter eingeschaltet lassen.
- **Schalter nicht mit nassen Fingern berühren.**
  - Berühren eines Schalters mit nassen Fingern kann einen Stromschlag verursachen.
- **Kältemittelrohrleitung nicht während oder unmittelbar nach Betrieb berühren.**
  - Während und unmittelbar nach Betrieb sind die Kältemittelrohrleitungen, je nach Durchfluß des Kältemittels durch die Kältemittelrohrleitung, den Kompressor und andere Teile des Kältemittelkreislaufs, manchmal heiß und manchmal kalt. Sie können sich die Hände verbrennen oder Frostverletzungen erleiden, wenn Sie die Kältemittelrohrleitung berühren.
- **Klimageräte nicht bei abgenommenen Verkleidungen und Schutzabdeckungen betreiben.**
  - Drehende, heiße oder unter Hochspannung stehende Teile können Verletzungen verursachen.
- **Netzstrom nicht unmittelbar nach Betriebsbeendigung ausschalten.**
  - Vor Ausschalten des Netzstroms immer mindestens 5 Minuten warten. Andernfalls kann es zu Wasseraustritt oder sonstigen Störungen kommen.



## 2. Versorgungseinrichtungen der Innenanlage

Die Anlage ist mit folgenden Versorgungseinrichtungen versehen:

Teilenr.	Zubehör	Menge
1	Befestigungsband	3
2	Abflussschlauch	1
3	Unterlegscheibe	8

Teilenr.	Zubehör	Menge
4	Bein	2
5	Schraube	6

## 3. Einen Aufstellort wählen

- Einen Aufstellort mit stabiler, fester Fläche, die für das Gewicht der Anlage haltbar genug ist, wählen.
- Vor Einbau der Anlage muß der Weg zum Transport der Anlage an den Aufstellort festgelegt werden.
- Einen Aufstellort wählen wo die Anlage nicht durch eindringende Luft beeinflusst wird.
- Einen Aufstellort wählen wo der Strom der Zu- und Abluft nicht behindert ist.
- Einen Aufstellort wählen wo die Kältemittelrohrleitung problemlos nach außen geleitet werden kann.
- Einen Aufstellort wählen wo die Luft aus der Anlage sich vollständig im Raum verteilen kann.
- Die Anlage nicht an einem Ort aufstellen, wo in größeren Mengen Öl verspritzt oder Dampf erzeugt wird.
- Die Anlage nicht an einem Ort aufstellen, wo brennbares Gas erzeugt werden, hereinströmen, verbleiben oder austreten kann.
- Die Anlage nicht an einem Ort aufstellen, wo durch Einrichtungen Hochfrequenzwellen entstehen können (z.B. durch ein Hochfrequenz-Schweißgerät).
- Die Anlage nicht an einem Ort aufstellen, wo sich an der Seite, wo die Luftaustritt, ein Feuermelder befindet. (Der Feuermelder kann versehentlich in Gang gesetzt werden, wenn während des Heizbetriebs Warmluft austritt)
- Wo spezielle chemische Produkte im Raum verteilt sein können, wie in chemischen Anlagen und Krankenhäusern, ist vor Aufstellung der Anlage eine umfassende Untersuchung erforderlich. (Die Kunststoffteile können je nach Art der chemischen Produkte, denen sie ausgesetzt sind, beschädigt werden)
- Wenn das Gerät während zu langer Zeit bei hoher Temperatur/hohler Luftfeuchtigkeit (Taupunkt über 26 °C) betrieben wird, kann dies zu Kondensation im Innengerät führen. Wenn die Geräte in diesem Zustand betrieben werden, die gesamte Oberfläche des Innengeräts mit Isoliermaterial (10-20 mm) abdecken, um Kondensation zu vermeiden.
- Keine Gegenstände, die anfällig für Wasserschäden sind, unter das Gerät stellen. Kondensation kann in Situationen entstehen, in denen ein Fremdkörper im LEV eingeschlossen ist. Bei Bedarf eine Notablaufwanne unter dem Gerät installieren.



### Warnung:

Die Anlage muß an einem Gebäudeteil, der das Gewicht tragen kann, sicher angebracht werden. Wenn die Anlage an einem Gebäudeteil mit ungenügender Tragkraft montiert wird, kann sie herunterfallen und Personenschäden verursachen.

### 3.1. Sicherstellen des Freiraums für Montage und Wartung/Bedienung

Für PFFY-P-VCM-E (mm)

Modellbezeichnung	(A)	(B)
20·25·32	700	Mehr als 240
40·50	900	Mehr als 240
63	1100	Mehr als 240

[Fig. 3.1.1] (P.2)

- Ⓐ Fußboden
- Ⓑ Rohraussparung
- Ⓒ Wartungsbereich für die elektrischen Komponenten

### 3.2. Innenanlagen mit Außenanlagen verbinden

Zum Verbinden der Innenanlagen mit Außenanlagen im Montagehandbuch der Außenanlagen nachschlagen.

## 4. Aufstellen der Anlage

### 4.1. Gerät zusammenbauen

Den Geräterahmen bei der Installation sicher und parallel zum Fußboden installieren. Es gibt zwei Möglichkeiten, das Gerät zu installieren.

#### Zur Befestigung am Fußboden

[Fig. 4.1.1] [Fig. 4.1.2] (P.2)

<Von der Oberseite des Gerätes aus gesehen>

- Ⓐ Bein
- Ⓑ Schraube
- Ⓒ Wand

#### Zur Befestigung an der Wand

[Fig. 4.1.3] (P.2)

<Von der Vorderseite des Gerätes aus gesehen>

- Ⓐ Fußboden

Für PFFY-P-VCM-E (mm)

Modellbezeichnung	(E)	(F)
20·25·32	730	756
40·50	930	956
63	1130	1156

- ▶ Zum Befestigen des Innengerätes an der Wand, die Hängebolzen verwenden. [Fig. 4.1.4] (P.2)

- Ⓐ Muttern (Vor Ort zu beschaffen)
- Ⓑ Unterlegscheiben
- Ⓒ M10-Hängebolzen (Vor Ort zu beschaffen)

- ▶ Wenn das Gerät an der Wand installiert wird, können Vibrationen auf die Wand übertragen werden. Erforderlichen Maßnahmen gegen Vibrationen am Standort ergreifen.

### 4.2. Schwerpunkt und Produktgewicht

[Fig. 4.2.1] (P.3)

- Ⓐ Fußbodenöffnung zur Befestigung

Für PFFY-P-VCM-E

Modellbezeichnung	W (mm)	L (mm)	X (mm)	Y (mm)	Z (mm)	Erzeugnisgewicht (kg)
PFFY-P20VCM-E	730	95	5	365	290	18
PFFY-P25VCM-E	730	95	5	365	290	18
PFFY-P32VCM-E	730	95	5	365	290	18,5
PFFY-P40VCM-E	930	95	5	495	300	22,5
PFFY-P50VCM-E	930	95	5	495	300	22,5
PFFY-P63VCM-E	1130	95	5	615	320	25,5

### 4.3. Sich über die richtige Lage der Anlage vergewissern und die Hängebolzen befestigen

- ▶ Auch dafür sorgen, daß die Muttern der Hängebolzen fest angezogen sind, um die Hängebolzen zu sichern.
- ▶ Um zu gewährleisten, daß der Wasserauslauf stattfindet, mit einer Wasserwaage sicherstellen, daß die Anlage in der Waagerechten hängt.



### Vorsicht:

Installieren Sie die Anlage waagrecht. Wenn die Seite mit dem Drainageanschluss höher liegt, kann dies ein Auslaufen des Wassers bewirken.

## 5. Technische Daten der Kältemittel- und Kondensatablaufleitung

Um Tropfenbildung zu vermeiden, die Kältemittel- und Kondensatablaufleitung ausreichend gegen Schwitzwasserbildung sichern und mit Isoliermaterial ausstatten. Bei Einsatz von handelsüblichen Kältemittelrohren dafür sorgen, daß handelsübliches Isoliermaterial (mit einer Hitzebeständigkeit von mehr als 100 °C und der nachstehend angegebenen Stärke) sowohl um die Flüssigkeits- als auch um die Gasrohre gewickelt wird. Isolieren Sie alle Innenrohre mit Polyäthylen-Formteilen mit einer minimalen Dichte von 0,03 und einer Stärke, wie sie in folgender Tabelle angegeben ist.

① Auswahl der Stärke des Isoliermaterials nach Rohrgrößen.

Rohrgröße	Stärke des Isoliermaterials
6,4 mm – 25,4 mm	Mehr als 10 mm
28,6 mm – 38,1 mm	Mehr als 15 mm

② Wenn die Anlage im obersten Stockwerk eines Gebäudes und unter Umgebungsbedingungen mit hoher Temperatur und hoher Luftfeuchtigkeit eingesetzt wird, ist es notwendig, Rohrgrößen und Isoliermaterialstärken zu verwenden, die über den in der Tabelle angegebenen liegen.

③ Wenn technische Angaben seitens des Kunden vorliegen, diese einfach befolgen.

### 5.1. Technische Daten der Kältemittel- und Kondensatablaufleitung

Position		Modell	
		PPFY-P·VCM-E	
Kältemittelrohr (Gelöteter Anschluß)	Flüssigkeitsrohr	20·25·32·40·50 ø 6,35	63 ø 9,52
	Gasrohr	ø 12,7	ø 15,88
Kondensatablauf		Außendurchmesser ø 32	

### 5.2. Kältemittelrohr, Kondensatablaufrohr und Einfüllöffnung

[Fig. 5.2.1] (P.3)

- Ⓐ Kältemittelrohrleitung (Flüssigkeit)
- Ⓑ Kältemittelrohrleitung (Gas)
- Ⓒ Abfluß

## 6. Kältemittel- und Kondensatablaufleitungen anschließen

### 6.1. Verrohrung der Kältemittelleitung

Die Verrohrung muß gemäß den Anweisungen im Aufstellhandbuch sowohl der Außenanlage als auch der BC-Steuerung (Baureihe R2 für gleichzeitiges Kühlen und Heizen) erfolgen.

- Die Baureihe R2 ist für den Betrieb in einem System ausgelegt, bei dem die Kältemittelrohrleitung von einer Außenanlage durch eine BC-Steuerung übernommen und von dieser zum Anschluß an Innenanlagen abgezweigt wird.
- Angaben über weitere Bedingungen bezüglich Rohrlänge und zulässiger Höhendifferenz finden sich im Handbuch der Außenanlage.
- Die Rohrverbindung erfolgt im Wege des gelöteten Anschlusses.

#### ⚠ Vorsicht:

- Die Kältemittelrohre für die Innenanlage gemäß der folgenden Angaben installieren.

1. Das Ende des Innenanlage-Rohres abschneiden, das Gas austreten lassen, und dann die gelötete Muffe abnehmen.

[Fig. 6.1.1] (P.3)

- Ⓐ An dieser Stelle schneiden
- Ⓑ Gelötete Muffe abnehmen

2. Die Wärmeisolierung an der Seite des Kältemittelrohres herausziehen, die Rohrleitungen der Anlage lötten, und die Isolierung wieder an der ursprünglichen Stelle anbringen.

Die Rohrleitung mit Isolierband umwickeln.

#### Hinweis:

- Achten Sie beim Lötten der Kühlmittelleitungen darauf, währenddessen die Leitungen der Geräte mit einem nassen Tuch zu kühlen, damit diese durch die Hitze einwirkung nicht verbrennen oder schrumpfen.

[Fig. 6.1.2] (P.3)

- Ⓐ Kühlen mit einem nassen Tuch

- Beim Umwickeln der Kupferrohre größte Vorsicht walten lassen, da sich durch das Umwickeln der Rohrleitung Kondenswasser bilden kann, anstatt dies zu verhindern.

[Fig. 6.1.3] (P.3)

- Ⓐ Wärmeisolierung
- Ⓑ Isolierung abziehen
- Ⓒ Mit feuchtem Tuch umwickeln
- Ⓓ Wieder an ursprünglicher Stelle anbringen
- Ⓔ Dafür sorgen, daß an dieser Stelle keine Lücke ist
- Ⓕ Mit Isolierband umwickeln

### Vorsichtsmaßnahmen bei Kältemittelrohrleitungen

- ▶ Dafür sorgen, daß zum Hartlöten nichtoxidierende Hartlötverfahren angewendet werden, um zu gewährleisten, daß keine Fremdstoffe oder Feuchtigkeit in die Rohrleitung eindringen.
- ▶ Kältemaschinenöl auf die Oberfläche des Sitzes der konischen Verbindung auftragen und den Anschluß mit einem Doppelschraubenschlüssel fest anziehen.
- ▶ Eine Metallklammer (Rohrschelle) zum Halten des Kältemittelrohres anbringen, damit die Last auf das Endrohr der Innenanlage verlegt wird. Diese Metallklammer (Rohrschelle) sollte 50 cm vom Konusanschluß der Innenanlage entfernt angebracht werden.

#### ⚠ Warnung:

Verwenden Sie kein Kühlmittel eines Typs, welcher nicht in den mitgelieferten Anleitungen dieser Einheit oder auf der Namensplatte angegeben ist.

- Anderenfalls kann dies während Reparaturarbeiten oder beim Entsorgen der Einheit zum Zerplatzen der Einheit oder der Leitungen, einer Explosion oder Brand führen.
- Zudem kann dies gegen geltendes Recht verstoßen.
- Die MITSUBISHI ELECTRIC CORPORATION übernimmt keine Haftung bei Fehlfunktionen oder Unfällen, die aufgrund der Verwendung eines falschen Kühlmitteltyps aufgetreten sind.

#### ⚠ Vorsicht:

- Kältemittelrohrleitungen aus phosphor-deoxidiertem Kupfer C1220 (Cu-DHP) gemäß Angaben in JIS H3300 "Nahtlose Rohrleitungen und Rohre aus Kupfer und Kupferlegierung" verwenden. Außerdem vergewissern, daß die Innen- und Außenflächen der Rohrleitungen sauber und frei von gefährlichem Kupfer, Oxyden, Staub/Schmutz, Metallbearbeitungsrückständen, Ölen, Feuchtigkeit oder anderen Verunreinigungen sind.
- Niemals vorhandene Kältemittelrohrleitungen einsetzen.
  - Die große Menge Chlor in herkömmlichen Kältemitteln und Kältemaschinenöl in der vorhandenen Rohrleitung führt zu einer Qualitätsminderung des neuen Kältemittels.
- Die zu verwendende Rohrleitung während der Installation in einem geschlossenen Raum aufbewahren und beide Enden der Rohrleitung bis unmittelbar vor dem Hartlöten abgedichtet lassen.
  - Wenn Staub, Schmutz oder Wasser in den Kältemittelkreislauf gelangen, wird die Qualität des Öls gemindert, was zum Ausfall des Kompressors führen kann.
- Die aufgeweiteten Teile und den Flanschanschluß mit Kältemaschinenöl des Typs Suniso 4GS oder 3GS (kleine Menge) bestreichen. (Für Modelle, die R22 verwenden)
- Zum Beschichten der Konus- und Flanschanschlüsse Esteröl/Ätheröl oder Alkylbenzol (kleine Menge) als Kältemaschinenöl verwenden. (Für Modelle, die R410A oder R407C verwenden)
  - Das in der Anlage verwendete Kältemittel ist stark hygroskopisch, vermischt sich mit Wasser und mindert die Qualität des Kältemaschinenöls.

### 6.2. Verrohrung des Kondensatablaufs/der Drainage

- Dafür sorgen, daß die Kondensatleitung in Richtung Außenanlage (Abwasserauslauf) geneigt ist (Verhältnis von mehr als 1/100). Keine Sammelgefäße oder nicht vorgesehene Einrichtungen auf der Strecke einbauen. (①)
- Dafür sorgen, daß abzweigende Kondensatleitungen weniger als 20 m lang sind (unabhängig vom Steigungsunterschied). Bei langen Dränagerohren Metallklammern (Rohrschellen) anbringen, um Schwingungen zu verhindern. Niemals Luftabzugsrohre anbringen, da sonst Abwasser ausgestoßen wird.
- Ein Hartvinylchlorid-Rohr VP-25 (mit einem Außendurchmesser von 32 mm) als Auslaufrohr verwenden.
- Am Abwasserausgang keinen Geruchsabzug anbringen.
- Das Ende des Auslaufrohrs an einer Stelle anbringen, an der kein Geruch entstehen kann.
- Das Ende der Auslaufleitung nicht in einen Ablauf verlegen, in dem sich Ionen-Gase bilden können.

**[Fig. 6.2.1] (P.4)**

- Ⓐ Abwärtsneigung 1/100 oder mehr
- Ⓑ Abflußschlauch (Sonderzubehör)
- Ⓒ Innenanlage
- Ⓓ Sammelrohrleitung

1. Den Abflußschlauch (Sonderzubehör) in den Ablassanschluss einfügen.  
Das Verbindungsteil zwischen dem Innengerät und dem Abflußschlauch kann bei der Wartung gelöst werden. Das Teil mit dem Zubehörband befestigen; nicht ankleben.
2. Das Abflußrohr (Außendurchmesser ø32 PVC-ROHR, ist lokal beizustellen) anbringen.

(Das Rohr mit Klebstoff für Hartvinylchlorid-Rohre ankleben und mit dem Band (klein, Sonderzubehör) befestigen.)

3. Isolationsarbeiten am Abflußrohr (Außendurchmesser ø32 PVC-ROHR) und an der Muffe (einschließlich Krümmer) durchführen.

**[Fig. 6.2.2] (P.4)**

- Ⓐ Innengerät
- Ⓑ Binder (Sonderzubehör)
- Ⓒ Bandbefestigungsteil
- Ⓓ Spielraum
- Ⓔ Abflußschlauch (Sonderzubehör)
- Ⓕ Abflußrohr (Außendurchmesser ø32 PVC-ROHR, ist lokal beizustellen)
- Ⓖ Isoliermaterial (ist lokal beizustellen)

## 7. Rohrleitungsarbeiten

- Beim Verbinden der Strömungskanäle einen Strömungskanal aus Segeltuch zwischen Hauptanlage und Strömungskanal einfügen.
- Nichtbrennbare Strömungskanal-Komponenten verwenden.
- Ausreichend Wärmeisolierung verwenden, um Kondenswasserbildung zu verhindern, die sich an den Strömungskanalflanschen von Lufteinlaß und Luftaustritt sowie am Luftaustritt der Strömungskanäle bildet.

**[Fig. 7.0.1] (P.4)**

- Ⓐ Lufteinlaß
- Ⓑ Luffilter
- Ⓒ Strömungskanal
- Ⓓ Strömungskanal aus Segeltuch
- Ⓔ Zugangstür
- Ⓕ Wand
- Ⓖ Luftaustritt

- Verfahren für das Wechseln vom unteren Einlass zum vorderen Einlass.



**Vorsicht:**  
Der Schalldruckpegel am vorderen Einlass ist um etwa 5 dB höher als der am unteren Einlass.

**[Fig. 7.0.2] (P.4)**

- Ⓐ Filter
- Ⓑ Frontplatte
- Ⓒ Ventilatorschutz

1. Luftfilter entfernen.
2. Bodenplatte entfernen.
3. Frontplatte am Boden befestigen.
4. Luftfilter montieren.

## 8. Elektroverdrahtung

### Vorsichtsmaßnahmen bei der elektrischen Verdrahtung

**⚠️ Warnung:**

Elektroarbeiten sollten nur durch qualifizierte Fachelektriker gemäß "Engineering Standards for Electrical Installation" - "Technische Normen für Elektroinstallation" und gemäß Installationshandbüchern vorgenommen werden. Es sollten auch eigens eingerichtete Stromkreise verwendet werden. Wenn der Stromkreis zu schwach ausgelegt ist oder Installationsfehler aufweist, besteht die Gefahr von Stromschlägen oder Brand.

1. Dafür sorgen, daß ein Erdschlußstromunterbrecher in den Stromkreis installiert wird.
2. Die Anlage so installieren, daß verhindert wird, daß eines der Steuerkreiskabel (Fernbedienung, Übertragungskabel) in direkten Kontakt mit dem Netzstromkabel außerhalb der Anlage gebracht werden kann.
3. Dafür sorgen, daß keiner der Elektroleitungsanschlüsse zu lose gespannt ist oder einen Wackelkontakt aufweist.
4. Einige Kabel (für Netzstrom-, Fernbedienungs-Übertragungskabel), die oberhalb der Decke angeordnet sind, können Mäuseverbiß ausgesetzt sein. Daher Kabel zum Schutz soweit wie möglich in Metallrohre verlegen.

5. Netzstromkabel niemals an die Zuleitung für die Übertragungskabel anschließen, da sonst die Kabel brechen können.
6. Dafür sorgen, daß die Innenanlage, die Fernbedienung und die Außenanlage mit Steuerkabeln verbunden sind.
7. Die Anlage auf der Seite der Außenanlage erden.
8. Steuerkabel gemäß den auf Seite 11 angegebenen Betriebsbedingungen auswählen.



**Vorsicht:**  
• Dafür sorgen, daß die Anlage zur Seite der Außenanlage hin geerdet wird. Die Erdleitung nicht an Gasrohre, Wasserrohre, Beleuchtungsstäbe oder Telefonerdleitungen anschließen. Unsachgemäße Erdung kann zu Stromschlägen führen.  
• Falls das Stromversorgungskabel beschädigt ist, muss es zur Vermeidung von Gefahren durch den Hersteller, dessen Serviceagentur oder ähnlich qualifiziert Personen ausgetauscht werden.

### Spezifikationen des Übertragungskabels

	Übertragungskabel	ME-Fernbedienungskabel	MA-Fernbedienungskabel
Kabeltyp	Abschirmungsleitung (2-adrig) CVVS, CPEVS oder MVVS	Ummanteltes 2-adriges Kabel (nicht abgeschirmt) CVV	
Kabeldurchmesser	Mehr als 1,25 mm <sup>2</sup>	0,3 ~ 1,25 mm <sup>2</sup> (0,75 ~ 1,25 mm <sup>2</sup> )*1	0,3 ~ 1,25 mm <sup>2</sup> (0,75 ~ 1,25 mm <sup>2</sup> )*1
Anmerkungen	Max. Länge: 200 m Maximale Länge der Übertragungsleitungen für zentralisierte Steuerung und Innen-/Außenübertragungsleitungen (maximale Länge über Innengeräte): 500 m MAX. Die maximale Länge der Kabel zwischen Netzanschluss für Übertragungsleitungen (an Übertragungsleitungen für zentralisierte Steuerung) und jedes Außengerät und jeden System-Controller beträgt 200 m.	Wenn 10 m überschritten werden, verwenden Sie Kabel mit derselben Spezifikation als Übertragungskabel.	Max. Länge: 200 m

\*1 Verbunden mit einfacher Fernbedienung.

CVVS, MVVS: PVC-isoliertes, abgeschirmtes Steuerkabel mit PVC-Ummantelung  
CPEVS: PE-isoliertes, abgeschirmtes Kommunikationskabel mit PVC-Ummantelung  
CVV: PVC-isoliertes Steuerkabel mit PVC-Ummantelung

### 8.1. Netzstromverdrahtung

- Verwenden Sie entsprechende Stromversorgungen für das Außengerät und das Innengerät.
- Achten Sie auf die Umweltbedingungen (Umgebungstemperatur, direktes Sonnenlicht, Regenwasser usw.) wenn Sie mit der Verdrahtung und den Verbindungen fortfahren.
- Die Drahtgröße ist der Mindestwert für Metallkabelkanäle. Wenn die Spannung abfällt, verwenden Sie einen Draht, der eine Stufe dicker im Durchmesser ist. Achten Sie darauf, dass die Stromspannung nicht um mehr als 10% abfällt.
- Spezielle Verdrahtungsanforderungen müssen die Verdrahtungsanforderungen der Region erfüllen.
- Die Netzstromkabel für Geräte sollen mindestens dem Entwurf 245 IEC 57, 227 IEC 57, 245 IEC 53 oder 227 IEC 53 entsprechen.
- Bei der Installation der Klimaanlage ist ein Schalter mit einem Kontaktabstand von mindestens 3 mm für jeden Pol vorzusehen.

**[Fig. 8.1.1] (P.4)**

- Ⓐ FI-Schutzschalter
- Ⓑ Lokaler Schalter/Kabeltrennschalter
- Ⓒ Innenanlage
- Ⓓ Verteilerkasten

Gesamte Betriebsnetzspannung der Innenanlage	Mindestkabeldicke (mm <sup>2</sup> )			FI-Schutzschalter *1	Lokaler Schalter (A)		Kabeltrennschalter (A) (kein Sicherungsschalter)
	Hauptkabel	Marke	Erde		Kapazität	Sicherung	
F0 = 16 A oder weniger *2	1,5	1,5	1,5	20 A Stromempfindlichkeit *3	16	16	20
F0 = 25 A oder weniger *2	2,5	2,5	2,5	30 A Stromempfindlichkeit *3	25	25	30
F0 = 32 A oder weniger *2	4,0	4,0	4,0	40 A Stromempfindlichkeit *3	32	32	40

Wenden Sie auf IEC61000-3-3 an mit etwa max. permissiver Systemimpedanz.

\*1 Der FI-Schutzschalter muss den Inverter-Schaltkreis unterstützen.

Der FI-Schutzschalter muss mit dem lokalen Schalter oder Kabeltrennschalter kombiniert werden können.

\*2 Bitte nehmen Sie den größeren der F1 oder F2, was den Wert F0 betrifft.

F1 = Gesamte maximale Betriebsspannung der Innenanlagen × 1,2

F2 = {V1 × (Menge des Typs1)/C} + {V1 × (Menge des Typs 2)/C} + {V1 × (Menge des Typs3)/C} + {V1 × (Menge der Anderen)/C}

Innenanlage		V1	V2
Typ1	PLFY-VBM, PMFY-VBM, PEFY-VMS, PCFY-VKM, PKFY-VHM, PKFY-VKM, PFFY-VKM, PFFY-VCM	18,6	2,4
Typ2	PEFY-VMA	38	1,6
Typ3	PEFY-P200-250VMHS	13,8	4,8
Typ4	PEFY-P40-140VMHS-E	26,8	1,6
Andere	Andere Innenanlage	0	0

C : Multipler Auslösestrom bei einer Auslösezeit von 0,01s

Bitte wählen Sie aus der Auslösecharakteristik des Trennschalters "C".

<Beispiel der "F2" Berechnung>

\*Bedingung PEFY-VMA × 3, C = 8 (siehe rechte Beispieldarstellung)

F2 = 38 × 3/8

= 14,25

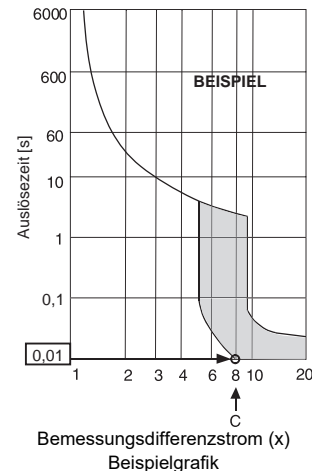
→ 16 A Trennschalter (Auslösestrom = 8 × 16 A bei 0,01s)

\*3 Die Stromempfindlichkeit wird anhand folgender Formel berechnet.

G1 = (V2 × Menge des Typs1) + (V3 × Kabellänge [km])

G1	Stromempfindlichkeit
30 oder weniger	30 mA 0,1 Sek. oder weniger
100 oder weniger	100 mA 0,1 Sek. oder weniger

Kabeldicke	V3
1,5 mm <sup>2</sup>	48
2,5 mm <sup>2</sup>	56
4,0 mm <sup>2</sup>	66



### ⚠️ Warnung:

- Achten Sie darauf, spezielle Drähte für die Verbindungen zu verwenden und stellen Sie sicher, dass keine äußere Kraft auf die Anschlussverbindungen ausgeübt wird. Wenn die Verbindungen nicht richtig befestigt wurden, kann es zu einer Überhitzung oder Brand kommen.
- Achten Sie darauf, den richtigen Typ eines Überstrom-Schutzschalters zu verwenden. Beachten Sie, dass der generierte Überstrom etwas Direktstrom beinhalten kann.

### ⚠️ Vorsicht:

- An einigen Installationsorten kann es sein, dass ein Erdschluss-Schutzschalter für den Inverter erforderlich ist. Wenn kein Erdschluss-Schutzschalter installiert ist, besteht die Gefahr eines elektrischen Schlags.
- Nur Unterbrecher und Sicherungen mit der richtigen Kapazität verwenden. Bei Verwendung von Sicherungen, Leitungen oder Kupferleitungen mit einer zu großen Leistungsaufnahme, besteht die Gefahr der Fehlfunktion oder Brandgefahr.

Hinweise:

- Dieses Gerät ist für die Verbindung mit einem Stromversorgungssystem mit einer maximal zulässigen Systemimpedanz (Siehe IEC61000-3-3.) an der Schnittstelle (Strom-Service-Box) der Nutzerversorgung gedacht.
- Der Nutzer muss sicher stellen, dass dieses Gerät nur an einer Stromquelle angeschlossen ist, welche die oben beschriebenen Anforderungen erfüllt. Falls notwendig, kann der Nutzer das öffentliche Energieversorgungsunternehmen um die Systemimpedanz an der Schnittstelle bitten.

## 8.2. Anschluß der Fernbedenungs-, Innen- und Außenübertragungskabel

- Anschluß der Innenanlage TB5 und der Außenanlage TB3. (2-adrig, nichtpolarisiert)  
Das 'S' auf der Innenanlage TB5 ist ein abgeschirmter Leitungsanschluß. Angaben über die technischen Daten der Anschlußkabel finden sich in den Montagehandbüchern der Außenanlage.
- Eine Fernbedienung entsprechend den Angaben im zur Fernbedienung gehörenden Handbuch installieren.
- "1" und "2" am TB15 der Innenanlage an eine MA-Fernbedienung anschließen (nicht polarisierte, zweiadriges Elektroleitung).
- "M1" und "M2" am TB5 der Innenanlage an eine M-NET-Fernbedienung anschließen (nicht polarisierte, zweiadriges Elektroleitung).
- Das Übertragungskabel der Fernbedienung mit einem Kernaderkabel von 0,75 mm<sup>2</sup> und einer Länge bis zu 10 m anschließen. Wenn die Entfernung mehr als 10 m beträgt, ein Verbindungskabel von 1,25 mm<sup>2</sup> verwenden.

[Fig. 8.2.1] (P.5) MA Fernbedienung

[Fig. 8.2.2] (P.5) M-NET-Fernbedienung

- Ⓐ Klemmleiste für Übertragungskabel der Innenanlage
- Ⓑ Klemmleiste für Übertragungskabel der Außenanlage
- Ⓒ Fernbedienung

- 9 – 13 V Gleichstrom zwischen 1 und 2 (MA-Fernbedienung)
- 24 – 30 V Gleichstrom zwischen M1 und M2 (M-NET-Fernbedienung)

[Fig. 8.2.3] (P.5) MA-Fernbedienung

[Fig. 8.2.4] (P.5) M-NET-Fernbedienung

- Ⓐ Nicht polarisiert
- Ⓑ TB15
- Ⓒ Fernbedienung
- Ⓓ TB5

- Die MA-Fernbedienung und die M-NET-Fernbedienung können nicht gleichzeitig oder wechselweise verwendet werden.

### ⚠️ Vorsicht:

Die Elektroleitung so verdrahten, daß sie weder zu eng ist noch unter Zugspannung steht. Verdrahtung unter Zudspannung kann zum Brechen, Überhitzungen oder Verbrennen führen.

## 8.3. Vornahme der Elektroanschlüsse

Bitte die Modellbezeichnung im an der Abdeckung des Anschlusskastens angebrachten Betriebsbuch mit der auf dem Typenschild angegebenen vergleichen.

- Entfernen Sie die Schrauben, die Abdeckung halten, um die Abdeckung zu entfernen.

[Fig. 8.3.1] (P.5)

- Ⓐ Schraubhalterung (3 Stück)
- Ⓑ Abdeckung

- Dafür vorgesehene Öffnungen durchbrechen (Für diese Arbeit wird ein Schraubenzieher oder ähnliches empfohlen.)
- Stromversorgungskabel am Anschlussbrettkasten unter Verwendung einer Ausgleichsbuchse zur Aufnahme von Zugkräften anschließen. (PG-Anschluss oder ähnlich.) Übertragungskabel an Übertragungsklemmbrett durch das Ausbrechloch des Anschlussbrettkastens mit normaler Buchse anschließen.

4. Stromzufuhr-, Erdungs-, Übertragungs- und Fernbedienungskabel anschließen.  
Die Anschlussbrettkasten muss nicht abgebaut werden.

**[Fig. 8.3.2] (P.5)**

- Ⓐ Gehäuse Anschlussklemme
- Ⓑ Ausbrechloch
- Ⓒ Entfernen

**[Abgeschirmter Leitungsanschluß]**

**[Fig. 8.3.3] (P.5)**

- Ⓐ Einen Kabelbinder verwenden, um das Kabel zu sichern.
- Ⓑ Eine PG-Durchführung verwenden, um zu verhindern, dass das Kabelgewicht und externe Kräfte auf den Stecker des Stromversorgungsanschlusses einwirken.
- Ⓒ Stromquellenverkabelung
- Ⓓ Gewöhnliche Buchsen verwenden
- Ⓔ Anschlussblock für Stromversorgung
- Ⓕ Anschlussblock für die Übertragung in Innenräumen

- Ⓒ Anschlussblock für Fernbedienung
- Ⓓ Zur 1-phasigen Stromquelle
- Ⓔ Übertragungsleitung 30 VDC
- Ⓕ Übertragungsleitung zur Fernbedienung, Anschlussblock für Innengerät und BC-Steuerung

5. Nach Abschluss der Verkabelung die Anschlüsse auf festen Sitz prüfen und die Abdeckung am Anschlussbrettkasten in umgekehrter Reihenfolge des Ausbaus anbringen.

**Hinweise:**

- **Beim Anbringen der Abdeckung des Anschlussbrettkastens darauf achten, keine Kabel oder Drähte einzuklemmen. Andernfalls kann es zu einem Kontaktverlust kommen.**
- **Beim Anbringen des Anschlussbrettkastens darauf achten, dass die seitlichen Anschlüsse nicht entfernt werden. Andernfalls ist kein normaler Betrieb möglich.**

## 8.4. Externe I/O-Spezifikation

**⚠ Vorsicht:**

1. Die Verkabelung sollten mit einem Isolationsschlauch mit ergänzender Isolierung abgedeckt werden.
2. Verwenden Sie Relais oder Schalter gemäß IEC oder entsprechendem Standard.
3. Die elektrische Spannung zwischen zugänglichen Teilen und Steuerschaltkreis sollte 2750 V oder mehr betragen.

## 8.5. Den externen statischen Druck wählen

Vier Stufen des externen statischen Drucks (0 Pa/10 Pa/40 Pa/60 Pa) können ausgewählt werden.

Legen Sie die Einteilung entweder über die Schalter auf der Steuerplatine (SW21-1, SW21-2 und SW21-5) oder im Funktionsauswahlbildschirm auf der Fernbedienung fest.

**Hinweise:**

- Wenn die Einstellung für den statischen Druck über die Fernbedienung festgelegt wurde, stimmen die tatsächliche Einstellung und die Schaltereinstellung auf der Steuerplatine möglicherweise nicht überein, da die jüngste Einstellung von der Fernbedienung die vorherige Einstellung außer Kraft setzt. Prüfen Sie die neueste Einstellung des statischen Drucks auf der Fernbedienung und nicht am Schalter.
- Wenn die Einstellung für den statischen Druck für den Kanal geringer ist als für das Gerät, wird das Gebläse des Geräts möglicherweise wiederholt gestartet/angehalten, und das Außengerät verbleibt möglicherweise im angehaltenen Zustand. Passen Sie die Einstellungen für den statischen Druck für das Gerät an diejenige für den Kanal an.

► **So legen Sie den externen statischen Druck mit den Schaltern auf der Steuerplatine fest**

Externer statischer Druck	SW21-1	SW21-2	SW21-5
0 Pa	OFF (AUS)	ON (EIN)	ON (EIN)
10 Pa	OFF (AUS)	ON (EIN)	OFF (AUS)
40 Pa	OFF (AUS)	OFF (AUS)	OFF (AUS)
60 Pa	ON (EIN)	OFF (AUS)	OFF (AUS)

► **So legen Sie den externen statischen Druck über den Funktionsauswahlbildschirm an der Fernbedienung fest**

Folgen Sie den folgenden Anweisungen und den Anweisungen im Handbuch für die Fernbedienung zum Einstellen der Schalter.

1. Legen Sie die Funktionseinstellung Nr. 32 (Schaltereinstellung/Funktionsauswahl) auf „2“ fest.
2. Legen Sie die Funktionseinstellung Nr. 8 und Nr. 10 auf die entsprechenden Werte gemäß dem externen statischen Druck fest.

Einstellung für externen statischen Druck	Funktionseinstellung Nr.		Anfangseinstellung	Aktuelle Einstellung
	Nr. 8	Nr. 10		
0 Pa	1	2		
10 Pa	1	1	○	
40 Pa	2	1		
60 Pa	3	1		

**[Wichtig]**

Notieren Sie die Einstellungen für alle Funktionen in der Zeile „Aktuelle Einstellung“, wenn die Anfangseinstellungen geändert wurden.

## 8.6. Adressen einsetzen

(Dafür sorgen, daß bei den Arbeiten der Netzstrom auf AUS geschaltet ist.)

**[Fig. 8.6.1] (P.6)**

<Innengerätsteuerplatine>

- Zur Einstellung gibt es zwei Arten von Rotationsschaltern: Zur Einstellung der Adressen von 1 – 9 und über 10 sowie zur Einstellung der Abzweigungsnummern.
  - ① Wie stellt man Adressen ein  
Beispiel: Wenn die Adresse '3' ist, SW12 (für größer als 10) bei '0' lassen und SW11 (für 1 – 9) auf '3' einstellen.
  - ② Einstellen der Zweignummern SW14 (nur Serie R2)  
Die Zweignummer für jedes Innengerät ist gleichzeitig die Anschlussnummer des BC-Controllers, an dem das Innengerät angeschlossen ist.  
Lassen Sie dies bei Geräten, die nicht zur Reihe R2 gehören, auf „0“ eingestellt.
- Die Drehschalter sind bei Versand ab Werk alle auf "0" eingestellt. Diese Schalter können beliebig zur Einstellung der Anlagenadressen und Abzweigungsnummern verwendet werden.
- Die Festlegung der Adressen der Innengeräte variiert mit der Anlage vor Ort. Stellen Sie diese mithilfe des Datenheftes (Data Book) ein.

## 8.7. Messen der Raumtemperatur mit dem in eine Fernbedienung eingebauten Temperatursfühler

Wenn Sie die Raumtemperatur mit dem in eine Fernbedienung eingebauten Fühler messen wollen, stellen Sie den Schalter SW1-1 auf der Schalttafel auf 'ON'/'EIN'. Die Einstellung von SW1-7 und SW1-8 ermöglicht es auch, der Luftdurchsatz einzustellen für Phasen, in denen das Heizthermometer ausgeschaltet ist (OFF).

**Hinweis:**

**Um die automatische Kühlung/Heizung auszuführen, verwenden Sie den integrierten Sensor in einer Fernbedienung oder den optionalen Fernsensor.**

## 8.8. Einstellung der intermittierenden Lüftersteuerung

Wenn das Gerät in einer Umgebung mit hoher Temperatur und Luftfeuchtigkeit verwendet wird, die Funktionseinstellung Nr. 119 auf „2“ setzen. (Standardeinstellung: „1“)

**⚠ Vorsicht:**

**Wenn die Einstellung aktiviert ist, kann der gestoppte Lüfter den Betrieb aufnehmen.**

## 8.9. Elektrische Charakteristiken

Symbole: MCA: Max. Strom-Ampere (= 1,25 x FLA) FLA: Vollast Ampere  
 IFM: Lüftermotor Innenraum      Ausgabe: Nennleistung des Lüftermotors

Modell	Netzstromversorgung			IFM	
	Volt / Hz	Bereich +/-10%	MCA (A)	Ausgabe (kW)	FLA (A)
PFFY-P20VCM-E	220-240V / 50 Hz 220-240V / 60 Hz	Max.: 264 V Min.: 198 V	0,59	0,096	0,47
PFFY-P25VCM-E			0,68	0,096	0,54
PFFY-P32VCM-E			0,78	0,096	0,62
PFFY-P40VCM-E			0,83	0,096	0,66
PFFY-P50VCM-E			1,05	0,096	0,84
PFFY-P63VCM-E			1,05	0,096	0,84

Schauen Sie sich das Datenbuch der anderen Modelle an.



**AIR CONDITIONER INDOOR UNIT**

MODEL \_\_\_\_\_

SERVICE REF. \_\_\_\_\_

OPERATE	<COOLING>						<HEATING>					
RATED VOLTAGE	220		230		240		220		230		240	
FREQUENCY	50	60	50	60	50	60	50	60	50	60	50	60
CAPACITY												
RATED INPUT<INDOOR ONLY>												
RATED CURRENT<INDOOR ONLY>												

ALLOWABLE VOLTAGE  $\pm 10\%$   
CONTROL RATING DC30V  
FAN MOTOR kW  
REFRIGERANT R410A  
ALLOWABLE PRESSURE 4.15 MPa

WEIGHT kg  
PHASE ~/N IP CODE IP20

SERIAL No. \_\_\_\_\_

YEAR OF MANUFACTURE \_\_\_\_\_

**MITSUBISHI ELECTRIC CORPORATION**

MITSUBISHI ELECTRIC CONSUMER PRODUCTS (THAILAND) CO., LTD.  
700/406 MOO 7, TAMBON DON HUA ROH, AMPHUR MUANG, CHONBURI 20000, THAILAND  
MADE IN THAILAND





---

This product is designed and intended for use in the residential,  
commercial and light-industrial environment.

The product at hand is  
based on the following  
EU regulations:

- Low Voltage Directive 2014/35/EU
- Electromagnetic Compatibility Directive 2014/30/EU
- Machinery Directive 2006/42/EC

Please be sure to put the contact address/telephone number on  
this manual before handing it to the customer.

**MITSUBISHI ELECTRIC CORPORATION**

HEAD OFFICE: TOKYO BLDG., 2-7-3, MARUNOUCHI, CHIYODA-KU, TOKYO 100-8310, JAPAN