



Ihr kurzer Weg zur
elektronischen Dokumentation.

MONTAGE- UND BETRIEBSANLEITUNG

BASIC-WANDMODELLE ECO

Kombination
(Inneneinheit/Außeneinheit)

ASYG 07KPCA / AOYG 07KPCA
ASYG 09KPCA / AOYG 09KPCA
ASYG 12KPCA / AOYG 12KPCA



Inhaltsverzeichnis

1. Einleitung	3
2. Sicherheit	4
3. Wartung	7
4. Konformitätserklärungen	8
5. Technische Daten	10
6. Abmessungen	12
6.1 ASYG 07-09-12KPCA	12
6.2 AOYG 07-09-12KPCA	13
7. Mindestabstände zu Hindernissen	14
8. Anschluss-Schema	15
9. Kältekreislauf	16
10. Schaltplan	17
11. Leistungstabellen	18
11.1 Kühlleistung	18
11.2 Heizleistung	20
12. Korrektortabellen für Leitungslänge und Höhendifferenz	22
13. Funktionseinstellungen	24
13.1 Einstellungen mit der Infrarot-Fernbedienung	24
13.2 Übersicht der Funktionsparameter	25
14. Schutzfunktionen	27
15. Fehlerdiagnose	28

1. Einleitung

1.1 Allgemeine Informationen

Die folgenden Hinweise sind Wegweiser durch die Gesamtdokumentation. In Verbindung mit dieser Montage- und Betriebsanleitung sind weitere Unterlagen gültig. Für Schäden die durch Nichtbeachtung dieser Montage- und Betriebsanleitung entstehen, übernimmt die Swegon Germany GmbH keine Haftung.

1.2 Mitgelieferte Unterlagen

Beachten Sie bei der Bedienung und Installation unbedingt alle Anleitungen, die anderen Komponenten Ihrer Anlage beiliegen. Diese Anleitungen sind den jeweiligen Komponenten beigelegt.

1.3 Unterlagen aufbewahren

Bewahren Sie diese Montage- und Betriebsanleitung sowie alle mitgelieferten Unterlagen gut auf, damit sie bei Bedarf zur Verfügung stehen.

1.4 Verwendete Symbole



Gefahr

Symbol für eine Gefährdung:

- unmittelbare Lebensgefahr
- Gefahr schwerer Personenschäden
- Gefahr leichter Personenschäden



Warnung

Symbol für eine Gefährdung:

- Risiko von Sachschäden
- Risiko von Schäden für die Umwelt



Hinweis

- Symbol für einen nützlichen Hinweis und Informationen
-

1.5 Gültigkeit

Die Montage- und Betriebsanleitung gilt ausschließlich für Geräte mit folgenden Modellbezeichnungen:

ASYG 07KPCA / AOYG 07KPCA
ASYG 09KPCA / AOYG 09KPCA
ASYG 12KPCA / AOYG 12KPCA

1.6 Typenschild

Jedes Fujitsu Klimagerät ist mit einem Typenschild versehen, auf welchem die wichtigsten Geräteinformationen vermerkt sind. Sämtliche elektrische Daten, die nicht auf dem Typenschild vorhanden sind, finden Sie in den technischen Daten des jeweiligen Klimagerätes.

Das Einfüllen von nicht auf dem Typenschild gekennzeichneten Stoffen/Gasen, sowie der Betrieb mit einer anderen Spannungsversorgung, ist nicht zulässig und gilt als nicht bestimmungsgemäßer Gebrauch.

1.7 CE-Kennzeichnung

Mit der CE-Kennzeichnung wird dokumentiert, dass die Geräte gemäß dem Typenschild die grundlegenden Anforderungen der einschlägigen Richtlinien erfüllen.




2. Sicherheit

2.1 Sicherheits- und Warnhinweise

Beachten Sie bei der Montage und Bedienung die allgemeinen Sicherheitshinweise und Warnhinweise, die jeder Handlung vorangestellt sind.

2.1.1 Klassifizierung der Warnhinweise

Die Warnhinweise sind wie folgt mit Warnzeichen und Signalwörtern hinsichtlich der Schwere der möglichen Gefahr abgestuft:

Warnzeichen	Signalwort	Erläuterung
	Gefahr	unmittelbare Lebensgefahr oder Gefahr schwerer Personenschäden
	Warnung	Gefahr leichter Personenschäden oder Umweltschäden
	Hinweis	Symbol für einen nützlichen Hinweis und Informationen

2.1.2 Aufbau von Warnhinweisen

Warnhinweise erkennen Sie an einer oberen und einer unteren Trennlinie. Sie sind nach folgenden Grundprinzip aufgebaut:



Signalwort

Erläuterung zu Art und Quelle der Gefahr.

- Maßnahme zur Abwendung der Gefahr
-

2.2 Bestimmungsgemäßer Gebrauch

Fujitsu Klimageräte sind nach dem Stand der Technik und anerkannten sicherheitstechnischen Regeln gebaut. Dennoch können bei unsachgemäßer oder nicht bestimmungsgemäßer Verwendung Gefahr für Leib und Leben des Fachhandwerkers oder Dritter bzw. Beeinträchtigungen der Fujitsu Klimageräte und anderer Sachwerte entstehen.

Die in dieser Anleitung genannten Fujitsu Klimageräte dürfen nur in Verbindung mit dem vom Hersteller freigegebenen Zubehör installiert und betrieben werden. Fujitsu Klimageräte sind ausschließlich zum Kühlen/Entfeuchten/Lüften und Heizen von Luft im Umluftverfahren vorgesehen. Der bestimmungsgemäße Gebrauch von Fujitsu Klimageräten gilt nur bei einer dauerhaften und ortsfesten Installation.

Eine andere oder darüber hinausgehende Benutzung gilt als nicht bestimmungsgemäß. Für hieraus resultierende Schäden haftet der Hersteller/Lieferant nicht. Das Risiko trägt allein der Fachhandwerker/Anwender. Zu einem bestimmungsgemäßen Gebrauch gehört auch das Beachten der Montage- und Betriebsanleitung und der Installationsanleitung sowie aller weiteren mitgeltenden Unterlagen und die Einhaltung der Wartungsbedingungen. Jede missbräuchliche Verwendung ist untersagt.



Hinweis

Das Gerät ist für einen Betrieb unter folgenden Bedingungen NICHT geeignet:

- Gas- und staubhaltige Luft
 - Explosionsgefährdete Bereiche
 - In der Nähe starker elektromagnetischer Felder
 - In stark vibrierender Umgebung
 - Unter aggressiven Luftkonditionen wie z.B. stark ozonhaltige Luft
-

2.3 Allgemeine Sicherheitshinweise

2.3.1 Persönliche Schutzausrüstung

Tragen Sie beim Umgang mit Kältemitteln geeignete Schutzkleidung, Schutzhandschuhe und eine Schutzbrille. Vermeiden Sie den Kontakt mit der Haut.

2.3.2 Montage/Demontage/Reparatur/Wartung

Die Montage/Demontage/Reparatur und Wartung von Klimageräten, muss durch einen Fachbetrieb welcher nach EG Nr. 842/2006 und EG 303/2006 zertifiziert ist, erfolgen. Weiterhin muss eine Montage/Demontage/Reparatur oder Wartung unter Berücksichtigung der Herstellerangaben, dem geltenden Stand der Technik und den örtlichen Vorgaben erfolgen.

2.3.3 Unbeabsichtigte Freisetzung

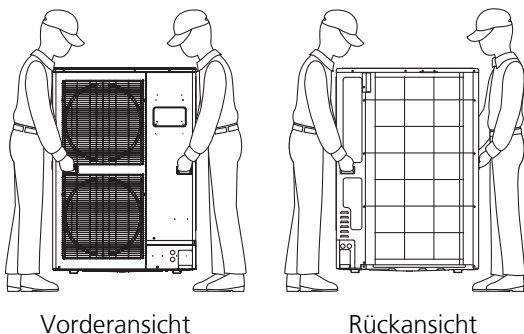
Augen, Gesicht und Haut sind vor Flüssigkeitsspritzern zu schützen. Kältemitteldämpfe nicht einatmen (Ersticken-gefahr). Bei Haut- und/oder Augenkontakt kann es zu Reizungen und/oder Erfrierungserscheinungen kommen.

Maßnahmen bei unbeabsichtigter Freisetzung

1. Gebiet räumen
2. Für ausreichende Belüftung sorgen
3. Gegebenenfalls Atemschutz benutzen
4. Gasaustritt stoppen, Eindringen in Kanalisation etc. verhindern
5. Zündquellen fernhalten

2.3.4 Transport

Tragen Sie das Fujitsu Klimagerät vorsichtig, indem Sie sie an den vorgegebenen Griffen, an der linken und rechten Seite halten. Andernfalls kann das Gerät Schaden nehmen.



Achtung

Gefahr durch scharfe Kanten

- Die Lamellen nicht berühren (Nichtbeachtung kann zu Verletzungen führen)
- Falls Sie das Gerät an der Unterseite halten, könnten Sie Ihre Finger einklemmen
- Tragen Sie das Gerät nicht alleine

2.3.5 Anschlüsse

2.3.5.1 Kältetechnische Anschlüsse

Die kältetechnischen Rohranschlüsse dürfen innerhalb eines Gebäudes nur mittels der mitgelieferten Bördelmuttern genutzt werden. Die seitlichen Bohrungen in den Muttern dienen zur Druckentlastung bei Eisbildung.

2.3.5.2 Elektrische Anschlüsse

Alle elektrischen Anschlüsse, Kabelquerschnitte, Absicherungen usw. müssen durch eine Elektrofachkraft, unter Berücksichtigung der aktuellen Gesetzeslage und dem aktuellen Stand der Technik entsprechend, durchgeführt werden. Die in dieser Dokumentation angegebenen elektrischen Absicherungen sind Minimalwerte. Schließen Sie das Gerät nur unter der auf dem Typenschild angegebenen Spannungsversorgung an. Die Verwendung eines FI-Schutzschalter oder eines permanenten Differenzstrom-Überwachungssystems muss bauseits, durch eine Elektrofachkraft, auf aktuell gültige Normen und Gesetze geprüft werden. Sollten Sie eines der beiden Systeme benötigen, muss dieses allstromsensitiv sein.



Achtung

Lebensgefahr durch Stromschlag

- Elektrische Arbeiten dürfen nur von Elektrofachkräften durchgeführt werden

2.3.6 Schäden durch Feuchtigkeit in den Rohrleitungen

Restfeuchtigkeit in den Rohrleitungen kann zu einem Defekt oder zur Zerstörung des Verdichters führen. Um möglichen Schäden vorzubeugen, beachten Sie die Installationsanleitung sowie folgendes:

- Schützen Sie die Rohrleitung bei der Lagerung und Installation vor Feuchtigkeit und Verunreinigungen.
- Führen Sie eine Druckprüfung nur mit getrocknetem Stickstoff durch.
- Evakuieren Sie die angeschlossenen Rohrleitungen auf 27 mbar und 30 Minuten.

2.3.7 Schäden durch Kältemittelmangel

Eine zu geringe Kältemittelmenge reduziert die Lebenserwartung aller Bauteile im Kältekreislauf. Um mögliche Folgeschäden vorzubeugen, beachten Sie Folgendes:

- Lassen Sie die Kältemittelfüllmenge in regelmäßigen Abständen kontrollieren
- Lassen Sie das Klimagerät regelmäßig durch einen Fachbetrieb warten.

2.3.8 Frostschäden/Spannungsausfall

Bei einem Ausfall der Stromversorgung, einem Abschalten des Gerätes oder bei zu niedriger Einstellung der Raumtemperatur, kann nicht ausgeschlossen werden, dass Teilbereiche durch Frost beschädigt werden.

Hinweis

Überwachungseinrichtungen sind nur aktiv, wenn die Geräte mit Strom versorgt werden.

2.3.9 Sonderbetriebsarten

Das Kältesystem führt in unregelmäßigen Abständen Sonderbetriebsarten wie z.B. eine Abtauung oder Ölrückführung durch. In diesem Zeitraum kann es zu einem Kaltlufteinfall über den Wärmetauscher kommen. Dies ist eine normale Regelfunktion und sollte bei der Planung berücksichtigt werden.

2.3.10 Betrieb mit einem Notstromaggregat

Die Fujitsu Klimageräte werden bei der Installation an das Stromnetz angeschlossen. Bei einem Ausfall der Stromversorgung kann nicht ausgeschlossen werden, dass Teilbereiche durch Frost beschädigt werden. Ein einzelner Betrieb des Fujitsu Klimagerätes ohne das gesamte Kältesystem ist nicht erlaubt und gilt als unsachgemäßer Betrieb.

2.3.11 Schäden durch austretendes Kondensat

Platzieren Sie keine Elektrogeräte oder Haushaltsgegenstände unter dem Produkt. Eventuell herunter tropfendes Kondenswasser könnte diese Gegenstände nass werden lassen und Schäden oder Fehlfunktionen verursachen.

2.4 Umwelt

2.4.1 Informationen zum eingesetzten Kältemittel und Öl

In Fujitsu Klimageräten wird das Kältemittel R32 in Verbindung mit einem Esther Öl verwendet. Diese Stoffe fallen unter das Wasserhaushaltsgesetz und dürfen nicht ins Grundwasser gelangen.

2.4.2 Entflammbarkeit und Sicherheitsklasse

Das Kältemittel R32 hat die Sicherheitsklasse A2L. Es ist schwer entflammbar - die Zündgrenze ist mit 0,306 kg/m³ angegeben - und nicht giftig.



Achtung

Gefahr bei Funkenschlag

- Nur elektrische Betriebsmittel (Vakuumpumpe, Absaugstation usw.) verwenden die für das Kältemittel R32 freigegeben sind verwenden.
-



Hinweis

- Detaillierte Informationen zu den Eigenschaften der eingesetzten Kältemittel und Öle entnehmen Sie bitte den entsprechenden Sicherheitsdatenblättern, welche Sie bei der Swegon Germany GmbH anfragen können.
-

2.4.3 Beständigkeit und Abbau

Das Kältemittel R32 weist kein Ozonabbaupotential auf. Der GWP beträgt 675 kgCO₂-eq.

2.4.4 Entsorgung der Verpackung

Um Fujitsu Klimageräte vor Transportschäden zu schützen, werden diese durch wiederverwertbare Verpackungen geschützt. Informationen über die Wiederverwendbarkeit erhalten Sie bei Ihren zuständigen Behörden.

2.4.5 Entsorgung von Klimageräten

Alte oder defekte Klimageräte dürfen nicht in den allgemeinen Hausmüll entsorgt werden. Die Demontage ist durch einen zertifizierten Betrieb durchzuführen (siehe 2.3.2 Montage/Demontage/Reparatur/Wartung) welcher anschließend für die fachgerechte Entsorgung die Verantwortung übernimmt.

Die korrekte Entsorgung dieses Produktes verhindert mögliche negative Auswirkungen auf die menschliche Gesundheit und auf die Umwelt, die durch eine unsachgemäße Handhabung des Mülls sonst entstehen könnten. Bitte wenden Sie sich an Ihre örtliche Behörde für weitere Details.

2.5 Erste-Hilfe

Einatmen

Hohe Konzentrationen des Kältemittels können Erstickungen verursachen. Erste Symptome können ein Verlust der Bewegungsfähigkeit und des Bewusstseins sein. Betroffene unter Atemschutz an die Luft bringen, warm und ruhig halten und sofort einen Arzt konsultieren. Bei Atemstillstand künstliche Beatmung durchführen.

Hautkontakt

Bei Hautkontakt mit lauwarmen Wasser abwaschen. Bei Auftreten von Hautirritationen, Schwellungen oder Blasen einen Arzt aufsuchen.

Augenkontakt

Augen sofort auswaschen und einen Arzt aufsuchen.

Verschlucken

Verschlucken wird nicht als möglicher Weg der Exposition angesehen (Gas).

3. Wartung

Eine Wartung soll in regelmäßigen Abständen, unsere Empfehlung ist mindestens alle 12 Monate, nach EN 378, Teil 2 durchgeführt werden. Je nach Kältemittelfüllmenge des Systems muss nach F- Gase Verordnung EG 842/2006 eine Dichtigkeitsprüfung von ausgebildetem Fachpersonal, zertifiziert nach Kategorie I des EG303/2008, durchgeführt werden. So kann eine möglichst lange Lebensdauer und ein geringer Verschleiß der Klimatechnik gewährleistet werden. Als Vorlage können Ihnen hier unsere Inbetriebnahmeprotokolle dienen.

4. Konformitätserklärungen

EU DECLARATION OF CONFORMITY

Manufacturer [I] declares under its sole responsibility that the products [II] are in conformity with the requirements of the EU Directives, Regulations and Harmonised standards [III].

[I] Manufacturer FUJITSU GENERAL LIMITED
3-3-17, Suenaga, Takatsu-ku, Kawasaki, Japan

[II] Product name Air Conditioner

Model **ASYG07KPCA ASYG09KPCA ASYG12KPCA**


Serial number As rating label

[III] Directives/Regulations/Harmonised standards

Directive [Regulation]	Directive No. [Regulation No.]	Harmonised standard
Low Voltage	2014/35/EU	• EN 60335-2-40:2003 + A11:2004 + A12:2005 + A1:2006 + A2:2009 + A13:2012 • EN 62233:2008
Machinery	2006/42/EC	• EN 60335-2-40:2003 + A11:2004 + A12:2005 + A1:2006 + A2:2009 + A13:2012
Electro Magnetic Compatibility	2014/30/EU	• EN 55014-1:2006 + A1:2009 + A2:2011 • EN 55014-2:1997 + A1:2001 + A2:2008 • EN 61000-3-2:2014 • EN 61000-3-3:2013 Applicable standard depends on the connected outdoor unit.
Ecodesign [Air conditioners]	2009/125/EC [206/2012]	• EN 12102-1:2017 • EN 14511-2:2013 • EN 14511-3:2013 • EN 14825:2016
RoHS	2011/65/EU	• EN 50581:2012

Technical file compiled by FUJITSU GENERAL (EURO) GmbH
Fritz-Vomfelde-Straße 26-32, 40547 Düsseldorf, Germany

Place of issue Japan
Date of issue 7. January. 2019
Declaration reference FUJITSU GENERAL LIMITED
3-3-17, Suenaga, Takatsu-ku, Kawasaki, Japan
Title of authority General manager (responsible for quality assurance)

Authorized by Signature 
Masataka Eto

* Please refer to the back side for translation to other languages.



PART No. 9332440454

EU DECLARATION OF CONFORMITY

Manufacturer [I] declares under its sole responsibility that the products [II] are in conformity with the requirements of the EU Directives, Regulations and Harmonised standards [III].

[I] Manufacturer FUJITSU GENERAL LIMITED
3-3-17, Suenaga, Takatsu-ku, Kawasaki, Japan

[II] Product name Air Conditioner

Model **AOYG07KPCA AOYG09KPCA AOYG12KPCA**

Serial number As rating label

[III] Directives/Regulations/Harmonised standards

Directive [Regulation]	Directive No. [Regulation No.]	Harmonised standard
Low Voltage	2014/35/EU	• EN 60335-2-40:2003 + A11:2004 + A12:2005 + A1:2006 + A2:2009 + A13:2012 • EN 62233:2008
Machinery	2006/42/EC	• EN 60335-2-40:2003 + A11:2004 + A12:2005 + A1:2006 + A2:2009 + A13:2012
Electro Magnetic Compatibility	2014/30/EU	• EN 55014-1:2006 + A1:2009 + A2:2011 • EN 55014-2:1997 + A1:2001 + A2:2008 • EN 61000-3-2:2014 • EN 61000-3-3:2013
Ecodesign [Air conditioners]	2009/125/EC [206/2012]	• EN 12102-1:2017 • EN 14511-2:2013 • EN 14511-3:2013 • EN 14825:2016
RoHS	2011/65/EU	• EN 50581:2012

Technical file compiled by FUJITSU GENERAL (EURO) GmbH
Fritz-Vornfelde-Straße 26-32, 40547 Düsseldorf, Germany

Place of issue Japan
Date of issue 7. January. 2019
Declaration reference FUJITSU GENERAL LIMITED
3-3-17, Suenaga, Takatsu-ku, Kawasaki, Japan
Title of authority General manager (responsible for quality assurance)

Authorized by Signature 
Masataka Eto

* Please refer to the back side for translation to other languages.



PART No. 9332440461

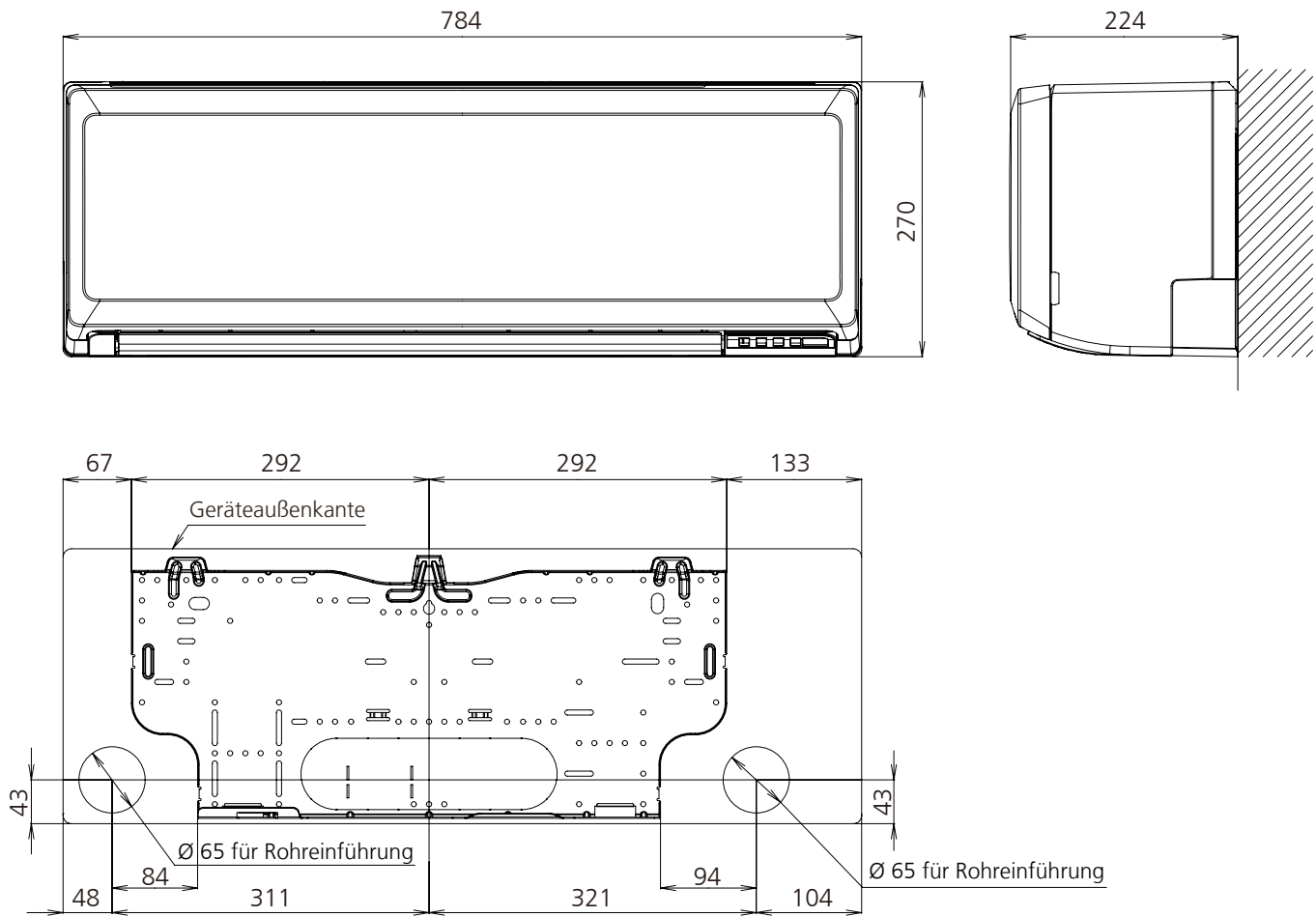
5. Technische Daten

Inneneinheit Außeneinheit		ASYG 07KPCA AOYG 07KPCA	ASYG 09KPCA AOYG 09KPCA	ASYG 12KPCA AOYG 12KPCA
Nennkälteleistung	kW	2,0	2,5	3,4
Leistungsbereich Kühlen	kW	0,9 bis 2,8	0,9 bis 3,0	0,9 bis 3,7
Nennheizleistung	kW	2,5	2,8	3,8
Leistungsbereich Heizen	kW	0,9 bis 3,4	0,9 bis 3,8	0,9 bis 4,8
Spannung (Innen/Außen)	V	230	230	230
Frequenz	Hz	50	50	50
Stromaufnahme				
• Kühlen	A	2,7	3,5	4,7
• Heizen	A	3,2	3,8	5,6
• Anlaufstrom	A	3,2	3,8	5,6
Absicherung	A	10	10	10
Leistungsaufnahme				
• Kühlen	kW	0,48	0,71	1,00
• Heizen	kW	0,63	0,79	1,14
Energieverbrauch ¹⁾				
• Kühlen	kWh/a	104	131	189
• Heizen	kWh/a	769	840	853
Energieeffizienzgröße				
• Kühlen EER	W/W	4,17	3,52	3,40
• Heizen COP	W/W	3,97	3,54	3,30
Saisonale Energieeffizienzgröße				
• Kühlen SEER	kWh/kWh	6,7	6,7	6,3
• Heizen SCOP	kWh/kWh	4,0	4,0	4,1
Energieeffizienzklasse ³⁾				
• Kühlen		A++	A++	A++
• Heizen		A+	A+	A+
Entfeuchtungsleistung	l/h	1,0	1,3	1,8
Kondensatanschluss (Ø)	mm	ID 11,8 AD 15,8 bis 16,8 mm		
Luftumwälzung				
• Inneneinheit (n/m/h)	m³/h	240/340/460/580	240/340/460/580	240/360/490/630
• Außeneinheit	m³/h	1.650	1.650	1.700
Schalldruckpegel ²⁾				
• Inneneinheit (q/n/m/h)	dB(A)	22/31/38/45	22/31/38/45	22/33/40/46
• Außeneinheit Kühlen/Heizen	dB(A)	45/46	47/47	49/51
Schallleistungspegel max.				
• Inneneinheit Kühlen/Heizen	dB(A)	57/58	58/58	59/59
• Außeneinheit	dB(A)	57/58	59/59	62/62
Abmessungen	HxBxT			
• Inneneinheit	mm	270/784/224	270/784/224	270/784/224
• Außeneinheit	mm	541/663/290	541/663/290	541/663/290
Gewicht				
• Inneneinheit	kg	8	8	8
• Außeneinheit	kg	23	23	25

Inneneinheit Außeneinheit		ASYG 07KPCA AOYG 07KPCA	ASYG 09KPCA AOYG 09KPCA	ASYG 12KPCA AOYG 12KPCA
Kältemittelleitungen				
• Saugleitung	mm	9,52 (3/8)	9,52 (3/8)	9,52 (3/8)
• Flüssigkeitsleitung	mm	6,35 (1/4)	6,35 (1/4)	6,35 (1/4)
• max. Leitungslänge	m	20	20	20
• max. Höhendifferenz	m	15	15	15
Kältemittelmenge R32	g	550	550	590
• vorgefüllt bis	m	15	15	15
• zusätzliche Kältemittelmenge pro Meter	g/m	20	20	20
GWP (Kältemittel R32)		675	675	675
GWP gesamt		371	371	398
Verdichterbauart		Inverter-Rollkolben		
Fernbedienung		Infrarot-Fernbedienung (Kabel- oder Wifi - Fernbedienung optional)		
Automatische Wiedereinschaltung		ja		
Zulässige Umgebungstemperatur	°C		-10 bis 46	
• Kühlen	°C		-15 bis 24	
• Heizen				

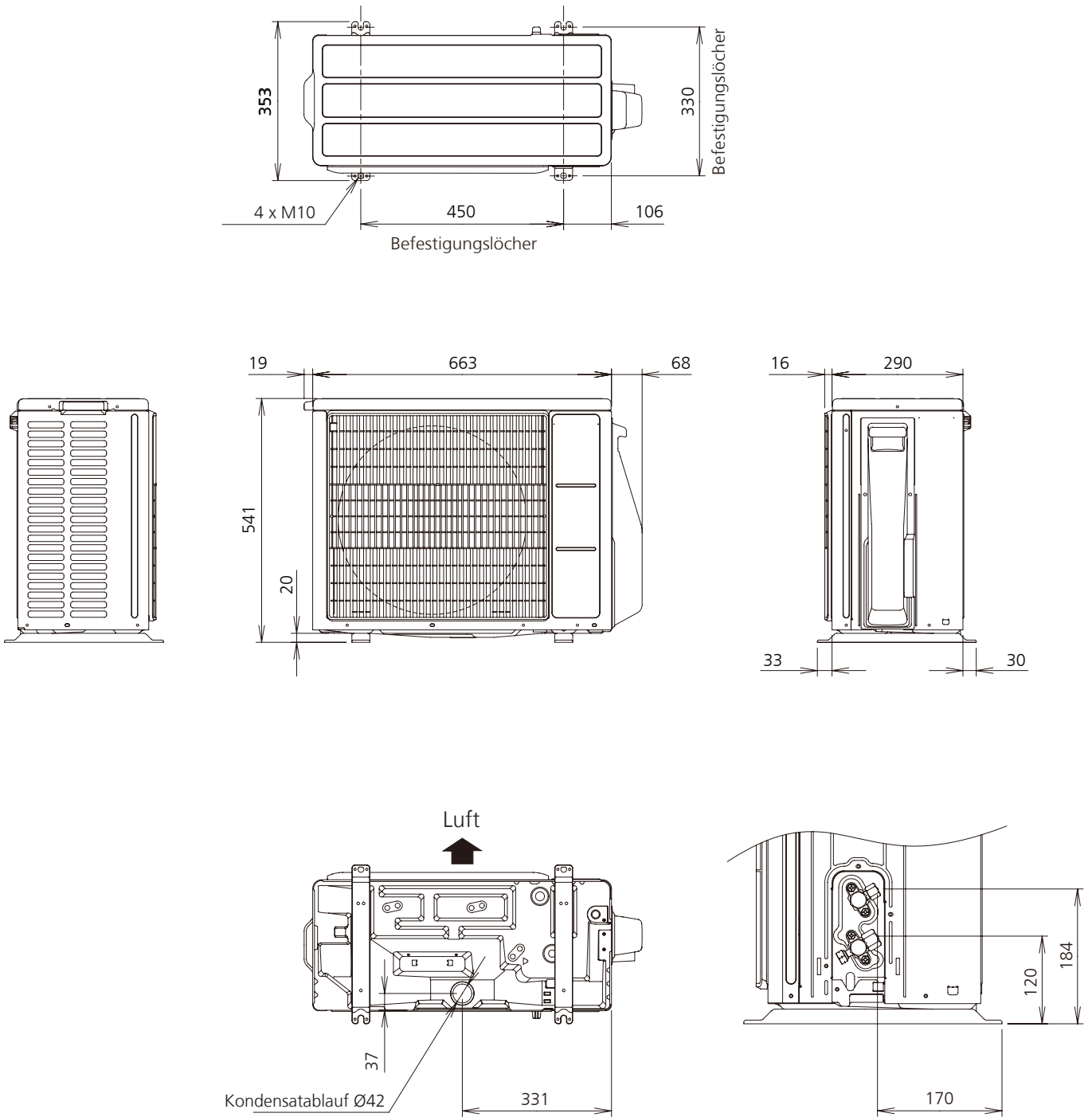
6. Abmessungen

6.1 ASYG 07-09-12KPCA



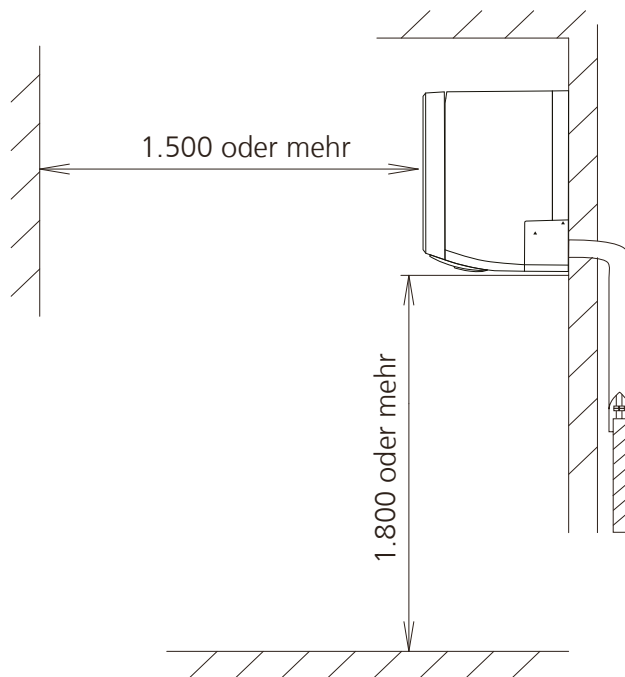
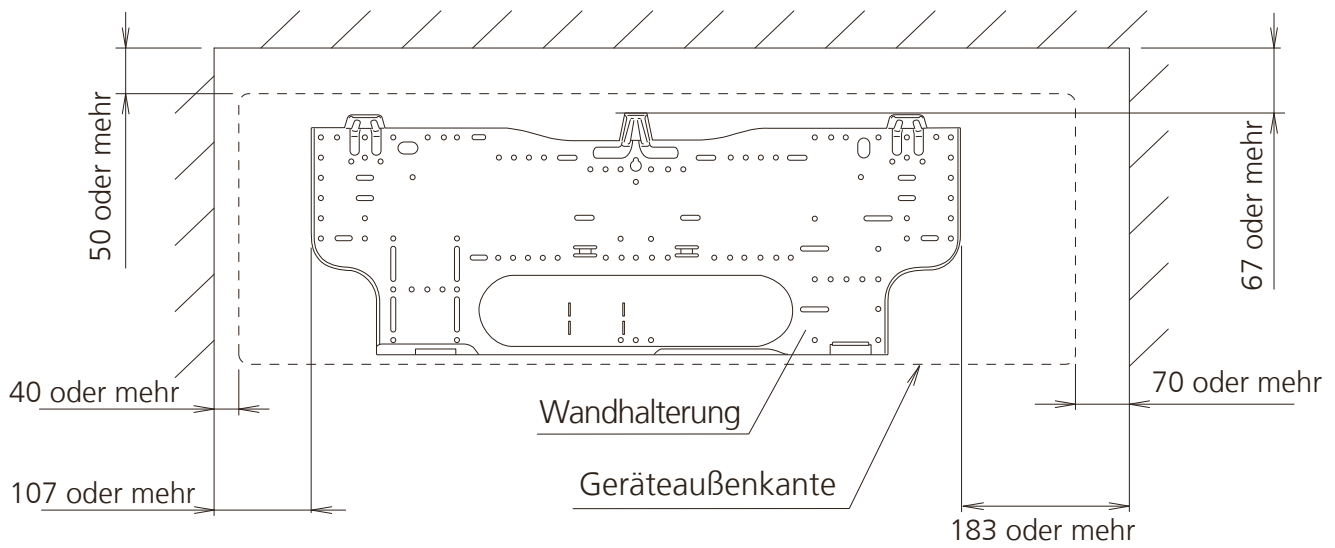
Einheit: mm

6.2 AOYG 07-09-12KPCA



Einheit: mm

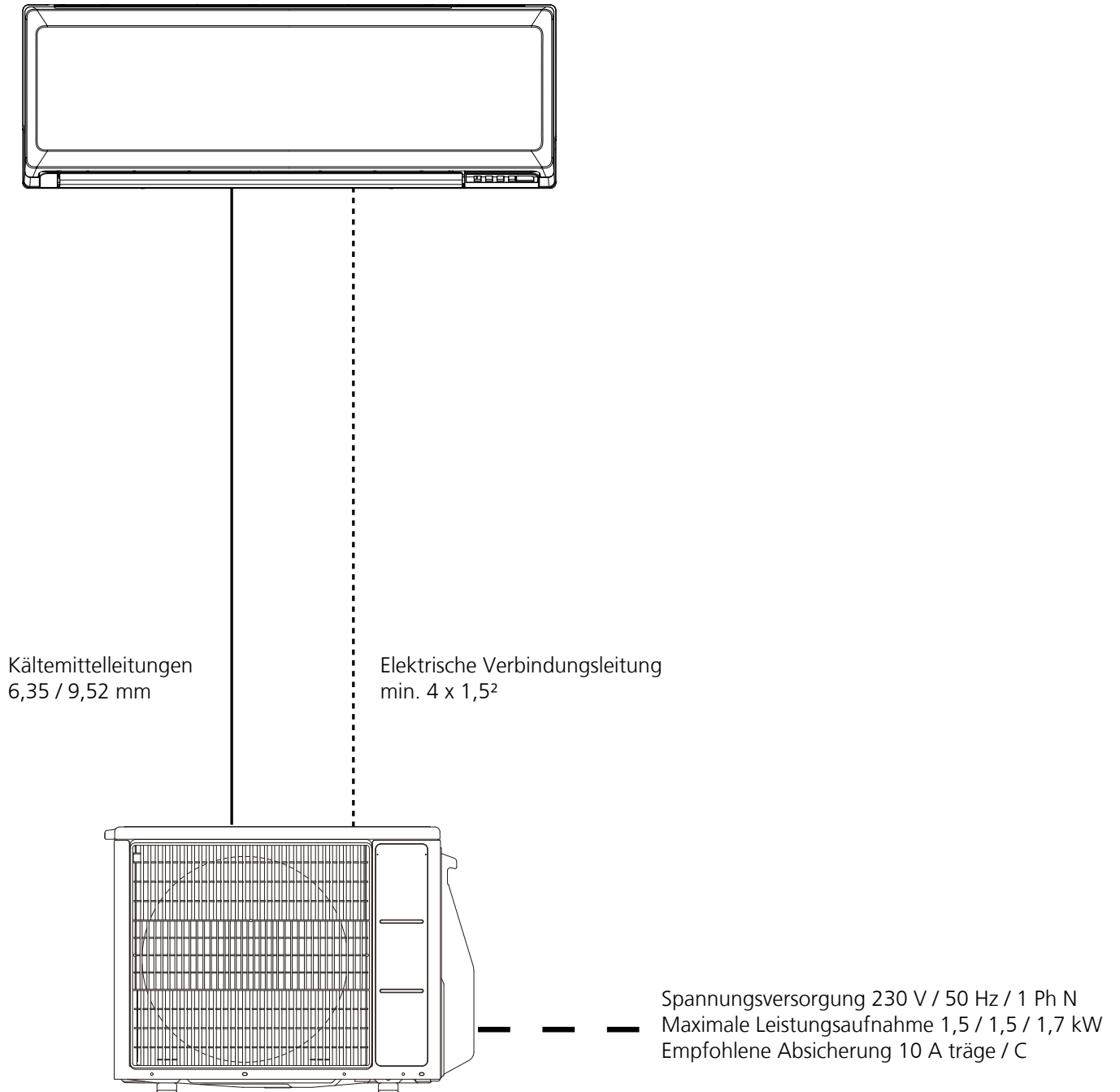
7. Mindestabstände zu Hindernissen



Einheit: mm

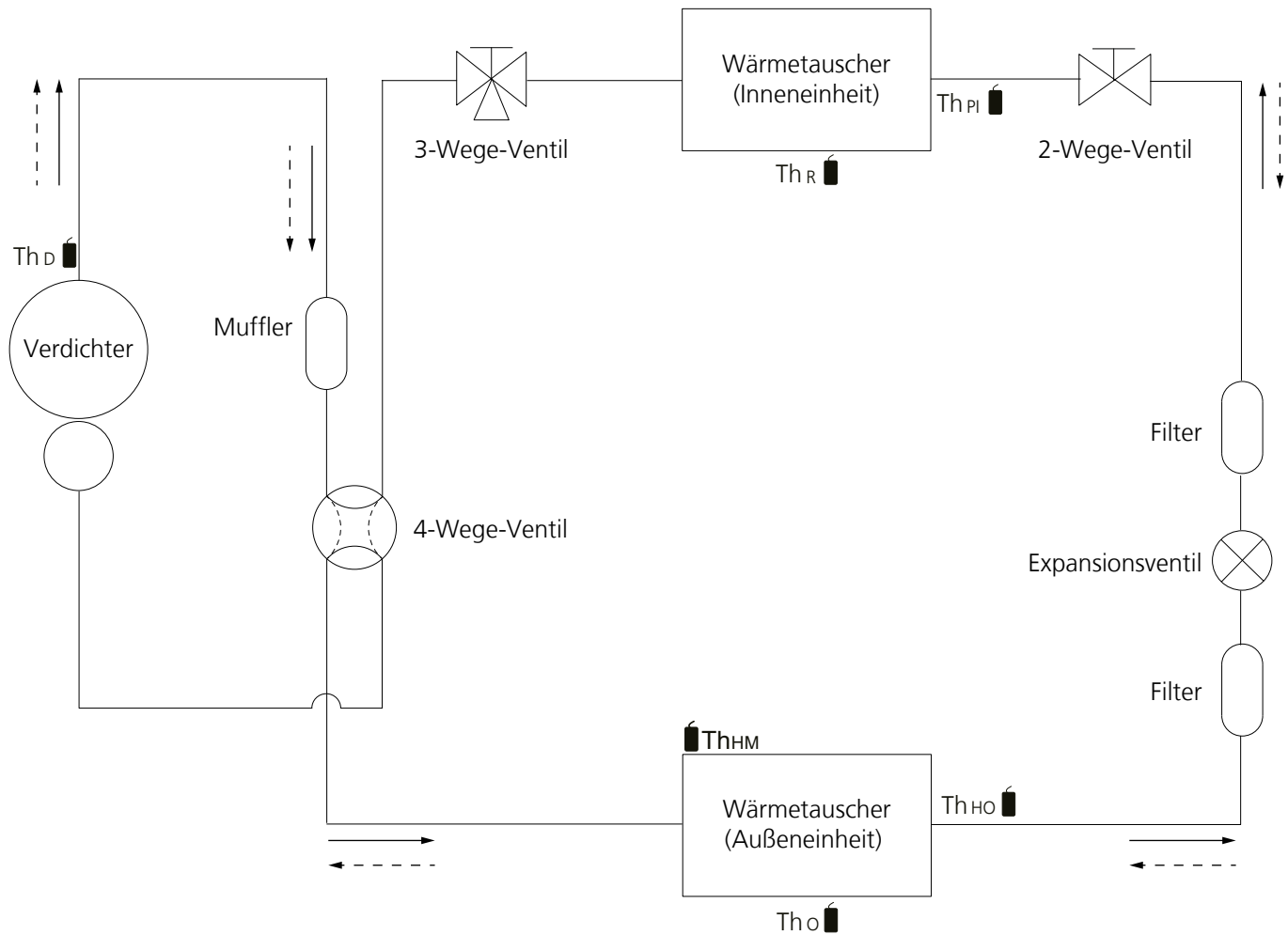
8. Anschluss-Schema

ASYG 07-09-12KPCA / AOYG 07-09-12KPCA



9. Kältekreislauf

ASYG 07-09-12KPCA / AOYG 07-09-12KPCA



—————> Kühlen

- - - - -> Heizen

Th_D : Heißgastemperaturfühler

Th_O : Außentemperaturfühler

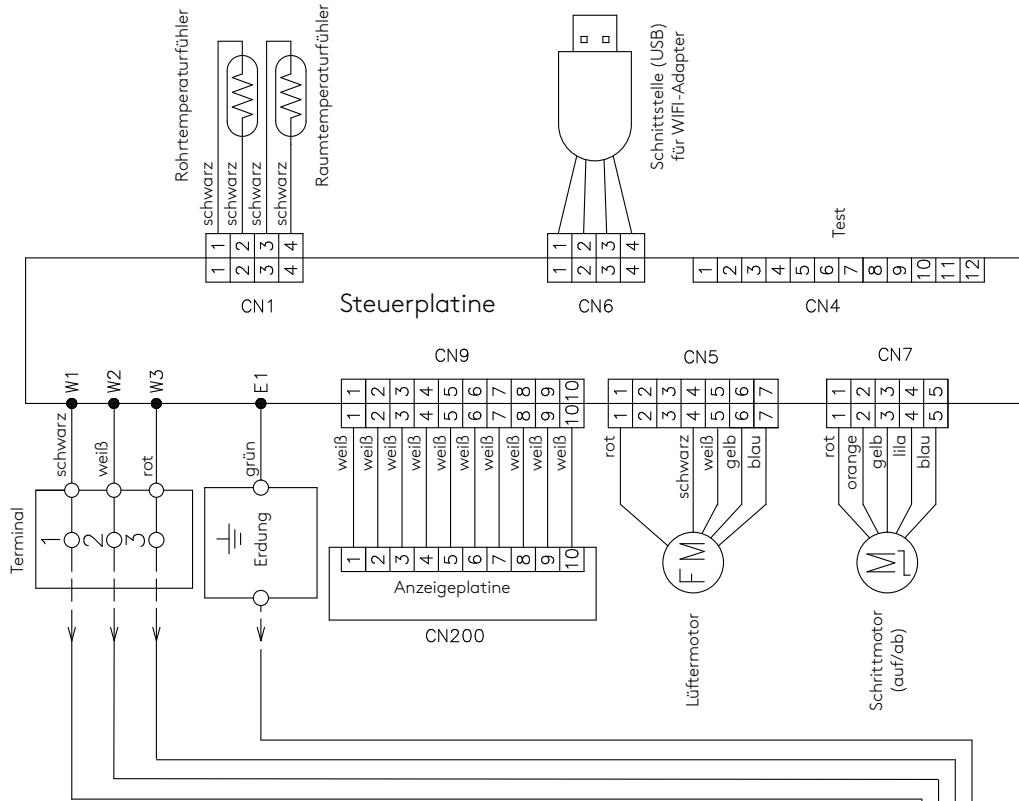
Th_{HO} : Wärmetauscheraustrittstemperaturfühler

Th_R : Raumtemperaturfühler

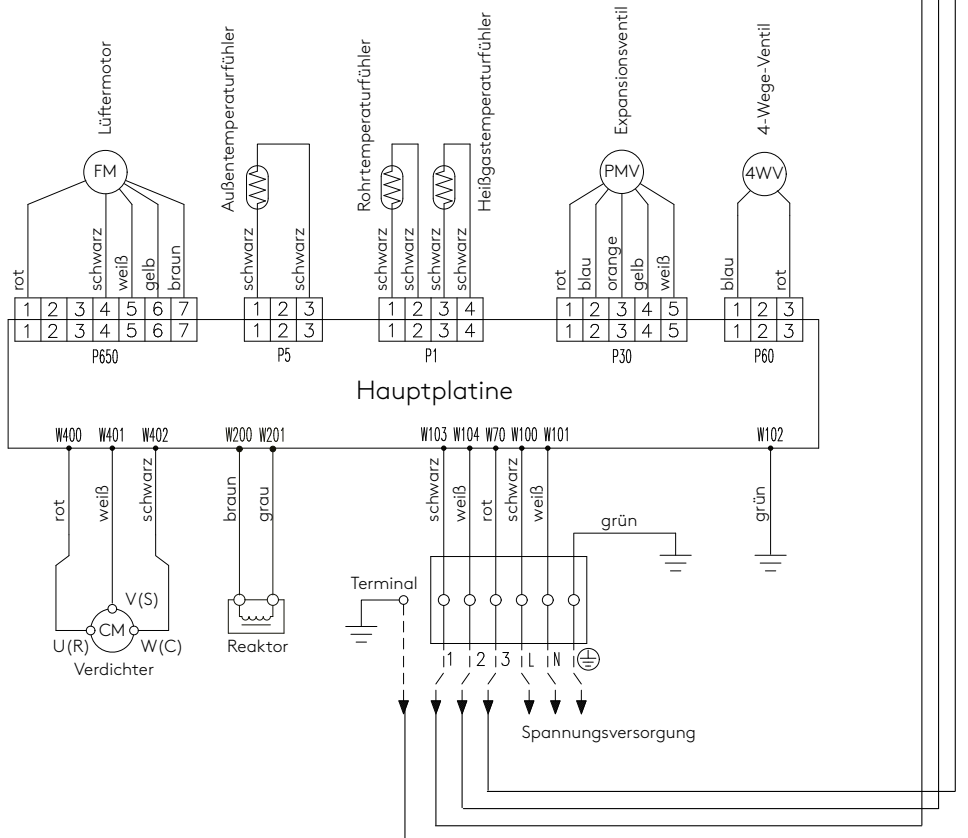
Th_{PI} : Rohrtemperaturfühler

10. Schaltplan

ASYG 07-09-12KPCA / AOYG 07-09-12KPCA



Inneneinheit
Außeneinheit



11. Leistungstabellen

Erläuterungen der Abkürzungen

- TC: Gesamtkühlleistung (in kW)
- SHC: sensible Kühlleistung (in kW)
- PI: Leistungsaufnahme (in kW)
- °CDB: Trockenkugeltemperatur (in °C)
- °CWB: Feuchtkugeltemperatur (in °C)

11.1 Kühlleistung

• ASYG 07KPCA

		Innentemperatur																							
		°CDB			18			21			23			25			27			29			32		
		°CWB			12			15			16			18			19			21			23		
Außentemperatur	°CDB	TC	SHC	PI	TC	SHC	PI	TC	SHC	PI	TC	SHC	PI	TC	SHC	PI	TC	SHC	PI	TC	SHC	PI			
		kW			kW			kW			kW			kW			kW			kW					
	-10	1,49	1,03	0,22	1,65	1,04	0,23	1,71	1,13	0,23	1,82	1,13	0,23	1,88	1,22	0,23	1,99	1,22	0,23	2,11	1,30	0,23			
	0	1,56	1,09	0,28	1,74	1,09	0,28	1,80	1,19	0,29	1,92	1,19	0,29	1,98	1,29	0,29	2,10	1,28	0,29	2,22	1,37	0,30			
	5	1,57	1,09	0,28	1,75	1,10	0,28	1,81	1,19	0,28	1,93	1,20	0,28	1,99	1,29	0,29	2,11	1,29	0,29	2,23	1,37	0,29			
	10	1,58	1,10	0,27	1,76	1,10	0,27	1,82	1,20	0,28	1,94	1,20	0,28	2,00	1,30	0,28	2,12	1,29	0,28	2,24	1,38	0,29			
	15	1,73	1,22	0,30	1,92	1,22	0,31	1,99	1,33	0,31	2,12	1,34	0,31	2,18	1,44	0,31	2,32	1,44	0,32	2,45	1,53	0,32			
	20	1,87	1,32	0,34	2,09	1,33	0,34	2,16	1,45	0,34	2,30	1,45	0,35	2,37	1,57	0,35	2,51	1,56	0,35	2,65	1,66	0,36			
	25	1,78	1,26	0,38	1,98	1,26	0,38	2,05	1,37	0,39	2,18	1,38	0,39	2,25	1,49	0,39	2,39	1,48	0,40	2,52	1,58	0,40			
	30	1,68	1,19	0,42	1,87	1,19	0,43	1,94	1,30	0,43	2,06	1,30	0,43	2,13	1,41	0,44	2,25	1,40	0,44	2,38	1,49	0,44			
	35	1,58	1,12	0,46	1,76	1,12	0,47	1,82	1,22	0,47	1,94	1,23	0,48	2,00	1,32	0,48	2,12	1,32	0,48	2,24	1,40	0,49			
40	1,52	1,00	0,46	1,70	1,00	0,47	1,75	1,09	0,47	1,87	1,09	0,48	1,93	1,18	0,48	2,04	1,17	0,48	2,16	1,25	0,49				
46	1,47	0,92	0,46	1,64	0,93	0,47	1,69	1,01	0,47	1,80	1,01	0,48	1,86	1,09	0,48	1,97	1,09	0,48	2,08	1,16	0,49				

• ASYG 09KPCA

		Innentemperatur																							
		°CDB			18			21			23			25			27			29			32		
		°CWB			12			15			16			18			19			21			23		
Außentemperatur	°CDB	TC	SHC	PI	TC	SHC	PI	TC	SHC	PI	TC	SHC	PI	TC	SHC	PI	TC	SHC	PI	TC	SHC	PI			
		kW			kW			kW			kW			kW			kW			kW					
	-10	1,82	1,25	0,25	2,03	1,26	0,25	2,10	1,36	0,25	2,24	1,37	0,26	2,31	1,48	0,26	2,45	1,47	0,26	2,59	1,57	0,26			
	0	1,91	1,31	0,34	2,13	1,31	0,35	2,20	1,43	0,35	2,35	1,43	0,35	2,42	1,55	0,36	2,57	1,54	0,36	2,71	1,64	0,36			
	5	1,88	1,28	0,33	2,09	1,29	0,33	2,16	1,40	0,33	2,30	1,41	0,34	2,38	1,52	0,34	2,52	1,51	0,34	2,66	1,61	0,34			
	10	1,84	1,26	0,31	2,05	1,27	0,31	2,12	1,38	0,32	2,26	1,38	0,32	2,33	1,49	0,32	2,47	1,49	0,32	2,61	1,58	0,33			
	15	2,09	1,21	0,40	2,33	1,21	0,41	2,41	1,32	0,41	2,57	1,32	0,42	2,65	1,43	0,42	2,80	1,43	0,42	2,96	1,52	0,43			
	20	2,34	1,63	0,50	2,61	1,63	0,51	2,70	1,78	0,51	2,87	1,78	0,51	2,96	1,93	0,52	3,14	1,92	0,52	3,32	2,04	0,53			
	25	2,22	1,54	0,56	2,48	1,55	0,57	2,56	1,69	0,57	2,73	1,69	0,58	2,81	1,83	0,58	2,98	1,82	0,59	3,15	1,94	0,59			
	30	2,10	1,45	0,62	2,34	1,46	0,63	2,42	1,59	0,63	2,58	1,60	0,64	2,66	1,72	0,64	2,82	1,72	0,65	2,98	1,83	0,66			
	35	1,98	1,37	0,69	2,20	1,38	0,70	2,28	1,50	0,70	2,43	1,50	0,71	2,50	1,62	0,71	2,65	1,61	0,72	2,80	1,72	0,72			
40	1,90	1,22	0,68	2,12	1,23	0,70	2,19	1,33	0,70	2,34	1,34	0,71	2,41	1,44	0,71	2,55	1,44	0,72	2,70	1,53	0,72				
46	1,84	1,13	0,68	2,04	1,14	0,69	2,11	1,24	0,70	2,25	1,24	0,70	2,32	1,34	0,71	2,46	1,33	0,71	2,60	1,42	0,72				

- ASYG 12KPCA

		Innentemperatur																				
		18			21			23			25			27			29			32		
		°CWB			15			16			18			19			21			23		
		°CDB	TC	SHC	PI	TC	SHC	PI	TC	SHC	PI	TC	SHC	PI	TC	SHC	PI	TC	SHC	PI	TC	SHC
Außentemperatur		kW			kW			kW			kW			kW			kW			kW		
		-10	2,65	1,79	0,41	2,96	1,80	0,41	3,06	1,95	0,41	3,26	1,96	0,42	3,36	2,12	0,42	3,56	2,11	0,43	3,76	2,25
0	2,57	1,73	0,43	2,87	1,74	0,44	2,97	1,89	0,44	3,16	1,90	0,44	3,26	2,05	0,45	3,45	2,04	0,45	3,65	2,18	0,46	
5	2,54	1,71	0,48	2,83	1,72	0,49	2,93	1,87	0,49	3,12	1,88	0,50	3,21	2,03	0,50	3,41	2,02	0,50	3,60	2,15	0,51	
10	2,50	1,69	0,53	2,79	1,70	0,54	2,88	1,84	0,54	3,07	1,85	0,55	3,17	2,00	0,55	3,36	1,99	0,56	3,55	2,12	0,56	
15	2,84	1,63	0,62	3,17	1,64	0,63	3,28	1,78	0,63	3,49	1,78	0,64	3,60	1,93	0,64	3,82	1,92	0,65	4,03	2,04	0,65	
20	3,18	2,18	0,70	3,55	2,19	0,71	3,67	2,39	0,72	3,91	2,39	0,72	4,03	2,59	0,73	4,27	2,57	0,73	4,51	2,74	0,74	
25	3,02	2,07	0,79	3,37	2,08	0,80	3,48	2,27	0,81	3,71	2,27	0,81	3,83	2,45	0,82	4,06	2,44	0,83	4,28	2,60	0,83	
30	2,86	1,96	0,88	3,18	1,97	0,89	3,29	2,14	0,89	3,51	2,15	0,90	3,62	2,32	0,91	3,83	2,31	0,92	4,05	2,46	0,93	
35	2,69	1,84	0,97	2,99	1,85	0,98	3,09	2,01	0,99	3,30	2,02	1,00	3,40	2,18	1,00	3,60	2,17	1,01	3,81	2,31	1,02	
40	2,39	1,64	0,96	2,67	1,65	0,98	2,76	1,79	0,98	2,94	1,80	0,99	3,03	1,94	1,00	3,21	1,94	1,01	3,39	2,06	1,02	
46	2,22	1,52	0,96	2,47	1,53	0,98	2,56	1,66	0,98	2,73	1,67	0,99	2,81	1,80	1,00	2,98	1,80	1,01	3,15	1,91	1,02	

11.2 Heizleistung

- ASYG 07KPCA

		Innentemperatur											
		°CDB	16		18		20		22		24		
		°CDB	°CWB	TC	PI	TC	PI	TC	PI	TC	PI	TC	PI
Außentemperatur				kW		kW		kW		kW		kW	
		-15	-16	1,84	0,88	1,83	0,90	1,79	0,92	1,75	0,94	1,70	0,96
-10	-11	2,14	0,93	2,09	0,95	2,04	0,97	1,98	0,99	1,93	1,01		
-5	-7	2,47	1,01	2,41	1,03	2,36	1,06	2,30	1,08	2,24	1,10		
0	-2	2,93	1,15	2,86	1,17	2,79	1,20	2,72	1,22	2,65	1,24		
5	3	3,31	1,28	3,31	1,31	3,23	1,33	3,15	1,36	3,06	1,39		
7	6	3,47	1,33	3,44	1,36	3,40	1,39	3,32	1,42	3,23	1,45		
10	8	3,74	1,38	3,65	1,41	3,56	1,44	3,47	1,47	3,38	1,50		
15	10	3,81	1,39	3,72	1,42	3,63	1,45	3,54	1,48	3,45	1,51		
20	15	3,68	1,09	3,59	1,12	3,50	1,14	3,41	1,16	3,33	1,18		
24	18	3,89	1,09	3,79	1,12	3,70	1,14	3,61	1,16	3,52	1,18		

- ASYG 09KPCA

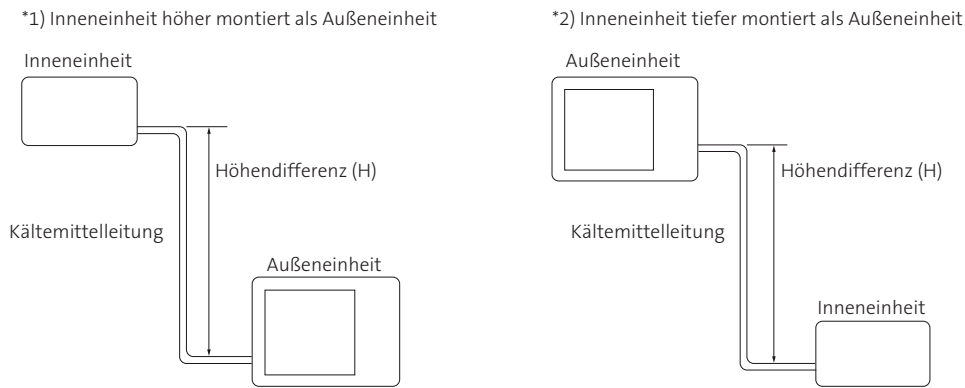
		Innentemperatur											
		°CDB	16		18		20		22		24		
		°CDB	°CWB	TC	PI	TC	PI	TC	PI	TC	PI	TC	PI
Außentemperatur				kW		kW		kW		kW		kW	
		-15	-16	2,12	0,88	2,12	0,90	2,09	0,92	2,10	0,94	2,08	0,96
-10	-11	2,53	0,89	2,47	0,91	2,41	0,93	2,34	0,95	2,28	0,96		
-5	-7	2,85	0,96	2,78	0,98	2,71	1,00	2,65	1,02	2,58	1,04		
0	-2	3,33	1,11	3,25	1,14	3,17	1,16	3,09	1,18	3,01	1,21		
5	3	3,80	1,27	3,71	1,30	3,62	1,32	3,53	1,35	3,44	1,38		
7	6	3,99	1,33	3,90	1,36	3,80	1,39	3,71	1,42	3,61	1,45		
10	8	4,13	1,38	4,03	1,41	3,94	1,44	3,84	1,47	3,74	1,50		
15	10	4,16	1,39	4,06	1,42	3,96	1,45	3,86	1,48	3,77	1,51		
20	15	3,99	1,09	3,90	1,12	3,80	1,14	3,71	1,16	3,61	1,18		
24	18	4,10	1,09	4,00	1,12	3,90	1,14	3,80	1,16	3,71	1,18		

- ASYG 12KPCA

		Innentemperatur											
		°CDB	16		18		20		22		24		
		°CDB	°CWB	TC	PI	TC	PI	TC	PI	TC	PI	TC	PI
				kW		kW		kW		kW		kW	
Außentemperatur	-15	-16	2,73	1,03	2,67	1,05	2,60	1,07	2,54	1,10	2,47	1,12	
	-10	-11	2,91	1,08	2,85	1,10	2,78	1,12	2,71	1,14	2,64	1,17	
	-5	-7	3,31	1,17	3,23	1,19	3,15	1,21	3,08	1,24	3,00	1,26	
	0	-2	4,03	1,32	3,94	1,35	3,84	1,38	3,74	1,40	3,65	1,43	
	5	3	4,75	1,47	4,64	1,51	4,53	1,54	4,41	1,57	4,30	1,60	
	7	6	5,04	1,54	4,92	1,57	4,80	1,60	4,68	1,63	4,56	1,66	
	10	8	4,61	1,38	4,50	1,41	4,39	1,44	4,28	1,47	4,17	1,50	
	15	10	4,73	1,39	4,62	1,42	4,50	1,45	4,39	1,48	4,28	1,51	
	20	15	4,52	1,30	4,41	1,32	4,30	1,35	4,19	1,38	4,09	1,40	
	24	18	4,62	1,28	4,51	1,30	4,40	1,33	4,29	1,36	4,18	1,38	

12. Korrekturtabellen für Leitungslänge und Höhendifferenz

Die angegebenen Werte beziehen sich auf die maximale Kälteleistung.



• AOYG 07-09KPCA

		Kühlen	Leitungslänge (m)				
			5	7,5	10	15	20
Höhendifferenz (m)	*1)	15	-	-	-	0,872	0,910
		10	-	-	0,961	0,886	0,925
		7,5	-	0,979	0,965	0,890	0,929
		5	0,992	0,983	0,969	0,893	0,933
		0	1,000	0,991	0,976	0,901	0,940
	*2)	-5	1,000	0,991	0,976	0,901	0,940
		-7,5	-	0,991	0,976	0,901	0,940
		-10	-	-	0,976	0,901	0,940
		-15	-	-	-	0,901	0,940

		Heizen	Leitungslänge (m)				
			5	7,5	10	15	20
Höhendifferenz (m)	*1)	15	-	-	-	0,832	0,822
		10	-	-	0,917	0,832	0,822
		7,5	-	0,961	0,917	0,832	0,822
		5	1,000	0,961	0,917	0,832	0,822
		0	1,000	0,961	0,917	0,832	0,822
	*2)	-5	0,955	0,956	0,912	0,828	0,818
		-7,5	-	0,954	0,910	0,826	0,816
		-10	-	-	0,908	0,824	0,814
		-15	-	-	-	0,815	0,805

*1) Die Inneneinheit ist höher montiert als die Außeneinheit.

*2) Die Inneneinheit ist tiefer montiert als die Außeneinheit.

- AOYG 12KPCA

	Kühlen	Leitungslänge (m)					
		5	7,5	10	15	20	
Höhendifferenz (m)	*1)	15	-	-	-	0,858	0,868
		10	-	-	0,929	0,872	0,882
		7,5	-	0,960	0,933	0,876	0,885
		5	0,992	0,964	0,937	0,879	0,889
	0	1,000	0,972	0,944	0,887	0,896	
	*2)	-5	1,000	0,972	0,944	0,887	0,896
		-7,5	-	0,972	0,944	0,887	0,896
		-10	-	-	0,944	0,887	0,896
		-15	-	-	-	0,887	0,896

	Heizen	Leitungslänge (m)					
		5	7,5	10	15	20	
Höhendifferenz (m)	*1)	15	-	-	-	0,896	0,879
		10	-	-	0,968	0,890	0,879
		7,5	-	0,994	0,968	0,896	0,879
		5	1,000	0,994	0,968	0,896	0,879
	0	1,000	0,994	0,968	0,896	0,879	
	*2)	-5	0,995	0,989	0,963	0,891	0,875
		-7,5	-	0,987	0,961	0,889	0,873
		-10	-	-	0,959	0,887	0,871
		-15	-	-	-	0,878	0,862

*1) Die Inneneinheit ist höher montiert als die Außeneinheit.

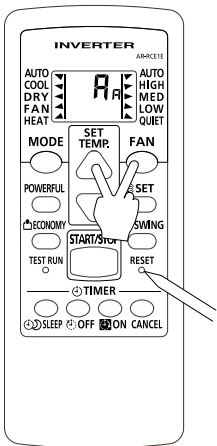
*2) Die Inneneinheit ist tiefer montiert als die Außeneinheit.

13 Funktionseinstellungen

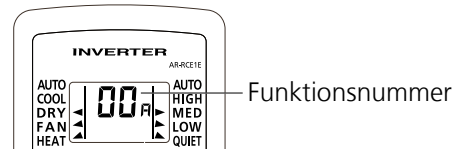
13.1 Einstellungen über Infrarot-Fernbedienung

Für die Einstellung von Funktionsparametern muss die Inneneinheit ausgeschaltet sein.

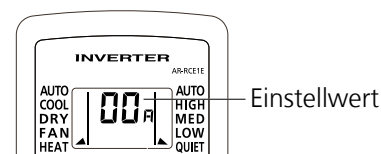
1. Die „SET TEMP. \wedge “-Taste und die „FAN“-Taste drücken und gedrückt halten und dann den „RESET“-Knopf kurz drücken, um in den Funktionsparameter-Modus zu gelangen. Zwei „A“ erscheinen.



2. Die „MODE“-Taste drücken, um die Funktionsparameter anzuzeigen. Ein kleines „A“ verbleibt am rechten Rand sowie sechs Pfeile und zeigen die Funktionseinstellungsebene an.



3. Die „SET TEMP. \wedge / \vee “-Tasten drücken, um die Funktionsnummer zu wählen. Mit der „MODE“-Taste die linke oder rechte Ziffer auswählen.
4. Die „FAN“-Taste drücken, um zur Eingabe des Einstellwertes zu gelangen. Das kleine „A“ verbleibt am rechten Rand sowie zwei Pfeile und zeigen die Einstellebene an. (Die „FAN“-Taste erneut drücken, um zur Auswahl der Funktionsnummer zurückzukehren).



5. Die „SET TEMP. \wedge / \vee “-Tasten drücken, um den Einstellwert zu bestimmen. Mit der „MODE“-Taste die linke oder rechte Ziffer auswählen.

6. Um die Einstellungen an die Inneneinheit zu senden, die Infrarot-Fernbedienung auf die Inneneinheit richten und zuerst die „SLEEP“-Taste kurz drücken, anschließend die „START/STOP“-Taste kurz drücken, um die Einstellung zu bestätigen.

Weitere Einstellungen vornehmen

Die Schritte 3 bis 6 wiederholen.

Funktionsparameter-Modus verlassen

Den „RESET“-Knopf drücken.

Nach dem Einstellen der Funktionsparameter

1. Nach dem Verlassen des Funktionsparameter-Modus die Anlage spannungsfrei schalten.
2. Mindestens 5 Minuten warten und die Anlage wieder einschalten. Die Einstellungen sind aktiviert.

Auswahl Signalcode der Fernbedienung

Wenn zwei oder mehr Klimaanlage in einem Raum installiert sind und die Fernbedienung eine andere als diejenige bedient, die Sie einstellen möchten, ändern Sie den Signal-Code der Fernbedienung so, dass nur die gewünschte Klimaanlage bedient wird (4 Wahlmöglichkeiten).

Führen Sie folgende Schritte aus, um den Signal-Code der Fernbedienung einzustellen. (Bedenken Sie, dass die Klimaanlage keinen Signal-Code empfangen kann, wenn sie nicht für den Signal-Code eingestellt wurde.)

1. Drücken sie die Taste „Start/Stop“-Taste um die Einheit auszuschalten.
2. Drücken Sie die Taste „MODE“ mindestens 5 Sekunden lang, um den aktuell gewählten Signal-Code anzeigen zu lassen (Standarteinstellung ist „A“).
3. Drücken Sie die Taste „SET TEMP. \wedge / \vee “ zum Ändern des Signal-Codes zwischen A-b-c-d. Bringen Sie den Code im Display in Übereinstimmung mit dem Signal-Code der Klimaanlage.
4. Drücken Sie die „MODE“-Taste nochmals, um zur Grundanzeige zurückzukehren. Der Signal-Code wird geändert.

Wenn innerhalb von 30 Sekunden nach Anzeige des Signal-Codes keine Tasten betätigt werden, schaltet das System zurück zur Grundanzeige. Beginnen Sie in diesem Fall erneut bei Schritt 1.

Der Signal-Code der Fernbedienung ist bei Auslieferung auf A eingestellt.

13.2 Übersicht der Funktionsparameter

Je nach Installationsort ist eine oder mehrere Funktionsnummer anzupassen.

Anmerkung: Bei falscher Funktionsnummer oder falschem Einstellwert wird keine Änderung gespeichert.

Übersicht

11	Filteralarm
30/31	Korrektur des Raumtemperaturfühlers
40	Autom. Wiederalauf nach Spannungsausfall
44	Empfängerfrequenz für Infrarot-Fernbedienung
49	Energiesparfunktion

Filteralarm

Auswahl der Filterwartungsintervall-Anzeige in Abhängigkeit der erwarteten Verschmutzung. Sollte keine Anzeige gefordert sein, Einstellung auf „keine Anzeige“ (03).

(Werkseinstellung 03)

Beschreibung	Funktionsnummer	Einstellwert
Standard (400h)	11	00
langes Intervall (1.000h)		01
kurzes Intervall (200h)		02
(keine Anzeige)		03

Korrektur des Raumtemperaturfühlers

In Abhängigkeit des Montageortes der Inneneinheit kann eine Korrektur des Messfühlers notwendig sein.

Der Korrekturwert zeigt die Differenz zum Standardwert (00).

(Werkseinstellung 00)

Beschreibung	Funktionsnummer	Einstellwert
Standard	30 (Kühlen) / 31 (Heizen)	00
keine Korrektur 0 K		01
- 0,5 K		02
- 1,0 K		03
- 1,5 K		04
- 2,0 K		05
- 2,5 K		06
- 3,0 K		07
- 3,5 K		08
- 4,0 K		09
+ 0,5 K		10
+ 1,0 K		11
+ 1,5 K		12
+ 2,0 K		13
+ 2,5 K		14
+ 3,0 K		15
+ 3,5 K		16
+ 4,0 K	17	

Automatischer Wiederanlauf nach Spannungsausfall

Zur sicheren Klimatisierung falls die Versorgungsspannung vorübergehend ausfällt, damit die Einheit sich selbst wieder in den letzten Betriebszustand vor dem Spannungsausfall versetzt.

(Werkseinstellung: 00)

Beschreibung	Funktionsnummer	Einstellwert
autom. Wiederanlauf	40	00
kein Wiederanlauf		01

Anmerkung: Automatischer Wiederanlauf ist eine Notfunktion bei Spannungsausfällen, es ist nicht geeignet um die Einheit betriebsmäßig zu schalten. Hierzu sollen die externen Kontakte oder Fernbedienungen genutzt werden.

Empfängerfrequenz für Infrarot-Fernbedienung

(nur bei Infrarot-Fernbedienung)

Die Empfängerfrequenz kann in Abhängigkeit der Sendefrequenz der Infrarot-Fernbedienung frei gewählt werden um Kommunikationsprobleme bei mehreren Geräten vorzubeugen.

(Werkseinstellung 00)

Beschreibung	Funktionsnummer	Einstellwert
A	44	00
B		01
C		02
D		03

Energiesparfunktion

Schaltet den Lüfter beim erreichten Sollwert bzw. stoppender Außeneinheit zur Energieeinsparung ein oder aus (Überwachungsfunktion).

(Werkseinstellung 00, 02)

Beschreibung	Funktionsnummer	Einstellwert
keine Einsparung	49	00
Energiesparfunktion		01

00 = Wenn die Außeneinheit stoppt, arbeitet der Lüfter der Inneneinheit weiter wie an der Fernbedienung angegeben.

01 = Wenn die Außeneinheit stoppt, arbeitet der Lüfter der Inneneinheit auf sehr kleiner Stufe mit Unterbrechungen.

Einstellungs-Protokoll

Protokollieren Sie alle vorgenommene Änderungen in der untenstehenden Tabelle.

Funktionsparameter	Einstellwert
Filteralarm	
Korrektur des Raumtemperaturfühlers	
Autom. Wiederalauf nach Spannungsausfall	
Empfängerfrequenz für Infrarot-Fernbedienung	
Energiesparfunktion	

Nach dem Einstellen der Funktionsparameter siehe Seite 24.

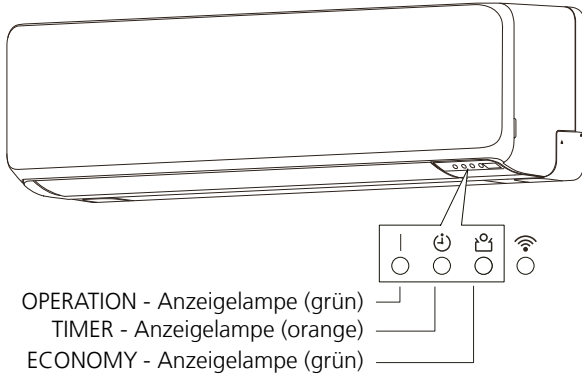
14. Schutzfunktionen

Bauteil	Schutzform		Baugröße
			ASYG 07-09-12KPCA
Schaltkreis	Schmelzsicherung auf Platine		250 V, 3,15 A
Ventilatormotor	thermische Sicherung	Aktiv	mehr als 170 °C Lüfter Stopp
		Reset	145 °C oder weniger Lüfter Wiederanlauf

Bauteil	Schutzform		Baugröße
			AOYG 07-09-12KPCA
Schaltkreis	Schmelzsicherung auf Platine		250 V, 20 A 250 V, 5 A
Ventilatormotor	thermische Sicherung	Aktiv	85 +/- 122 °C Lüfter Stopp
		Reset	77 +/- 114 °C Lüfter Wiederanlauf
Verdichter	thermische Sicherung (Heißgas-Temperatur)	Aktiv	110 °C Verdichter Stopp
		Reset	Nach 7 Minuten Verdichter Wiederanlauf
	thermische Sicherung (Außen-Temperatur)	Aktiv	Kühlen oder Trocknen -15 °C Heizen -20 °C Verdichter Stopp
		Reset	Kühlen oder Trocknen -10 °C Heizen -15 °C Verdichter Wiederanlauf

15. Fehlerdiagnose

Diagnose an der Kabel-Fernbedienung und an den LEDs der Inneneinheit (Option)



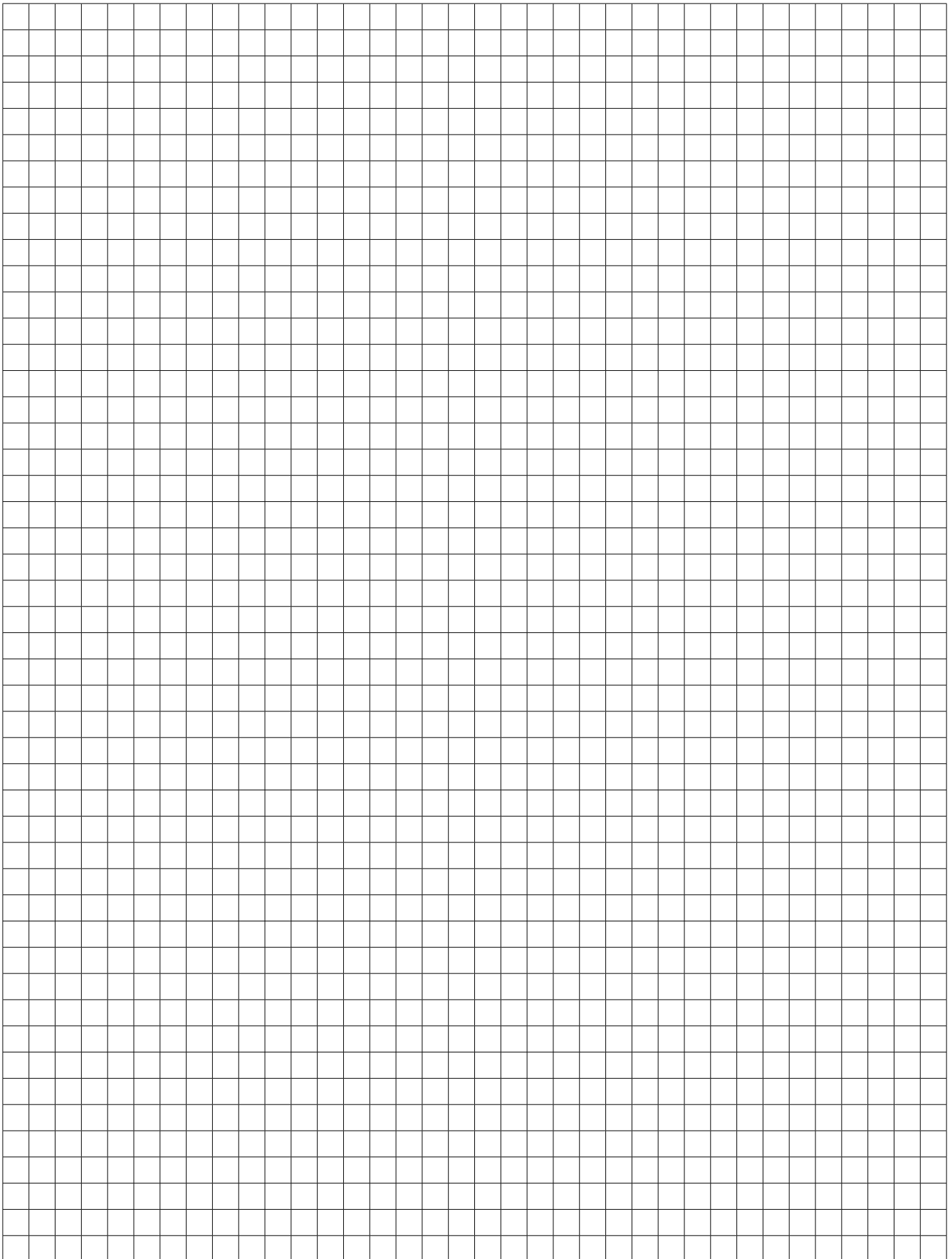
Anzeige Display	Anzeige LED			Beschreibung
	Kabel-Fernbedienung	Operation	Timer	
11	1 x ●	1 x ●	◇	Kommunikationsfehler zwischen Inneneinheit und Außeneinheit
12	1 x ●	2 x ●	◇	Übertragungsfehler der Fernbedienung zur Inneneinheit
15	1 x ●	5 x ●	◇	Installationstest nicht abgeschlossen
18	1 x ●	8 x ●	◇	Störung externe Kommunikation
22	2 x ●	2 x ●	◇	Leistungsindex der Inneneinheit fehlerhaft
23	2 x ●	3 x ●	◇	Störung Gerätekombination
26	2 x ●	6 x ●	◇	Störung Geräteadresseinstellung
29	2 x ●	9 x ●	◇	Störung Inneneinheitenanzahl an Kabel-Fernbedienung
31	3 x ●	1 x ●	◇	Störung Frequenz Spannungsversorgung
32	3 x ●	2 x ●	◇	Modellinformationsfehler Inneneinheit oder EEPROM defekt
33	3 x ●	3 x ●	◇	Störung Stromaufnahme Lüfter
35	3 x ●	5 x ●	◇	Handschalter (Manual-Auto-Switch) defekt
39	3 x ●	9 x ●	◇	Rotationskontrolle des Verdampferlüfters löst aus
3A	3 x ●	10 x ●	◇	Störung Kommunikation zwischen Inneneinheit bei Kabel-Fernbedienung
41	4 x ●	1 x ●	◇	Fühlerbruch oder Kurzschluss der Raumtemperaturfühlers
42	4 x ●	2 x ●	◇	Fühlerbruch oder Kurzschluss der Wärmetauschermittefühlers der Inneneinheit
51	5 x ●	1 x ●	◇	Verdampferlüftermotor blockiert (oben)
5U	5 x ●	15 x ●	◇	Störung der angeschlossenen Inneneinheit
62	6 x ●	2 x ●	◇	Modellinformationsstörung der Außeneinheit oder EEPROM defekt
63	6 x ●	3 x ●	◇	Störung der Inverterplatine
64	6 x ●	4 x ●	◇	Spannungsfehler oder Störung am aktiven Filtermodul ACTPM
65	6 x ●	5 x ●	◇	Stromaufnahme über IPM Modul anormal
68	6 x ●	8 x ●	◇	Störung Stromaufnahme Außeneinheit Temperatur überschritten
6A	6 x ●	10 x ●	◇	Steuerplatine empfängt keine Daten der Empfängerplatine oder umgekehrt (nur Simultan Multi)

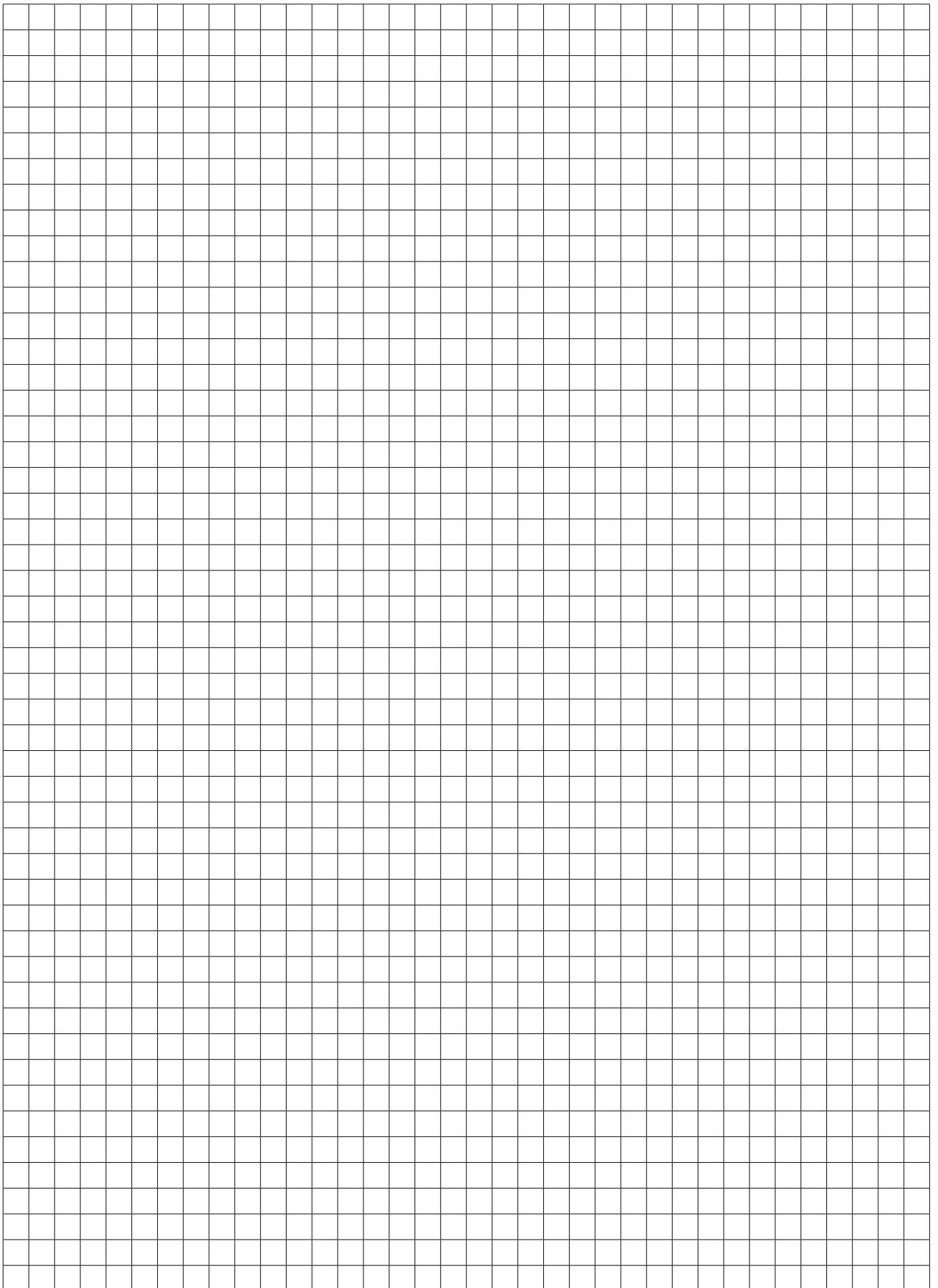
● Langsames Blinken; ◇ Schnelles Blinken; - Aus

Anzeige Display Kabel-Fernbedienung	Anzeige LED			Beschreibung
	Operation	Timer	Economy	
71	7 x ●	1 x ●	◇	Fühlerbruch oder Kurzschluss des Heißgastemperaturfühlers
72	7 x ●	2 x ●	◇	Fühlerbruch oder Kurzschluss am Verdichterfühler oder anormale Verdichtertemperatur
73	7 x ●	3 x ●	◇	Fühlerbruch oder Kurzschluss des Wärmetauscheraustrittsfühlers der Außeneinheit
74	7 x ●	4 x ●	◇	Fühlerbruch oder Kurzschluss des Außentemperaturfühlers
75	7 x ●	5 x ●	◇	Fühlerbruch oder Kurzschluss des Sauggastemperaturfühlers der Außeneinheit
76	7 x ●	6 x ●	◇	Fühlerbruch oder Kurzschluss des 2- Wege Ventil Temperaturfühlers der Außeneinheit
77	7 x ●	7 x ●	◇	Fühlerbruch oder Kurzschluss des Kühlkörpertemperaturfühlers
82	8 x ●	2 x ●	◇	Fühlerbruch oder Kurzschluss einer der Unterkühlertemperaturfühler
83	8 x ●	3 x ●	◇	Fühlerbruch oder Kurzschluss des Flüssigkeitstemperaturfühlers
84	8 x ●	4 x ●	◇	CT (Current trip) Stromaufnahmesensor defekt
86	8 x ●	6 x ●	◇	Störung am Druckschalter oder einem Drucksensor
94	9 x ●	4 x ●	◇	Störung der Stromaufnahme
95	9 x ●	5 x ●	◇	Störung Verdichteransteuerung I.P.M Platine
97	9 x ●	7 x ●	◇	Rotationskontrolle des Verflüssigerlüfters (oben) löst aus
98	9 x ●	8 x ●	◇	Rotationskontrolle des Verflüssigerlüfters (unten) löst aus
99	9 x ●	9 x ●	◇	Störung am 4 Wege- Ventil oder Temperaturen am Wärmetauscher anormal
A1	10 x ●	1 x ●	◇	Störung der Heißgastemperatur
A3	10 x ●	3 x ●	◇	Störung der Verdichtertemperatur
A4	10 x ●	4 x ●	◇	Hochdruckstörung im Kühlbetrieb
A5	10 x ●	5 x ●	◇	Niederdruckstörung

● Langsames Blinken; ◇ Schnelles Blinken; - Aus

Notizen





Swegon Germany GmbH

Carl-von-Linde-Straße 25, 85748 Garching-Hochbrück
Tel. +49 (0) 89 326 70 - 0, Fax +49 (0) 89 326 70 - 140
info@swegon.de, www.swegon.de