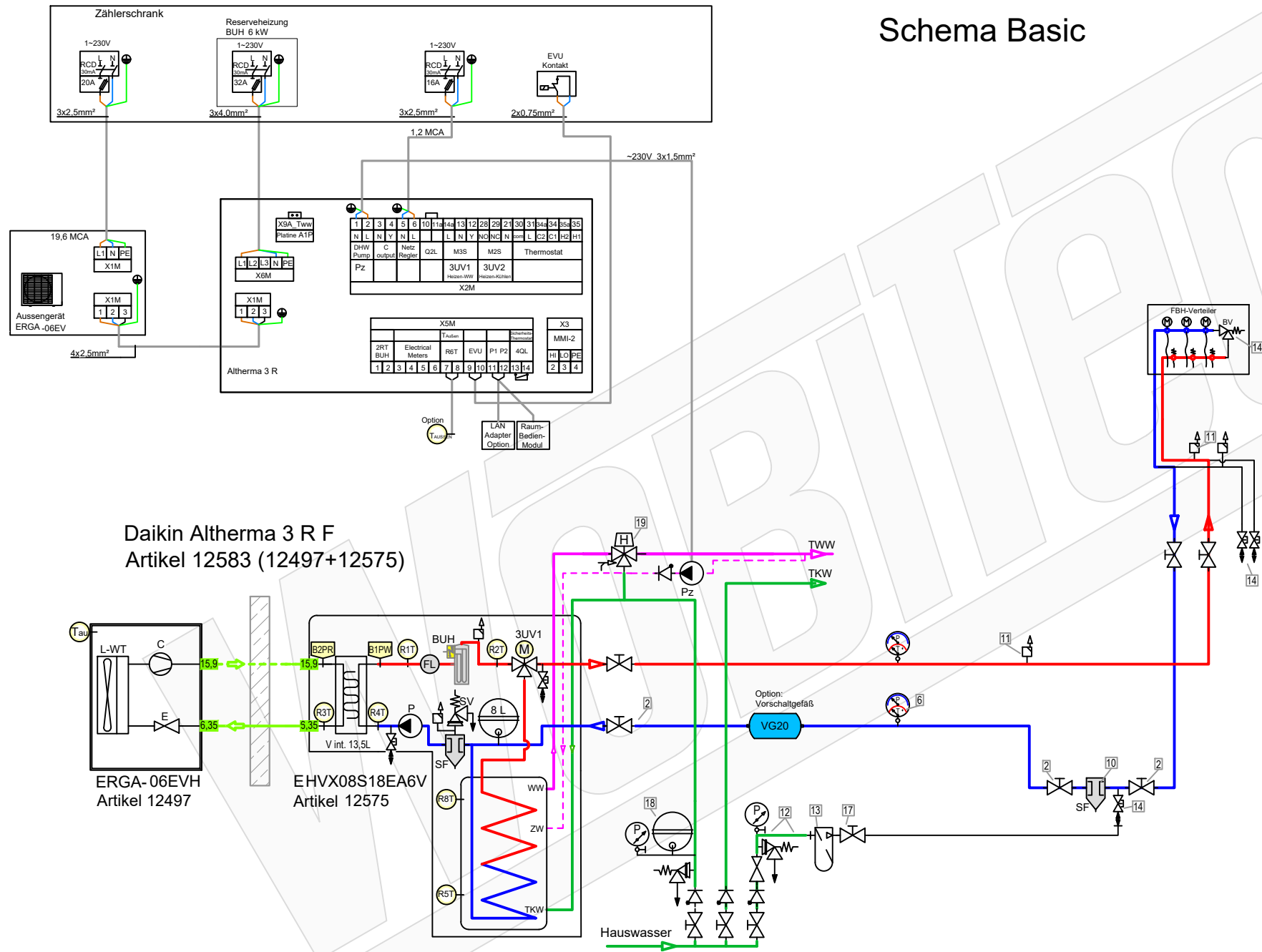
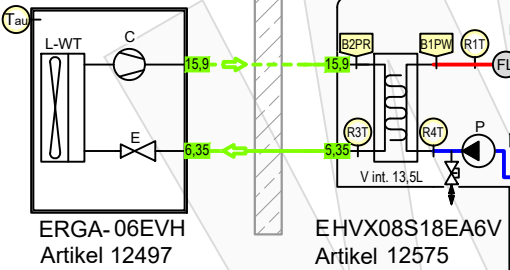


# Schema Basic

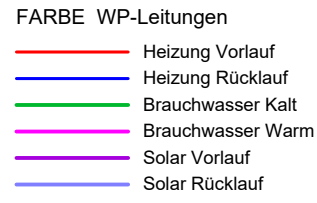
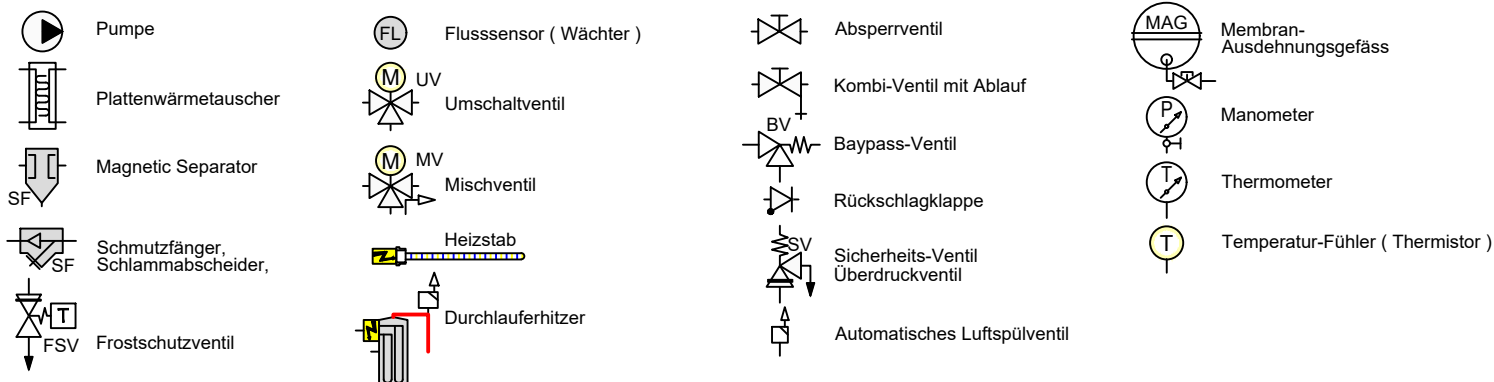


**Daikin Altherma 3 R F**  
 Artikel 12583 (12497+12575)

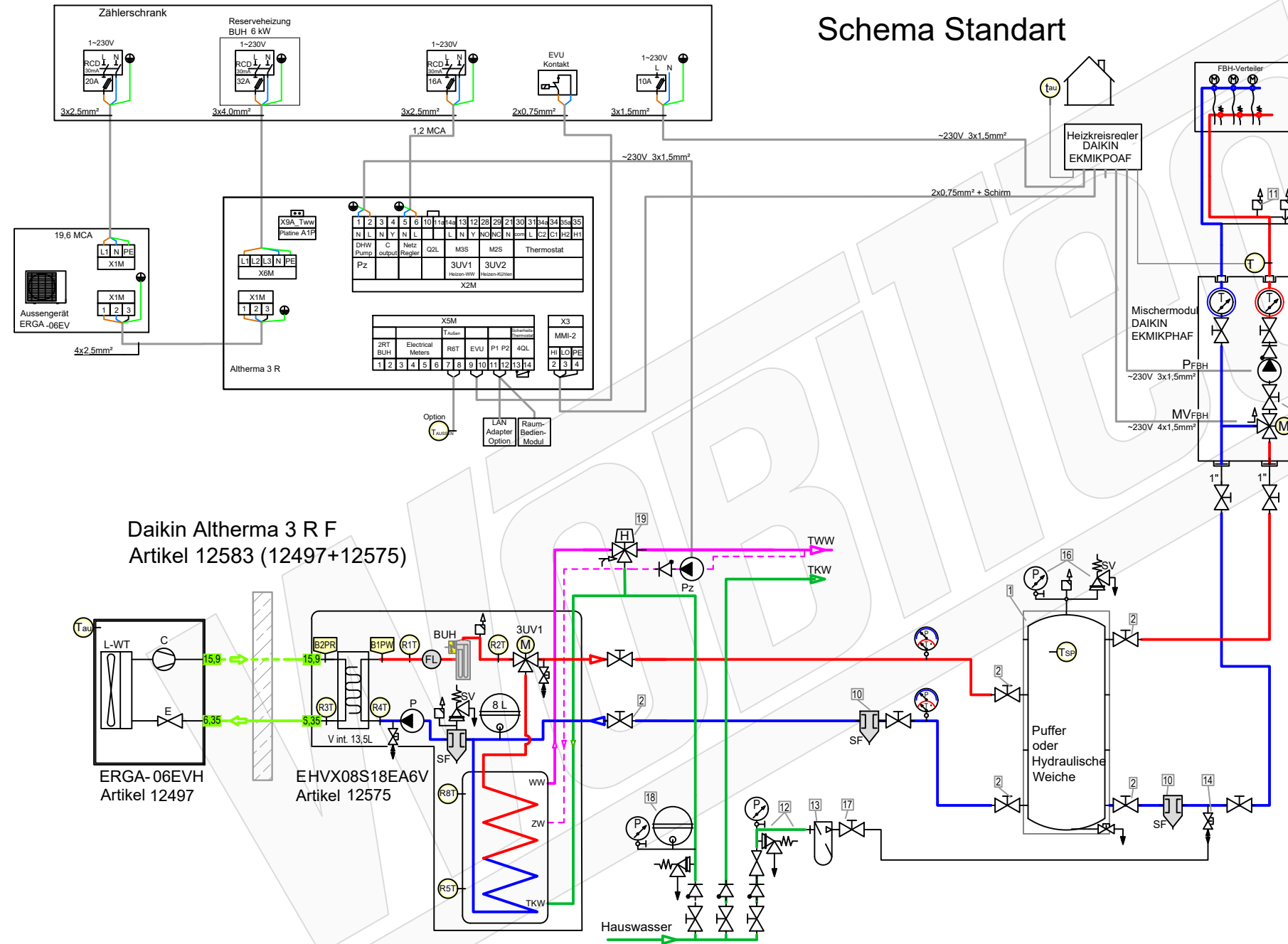


Zubehör Heizung		Artikel
1	Ventile BV (Bypass-/Überströmventil) müssen den mindest-volumenstrom 22 L/min (1,3m³/h) für den Abtauprozess sicherstellen.	21329
2	Heimeier Heizungskugelhahn Globo H Viega Pressanschluss 28	21744
3	Heimeier Wärmedämmschale HWS25GLOHIG DN 25, für Globo H, IG, Pressanschluss	22609
4	Heimeier Thermometer für Globo Kugelhahn DN 10 - 32, blau	22603
5	Heimeier Thermometer für Globo Kugelhahn DN 10 - 32, rot	22602
6	AFRISO Thermo-Manometer TM 80 20/120C 0/4bar 1/2 radial m. Ventil	22580
7	Membran-Druckausdehnungsgefäß ____ Liter für Heizungsanlagen	Artikel
8	COSMO CASS500 Wellrohr 500mm 3/4" UW x 3/4" AG zum Anschluss des Ausdehnungsgefäßes	21769
9	TRINITY KV2020 Kappenventil 3/4" x 3/4" Messing mit KFE-Hahn	21766
10	Daikin SAS2 Schlamm- und Magnetabscheider 156023	18161
11	Ademco Schnelllüfter E121 Messing 1/2" E121-1/2A	21724
12	TRINITY Sicherheitsgruppe Gehäuse Rotguss mit Druckminderer, DN15 - DN20   6 - 10 bar	23084-001
13	Optional: Wasseraufbereitungssystem Bambini. Zur Vollentsalzung von Leitungswasser.	20861
14	Flamco KFE-Kugelhahn 1/2" - Matt-Vernickelt mit Schlauchverschraubung   F10638	21721
<b>Zubehör Brauchwasser</b>		
17	Heimeier Trinkwasser Kugelhahn GLOBODP20 Viega Pressanschluss 22 mm x 22 mm DN 20	22587
18	Caleffi SiCaCenter Sicherheitscenter für geschlossene WW-Bereiter 3/4" 6 bar - AD 12 I - max.200l	22447
19	Zirkulationsset mit Thermostatmischer VTR300	21668

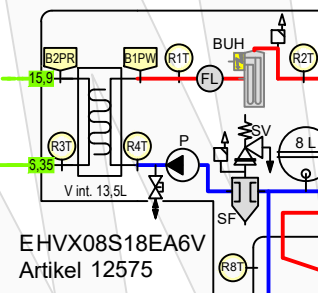
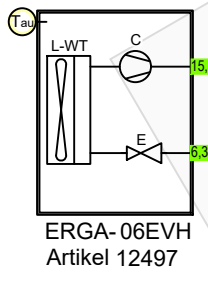
## LEGENDE



# Schema Standard



Daikin Altherma 3 R F  
Artikel 12583 (12497+12575)



- | Zubehör Heizung             |  | Artikel   |
|-----------------------------|--|-----------|
| 1                           | Pufferspeicher ohne Wärmetauscher  |           |
| 2                           | Heimeier Heizungskugelhahn Globo H Viega Pressanschluss 28   | 21744     |
| 3                           | Heimeier Wärmedämmschale HWS25GLOHIG DN 25, für Globo H, IG, Pressanschluss                        | 22609     |
| 4                           | Heimeier Thermometer für Globo Kugelhahn DN 10 - 32, blau  | 22603     |
| 5                           | Heimeier Thermometer für Globo Kugelhahn DN 10 - 32, rot   | 22602     |
| 6                           | AFRISO Thermo-Manometer TM 80 20/120C 0/4bar 1/2 radial m. Ventil                                  | 22580     |
| 7                           | Membran-Druckausdehnungsgefäß Liter für Heizungsanlagen  |           |
| 8                           | COSMO CASS500 Wellrohr 500mm 3/4" UW x 3/4" AG zum Anschluss des Ausdehnungsgefäßes                | 21769     |
| 9                           | TRINNITY KV2020 Kappenventil 3/4" x 3/4" Messing mit KFE-Hahn                                      | 21766     |
| 10                          | Daikin SAS2 Schlamm- und Magnetabscheider 156023   | 18161     |
| 11                          | Ademco Schnelllüfter E121 Messing 1/2" E121-1/2A   | 21724     |
| 12                          | TRINNITY Sicherheitsgruppe Gehäuse Rotguss mit Druckminderer, DN15 - DN20   6 - 10 bar             | 23084-001 |
| 13                          | Optional: Wasseraufbereitungssystem Bambini. Zur Vollentsalzung von Leitungswasser.                | 20861     |
| 14                          | Fiamco KFE-Kugelhahn 1/2" - Matt-Vernickelt mit Schlauchverschraubung   F10638                     | 21721     |
| 15                          | Pumpengruppe MK DN25   | 21664     |
| 16                          | Caleffi KGM25 Kesselgruppe 1" MS 58 bis 50 kW mit Armaturen und Isolierung.                        | 21861     |
| <b>Zubehör Brauchwasser</b> |  |           |
| 17                          | Heimeier Trinkwasser Kugelhahn GLOBODP20 Viega Pressanschluss 22 mm x 22 mm DN 20                  | 22587     |
| 18                          | Caleffi SiCalCenter Sicherheitscenter für geschlossene WW-Bereiter 3/4" 6 bar - AD 12 I - max.200l | 22447     |
| 19                          | Zirkulationsset mit Thermostatischer VTR300  | 21668     |

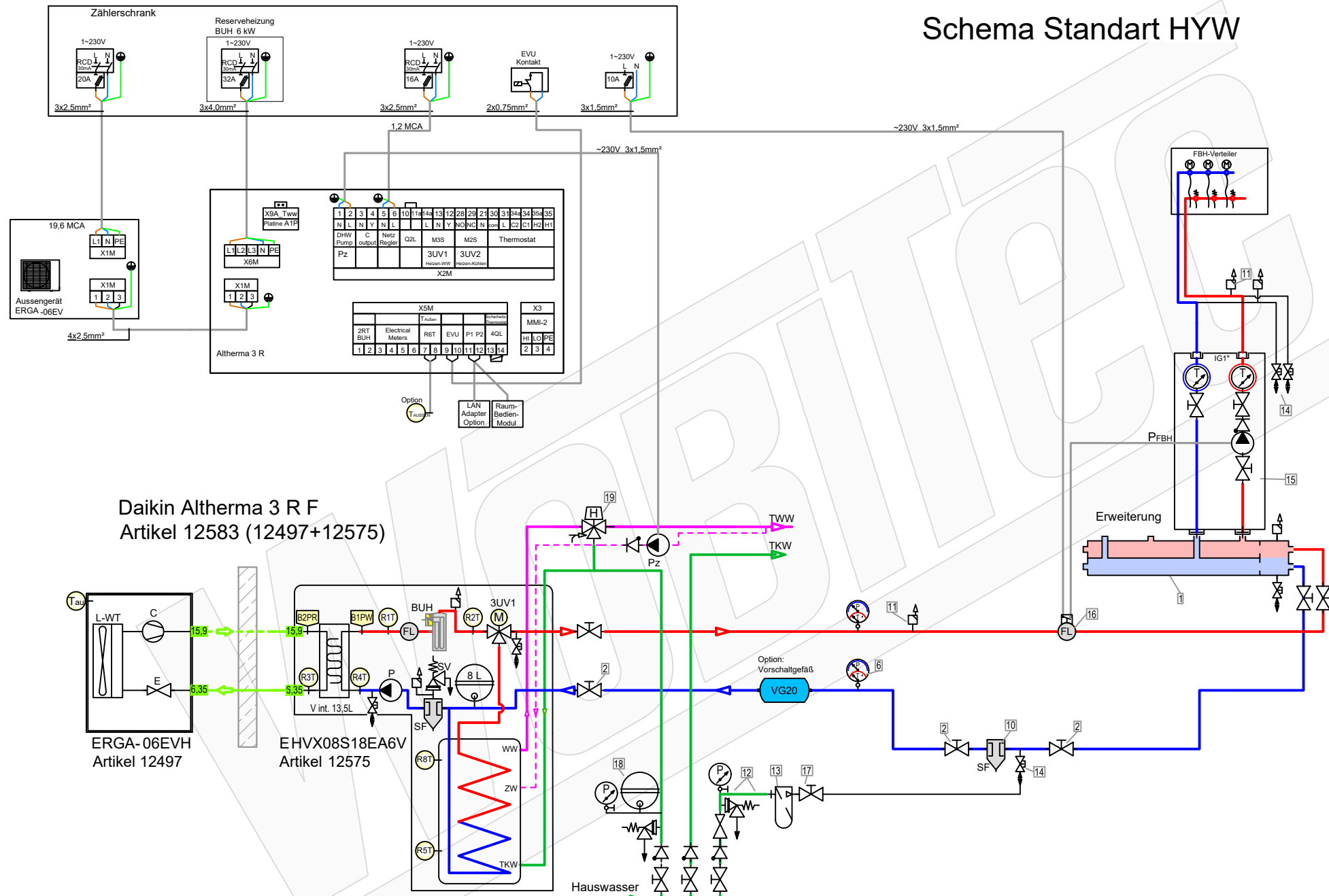
## LEGENDE

- |  |                                   |  |                              |  |                                    |  |                                  |
|--|-----------------------------------|--|------------------------------|--|------------------------------------|--|----------------------------------|
|  | Pumpe                             |  | Flusssensor ( Wächter )      |  | Absperrventil                      |  | Membran-Ausdehnungsgefäß         |
|  | Plattenwärmetauscher              |  | UV Umschaltventil            |  | Kombi-Ventil mit Ablauf            |  | Manometer                        |
|  | Magnetic Separator                |  | MV Mischventil               |  | Baypass-Ventil                     |  | Thermometer                      |
|  | Schmutzfänger, Schlammabscheider, |  | Heizstab                     |  | Rückschlagklappe                   |  | Temperatur-Fühler ( Thermistor ) |
|  | Frostschutzventil                 |  | Durchlauferhitzer            |  | Sicherheits-Ventil Überdruckventil |  |                                  |
|  |                                   |  | Automatisches Luftspülventil |  |                                    |  |                                  |

- FARBE WP-Leitungen**
- Heizung Vorlauf
  - Heizung Rücklauf
  - Brauchwasser Kalt
  - Brauchwasser Warm
  - Solar Vorlauf
  - Solar Rücklauf

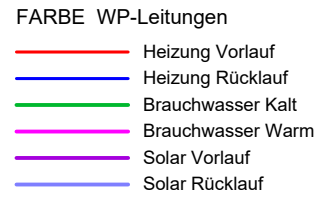
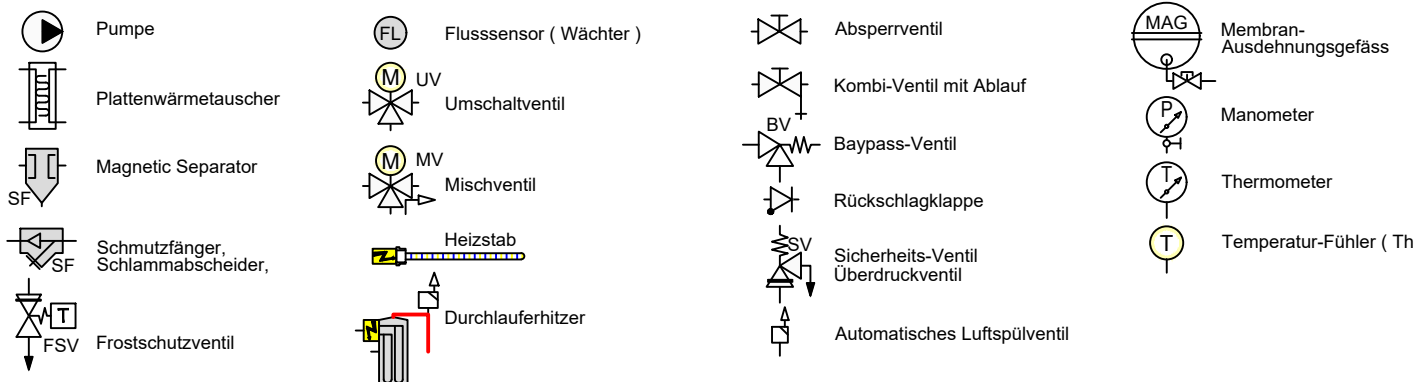


# Schema Standart HYW

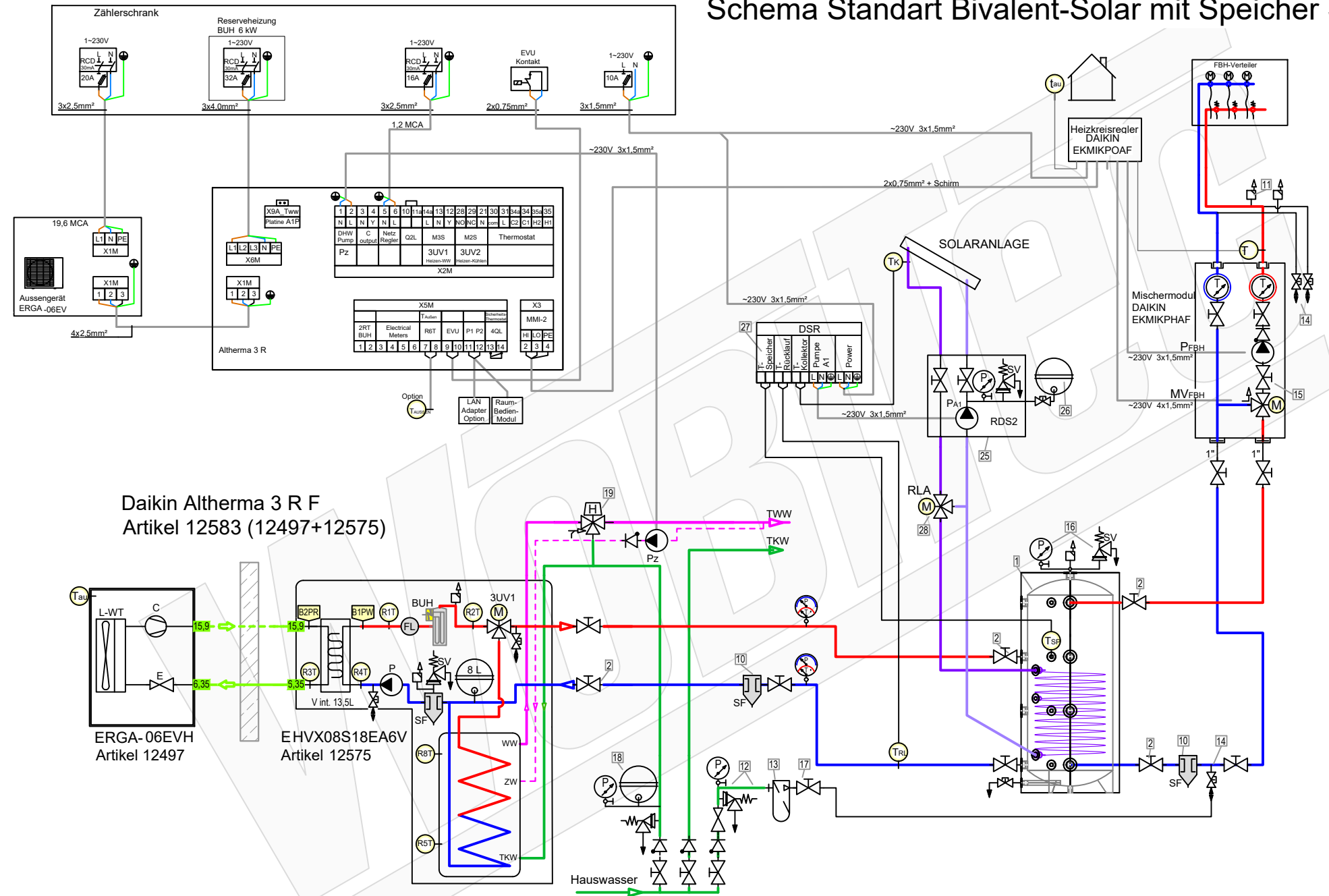


- | Zubehör Heizung   | Artikel   |
|---|-----------|
| 1 Heizkreisverteiler 2-fach mit integrierter hydraulischer Weiche 156078                              | 20593     |
| 2 Heimeier Heizungskugelhahn Globo H Viega Pressanschluss 28  | 21744     |
| 3 Heimeier Wärmedämmschale HWS25GLOHIG DN 25, für Globo H, IG, Pressanschluss                         | 22609     |
| 4 Heimeier Thermometer für Globo Kugelhahn DN 10 - 32, blau   | 22603     |
| 5 Heimeier Thermometer für Globo Kugelhahn DN 10 - 32, rot  | 22602     |
| 6 AFRISO Thermo-Manometer TM 80 20/120C 0/4bar 1/2 radial m. Ventil                                   | 22580     |
| 7 Membran-Druckausdehnungsgefäß ___ Liter für Heizungsanlagen   |           |
| 8 COSMO CASS500 Wellrohr 500mm 3/4" UW x 3/4" AG zum Anschluss des Ausdehnungsgefäßes                 | 21769     |
| 9 TRINNITY KV2020 Kappenventil 3/4" x 3/4" Messing mit KFE-Hahn                                       | 21766     |
| 10 Daikin SAS2 Schlamm- und Magnetabscheider 156023   | 18161     |
| 11 Ademco Schnelllüfter E121 Messing 1/2" E121-1/2A   | 21724     |
| 12 TRINNITY Sicherheitsgruppe Gehäuse Rotguss mit Druckminderer, DN15 - DN20   6 - 10 bar             | 23084-001 |
| 13 Optional: Wasseraufbereitungssystem Bambini. Zur Vollentsatzung von Leitungswasser.                | 20861     |
| 14 Flamco KFE-Kugelhahn 1/2" - Matt-Vernickelt mit Schlauchverschraubung   F10638                     | 21721     |
| 15 Pumpengruppe UK DN25   | 23504     |
| 16 Strömungswächter Daikin DETASTS02AC - für EPRA   | 23733     |
| <b>Zubehör Brauchwasser</b>   |           |
| 17 Heimeier Trinkwasser Kugelhahn GLOBODP20 Viega Pressanschluss 22 mm x 22 mm DN 20                  | 22587     |
| 18 Caleffi SiCalCenter Sicherheitscenter für geschlossene WW-Bereiter 3/4" 6 bar - AD 12 I - max.200l | 22447     |
| 19 Zirkulationsset mit Thermostatischer VTR300  | 21668     |

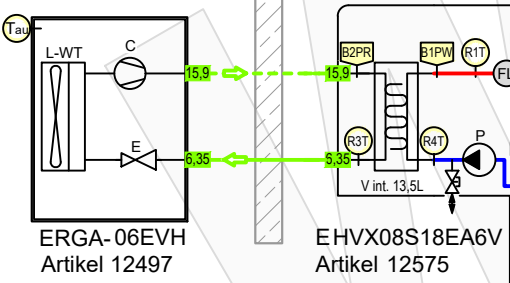
## LEGENDE



# Schema Standart Bivalent-Solar mit Speicher S1



Daikin Altherma 3 R F  
Artikel 12583 (12497+12575)



- | Zubehör Heizung      |  | Artikel   |
|----------------------|--|-----------|
| 1                    | Pufferspeicher _____ L mit Wärmetauscher (S1)  |           |
| 2                    | Heimeier Heizungskugelhahn Globo H Viegla Pressanschluss 28  | 21744     |
| 3                    | Heimeier Wärmedämmschale HWS25GLOHIG DN 25, für Globo H, IG, Pressanschluss                        | 22609     |
| 4                    | Heimeier Thermometer für Globo Kugelhahn DN 10 - 32, blau  | 22603     |
| 5                    | Heimeier Thermometer für Globo Kugelhahn DN 10 - 32, rot   | 22602     |
| 6                    | AFRISO Thermo-Manometer TM 80 20/120C 0/4bar 1/2 radial m. Ventil                                  | 22580     |
| 7                    | Membran-Druckausdehnungsgefäß _____ Liter für Heizungsanlagen                                      |           |
| 8                    | COSMO CASS500 Wellrohr 500mm 3/4" UW x 3/4" AG zum Anschluss des Ausdehnungsgefäßes                | 21769     |
| 9                    | TRINNITY KV2020 Kappenventil 3/4" x 3/4" Messing mit KFE-Hahn                                      | 21766     |
| 10                   | Daikin SAS2 Schlamm- und Magnetitabscheider 156023   | 18161     |
| 11                   | Ademco Schnelllüfter E121 Messing 1/2" E121-1/2A   | 21724     |
| 12                   | TRINNITY Sicherheitsgruppe Gehäuse Rotguss mit Druckminderer, DN15 - DN20   6 - 10 bar             | 23084-001 |
| 13                   | Optional: Wasseraufbereitungssystem Bambini. Zur Vollentsalzung von Leitungswasser.                | 20861     |
| 14                   | Fiamco KFE-Kugelhahn 1/2" - Matt-Vernickelt mit Schlauchverschraubung   F10638                     | 21721     |
| 15                   | Pumpengruppe MK DN25 21664   | 21964     |
| 16                   | Caleffi KGM25 Kesselgruppe 1" MS 58 bis 50 kW mit Armaturen und Isolierung.                        | 21861     |
| Zubehör Brauchwasser |  | Artikel   |
| 17                   | Heimeier Trinkwasser Kugelhahn GLOBODP20 Viegla Pressanschluss 22 mm x 22 mm DN 20                 | 22587     |
| 18                   | Caleffi SiCalCenter Sicherheitscenter für geschlossene WW-Bereiter 3/4" 6 bar - AD 12 I - max.200l | 22447     |
| 19                   | Zirkulationsset mit Thermostatischer VTR300  | 21668     |

## LEGENDE

- |  |                                   |  |                              |  |                                    |  |                                  |
|--|-----------------------------------|--|------------------------------|--|------------------------------------|--|----------------------------------|
|  | Pumpe                             |  | Flusssensor ( Wächter )      |  | Absperrventil                      |  | Membran-Ausdehnungsgefäß         |
|  | Plattenwärmetauscher              |  | Umschaltventil               |  | Kombi-Ventil mit Ablauf            |  | Manometer                        |
|  | Magnetic Separator                |  | Mischventil                  |  | Baypass-Ventil                     |  | Thermometer                      |
|  | Schmutzfänger, Schlammabscheider, |  | Heizstab                     |  | Rückschlagklappe                   |  | Temperatur-Fühler ( Thermistor ) |
|  | Frostschutzventil                 |  | Durchlauferhitzer            |  | Sicherheits-Ventil Überdruckventil |  |                                  |
|  |                                   |  | Automatisches Luftspülventil |  |                                    |  |                                  |

- ### FARBE WP-Leitungen
- Heizung Vorlauf
  - Heizung Rücklauf
  - Brauchwasser Kalt
  - Brauchwasser Warm
  - Solar Vorlauf
  - Solar Rücklauf

