

# Mitsubishi Electric Monosplit mit Wandgerät Artikel 23507 (23501+611)

Aussengerät  
MUZ-LN25VGHZ2  
Artikel 23501

Wandgerät  
MSZ-LN25VG2V  
Artikel 611

### Zubehör Aussengerät für Wandmontage

|   | Artikel                |
|---|------------------------|
| 1 Wandkonsolenset   | 3390<br>12667<br>23562 |
| 2 Elektroleitung- Stromversorgung<br>NYY-J 3 x 1.5 mm <sup>2</sup> Erdkabel Schwarz | 3162                   |

### Zubehör Aussengerät für Bodenmontage

|   | Artikel   |
|---|-----------|
| 1 GUS 2 x Dämpfungssockel GDS   | 3359-3362 |
| 2 Elektroleitung- Stromversorgung<br>NYY-J 3 x 1.5 mm <sup>2</sup> Erdkabel Schwarz | 3162      |

### Zubehör Installationsleitung

|   | Wunschlänge Meter | Artikel |
|---|-------------------|---------|
| 3 DUO-Kältemittelleitung isoliert-<br>1/4" / 3/8" (6,35/9,52mm)               | 11752-026         |         |
| 4 Elektro-Verbindungskabel-<br>NYY-J 5 x 1.5 mm <sup>2</sup> Erdkabel Schwarz | 3160              |         |

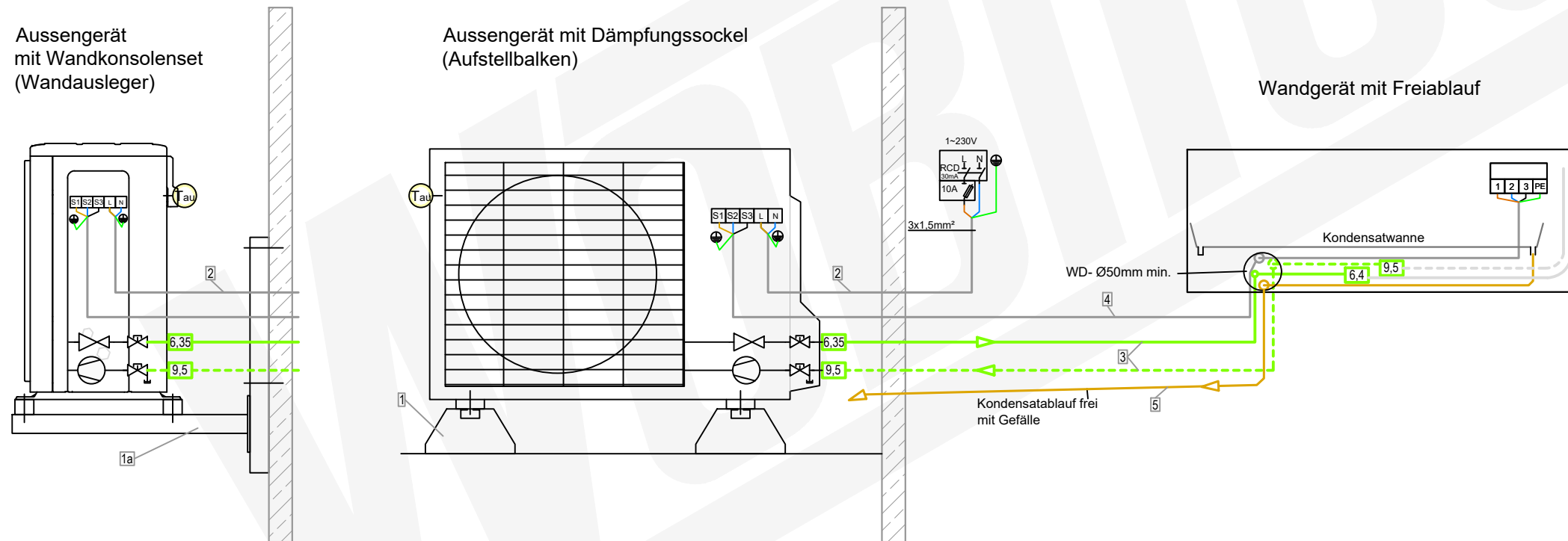
### Zubehör Wandgerät mit Freiablauf

|   | Artikel |
|---|---------|
| 5 Kondensatschlauch- Armaflex SC-SH-16<br>Wunschlänge Meter | 3315    |

Aussengerät  
mit Wandkonsolenset  
(Wandausleger)

Aussengerät mit Dämpfungssockel  
(Aufstellbalken)

Wandgerät mit Freiablauf



# Mitsubishi Electric Monosplit mit Wandgerät Artikel 23507 (23501+611)

Aussengerät  
MUZ-LN25VGHZ2  
Artikel 23501

Wandgerät  
MSZ-LN25VG2V  
Artikel 611

## Zubehör Aussengerät für Wandmontage

|   | Artikel                |
|---|------------------------|
| 1 Wandkonsolenset   | 3390<br>12667<br>23562 |
| 2 Elektroleitung- Stromversorgung<br>NYY-J 3 x 1.5 mm <sup>2</sup> Erdkabel Schwarz | 3162                   |

## Zubehör Aussengerät für Bodenmontage

|   | Artikel   |
|---|-----------|
| 1 GUS 2 x Dämpfungssockel GDS   | 3359-3362 |
| 2 Elektroleitung- Stromversorgung<br>NYY-J 3 x 1.5 mm <sup>2</sup> Erdkabel Schwarz | 3162      |

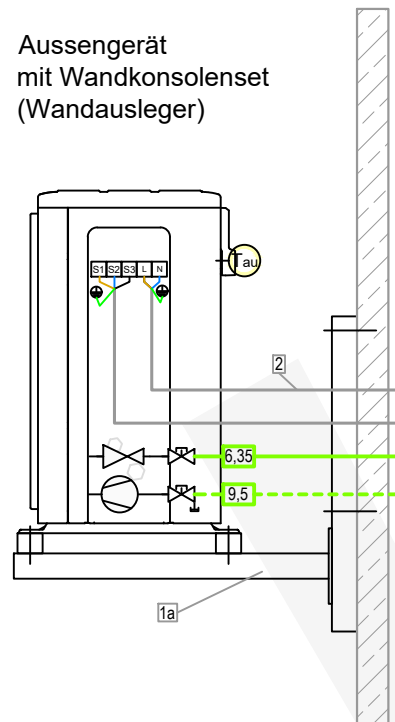
## Zubehör Installationsleitung

|   | Wunschlänge Meter | Artikel |
|---|-------------------|---------|
| 3 DUO-Kältemittelleitung isoliert-<br>1/4" / 3/8" (6,35/9,52mm)               | 11752-026         |         |
| 4 Elektro-Verbindungskabel-<br>NYY-J 5 x 1.5 mm <sup>2</sup> Erdkabel Schwarz | 3160              |         |

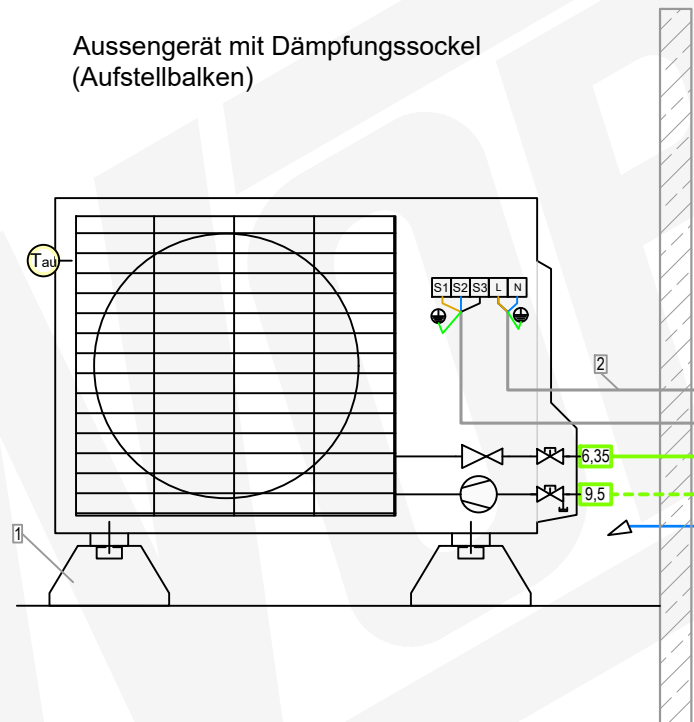
## Zubehör Wandgerät mit Kondensatpumpe mini aqua

|   | Artikel | Wunschlänge Meter |
|---|---------|-------------------|
| 5 Kondensatablaufleitung-<br>6 mm PVC-Schlauch verstärkt  | 7201    |                   |
| 6 Kondensatpumpe mini aqua<br>mit Zubehör:<br>6a- Steckerkabel Zuleitung 1,5m<br>6b- Schwimmerschalter<br>6c- Steckerkabel Schwimmerschalter<br>6d- Schwimmerschalter-Entlüfter<br>6e- air intake = no siphoning,<br>(Lufteinlass = kein Hebereffekt) | 11051   |                   |

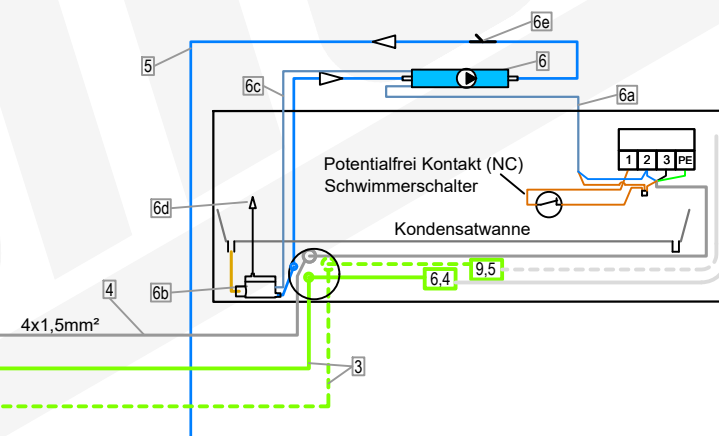
Aussengerät  
mit Wandkonsolenset  
(Wandausleger)



Aussengerät mit Dämpfungssockel  
(Aufstellbalken)



Kondensatablauf mit Kondensatpumpe mini Aqua



Mitsubishi Electric  
 Monosplit mit Wandgerät  
 Artikel 23507 (23501+611)

Aussengerät  
 MUZ-LN25VGHZ2  
 Artikel 23501

Wandgerät  
 MSZ-LN25VG2V  
 Artikel 611

Zubehör Aussengerät  
 für Wandmontage

- |   | Artikel                |
|---|------------------------|
| 1 Wandkonsolenset   | 3390<br>12667<br>23562 |
| 2 Elektroleitung- Stromversorgung<br>NYY-J 3 x 1.5 mm <sup>2</sup> Erdkabel Schwarz | 3162                   |

Zubehör Aussengerät  
 für Bodenmontage

- |   | Artikel   |
|---|-----------|
| 1 GUS 2 x Dämpfungssockel GDS   | 3359-3362 |
| 2 Elektroleitung- Stromversorgung<br>NYY-J 3 x 1.5 mm <sup>2</sup> Erdkabel Schwarz | 3162      |

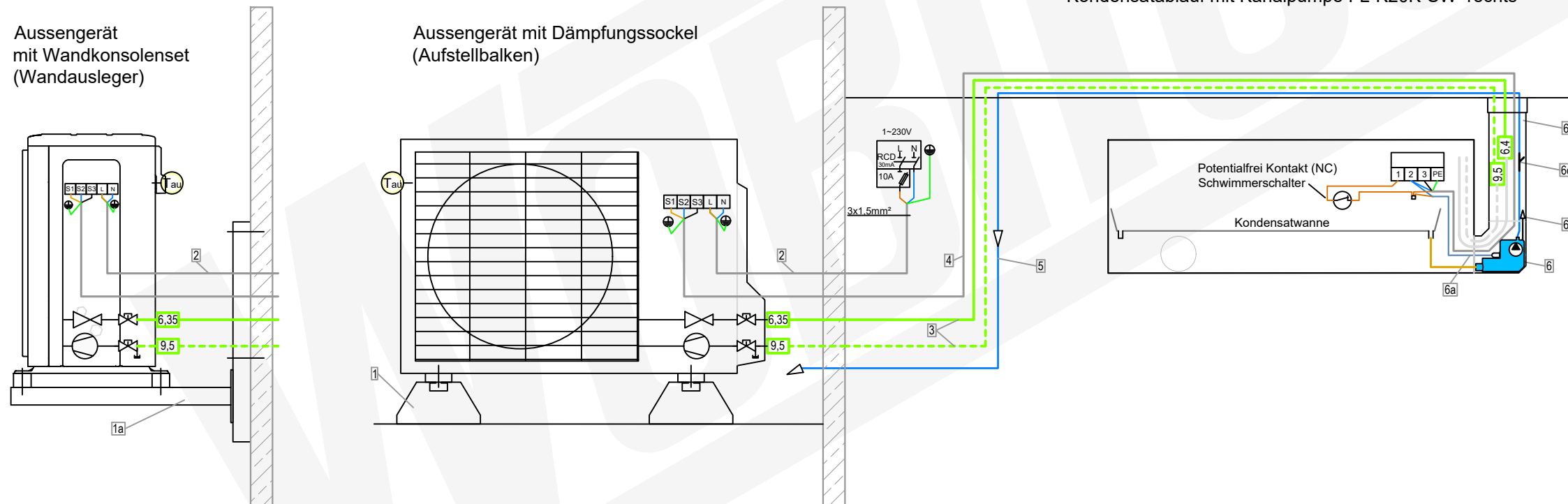
Zubehör Installationsleitung

- |   | Wunschlänge Meter    |
|---|----------------------|
| 3 DUO-Kältemittelleitung isoliert-<br>1/4" / 3/8" (6,35/9,52mm)               | Artikel<br>11752-026 |
| 4 Elektro-Verbindungskabel-<br>NYY-J 5 x 1.5 mm <sup>2</sup> Erdkabel Schwarz | 3160                 |

Zubehör Wandgerät mit Kanalpumpe

- |  | Artikel | Wunschlänge Meter |
|--|---------|-------------------|
| 5 Kondensatablaufleitung-<br>6 mm PVC-Schlauch verstärkt   | 7201    |                   |
| 6 Kondensatpumpe FL-K20K-SW<br>mit Zubehör:<br>6a- Steckerkabel 1,5 m<br>6b- Schwimmerschalter-Entlüfter<br>6c- air intake = no siphoning,<br>(Lufteinlass = kein Hebereffekt)<br>6d- Kabelkanal HxBxT mm:<br>60 x 80 x 750 mit Abdeckwinkel | 7202    |                   |

Kondensatablauf mit Kanalpumpe FL-K20K-SW rechts



Mitsubishi Electric  
 Monosplit mit Wandgerät  
 Artikel 23507 (23501+611)

Aussengerät  
 MUZ-LN25VGHZ2  
 Artikel 23501

Wandgerät  
 MSZ-LN25VG2V  
 Artikel 611

Zubehör Aussengerät  
 für Wandmontage

|   | Artikel                |
|---|------------------------|
| 1 Wandkonsolenset   | 3390<br>12667<br>23562 |
| 2 Elektroleitung- Stromversorgung<br>NYY-J 3 x 1.5 mm <sup>2</sup> Erdkabel Schwarz | 3162                   |

Zubehör Aussengerät  
 für Bodenmontage

|   | Artikel   |
|---|-----------|
| 1 GUS 2 x Dämpfungssockel GDS   | 3359-3362 |
| 2 Elektroleitung- Stromversorgung<br>NYY-J 3 x 1.5 mm <sup>2</sup> Erdkabel Schwarz | 3162      |

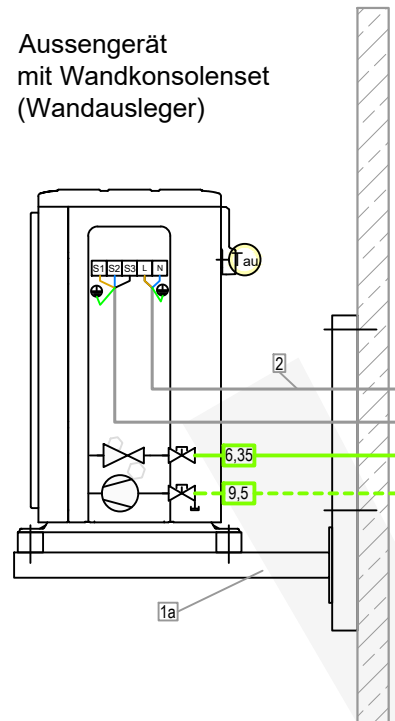
Zubehör Installationsleitung

|   | Wunschlänge Meter | Artikel |
|---|-------------------|---------|
| 3 DUO-Kältemittelleitung isoliert-<br>1/4" / 3/8" (6.35/9,52mm)               | 11752-026         |         |
| 4 Elektro-Verbindungskabel-<br>NYY-J 5 x 1.5 mm <sup>2</sup> Erdkabel Schwarz | 3160              |         |

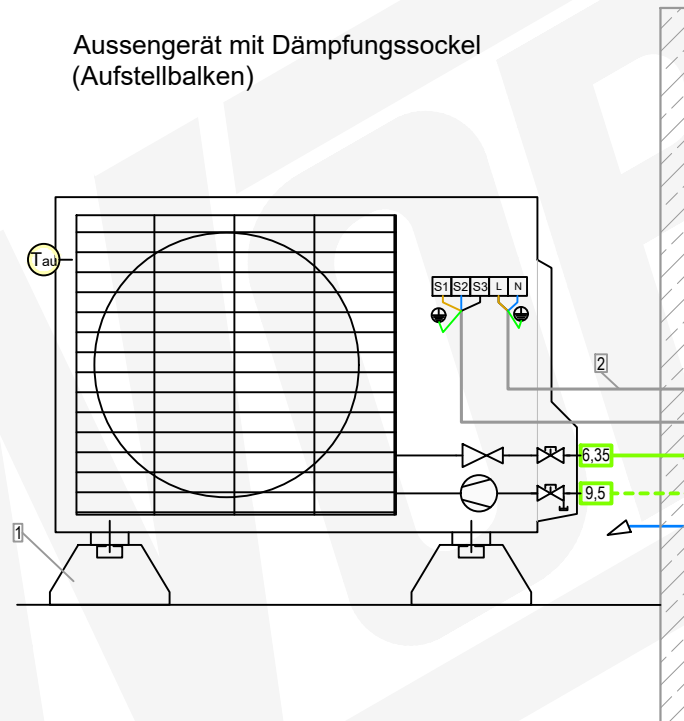
Zubehör Wandgerät mit Kanalpumpe

|  | Artikel | Wunschlänge Meter |
|--|---------|-------------------|
| 5 Kondensatablaufleitung-<br>6 mm PVC-Schlauch verstärkt   | 7201    |                   |
| 6 Kondensatpumpe FL-K20K-SW<br>mit Zubehör:<br>6a- Steckerkabel 1,5 m<br>6b- Schwimmerschalter-Entlüfter<br>6c- air intake = no siphoning,<br>(Lufteinlass = kein Hebereffekt)<br>6d- Kabelkanal HxBxT mm:<br>60 x 80 x 750 mit Abdeckwinkel | 7202    |                   |

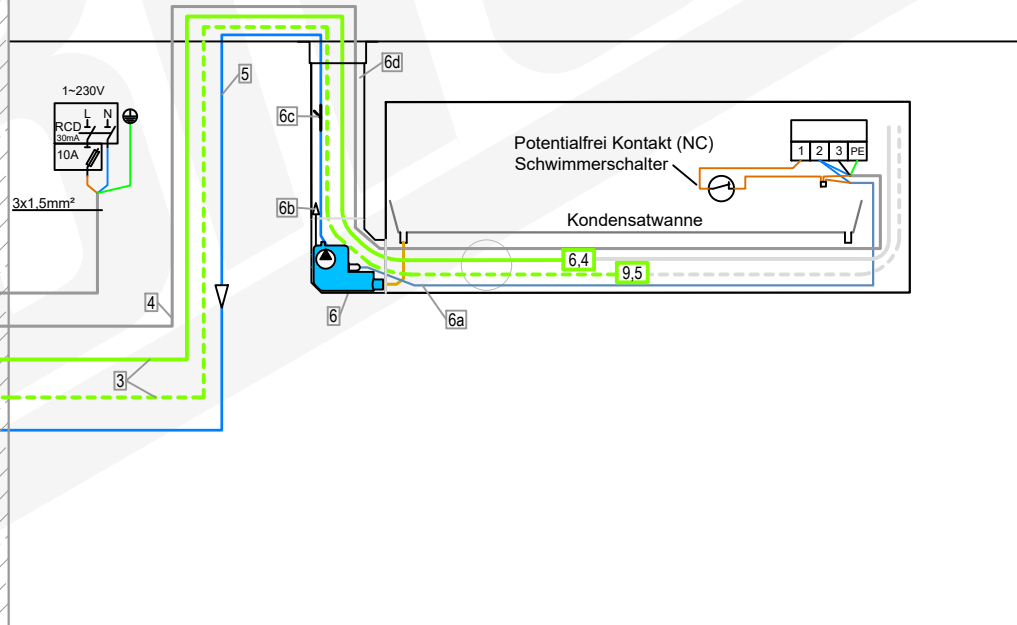
Aussengerät  
 mit Wandkonsolenset  
 (Wandausleger)



Aussengerät mit Dämpfungssockel  
 (Aufstellbalken)



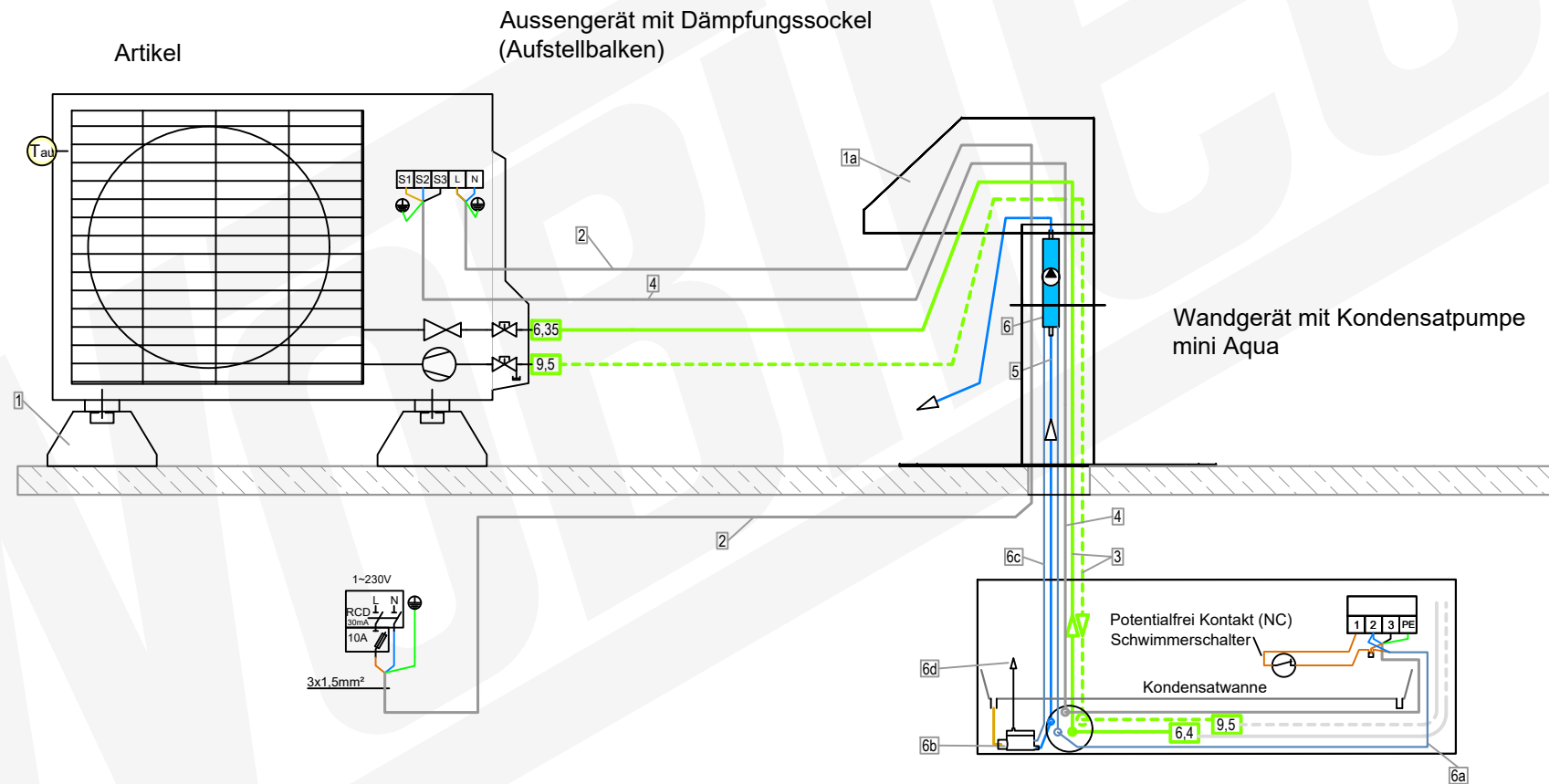
Kondensatablauf mit Kanalpumpe FL-K20K-SW links



Mitsubishi Electric  
 Monosplit mit Wandgerät  
 Artikel 23507 (23501+611)

Aussengerät  
 MUZ-LN25VGHZ2  
 Artikel 23501

Wandgerät  
 MSZ-LN25VG2V  
 Artikel 611



Zubehör Aussengerät  
 für Flachdachmontage

|    |   | Artikel |
|----|---|---------|
| 1  | GUS 2 x Dämpfungssockel GDS   | 3362    |
| 1a | Dachdurchführung  | 3419    |
| 2  | Elektroleitung- Stromversorgung<br>NYY-J 3 x 1.5 mm² Erdkabel Schwarz | 3162    |

Zubehör Installationsleitung

|   |   | Wunschlänge Meter | Artikel |
|---|---|-------------------|---------|
| 3 | DUO-Kältemittelleitung isoliert-<br>1/4" / 3/8" (6,35/9,52mm)   | 11752-026         |         |
| 4 | Elektro-Verbindungskabel-<br>NYY-J 5 x 1.5 mm² Erdkabel Schwarz |                   | 3160    |

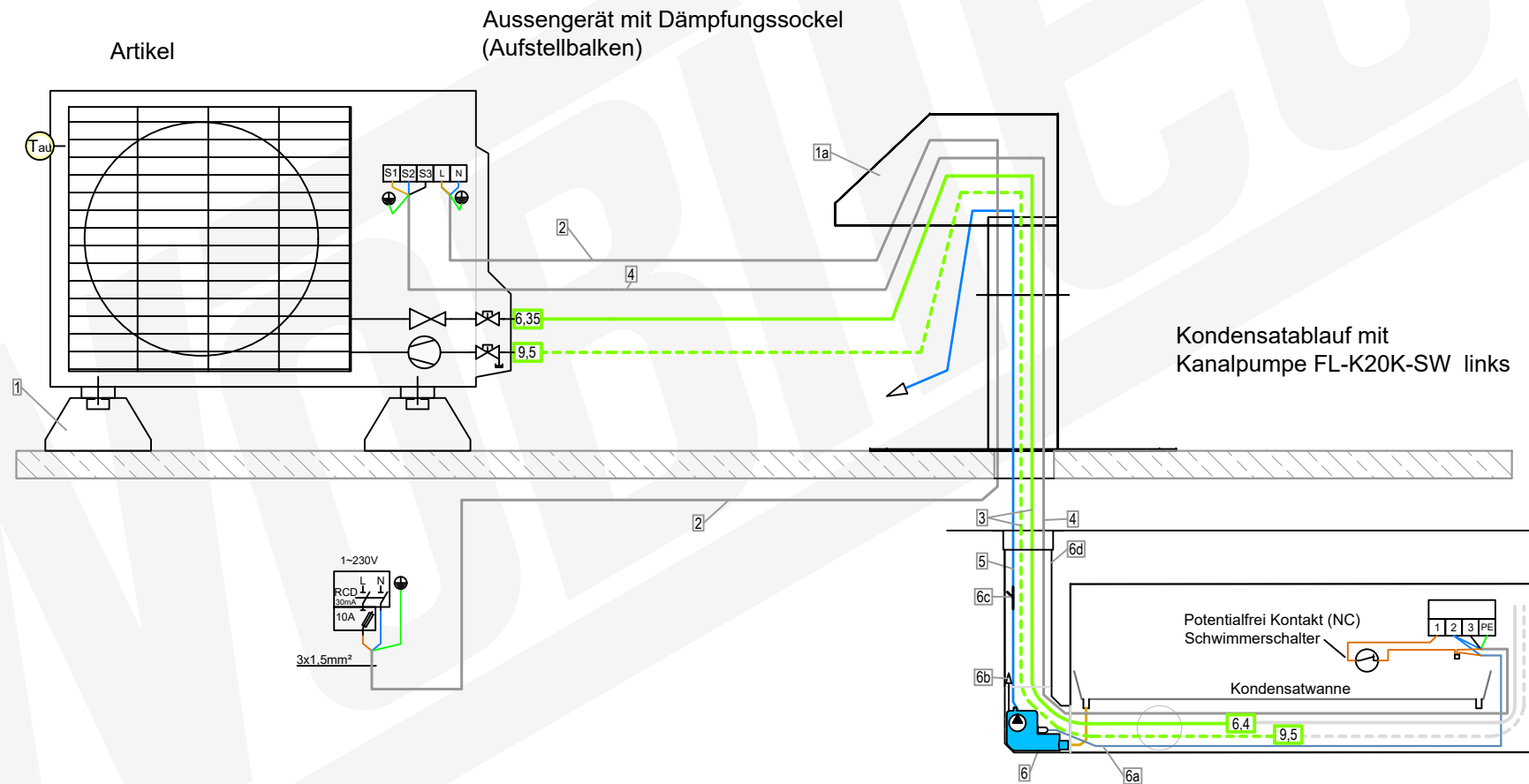
Zubehör Wandgerät mit  
 Kondensatpumpe mini aqua

|   |   | Artikel | Wunschlänge Meter |
|---|---|---------|-------------------|
| 5 | Kondensatablaufleitung-<br>6 mm PVC-Schlauch verstärkt  | 7201    |                   |
| 6 | Kondensatpumpe mini aqua<br>mit Zubehör:<br>6a- Steckerkabel Zuleitung 1,5m<br>6b- Schwimmerschalter<br>6c- Steckerkabel Schwimmerschalter<br>6d- Schwimmerschalter-Entlüfter | 11051   |                   |

Mitsubishi Electric  
 Monosplit mit Wandgerät  
 Artikel 23507 (23501+611)

Aussengerät  
 MUZ-LN25VGHZ2  
 Artikel 23501

Wandgerät  
 MSZ-LN25VG2V  
 Artikel 611



Zubehör Aussengerät  
 für Flachdachmontage

|   | Artikel |
|---|---------|
| 1 GUS 2 x Dämpfungssockel GDS   | 3362    |
| 1a Dachdurchführung   | 3419    |
| 2 Elektroleitung- Stromversorgung<br>NYY-J 3 x 1.5 mm² Erdkabel Schwarz | 3162    |

Zubehör Installationsleitung

|   | Wunschlänge Meter | Artikel |
|---|-------------------|---------|
| 3 DUO-Kältemittelleitung isoliert-<br>1/4" / 3/8" (6,35/9,52mm)   | 11752-026         |         |
| 4 Elektro-Verbindungskabel-<br>NYY-J 5 x 1.5 mm² Erdkabel Schwarz |                   | 3160    |

Zubehör Wandgerät mit Kanalpumpe

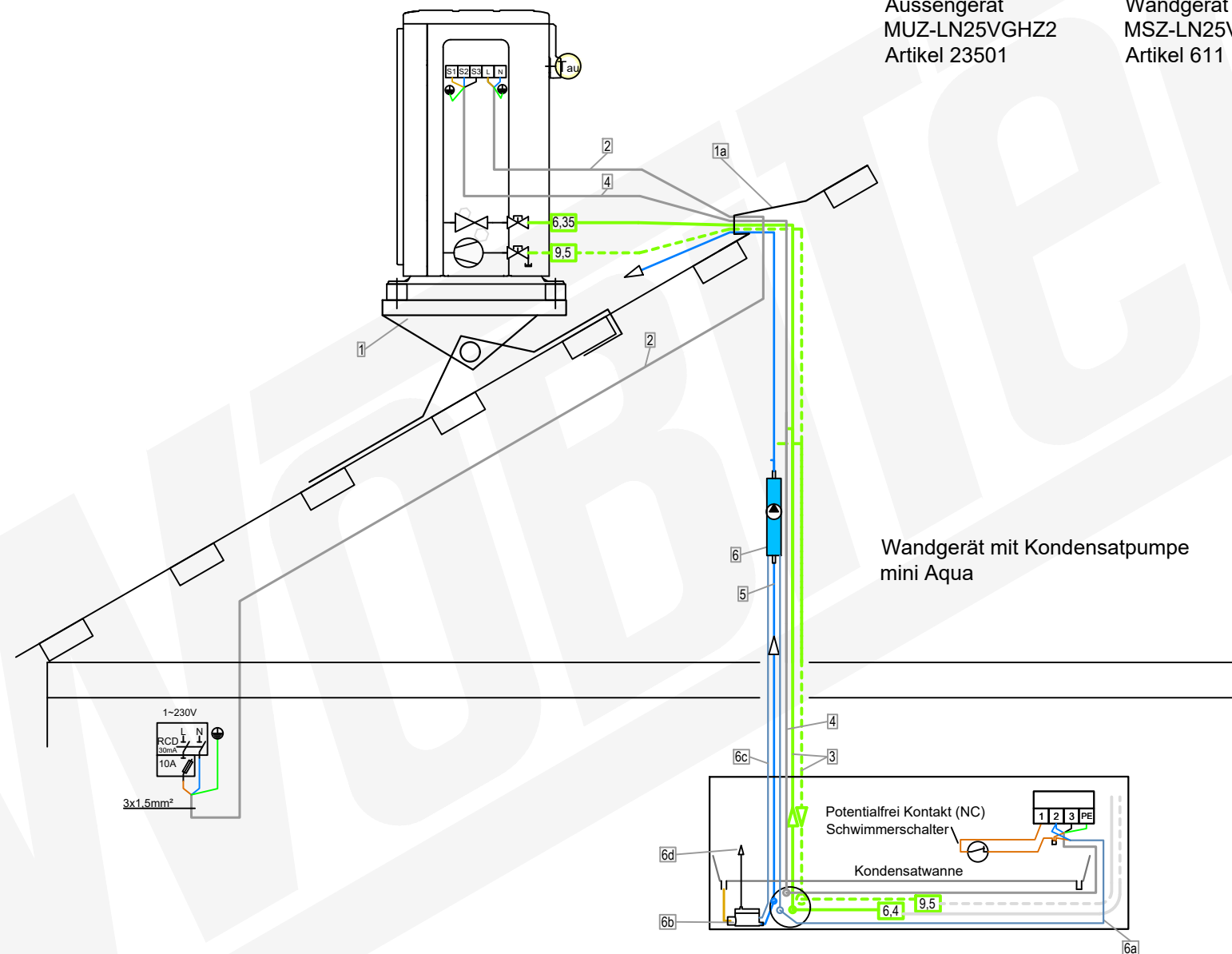
|  | Artikel | Wunschlänge Meter |
|--|---------|-------------------|
| 5 Kondensatablaufleitung-<br>6 mm PVC-Schlauch verstärkt   | 7201    |                   |
| 6 Kondensatpumpe FL-K20K-SW<br>mit Zubehör:<br>6a- Steckerkabel 1,5 m<br>6b- Schwimmerschalter-Entlüfter<br>6c- air intake = no siphoning,<br>(Luffeinlass = kein Hebereffekt)<br>6d- Kabelkanal HxBxT mm:<br>60 x 80 x 750 mit Abdeckwinkel | 7202    |                   |

Mitsubishi Electric  
 Monosplit mit Wandgerät  
 Artikel 23507 (23501+611)

Aussengerät  
 MUZ-LN25VGHZ2  
 Artikel 23501

Wandgerät  
 MSZ-LN25VG2V  
 Artikel 611

Aussengerät mit Schrägdachkonsole



Zubehör Aussengerät  
 für Schrägdach

|  | Artikel   |
|--|-----------|
| 1 Schrägdachkonsole-Dachtritt 800 x 2508 mm                          | 19113-001 |
| 1a Solarziegel Dacheinführung  | 10104     |
| 2 Elektroleitung- Stromversorgung NYY-J 3 x 1.5 mm² Erdkabel Schwarz | 3162      |

Zubehör Installationsleitung

|  | Wunschlänge Meter | Artikel |
|--|-------------------|---------|
| 3 DUO-Kältemittelleitung isoliert- 1/4" / 3/8" (6,35/9,52mm)   | 11752-026         |         |
| 4 Elektro-Verbindungskabel- NYY-J 5 x 1.5 mm² Erdkabel Schwarz | 3160              |         |

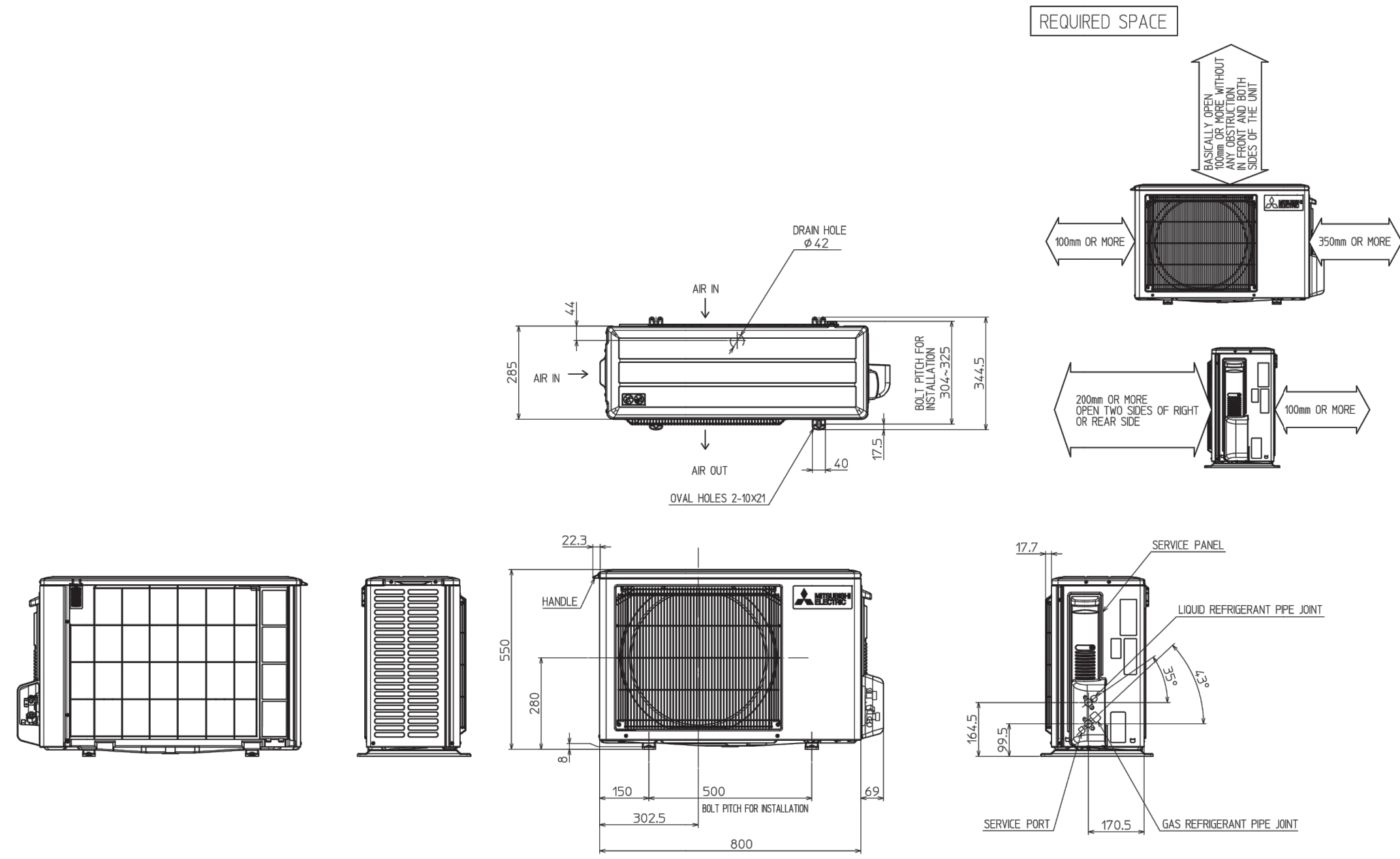
Zubehör Wandgerät mit  
 Kondensatpumpe mini aqua

|  | Artikel | Wunschlänge Meter |
|--|---------|-------------------|
| 5 Kondensatablaufleitung- 6 mm PVC-Schlauch verstärkt  | 7201    |                   |
| 6 Kondensatpumpe mini aqua mit Zubehör:<br>6a- Steckerkabel Zuleitung 1,5m<br>6b- Schwimmerschalter<br>6c- Steckerkabel Schwimmerschalter<br>6d- Schwimmerschalter-Entlüfter | 11051   |                   |

# 6 OUTLINES AND DIMENSIONS

MUZ-LN25VG MUZ-LN35VG  
 MUZ-LN25VG2 MUZ-LN35VG2

Unit: mm



|                        |                         |                   |
|------------------------|-------------------------|-------------------|
| REFRIGERANT PIPE JOINT | LIQUID REFRIGERANT PIPE | FLARED 6.35(1/4") |
|                        | GAS REFRIGERANT PIPE    | FLARED 9.52(3/8") |



1.5 MSZ-LN18-60VG2 R/W/W/B  
MSZ-Inverter-Wandgeräte Diamond

ZUM INHALTSVERZEICHNIS

