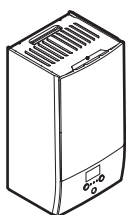




Installationsanleitung



EHBH04E*6V
EHBH08E*6V
EHBH08E*9W

EHBX04E*6V
EHBX08E*6V
EHBX08E*9W

Installationsanleitung
Daikin Altherma 3 R W

Deutsch

- CE - DECLARACIONE-DE-CONFORMIDAD
- CE - KONFORMITÄTSEKLERÄÄRANG
- CE - DICHIARAZIONE-DI-CONFORMITÀ
- CE - ΔΗΛΩΣΗ ΤΗΝΙΝΟΡΘΟΤΗΤΗΣ
- CE - FORSKÄRAN-OM-ÖVERENSSTÄMMELSE

- CE - ERKLÄRUNG OM-SAMSVAR
- CE - LUMOTIS-VAENNIKUKASUUDESTA
- CE - PROHLÁŠENÍ-SHOĐE
- CE - DECLARAȚIE-DE-CONFORMITATE

- CE - IZJAVA O SKLADNOSTI
- CE - VASTAVUSEKLERÄÄRANG
- CE - ДЕКЛАРАЦІЯ-ЗГОДНОСТІ
- CE - ДЕКЛАРАЦИЈА-С-БОТБЕСТВЕНЕ

- CE - ATTIKITES-DEKLARACIA
- CE - ATILISTÄS-DEKLARACIA
- CE - VYHLÁŠENIE-ZHODY
- CE - UYGUNLUK-BEYANI

Daikin Europe N.V.

- 01 (en) declares under its sole responsibility that the equipment to which this declaration relates;
- 02 (en) erklärt auf seine alleinige Verantwortung, dass die Ausrüstung für die diese Erklärung betrifft ist;
- 03 (fr) déclare sous sa seule responsabilité que l'équipement visé par la présente déclaration;
- 04 (de) verkärt hiermit die eigene ausschließliche Verantwortung für die Ausrüstung, wozu diese Verklärung betreuhtet;
- 05 (es) declara bajo su propia responsabilidad que el equipo al que hace referencia la declaración;
- 06 (it) dichiara la propria responsabilità che gli apparecchi a cui e riferita questa dichiarazione;
- 07 (en) объявляет по своей ответственности, что оборудование, к которому относится настоящее заявление;
- 08 (z) declara sob sua exclusiva responsabilidade que os equipamentos a que esta declaração se refere.

EHBH04EA6V, EHBX04EA6V, EHBH08EA6V, EHBH08EA9W, EHBX08EA6V, EHBX08EA9W,

- 01 are in conformity with the following standard(s) or other normative document(s), provided that these are used in accordance with our instructions;
- 02 (den) (den) Norm(en) oder einen anderen Normdokument oder Dokumenten entspricht(en), vorausgesetzt, dass sie gemäß unserer Anweisungen eingesetzt werden;
- 03 sont conformes à la(s) norme(s) ou autre(s) document(s) normatifs, pour autant qu'ils soient utilisés conformément à nos instructions;
- 04 conform de volgente norm(en) / de(n) of meer andere bindende documenten zijn, op voorwaarde dat ze worden gebruikt overeenkomstig onze instructies;
- 05 están en conformidad con la(s) siguiente(s) norma(s) u otro(s) documento(s) normativo(s), siempre que sean utilizados de acuerdo con nuestras instrucciones;
- 06 sono conformi all(elle) seguente(i) standard(i) o altro(i) document(i) a carattere normativo, a patto che vengano usati in conformità alle nostre istruzioni;
- 07 є вна відповідності до(до) наступн(их) нормативн(их) документ(ів) з нормативн(им) або нормативн(ими) документами, якщо вони використовуються відповідно до наших інструкцій.

EN60335-2-40,

- 01 gemäß den Vorschriften der...
- 02 enligt de bestämmelserna i...
- 03 conformément aux stipulations des...
- 04 overeenkomstig de bepalingen van...
- 05 σύμφωνα με τις διατάξεις των...
- 06 secondo le disposizioni dei...
- 07 по технічним вимогам...
- 08 в соответствии с положениями...
- 09 Note* as set out in <A> and judged positively by
- 10 Hinweis* wie in <A> ausgeführt und von positiv beurteilt gemäß Zertifikat <C>
- 11 Remark* tel que défini dans <A> et évalué positivement par
- 12 Bemerk* zoals vermeld in <A> en positief beoordeeld door
- 13 Remark* como se establece en <A> y es valorado positivamente por
- 14 Bemerk* in Übereinstimmung mit <A> und positiv beurteilt durch
- 15 Remark* in saskaņā ar <A> un pozitīvi vērtēti ar
- 16 Bemerk* in Übereinstimmung mit <A> und positiv beurteilt durch
- 17 Bemerk* in saskaņā ar <A> un pozitīvi vērtēti ar
- 18 Bemerk* in saskaņā ar <A> un pozitīvi vērtēti ar

**Low Voltage 2014/35/EU
Electromagnetic Compatibility 2014/30/EU**

- 11 Information* enigi <A> och godkänns av enligt Certifikat <C>
- 12 Merk* sommet i henholdsvis i <A> og gennem positiv bedømmelse af ifølge Certificat <C>
- 13 Huom* jotta on esitetty asiallisissa <A> ja jotta on hyväksynyt / Sertifikaatin <C> mukaisesti.
- 14 Poznámka* jak bylo uvedeno v <A> a pozitivně zjištěno v souladu s osvědčením <C>
- 15 Napomena* kako je izloženo u <A> pozitivno ocijenjeno od strane prema Certifikatu <C>
- 16 Megjegyzés* az/ a) alapján az/ igazolta a megfelelést, az/ <C> tanúsítvány szerint
- 17 Uvege* zgodnie z dokumentacją <A> pozytywną opinią / Swiadczeniem <C>
- 18 Noia* în conformitate cu Certificatul <C>
- 19 Opomba* kolje oobčeno v <A> in odobreno s strani v skladu s certifikatom <C>
- 20 Märkus* nagu on näidatud dokumentis <A> ja heaks kiidetud järgi vastavalt sertifikaadile <C>

- 21 Zabelepkava* kato e isporieno e <A> y ouseioo polojomeho ot caracao Certipkavara <C>
- 22 Paslaba* karpustabje <A> y kapi legienai nusjysta pagal Sertifika <C>
- 23 Pizimies* ka notinis <A> un atibistis pozityviam vertinimam in conformitate cu Certificatul <C>
- 24 Poznamka* ako bolo uvedeno v <A> a pozitivne zistené v skladu s osvedčením <C>
- 25 Not* tarindan olumu olak deglerindirigi gbi.

- 09 (en) заверяет исключительно под своей ответственностью, что оборудование, к которому относится настоящее заявление;
- 10 (de) erklert under egen ansvarlig, att utrustningen som er omfattad af denne erklaring;
- 11 (fr) déclare sur sa seule responsabilité que l'équipement visé par la présente déclaration innéchié ait;
- 12 (de) erklert af fuldstændig ansvar for alt det udstyr, som berøres af denne erklæring inntæstet af;
- 13 (en) imputa y respondeo, omala vastuuluan, että laivan imputuksen tarkoituksella laiteita;
- 14 (en) prohiadje ya se pnie otopornelste, ze zarizeni, k nimu se obo prohiadjen v znanije;
- 15 (en) ogjavlje pod svojotvo vastovno odgovornostjo da oprema na koju se ovezgava odnosi;
- 16 (z) bijes beoissege uduabam kjeveni, togja a berendzesek, mejeleke e nyidkatoz vortakozk.

- 08 es în conformitate cu (cu) următoarele norme (s) sau alte documente (s) normative, în condițiile în care acestea sunt utilizate în conformitate cu acordul sau cu noștrii instrucțiuni;
- 09 correspond aux normes, standards ou autres documents normatifs, pourvu que ces normes soient utilisées conformément à nos instructions;
- 10 overholder følgende standard(er) eller andetsteds henvisende dokument(er), forudsat at disse anvendes i henhold til vores instruktioner;
- 11 respektive utrustning är utbyrd i överensstämmelse med och följer följande standard(er) eller andra normgivande dokument, under förutsättning att användning sker i överensstämmelse med våra instruktioner;
- 12 respektive udstyr er i overensstemmelse med følgende standard(er) eller andre normgivende dokument(er), under forudsætning af, at disse bruges i henhold til våre instruksjoner;
- 13 vastaavasti seuraavien standardien ja muiden ohjeistettujen dokumenttien vaatimuksia edellyttäen, että niitä käytetään ohjeidemme mukaisesti;
- 14 вна відповідності до(до) наступн(их) нормативн(их) документ(ів) з нормативн(им) або нормативн(ими) документами, якщо вони використовуються відповідно до наших інструкцій;
- 15 u saskaņā ar sliedešām standartam(ām) ili drugim normatīviem dokumentam(ām), uz uvjet da se oni koriste u saskaņā s našim uputaņam;

- 17 (de) deklarir na vlasta i odgovornosti odgovornost, ze uradzajena, ktoroch ta deklaracija dotyczy;
- 18 (en) declares under its sole responsibility that the equipment to which this declaration relates;
- 19 (en) erklärt auf seine alleinige Verantwortung, dass die Ausrüstung für die diese Erklärung betrifft ist;
- 20 (fr) déclare sous sa seule responsabilité que l'équipement visé par la présente déclaration innéchié ait;
- 21 (de) erklert af fuldstændig ansvar for alt det udstyr, som berøres af denne erklæring inntæstet af;
- 22 (en) imputa y respondeo, omala vastuuluan, että laivan imputuksen tarkoituksella laiteita;
- 23 (en) prohiadje ya se pnie otopornelste, ze zarizeni, k nimu se obo prohiadjen v znanije;
- 24 (en) ogjavlje pod svojotvo vastovno odgovornostjo da oprema na koju se ovezgava odnosi;
- 25 (z) bijes beoissege uduabam kjeveni, togja a berendzesek, mejeleke e nyidkatoz vortakozk.

- 16 megjelievek az alábbi szabvány(ok)nak vagy egyéb irányítási dokumentum(ok)nak, az azokat előírás szerint használják;
- 17 szerint in conformitate cu următoarele norme (s) sau alte documente (s) normative, în condițiile în care acestea sunt utilizate în conformitate cu acordul sau cu noștrii instrucțiuni;
- 18 (en) declares under its sole responsibility that the equipment to which this declaration relates;
- 19 (en) erklärt auf seine alleinige Verantwortung, dass die Ausrüstung für die diese Erklärung betrifft ist;
- 20 (fr) déclare sous sa seule responsabilité que l'équipement visé par la présente déclaration innéchié ait;
- 21 (de) erklert af fuldstændig ansvar for alt det udstyr, som berøres af denne erklæring inntæstet af;
- 22 (en) imputa y respondeo, omala vastuuluan, että laivan imputuksen tarkoituksella laiteita;
- 23 (en) prohiadje ya se pnie otopornelste, ze zarizeni, k nimu se obo prohiadjen v znanije;
- 24 (en) ogjavlje pod svojotvo vastovno odgovornostjo da oprema na koju se ovezgava odnosi;
- 25 (z) bijes beoissege uduabam kjeveni, togja a berendzesek, mejeleke e nyidkatoz vortakozk.

- 01 Directives as amended
- 02 Direktiven med senere ændringer
- 03 Direktiven, gelebt, Änderungen
- 04 Richtlijnen, zoals gewijzigd
- 05 Richtlinien, zoals gewijzigd
- 06 Directives, come da modifica
- 07 Ohjelmot, muutokset ja lisäohjeet
- 08 Directivas, conforme alteração em
- 09 Директиви со измененија и појаснувања
- 10 Direktiivien, med senere ændringer
- 11 Direktiv, med frelagna ändringar
- 12 Direktiv, med foretatte ændringer
- 13 Direktiv, zoals aangepast
- 14 v riadnych zmenách
- 15 Spremenje, tako je izmenjeno
- 16 irányelvények és módosítások rendelkezései
- 17 z piznesnyim ispravkama
- 18 Direktiivien, cu amendamentele respective
- 19 Direktive z usmi spremembami
- 20 Direktiv koos muudatustega
- 21 Директив с ревурта измененија
- 22 Direktivissa su parhollamuks
- 23 Direktiivis, u palonmuutimuks
- 24 Suoritteet, u palonmuutimuks
- 25 Dagsluttings talestjele i ometmekler



DAIKIN EUROPE N.V.

Zandvoordstraat 300, B-8400 Oostende, Belgium



Hiromitsu Iwasaki
Director
Ostend, 1st of October 2020

3P633779-4

Inhaltsverzeichnis

1 Über die Dokumentation	3	7.2.3 Konfigurationsassistent: System.....	24
1.1 Informationen zu diesem Dokument.....	3	7.2.4 Konfigurationsassistent: Reserveheizung.....	25
2 Besondere Sicherheitshinweise für Installateure	4	7.2.5 Konfigurationsassistent: Hauptzone.....	26
3 Über die Verpackung	6	7.2.6 Konfigurationsassistent: Zusatzzone.....	27
3.1 Innengerät.....	6	7.2.7 Detaillierter Bildschirm mit der witterungsgeführten Kurve.....	27
3.1.1 So entfernen Sie das Zubehör vom Innengerät.....	6	7.2.8 Konfigurationsassistent: Speicher.....	28
4 Installation des Geräts	6	7.3 Witterungsgeführte Kurve.....	29
4.1 Den Ort der Installation vorbereiten.....	6	7.3.1 Was ist eine witterungsgeführte Kurve?.....	29
4.1.1 Anforderungen an den Installationsort des Innengeräts.....	6	7.3.2 2-Punkte-Kurve.....	29
4.2 Öffnen und Schließen des Geräts.....	9	7.3.3 Steilheit-Korrektur-Kurve.....	30
4.2.1 So öffnen Sie das Innengerät.....	9	7.3.4 Verwenden der witterungsgeführten Kurven.....	31
4.2.2 So schließen Sie das Innengerät.....	9	7.4 Menü "Einstellungen".....	31
4.3 Montieren des Innengeräts.....	10	7.4.1 Haupt-Zone.....	31
4.3.1 So installieren Sie das Innengerät.....	10	7.4.2 Zusatzzone.....	32
4.3.2 So schließen Sie den Ablaufschlauch an den Ablauf an.....	10	7.4.3 Information.....	32
5 Installation der Leitungen	11	7.5 Menüstruktur: Übersicht über die Monteeinstellungen.....	33
5.1 Vorbereiten der Kältemittelleitungen.....	11	8 Inbetriebnahme	34
5.1.1 Anforderungen an die Kältemittelleitungen.....	11	8.1 Checkliste vor Inbetriebnahme.....	34
5.1.2 Isolieren der Kältemittelleitungen.....	11	8.2 Checkliste während der Inbetriebnahme.....	34
5.2 Vorbereiten der Wasserleitungen.....	11	8.2.1 So prüfen Sie die minimale Durchflussmenge.....	35
5.2.1 Prüfen der Wassermenge und der Durchflussmenge.....	11	8.2.2 So führen Sie eine Entlüftung durch.....	35
5.3 Anschluss der Kältemittelleitung.....	11	8.2.3 So führen Sie einen Betriebstestlauf durch.....	35
5.3.1 So schließen Sie die Kältemittelleitung an das Innengerät an.....	11	8.2.4 So führen Sie einen Akkor-Testlauf durch.....	35
5.4 Anschließen der Wasserleitungen.....	12	8.2.5 So führen Sie die Estrich-Austrocknung mittels der Unterbodenheizung durch.....	36
5.4.1 So schließen Sie die Wasserleitungen an.....	12	9 Übergabe an den Benutzer	36
5.4.2 Wasserkreislauf befüllen.....	12	10 Technische Daten	37
5.4.3 So füllen Sie den Brauchwasserspeicher.....	12	10.1 Rohrleitungsplan: Innengerät.....	37
5.4.4 So isolieren Sie die Wasserleitungen.....	12	10.2 Elektroschaltplan: Innengerät.....	38
6 Elektroinstallation	12	10.3 Tabelle 1 – Maximal in einem Raum zulässige Kältemittelbefüllung: Innengerät.....	41
6.1 Über die elektrische Konformität.....	12	10.4 Tabelle 2 – Minimale Bodenfläche: Innengerät.....	41
6.2 Richtlinien zum Anschließen der elektrischen Leitungen.....	12	10.5 Tabelle 3 – Minimale Fläche der Belüftungsöffnung für natürliche Belüftung: Innengerät.....	41
6.3 Anschlüsse am Innengerät.....	12	1 Über die Dokumentation	
6.3.1 So schließen Sie die Hauptstromversorgung an.....	14	1.1 Informationen zu diesem Dokument	
6.3.2 So schließen Sie die Stromversorgung der Reserveheizung an.....	15	Zielgruppe	
6.3.3 So schließen Sie das Absperrventil an.....	16	Autorisierte Monteure	
6.3.4 So schließen Sie die Stromzähler an.....	17	Dokumentationssatz	
6.3.5 So schließen Sie die Brauchwasserpumpe an.....	17	Dieses Dokument ist Teil eines Dokumentationssatzes. Der vollständige Satz besteht aus:	
6.3.6 So schließen Sie den Alarmausgang an.....	18	▪ Allgemeine Sicherheitsvorkehrungen:	
6.3.7 So schließen Sie den Ausgang EIN/AUS für Heizen/Kühlen an.....	18	▪ Sicherheitsanweisungen, die Sie vor der Installation lesen müssen	
6.3.8 So schließen Sie den Umschalter zur externen Wärmequelle an.....	19	▪ Format: Papier (im Lieferumfang des Innengeräts enthalten)	
6.3.9 So schließen Sie die Stromverbrauch-Digitaleingänge an.....	19	▪ Installationshandbuch für das Innengerät:	
6.3.10 So schließen Sie das Sicherheitsthermostat an (Öffner).....	20	▪ Installationsanleitung	
6.3.11 So stellen Sie die Verbindung zu einem Smart Grid her.....	20	▪ Format: Papier (im Lieferumfang des Innengeräts enthalten)	
6.3.12 So schließen Sie die WLAN-Karte an (als Zubehör geliefert).....	22	▪ Installationshandbuch für das Außengerät:	
7 Erweiterte-Funktion	22	▪ Installationsanleitung	
7.1 Übersicht: Konfiguration.....	22	▪ Format: Papier (im Lieferumfang des Außengeräts enthalten)	
7.1.1 So rufen Sie die am häufigsten verwendeten Befehle auf.....	23		
7.2 Konfigurationsassistent.....	24		
7.2.1 Konfigurationsassistent: Sprache.....	24		
7.2.2 Konfigurationsassistent: Uhrzeit und Datum.....	24		

2 Besondere Sicherheitshinweise für Installateure

Referenzhandbuch für den Monteur:

- Vorbereitung der Installation, bewährte Verfahren, Referenzdaten ...
- Format: Digitale Dateien unter <http://www.daikineurope.com/support-and-manuals/product-information/>

Ergänzungshandbuch für optionale Ausstattung:

- Weitere Informationen bezüglich der Installation von optionalen Ausstattungen
- Format: Papier (im Lieferumfang des Innengeräts enthalten) + Digitale Dateien unter <http://www.daikineurope.com/support-and-manuals/product-information/>

Neueste Ausgaben der mitgelieferten Dokumentation können auf der regionalen Daikin-Webseite oder auf Anfrage bei Ihrem Händler verfügbar sein.

Die Original-Dokumentation ist auf Englisch verfasst. Bei der Dokumentation in anderen Sprachen handelt es sich um Übersetzungen des Originals.

Technische Konstruktionsdaten

- Ein **Teil** der jüngsten technischen Daten ist verfügbar auf der regionalen Website Daikin (öffentlich zugänglich).
- Der **vollständige Satz** der jüngsten technischen Daten ist verfügbar auf dem Daikin Business Portal (Authentifizierung erforderlich).

2 Besondere Sicherheitshinweise für Installateure

Beachten Sie stets die folgenden Sicherheitshinweise und Vorschriften.

Installationsort (siehe "4.1 Den Ort der Installation vorbereiten" ▶ 6)

WARNUNG

Das Gerät muss in einem Raum gelagert werden, in dem es keine kontinuierlich vorhandene Entzündungsquelle gibt (Beispiel: offene Flammen, ein mit Gas betriebenes Haushaltsgerät oder ein mit elektrisches Heizgerät).

WARNUNG

Verwenden Sie KEINE Kältemittelleitungen wieder, die mit einem andere Kältemittel verwendet wurden. Tauschen Sie die Kältemittelleitungen aus oder reinigen Sie sie sorgfältig.

HINWEIS

- Rohre sind gegen physikalische Beschädigung zu schützen.
- Rohrleitungen sollten so wenig wie möglich verlegt werden.

HINWEIS

- Verbindungs- oder Anschlussstücke, die bereits gebraucht worden sind, NICHT benutzen.
- Bei der Installation verwendete Verbindungs- oder Anschlussstücke zwischen Teilen des Kältemittelsystems müssen für Wartungszecke frei zugänglich sein.

WARNUNG

Darauf achten, dass Installation, Servicearbeiten, Wartungsarbeiten und Reparaturen nur von entsprechend autorisierten Fachleuten gemäß den Instruktionen in Daikin und gemäß den vor Ort geltenden gesetzlichen Vorschriften (z. B. den landesweit geltenden Gas-Vorschriften) ausgeführt werden.

WARNUNG

- NICHT durchbohren oder verbrennen.
- NUR Mittel zu Beschleunigung des Enteisungsvorgangs oder zur Reinigung der Anlage benutzen, die vom Hersteller empfohlen werden.
- Beachten Sie, dass das R32 Kältemittel KEINEN Geruch hat.

WARNUNG

Das Gerät muss in einem Raum der unten angegebenen Größe so gelagert werden, dass es nicht mechanisch beschädigt werden kann. Der Raum muss gut belüftet sein und es darf keine kontinuierlich vorhandene Entzündungsquellen geben (Beispiel: offene Flammen, ein mit Gas betriebenes Haushaltsgerät oder ein mit elektrisches Heizgerät).

Installation der Rohrleitungen (siehe "5 Installation der Leitungen" ▶ 11)

HINWEIS

Stellen Sie im Fall von Kunststoffrohren sicher, dass sie vollständig sauerstoffdiffusionsdicht gemäß DIN 4726 sind. Die Diffusion von Sauerstoff in die Rohrleitung kann zu einer übermäßigen Korrosion führen.

HINWEIS

Wenn die Zirkulation in allen oder bestimmten Raumheizungskreisläufen über ferngesteuerte Ventile geregelt wird, ist es wichtig, dass diese minimale Durchflussmenge auch dann gewährleistet ist, wenn alle Ventile geschlossen sind. Falls die minimale Durchflussmenge nicht erreicht werden kann, wird der Flussfehler 7H ausgegeben (kein Heizen oder Betrieb).

HINWEIS

Wenn die Zirkulation im Raumheizungs-/kühlkreislauf über ferngesteuerte Ventile geregelt wird, ist es wichtig, dass dieses Mindestwasservolumen auch dann gewährleistet ist, wenn alle Ventile geschlossen sind.

HINWEIS



Überdruck-Bypass-Ventil (wird als Zubehör geliefert). Wir empfehlen die Installation des Überdruck-Bypass-Ventils im Raumheizungs-Wasserkreislauf.

- Beachten Sie das minimale Wasservolumen, wenn Sie den Installationsort des Überdruck-Bypass-Ventils auswählen (am Innengerät oder am Kollektor). Siehe "5.2.1 Prüfen der Wassermenge und der Durchflussmenge" ▶ 11].
- Beachten Sie die Mindest-Durchflussmenge, wenn Sie die Einstellung des Überdruck-Bypass-Ventils anpassen. Siehe "5.2.1 Prüfen der Wassermenge und der Durchflussmenge" ▶ 11] und "8.2.1 So prüfen Sie die minimale Durchflussmenge" ▶ 35].



HINWEIS

Üben Sie beim Anschließen der Rohrleitung KEINE übermäßige Kraft aus. Eine Verformung von Rohrleitungen kann zu einer Fehlfunktion des Geräts führen.



HINWEIS

Installieren Sie Entlüftungsventile an allen lokalen hochgelegenen Punkten.



HINWEIS

Ein Druckentlastungsventil (bauseitig zu liefern) mit einem Öffnungsdruck von maximal 10 Bar (=1 MPa) muss am Anschluss für den Kaltwassereinlass entsprechend der geltenden Vorschriften installiert werden.

Installation der elektrischen Leitungen (siehe "6 Elektroinstallation" ▶ 12)



GEFAHR: STROMSCHLAGGEFAHR



WARNUNG

Stellen Sie sicher, dass die elektrische Verkabelung NICHT das Kältemittelgasrohr berührt, das sehr heiß sein kann.

a Kältemittelgasrohr



WARNUNG

Verwenden Sie für die Stromversorgungskabel IMMER ein mehradriges Kabel.



HINWEIS

Schneiden Sie NICHT in das Stromversorgungskabel für die Reserveheizung und entfernen Sie es nicht.



ACHTUNG

Um zu gewährleisten, dass das Gerät vollständig geerdet ist, schließen Sie immer die Stromversorgung der Reserveheizung und das Erdungskabel an.



WARNUNG

Die Reserveheizung MUSS über eine dedizierte Stromversorgung verfügen und MUSS durch die Sicherheitsmaßnahmen geschützt werden, die durch die entsprechende Gesetzgebung vorgegeben sind.



HINWEIS

Die Verkabelung ist bei einem NC-Ventil (Schließer) und einem NO-Ventil (Öffner) unterschiedlich.



HINWEIS

Stellen Sie sicher, dass der Sicherheitsthermostat entsprechend den geltenden Vorschriften ausgewählt und installiert wird.

Um ein unnötiges Auslösen des Sicherheitsthermostats zu verhindern, empfehlen wir Folgendes:

- Der Sicherheitsthermostat lässt sich automatisch zurücksetzen.
- Der Sicherheitsthermostat hat eine maximale Temperaturvariationsrate von 2°C/Min.
- Es gibt einen minimalen Abstand von 2 m zwischen dem Sicherheitsthermostat und dem 3-Wege-Ventil.

Konfiguration (siehe "7 Erweiterte-Funktion" ▶ 22)



HINWEIS

Dieses Kapitel erläutert nur die Grundkonfiguration. Ausführlichere Erklärungen sowie Hintergrundinformationen finden Sie im Monteur-Referenzhandbuch.



HINWEIS

Ein Überdruck-Bypass-Ventil kann in das System integriert werden. Berücksichtigen Sie, dass dieses Ventil in den Abbildungen möglicherweise nicht dargestellt wird.



HINWEIS

Wenn das System NICHT auf diese Art konfiguriert wird, könnte es zu Schäden am Heizverteilsystem kommen. Wenn es 2 Zonen gibt, muss beim Heizen auf folgende Punkte geachtet werden:

- Die Zone mit der niedrigsten Wassertemperatur ist als Hauptzone konfiguriert.
- Die Zone mit der höchsten Wassertemperatur ist als Zusatzzone konfiguriert.



HINWEIS

Wenn 2 Zonen vorliegen und die Verteilertypen falsch konfiguriert sind, kann Wasser mit hoher Temperatur an einen Verteiler mit niedriger Temperatur geleitet werden (Fußbodenheizung). Um das zu vermeiden:

- Installieren Sie ein Aquastat-/Thermostat-Ventil, um zu hohe Temperaturen an einen Verteiler mit niedriger Temperatur zu verhindern.
- Stellen Sie sicher, dass Sie die Verteilertypen für die Hauptzone [2.7] und für die Zusatzzone [3.7] korrekt entsprechend dem verbundenen Verteiler festlegen.



HINWEIS

Durchschnittliche Emitter-Temperatur = Vorlauftemperatur – (Delta T)/2

Das bedeutet, dass beim gleichen Vorlauftemperatur-Sollwert die durchschnittliche Emitter-Temperatur des Heizkörpers niedriger als die der Fußbodenheizung ist, da Delta T größer ist.

Beispiel-Heizkörper: 40–10/2=35°C

Beispiel Fußbodenheizung: 40–5/2=37,5°C

Zum Ausgleich haben Sie folgende Möglichkeiten:

- Die witterungsgeführte Kurve der Soll-Temperaturen [2.5] erhöhen.
- Eine Vorlauftemperatur-Modulation ermöglichen und die maximale Modulation [2.C] erhöhen.



HINWEIS

Bei Einsatz eines externen Raumthermostats, steuert der externe Raumthermostat die Einstellung für "Frostschutz Raum". Die Funktion Frostschutz Raum ist aber nur möglich, wenn [C.2] Raumheizung/-kühlung=Ein ist.

3 Über die Verpackung

Inbetriebnahme (siehe "8 Inbetriebnahme" ▶ 34)

! HINWEIS



Allgemeine Checkliste für die Inbetriebnahme. Neben den Anweisungen zur Inbetriebnahme in diesem Kapitel ist auch eine allgemeine Checkliste für die Inbetriebnahme im Daikin Business Portal verfügbar (Authentifizierung erforderlich).

Die allgemeine Checkliste für die Inbetriebnahme soll die Anweisungen in diesem Kapitel ergänzen und kann als Richtlinie und Vorlage für die Berichterstellung während der Inbetriebnahme und der Übergabe an den Benutzer verwendet werden.

! HINWEIS

IMMER die Einheit mit Thermistoren und/oder Drucksensoren / Druckschalter betreiben. SONST könnte der Verdichter durchbrennen.

! WARNUNG

Entlüftung der Heizverteilsysteme oder Kollektoren. Bevor Sie die Heizverteilsysteme oder Kollektoren entlüften, überprüfen Sie, ob  oder  auf der Startseite der Bedieneinheit angezeigt wird.

- Ist dies nicht der Fall, können Sie sie sofort entlüften.
- Ist dies der Fall, stellen Sie sicher, dass der Raum, in dem Sie die Entlüftung durchführen möchten, ausreichend belüftet ist. **Grund:** Kältemittel kann durch eine Undichtigkeit in den Wasserkreislauf und nachfolgend in den Raum gelangen, wenn Sie die Heizverteilsysteme oder Kollektoren entlüften.

! HINWEIS

Um eine Estrich-Austrocknung mittels der Unterbodenheizung durchzuführen, muss "Frostschutz Raum" deaktiviert werden ([2-06]=0). Standardmäßig ist diese Funktion aktiviert ([2-06]=1). Aufgrund des Modus "Monteur-vor-Ort" (siehe "Inbetriebnahme"), wird jedoch "Frostschutz Raum" automatisch für 36 Stunden nach der Erstinbetriebnahme deaktiviert.

Wenn nach den ersten 36 Stunden nach der Inbetriebnahme weiterhin eine Estrich-Austrocknung mittels der Unterbodenheizung durchgeführt werden muss, deaktivieren Sie "Frostschutz Raum" manuell, indem Sie [2-06] auf "0" setzen, und LASSEN Sie diese Funktion deaktiviert, bis die Estrich-Austrocknung abgeschlossen ist. Die Missachtung dieses Hinweises führt zu Rissen im Estrich.

! HINWEIS

Damit die Estrich-Aufheizung mittels der Unterbodenheizung gestartet werden kann, stellen Sie sicher, dass die folgenden Einstellungen vorgenommen wurden:

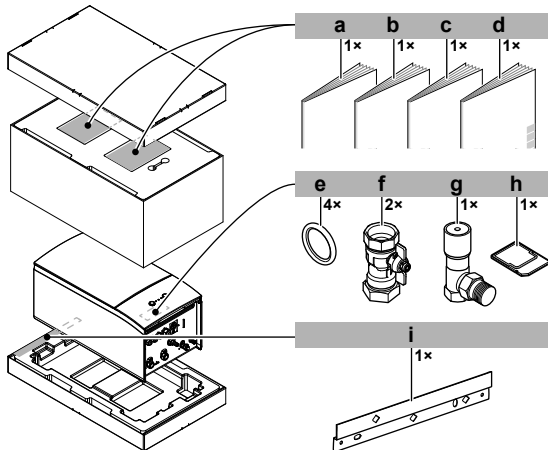
- [4-00]=1
- [C-02]=0
- [D-01]=0
- [4-08]=0
- [4-01]≠1

3 Über die Verpackung

3.1 Innengerät

3.1.1 So entfernen Sie das Zubehör vom Innengerät

Ein Teil des Zubehörs befindet sich im Gerät. Ausführliche Informationen zum Öffnen des Geräts finden Sie unter "4.2.1 So öffnen Sie das Innengerät" ▶ 9].



- a Allgemeine Sicherheitsvorkehrungen
- b Ergänzungshandbuch für optionale Ausstattung
- c Installationsanleitung für das Innengerät
- d Betriebsanleitung
- e Dichtungsring für Absperrventil
- f Absperrventil
- g Überdruck-Bypass-Ventil
- h WLAN-Karte
- i Wandhalterung

4 Installation des Geräts

4.1 Den Ort der Installation vorbereiten



WARNUNG

Das Gerät muss in einem Raum gelagert werden, in dem es keine kontinuierlich vorhandene Entzündungsquelle gibt (Beispiel: offene Flammen, ein mit Gas betriebenes Haushaltsgerät oder ein mit elektrisches Heizgerät).

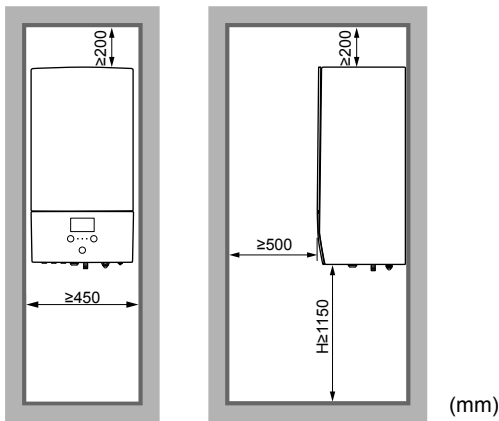


WARNUNG

Verwenden Sie KEINE Kältemittelleitungen wieder, die mit einem andere Kältemittel verwendet wurden. Tauschen Sie die Kältemittelleitungen aus oder reinigen Sie sie sorgfältig.

4.1.1 Anforderungen an den Installationsort des Innengeräts

- Das Innengerät ist nur für die Inneninstallation und für die folgenden Umgebungstemperaturen konzipiert:
 - Raumheizungsbetrieb: 5~30°C
 - Raumkühlungsbetrieb: 5~35°C
 - Brauchwasserbereitung: 5~35°C
- Beachten Sie folgende Hinweise bezüglich der Abstände bei der Installation:



H Höhe gemessen von der Unterseite des Gehäuses bis zum Boden

Sonderanforderungen für R32



WARNUNG

- NICHT durchbohren oder verbrennen.
- NUR Mittel zu Beschleunigung des Enteisungsvorgangs oder zur Reinigung der Anlage benutzen, die vom Hersteller empfohlen werden.
- Beachten Sie, dass das R32 Kältemittel KEINEN Geruch hat.



WARNUNG

Das Gerät muss in einem Raum der unten angegebenen Größe so gelagert werden, dass es nicht mechanisch beschädigt werden kann. Der Raum muss gut belüftet sein und es darf keine kontinuierlich vorhandene Entzündungsquellen geben (Beispiel: offene Flammen, ein mit Gas betriebenes Haushaltsgerät oder ein mit elektrisches Heizgerät).



HINWEIS

- Verbindungs- oder Anschlussstücke, die bereits gebraucht worden sind, NICHT benutzen.
- Bei der Installation verwendete Verbindungs- oder Anschlussstücke zwischen Teilen des Kältemittelsystems müssen für Wartungszecke frei zugänglich sein.



WARNUNG

Darauf achten, dass Installation, Servicearbeiten, Wartungsarbeiten und Reparaturen nur von entsprechend autorisierten Fachleuten gemäß den Instruktionen in Daikin und gemäß den vor Ort geltenden gesetzlichen Vorschriften (z. B. den landesweit geltenden Gas-Vorschriften) ausgeführt werden.



HINWEIS

- Röhre sind gegen physikalische Beschädigung zu schützen.
- Rohrleitungen sollten so wenig wie möglich verlegt werden.

4 Installation des Geräts

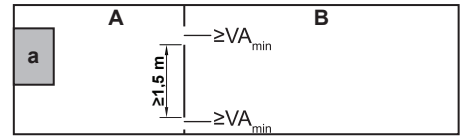
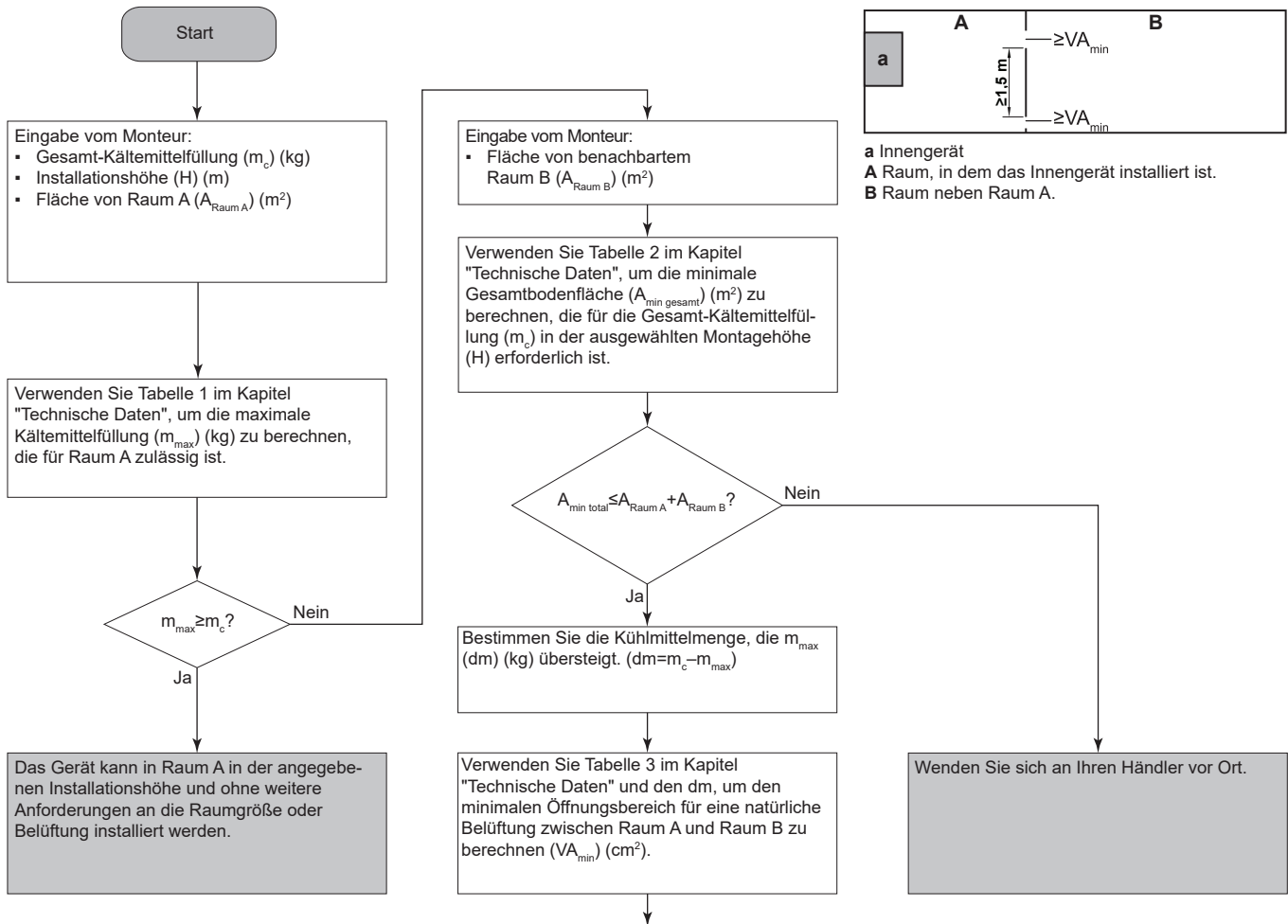
Wenn die Gesamt-Kältemittelfüllung im System $\geq 1,84$ kg ist (d. h. wenn die Leitungslänge ≥ 27 m ist), müssen Sie die Anforderungen an die minimale Bodenfläche einhalten, wie im folgenden Flussdiagramm beschrieben. Das Flussdiagramm verwendet die folgenden Tabellen: "10.3 Tabelle 1 – Maximal in einem Raum zulässige Kältemittelfüllung: Innengerät" [▶ 41], "10.4 Tabelle 2 – Minimale Bodenfläche: Innengerät" [▶ 41] und "10.5 Tabelle 3 – Minimale Fläche der Belüftungsöffnung für natürliche Belüftung: Innengerät" [▶ 41].

i INFORMATION

Systeme mit einer Kältemittel-Gesamtfüllmenge (m_c) von $< 1,84$ kg (d. h. wenn die Leitungslänge < 27 m ist) unterliegen KEINEN Anforderungen an den Installationsraum.

i INFORMATION

Mehrere Innengeräte. Wenn zwei oder mehr Innengeräte in einem Raum installiert sind, müssen Sie die maximale Kältemittelfüllung berücksichtigen, die in den Raum freigesetzt werden kann, wenn es zu einem EINZELNEN Leck kommt. **Beispiel:** Wenn zwei Innengeräte im Raum installiert sind, jedes mit einem eigenen Außengerät, müssen Sie die Kältemittelfüllung der größten Innen-Außen-Kombination berücksichtigen.



a Innengerät
A Raum, in dem das Innengerät installiert ist.
B Raum neben Raum A.

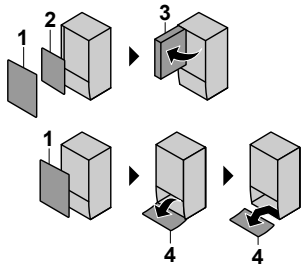
Das Gerät kann in **Raum A** installiert werden, wenn:

- 2 Belüftungsöffnungen (dauerhaft offen) zwischen Raum A und Raum B vorhanden sind, 1 oben und 1 unten.
- **Untere Öffnung:** Die untere Öffnung muss die Anforderungen für die Mindestfläche erfüllen (VA_{min}). Sie muss sich so nah wie möglich am Boden finden und unter H liegen. Wenn die Lüftungsöffnungen am Boden beginnen, muss die Höhe ≥ 20 mm betragen. Die Unterseite der Öffnung muss sich ≤ 100 mm über dem Boden befinden. Mindestens 50% des erforderlichen Öffnungsbereichs müssen sich < 200 mm vom Boden befinden. Der gesamte Bereich der Öffnung muss sich < 300 mm vom Boden befinden.
- **Obere Öffnung:** Der Bereich der oberen Öffnung muss größer oder genau so groß wie die untere Öffnung sein. Die Unterseite der oberen Öffnung muss sich mindestens 1,5 m über der Oberkante der unteren Öffnung befinden.
- Belüftungsöffnungen nach außen werden NICHT als geeignete Belüftungsöffnungen angesehen (der Benutzer kann sie blockieren, wenn es kalt ist).

4.2 Öffnen und Schließen des Geräts

4.2.1 So öffnen Sie das Innengerät

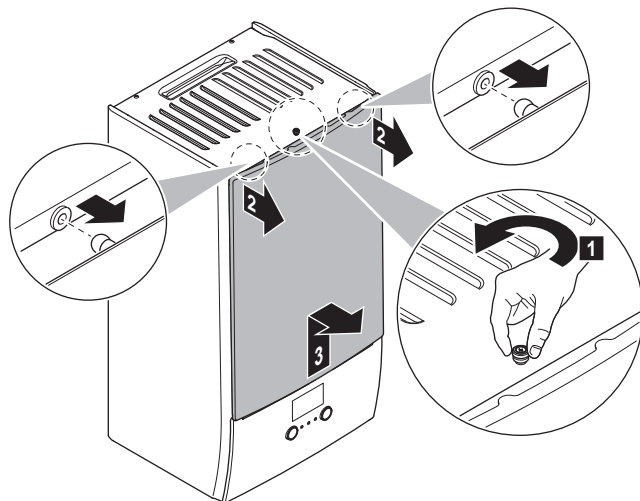
Übersicht



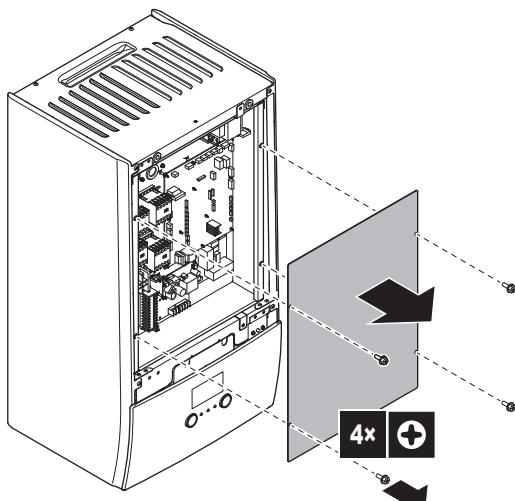
- 1 Frontblende
- 2 Schaltkastenabdeckung
- 3 Schaltkasten
- 4 Bedieneinheit-Blende

Öffnen

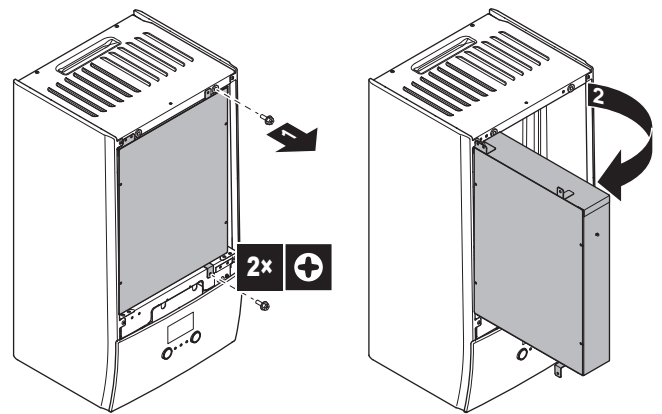
- 1 Entfernen Sie die Frontblende.



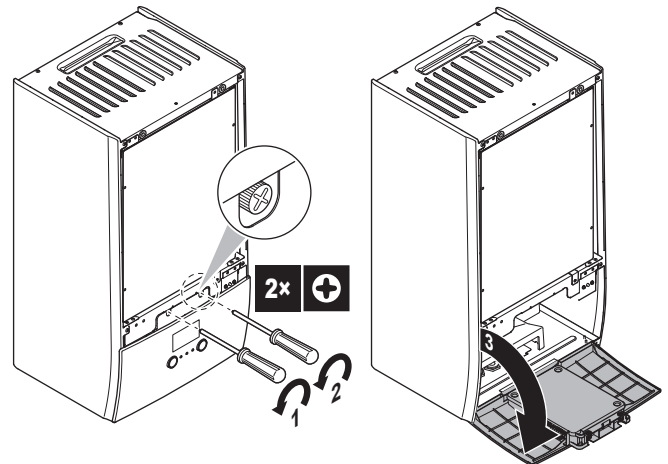
- 2 Wenn Sie elektrische Leitungen anschließen müssen, entfernen Sie die Abdeckung des Schaltkastens.



- 3 Wenn Sie hinter dem Schaltkasten arbeiten müssen, öffnen Sie den Schaltkasten.



- 4 Wenn Sie hinter der Blende der Bedieneinheit arbeiten oder neue Software auf die Bedieneinheit hochladen müssen, öffnen Sie die Blende der Bedieneinheit.

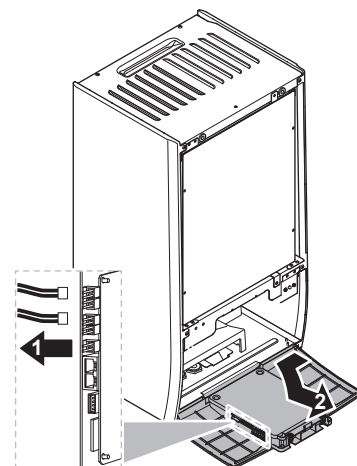


- 5 Optional: Entfernen Sie die Blende der Bedieneinheit.



HINWEIS

Wenn Sie die Blende der Bedieneinheit entfernen, trennen Sie auch die Kabel an der Rückseite der Bedieneinheit-Blende, um Schäden zu verhindern.



4.2.2 So schließen Sie das Innengerät

- 1 Bringen Sie die Blende der Bedieneinheit wieder an.
- 2 Bringen Sie die Schaltkasten-Abdeckung wieder an und schließen Sie den Schaltkasten.
- 3 Bringen Sie die Frontblende wieder an.

4 Installation des Geräts

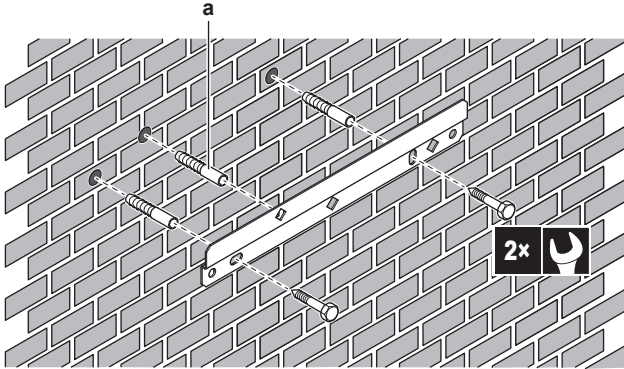
HINWEIS

Achten Sie beim Schließen der Innengeräteabdeckung darauf, das Anzugsdrehmoment von 4,1 N·m NICHT zu überschreiten.

4.3 Montieren des Innengeräts

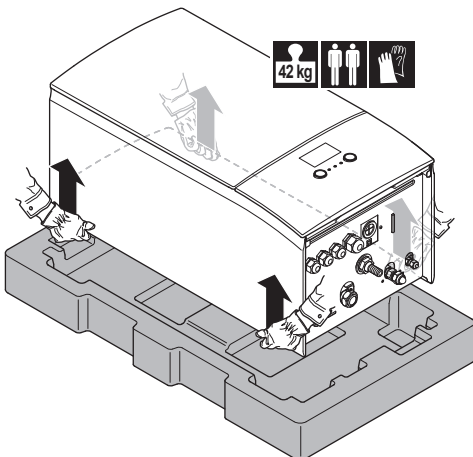
4.3.1 So installieren Sie das Innengerät

- 1 Befestigen Sie den Wandhalter (Zubehör) mit 2 Schrauben mit $\varnothing 8$ mm an der Wand (waagrecht).



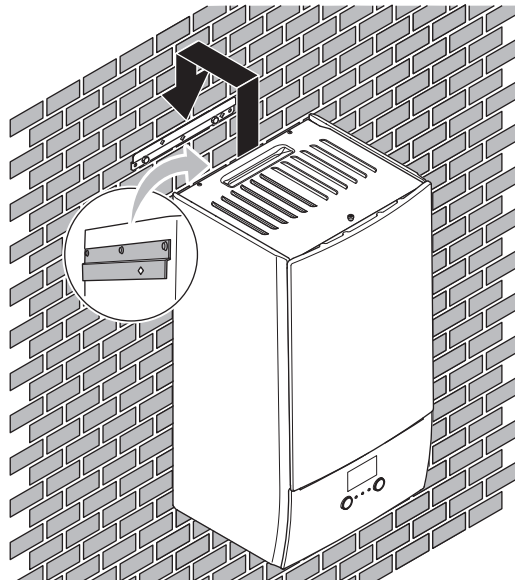
- a Optional: Wenn Sie das Gerät über die Innenseite des Geräts an der Wand befestigen möchten, verwenden Sie eine zusätzliche Schraubkappe.

- 2 Heben Sie das Gerät an.



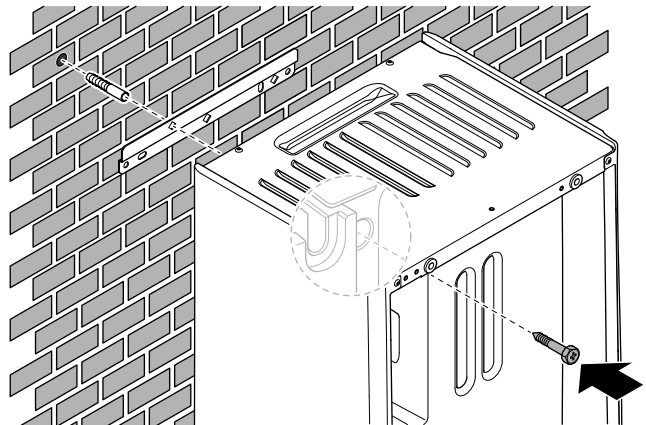
- 3 Bringen Sie das Gerät am Wandhalter an:

- Halten Sie das Oberteil des Geräts an der Position der Wandhalterung gegen die Wand geneigt.
- Schieben Sie den Haltebügel auf der Rückseite des Geräts über die Wandhalterung. Stellen Sie sicher, dass das Gerät richtig befestigt ist.



- 4 Optional: Wenn Sie das Gerät über die Innenseite des Geräts an der Wand befestigen möchten:

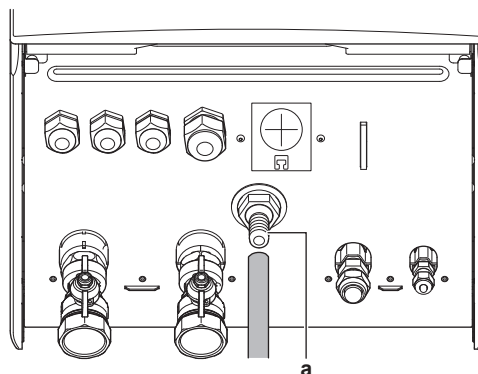
- Entfernen Sie die obere Frontblende und öffnen Sie den Schaltkasten. Siehe "4.2.1 So öffnen Sie das Innengerät" [9].
- Fixieren Sie das Gerät mit einer Schraube mit $\varnothing 8$ mm an der Wand.



4.3.2 So schließen Sie den Ablaufschlauch an den Ablauf an

Wasser aus dem Druckentlastungsventil sammelt sich in der Ablaufwanne. Sie müssen die Ablaufwanne an einen geeigneten Ablauf gemäß der geltenden Gesetzgebung anschließen.

- 1 Schließen Sie einen Ablaufschlauch (bauseitig zu liefern) wie folgt an den Anschluss der Ablaufwanne an:



a Anschluss der Ablaufwanne

Die Verwendung eines Zwischenbehälters zum Sammeln des Wassers wird empfohlen.

5 Installation der Leitungen

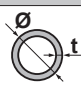
5.1 Vorbereiten der Kältemittelleitungen

5.1.1 Anforderungen an die Kältemittelleitungen

- **Rohrmaterial:** Mit Phosphorsäure deoxidierte, übergangslos verbundene Kupferrohre.
- **Rohrdurchmesser:**

Flüssigkeitsleitung	Ø6,4 mm (1/4")
Gasleitung	Ø15,9 mm (5/8")

- **Rohrleitungs-Härtegrad und -stärke:**

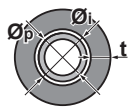
Außendurchmesser (Ø)	Härtegrad	Dicke (d) ^(a)	
6,4 mm (1/4")	Geglüht (O)	≥0,8 mm	
15,9 mm (5/8")	Geglüht (O)	≥1,0 mm	

^(a) Je nach den geltenden gesetzlichen Vorschriften und dem maximalen Betriebsdruck der Einheit (siehe "PS High" auf dem Typenschild der Einheit) ist möglicherweise eine größere Rohrstärke erforderlich.

5.1.2 Isolieren der Kältemittelleitungen

- Verwenden Sie als Isoliermaterial Polyethylenschaum:
 - Wärmeübertragungsrate zwischen 0,041 und 0,052 W/mK (0,035 und 0,045 kcal/mh°C)
 - mit einer Hitzebeständigkeit von mindestens 120°C
- Isolationsdicke

Rohr-Außendurchmesser (Ø _p)	Innendurchmesser der Isolation (Ø _i)	Isolationsdicke (t)
6,4 mm (1/4")	8~10 mm	10 mm
15,9 mm (5/8")	16~20 mm	13 mm



Liegen die Temperaturen überwiegend über 30°C und hat die Luft eine relative Luftfeuchtigkeit über 80%, muss das Isoliermaterial mindestens 20 mm dick sein, damit sich auf der Oberfläche des Isoliermaterials kein Kondensat bildet.

5.2 Vorbereiten der Wasserleitungen

! HINWEIS

Stellen Sie im Fall von Kunststoffrohren sicher, dass sie vollständig sauerstoffdiffusionsdicht gemäß DIN 4726 sind. Die Diffusion von Sauerstoff in die Rohrleitung kann zu einer übermäßigen Korrosion führen.

- **Ventil in Richtung des Ausdehnungsgefäßes.** Das Ventil in Richtung des Ausdehnungsgefäßes (wenn ausgestattet) MUSS geöffnet sein.

5.2.1 Prüfen der Wassermenge und der Durchflussmenge

Minimales Wasservolumen

Prüfen Sie, ob die Gesamtwassermenge der Installation mindestens 10 Liter beträgt, das interne Wasservolumen des Innengeräts NICHT eingeschlossen.

! HINWEIS

Wenn die Zirkulation im Raumheizungs-/kühlkreislauf über ferngesteuerte Ventile geregelt wird, ist es wichtig, dass dieses Mindestwasservolumen auch dann gewährleistet ist, wenn alle Ventile geschlossen sind.

Minimale Durchflussmenge

Prüfen Sie, ob die minimale Durchflussmenge in der Anlage unter allen Bedingungen gewährleistet ist. Diese minimale Durchflussmenge ist beim Abtau-/Reserveheizungsbetrieb erforderlich. Verwenden Sie aus diesem Grund das Überdruck-Bypass-Ventil im Lieferumfang des Geräts und beachten Sie die Mindestwassermenge.

Minimal erforderliche Durchflussmenge

12 l/min

! HINWEIS

Wenn die Zirkulation in allen oder bestimmten Raumheizungskreisläufen über ferngesteuerte Ventile geregelt wird, ist es wichtig, dass diese minimale Durchflussmenge auch dann gewährleistet ist, wenn alle Ventile geschlossen sind. Falls die minimale Durchflussmenge nicht erreicht werden kann, wird der Flussfehler 7H ausgegeben (kein Heizen oder Betrieb).

Weitere Informationen finden Sie im Monteur-Referenzhandbuch.

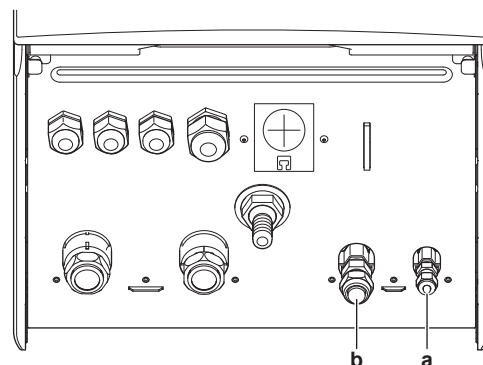
Siehe empfohlenes Verfahren wie unter "8.2 Checkliste während der Inbetriebnahme" [▶ 34] beschrieben.

5.3 Anschluss der Kältemittelleitung

Alle Richtlinien, Spezifikationen und Installationsanweisungen finden Sie in der Installationsanleitung des Außengeräts.

5.3.1 So schließen Sie die Kältemittelleitung an das Innengerät an

- 1 Schließen Sie das Flüssigkeits-Absperrventil des Außengeräts an den Anschluss für flüssiges Kältemittel des Innengeräts an.



- a Anschluss für flüssiges Kältemittel
- b Anschluss für gasförmiges Kältemittel

- 2 Schließen Sie das Gas-Absperrventil des Außengeräts an den Anschluss für gasförmiges Kältemittel des Innengeräts an.

6 Elektroinstallation

5.4 Anschließen der Wasserleitungen

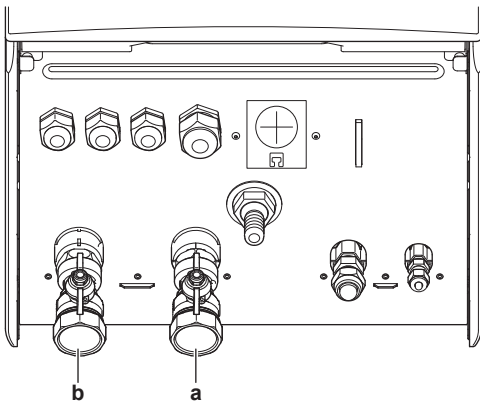
5.4.1 So schließen Sie die Wasserleitungen an

HINWEIS

Üben Sie beim Anschließen der Rohrleitung KEINE übermäßige Kraft aus. Eine Verformung von Rohrleitungen kann zu einer Fehlfunktion des Geräts führen.

Um Service- und Wartungsarbeiten zu erleichtern, wird das System mit 2 Absperrventilen und 1 Überdruck-Bypass-Ventil ausgestattet. Montieren Sie die Absperrventile am Raumheizungs-Wassereinlass und am Raumheizungs-Wasserauslass. Um eine minimale Durchflussmenge sicherzustellen (und Überdruck zu verhindern), installieren Sie das Überdruck-Bypass-Ventil am Raumheizungs-Wasserauslass.

- 1 Installieren Sie die Absperrventile an den Wasserleitungen.



a Wassereinlass
b Wasserauslass

- 2 Schrauben Sie die Muttern des Innengeräts auf die Absperrventile auf.
- 3 Schließen Sie die bauseitigen Leitungen an den Absperrventilen an.
- 4 Bei Anschluss an den optionalen Brauchwasserspeicher ziehen Sie die Installationsanleitung des Brauchwasserspeichers zu Rate.

HINWEIS

Installieren Sie Entlüftungsventile an allen lokalen hochgelegenen Punkten.

HINWEIS



Überdruck-Bypass-Ventil (wird als Zubehör geliefert). Wir empfehlen die Installation des Überdruck-Bypass-Ventils im Raumheizungs-Wasserkreislauf.

- Beachten Sie das minimale Wasservolumen, wenn Sie den Installationsort des Überdruck-Bypass-Ventils auswählen (am Innengerät oder am Kollektor). Siehe "5.2.1 Prüfen der Wassermenge und der Durchflussmenge" ▶ 11].
- Beachten Sie die Mindest-Durchflussmenge, wenn Sie die Einstellung des Überdruck-Bypass-Ventils anpassen. Siehe "5.2.1 Prüfen der Wassermenge und der Durchflussmenge" ▶ 11] und "8.2.1 So prüfen Sie die minimale Durchflussmenge" ▶ 35].

HINWEIS

Falls ein optionaler Brauchwasserspeicher installiert wird: Ein Druckentlastungsventil (bauseitig zu liefern) mit einem Öffnungsdruck von maximal 10 bar (= 1 MPa) muss am Anschluss für Kaltwassereinlass entsprechend der geltenden Vorschriften installiert werden.

5.4.2 Wasserkreislauf befüllen

Verwenden Sie ein bauseitig zu lieferndes Füll-Kit, um den Wasserkreislauf zu füllen. Stellen Sie sicher, dass Sie die gültige Gesetzgebung einhalten.

INFORMATION

Stellen Sie sicher, dass die beiden Entlüftungsventile (eines am Magnetfilter und eines an der Reserveheizung) geöffnet sind.

5.4.3 So füllen Sie den Brauchwasserspeicher

Siehe Installationsanleitung des Brauchwasserspeichers.

5.4.4 So isolieren Sie die Wasserleitungen

Die Rohrleitungen im gesamten Wasserkreislauf MÜSSEN isoliert werden, um Kondensatbildung während des Kühlbetriebs und eine Verringerung der Heiz- und Kühlleistung zu verhindern.

Liegen die Temperaturen überwiegend über 30°C und hat die Luft eine relative Luftfeuchtigkeit über 80%, muss das Isoliermaterial mindestens 20 mm dick sein, damit sich auf der Oberfläche des Isoliermaterials kein Kondensat bildet.

6 Elektroinstallation



GEFAHR: STROMSCHLAGGEFAHR



WARNUNG

Verwenden Sie für die Stromversorgungskabel IMMER ein mehradriges Kabel.

6.1 Über die elektrische Konformität

Nur für die Reserveheizung des Innengeräts

Siehe "6.3.2 So schließen Sie die Stromversorgung der Reserveheizung an" ▶ 15].




6.2 Richtlinien zum Anschließen der elektrischen Leitungen













Anzugsdrehmomente

Posten	Anzugsdrehmoment (N•m)
M4 (X1M)	1,2~1,5
M4 (Erde)	

6.3 Anschlüsse am Innengerät

Posten	Beschreibung
Stromversorgung (Haupt)	Siehe "6.3.1 So schließen Sie die Hauptstromversorgung an" ▶ 14].
Stromversorgung (Reserveheizung)	Siehe "6.3.2 So schließen Sie die Stromversorgung der Reserveheizung an" ▶ 15].
Absperrventil	Siehe "6.3.3 So schließen Sie das Absperrventil an" ▶ 16].

Posten	Beschreibung
Stromzähler	Siehe "6.3.4 So schließen Sie die Stromzähler an" ▶ 17].
Brauchwasserpumpe	Siehe "6.3.5 So schließen Sie die Brauchwasserpumpe an" ▶ 17].
Alarmausgang	Siehe "6.3.6 So schließen Sie den Alarmausgang an" ▶ 18].
Raumkühlungs-/heizbetriebsteuerung	Siehe "6.3.7 So schließen Sie den Ausgang EIN/AUS für Heizen/Kühlen an" ▶ 18].
Umschaltung zur Steuerung der externen Wärmequelle	Siehe "6.3.8 So schließen Sie den Umschalter zur externen Wärmequelle an" ▶ 19].
Stromverbrauch-Digitaleingänge	Siehe "6.3.9 So schließen Sie die Stromverbrauch-Digitaleingänge an" ▶ 19].
Sicherheitsthermostat	Siehe "6.3.10 So schließen Sie das Sicherheitsthermostat an (Öffner)" ▶ 20].
Smart Grid	Siehe "6.3.11 So stellen Sie die Verbindung zu einem Smart Grid her" ▶ 20].
Raumthermostat (kabelgebunden oder drahtlos)	<div style="display: flex;"> <div style="flex: 1;">  <p>Siehe:</p> <ul style="list-style-type: none"> ▪ Installationsanleitung für den drahtlosen Raumthermostat ▪ Installationsanleitung für den kabelgebundenen Raumthermostat (digital oder analog) + Basisgerät für mehrere Zonen <ul style="list-style-type: none"> ▪ Anschluss des kabelgebundenen Raumthermostats (digital oder analog) an das Basisgerät für mehrere Zonen ▪ Anschluss des Basisgeräts für mehrere Zonen an das Innengerät ▪ Für den Kühl-/Heizbetrieb benötigen Sie auch das optionale EKRELAY1. ▪ Ergänzungshandbuch für optionale Ausstattung </div> <div style="flex: 1;">  <p>Kabel: 0,75 mm² Maximaler Betriebsstrom: 100 mA</p> </div> </div> <div style="display: flex;"> <div style="flex: 1;">  <p>Für die Hauptzone:</p> <ul style="list-style-type: none"> ▪ [2.9] Steuerung ▪ [2.A] Thermostattyp <p>Für die Zusatzzone:</p> <ul style="list-style-type: none"> ▪ [3.A] Thermostattyp ▪ [3.9] (schreibgeschützt) Steuerung </div> </div>

Posten	Beschreibung
Wärmepumpen-Konvektor	<div style="display: flex;"> <div style="flex: 1;">  <p>Für den Wärmepumpen-Konvektor gibt es verschiedene mögliche Steuerungen und Konfigurationen.</p> <p>Abhängig von der Konfiguration benötigen Sie auch das optionale EKRELAY1.</p> <p>Weitere Informationen finden Sie unter:</p> <ul style="list-style-type: none"> ▪ Installationsanleitung des Wärmepumpen-Konvektors ▪ Installationsanleitung der Wärmepumpen-Konvektor-Optionen ▪ Ergänzungshandbuch für optionale Ausstattung </div> <div style="flex: 1;">  <p>Kabel: 0,75 mm² Maximaler Betriebsstrom: 100 mA</p> </div> </div> <div style="display: flex;"> <div style="flex: 1;">  <p>Für die Hauptzone:</p> <ul style="list-style-type: none"> ▪ [2.9] Steuerung ▪ [2.A] Thermostattyp <p>Für die Zusatzzone:</p> <ul style="list-style-type: none"> ▪ [3.A] Thermostattyp ▪ [3.9] (schreibgeschützt) Steuerung </div> </div>
Dezentraler Außentemperaturfühler	<div style="display: flex;"> <div style="flex: 1;">  <p>Siehe:</p> <ul style="list-style-type: none"> ▪ Installationsanleitung des dezentralen Außentemperaturfühlers ▪ Ergänzungshandbuch für optionale Ausstattung </div> <div style="flex: 1;">  <p>Kabel: 2×0,75 mm²</p> </div> </div> <div style="display: flex;"> <div style="flex: 1;">  <p>[9.B.1]=1 (Externer Fühler = Außen)</p> <p>[9.B.2] Abweichung ext. ATFühl.</p> <p>[9.B.3] Durchschnittliche Zeitspanne</p> </div> </div>
Dezentraler Innentemperaturfühler	<div style="display: flex;"> <div style="flex: 1;">  <p>Siehe:</p> <ul style="list-style-type: none"> ▪ Installationsanleitung des dezentralen Innentemperaturfühlers ▪ Ergänzungshandbuch für optionale Ausstattung </div> <div style="flex: 1;">  <p>Kabel: 2×0,75 mm²</p> </div> </div> <div style="display: flex;"> <div style="flex: 1;">  <p>[9.B.1]=2 (Externer Fühler = Raum)</p> <p>[1.7] Abweichung Raumfühler</p> </div> </div>
Komfort-Benutzerschnittstelle	<div style="display: flex;"> <div style="flex: 1;">  <p>Siehe:</p> <ul style="list-style-type: none"> ▪ Installations- und Betriebsanleitung für die Komfort-Benutzerschnittstelle ▪ Ergänzungshandbuch für optionale Ausstattung </div> <div style="flex: 1;">  <p>Kabel: 2×(0,75~1,25 mm²) Maximale Länge: 500 m</p> </div> </div> <div style="display: flex;"> <div style="flex: 1;">  <p>[2.9] Steuerung</p> <p>[1.6] Abweichung Raumfühler</p> </div> </div>

6 Elektroinstallation

Posten	Beschreibung
(im Fall eines Brauchwasserspeichers) 3-Wege-Ventil	<p>Siehe:</p> <ul style="list-style-type: none"> Installationsanleitung für das 3-Wege-Ventil Ergänzungshandbuch für optionale Ausstattung
	<p>Kabel: 3×0,75 mm²</p> <p>Maximaler Betriebsstrom: 100 mA</p>
	<p>[9.2] Brauchwasser</p>
(im Fall eines Brauchwasserspeichers) Thermistor des Brauchwasserspeichers	<p>Siehe:</p> <ul style="list-style-type: none"> Installationsanleitung des Brauchwasserspeichers Ergänzungshandbuch für optionale Ausstattung
	<p>Kabel: 2</p> <p>Der Thermistor und das Anschlusskabel (12 m) werden zusammen mit dem Brauchwasserspeicher geliefert.</p>
	<p>[9.2] Brauchwasser</p>
(im Fall eines Brauchwasserspeichers) Stromversorgung für Zusatzheizung und Thermoschutz (vom Innengerät)	<p>Siehe:</p> <ul style="list-style-type: none"> Installationsanleitung des Brauchwasserspeichers Ergänzungshandbuch für optionale Ausstattung
	<p>Kabel: (4+GND)×2,5 mm²</p>
	<p>[9.4] Zusatzheizung</p>
(im Fall eines Brauchwasserspeichers) Stromversorgung für Zusatzheizung (zum Innengerät)	<p>Siehe:</p> <ul style="list-style-type: none"> Installationsanleitung des Brauchwasserspeichers Ergänzungshandbuch für optionale Ausstattung
	<p>Kabel: 2+GND</p> <p>Maximaler Betriebsstrom: 13 A</p>
	<p>[9.4] Zusatzheizung</p>
WLAN-Adapter-Modul	<p>Siehe:</p> <ul style="list-style-type: none"> Installationsanleitung des WLAN-Adapter-Moduls Ergänzungshandbuch für optionale Ausstattung
	<p>Verwenden Sie das mit dem WLAN-Adapter-Modul gelieferte Kabel.</p>
	<p>[D] Drahtlos-Gateway</p>
LAN-Adapter	<p>Siehe:</p> <ul style="list-style-type: none"> Installationsanleitung des LAN-Adapters Ergänzungshandbuch für optionale Ausstattung
	<p>Kabel: 2×(0,75~1,25 mm²). Müssen umhüllt sein.</p> <p>Maximale Länge: 200 m</p>
	<p>Siehe unten ("LAN-Adapter – Systemanforderungen").</p>

LAN-Adapter – Systemanforderungen

Die für das System geltenden Anforderungen hängen von der LAN-Adapter-Anwendung/dem Systemlayout ab (App-Steuerung oder Smart Grid-Anwendung).

App-Steuerung:

Smart Grid-Anwendung:

Posten	Erforderlich
LAN-Adapter-Software	Es wird empfohlen, die LAN-Adapter-Software immer auf dem aktuellen Stand zu halten.
Gerätesteuermethode	Stellen Sie sicher, dass bei der Bedieneinheit [2.9]=2 (Steuerung = Raumthermostat) eingestellt ist.
Brauchwassereinstellungen	Um eine Energiepufferung im Brauchwasserspeicher zu ermöglichen, stellen Sie sicher, dass an der Bedieneinheit [9.2.1] (Brauchwasser) auf einen der folgenden Werte eingestellt ist: <ul style="list-style-type: none"> EKHWS/E Speicher mit an der Seite des Speichers installierter Zusatzheizung. EKHWP/HYC Speicher mit an der Oberseite des Speichers installierter optionaler Zusatzheizung.
Stromverbrauchskontrolle-Einstellungen	Stellen Sie sicher, dass bei der Bedieneinheit folgende Einstellungen vorgenommen wurden: <ul style="list-style-type: none"> [9.9.1]=1 (Stromverbrauchskontrolle = kontinuierlich) [9.9.2]=1 (Typ = kW)

6.3.1 So schließen Sie die Hauptstromversorgung an

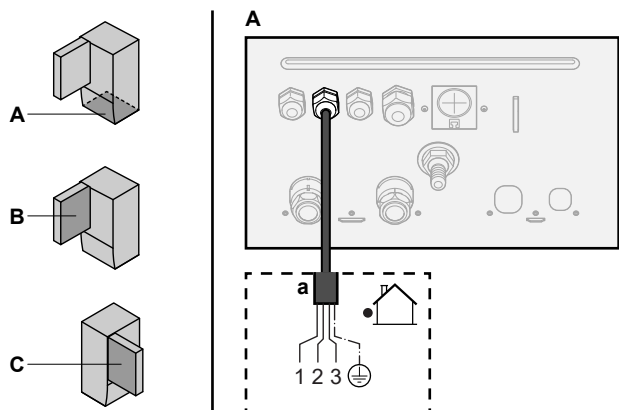
- Öffnen Sie die folgenden Teile (siehe "4.2.1 So öffnen Sie das Innengerät" ▶ 9):

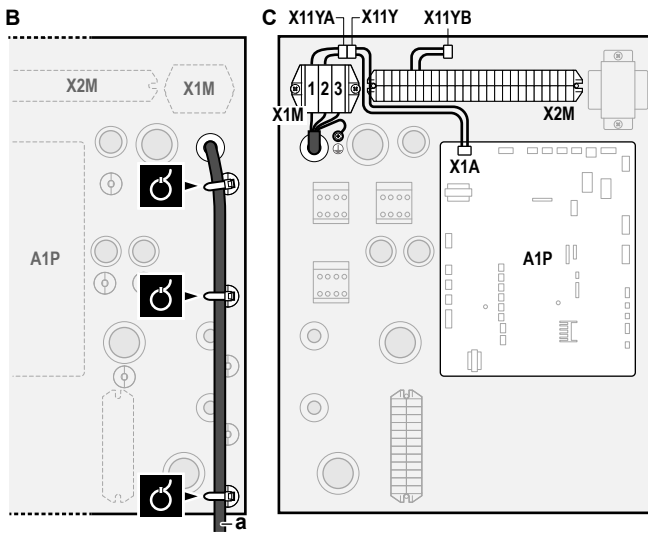
1	Frontblende	
2	Schaltkastenabdeckung	
3	Schaltkasten	

- Schließen Sie die Hauptstromversorgung an.

Bei Normaltarif-Netzanschluss

	Verbindungskabel (= Hauptstromversorgung)	Kabel: (3+GND)×1,5 mm ²
	—	

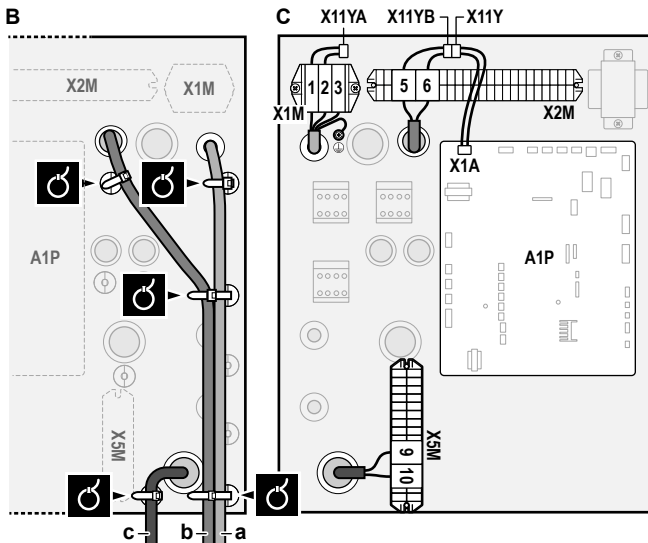
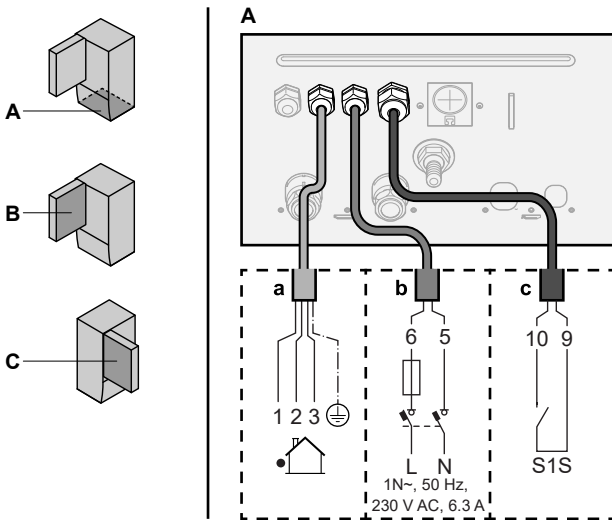




a Verbindungskabel (=Hauptstromversorgung)

Bei Wärmepumpentarif-Netzanschluss

Schließen Sie X11Y an X11YB an.



a Verbindungskabel (=Hauptstromversorgung)
 b Normaltarif-Netzanschluss
 c Kontakt für Wärmepumpentarif-Netzanschluss

3 Fixieren Sie die Kabel mit Kabelbindern an den Kabelbinderhalterungen.

i INFORMATION

Schließen Sie bei einem Wärmepumpentarif-Netzanschluss X11Y an X11YB an. Die Notwendigkeit eines separaten Normaltarif-Netzanschlusses für das Innengerät (b) X2M/5+6 hängt vom Typ des Wärmepumpentarif-Netzanschlusses ab.

Eine separate Versorgung des Innengeräts ist erforderlich:

- wenn der Wärmepumpentarif-Netzanschluss unterbrochen ist, wenn er aktiv ist, ODER
- wenn kein Stromverbrauch des Innengeräts am Wärmepumpentarif-Netzanschluss zulässig ist, wenn dieser aktiv ist.

i INFORMATION

Der Wärmepumpentarif-Netzanschlusskontakt ist mit den gleichen Anschlüssen verbunden (X5M/9+10) wie der Sicherheitsthermostat. Daher kann an das System ENTWEDER ein Wärmepumpentarif-Netzanschluss ODER ein Sicherheitsthermostat angeschlossen werden.

6.3.2 So schließen Sie die Stromversorgung der Reserveheizung an

Reserveheizungstyp	Stromversorgung	Kabel
*6V	1N~ 230 V (6V)	2+GND
	3~ 230 V (6T1)	3+GND
*9W	3N~ 400 V	4+GND

[9.3] Reserveheizung

⚠ ACHTUNG

Wenn das Innengerät über einen Speicher mit integrierter elektrischer Zusatzheizung verfügt, verwenden Sie eine separate Stromspeisung für die Reserveheizung und die Zusatzheizung. Benutzen Sie auf KEINEN Fall einen Stromkreis, an dem bereits andere Geräte angeschlossen sind. Dieser Stromkreislauf muss mit den erforderlichen Sicherheitsvorrichtungen gemäß der gültigen Gesetzgebung geschützt werden.

⚠ ACHTUNG

Um zu gewährleisten, dass das Gerät vollständig geerdet ist, schließen Sie immer die Stromversorgung der Reserveheizung und das Erdungskabel an.

Die Leistung der Reserveheizung kann abhängig vom Modell des Innengeräts variieren. Stellen Sie sicher, dass die Stromversorgung der Leistung der Reserveheizung entspricht (siehe Tabelle unten).

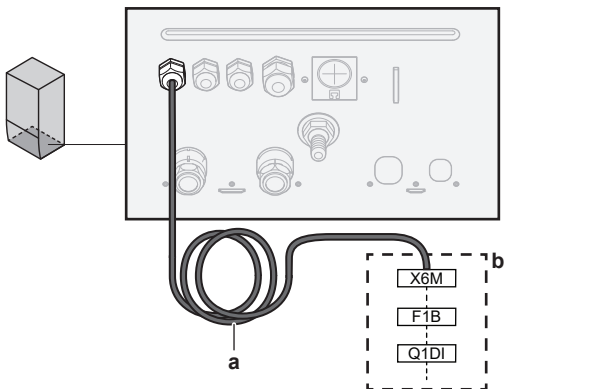
Reserveheizungsstyp	Leistung der Reserveheizung	Stromversorgung	Maximaler Betriebsstrom	Z _{max}
*6V	2 kW	1N~ 230 V ^(a)	9 A	—
	4 kW	1N~ 230 V ^(a)	17 A ^{(b)(c)}	0,22 Ω
	6 kW	1N~ 230 V ^(a)	26 A ^{(b)(c)}	0,22 Ω
	2 kW	3~ 230 V ^(d)	5 A	—
	4 kW	3~ 230 V ^(d)	10 A	—
	6 kW	3~ 230 V ^(d)	15 A	—
*9W	3 kW	3N~ 400 V	4 A	—
	6 kW	3N~ 400 V	9 A	—
	9 kW	3N~ 400 V	13 A	—

^(a) 6V

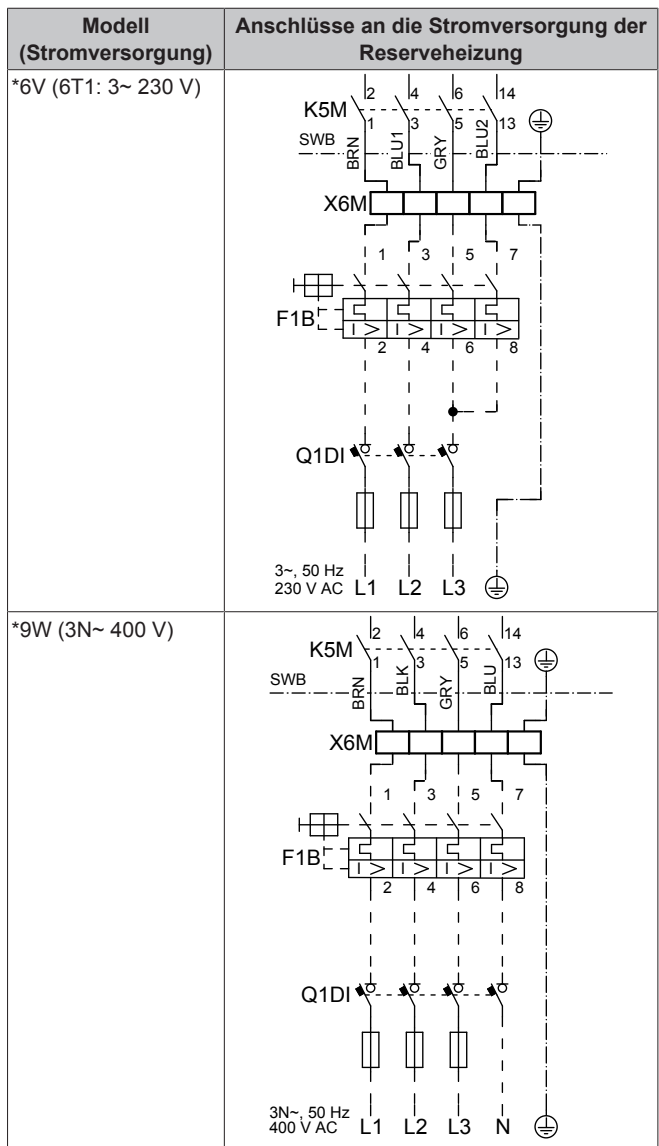
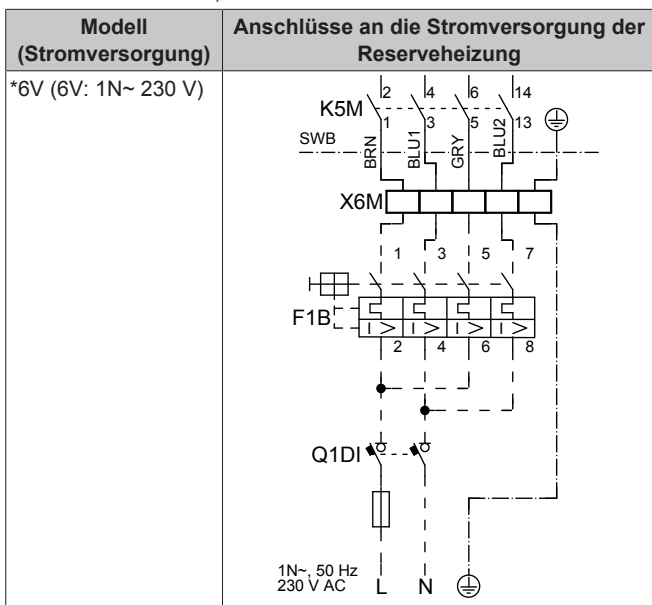
6 Elektroinstallation

- (b) Das elektrische Gerät entspricht EN/IEC 61000-3-12 (Festlegung gemäß europäischer/internationaler technischer Norm für die Grenzen von Stromüberschwingungen erzeugt von an öffentlichen Niederspannungssystemen angeschlossenen Anlagen mit Eingangsströmen von >16 A und ≤ 75 A pro Phase).
- (c) Das Gerät entspricht EN/IEC 61000-3-11 (Festlegung gemäß europäischer/internationaler technischer Norm für die Grenzen von Spannungsänderungen, Spannungsschwankungen und flickerverursachenden Schwankungen durch Anlagen mit ≤ 75 A Nennstrom angeschlossen an öffentliche Niederspannungssysteme) vorausgesetzt, die System-Impedanz Z_{sys} ist kleiner oder gleich der von Z_{max} bei der Schnittstelle von Benutzer-Anschluss und dem öffentlichen System. Es liegt in der Verantwortung des Monteurs oder des Anlagen-Benutzers – gegebenenfalls nach Konsultation des Netzbetreibers – Folgendes sicherzustellen: Die Anlage wird nur angeschlossen an ein Einspeisungssystem mit einer System-Impedanz Z_{sys} kleiner oder gleich Z_{max} .
- (d) 6T1

Schließen Sie die Stromversorgung der Reserveheizung wie folgt an:



- a Werkseitig montiertes Kabel verbunden mit dem Schaltschütz der Reserveheizung im Inneren des Schaltkastens (K5M)
- b Bauseitig auszuführende Verkabelung (siehe Tabelle unten)



F1B Übersicherungsicherung (bauseitig zu liefern).
Empfohlene Sicherung: 4-polig, 20 A; Kurve 400 V;
Auslöseklasse C.

K5M Sicherheitsschalterschütz (im Schaltkasten)

Q1DI Fehlerstrom-Schutzschalter (bauseitig zu liefern)

SWB Schaltkasten

X6M Klemme (bauseitig zu liefern)



HINWEIS

Schneiden Sie NICHT in das Stromversorgungskabel für die Reserveheizung und entfernen Sie es nicht.

6.3.3 So schließen Sie das Absperrventil an



INFORMATION

Verwendungsbeispiel Absperrventil. Bei einer VLT-Zone und einer Kombination aus Fußbodenheizung und Wärmepumpen-Konvektoren installieren Sie ein Absperrventil vor der Fußbodenheizung, um eine Kondensation auf dem Boden während des Kühlbetriebs zu verhindern. Weitere Informationen finden Sie im Monteur-Referenzhandbuch.



Kabel: $2 \times 0,75$ mm²

Maximaler Betriebsstrom: 100 mA

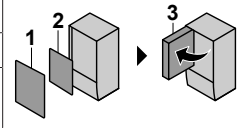
230 V Wechselstrom Spannungsversorgung durch Platine



[2.D] Absperrventil

- Öffnen Sie die folgenden Teile (siehe "4.2.1 So öffnen Sie das Innengerät" ▶ 9):

1	Frontblende
2	Schaltkastenabdeckung
3	Schaltkasten

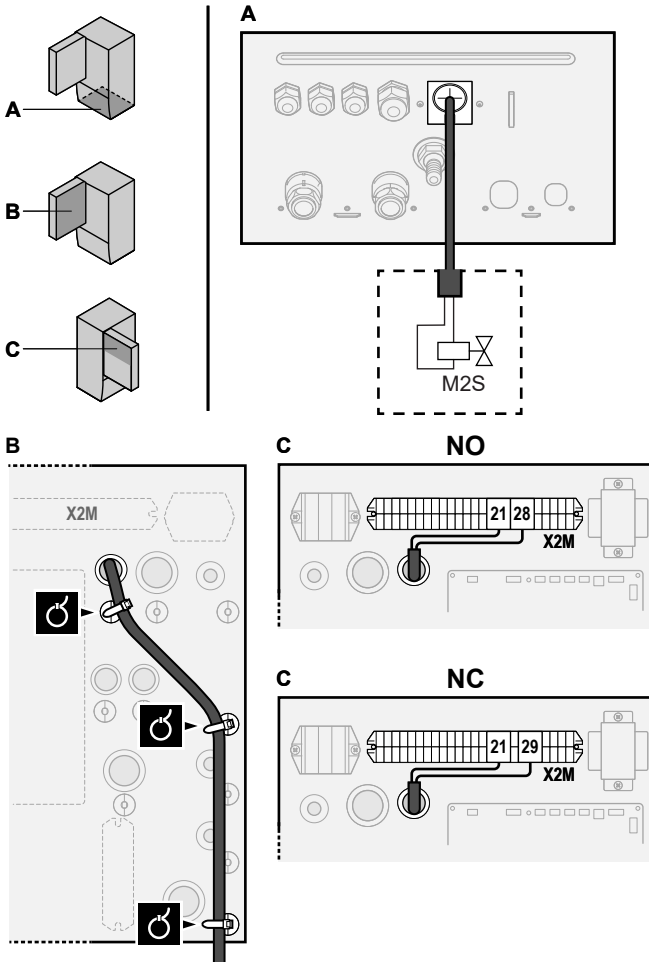


- Schließen Sie das Steuerkabel des Ventils wie in der Abbildung unten dargestellt an die entsprechenden Klemmen an.



HINWEIS

Die Verkabelung ist bei einem NC-Ventil (Schließer) und einem NO-Ventil (Öffner) unterschiedlich.



- Das Kabel mit Kabelbindern an den Kabelbinderhalterungen befestigen.

6.3.4 So schließen Sie die Stromzähler an



Kabel: 2 (pro Meter) × 0,75 mm²

Stromzähler: 12 V Gleichstrom Impulserkennung (Spannung wird durch Platine geliefert)



[9.A] Stromverbrauchsmess.

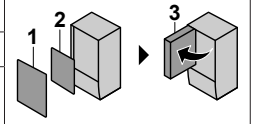


INFORMATION

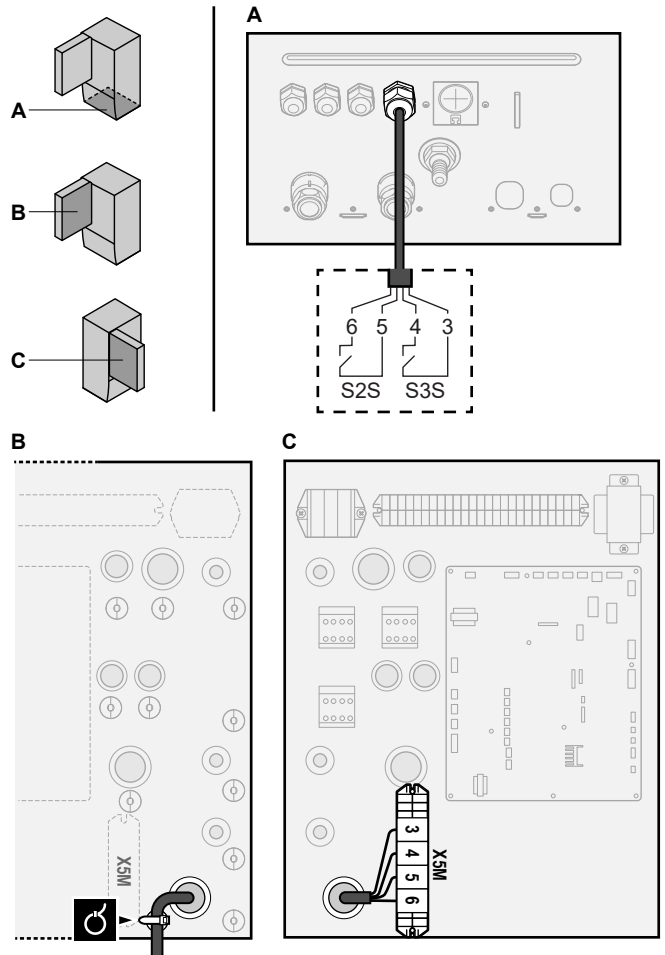
Überprüfen Sie bei einem Stromzähler mit Transistorausgang die Polarität. Der Plus-Pol MUSS mit X5M/6 und X5M/4 und der Minus-Pol mit X5M/5 und X5M/3 verbunden werden.

- Öffnen Sie die folgenden Teile (siehe "4.2.1 So öffnen Sie das Innengerät" ▶ 9):

1	Frontblende
2	Schaltkastenabdeckung
3	Schaltkasten



- Schließen Sie das Stromzählerkabel wie in der Abbildung unten dargestellt an die entsprechenden Klemmen an.

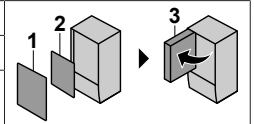


- Befestigen Sie das Kabel mit Kabelbindern an den Kabelbinderhalterungen.

6.3.5 So schließen Sie die Brauchwasserpumpe an

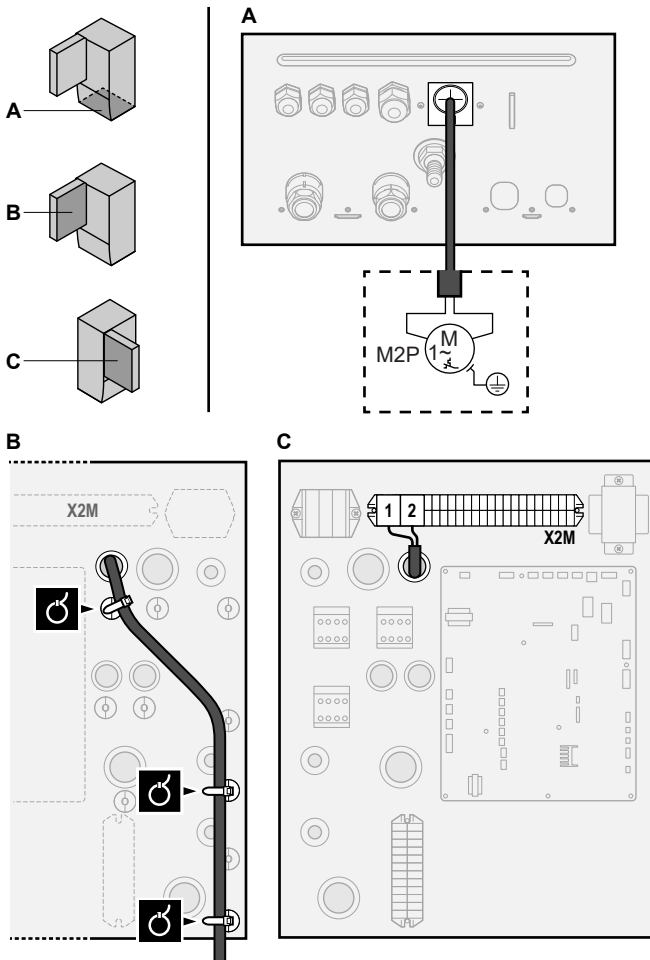
- Öffnen Sie die folgenden Teile (siehe "4.2.1 So öffnen Sie das Innengerät" ▶ 9):

1	Frontblende
2	Schaltkastenabdeckung
3	Schaltkasten



- Schließen Sie das Kabel der Brauchwasserpumpe an die entsprechenden Klemmen wie in der Abbildung unten dargestellt an.

6 Elektroinstallation



- 3 Das Kabel mit Kabelbindern an den Kabelbinderhalterungen befestigen.

6.3.6 So schließen Sie den Alarmausgang an

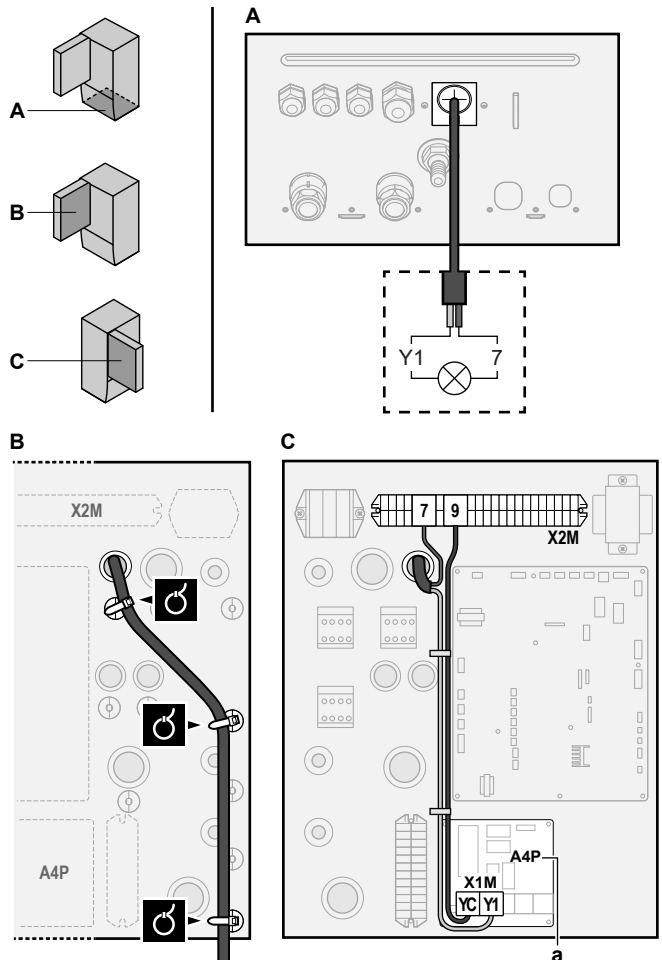
	Kabel: (2+1)×0,75 mm ²
	Maximale Last: 0,3 A, 250 V AC
	[9.D] Alarmausgang

- 1 Öffnen Sie die folgenden Teile (siehe "4.2.1 So öffnen Sie das Innengerät" ▶ 9):

1	Frontblende	
2	Schaltkastenabdeckung	
3	Schaltkasten	

- 2 Schließen Sie das Kabel des Alarmausgangs wie in der Abbildung unten dargestellt an die entsprechenden Klemmen an.

	1+2	Mit dem Alarmausgang verbundene Kabel
	3	Kabel zwischen X2M und A4P
	A4P	EKRP1HBAA muss installiert sein.



a EKRP1HBAA muss installiert sein.

- 3 Befestigen Sie das Kabel mit Kabelbindern an den Kabelbinderhalterungen.

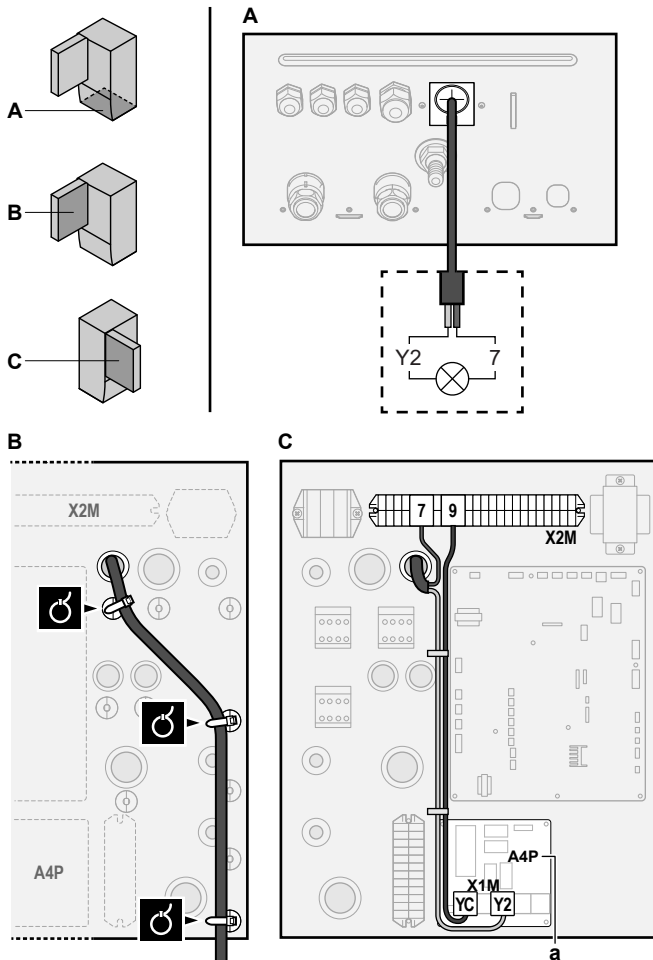
6.3.7 So schließen Sie den Ausgang EIN/AUS für Heizen/Kühlen an

- 1 Öffnen Sie die folgenden Teile (siehe "4.2.1 So öffnen Sie das Innengerät" ▶ 9):

1	Frontblende	
2	Schaltkastenabdeckung	
3	Schaltkasten	

- 2 Schließen Sie das Kabel des EIN/AUS-Ausgangs für Heizen/Kühlen wie in der Abbildung unten dargestellt an die entsprechenden Klemmen an.

	1+2	Mit dem Alarmausgang verbundene Kabel
	3	Kabel zwischen X2M und A4P
	A4P	EKRP1HBAA muss installiert sein.



a EKR1HBAA muss installiert sein.

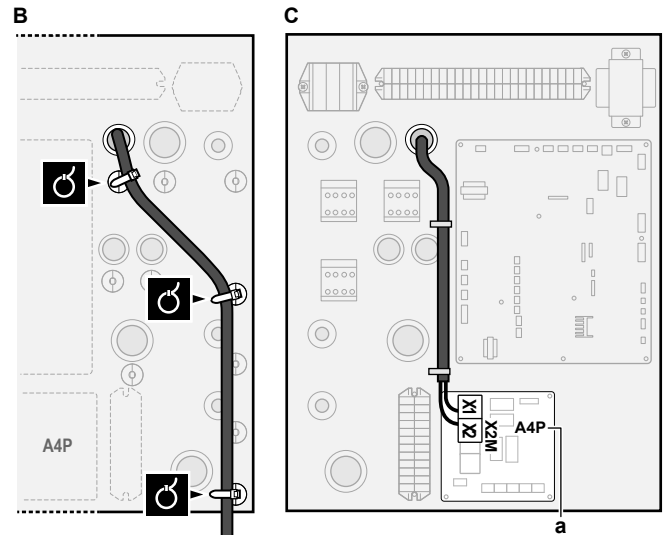
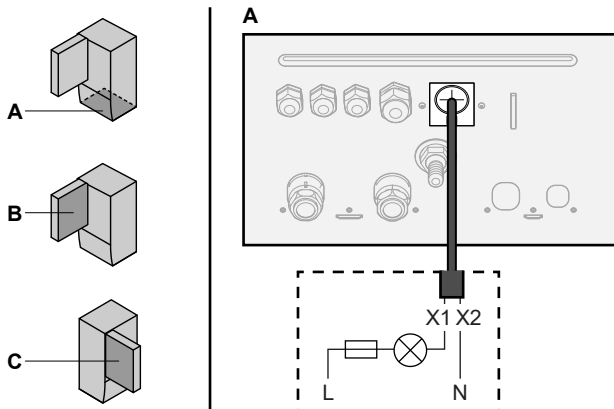
3 Befestigen Sie das Kabel mit Kabelbindern an den Kabelbinderhalterungen.

6.3.8 So schließen Sie den Umschalter zur externen Wärmequelle an

1 Öffnen Sie die folgenden Teile (siehe "4.2.1 So öffnen Sie das Innengerät" ▶ 9):

1	Frontblende	
2	Schaltkastenabdeckung	
3	Schaltkasten	

2 Schließen Sie das Kabel des Umschalters zur externen Wärmequelle wie in der Abbildung unten dargestellt an die entsprechenden Klemmen an.



a EKR1HBAA muss installiert sein.

3 Befestigen Sie das Kabel mit Kabelbindern an den Kabelbinderhalterungen.

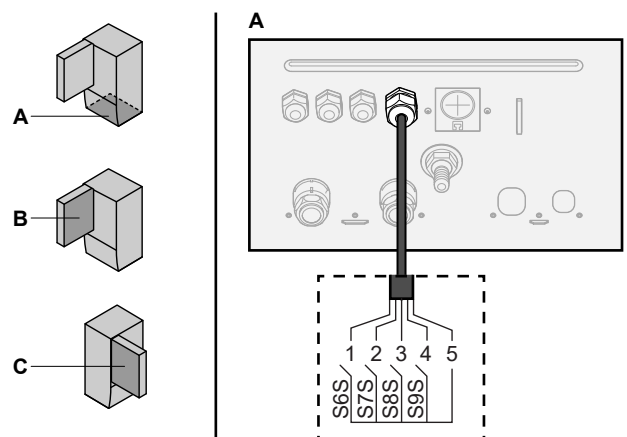
6.3.9 So schließen Sie die Stromverbrauch-Digitaleingänge an

	Kabel: 2 (pro Eingangssignal)×0,75 mm ²
	Digitaleingänge für Leistungsbeschränkung: 12 V Gleichspannung / 12 mA Demodulation (Spannungsversorgung durch Platine)
	[9.9] Stromverbrauchskontrolle.

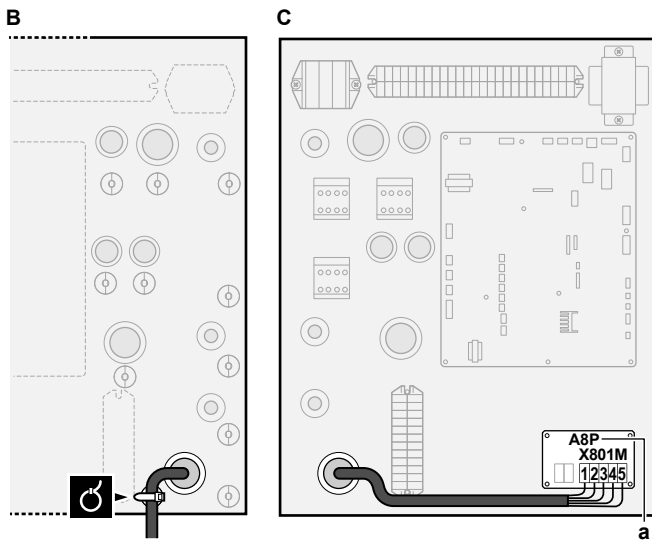
1 Öffnen Sie die folgenden Teile (siehe "4.2.1 So öffnen Sie das Innengerät" ▶ 9):

1	Frontblende	
2	Schaltkastenabdeckung	
3	Schaltkasten	

2 Schließen Sie das Kabel der Stromverbrauch-Digitaleingänge wie in der Abbildung unten dargestellt an die entsprechenden Klemmen an.





6 Elektroinstallation



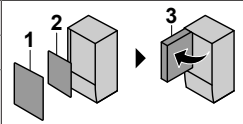
a EKRP1AHTA muss installiert sein.

- 3 Befestigen Sie das Kabel mit Kabelbindern an den Kabelbinderhalterungen.

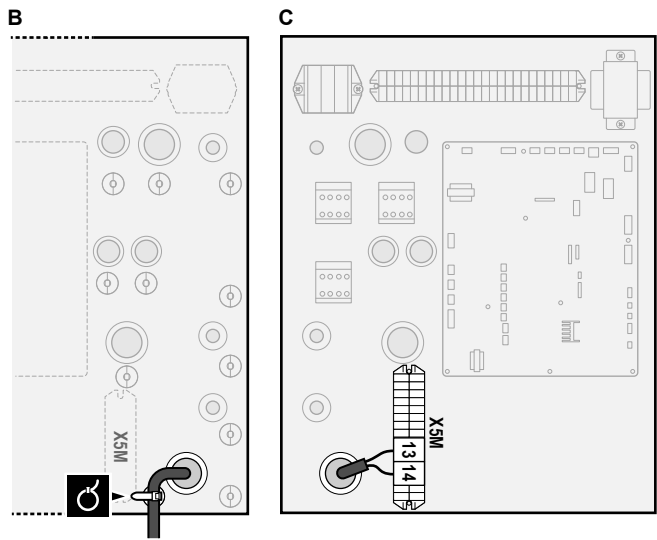
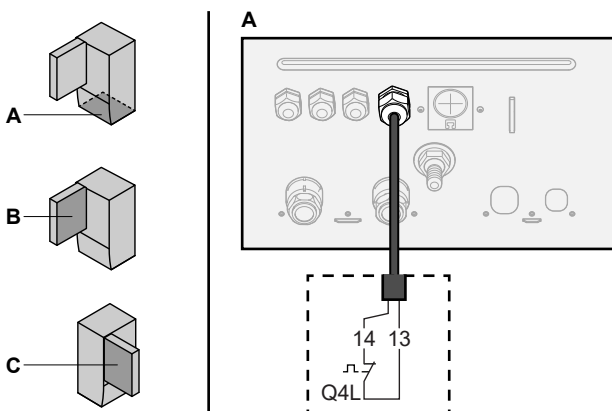
6.3.10 So schließen Sie das Sicherheitsthermostat an (Öffner)

	Kabel: 2x0,75 mm ² Maximale Länge: 50 m Sicherheitsthermostat-Kontakt: 16 V Gleichstrom-Erkennung (Spannungsversorgung durch Platine). Der spannungsfreie Kontakt sollte die minimale anwendbare Last von 15 V DC, 10 mA gewährleisten.
	[9.8.1]=3 (Wärmepumpentarif = Sicherheitsthermostat)

- 1 Öffnen Sie die folgenden Teile (siehe "4.2.1 So öffnen Sie das Innengerät" ▶ 9):

1	Frontblende	
2	Schaltkastenabdeckung	
3	Schaltkasten	

- 2 Schließen Sie das Kabel des Sicherheitsthermostats (Öffner) wie in der Abbildung unten dargestellt an die entsprechenden Klemmen an.



- 3 Befestigen Sie das Kabel mit Kabelbindern an den Kabelbinderhalterungen.

HINWEIS

Stellen Sie sicher, dass der Sicherheitsthermostat entsprechend den geltenden Vorschriften ausgewählt und installiert wird.

Um ein unnötiges Auslösen des Sicherheitsthermostats zu verhindern, empfehlen wir Folgendes:

- Der Sicherheitsthermostat lässt sich automatisch zurücksetzen.
- Der Sicherheitsthermostat hat eine maximale Temperaturvariationsrate von 2°C/Min.
- Es gibt einen minimalen Abstand von 2 m zwischen dem Sicherheitsthermostat und dem motorisierten 3-Wege-Ventil, das mit dem Brauchwasserspeicher ausgeliefert wurde.

INFORMATION

Konfigurieren Sie IMMER den Sicherheitsthermostat, nachdem er installiert wurde. Ohne eine Konfiguration ignoriert das Gerät den Sicherheitsthermostatkontakt.

INFORMATION


Der Wärmepumpentarif-Netzanschlusskontakt ist mit den gleichen Anschlüssen verbunden (X5M/9+10) wie der Sicherheitsthermostat. Daher kann an das System ENTWEDER ein Wärmepumpentarif-Netzanschluss ODER ein Sicherheitsthermostat angeschlossen werden.

6.3.11 So stellen Sie die Verbindung zu einem Smart Grid her

Dieses Kapitel beschreibt 2 mögliche Arten, das Außengerät an ein Smart Grid anzuschließen:

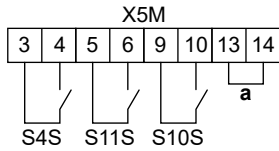
- Im Fall von Smart Grid-Niederspannungskontakten
- Im Fall von Smart Grid-Hochspannungskontakten
Hierfür ist die Installation des Smart Grid-Relaisatzes (EKRELSG) erforderlich.

Im Fall von Smart Grid-Niederspannungskontakten

	Kabel (Smart Grid-Impulszähler): 0,5 mm ²
	Kabel (Smart Grid-Niederspannungskontakte): 0,5 mm ²

- [9.8.4]=3 (Wärmepumpentarif = Smart-Grid)
- [9.8.5] Betriebsart Smart-Grid
- [9.8.6] Elektrische Heizgeräte zulassen
- [9.8.7] Raumpufferung aktivieren
- [9.8.8] Einstellung kW beschränken

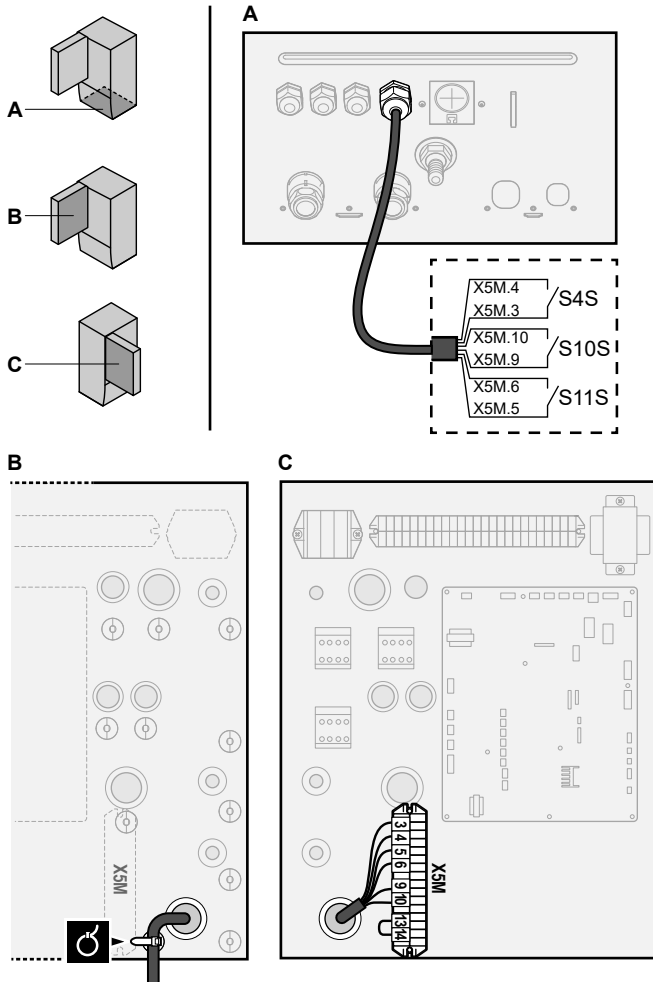
Die Verkabelung des Smart Grid ist im Fall von Niederspannungskontakten wie folgt:



a Drahtbrücke (werkseitig montiert). Wenn Sie auch ein Sicherheitsthermostat (Q4L) anschließen, tauschen Sie die Drahtbrücke gegen die Kabel des Sicherheitsthermostats aus.

- S4S** Smart Grid-Impulszähler
- S10S, S11S** Smart Grid-Niederspannungskontakte

1 Schließen Sie die Kabel wie folgt an:



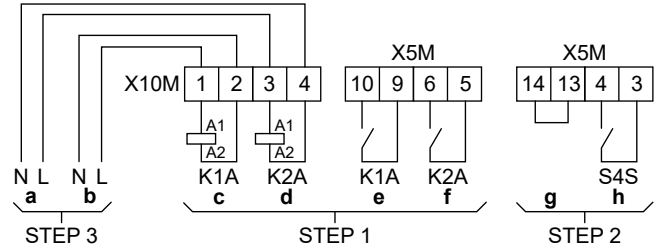
2 Fixieren Sie die Kabel mit Kabelbindern an den Kabelbinderhalterungen.

Im Fall von Smart Grid-Hochspannungskontakten

- Kabel (Smart Grid-Impulszähler): 0,5 mm²
- Kabel (Smart Grid-Hochspannungskontakte): 1 mm²

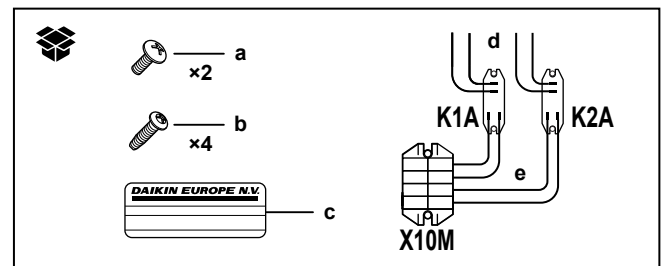
- [9.8.4]=3 (Wärmepumpentarif = Smart-Grid)
- [9.8.5] Betriebsart Smart-Grid
- [9.8.6] Elektrische Heizgeräte zulassen
- [9.8.7] Raumpufferung aktivieren
- [9.8.8] Einstellung kW beschränken

Die Verkabelung des Smart Grid ist im Fall von Hochspannungskontakten wie folgt:

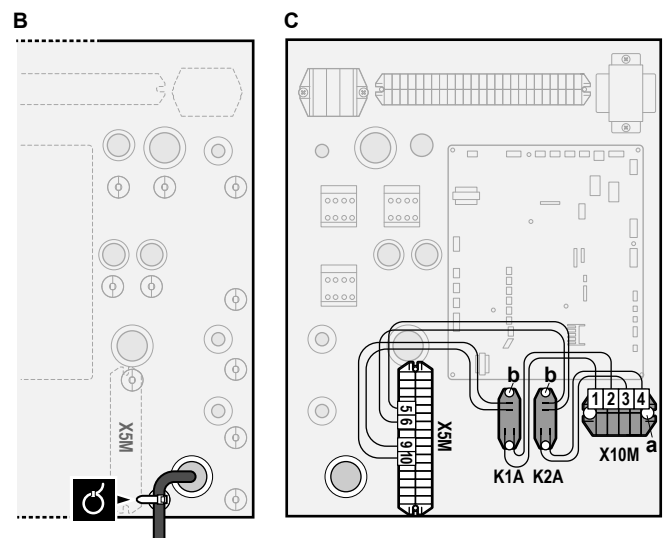


- STEP 1** Installation Smart Grid-Relaisatz
- STEP 2** Niederspannungsanschlüsse
- STEP 3** Hochspannungsanschlüsse
- a, b Hochspannungs-Smart-Grid-Kontakte
- c, d Spulenseiten der Relais
- e, f Kontaktseiten der Relais
- g Drahtbrücke (werkseitig montiert). Wenn Sie auch ein Sicherheitsthermostat (Q4L) anschließen, tauschen Sie die Drahtbrücke gegen die Kabel des Sicherheitsthermostats aus.
- h Smart Grid-Impulszähler

1 Installieren Sie die Komponenten des Smart Grid-Relaisatzes wie folgt:

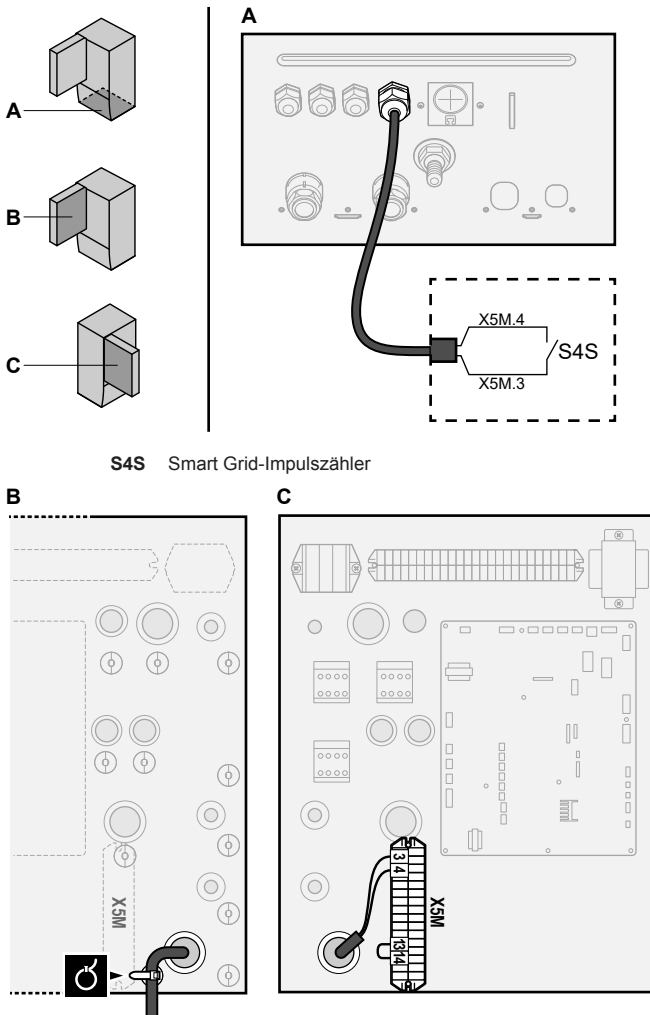


- K1A, K2A** Relais
- X10M** Klemmenleiste
- a Schrauben für X10M
- b Schrauben für K1A und K2A
- c Aufkleber zum Anbringen an den Hochspannungskabeln
- d Kabel zwischen den Relais und X5M (AWG22 ORG)
- e Kabel zwischen den Relais und X10M (AWG18 ROT)

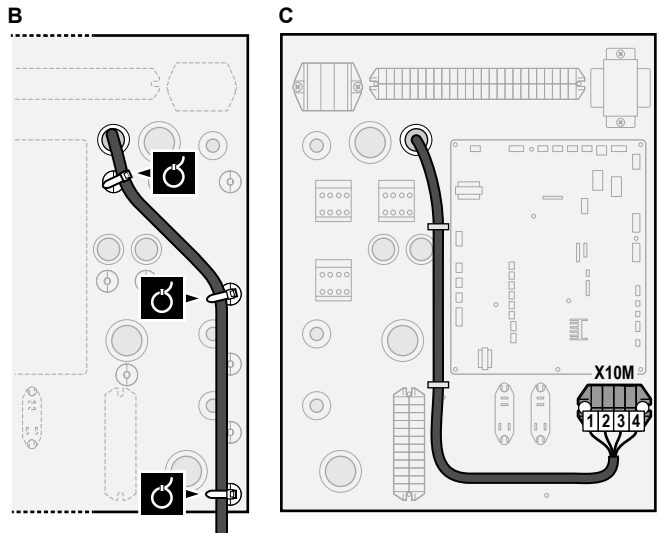
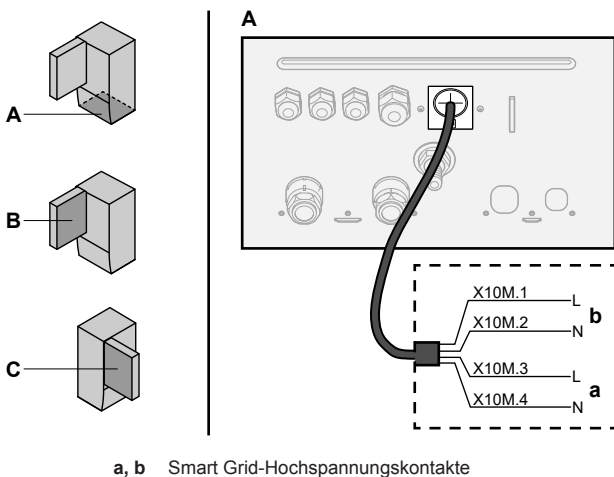


2 Schließen Sie die Niederspannungskabel wie folgt an:

7 Erweiterte-Funktion



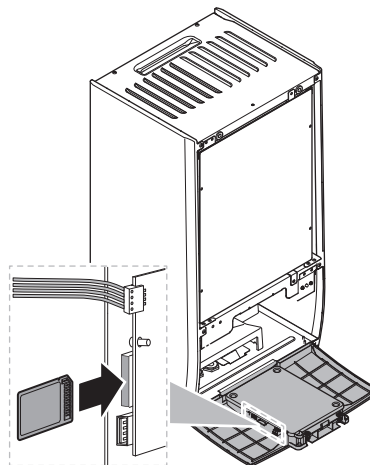
3 Schließen Sie die Hochspannungskabel wie folgt an:



4 Fixieren Sie die Kabel mit Kabelbindern an den Kabelbinderhalterungen. Fixieren Sie bei Bedarf überschüssige Kabellänge mit einem Kabelbinder.

6.3.12 So schließen Sie die WLAN-Karte an (als Zubehör geliefert)

1 Setzen Sie die WLAN-Karte in den Kartensteckplatz am Raumbodenmodul des Innengeräts ein.



7 Erweiterte-Funktion

7.1 Übersicht: Konfiguration

In diesem Kapitel ist beschrieben, was Sie tun und wissen müssen, um das System nach der Installation zu konfigurieren.



HINWEIS

Dieses Kapitel erläutert nur die Grundkonfiguration. Ausführlichere Erklärungen sowie Hintergrundinformationen finden Sie im Monteur-Referenzhandbuch.

Warum

Wenn Sie das System NICHT korrekt konfigurieren, arbeitet es möglicherweise NICHT erwartungsgemäß. Die Konfiguration beeinflusst folgende Punkte:

- Die Berechnungen der Software
- Die Anzeige und die Bedienmöglichkeiten an der Benutzerschnittstelle

Wie

Sie können das System über die Bedieneinheit konfigurieren.

- **Erste Schritte – Konfigurationsassistent.** Wenn Sie das Raumbedienmodul erstmalig (über das Gerät) einschalten, wird ein Konfigurationsassistent aufgerufen, der Sie bei der Konfiguration des Systems unterstützt.
- **Starten Sie den Konfigurationsassistenten neu.** Wenn das System bereits konfiguriert wurde, können Sie den Konfigurationsassistenten neu starten. Um den Konfigurationsassistenten neu zu starten, gehen Sie zu **Monteureinstellungen > Konfigurations-Assistent.** Informationen zum Zugriff auf die Monteureinstellungen finden Sie unter **"7.1.1 So rufen Sie die am häufigsten verwendeten Befehle auf"** ▶ 23].
- **Danach.** Bei Bedarf können Sie Änderungen an der Konfiguration in der Menüstruktur oder den Überblickseinstellungen vornehmen.

i INFORMATION

Wenn der Konfigurationsassistent beendet ist, zeigt die Bedieneinheit einen Überblicksbildschirm an und Sie werden aufgefordert, die Einstellungen zu bestätigen. Wenn sie bestätigt wurden, wird das System neu gestartet und der Startbildschirm wird angezeigt.

Zugriff auf die Einstellungen – Legende für Tabellen

Es gibt zwei verschiedene Möglichkeiten, um auf die Monteureinstellungen zuzugreifen. Jedoch sind NICHT alle Einstellungen über beide Möglichkeiten verfügbar. In diesem Fall ist dies durch die entsprechenden Tabellenspalten in diesem Kapitel durch "Nicht zutreffend" angegeben.

Methode	Tabellenspalte
Aufrufen der Einstellungen über die "Brotkrumen" im Startmenü-Bildschirm oder der Menüstruktur . Um Brotkrumen zu ermöglichen, drücken Sie die ?-Taste auf dem Startbildschirm.	# Zum Beispiel: [2.9]
Zugriff auf Einstellungen über den Code in der Übersicht über die bauseitigen Einstellungen .	Code Beispiel: [C-07]






Siehe auch:

- **"So greifen Sie auf die Monteureinstellungen zu"** ▶ 23]
- **"7.5 Menüstruktur: Übersicht über die Monteureinstellungen"** ▶ 33]

7.1.1 So rufen Sie die am häufigsten verwendeten Befehle auf

So ändern Sie die Zugriffserlaubnisstufe

Sie können die Zugriffserlaubnisstufe wie folgt ändern:

1	Gehen Sie zu [B]: Benutzerprofil.	
		
2	Geben Sie den gültigen PIN-Code für die Zugriffserlaubnisstufe ein.	—
	<ul style="list-style-type: none"> ▪ Blättern Sie durch die Liste der Ziffern und ändern Sie die ausgewählte Ziffer. 	
	<ul style="list-style-type: none"> ▪ Bewegen Sie den Cursor von links nach rechts. 	
	<ul style="list-style-type: none"> ▪ Bestätigen Sie den PIN-Code und fahren Sie fort. 	

Monteur-Pincode

Der Monteur-Pincode ist **5678**. Nun sind zusätzliche Menüelemente und Monteureinstellungen verfügbar.



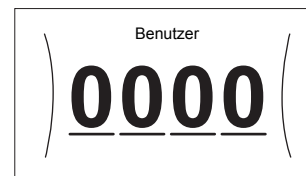
Pincode Erweiterter Endbenutzer

Der Erweiterter Endbenutzer-Pincode ist **1234**. Nun sind zusätzliche Menüelemente für den Benutzer sichtbar.



Benutzer-Pincode

Der Benutzer-Pincode ist **0000**.





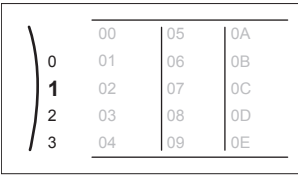
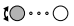
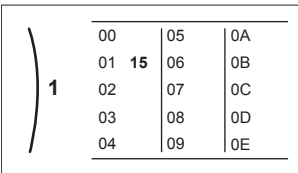
So greifen Sie auf die Monteureinstellungen zu

- 1 Setzen Sie die Zugriffserlaubnisstufe auf Monteur.
- 2 Gehen Sie zu [9]: Monteureinstellungen.

Ändern einer Übersichtseinstellung

Beispiel: Ändern Sie [1-01] von 15 in 20.

Die meisten Einstellungen können über die Menüstruktur konfiguriert werden. Wenn Sie aus irgendeinem Grund eine Einstellung über die Überblickseinstellungen ändern müssen, können Sie die Überblickseinstellungen wie folgt aufrufen:

1	Setzen Sie die Zugriffserlaubnisstufe auf Monteur. Siehe "So ändern Sie die Zugriffserlaubnisstufe" ▶ 23].	—
2	Gehen Sie zu [9.I]: Monteureinstellungen > Übersicht der Einstellungen.	
3	Drehen Sie den linken Regler, um den ersten Teil der Einstellung auszuwählen, und bestätigen Sie die Auswahl durch Drücken des Reglers.	
		
4	Drehen Sie den linken Regler zur Auswahl des zweiten Teils der Einstellung.	
		

7 Erweiterte-Funktion

5	Drehen Sie den rechten Regler, um den Wert zwischen 15 und 20 anzupassen.																
	<table border="1"> <tr><td>00</td><td>05</td><td>0A</td></tr> <tr><td>01</td><td>20</td><td>0B</td></tr> <tr><td>02</td><td>07</td><td>0C</td></tr> <tr><td>03</td><td>08</td><td>0D</td></tr> <tr><td>04</td><td>09</td><td>0E</td></tr> </table>	00	05	0A	01	20	0B	02	07	0C	03	08	0D	04	09	0E	
00	05	0A															
01	20	0B															
02	07	0C															
03	08	0D															
04	09	0E															
6	Drücken Sie den linken Regler, um die Einstellung zu bestätigen.																
7	Drücken Sie die Taste in der Mitte, um zum Startbildschirm zurückzukehren.																

INFORMATION

Wenn Sie die Überblickseinstellungen ändern und zum Startbildschirm zurückkehren, zeigt die Bedieneinheit eine Popup-Meldung an und fordert Sie zum Neustart des Systems auf.

Nach der Bestätigung wird das System neu gestartet und die aktuellen Änderungen werden übernommen.

7.2 Konfigurationsassistent

Nach dem ersten Einschalten des Systems leitet die Bedieneinheit Sie durch die Verwendung des Konfigurationsassistenten. Auf diese Art können Sie die wichtigsten Ausgangseinstellungen vornehmen. Auf diese Art kann das Gerät ordnungsgemäß laufen. Danach können detailliertere Einstellungen bei Bedarf über die Menüstruktur vorgenommen werden.

7.2.1 Konfigurationsassistent: Sprache

#	Code	Beschreibung
[7.1]	Nicht zutreffend	Sprache

7.2.2 Konfigurationsassistent: Uhrzeit und Datum

#	Code	Beschreibung
[7.2]	Nicht zutreffend	Einstellen der lokalen Uhrzeit und des Datums

INFORMATION

Standardmäßig ist die Sommerzeit aktiviert und das Uhrzeitformat ist auf 24 Stunden eingestellt. Wenn Sie diese Einstellungen ändern möchten, können Sie dies über die Menüstruktur (Benutzereinstellungen > Zeit/Datum) tun, sobald das Gerät initialisiert wurde.

7.2.3 Konfigurationsassistent: System

Innengerätetyp

Der Innengerät-Typ wird angezeigt, kann aber nicht angepasst werden.

Reserveheizungstyp

Die Reserveheizung ist so ausgelegt, dass sie an die meisten europäischen Stromnetze angeschlossen werden kann. Der Typ der Reserveheizung muss über die Bedieneinheit eingestellt werden. Bei Geräten mit einer Reserveheizung kann der Typ der Heizung angezeigt aber nicht geändert werden.

#	Code	Beschreibung
[9.3.1]	[E-03]	<ul style="list-style-type: none"> 3: 6 V 4: 9 V

Brauchwasser

Die folgende Einstellung bestimmt, ob das System Brauchwasser bereiten kann und welcher Speicher verwendet wird. Legen Sie die Einstellung entsprechend der tatsächlichen Installation fest.

#	Code	Beschreibung
[9.2.1]	[E-05] ^(a) [E-06] ^(a) [E-07] ^(a)	<ul style="list-style-type: none"> Kein BW Kein Speicher installiert. EKHS/E Speicher mit an der Seite des Speichers installierter Zusatzheizung. EKHWP/HYC Speicher mit an der Oberseite des Speichers installierter optionaler Zusatzheizung.

^(a) Verwenden Sie die Menüstruktur anstelle der Überblickseinstellungen. Menüstruktur-Einstellung [9.2.1] ersetzt die folgenden 3 Überblickseinstellungen:

- [E-05]: Kann das System Brauchwasser bereiten?
- [E-06]: Ist ein Brauchwasserspeicher im System installiert?
- [E-07]: Welche Art von Brauchwasserspeicher ist installiert?

Im Fall des EKHWPs empfehlen wir die Verwendung der folgenden Einstellungen:

#	Code	Posten	EKHWP
[9.2.1]	[E-07]	Speichertyp	5: EKHW/HYC
Nicht zutreffend	[4-05]	Thermistor-Typ	0: Automatisch
[5.8]	[6-0E]	Maximale Speichertemperatur	≤70°C

Im Fall des EKHS*D* / EKHSU*D* empfehlen wir die Verwendung der folgenden Einstellungen:

#	Code	Posten	EKHS*D* / EKHSU*D*	
			150/180	200/250/300
[9.2.1]	[E-07]	Speichertyp	0: EKHS/E	5: EKHW/HYC
Nicht zutreffend	[4-05]	Thermistor-Typ	0: Automatisch	1: Typ 1
[5.8]	[6-0E]	Maximale Speichertemperatur	≤75°C	

Im Fall eines Drittanbieter-Speichers empfehlen wir die Verwendung der folgenden Einstellungen:

#	Code	Posten	Drittanbieterspeicher	
			Rohrschlange ≥ 1,05 m ²	Rohrschlange ≥ 1,8 m ²
[9.2.1]	[E-07]	Speichertyp	0: EKHS/E	5: EKHW/HYC
Nicht zutreffend	[4-05]	Thermistor-Typ	0: Automatisch	1: Typ 1
[5.8]	[6-0E]	Maximale Speichertemperatur	≤75°C	

Notbetrieb

Wenn die Wärmepumpe ausfällt, können die Reserveheizung und/oder die Zusatzheizung als Notfallheizung genutzt werden und entweder automatisch oder durch manuellen Eingriff den gesamten Heizbedarf übernehmen.

- Wenn Notbetrieb auf Automatisch eingestellt ist und ein Wärmepumpenfehler auftritt:
 - Die Reserveheizung übernimmt automatisch den Heizbedarf.
 - Die Zusatzheizung im optionalen Speicher übernimmt automatisch die Brauchwasserproduktion.
- Wenn Notbetrieb auf Manuell gestellt ist und die Wärmepumpe ausfällt, stoppen der Brauchwasserbetrieb und die Raumheizung. Um eine manuelle Wiederherstellung über die Bedieneinheit vorzunehmen, rufen Sie den Fehler-Hauptmenübildschirm auf und prüfen, ob die Reserveheizung und/oder die Zusatzheizung den gesamten Heizbedarf übernehmen kann.

Wir empfehlen, Notbetrieb auf Automatisch zu setzen, wenn das Haus über längere Zeit unbeaufsichtigt ist.

#	Code	Beschreibung
[9.5]	Nicht zutreffend	<ul style="list-style-type: none"> • 0: Manuell • 1: Automatisch



INFORMATION

Die Einstellung der Notfallautomatik kann nur in der Menüstruktur der Bedieneinheit eingestellt werden.



INFORMATION

Falls [4-03]=1 oder 3, dann gilt Notbetrieb = Manuell nicht für die Zusatzheizung.

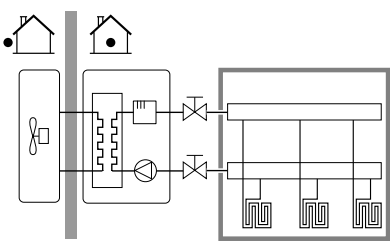


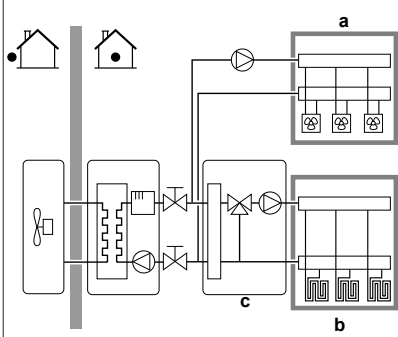
INFORMATION

Wenn die Wärmepumpe ausfällt und Notbetrieb auf Manuell eingestellt ist, bleiben die Funktion "Frostschutz Raum", die Funktion "Estrich-Aufheiz" mittels der Fußbodenheizung und die Frostschutzfunktion für die Wasserleitungen auch dann aktiv, wenn der Benutzer den Notbetrieb NICHT bestätigt.

Anzahl der Zonen

Das System kann Wasser in bis zu 2 Wassertemperaturzonen einspeisen. Während der Konfiguration muss die Anzahl der Wasserzonen eingestellt werden.

#	Code	Beschreibung
[4.4]	[7-02]	<ul style="list-style-type: none"> • 0: Einzelne Zone Nur eine Vorlauftemperaturzone:  a VLT-Hauptzone

#	Code	Beschreibung
[4.4]	[7-02]	<ul style="list-style-type: none"> • 1: Duale Zone Zwei Vorlauftemperaturzonen. In der Vorlauftemperatur-Hauptzone befinden sich Heizverteilssysteme mit höherer Heizlast und eine Mischstation, um die Soll-Vorlauftemperatur zu erzielen. Beim Heizen:  a VLT-Zusatzzone: Höchste Temperatur b VLT-Hauptzone: Niedrigste Temperatur c Mischstation



HINWEIS

Wenn das System NICHT auf diese Art konfiguriert wird, könnte es zu Schäden am Heizverteilssystem kommen. Wenn es 2 Zonen gibt, muss beim Heizen auf folgende Punkte geachtet werden:

- Die Zone mit der niedrigsten Wassertemperatur ist als Hauptzone konfiguriert.
- Die Zone mit der höchsten Wassertemperatur ist als Zusatzzone konfiguriert.



HINWEIS

Wenn 2 Zonen vorliegen und die Verteilertypen falsch konfiguriert sind, kann Wasser mit hoher Temperatur an einen Verteiler mit niedriger Temperatur geleitet werden (Fußbodenheizung). Um das zu vermeiden:

- Installieren Sie ein Aquastat-/Thermostat-Ventil, um zu hohe Temperaturen an einen Verteiler mit niedriger Temperatur zu verhindern.
- Stellen Sie sicher, dass Sie die Verteilertypen für die Hauptzone [2.7] und für die Zusatzzone [3.7] korrekt entsprechend dem verbundenen Verteiler festlegen.



HINWEIS

Ein Überdruck-Bypass-Ventil kann in das System integriert werden. Berücksichtigen Sie, dass dieses Ventil in den Abbildungen möglicherweise nicht dargestellt wird.

7.2.4 Konfigurationsassistent: Reserveheizung

Die Reserveheizung ist so ausgelegt, dass sie an die meisten europäischen Stromnetze angeschlossen werden kann. Wenn die Reserveheizung verfügbar ist, müssen die Spannung, Konfiguration und Leistung über die Bedieneinheit festgelegt werden.

Die Leistung für die unterschiedlichen Stufen der Reserveheizung muss eingestellt sein, damit die Stromverbrauchsmessung und/oder Stromverbrauchskontrolle ordnungsgemäß funktioniert. Wenn der Widerstandswert der einzelnen Heizungen gemessen wird, können Sie die genaue Heizungsleistung einstellen. Dadurch wird die Genauigkeit der Stromdaten erhöht.

7 Erweiterte-Funktion

Spannung

- Für ein 3 V-Modell liegt diese fest bei 230 V, 1phasig.
- Bei einem 6 V-Modell kann folgendes eingestellt werden:
 - 230 V, 1phasig
 - 230 V, 3phasig
- Für ein 9 W-Modell liegt diese fest bei 400 V, 3phasig.

#	Code	Beschreibung
[9.3.2]	[5-0D]	<ul style="list-style-type: none"> ▪ 0: 230 V, 1phasig ▪ 1: 230 V, 3phasig ▪ 2: 400 V, 3phasig

Erweiterte-Funktion

Die Reserveheizung kann auf verschiedene Arten konfiguriert werden. Sie können festlegen, dass Sie eine Reserveheizung mit nur 1 Stufe haben oder eine Reserveheizung mit 2 Stufen. Bei 2 Stufen hängt die Kapazität der zweiten Stufe von dieser Einstellung ab. Sie kann auch so gewählt werden, dass sie im Notfall eine höhere Kapazität der zweiten Stufe hat.

#	Code	Beschreibung
[9.3.3]	[4-0A]	<ul style="list-style-type: none"> ▪ 0: Relais 1 ▪ 1: Relais 1 / Relais 1+2^(a) ▪ 2: Relais 1 / Relais 2^(a) ▪ 3: Relais 1 / Relais 2 Notbetrieb-Relais 1+2^(a)

(a) Nicht verfügbar für 3 V-Modelle.



INFORMATION

Die Einstellungen [9.3.3] und [9.3.5] sind verknüpft. Das Ändern der einen Einstellung beeinflusst die andere. Wenn Sie eine ändern, prüfen Sie, ob die andere noch wie gewünscht eingestellt ist.



INFORMATION

Während des normalen Betriebs entspricht die Kapazität der zweiten Stufe der Reserveheizung bei Nennspannung [6-03]+[6-04].



INFORMATION

Wenn [4-0A]=3 und der Notbetrieb aktiv ist, ist der Stromverbrauch der Reserveheizung maximal und entspricht 2×[6-03]+[6-04].

Leistung Schritt 1

#	Code	Beschreibung
[9.3.4]	[6-03]	<ul style="list-style-type: none"> ▪ Die Leistung der ersten Stufe der Reserveheizung bei Nennspannung.

Zusätzliche Leistung Schritt 2

#	Code	Beschreibung
[9.3.5]	[6-04]	<ul style="list-style-type: none"> ▪ Der Leistungsunterschied zwischen der zweiten und ersten Stufe der Reserveheizung bei Nennspannung. Der Nennwert hängt von der Konfiguration der Reserveheizung ab.

7.2.5 Konfigurationsassistent: Hauptzone

Die wichtigsten Einstellungen für die Hauptzone mit abfließendem Wasser können hier festgelegt werden.

Typ Wärmeerzeuger

Das Aufheizen oder Abkühlen der Hauptzone kann länger dauern. Das ist abhängig von:

- Der Wassermenge im System

- Dem Heizemittertyp der Hauptzone

Die Einstellung Typ Wärmeerzeuger kann einen Ausgleich für ein langsames oder schnelles Heiz-/Kühlsystem während des Aufwärm-/Abkühlzyklus schaffen. Bei der Steuerung des Raumthermostats beeinflusst Typ Wärmeerzeuger die maximale Modulation der Soll-Vorlauftemperatur und die Möglichkeit zur Nutzung der automatischen Umstellung zwischen Kühlung und Heizung je nach Innenumgebungstemperatur.

Es ist wichtig, Typ Wärmeerzeuger korrekt und in Einklang mit Ihrem Systemlayout vorzunehmen. Der Ziel-Delta T für die Hauptzone hängt davon ab.

#	Code	Beschreibung
[2.7]	[2-0C]	<ul style="list-style-type: none"> ▪ 0: Fußbodenheizung ▪ 1: Ventilator-Konvektor ▪ 2: Heizkörper

Die Einstellung des Emittertyps hat wie folgt Einfluss auf den Raumheizungs-Sollwertbereich und den Ziel-Delta-T beim Heizen:

Beschreibung	Raumheizungs-Sollwertbereich	Ziel-Delta-T beim Heizen
0: Fußbodenheizung	Maximal 55°C	Variabel
1: Ventilator-Konvektor	Maximal 55°C	Variabel
2: Heizkörper	Maximal 65°C	Fest 10°C



HINWEIS

Durchschnittliche Emitter-Temperatur = Vorlauftemperatur – (Delta T)/2

Das bedeutet, dass beim gleichen Vorlauftemperatur-Sollwert die durchschnittliche Emitter-Temperatur des Heizkörpers niedriger als die der Fußbodenheizung ist, da Delta T größer ist.

Beispiel-Heizkörper: 40–10/2=35°C

Beispiel Fußbodenheizung: 40–5/2=37,5°C

Zum Ausgleich haben Sie folgende Möglichkeiten:

- Die witterungsgeführte Kurve der Soll-Temperaturen [2.5] erhöhen.
- Eine Vorlauftemperatur-Modulation ermöglichen und die maximale Modulation [2.C] erhöhen.

Steuerung

Definieren Sie, wie der Betrieb des Geräts gesteuert wird.

Steuerung	Bei dieser Steuerung...
Vorlauf	Der Betrieb des Geräts wird abhängig von der Vorlauftemperatur und unabhängig von der aktuellen Raumtemperatur und/oder vom Heiz- oder Kühlbedarf im Raum geregelt.
Externer Raumthermostat	Der Betrieb des Geräts wird vom externen Thermostat oder einer entsprechenden Vorrichtung (z. B. Wärmepumpen-Konvektor) geregelt.
Raumthermostat	Der Gerätebetrieb wird basierend auf der von der speziellen Komfort-Benutzerschnittstelle (BRC1HHDA, verwendet als Raumthermostat) bestimmten Umgebungstemperatur bestimmt.

#	Code	Beschreibung
[2.9]	[C-07]	<ul style="list-style-type: none"> ▪ 0: Vorlauf ▪ 1: Externer Raumthermostat ▪ 2: Raumthermostat

Sollwertmodus

Definieren Sie den Sollwertmodus:

- Festgelegt: Die Soll-Vorlauftemperatur hängt nicht von der Außen-Umgebungstemperatur ab.
- Im Modus Witterungsgeführtes Heizen, Absolutes Kühlen gilt für die Soll-Vorlauftemperatur:
 - Sie hängt beim Heizen von der Außen-Umgebungstemperatur ab
 - Sie hängt beim Kühlen NICHT von der Außen-Umgebungstemperatur ab
- Im Modus Witterungsgeführt hängt die Soll-Vorlauftemperatur von der Außen-Umgebungstemperatur ab.

#	Code	Beschreibung
[2.4]	Nicht zutreffend	Sollwertmodus: <ul style="list-style-type: none"> ▪ Festgelegt ▪ Witterungsgeführtes Heizen, Absolutes Kühlen ▪ Witterungsgeführt

Wenn der witterungsgeführte Betrieb aktiv ist, wird das Wasser bei niedrigen Außentemperaturen stärker erwärmt und umgekehrt. Während des witterungsgeführten Betriebs kann der Benutzer die Wassertemperatur um maximal 10°C nach oben oder unten verstellen.

Zeitprogramm

Gibt an, ob die Soll-Vorlauftemperatur einem Programm entspricht. Der Einfluss des VLT-Sollwertmodus [2.4] ist wie folgt:

- Im VLT-Sollwertmodus Festgelegt können die programmierten Aktionen für die Soll-Vorlauftemperatur voreingestellt oder benutzerdefiniert sein.
- Im VLT-Sollwertmodus Witterungsgeführt sind die programmierten Aktionen die gewünschten Verstellaktionen, entweder voreingestellt oder benutzerdefiniert.

#	Code	Beschreibung
[2.1]	Nicht zutreffend	<ul style="list-style-type: none"> ▪ 0: Nein ▪ 1: Ja

7.2.6 Konfigurationsassistent: Zusatzzone

Die wichtigsten Einstellungen für die Zusatzzone mit abfließendem Wasser können hier festgelegt werden.

Typ Wärmeerzeuger

Ausführliche Informationen zu dieser Funktionalität finden Sie unter ["7.2.5 Konfigurationsassistent: Hauptzone"](#) [▶ 26].

#	Code	Beschreibung
[3.7]	[2-0D]	<ul style="list-style-type: none"> ▪ 0: Fußbodenheizung ▪ 1: Ventilator-Konvektor ▪ 2: Heizkörper

Steuerung

Hier wird der Steuerungstyp angezeigt, kann aber nicht angepasst werden. Er wird durch den Steuerungstyp der Hauptzone festgelegt. Ausführliche Informationen zu dieser Funktionalität finden Sie unter ["7.2.5 Konfigurationsassistent: Hauptzone"](#) [▶ 26].

#	Code	Beschreibung
[3.9]	Nicht zutreffend	<ul style="list-style-type: none"> ▪ 0: Vorlauf, wenn der Steuerungstyp der Hauptzone Vorlauf ist. ▪ 1: Externer Raumthermostat, wenn der Steuerungstyp der Hauptzone Externer Raumthermostat oder Raumthermostat ist.

Sollwertmodus

Ausführliche Informationen zu dieser Funktionalität finden Sie unter ["7.2.5 Konfigurationsassistent: Hauptzone"](#) [▶ 26].

#	Code	Beschreibung
[3.4]	Nicht zutreffend	<ul style="list-style-type: none"> ▪ 0: Festgelegt ▪ 1: Witterungsgeführtes Heizen, Absolutes Kühlen ▪ 2: Witterungsgeführt

Wenn Sie witterungsgeführtes Heizen, Absolutes Kühlen oder Witterungsgeführt wählen, ist der nächste Bildschirm der detaillierte Bildschirm mit den witterungsgeführten Kurven. Beachten Sie auch ["7.2.7 Detaillierter Bildschirm mit der witterungsgeführten Kurve"](#) [▶ 27].

Zeitprogramm

Gibt an, ob die Soll-Vorlauftemperatur einem Programm entspricht. Beachten Sie auch ["7.2.5 Konfigurationsassistent: Hauptzone"](#) [▶ 26].

#	Code	Beschreibung
[3.1]	Nicht zutreffend	<ul style="list-style-type: none"> ▪ 0: Nein ▪ 1: Ja

7.2.7 Detaillierter Bildschirm mit der witterungsgeführten Kurve

Wenn der witterungsgeführte (WD) Betrieb aktiv ist, werden die Soll-Vorlauftemperatur bzw. die Speichertemperatur automatisch abhängig von der durchschnittlichen Außentemperatur reguliert. Wenn die Außentemperatur niedriger ist, müssen die Vorlauftemperatur bzw. die Speichertemperatur höher sein, da die Wasserleitungen dann kälter sind, und umgekehrt.

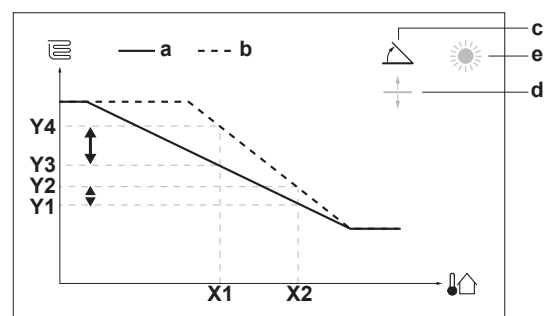
Steilheit und Korrektur

Definieren Sie die witterungsgeführte Kurve anhand der Steilheit und Korrektur:

- Ändern Sie die **Steilheit**, um die Vorlauftemperatur für unterschiedliche Umgebungstemperaturen unterschiedlich zu erhöhen oder zu senken. Wenn zum Beispiel die Vorlauftemperatur im Allgemeinen in Ordnung ist, sie aber bei niedrigen Umgebungstemperaturen zu kalt ist, erhöhen Sie die Steilheit, sodass die Vorlauftemperatur entsprechend stärker aufgeheizt wird, je stärker die Umgebungstemperaturen fallen.
- Ändern Sie die **Korrektur**, um die Vorlauftemperatur für unterschiedliche Umgebungstemperaturen gleichmäßig zu erhöhen oder zu senken. Wenn zum Beispiel die Vorlauftemperatur bei unterschiedlichen Umgebungstemperaturen immer ein wenig zu kalt ist, verschieben Sie die Korrektur, um die Vorlauftemperatur für alle Umgebungstemperaturen gleichermaßen zu erhöhen.

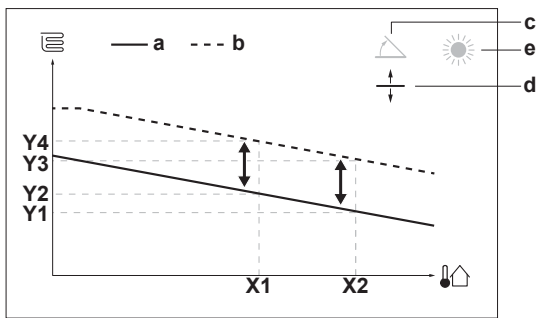
Beispiele

Witterungsgeführte Kurve, wenn die Steilheit ausgewählt ist:



Witterungsgeführte Kurve, wenn die Korrektur ausgewählt ist:

7 Erweiterte-Funktion



Posten	Beschreibung
a	Witterungsgeführte Kurve vor den Änderungen.
b	Witterungsgeführte Kurve nach den Änderungen (als Beispiel): <ul style="list-style-type: none"> Wenn die Steilheit geändert wird, ist die neue bevorzugte Temperatur an X1 ungleich höher als die bevorzugte Temperatur an X2. Wenn die Korrektur geändert wird, sind die neue bevorzugte Temperatur an X1 und die bevorzugte Temperatur an X2 gleichermaßen höher.
c	Steilheit
d	Korrektur
e	Ausgewählte witterungsgeführte Zone: <ul style="list-style-type: none"> ☀️: Heizen Hauptzone oder Zusatzzone ❄️: Kühlen Hauptzone oder Zusatzzone 🚰: Brauchwasser
X1, X2	Beispiel für die Außenumgebungstemperatur
Y1, Y2, Y3, Y4	Beispiele für die Soll-Speichertemperatur oder Soll-Vorlaufemperatur. Das Symbol entspricht dem Heizverteilsystem für diese Zone: <ul style="list-style-type: none"> 🛏️: Fußbodenheizung 📄: Ventilator-Konvektor 🔱: Radiator 🚰: Brauchwasserspeicher

Mögliche Aktionen in diesem Bildschirm	
🔍⦿⦿⦿	Wählen Sie die Steilheit oder die Korrektur.
⦿⦿⦿⦿	Erhöhen oder verringern Sie die Steilheit/Korrektur.
⦿⦿⦿🔍	Wenn die Steilheit ausgewählt ist: Legen Sie die Steilheit fest und wechseln Sie zur Korrektur. Wenn die Korrektur ausgewählt ist: Legen Sie die Korrektur fest.
🔍⦿⦿⦿	Überprüfen Sie die Änderungen und kehren Sie zum Untermenü zurück.

Posten	Beschreibung
a	Witterungsgeführte Kurve vor den Änderungen.
b	Witterungsgeführte Kurve nach den Änderungen (als Beispiel): <ul style="list-style-type: none"> Wenn die Steilheit geändert wird, ist die neue bevorzugte Temperatur an X1 ungleich höher als die bevorzugte Temperatur an X2. Wenn die Korrektur geändert wird, sind die neue bevorzugte Temperatur an X1 und die bevorzugte Temperatur an X2 gleichermaßen höher.
c	Steilheit
d	Korrektur

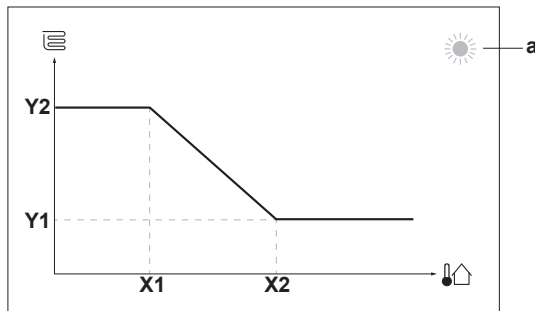
Posten	Beschreibung
e	Ausgewählte witterungsgeführte Zone: <ul style="list-style-type: none"> ☀️: Heizen Hauptzone oder Zusatzzone ❄️: Kühlen Hauptzone oder Zusatzzone 🚰: Brauchwasser
X1, X2	Beispiel für die Außenumgebungstemperatur
Y1, Y2, Y3, Y4	Beispiele für die Soll-Speichertemperatur oder Soll-Vorlaufemperatur. Das Symbol entspricht dem Heizverteilsystem für diese Zone: <ul style="list-style-type: none"> 🛏️: Fußbodenheizung 📄: Ventilator-Konvektor 🔱: Radiator 🚰: Brauchwasserspeicher

Witterungsgeführte 2-Punkte-Kurve

Die witterungsgeführte Kurve wird durch zwei Sollwerte definiert:

- Sollwert (X1, Y2)
- Sollwert (X2, Y1)

AT-geführte Kurve:



Mögliche Aktionen in diesem Bildschirm	
🔍⦿⦿⦿	Durchlaufen Sie die Temperaturen.
⦿⦿⦿⦿	Ändern Sie die Temperatur.
⦿⦿⦿🔍	Fahren Sie mit der nächsten Temperatur fort.
🔍⦿⦿⦿	Bestätigen Sie die Änderungen und fahren Sie fort.

Posten	Beschreibung
a	Ausgewählte witterungsgeführte Zone: <ul style="list-style-type: none"> ☀️: Heizen Hauptzone oder Zusatzzone ❄️: Kühlen Hauptzone oder Zusatzzone 🚰: Brauchwasser
X1, X2	Beispiel für die Außenumgebungstemperatur
Y1, Y2	Beispiele für die Soll-Speichertemperatur oder Soll-Vorlaufemperatur. Das Symbol entspricht dem Heizverteilsystem für diese Zone: <ul style="list-style-type: none"> 🛏️: Fußbodenheizung 📄: Ventilator-Konvektor 🔱: Radiator 🚰: Brauchwasserspeicher

7.2.8 Konfigurationsassistent: Speicher

Dieser Teil ist nur bei Systemen mit installiertem optionalem Brauchwasserspeicher relevant.

Betriebsart Heizen

Es gibt 3 verschiedene Arten der Brauchwasserbereitung. Sie unterscheiden sich in der Art, wie die Soll-Speichertemperatur eingestellt wird und wie das Gerät darauf reagiert.

#	Code	Beschreibung
[5.6]	[6-0D]	<p>Betriebsart Heizen:</p> <ul style="list-style-type: none"> 0: Nur Warmhalten: Nur Warmhalten-Betrieb zulässig. 1: Programm + Warmhalten: Der Brauchwasserspeicher wird gemäß einem Programm und zwischen den programmierten Warmhaltezyklen geheizt, wenn Warmhalten aktiviert ist. 2: Nur Programm: Der Brauchwasserspeicher kann NUR über ein Programm geheizt werden.

Weitere Informationen dazu finden Sie in der Betriebsanleitung.



INFORMATION

Gefahr eines Raumheizung-Leistungengpasses für den Brauchwasser-Speicher ohne interne Zusatzheizung: Bei einem häufigen Brauchwasserbetrieb kommt es zu häufigen und langfristigen Raumheizung-/Kühlunterbrechungen, wenn Sie Folgendes auswählen:

Speicher > Betriebsart Heizen > Nur Warmhalten.

Komfort-Sollwert

Gilt nur, wenn für die Brauchwasserbereitung Nur Programm oder Programm + Warmhalten eingestellt ist. Beim Programmieren des Timers können Sie den Komfort-Sollwert als Voreinstellung verwenden. Wenn Sie einen Speicher-Sollwert zu einem späteren Zeitpunkt ändern möchten, müssen Sie diesen Vorgang nur an einer Stelle durchführen.

Der Speicher wird erwärmt, bis die **Speicher-Komforttemperatur** erreicht wurde. Dabei handelt es sich um die höhere Soll-Temperatur bei einer programmierten Speicher-Komfort-Aktion.

Außerdem kann ein Speicherstopp programmiert werden. Diese Funktion stoppt auch dann das Aufwärmen des Speichers, wenn der Sollwert noch NICHT erreicht wurde. Programmieren Sie einen Speicherpunkt nur, wenn das Aufwärmen des Speichers absolut unerwünscht ist.

#	Code	Beschreibung
[5.2]	[6-0A]	<p>Komfort-Sollwert:</p> <ul style="list-style-type: none"> 30°C~[6-0E]°C

Eco-Sollwert

Die **Speicher-Eco-Temperatur** gibt die niedrigere Soll-Speichertemperatur an. Dabei handelt es sich um die Soll-Temperatur bei einer programmierten Speicher-Eco-Aktion (vorzugsweise tagsüber).

#	Code	Beschreibung
[5.3]	[6-0B]	<p>Eco-Sollwert:</p> <ul style="list-style-type: none"> 30°C~min(50,[6-0E])°C

Warmhalte-Sollwert

Die **Warmhalten-Soll-Speichertemperatur** wird folgendermaßen verwendet:

- Im Modus Programm + Warmhalten, im Warmhalten-Modus: Die garantierte minimale Speichertemperatur wird durch den Warmhalte-Sollwert abzüglich der Warmhaltehysterese festgelegt. Wenn die Speichertemperatur unter diesen Wert fällt, wird der Speicher beheizt.

- bei Speicher Komfort zur Priorisierung der Brauchwasserbereitung. Wenn die Speichertemperatur über diesen Wert steigt, werden Brauchwasserbereitung und Raumheizung/-kühlung nacheinander ausgeführt.

#	Code	Beschreibung
[5.4]	[6-0C]	<p>Warmhalte-Sollwert:</p> <ul style="list-style-type: none"> 30°C~min(50,[6-0E])°C

7.3 Witterungsgeführte Kurve

7.3.1 Was ist eine witterungsgeführte Kurve?

Witterungsgeführter Betrieb

Das Gerät läuft "witterungsgeführt", wenn die Soll-Vorlauftemperatur oder die Speichertemperatur automatisch anhand der Außentemperatur bestimmt wird. Daher ist es mit einem Temperaturfühler an der Nordwand des Gebäudes verbunden. Wenn die Außentemperatur sinkt oder steigt, gleicht das Gerät dies unmittelbar aus. So muss das Gerät nicht auf die Rückmeldung vom Thermostat warten, um die Vorlaufwassertemperatur oder Speichertemperatur zu erhöhen oder zu senken. Da es schneller reagiert, werden ein starker Anstieg oder Abfall der Innentemperatur und der Wassertemperatur an den Entnahmestellen verhindert.

Vorteil

Der witterungsgeführte Betrieb reduziert den Energieverbrauch.

Witterungsgeführte Kurve

Um die Temperaturunterschiede kompensieren zu können, ist das Gerät auf die witterungsgeführte Kurve angewiesen. Diese Kurve definiert, wie hoch die Speicher- oder Vorlaufwassertemperatur bei den verschiedenen Außentemperaturen sein muss. Da der Abfall der Kurve von den lokalen Umständen, wie Klima und Isolierung des Hauses, abhängt, kann die Kurve durch einen Monteur oder den Benutzer angepasst werden.

Arten der witterungsgeführten Kurve

Es gibt 2 Arten der witterungsgeführten Kurven:

- 2-Punkte-Kurve
- Steilheit-Korrektur-Kurve

Welche Kurvenart Sie verwenden, um Anpassungen vorzunehmen, hängt von Ihren persönlichen Vorlieben ab. Siehe ["7.3.4 Verwenden der witterungsgeführten Kurven"](#) [▶ 31].

Verfügbarkeit

Die witterungsgeführte Kurve ist verfügbar für:

- Hauptzone – Heizung
- Hauptzone – Kühlen
- Zusatzzone – Heizung
- Zusatzzone – Kühlen
- Speicher (nur für Monteure verfügbar)



INFORMATION

Für einen witterungsgeführten Betrieb müssen Sie den Sollwert der Hauptzone, Zusatzzone bzw. des Speichers korrekt konfigurieren. Siehe ["7.3.4 Verwenden der witterungsgeführten Kurven"](#) [▶ 31].

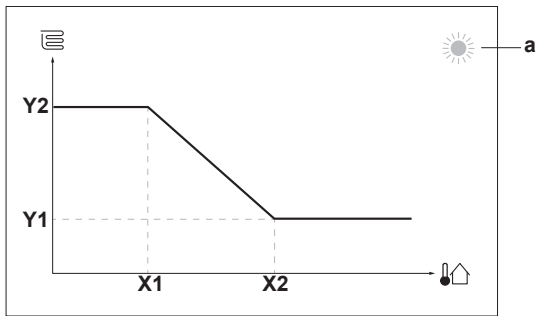
7.3.2 2-Punkte-Kurve

Definieren Sie die witterungsgeführte Kurve mit diesen beiden Sollwerten:

- Sollwert (X1, Y2)
- Sollwert (X2, Y1)

7 Erweiterte-Funktion

Beispiel



Posten	Beschreibung
a	Ausgewählte witterungsgeführte Zone: <ul style="list-style-type: none"> ☀️: Heizen Hauptzone oder Zusatzzone ❄️: Kühlen Hauptzone oder Zusatzzone 🚰: Brauchwasser
X1, X2	Beispiel für die Außenumgebungstemperatur
Y1, Y2	Beispiele für die Soll-Speichertemperatur oder Soll-Vorlauftemperatur. Das Symbol entspricht dem Heizverteilsystem für diese Zone: <ul style="list-style-type: none"> 🛏️: Fußbodenheizung 🌀: Ventilator-Konvektor 🔱: Radiator 🚰: Brauchwasserspeicher

Mögliche Aktionen in diesem Bildschirm	
🔍⋯⋯○	Durchlaufen Sie die Temperaturen.
○⋯⋯➡️	Ändern Sie die Temperatur.
○⋯⋯🏠	Fahren Sie mit der nächsten Temperatur fort.
🏠⋯⋯○	Bestätigen Sie die Änderungen und fahren Sie fort.

7.3.3 Steilheit-Korrektur-Kurve

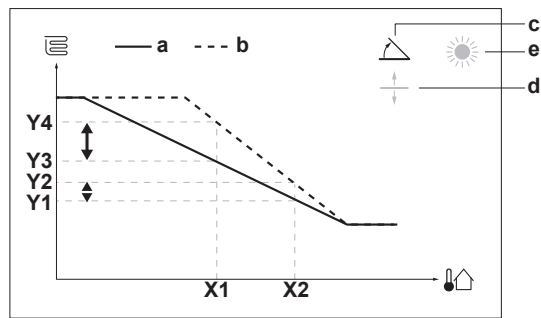
Steilheit und Korrektur

Definieren Sie die witterungsgeführte Kurve anhand der Steilheit und Korrektur:

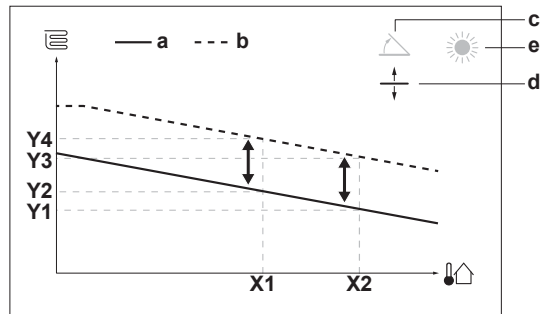
- Ändern Sie die **Steilheit**, um die Vorlauftemperatur für unterschiedliche Umgebungstemperaturen unterschiedlich zu erhöhen oder zu senken. Wenn zum Beispiel die Vorlauftemperatur im Allgemeinen in Ordnung ist, sie aber bei niedrigen Umgebungstemperaturen zu kalt ist, erhöhen Sie die Steilheit, sodass die Vorlauftemperatur entsprechend stärker aufgeheizt wird, je stärker die Umgebungstemperaturen fallen.
- Ändern Sie die **Korrektur**, um die Vorlauftemperatur für unterschiedliche Umgebungstemperaturen gleichmäßig zu erhöhen oder zu senken. Wenn zum Beispiel die Vorlauftemperatur bei unterschiedlichen Umgebungstemperaturen immer ein wenig zu kalt ist, verschieben Sie die Korrektur, um die Vorlauftemperatur für alle Umgebungstemperaturen gleichermaßen zu erhöhen.

Beispiele

Witterungsgeführte Kurve, wenn die Steilheit ausgewählt ist:



Witterungsgeführte Kurve, wenn die Korrektur ausgewählt ist:



Posten	Beschreibung
a	Witterungsgeführte Kurve vor den Änderungen.
b	Witterungsgeführte Kurve nach den Änderungen (als Beispiel): <ul style="list-style-type: none"> • Wenn die Steilheit geändert wird, ist die neue bevorzugte Temperatur an X1 ungleich höher als die bevorzugte Temperatur an X2. • Wenn die Korrektur geändert wird, sind die neue bevorzugte Temperatur an X1 und die bevorzugte Temperatur an X2 gleichermaßen höher.
c	Steilheit
d	Korrektur
e	Ausgewählte witterungsgeführte Zone: <ul style="list-style-type: none"> ☀️: Heizen Hauptzone oder Zusatzzone ❄️: Kühlen Hauptzone oder Zusatzzone 🚰: Brauchwasser
X1, X2	Beispiel für die Außenumgebungstemperatur
Y1, Y2, Y3, Y4	Beispiele für die Soll-Speichertemperatur oder Soll-Vorlauftemperatur. Das Symbol entspricht dem Heizverteilsystem für diese Zone: <ul style="list-style-type: none"> 🛏️: Fußbodenheizung 🌀: Ventilator-Konvektor 🔱: Radiator 🚰: Brauchwasserspeicher

Mögliche Aktionen in diesem Bildschirm	
🔍⋯⋯○	Wählen Sie die Steilheit oder die Korrektur.
○⋯⋯➡️	Erhöhen oder verringern Sie die Steilheit/Korrektur.
○⋯⋯🏠	Wenn die Steilheit ausgewählt ist: Legen Sie die Steilheit fest und wechseln Sie zur Korrektur. Wenn die Korrektur ausgewählt ist: Legen Sie die Korrektur fest.
🏠⋯⋯○	Überprüfen Sie die Änderungen und kehren Sie zum Untermenü zurück.

7.3.4 Verwenden der witterungsgeführten Kurven

Konfigurieren Sie die witterungsgeführten Kurven wie folgt:

So definieren Sie den Sollwertmodus

Um die witterungsgeführte Kurve zu verwenden, müssen Sie den richtigen Sollwertmodus definieren:

Rufen Sie den Sollwertmodus auf ...	Stellen Sie den Sollwertmodus ein ...
Hauptzone – Heizung	
[2.4] Hauptzone > Sollwertmodus	Witterungsgeführtes Heizen, Absolutes Kühlen ODER Witterungsgeführt
Hauptzone – Kühlen	
[2.4] Hauptzone > Sollwertmodus	Witterungsgeführt
Zusatzzone – Heizung	
[3.4] Zusatzzone > Sollwertmodus	Witterungsgeführtes Heizen, Absolutes Kühlen ODER Witterungsgeführt
Zusatzzone – Kühlen	
[3.4] Zusatzzone > Sollwertmodus	Witterungsgeführt
Speicher	
[5.B] Speicher > Sollwertmodus	Einschränkung: Nur für Monteure verfügbar. Witterungsgeführt

So ändern Sie die Art der witterungsgeführten Kurve

Um die Art für alle Zonen (Haupt + Zusatz) und für den Speicher zu ändern, gehen Sie zu [2.E] Hauptzone > Typ witterungsgeführte Kurve.

Sie können auch über folgende Optionen anzeigen, welche Art ausgewählt ist:

- [3.C] Zusatzzone > Typ witterungsgeführte Kurve
- [5.E] Speicher > Typ witterungsgeführte Kurve
Einschränkung: Nur für Monteure verfügbar.

So ändern Sie die witterungsgeführte Kurve

Zone	Gehen Sie zu ...
Hauptzone – Heizung	[2.5] Hauptzone > Witterungsgeführte Heizkurve
Hauptzone – Kühlen	[2.6] Hauptzone > Witterungsgeführte Kühlkurve
Zusatzzone – Heizung	[3.5] Zusatzzone > Witterungsgeführte Heizkurve
Zusatzzone – Kühlen	[3.6] Zusatzzone > Witterungsgeführte Kühlkurve
Speicher	Einschränkung: Nur für Monteure verfügbar. [5.C] Speicher > Witterungsgeführte Kurve



INFORMATION

Maximale und minimale Sollwerte

Sie können die Kurve nicht mit Temperaturen konfigurieren, die über oder unter den festgelegten maximalen und minimalen Sollwerten für diese Zone bzw. für den Speicher liegen. Wenn der maximale oder minimale Sollwert erreicht ist, verflacht die Kurve.

So stimmen Sie die witterungsgeführte Kurve fein ab: Steilheit-Korrektur-Kurve

Die folgende Tabelle beschreibt, wie Sie die witterungsgeführte Kurve einer Zone oder des Speichers fein abstimmen:

Gefühl ...		Feineinstellung mit Steilheit und Korrektur:	
Bei regulären Außentemperaturen ...	Bei kalten Außentemperaturen ...	Steilheit	Korrektur
OK	Kalt	↑	—
OK	Warm	↓	—
Kalt	OK	↓	↑
Kalt	Kalt	—	↑
Kalt	Warm	↓	↑
Warm	OK	↑	↓
Warm	Kalt	↑	↓
Warm	Warm	—	↓

So stimmen Sie die witterungsgeführte Kurve fein ab: 2-Punkt-Kurve

Die folgende Tabelle beschreibt, wie Sie die witterungsgeführte Kurve einer Zone oder des Speichers fein abstimmen:

Gefühl ...		Feinabstimmung mit Sollwerten:			
Bei regulären Außentemperaturen ...	Bei kalten Außentemperaturen ...	Y2 ^(a)	Y1 ^(a)	X1 ^(a)	X2 ^(a)
OK	Kalt	↑	—	↑	—
OK	Warm	↓	—	↓	—
Kalt	OK	—	↑	—	↑
Kalt	Kalt	↑	↑	↑	↑
Kalt	Warm	↓	↑	↓	↑
Warm	OK	—	↓	—	↓
Warm	Kalt	↑	↓	↑	↓
Warm	Warm	↓	↓	↓	↓

^(a) Siehe "7.3.2 2-Punkte-Kurve" ▶ 29].

7.4 Menü "Einstellungen"

Sie können zusätzliche Einstellungen über den Hauptmenübildschirm und seine Untermenüs vornehmen. Hier werden die wichtigsten Einstellungen vorgestellt.

7.4.1 Haupt-Zone

Thermostattyp

Gilt nur für die externe Raumthermostatregelung.



HINWEIS

Bei Einsatz eines externen Raumthermostats, steuert der externe Raumthermostat die Einstellung für "Frostschutz Raum". Die Funktion Frostschutz Raum ist aber nur möglich, wenn [C.2] Raumheizung/-kühlung=Ein ist.

7 Erweiterte-Funktion

#	Code	Beschreibung
[2.A]	[C-05]	Externer Raumthermostattyp für die Hauptzone: <ul style="list-style-type: none">▪ 1: 1 Kontakt: Der verwendete externe Raumthermostat kann nur eine Thermo-EIN/AUS-Bedingung senden. Es besteht keine Trennung zwischen Heiz- oder Kühlbedarf.▪ 2: 2 Kontakte: Der verwendete externe Raumthermostat kann eine separate Heizen/Kühlen-Thermo-EIN/AUS-Bedingung senden.

7.4.2 Zusatzzone

Thermostattyp

Gilt nur für die externe Raumthermostatregelung. Ausführliche Informationen zu dieser Funktionalität finden Sie unter "[7.4.1 Haupt-Zone](#)" [▶ 31].

#	Code	Beschreibung
[3.A]	[C-06]	Externer Raumthermostattyp für die Zusatzzone: <ul style="list-style-type: none">▪ 1: 1 Kontakt▪ 2: 2 Kontakte

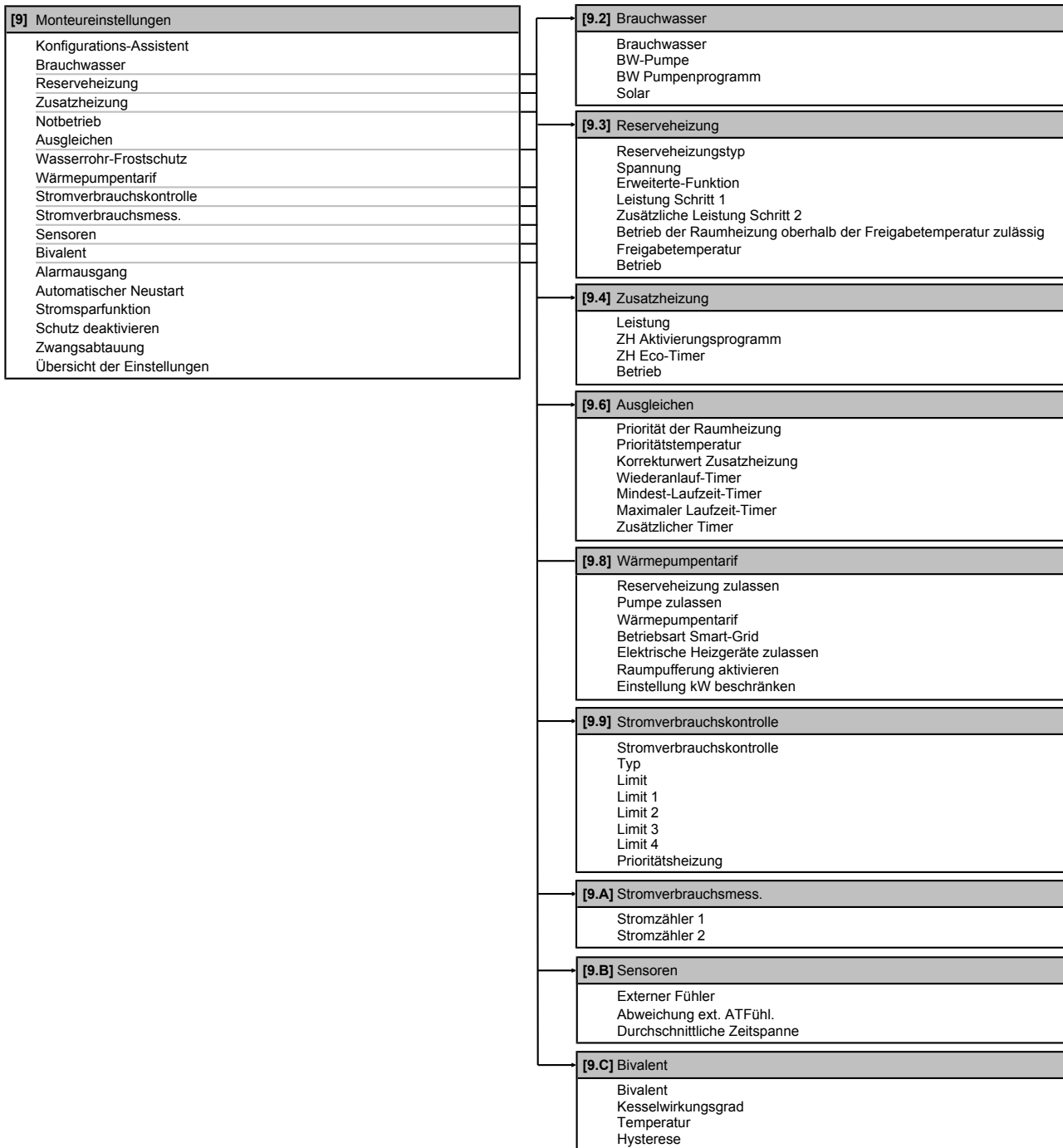
7.4.3 Information

Händlerinformation

Der Monteur kann hier seine Kontaktnummer eintragen.

#	Code	Beschreibung
[8.3]	Nicht zutreffend	Nummer, die die Benutzer bei Problemen anrufen können.

7.5 Menüstruktur: Übersicht über die Monteureinstellungen



INFORMATION

Die Einstellungen für das Solar-Kit werden angezeigt, gelten jedoch NICHT für dieses Gerät. Die Einstellungen dürfen NICHT verwendet oder geändert werden.

INFORMATION

Abhängig von den gewählten Monteureinstellungen und dem Gerätetyp sind die Einstellungen sichtbar/ ausgeblendet.

8 Inbetriebnahme

8 Inbetriebnahme



HINWEIS

Allgemeine Checkliste für die Inbetriebnahme. Neben den Anweisungen zur Inbetriebnahme in diesem Kapitel ist auch eine allgemeine Checkliste für die Inbetriebnahme im Daikin Business Portal verfügbar (Authentifizierung erforderlich).

Die allgemeine Checkliste für die Inbetriebnahme soll die Anweisungen in diesem Kapitel ergänzen und kann als Richtlinie und Vorlage für die Berichterstellung während der Inbetriebnahme und der Übergabe an den Benutzer verwendet werden.



HINWEIS

IMMER die Einheit mit Thermistoren und/oder Drucksensoren / Druckschalter betreiben. SONST könnte der Verdichter durchbrennen.



INFORMATION

Schutzfunktionen – "Modus Monteur vor Ort" Die Software ist mit Schutzfunktionen ausgestattet, wie zum Beispiel dem Raum-Frostschutz. Das Gerät führt diese Funktionen immer bei Bedarf automatisch aus.

Während der Installation oder der Wartung ist dieses Verhalten aber nicht erwünscht. Daher können die Schutzfunktionen deaktiviert werden:

- **Beim ersten Einschalten:** Die Schutzfunktionen sind standardmäßig deaktiviert. Nach 36 h werden sie automatisch aktiviert.
- **Danach:** Ein Monteur kann die Schutzfunktionen manuell deaktivieren, indem er [9.G]: Schutz deaktivieren=Ja einstellt. Nachdem er seine Arbeit beendet hat, kann er die Schutzfunktionen aktivieren, indem er [9.G]: Schutz deaktivieren=Nein einstellt.

8.1 Checkliste vor Inbetriebnahme

Überprüfen Sie erst die unten aufgeführten Punkte, nachdem die Einheit installiert worden ist. Nachdem alle Überprüfungen durchgeführt worden sind, muss die Einheit geschlossen werden. Nach Schließen der Einheit diese einschalten.

<input type="checkbox"/>	Sie haben die vollständigen Installationsanweisungen wie im Monteur-Referenzhandbuch aufgeführt, gelesen.
<input type="checkbox"/>	Das Innengerät ist ordnungsgemäß montiert.
<input type="checkbox"/>	Das Außengerät ist ordnungsgemäß montiert.
<input type="checkbox"/>	Die folgende bauseitige Verkabelung wurde gemäß diesem Dokument und der gültigen Gesetzgebung ausgeführt: <ul style="list-style-type: none"> ▪ Zwischen lokaler Verteilertafel und Außengerät ▪ Zwischen Innen- und Außengerät ▪ Zwischen lokaler Verteilertafel und Innengerät ▪ Zwischen Innengerät und den Ventilen (sofern vorhanden) ▪ Zwischen Innengerät und Raumthermostat (sofern vorhanden) ▪ Zwischen Innengerät und Brauchwasserspeicher (sofern vorhanden)
<input type="checkbox"/>	Das System ist ordnungsgemäß geerdet und die Erdungsklemmen sind festgezogen.

<input type="checkbox"/>	Größe und Ausführung der Sicherungen oder der vor Ort installierten Schutzvorrichtungen entsprechen den Angaben in diesem Dokument und sind NICHT bei der Prüfung ausgelassen worden.
<input type="checkbox"/>	Die Versorgungsspannung stimmt mit der auf dem Typenschild des Geräts angegebenen Spannung überein.
<input type="checkbox"/>	Es gibt KEINE losen Anschlüsse oder beschädigte elektrische Komponenten im Schaltkasten.
<input type="checkbox"/>	Es gibt KEINE beschädigten Komponenten oder zusammengedrückte Rohrleitungen in den Innen- und Außengeräten.
<input type="checkbox"/>	Der Trennschalter der Reserveheizung F1B (bauseitig zu liefern) ist eingeschaltet.
<input type="checkbox"/>	Nur für Speicher mit integrierter Zusatzheizung: Der Trennschalter der Zusatzheizung F2B (bauseitig zu liefern) ist eingeschaltet.
<input type="checkbox"/>	Es gibt KEINE Kältemittel-Leckagen .
<input type="checkbox"/>	Die Kältemittelrohre (Gas und Flüssigkeit) sind thermisch isoliert.
<input type="checkbox"/>	Es ist die richtige Rohrgröße installiert und die Rohre sind ordnungsgemäß isoliert.
<input type="checkbox"/>	Es gibt KEINE Wasser-Leckagen im Innengerät.
<input type="checkbox"/>	Die Absperrventile sind ordnungsgemäß installiert und vollständig geöffnet.
<input type="checkbox"/>	Die Sperrventile (Gas und Flüssigkeit) am Außengerät sind vollständig geöffnet.
<input type="checkbox"/>	Das Entlüftungsventil ist geöffnet (mindestens um 2 Umdrehungen).
<input type="checkbox"/>	Aus dem Druckentlastungsventil entweicht im geöffneten Zustand Wasser. Es muss sauberes Wasser herauskommen.
<input type="checkbox"/>	Die minimale Wassermenge ist unter allen Bedingungen gewährleistet. Siehe "Prüfen der Wassermenge und der Durchflussmenge" unter "5.2 Vorbereiten der Wasserleitungen" [▶ 11].
<input type="checkbox"/>	(wenn zutreffend) Der Brauchwasserspeicher ist vollständig aufgefüllt.

8.2 Checkliste während der Inbetriebnahme

<input type="checkbox"/>	Die minimale Durchflussmenge während des Abtau-/Reserveheizungsbetriebs ist unter allen Bedingungen gewährleistet. Siehe "Prüfen der Wassermenge und der Durchflussmenge" unter "5.2 Vorbereiten der Wasserleitungen" [▶ 11].
<input type="checkbox"/>	So führen Sie eine Entlüftung durch
<input type="checkbox"/>	So führen Sie einen Testlauf durch
<input type="checkbox"/>	So führen Sie einen Aktor-Testlauf durch
<input type="checkbox"/>	Unterboden-Estrich-Austrocknung Die Unterboden-Estrich-Austrocknung wird gestartet (falls erforderlich).

8.2.1 So prüfen Sie die minimale Durchflussmenge

1	Prüfen Sie die Hydraulik-Konfiguration, um festzustellen, welche Raumheizungsschleifen mittels mechanischer, elektronischer oder anderer Ventile geschlossen werden können.	—
2	Schließen Sie alle Raumheizungsschleifen, die geschlossen werden können.	—
3	Starten Sie den Pumpen-Testlauf (siehe "8.2.4 So führen Sie einen Aktor-Testlauf durch" ▶ 35).	—
4	Lesen Sie die Durchflussmenge ^(a) aus und ändern Sie die Einstellungen des Bypass-Ventils, um die minimal erforderliche Durchflussmenge + 2 l/min. zu erreichen.	—

^(a) Während des Pumpen-Testlaufs kann das Gerät unter der minimal erforderlichen Durchflussmenge betrieben werden.

Minimal erforderliche Durchflussmenge
12 l/min

8.2.2 So führen Sie eine Entlüftung durch

Bedingungen: Stellen Sie sicher, dass alle Bedienvorgänge deaktiviert sind. Rufen Sie [C]: Betrieb auf und deaktivieren Sie die Bedienung Raum, Raumheizung/-kühlung und Speicher.

1	Setzen Sie die Zugriffserlaubnisstufe auf "Monteur". Siehe "So ändern Sie die Zugriffserlaubnisstufe" ▶ 23].	—
2	Gehen Sie zu [A.3]: Inbetriebnahme > Entlüftung.	
3	Wählen Sie zur Bestätigung OK. Ergebnis: Die Entlüftung beginnt. Sie stoppt automatisch, wenn der Entlüftungszyklus abgeschlossen ist. So stoppen Sie die Entlüftung manuell:	
1	Gehen Sie zu Entlüftung stoppen.	
2	Wählen Sie zur Bestätigung OK.	

Entlüftung der Heizverteilsysteme oder Kollektoren

Wir empfehlen, eine Entlüftung über die Entlüftungsfunktion des Geräts durchzuführen (siehe oben). Wenn Sie aber das Heizverteilsystem oder die Kollektoren entlüften, beachten Sie Folgendes:

WARNUNG

Entlüftung der Heizverteilsysteme oder Kollektoren. Bevor Sie die Heizverteilsysteme oder Kollektoren entlüften, überprüfen Sie, ob oder auf der Startseite der Bedieneinheit angezeigt wird.

- Ist dies nicht der Fall, können Sie sie sofort entlüften.
- Ist dies der Fall, stellen Sie sicher, dass der Raum, in dem Sie die Entlüftung durchführen möchten, ausreichend belüftet ist. **Grund:** Kältemittel kann durch eine Undichtigkeit in den Wasserkreislauf und nachfolgend in den Raum gelangen, wenn Sie die Heizverteilsysteme oder Kollektoren entlüften.

8.2.3 So führen Sie einen Betriebstestlauf durch

Bedingungen: Stellen Sie sicher, dass alle Bedienvorgänge deaktiviert sind. Rufen Sie [C]: Betrieb auf und deaktivieren Sie die Bedienung Raum, Raumheizung/-kühlung und Speicher.

1	Setzen Sie die Zugriffserlaubnisstufe auf Monteur. Siehe "So ändern Sie die Zugriffserlaubnisstufe" ▶ 23].	—
2	Gehen Sie zu [A.1]: Inbetriebnahme > Testlauf Heizbetrieb.	
3	Wählen Sie einen Test aus der Liste aus. Beispiel: Heizen.	
4	Wählen Sie zur Bestätigung OK. Ergebnis: Der Testlauf beginnt. Er wird nach Abschluss des Vorgangs automatisch gestoppt (±30 Min). So stoppen Sie den Testlauf manuell:	
1	Rufen Sie im Menü Stopp Testlauf auf.	
2	Wählen Sie zur Bestätigung OK.	



INFORMATION

Wenn die Außentemperatur außerhalb des Betriebsbereichs liegt, läuft das Gerät möglicherweise NICHT oder liefert möglicherweise NICHT die erforderliche Leistung.

So überwachen Sie die Vorlauf- und Speichertemperaturen

Während des Probelaufs kann die korrekte Funktionsweise des Geräts durch Überwachung der Vorlauftemperatur (Heiz-/Kühlmodus) und der Speichertemperatur (Brauchwassermodus) überprüft werden.

So überwachen Sie die Temperaturen:

1	Rufen Sie im Menü Sensoren auf.	
2	Wählen Sie die Temperaturinformationen aus.	

8.2.4 So führen Sie einen Aktor-Testlauf durch

Bedingungen: Stellen Sie sicher, dass alle Bedienvorgänge deaktiviert sind. Rufen Sie [C]: Betrieb auf und deaktivieren Sie die Bedienung Raum, Raumheizung/-kühlung und Speicher.

Zweck

Führen Sie einen Aktortest durch, um den Betrieb der verschiedenen Aktoren zu überprüfen. Wenn Sie zum Beispiel Pumpe auswählen, wird ein Testlauf der Pumpe gestartet.

1	Setzen Sie die Zugriffserlaubnisstufe auf "Monteur". Siehe "So ändern Sie die Zugriffserlaubnisstufe" ▶ 23].	—
2	Gehen Sie zu [A.2]: Inbetriebnahme > Test Aktor.	
3	Wählen Sie einen Test aus der Liste aus. Beispiel: Pumpe.	
4	Wählen Sie zur Bestätigung OK. Ergebnis: Der Aktor-Testlauf beginnt. Er wird nach Abschluss des Vorgangs automatisch gestoppt (±30 Min). So stoppen Sie den Testlauf manuell:	
1	Rufen Sie im Menü Stopp Testlauf auf.	
2	Wählen Sie zur Bestätigung OK.	

Mögliche Aktor-Testläufe

- Zusatzheizung-Test
- Reserveheizung 1-Test
- Reserveheizung 2-Test
- Pumpe-Test

9 Übergabe an den Benutzer



INFORMATION

Stellen Sie sicher, dass das gesamte System vor der Durchführung des Testlaufs entlüftet wird. Vermeiden Sie außerdem Störungen im Wasserkreislauf während des Testlaufs.

- Absperrventil-Test
- Umleiterventil-Test (3-Wege-Ventil zur Umschaltung zwischen Raumheizung und Speicherheizung)
- Bivalenzausgang-Test
- Alarmausgang-Test
- K/H-Signal-Test
- BW-Pumpe-Test

8.2.5 So führen Sie die Estrich-Austrocknung mittels der Unterbodenheizung durch

Bedingungen: Stellen Sie sicher, dass alle Bedienvorgänge deaktiviert sind. Rufen Sie [C]: Betrieb auf und deaktivieren Sie die Bedienung Raum, Raumheizung/-kühlung und Speicher.

1	Setzen Sie die Zugriffserlaubnisstufe auf "Monteur". Siehe "So ändern Sie die Zugriffserlaubnisstufe" ▶ 23].	—
2	Gehen Sie zu [A.4]: Inbetriebnahme > Estrich Aufheiz.-Prog.	
3	Stellen Sie ein Austrocknenprogramm ein: Gehen Sie zu Programm und verwenden Sie den Estrich-Aufheiz-Programmierschirm für die Fußbodenheizung.	
4	Wählen Sie zur Bestätigung OK.	
Ergebnis: Die Funktion "Estrich-Aufheiz" mittels der Fußbodenheizung beginnt. Sie wird nach Abschluss des Vorgangs automatisch gestoppt.		
So stoppen Sie den Testlauf manuell:		—
1	Gehen Sie zu Estrich-Aufheizprogramm stoppen.	
2	Wählen Sie zur Bestätigung OK.	



HINWEIS

Um eine Estrich-Austrocknung mittels der Unterbodenheizung durchzuführen, muss "Frostschutz Raum" deaktiviert werden ([2-06]=0). Standardmäßig ist diese Funktion aktiviert ([2-06]=1). Aufgrund des Modus "Monteur-vor-Ort" (siehe "Inbetriebnahme"), wird jedoch "Frostschutz Raum" automatisch für 36 Stunden nach der Erstinbetriebnahme deaktiviert.

Wenn nach den ersten 36 Stunden nach der Inbetriebnahme weiterhin eine Estrich-Austrocknung mittels der Unterbodenheizung durchgeführt werden muss, deaktivieren Sie "Frostschutz Raum" manuell, indem Sie [2-06] auf "0" setzen, und LASSEN Sie diese Funktion deaktiviert, bis die Estrich-Austrocknung abgeschlossen ist. Die Missachtung dieses Hinweises führt zu Rissen im Estrich.



HINWEIS

Damit die Estrich-Aufheizung mittels der Unterbodenheizung gestartet werden kann, stellen Sie sicher, dass die folgenden Einstellungen vorgenommen wurden:

- [4-00]=1
- [C-02]=0
- [D-01]=0
- [4-08]=0
- [4-01]≠1

9 Übergabe an den Benutzer

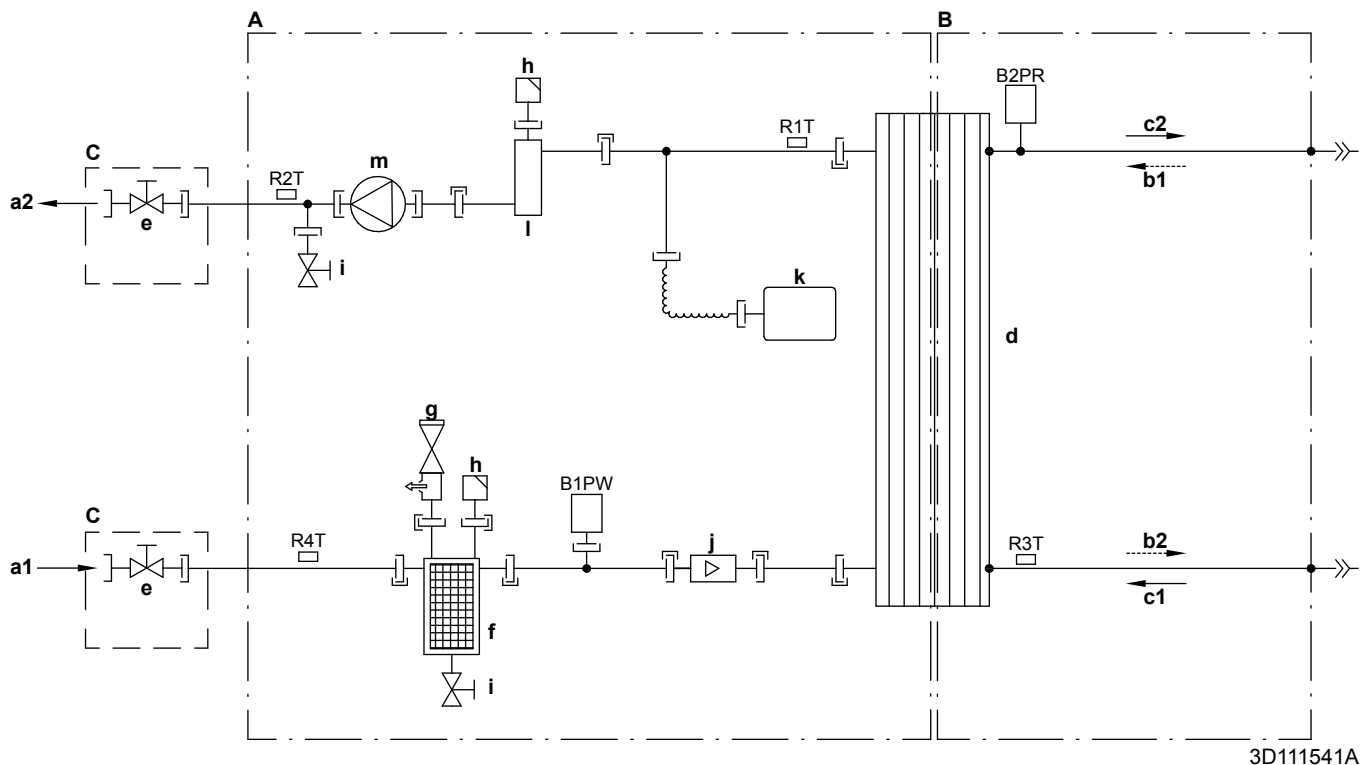
Wenn der Testlauf abgeschlossen ist und das Gerät ordnungsgemäß funktioniert, führen Sie folgende Punkte aus:

- Füllen Sie die Tabelle der Monteurereinstellungen (in der Bedienungsanleitung) mit den gewählten Einstellungen aus.
- Stellen Sie sicher, dass der Benutzer über die gedruckte Dokumentation verfügt und bitten Sie ihn, diese als Nachschlagewerk aufzubewahren. Teilen Sie dem Benutzer mit, dass die vollständige Dokumentation im Internet unter der weiter vorne in dieser Anleitung aufgeführten URL zu finden ist.
- Erläutern Sie dem Benutzer den ordnungsgemäßen Betrieb des Systems sowie die Vorgehensweise bei Auftreten von Problemen.
- Zeigen Sie dem Benutzer, welche Aufgaben im Zusammenhang mit der Wartung des Geräts auszuführen sind.
- Erläutern Sie dem Benutzer die Tipps zum Energiesparen so wie in der Betriebsanleitung beschrieben.

10 Technische Daten

Ein Teil der aktuellen technischen Daten ist auf der regionalen Daikin-Website verfügbar (öffentlich zugänglich). Die vollständigen technischen Daten sind über das Daikin Business Portal verfügbar (Authentifizierung erforderlich).

10.1 Rohrleitungsplan: Innengerät



3D111541A

- | | | | |
|-----------|---|-------------|--|
| A | Wasserseite | B1PW | Raumheizungswasserdruckfühler |
| B | Kältemittelseite | B2PR | Kältemittel-Drucksensor |
| C | Bauseitige Installation | R1T | Fühler (Wärmetauscher – Wasser-AUSLASS) |
| a1 | Wasser-EINLASS für Raumheizung | R2T | Thermistor (Reserveheizung – Wasser-AUSLASS) |
| a2 | Wasser-AUSLASS für Raumheizung | R3T | Fühler (flüssiges Kältemittel) |
| b1 | Gaskältemittel-Einlass (Heizen-Modus; Verflüssiger) | R4T | Fühler (Wärmetauscher – Wasser-EINLASS) |
| b2 | Flüssigkältemittel-Auslass (Heizen-Modus; Verflüssiger) | | Schraubverbindung |
| c1 | Flüssigkältemittel-EINLASS (Kühlen-Modus; Verdampfer) | | Bördelanschluss |
| c2 | Flüssigkältemittel-AUSLASS (Kühlen-Modus; Verdampfer) | | Schnellkupplung |
| d | Platten-Wärmetauscher | | Hart gelötete Verbindung |
| e | Absperrventil für Wartung | | |
| f | Magnetischer Filter/Schmutzfilter | | |
| g | Sicherheitsventil | | |
| h | Entlüftung | | |
| i | Ablassventil | | |
| j | Flusssensor | | |
| k | Ausdehnungsgefäß | | |
| l | Reserveheizung | | |
| m | Pumpe | | |

10 Technische Daten

10.2 Elektroschaltplan: Innengerät

Beachten Sie den internen Schaltplan im Lieferumfang des Geräts (Innenseite der oberen Frontblende des Innengeräts). Nachfolgend sind die verwendeten Abkürzungen aufgeführt:

Schritte, die vor Inbetriebnahme des Geräts überprüft werden müssen

Englisch	Übersetzung
Notes to go through before starting the unit	Schritte, die vor Inbetriebnahme des Geräts überprüft werden müssen
X1M	Hauptklemme
X2M	Klemmleiste für bauseitige Verkabelung für Wechselstrom
X5M	Klemmleiste für bauseitige Verkabelung für Gleichstrom
X6M	Klemme für Stromversorgung für Reserveheizung
X7M, X8M	Klemme für Stromversorgung für Zusatzheizung
X10M	Smart Grid-Klemme
-----	Erdungsdraht
-----	Bauseitig zu liefern
①	Mehrere Verkabelungsmöglichkeiten
	Option
	Nicht im Schaltkasten montiert
	Modellabhängige Verkabelung
	Platine
Note 1: Connection point of the power supply for the BUH/BSH should be foreseen outside the unit.	Hinweis 1: Der Verbindungspunkt der Stromversorgung für die Reserveheizung/Zusatzheizung sollte außerhalb des Geräts eingeplant werden.
Backup heater power supply	Stromversorgung für Reserveheizung
<input type="checkbox"/> 6T1 (3~, 230 V, 6 kW)	<input type="checkbox"/> 6T1 (3~, 230 V, 6 kW)
<input type="checkbox"/> 6V3 (1N~, 230 V, 6 kW)	<input type="checkbox"/> 6V3 (1N~, 230 V, 6 kW)
<input type="checkbox"/> 6WN/9WN (3N~, 400 V, 6/9 kW)	<input type="checkbox"/> 6WN/9WN (3N~, 400 V, 6/9 kW)
User installed options	Vom Benutzer installierte Optionen
<input type="checkbox"/> LAN adapter	<input type="checkbox"/> LAN-Adapter
<input type="checkbox"/> Domestic hot water tank	<input type="checkbox"/> Brauchwasserspeicher
<input type="checkbox"/> Remote user interface	<input type="checkbox"/> Bedieneinheit verwendet als Raumthermostat
<input type="checkbox"/> Ext. indoor thermistor	<input type="checkbox"/> Externer Innentemperatur-Thermistor
<input type="checkbox"/> Ext outdoor thermistor	<input type="checkbox"/> Externer Außentemperatur-Thermistor
<input type="checkbox"/> Digital I/O PCB	<input type="checkbox"/> Digitale E/A-Platine
<input type="checkbox"/> Demand PCB	<input type="checkbox"/> Platine zur Anforderungsverarbeitung
<input type="checkbox"/> Demand PCB	<input type="checkbox"/> Platine zur Anforderungsverarbeitung
Smart Grid	Smart Grid
WLAN adapter module	WLAN-Adapter-Modul
WLAN cartridge	WLAN-Karte
Main LWT	Haupt-Vorlauftemperatur
<input type="checkbox"/> On/OFF thermostat (wired)	<input type="checkbox"/> EIN/AUS-Thermostat (verdrahtet)

Englisch	Übersetzung
<input type="checkbox"/> On/OFF thermostat (wireless)	<input type="checkbox"/> EIN/AUS-Thermostat (drahtlos)
<input type="checkbox"/> Ext. thermistor	<input type="checkbox"/> Externer Thermistor
<input type="checkbox"/> Heat pump convector	<input type="checkbox"/> Wärmepumpen-Konvektor
Add LWT	Zusatz-Vorlauftemperatur
<input type="checkbox"/> On/OFF thermostat (wired)	<input type="checkbox"/> EIN/AUS-Thermostat (verdrahtet)
<input type="checkbox"/> On/OFF thermostat (wireless)	<input type="checkbox"/> EIN/AUS-Thermostat (drahtlos)
<input type="checkbox"/> Ext. thermistor	<input type="checkbox"/> Externer Thermistor
<input type="checkbox"/> Heat pump convector	<input type="checkbox"/> Wärmepumpen-Konvektor

Position im Schaltkasten

Englisch	Übersetzung
Position in switch box	Position im Schaltkasten

Beschriftung

A1P	Hauptplatine
A2P	* EIN/AUS-Thermostat (PC=Stromkreis)
A3P	* Wärmepumpen-Konvektor
A4P	* Digitale E/A-Platine
A8P	* Platine zur Anforderungsverarbeitung
A9P	Statusanzeige
A11P	MMI (= mit dem Innengerät verbundene Bedieneinheit) – Hauptplatine
A13P	* LAN-Adapter
A14P	* Bedieneinheit verwendet als Raumthermostat – Platine
A15P	* Empfänger-Platine (drahtloses EIN/AUS-Thermostat)
A20P	* WLAN-Modul
B2L	Flusssensor
B1PR	Kältemittel-Drucksensor
B1PW	Wasserdruckfühler
BSK (A3P)	Relais der Solar-Pumpenstation
CN* (A4P)	* Stecker
DS1(A8P)	* DIP-Schalter
E1H	Reserveheizungselement (1 kW)
E2H	Reserveheizungselement (2 kW)
E4H	* Zusatzheizung (3 kW)
E*P (A9P)	Anzeige-LED
F1B	# Überstromsicherung für Reserveheizung
F2B	# Überstromsicherung für Zusatzheizung
F1T	Thermosicherung Reserveheizung
F1U, F2U (A4P)	* Sicherung 5 A 250 V für Digitale E/A-Platine
FU1 (A1P)	Sicherung T 5 A 250 V für Platine
K1A, K2A	* Smart Grid-Hochspannungsrelais
K1M, K2M	Schalterschütz der Reserveheizung
K3M	* Schalterschütz Zusatzheizung
K5M	Sicherheits-Schalterschütz der Reserveheizung
K*R (A1P-A4P)	Relais auf Platine
M1P	Hauptversorgung der Pumpe

M2P	#	Brauchwasserpumpe
M2S	#	2-Wege-Ventil für Kühlbetrieb
M3S	*	3-Wege-Ventil für Bodenheizung/ Brauchwasser
P1M		MMI-Display
PC (A15P)	*	Starkstromleitung
PHC1 (A4P)	*	Optokoppler-Eingangsschaltkreis
Q1L		Thermoschutz Reserveheizung
Q2L	*	Thermoschutz Zusatzheizung
Q4L	#	Sicherheitsthermostat
Q*DI	#	Fehlerstrom-Schutzschalter
R1H (A2P)	*	Feuchtigkeitsfühler
R1T (A1P)		Wärmetauscherfühler am Wasseraustritt
R1T (A2P)	*	Umgebungstemperaturfühler des EIN/AUS- Thermostats
R1T (A14P)	*	Umgebungstemperaturfühler der Bedieneinheit
R2T (A1P)		Fühler der Reserveheizung am Wasseraustritt
R2T (A2P)	*	Externer Fühler (Boden- oder Umgebungstemperatur)
R3T		Fühler auf der Flüssigkeitsseite des Kältemittels
R4T		Fühler am Wasserzufluss
R5T	*	Brauchwasserfühler
R6T	*	Externer Innen- oder Außentemperatur- Thermistor
S1S	#	Wärmepumpentarif-Netzanschlusskontakt
S2S	#	Impulseingang 1 des Stromzählers
S3S	#	Impulseingang 2 des Stromzählers
S4S	#	Smart Grid-Versorgung
S6S~S9S	*	Digitaleingänge für Leistungsbeschränkung
S10S-S11S	#	Smart Grid-Niederspannungskontakt
SS1 (A4P)	*	Wahlschalter
SW1~2 (A12P)		Drehknöpfe
SW3~5 (A12P)		Druckknöpfe
TR1		Stromversorgungstransformator
X6M	#	Anschlussleiste für Stromversorgung für Reserveheizung
X6M	*	Stromversorgungsanschluss der Zusatzheizung
X7M, X8M		Klemmleiste für Stromversorgung für Zusatzheizung
X10M	*	Anschlussleiste für Smart Grid- Stromversorgung
X*, X*A, X*Y, Y*		Stecker
X*M		Anschlussleiste

* Optionales

Bauseitig zu liefern

Übersetzung des Texts des Elektroschaltplans

Englisch	Übersetzung
(1) Main power connection	(1) Hauptstromanschluss
For preferential kWh rate power supply	Für Wärmepumpentarif- Netzanschluss
Indoor unit supplied from outdoor	Innengerät durch Außengerät gespeist
Normal kWh rate power supply	Normaltarif-Netzanschluss

Englisch	Übersetzung
Only for normal power supply (standard)	Nur für normale Stromversorgung (Standard)
Only for preferential kWh rate power supply (outdoor)	Nur für Wärmepumpentarif- Netzanschluss (außen)
Outdoor unit	Außengerät
Preferential kWh rate power supply contact: 16 V DC detection (voltage supplied by PCB)	Wärmepumpentarif- Netzanschlusskontakt: 16 V DC- Erkennung (Spannungsversorgung durch Platine)
SWB	Schaltkasten
Use normal kWh rate power supply for indoor unit	Normaltarif-Netzanschluss für Innengerät verwenden
(2) Backup heater power supply	(2) Stromversorgung für Reserveheizung
Only for ***	Nur für ***
(3) User interface	(3) Bedieneinheit
Only for LAN adapter	Nur für den LAN-Adapter
Only for remote user interface	Nur für die als Raumthermostat verwendete Bedieneinheit
(4) Domestic hot water tank	(4) Brauchwasserspeicher
3 wire type SPST	3-Kabel-Typ SPST
Booster heater power supply	Stromversorgung für Zusatzheizung
Only for ***	Nur für ***
SWB	Schaltkasten
(5) Ext. thermistor	(5) Externer Thermistor
SWB	Schaltkasten
(6) Field supplied options	(6) Bauseitig gelieferte Optionen
12 V DC pulse detection (voltage supplied by PCB)	12 V Gleichstrom Impulserkennung (Spannung wird durch Platine geliefert)
230 V AC supplied by PCB	230 V Wechselstrom Spannungsversorgung durch Platine
Continuous	Dauerstrom
DHW pump output	Auslass der Brauchwasserpumpe
DHW pump	Brauchwasserpumpe
Electrical meters	Stromzähler
For safety thermostat	Für Sicherheitsthermostat
Inrush	Einschaltstrom
Max. load	Maximale Belastung
Normally closed	Öffner
Normally open	Schließer
Safety thermostat contact: 16 V DC detection (voltage supplied by PCB)	Sicherheitsthermostat-Kontakt: 16 V Gleichstrom-Erkennung (Spannungsversorgung durch Platine)
Shut-off valve	Absperrventil
SWB	Schaltkasten
(7) Option PCBs	(7) Optionen-Platinen
Alarm output	Alarmausgang
Changeover to ext. heat source	Umschalter zur externen Wärmequelle
Max. load	Maximale Belastung
Min. load	Minimale Belastung
Only for demand PCB option	Nur für die Option Platine zur Anforderungsverarbeitung

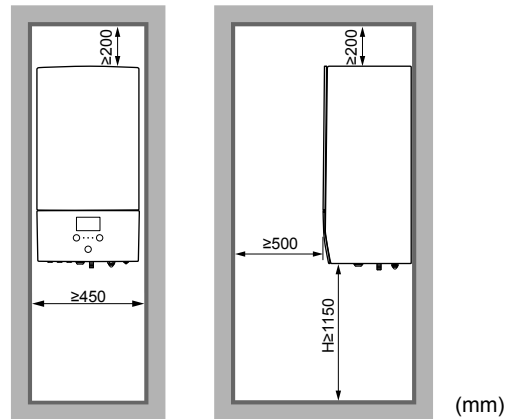
10.3 Tabelle 1 – Maximal in einem Raum zulässige Kältemittelbefüllung: Innengerät

A _{raum} (m ²)	Maximale Kältemittelbefüllung in einem Raum (m _{max}) (kg)							
	H=1150 mm	H=1200 mm	H=1300 mm	H=1400 mm	H=1500 mm	H=1600 mm	H=1700 mm	H=1800 mm
1	0,25	0,26	0,29	0,31	0,33	0,36	0,38	0,40
2	0,51	0,53	0,58	0,62	0,67	0,71	0,76	0,81
3	0,76	0,79	0,86	0,93	1,00	1,07	1,14	1,21
4	1,01	1,06	1,15	1,24	1,34	1,43	1,52	1,61
5	1,27	1,32	1,44	1,55	1,67	1,78	1,90	2,01
6	1,52	1,59	1,73	1,87	2,00	2,14	2,28	2,42
7	1,66	1,74	1,89	2,04	2,19	2,34	2,49	2,65
8	1,78	1,86	2,02	2,18	2,34	2,50	2,67	2,83
9	1,89	1,97	2,14	2,31	2,49	2,66	2,83	3,00
10	1,99	2,08	2,26	2,44	2,62	2,80	2,98	3,16



INFORMATION

- H = Höhe gemessen von der Unterseite des Gehäuses bis zum Boden.
- Berücksichtigen Sie für H-Zwischenwerte (d. h. wenn H zwischen zwei H-Werten der Tabelle liegt) den Wert, der dem höheren H-Wert aus der Tabelle entspricht. Wenn H=1450 mm ist, berücksichtigen Sie den Wert, der "H=1400 mm" entspricht.
- Berücksichtigen Sie für A_{Raum}-Zwischenwerte (d. h. wenn A_{Raum} zwischen zwei A_{Raum}-Werten der Tabelle liegt) den Wert, der dem niedrigeren A_{Raum}-Wert aus der Tabelle entspricht. Wenn A_{Raum}=8,5 m² beträgt, berücksichtigen Sie den Wert, der "A_{Raum}=8 m²" entspricht.



(mm)

10.4 Tabelle 2 – Minimale Bodenfläche: Innengerät

m _c (kg)	Minimale Bodenfläche (m ²)							
	H=1150 mm	H=1200 mm	H=1300 mm	H=1400 mm	H=1500 mm	H=1600 mm	H=1700 mm	H=1800 mm
1,84	8,57	7,84	6,64	5,92	5,51	5,16	4,84	4,57
1,86	8,76	8,02	6,78	5,98	5,57	5,21	4,90	4,62
1,88	8,95	8,19	6,93	6,05	5,63	5,27	4,95	4,67
1,90	9,14	8,36	7,08	6,11	5,69	5,32	5,00	4,72



INFORMATION

- H = Höhe gemessen von der Unterseite des Gehäuses bis zum Boden.
- Berücksichtigen Sie für H-Zwischenwerte (d. h. wenn H zwischen zwei H-Werten der Tabelle liegt) den Wert, der dem höheren H-Wert aus der Tabelle entspricht. Wenn H=1450 mm ist, berücksichtigen Sie den Wert, der "H=1400 mm" entspricht.
- Systeme mit einer Kältemittel-Gesamtfüllmenge (m_c) von <1,84 kg (d. h. wenn die Leitungslänge <27 m ist) unterliegen KEINEN Anforderungen an den Installationsraum.
- Füllungen >1,9 kg sind bei dem Gerät NICHT erlaubt.

10.5 Tabelle 3 – Minimale Fläche der Belüftungsöffnung für natürliche Belüftung: Innengerät

m _c	m _{max}	dm=m _c -m _{max} (kg)	Minimale Fläche der Belüftungsöffnung (cm ²)							
			H=1150 mm	H=1200 mm	H=1300 mm	H=1400 mm	H=1500 mm	H=1600 mm	H=1700 mm	H=1800 mm
1,9	0,1	1,80	538	515	495	477	461	446	433	421
1,9	0,3	1,60	479	458	440	424	410	397	385	374
1,9	0,5	1,40	419	401	385	371	359	347	337	327
1,9	0,7	1,20	359	344	330	318	308	298	289	281
1,9	0,9	1,00	299	287	275	265	256	248	241	234
1,9	1,1	0,80	240	229	220	212	205	199	193	187
1,9	1,3	0,60	180	172	165	159	154	149	145	141
1,9	1,5	0,40	120	115	110	106	103	100	97	94

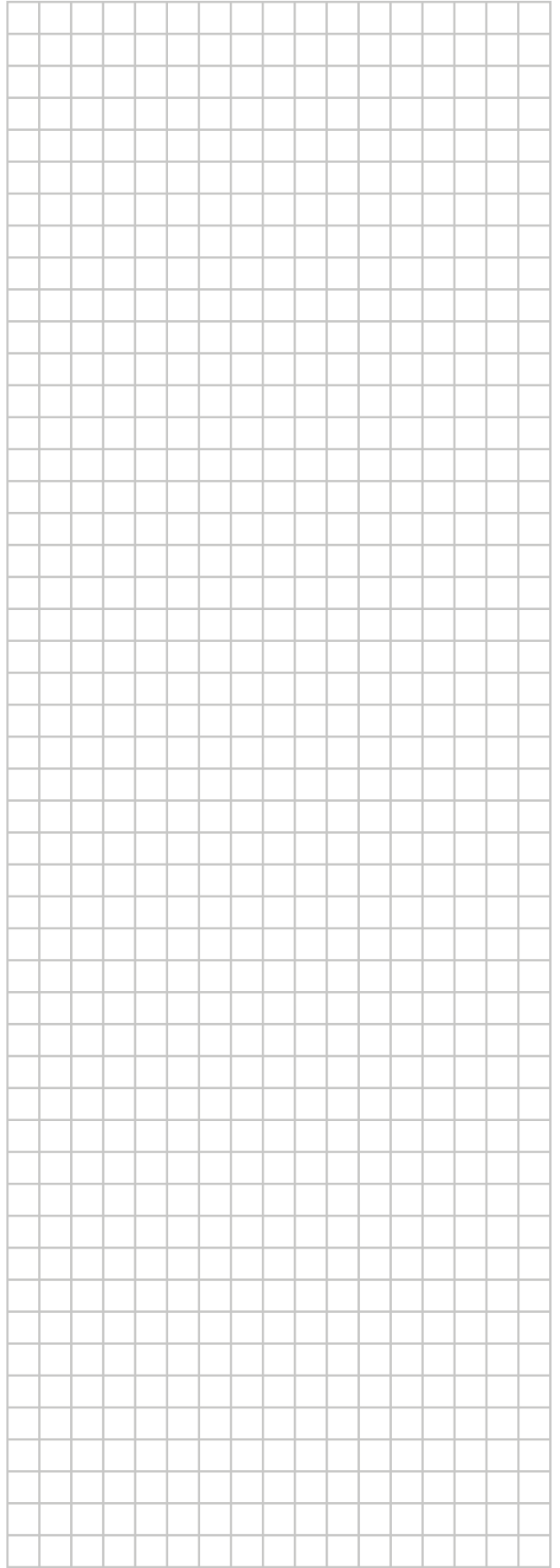
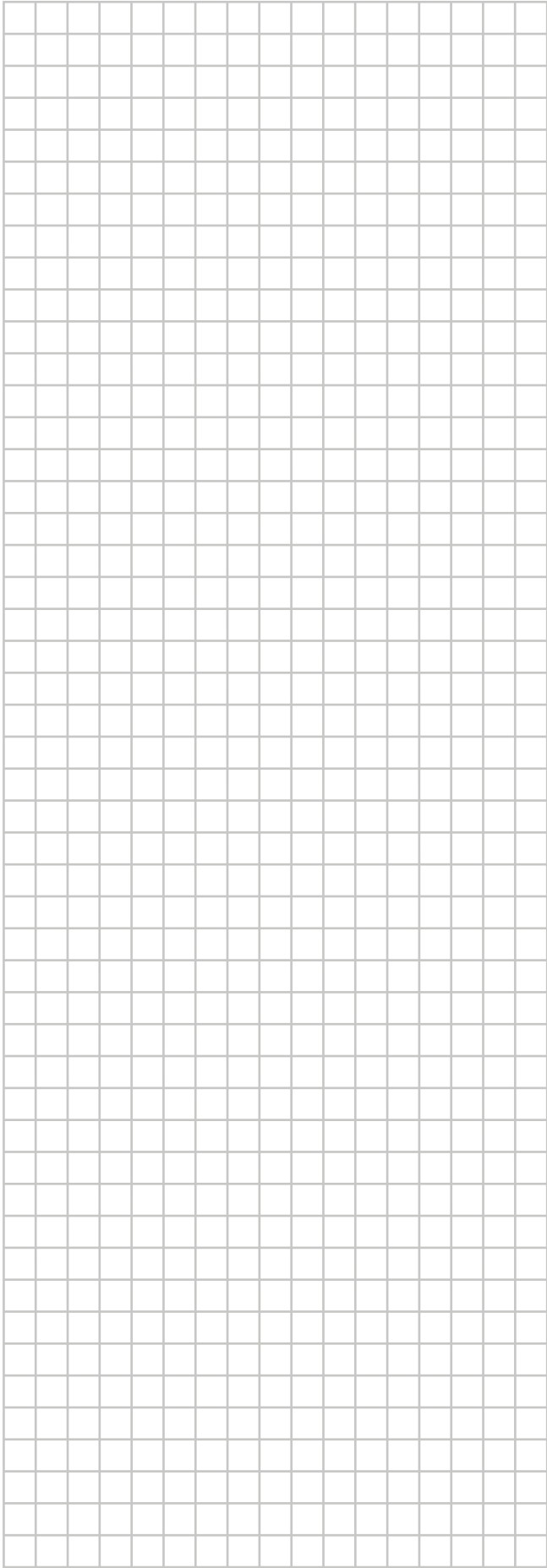
10 Technische Daten

m _c	m _{max}	dm=m _c -m _{max} (kg)	Minimale Fläche der Belüftungsöffnung (cm ²)							
			H=1150 mm	H=1200 mm	H=1300 mm	H=1400 mm	H=1500 mm	H=1600 mm	H=1700 mm	H=1800 mm
1,9	1,7	0,20	63	58	55	53	52	50	49	47



INFORMATION

- H = Höhe gemessen von der Unterseite des Gehäuses bis zum Boden.
- Berücksichtigen Sie für H-Zwischenwerte (d. h. wenn H zwischen zwei H-Werten der Tabelle liegt) den Wert, der dem höheren H-Wert aus der Tabelle entspricht. Wenn H=1450 mm ist, berücksichtigen Sie die Bodenfläche, die "H=1400 mm" entspricht.
- Berücksichtigen Sie für dm-Zwischenwerte (d. h. wenn dm zwischen zwei dm-Werten der Tabelle liegt) den Wert, der dem höheren dm-Wert aus der Tabelle entspricht. Wenn dm=1,55 kg, berücksichtigen Sie den Wert, der "dm=1,6 kg" entspricht.



ERC



4P629081-1 A 0000000\$

Copyright 2020 Daikin

DAIKIN EUROPE N.V.

Zandvoordestraat 300, B-8400 Oostende, Belgium

4P629081-1A 2020.08