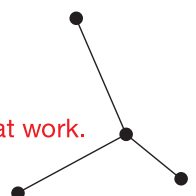


M-Serie

Kompakt-Wandgeräte MSZ-AP

Planungshandbuch



Mitsubishi Electric LES
bedeutet geballtes Fachwissen
für gemeinsamen Erfolg:

Zuhören und verstehen.

Intelligente Produkte entwickeln.

Kompetent beraten. Trends

erkennen. Zukunft gestalten.

Aus Wissen Lösungen machen.

Knowledge at work.





Kompakt-Wandgeräte

// MSZ-AP15VG

// MSZ-AP20VG

// MSZ-AP25VG

// MSZ-AP35VG

// MSZ-AP42VG

// MSZ-AP50VG

// MSZ-AP60VG

// MSZ-AP71VG



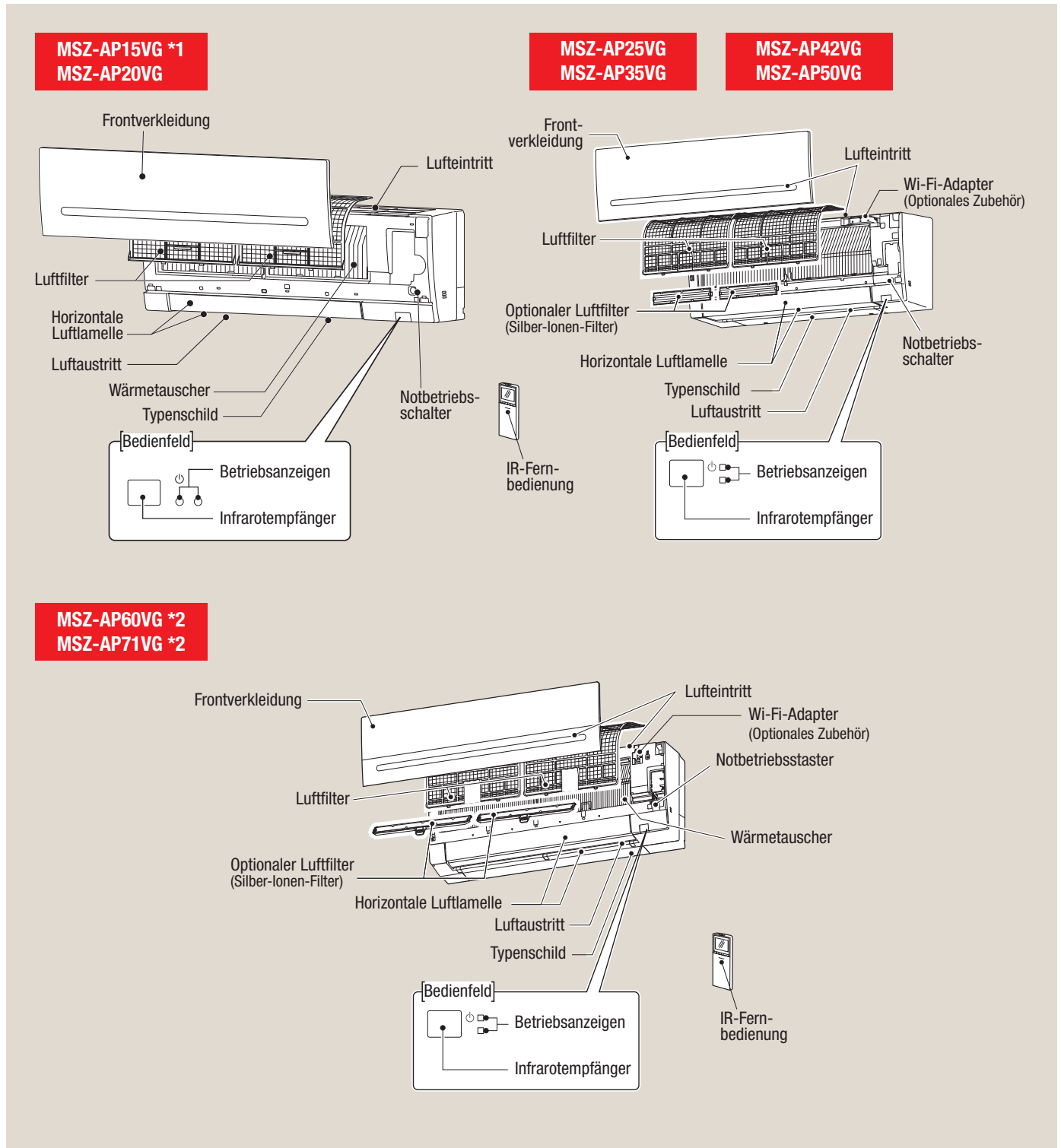
Inhalt

1.	Gerätevorstellung	06
1.1	Anordnung der Bauteile	06
1.2	Mitgeliefertes Zubehör	07
1.3	Typen- und Leistungsübersicht	07
1.4	Geeignete Außengeräte	07
2.	Technische Daten	08
3.	Schalldaten	10
3.1	Schalldruckpegel	10
3.2	Schalldiagramme	10
4.	Maße und Abstände	13
4.1	Abmessungen für die Modelle MSZ-AP15/20VG	13
4.2	Abmessungen für die Modelle MSZ-AP25/35/42/50VG	14
4.3	Abmessungen für die Modelle MSZ-AP60/71VG	15
4.4	Mindestfreiräume	16
5.	Kältetechnischer Anschluss	17
5.1	Kältemittel und Rohrleitungen	17
5.2	Kältekreislaufdiagramme	17
6.	Schaltungsdiagramme	18
7.	Elektrischer Anschluss	21
7.1	Ausführung der Elektroleitungen	21
7.2	Anschlussschema für Singlesplit-System mit Außengerät MUZ-AP	21
7.3	Anschlussschema für Multisplit-System MXZ	22
8.	Zubehör	23
8.1	Silber-Ionen Luftreinigungsfilter	23
8.2	Kabelfernbedienungen	24
8.3	Schnittstellenboxen und Netzwerkmodule	25
8.4	MELCloud (WiFi-Adapter MAC-567IF-E)	27

1. Gerätevorstellung

Split-Inverter-Wandgeräte Kompakt, zum Kühlen und Heizen, ErP-konform, horizontaler Luftaustritt, mit Infrarotfernbedienung

1.1 Anordnung der Bauteile



*1 Das Modell MSZ-AP15VG ist nicht für den Singlesplit-Betrieb vorgesehen und nur anschließbar an Multisplit-Außengeräte MXZ (R410A und R32).

*2 Die Modelle MSZ-AP60/71VG sind nur für den Singlesplit-Betrieb vorgesehen und nicht anschließbar an Multisplit-Außengeräte MXZ (R410A und R32).

1.2 Mitgeliefertes Zubehör

Mitgeliefertes Zubehör	Anzahl
Montageplatte	1
Befestigungsschrauben 4x25 mm	5 (7 *1)
Infrarotfernbedienung	1

Mitgeliefertes Zubehör	Anzahl
Filzband (zur Wärmedämmung der Verrohrung von links oder hinten links)	1
Batterien für Infrarotfernbedienung (AAA)	2

*1 Modelle 60/71

1.3 Typen- und Leistungsübersicht

Modelle	Kühlleistung [kW]	Heizleistung [kW]	Energieeffizienzklasse
MSZ-AP15VG *1	1,5 (0,8 – 2,1)	1,7 (0,9 – 2,4)	—
MSZ-AP20VG	2,0 (0,6 – 2,7)	2,5 (0,5 – 3,5)	A+++/A+
MSZ-AP25VG	2,5 (0,9 – 3,4)	3,2 (1,0 – 4,1)	A+++/A++
MSZ-AP35VG	3,5 (1,1 – 3,8)	4,0 (1,3 – 4,6)	A+++/A++

Modelle	Kühlleistung [kW]	Heizleistung [kW]	Energieeffizienzklasse
MSZ-AP42VG	4,2 (0,9 – 4,5)	5,4 (1,3 – 6,0)	A++/A
MSZ-AP50VG	5,0 (1,4 – 5,4)	5,8 (1,4 – 7,3)	A++/A
MSZ-AP60VG *2	6,1 (1,4 – 7,3)	6,8 (2,0 – 8,6)	A/A++
MSZ-AP71VG *2	7,1 (2,0 – 8,7)	8,1 (2,2 – 10,3)	A++/A+

*1 Das Modell MSZ-AP15VG ist nicht für den Singlesplit-Betrieb vorgesehen und nur anschließbar an Multisplit-Außengeräte MXZ (R410A und R32).

*2 Die Modelle MSZ-AP60/71VG sind nur für den Singlesplit-Betrieb vorgesehen und nicht anschließbar an Multisplit-Außengeräte MXZ (R410A und R32).

1.4 Geeignete Außengeräte

1.4.1 Singlesplit-Systeme (Kühlen oder Heizen)

Innengerät	MSZ-AP15VG	MSZ-AP20VG	MSZ-AP25VG	MSZ-AP35VG	MSZ-AP42VG	MSZ-AP50VG	MSZ-AP60VG *2	MSZ-AP71VG *2
Geeignetes Außengerät	— *1	MUZ-AP20VG	MUZ-AP25VG	MUZ-AP35VG	MUZ-AP42VG	MUZ-AP50VG	MUZ-AP60VG	MUZ-AP71VG

*1 Das Modell MSZ-AP15VG ist nicht für den Singlesplit-Betrieb vorgesehen und nur anschließbar an Multisplit-Außengeräte MXZ (R410A und R32).

*2 Die Modelle MSZ-AP60/71VG sind nur für den Singlesplit-Betrieb vorgesehen und nicht anschließbar an Multisplit-Außengeräte MXZ (R410A und R32).

1.4.2 Multisplit-Systeme (Kühlen oder Heizen)

Innengerät	R410A-Außengerät												
	MXZ-2D33VA	MXZ-2D42VA	MXZ-2D53VA MXZ-2E53VAHZ	MXZ-3E54VA	MXZ-3E68VA	MXZ-4E72VA	MXZ-4E83VA MXZ-4E83VAHZ	MXZ-5E102VA	MXZ-6D122VA	PUMY-(S)P112VKM *1 PUMY-(S)P112YKM	PUMY-(S)P125VKM *1 PUMY-(S)P125YKM	PUMY-(S)P140VKM *1 PUMY-(S)P140YKM	
MSZ-AP15VG	•	•	•	•	•	•	•	•	•	•	•	•	
MSZ-AP20VG	•	•	•	•	•	•	•	•	•	•	•	•	
MSZ-AP25VG	•	•	•	•	•	•	•	•	•	•	•	•	
MSZ-AP35VG	—	•	•	•	•	•	•	•	•	•	•	•	
MSZ-AP42VG	—	—	•	•	•	•	•	•	•	•	•	•	
MSZ-AP50VG	—	—	•	•	•	•	•	•	•	•	•	•	
MSZ-AP60VG	—	—	—	—	—	—	—	—	—	—	—	—	
MSZ-AP71VG	—	—	—	—	—	—	—	—	—	—	—	—	

*1 Zum Anschluss an Außengeräte PUMY werden Branch Boxen PAC-MK benötigt. Detaillierte Informationen dazu finden Sie im Planungshandbuch PUMY-S(P).

Innengerät	R32-Außengerät						
	MXZ-2F33VG	MXZ-2F42VG	MXZ-2F53VG	MXZ-3F54VG	MXZ-3F68VG	MXZ-4F72VG	MXZ-4F80VG
MSZ-AP15VG	•	•	•	•	•	•	•
MSZ-AP20VG	•	•	•	•	•	•	•
MSZ-AP25VG	•	•	•	•	•	•	•
MSZ-AP35VG	—	•	•	•	•	•	•
MSZ-AP42VG	—	—	•	•	•	•	•
MSZ-AP50VG	—	—	•	•	•	•	•
MSZ-AP60VG	—	—	•	•	•	•	•
MSZ-AP71VG	—	—	•	•	•	•	•

2. Technische Daten

Innengerät		MSZ-AP15VG	MSZ-AP20VG	MSZ-AP25VG	MSZ-AP35VG	
Außengerät		—	MUZ-AP20VG	MUZ-AP25VG	MUZ-AP35VG	
Nennkühlleistung Q_0 (min. – max.)	[kW]	1,5 (0,8 – 2,1) *1	2,0 (0,6 – 2,7)	2,5 (0,9 – 3,4)	3,5 (1,1 – 3,8)	
Nennheizleistung Q_H (min. – max.)	[kW]	1,7 (0,9 – 2,4) *1	2,5 (0,5 – 3,5)	3,2 (1,0 – 4,1)	4,0 (1,3 – 4,6)	
Spannungsversorgung	[V, Ph, Hz]	230, 1, 50	230, 1, 50	230, 1, 50	230, 1, 50	
Nennleistungsaufnahme *2	Kühlen/Heizen [kW]	0,017/0,017	0,019/0,019	0,019/0,026	0,019/0,026	
Nennbetriebsstrom *2	Kühlen/Heizen [A]	0,17/0,17	0,19/0,19	0,18/0,26	0,18/0,26	
SEER	Kühlen	—	8,6	8,6	8,6	
SCOP	Heizen	—	4,2	4,8	4,7	
Energieeffizienzklasse Kühlen/Heizen		—	A+++/A+	A+++/A++	A+++/A++	
Anzahl der Ausblasrichtungen/Gebälsestufen		5/5	5/5	5/5	5/5	
Luftvolumenstrom Kühlen/Heizen	Super Hoch	[m³/h]	384/408	414/438	684/774	684/774
	Hoch	[m³/h]	330/360	330/330	522/534	522/534
	Medium	[m³/h]	276/300	276/300	426/438	426/438
	Niedrig	[m³/h]	234/264	234/264	354/354	354/354
	Leise	[m³/h]	210/222	210/222	294/294	294/294
Schalldruckpegel *3	Super Hoch	[dB (A)]	40/40	42/42	42/45	42/45
	Hoch	[dB (A)]	35/35	35/35	36/39	36/38
	Medium	[dB (A)]	30/30	30/30	30/34	30/31
	Niedrig	[dB (A)]	26/26	26/26	24/24	24/24
	Leise	[dB (A)]	21/21	21/21	19/19	19/19
Schallleistungspegel	Kühlen [dB (A)]	59	60	57	57	
Gebälседrehzahl	Super Hoch	[min ⁻¹]	1430/1430	1530/1530	970/1070	970/1070
	Hoch	[min ⁻¹]	1250/1290	1250/1290	790/800	790/800
	Medium	[min ⁻¹]	1080/1100	1080/1100	670/690	670/690
	Niedrig	[min ⁻¹]	940/990	940/990	580/580	580/580
	Leise	[min ⁻¹]	860/870	860/870	500/500	500/500
Gewicht	[kg]	8,2	8,2	10,5	10,5	
Abmessungen	B×H×T [mm]	760×250×178	760×250×178	798×299×219	798×299×219	
Kältetechnische Anschlüsse *4	fl.	[mm]	Ø6,0 (1/4")	Ø6,0 (1/4")	Ø6,0 (1/4")	Ø6,0 (1/4")
	gasf.	[mm]	Ø10,0 (3/8")	Ø10,0 (3/8")	Ø10,0 (3/8")	Ø10,0 (3/8")
Schutzklasse		IP20	IP20	IP20	IP20	
Fernbedienung	Ausführung	Infrarot	Infrarot	Infrarot	Infrarot	
	Typ	SG18A	SG18A	SG17B	SG17B	

*1 Setzen Sie die Modelle MSZ-AP15VG nur im Multisplit-Betrieb ein.

*2 Gemessen unter Nennbetriebsbedingungen

*3 Gemessen 1 m vor und 0,8 m unter dem Gerät

*4 Lötanschluss (Anschluss mit Bördelverschraubung kann bauseitig erfolgen)

Testbedingungen nach ISO 5151, Kältemittelleitungslänge 5 m

Kühlbetrieb Innen 27 °C_{TK}/19 °C_{FK}
 Außen 35 °C_{TK}/24 °C_{FK}

Heizbetrieb Innen 20 °C_{TK}
 Außen 7 °C_{TK}/6 °C_{FK}

Innengerät		MSZ-AP42VG	MSZ-AP50VG	MSZ-AP60VG *1	MSZ-AP71VG *1	
Außengerät		MUZ-AP42VG	MUZ-AP50VG	MUZ-AP60VG	MUZ-AP71VG	
Nennkühlleistung Q_0 (min. – max.)	[kW]	4,2 (0,9–4,5)	5,0 (1,4–5,4)	6,1 (1,4 – 7,3)	7,1 (2,0 – 8,7)	
Nennheizleistung Q_H (min. – max.)	[kW]	5,4 (1,3–6,0)	5,8 (1,4–7,3)	6,8 (2,0 – 8,6)	8,1 (2,2 – 10,3)	
Spannungsversorgung	[V, Ph, Hz]	230, 1, 50	230, 1, 50	230, 1, 50	230, 1, 50	
Nennleistungsaufnahme *2	Kühlen/Heizen [kW]	0,019/0,032	0,024/0,032	0,041/0,049	0,042/0,050	
Nennbetriebsstrom *2	Kühlen/Heizen [A]	0,18/0,32	0,24/0,32	0,37/0,43	0,38/0,40	
SEER	Kühlen	7,8	7,4	7,4	7,2	
SCOP	Heizen	4,7	4,7	4,6	4,4	
Energieeffizienzklasse Kühlen/Heizen		A++/A++	A++/A++	A++/A++	A++/A+	
Anzahl der Ausblasrichtungen/Gebälsestufen		5/5	5/5	5/5	5/5	
Luftvolumenstrom Kühlen/Heizen	Super Hoch	[m³/h]	684/840	756/840	1134/1218	1116/1152
	Hoch	[m³/h]	558/564	600/600	960/1044	918/918
	Medium	[m³/h]	462/462	504/492	792/924	792/792
	Niedrig	[m³/h]	390/366	432/390	660/804	690/690
	Leise	[m³/h]	324/318	360/336	564/648	576/612
Schalldruckpegel *3	Super Hoch	[dB (A)]	42/45	44/48	48/48	49/51
	Hoch	[dB (A)]	38/40	40/43	45/45	45/45
	Medium	[dB (A)]	34/35	36/38	41/41	41/41
	Niedrig	[dB (A)]	29/29	33/33	37/37	37/37
	Leise	[dB (A)]	21/21	28/28	29/30	30/30
Schalleistungspegel	Kühlen [dB (A)]	61	64	69	69	
Gebälседrehzahl	Super Hoch	[min ⁻¹]	970/1140	1050/1140	1100/1170	1140/1170
	Hoch	[min ⁻¹]	830/840	880/880	960/1030	970/970
	Medium	[min ⁻¹]	720/720	770/750	820/930	860/860
	Niedrig	[min ⁻¹]	630/600	680/630	710/830	770/770
	Leise	[min ⁻¹]	540/530	590/560	630/700	670/700
Gewicht	[kg]	10,5	10,5	16,0	17,0	
Abmessungen	B×H×T [mm]	798×299×219	798×299×219	1100×325×257	1100×325×257	
Kältetechnische Anschlüsse *4	fl.	[mm]	Ø6,0 (1/4")	Ø6,0 (1/4")	Ø6,0 (1/4")	Ø6,0 (1/4")
	gasf.	[mm]	Ø10,0 (3/8")	Ø10,0 (3/8")	Ø12,0 (1/2")	Ø12,0 (1/2")
Schutzklasse		IP20	IP20	IP20	IP20	
Fernbedienung	Ausführung	Infrarot	Infrarot	Infrarot	Infrarot	
	Typ	SG17B	SG17B	SG18D	SG18D	

*1 Setzen Sie die Modelle MSZ-AP60/71VG nur im Singlesplit-Betrieb ein.

*2 Gemessen unter Nennbetriebsbedingungen

*3 Gemessen 1 m vor und 0,8 m unter dem Gerät

*4 Lötanschluss (Anschluss mit Bördelverschraubung kann bauseitig erfolgen)

Testbedingungen nach ISO 5151, Kältemittelleitungslänge 5 m

Kühlbetrieb Innen 27 °C_{TK}/19 °C_{FK}
Außen 35 °C_{TK}/24 °C_{FK}

Heizbetrieb Innen 20 °C_{TK}
Außen 7 °C_{TK}/6 °C_{FK}

3. Schalldaten

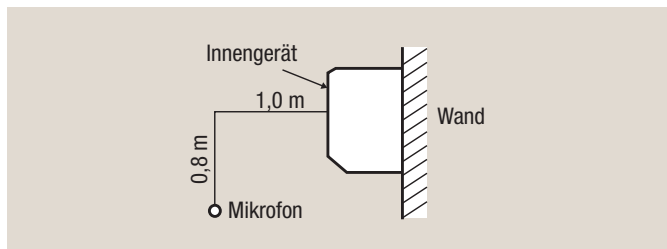
3.1 Schalldruckpegel

Innengerätemodelle	Schalldruckpegel im Kühl- und Heizbetrieb [dB(A)] *1
MSZ-AP15VG	40/40
MSZ-AP20VG	42/42
MSZ-AP25VG	42/45
MSZ-AP35VG	42/45
MSZ-AP42VG	42/45
MSZ-AP50VG	44/48
MSZ-AP60VG	48/48
MSZ-AP71VG	49/51

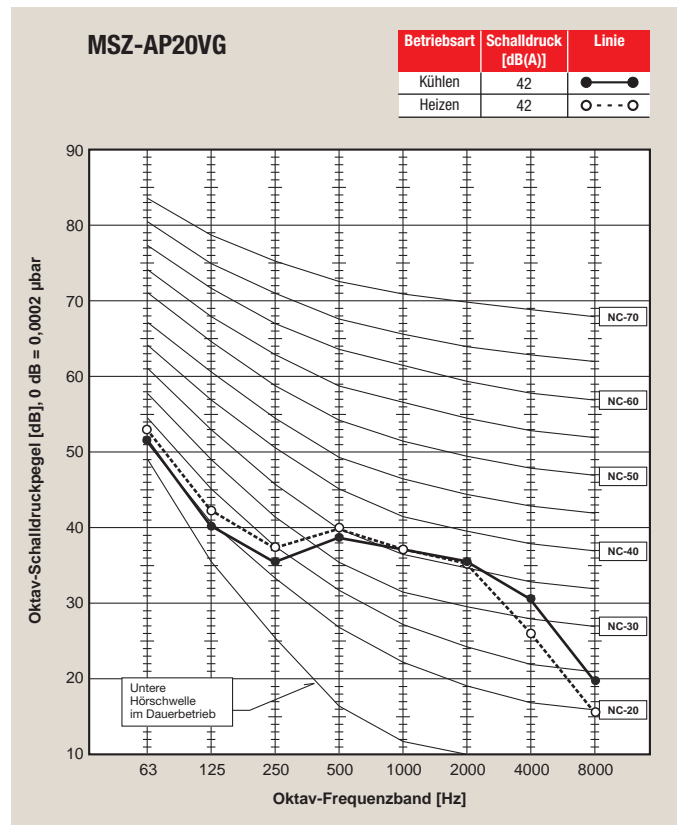
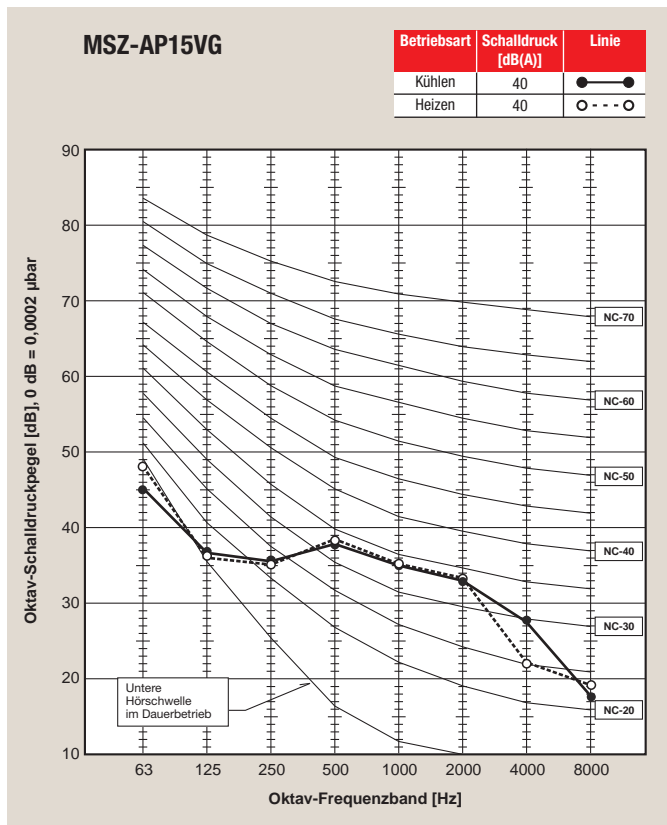
*1 Gebläsestufe Super Hoch

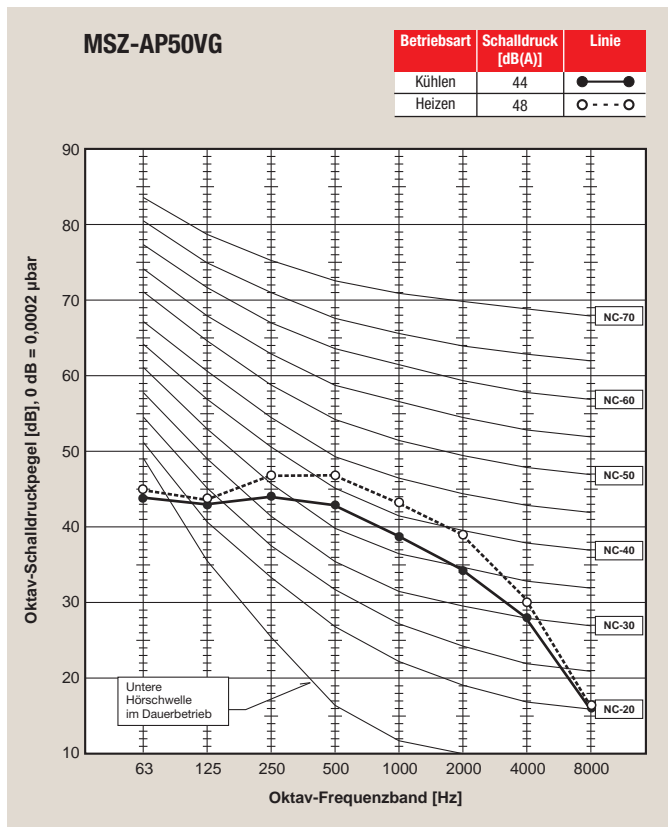
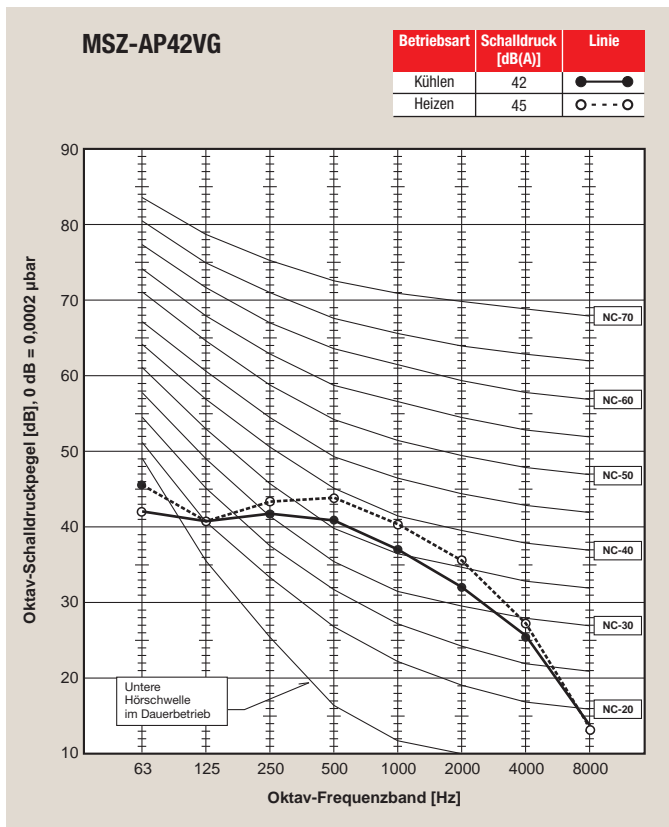
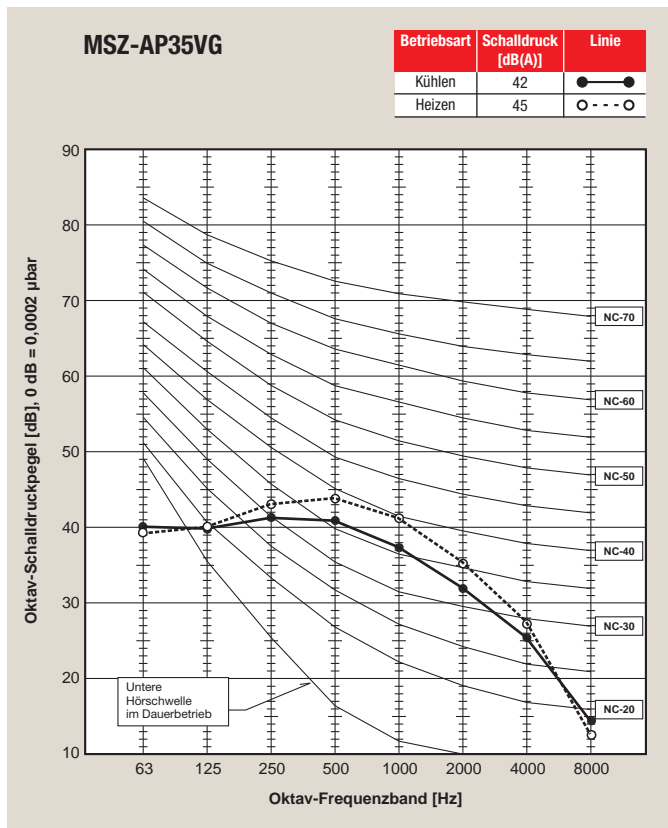
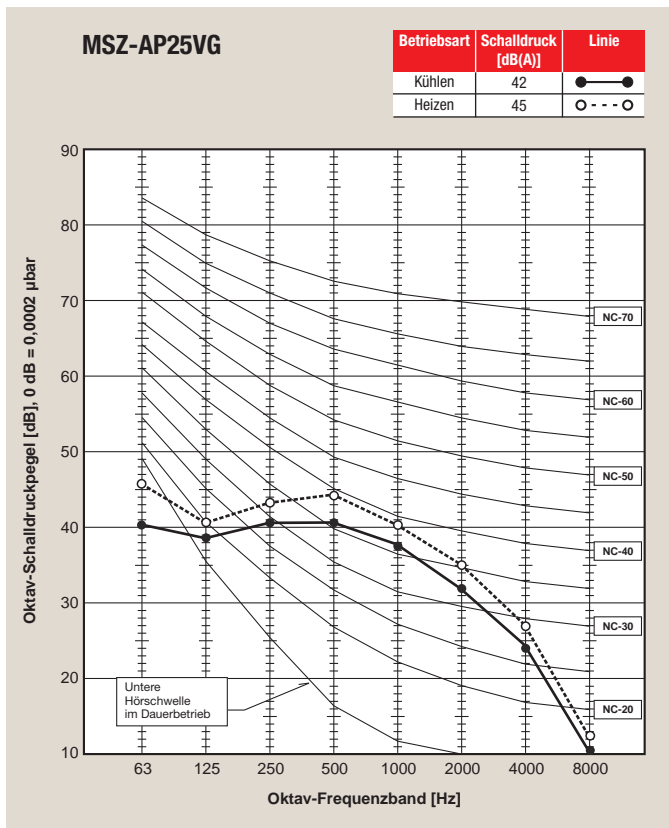
Messbedingungen

Schalldruckpegel gemessen im Freifeld 1,0 m vor und 0,8 m unter dem Gerät
Kühlen: 27°C_{TK}/19°C_{FK}, Heizen: 20°C_{TK}



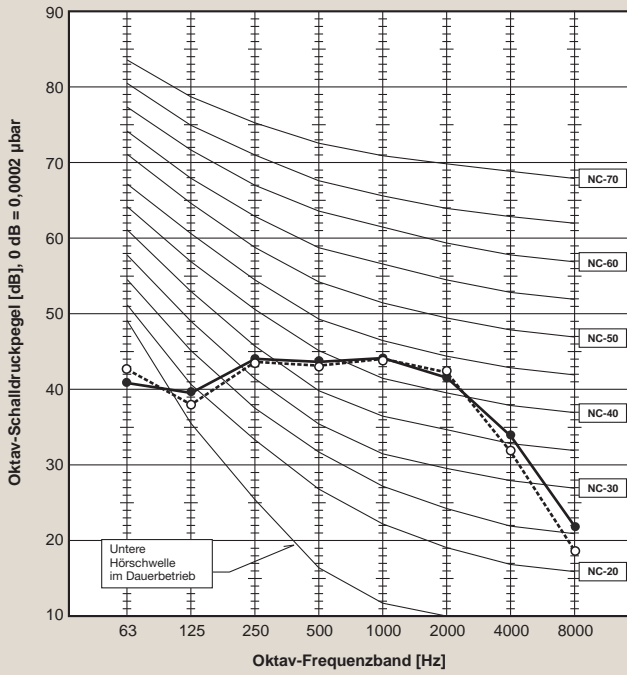
3.2 Schalldiagramme





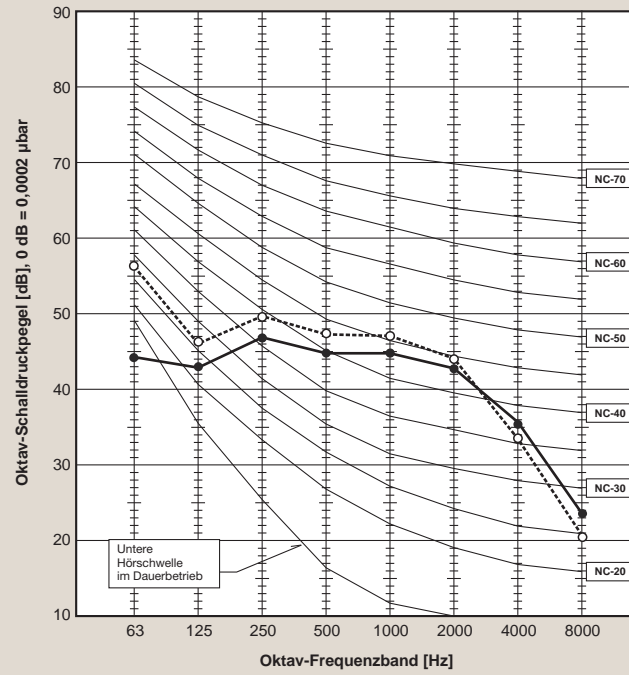
MSZ-AP60VG

Betriebsart	Schalldruck [dB(A)]	Linie
Kühlen	48	●—●
Heizen	48	○- - -○



MSZ-AP71VG

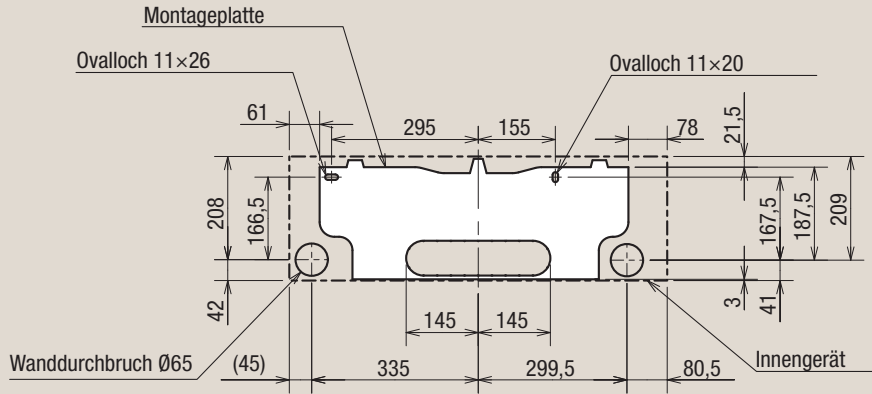
Betriebsart	Schalldruck [dB(A)]	Linie
Kühlen	49	●—●
Heizen	51	○- - -○



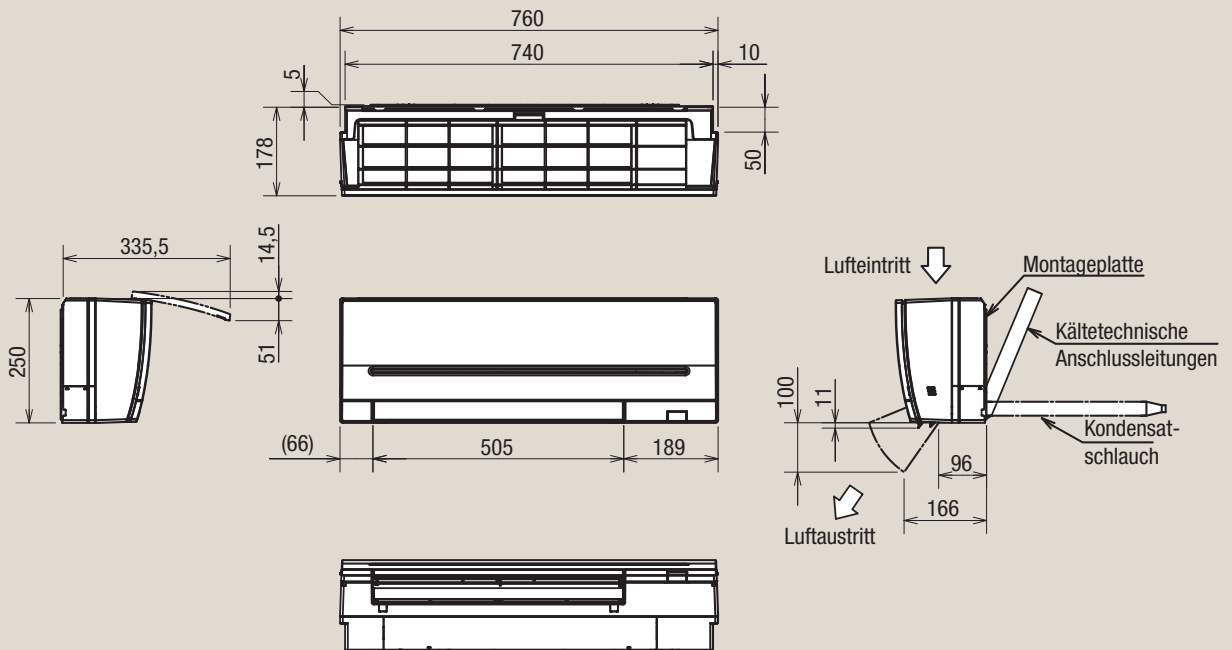
4. Maße und Abstände

4.1 Abmessungen für die Modelle MSZ-AP15/20VG

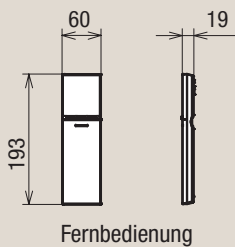
Montageplatte



Innengerät



Fernbedienung



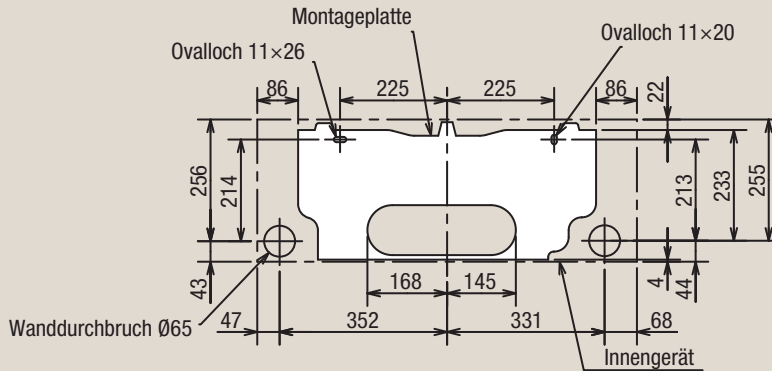
Rohrleitungsmaße

MSZ-AP15/20VG		
Kältetechnische Anschlüsse	Isolierung	ø35,0 (Außen)
	Flüssigleitung	ø6,0 x 0,39 m (Lötanschluss, Verschraubung 1/4")
	Gasleitung	ø10,0 x 0,34 m (Lötanschluss, Verschraubung 3/8")
Kondensatschlauch		Isolierung ø29, Anschluss ø16

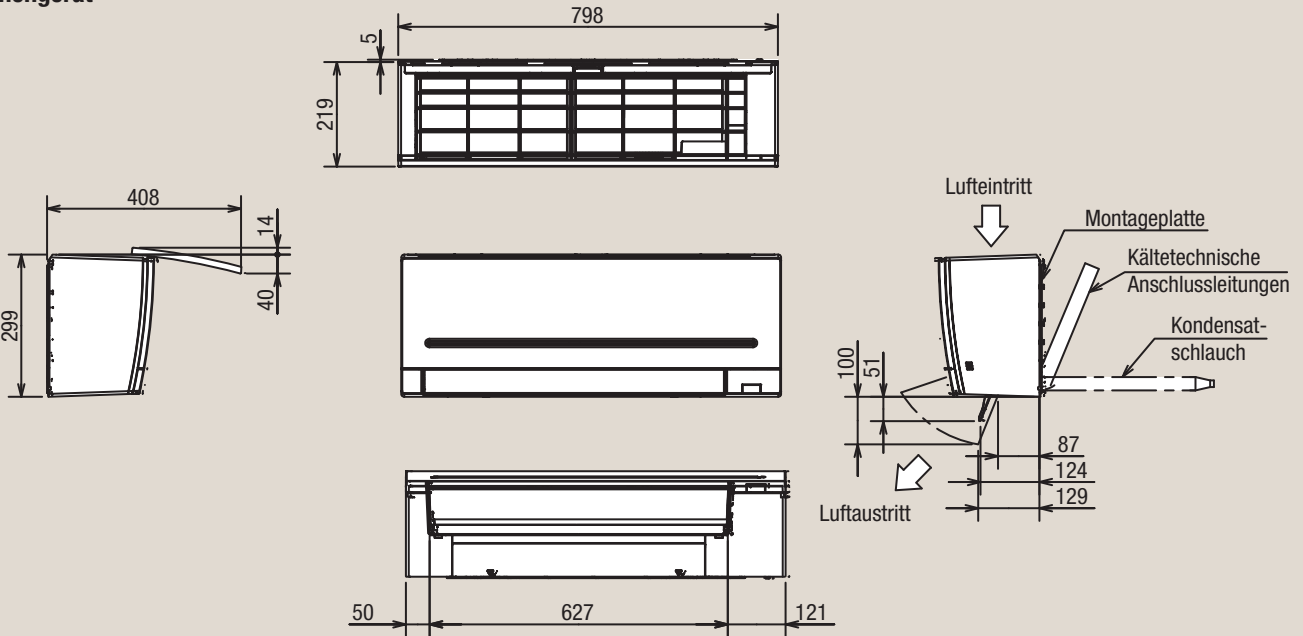
Alle Abmessungen in mm.

4.2 Abmessungen für die Modelle MSZ-AP25/35/42/50VG

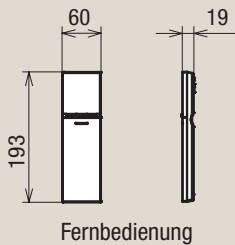
Montageplatte



Innengerät



Fernbedienung



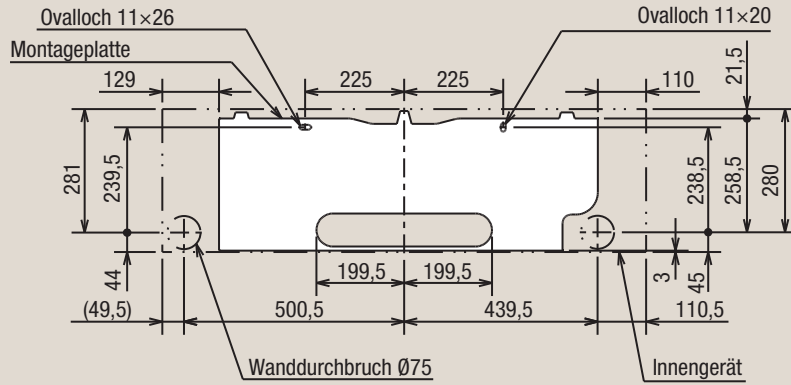
Rohrleitungsmaße

MSZ-AP25/35/42/50VG-E1		
Kältetechnische Anschlüsse	Isolierung	ø35,0 (Außen)
	Flüssigleitung	ø6,0 x 0,39 m (Lötanschluss, Verschraubung 1/4")
	Gasleitung	ø10,0 x 0,34 m (Lötanschluss, Verschraubung 3/8")
Kondensatschlauch		Isolierung ø29, Anschluss ø16
MSZ-AP25/35/42/50VG-E2		
Kältetechnische Anschlüsse	Isolierung	ø35,0 (Außen)
	Flüssigleitung	ø6,0 x 0,50 m (Lötanschluss, Verschraubung 1/4")
	Gasleitung	ø10,0 x 0,45 m (Lötanschluss, Verschraubung 3/8")
Kondensatschlauch		Isolierung ø29, Anschluss ø16

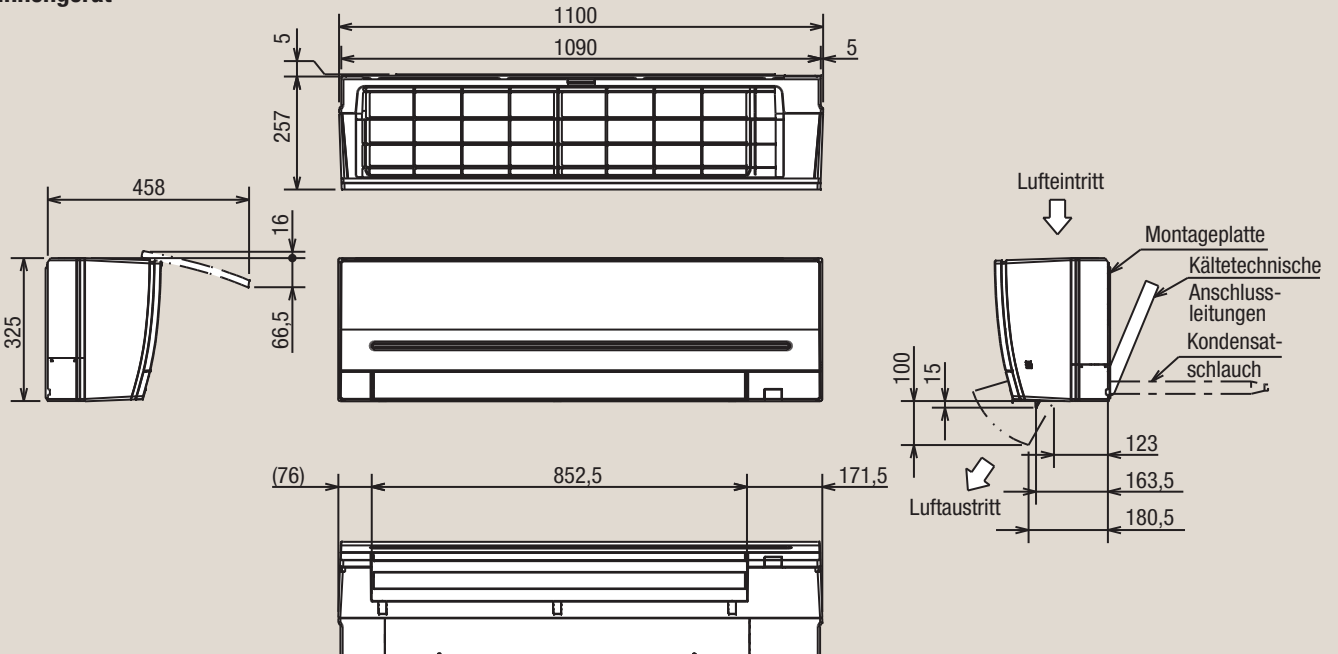
Alle Abmessungen in mm.

4.3 Abmessungen für die Modelle MSZ-AP60/71VG

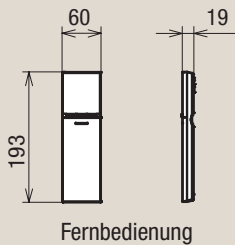
Montageplatte



Innengerät



Fernbedienung



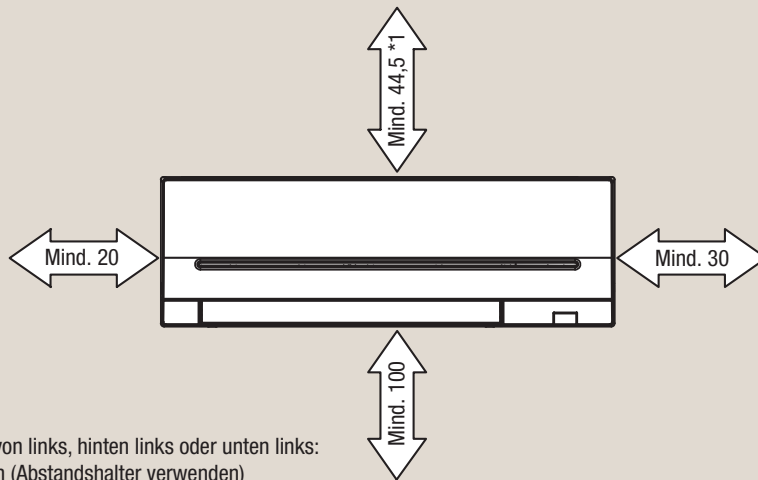
Rohrleitungsmaße

MSZ-AP60/71VG		
Kältetechnische Anschlüsse	Isolierung	ø50,0 (Außen)
	Flüssigleitung	ø10,0 x 0,50 m (Lötanschluss, Verschraubung 3/8")
	Gasleitung	ø12,0 x 0,45 m (Lötanschluss, Verschraubung 1/2")
Kondensatschlauch		Isolierung ø29, Anschluss ø16

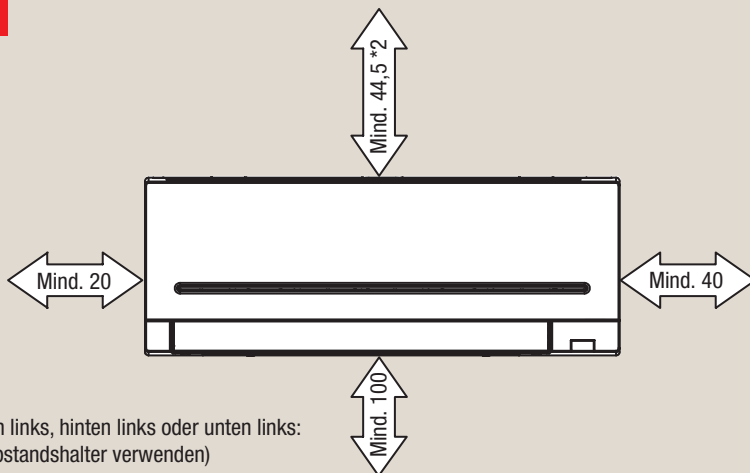
Alle Abmessungen in mm.

4.4 Mindestfreiräume

MSZ-AP15/20VG

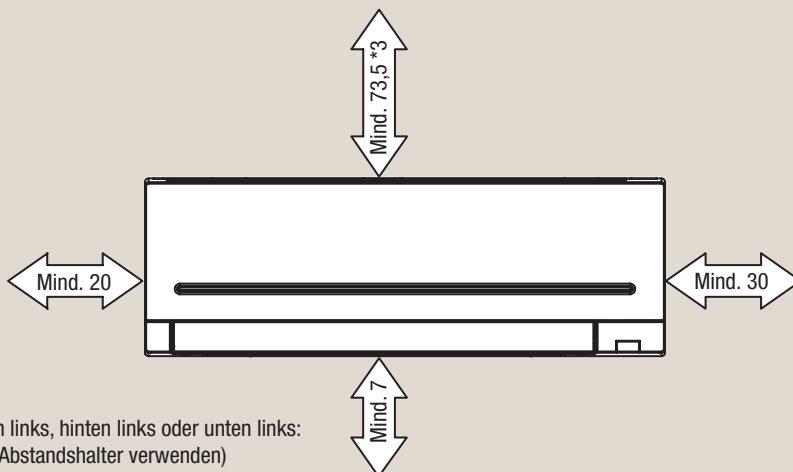


MSZ-AP25/35/42/50VG



[mm]

MSZ-AP60/71VG



[mm]

5. Kältetechnischer Anschluss

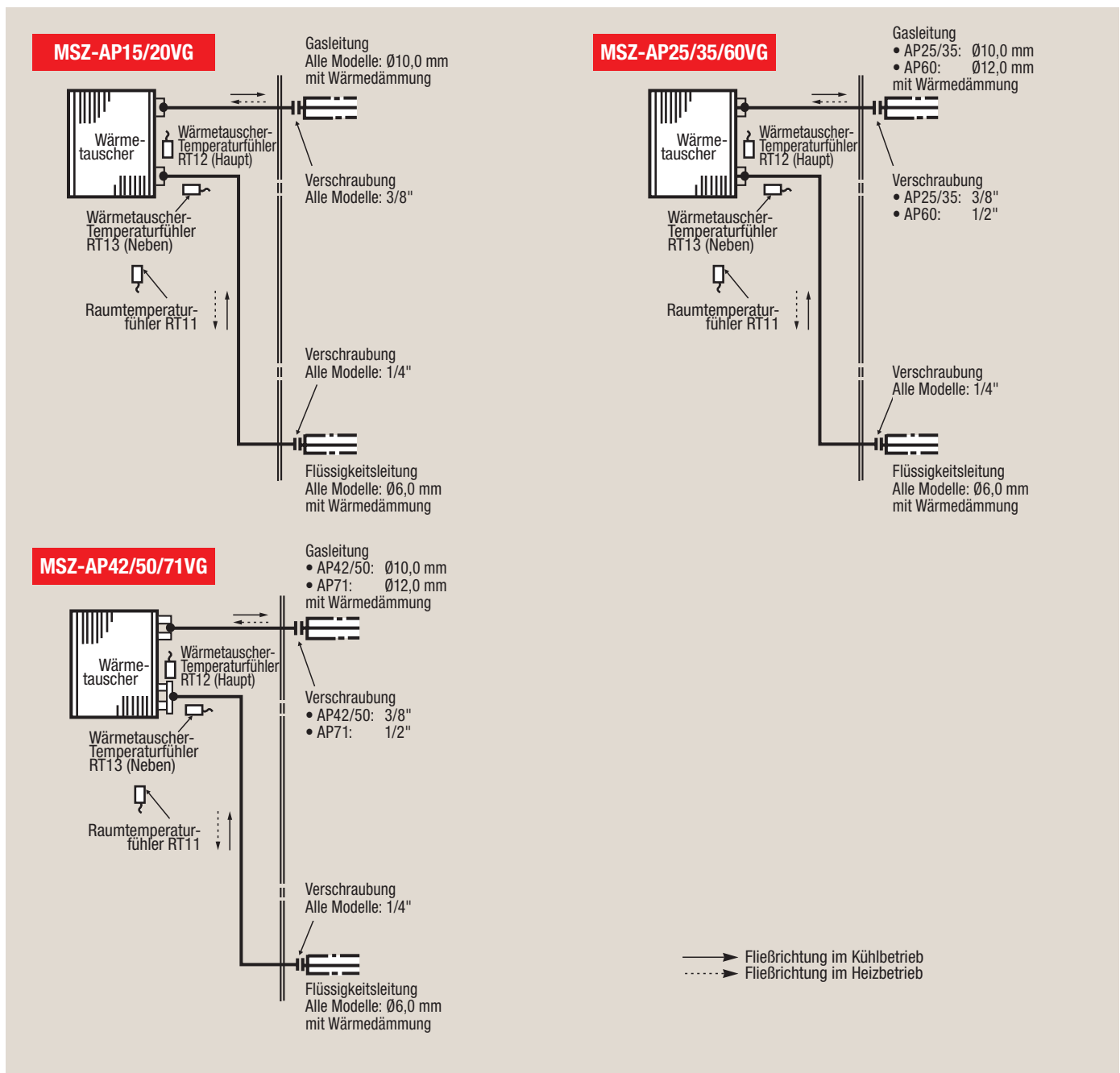
5.1 Kältemittel und Rohrleitungen

Die Angaben zur Auslegung der Kältemittelleitungen sind von dem verwendeten Außengerät abhängig. Sie finden diese Informationen in den Planungsunterlagen des entsprechenden Außengerätes.

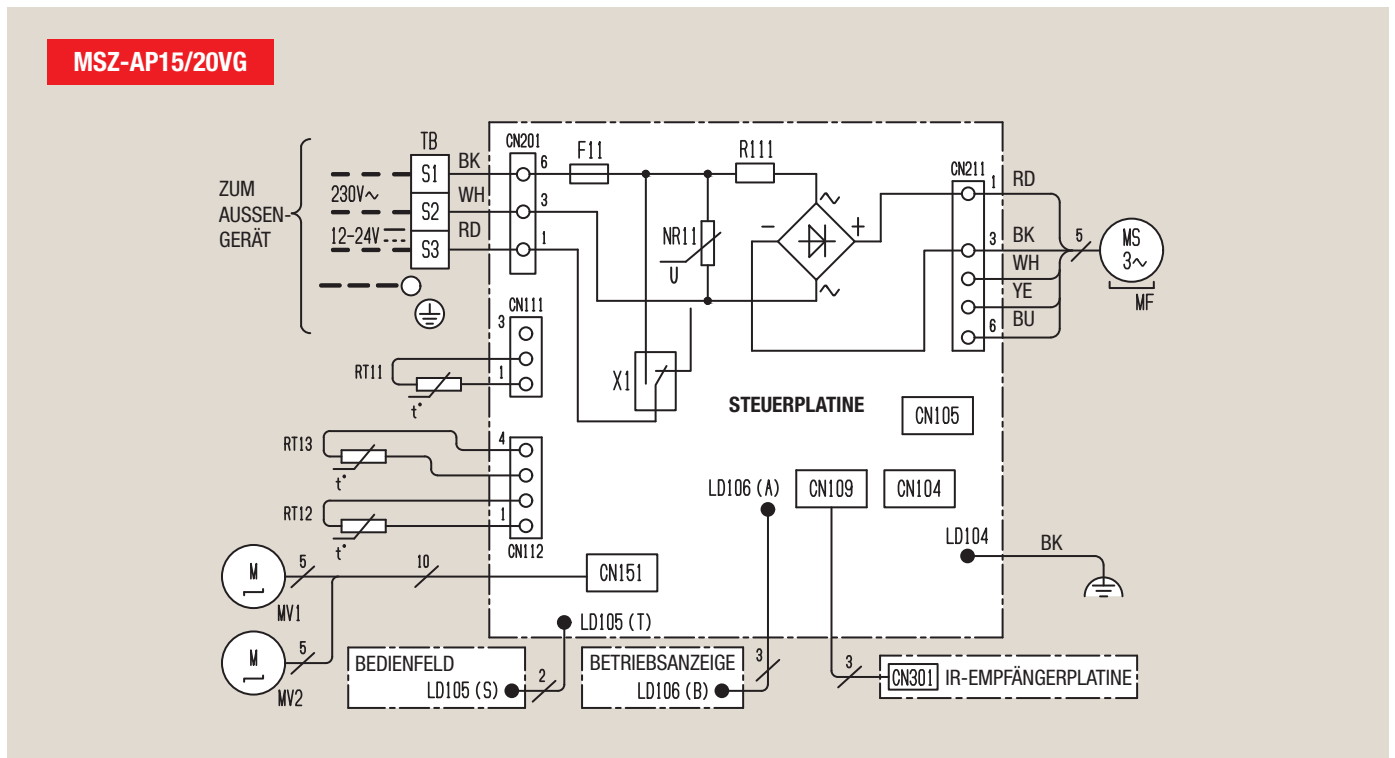
Die Anschlüsse am Innengerät sind aus Kupferrohr zum Anlöten ausgeführt, der Anschluss kann auch mit Verschraubungen (Werte in Klammern) erfolgen.

Kältetechnische Anschlüsse		MSZ-AP15VG	MSZ-AP20VG	MSZ-AP25VG	MSZ-AP35VG	MSZ-AP42VG	MSZ-AP50VG	MSZ-AP60VG	MSZ-AP71VG
Flüssigleitung	[mm]	Ø6,0 (1/4")	Ø6,0 (1/4")	Ø6,0 (1/4")	Ø6,0 (1/4")	Ø6,0 (1/4")	Ø6,0 (1/4")	Ø6,0 (1/4")	Ø6,0 (1/4")
Gasleitung	[mm]	Ø10,0 (3/8")	Ø10,0 (3/8")	Ø10,0 (3/8")	Ø10,0 (3/8")	Ø10,0 (3/8")	Ø10,0 (3/8")	Ø12,0 (1/2")	Ø12,0 (1/2")

5.2 Kältekreislaufdiagramme



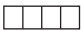

6. Schaltungsdiagramme



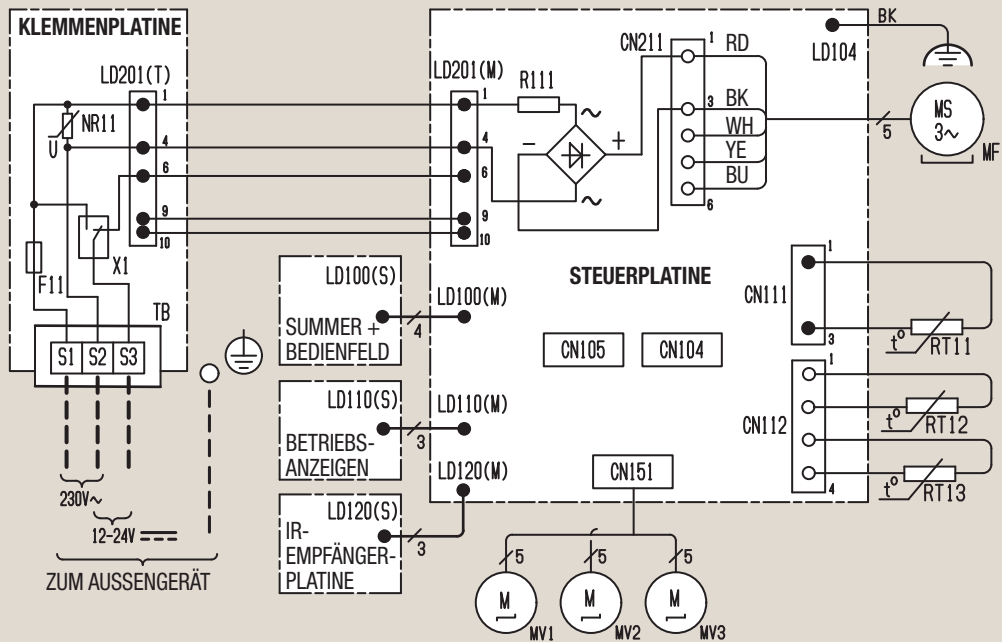
Symbol	Bedeutung	Symbol	Bedeutung
F11	Sicherung (T3.15AL250V)	RT11	Raumtemperaturfühler
MF11	Gebäsemotor	RT12	1. Verdampfer temperaturfühler (Haupt)
MV1	Motor für Luftleitlamellen (horiz. oben)	RT13	2. Verdampfer temperaturfühler (Neben)
MV2	Motor für Luftleitlamellen (horiz. unten)	TB	Klemmenleiste
NR11	Varistor	R111	Widerstand
X1	Relais		



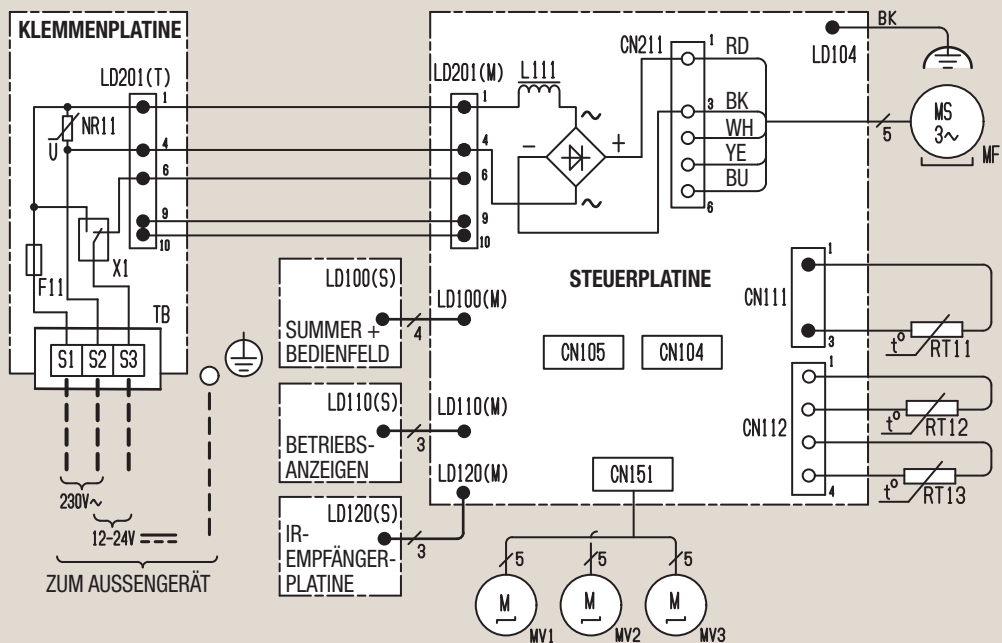
Hinweise!

- Beachten Sie bei Wartung und Fehlersuche auch das Schaltungsdiagramm des verwendeten Außengerätes.
- Verwenden Sie nur Kupferleitungen.
- Verwendete Symbole:  Schraubklemme  Steckverbindung

MSZ-AP25VG
MSZ-AP35VG
MSZ-AP42VG



MSZ-AP50VG



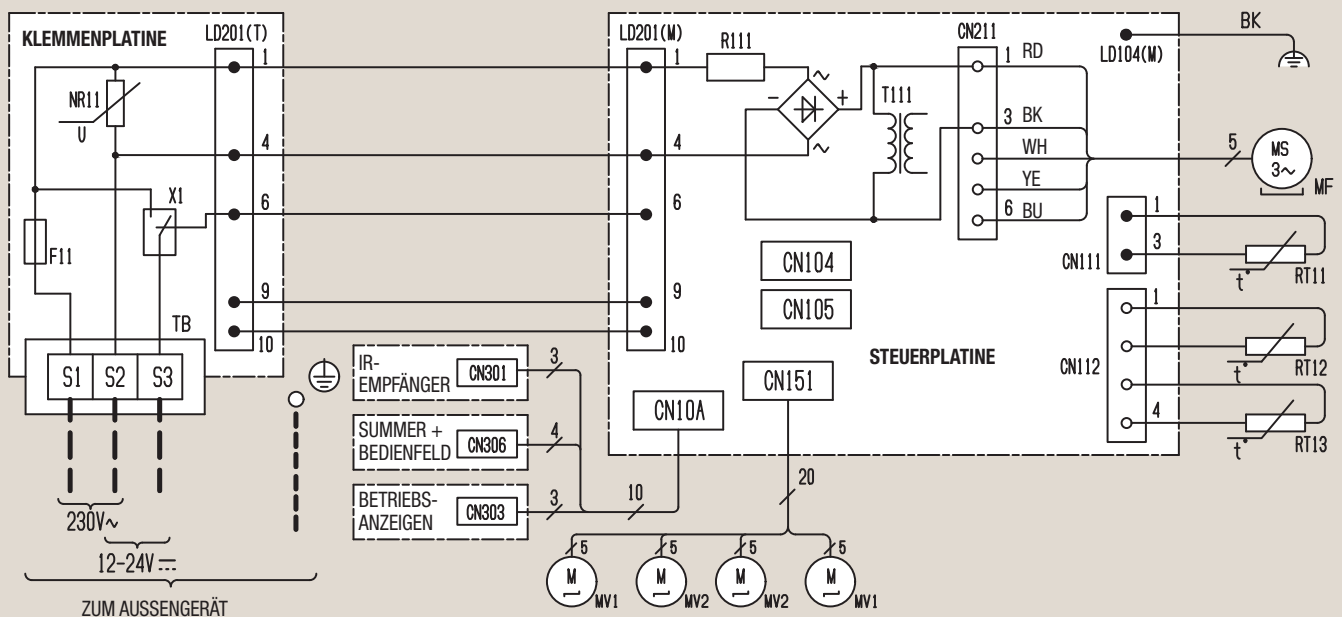
Symbol	Bedeutung	Symbol	Bedeutung	Symbol	Bedeutung
F11	Sicherung (T3.15AL250V)	NR11	Varistor	RT13	2. Verdampfertemperaturfühler(Neben)
MF	Gebäsemotor	R111	Widerstand	TB	Klemmenleiste
MV1	Motor für Luftleitlamellen (horiz. oben)	L112	Drosselspule	X1	Hilfsrelais
MV2	Motor für Luftleitlamellen (horiz. unten)	RT11	Raumtemperaturfühler		
MV3	Motor für Luftleitlamellen (vert.)	RT12	1. Verdampfertemperaturfühler(Haupt)		



Hinweise!

- Beachten Sie bei Wartung und Fehlersuche auch das Schaltungsdiagramm des verwendeten Außengerätes.
- Verwenden Sie nur Kupferleitungen.
- Verwendete Symbole: Schraubklemme Steckverbindung

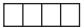

MSZ-AP60/71VG



Symbol	Bedeutung	Symbol	Bedeutung
F11	Sicherung (T3.15AL250V)	RT11	Raumtemperaturfühler
MF	Gebälsemotor	RT12	1. Verdampfertemperaturfühler (Haupt)
MV1	Motor für Luftleitlamellen (horiz. oben)	RT13	2. Verdampfertemperaturfühler (Neben)
MV2	Motor für Luftleitlamellen (horiz. unten)	T111	Transformator
NR11	Varistor	TB	Klemmenleiste
R111	Widerstand	X1	Hilfsrelais



Hinweise!

- Beachten Sie bei Wartung und Fehlersuche auch das Schaltungsdiagramm des verwendeten Außengerätes.
- Verwenden Sie nur Kupferleitungen.
- Verwendete Symbole:  Schraubklemme  Steckverbindung

7. Elektrischer Anschluss

Wandgeräte Kompakt MSZ-AP können nur an ein Singlesplit-Außengerät MUZ-AP oder an ein Multisplit-Außengerät MXZ angeschlossen und mit diesen betrieben werden. Betriebsspannung und Steuersignale werden durch Signalleitungen S1, S2 und S3 übertragen.



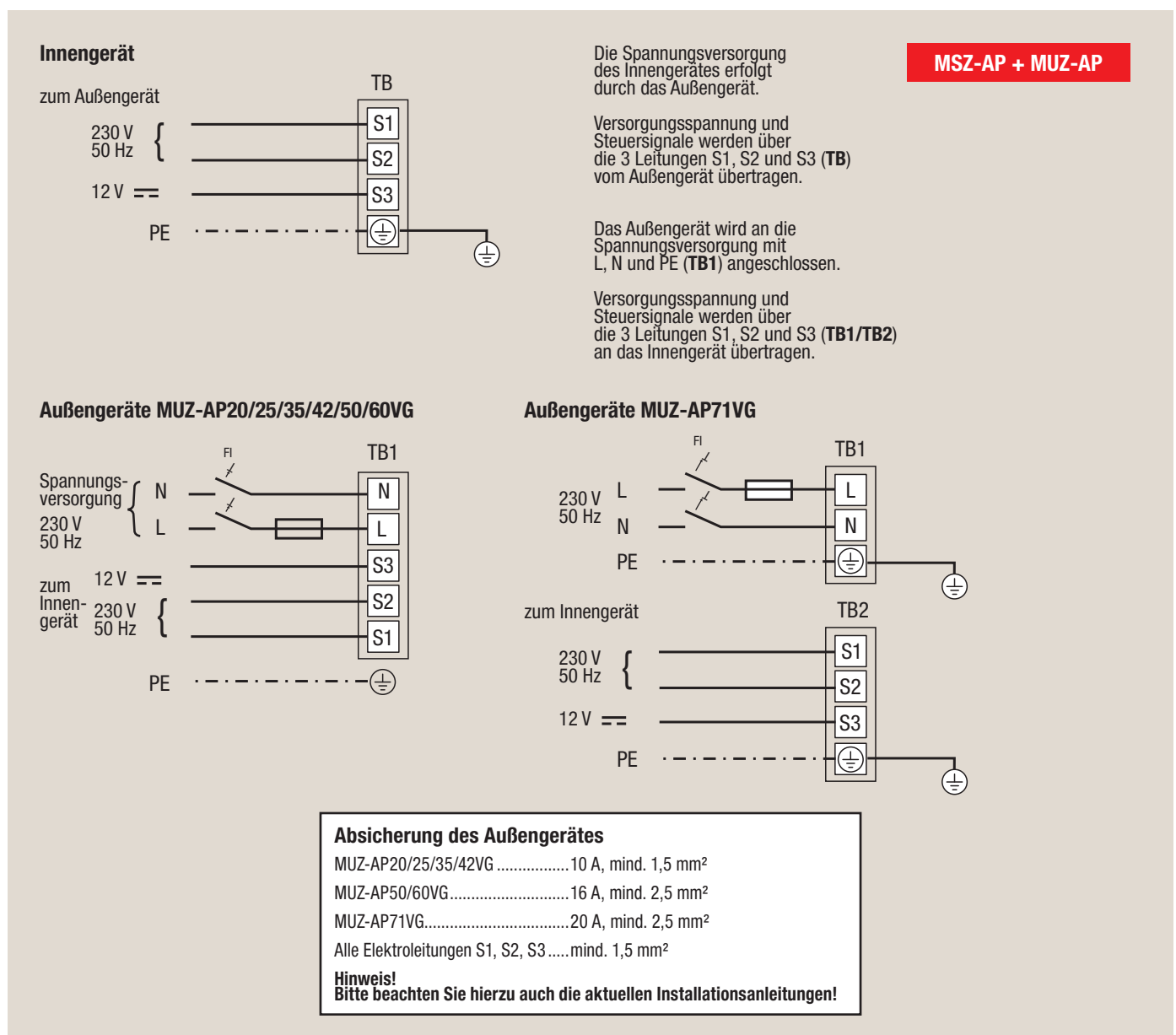
Hinweis!

Setzen Sie die Modelle MSZ-AP15 nur im Multisplit-Betrieb ein.

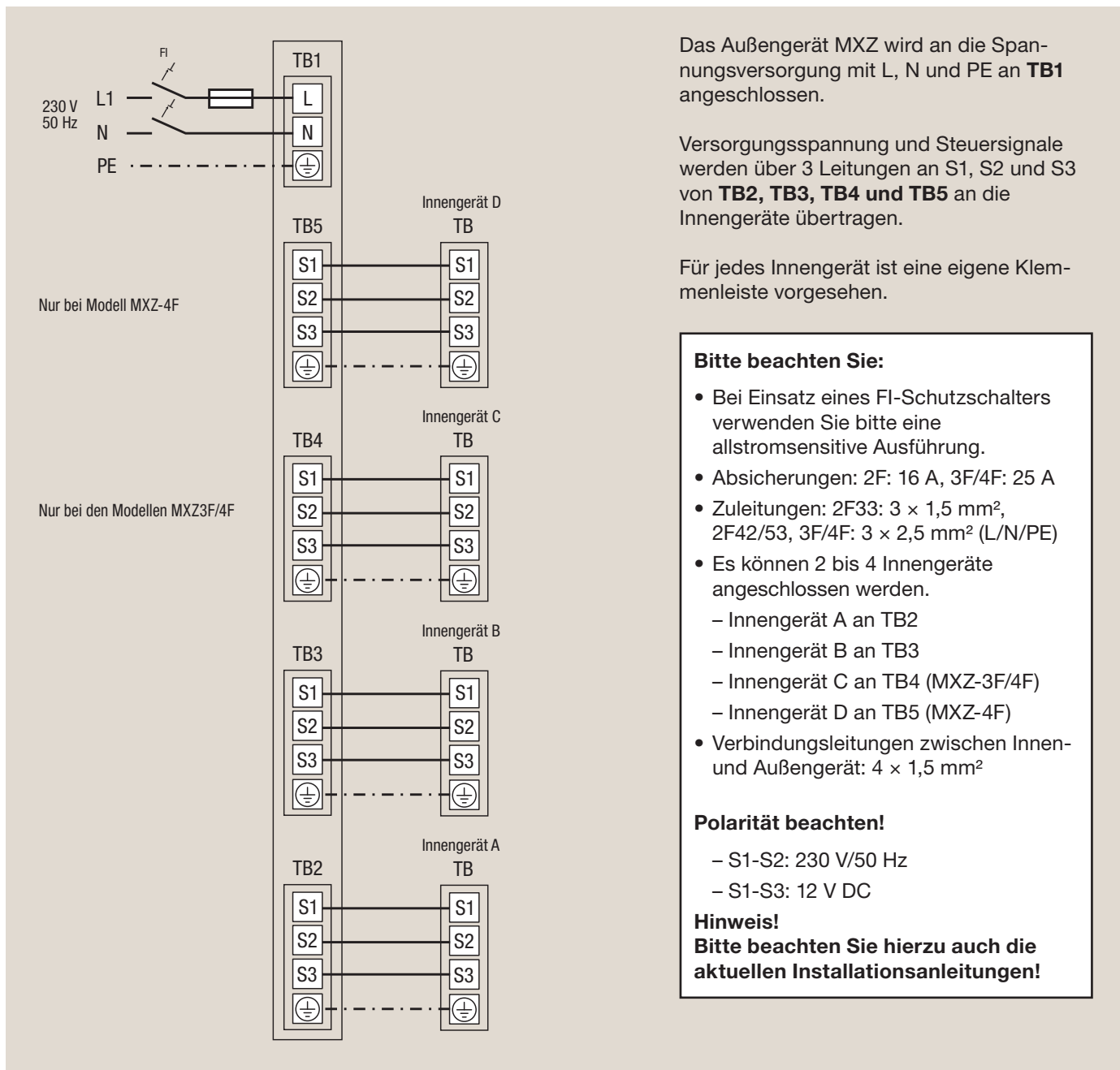
7.1 Ausführung der Elektroleitungen

- (1) Die Größe der Elektroleitungen muss den jeweiligen örtlichen und nationalen gesetzlichen Vorschriften entsprechen.
- (2) Verwenden Sie als Elektroleitung für die Stromversorgung und Verbindung von Innen- und Außengeräten mindestens eine polychloropren-beschichtete, flexible Leitung (entsprechend 60245 IEC 57).
- (3) Die Erdungsleitung muss etwas länger als die anderen Leitungen ausgeführt sein (mindestens 60 mm länger als L1/N und S1/S2/S3).

7.2 Anschlussschema für Singlesplit-System mit Außengerät MUZ-AP



7.3 Anschlussschema für Multisplit-System MXZ



Hinweis!

MXZ-Außengeräte sind nicht auf den Betrieb mit einem einzelnen Innengerät und 1-zu-1-Rohrleitungen ausgelegt. Bitte installieren Sie mindestens zwei Innengeräte.

8. Zubehör

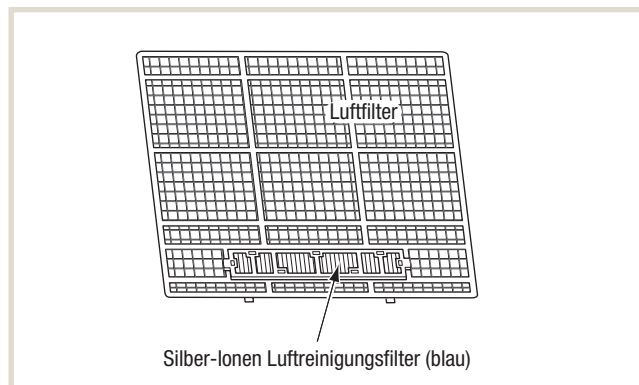
8.1 Silber-Ionen Luftreinigungsfilter

Die Silber-Ionen-Technologie erzielt eine extrem hohe Luftreinigung, die Gerüche, Bakterien und Allergene wirkungsvoll aus der Raumluft abscheidet.

Der Filter ist waschbar, die Wirkung bleibt auch nach Abwaschen des Filters vollständig erhalten.

Bezeichnung	Beschreibung
MAC-2370FT	Silber-Ionen Luftreinigungsfilter
Material	Filter: Polyester, Viskose, Acrylharz Rahmen: Polypropylen
Farbe	Blau
Verkaufseinheit	10 Stück
Geeignet für	MSZ-AP25/35/42/50 VG

Bezeichnung	Beschreibung
MAC-2360FT	Silber-Ionen Luftreinigungsfilter
Material	Filter: Polyester, Viskose, Acrylharz Rahmen: Polypropylen
Farbe	Blau
Verkaufseinheit	10 Stück
Geeignet für	MSZ-AP60/71VG



Bitte beachten Sie:

- Reinigen Sie zur Erhalt der Filterleistung und zur Senkung des Stromverbrauchs die Luftfilter regelmäßig.
- Verschmutzte Filter sind oftmals Ursache für Kondenswasser im Klimagerät, die das Wachstum von z.B. Schimmelpilz fördert. Es wird daher empfohlen, die Luftfilter alle 2 Wochen zu reinigen.

8.2 Kabelfernbedienungen

Wandgeräte Premium MSZ-AP werden standardmäßig mit einer Infrarotfernbedienung ausgeliefert. Bauseitig können Sie diese Geräte lokal mit einer Kabelfernbedienung nachrüsten.

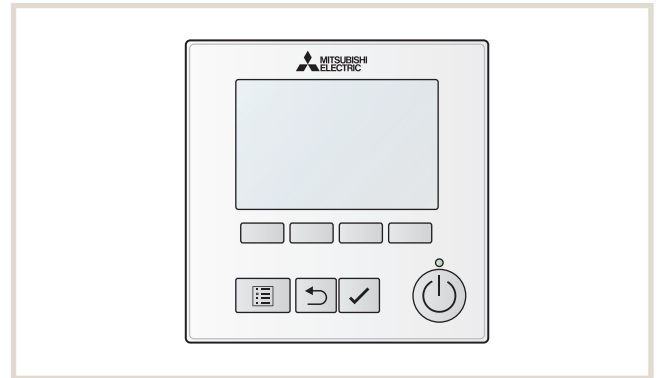
Die Kabelfernbedienung gehört nicht zum Lieferumfang und muss separat bestellt werden. Zum Anschluss der Kabelfernbedienung an das M-Serie-Innengerät ist ein Schnittstellenmodul MAC-3971F-E (siehe Seite 25) erforderlich.

8.2.1 MA-Kabelfernbedienung PAR-40MAA

Die Kabelfernbedienung bietet sämtliche Funktionen, die für die lokale Bedienung benötigt werden. Das Display ist hintergrundbeleuchtet. Alle Eingaben erfolgen menügeführt.

Die flache Bauweise und die Ausführung für Aufputz-Wandmontage erlauben auch den nachträglichen Einbau.

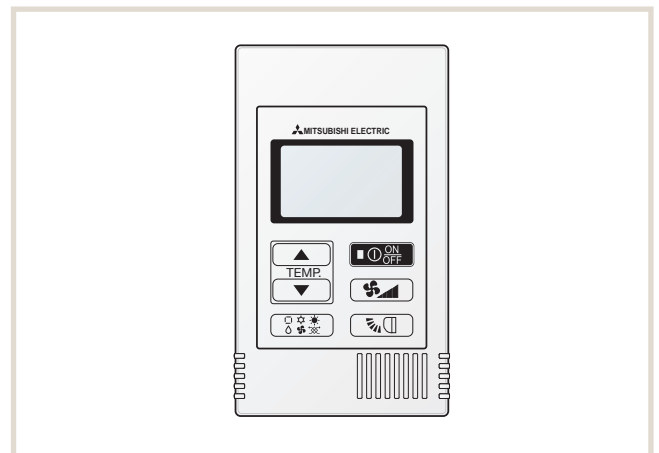
Bezeichnung	Beschreibung
PAR-40MAA	MA-Kabelfernbedienung
Funktionsumfang	Erweiterte Grundfunktionen
Abmessungen B×H×T [mm]	120×120×14,5



8.2.2 Kompakt-Fernbedienung PAC-YT52CRA

Bei der Kompakt-Kabelfernbedienung wurden die Steuerungsmöglichkeiten auf die wesentlichen Grundfunktionen Ein-/Aus-switchen, Temperatur- und Betriebsartenwahl sowie Luftklappensteuerung beschränkt.

Bezeichnung	Beschreibung
PAC-YT52CRA	MA-Kabelfernbedienung
Funktionsumfang	Eingeschränkte Grundfunktionen
Abmessungen B x H x T (mm)	70 x 120 x 14,5



8.3 Schnittstellenboxen und Netzwerkmodule

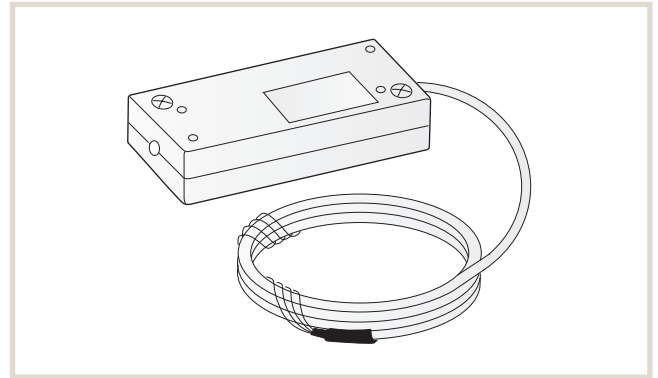
Die Geräte der M-Serie-Inverter werden mit dem Steuerungssystem „A-Control“ ausgeliefert. Dieses ermöglicht eine erweiterte Kommunikation zwischen Innen- und Außengeräten. Es können auch Fehlermeldungen des Innengerätes am Außengerät und umgekehrt angezeigt werden. Darüber hinaus können die Innengeräte mit optionalen Schnittstellen ausgerüstet werden. Dafür stehen drei Schnittstellenmodule zur Verfügung.

8.3.1 E/A-Schnittstelle MAC-397IF-E

Das Schnittstellenmodul ermöglicht die Verwendung externer Signale.

Folgende Ansteuerungen und Funktionen sind möglich:

- Klimagerät ein- und ausschalten
- Betriebsmeldung oder Störmeldung ausgeben (es ist nur eine Ausgabe möglich)
- EIN/AUS-Taste der lokalen Fernbedienung sperren und freigeben
- Betriebsart Kühlen/Heizen ändern
- Sollwerttemperatur ändern
- MA-Kabelfernbedienung PAR-40MAA anschließen

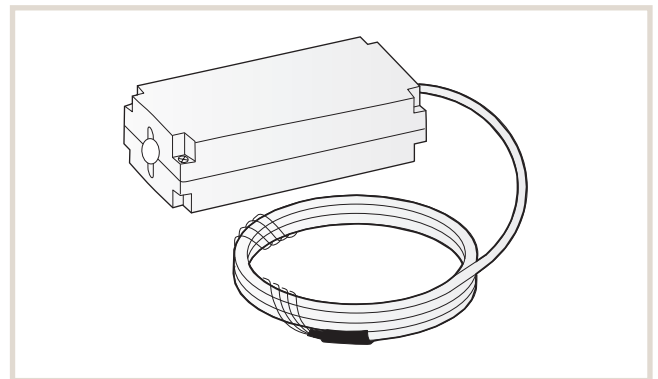


Bezeichnung	Beschreibung
MAC-397IF-E	E/A-Schnittstellenmodul
Anwendung	Ein-/Ausgangsschnittstelle
Anschluss am Innengerät	CN105
Abmessungen B x H x T [mm]	160 x 70 x 30
Gewicht	300 g inkl. Kabel

8.3.2 M-Net-Adapter MAC-334IF-E

Das Schnittstellenmodul ermöglicht die Integration der M-Serie-Klimageräte in den City Multi VRF-Datenbus M-Net und dessen Systemsteuerungen.

Die M-Serie-Klimageräte können auch an eine M-Net-Steuerung angeschlossen und daran bedient werden, ohne selbst in den M-Net-Datenbus integriert zu werden. Für die Spannungsversorgung der M-Net-Steuerung wird ein zusätzliches Netzteil PAC-SC51KUA benötigt.



Bezeichnung	Beschreibung
MAC-334IF-E	M-Net-Schnittstellenmodul
Anwendung	Adapter M-Serie-an-M-Net
Anschluss am Innengerät	CN105
Abmessungen B x H x T [mm]	160 x 70 x 54
Gewicht	380 g inkl. Kabel

8.3.3 EIB (TP)-Netzwerkmodul ME-AC/KNX1

Das Schnittstellenmodul ermöglicht die Integration der M-Serie-Inverter-Innengeräte in eine auf EIB (TP) (Europäischer Installationsbus) basierende Gebäudeleittechnik.

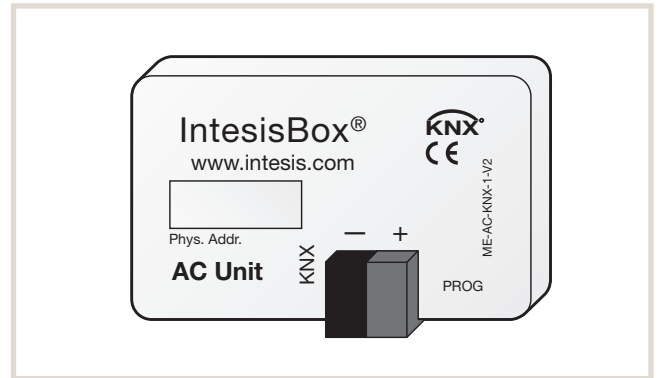
Eine externe Spannungsquelle für das Schnittstellenmodul ist nicht erforderlich.

Folgende Funktionen *1 werden durch das EIB-Schnittstellenmodul unterstützt:

- Klimagerät ein- und ausschalten
- Betriebsart Kühlen/Heizen/Gebälsebetrieb ändern
- Sollwerttemperatur ändern
- Gebläsestufe ändern

Bezeichnung	Beschreibung
ME-AC/KNX1	EIB (TP)-Schnittstellenmodul
Anwendung	M-Serie-an-EIB (TP)-Netzwerkmodul
Anschluss am Innengerät	CN105
Abmessungen B x H x T [mm]	58 x 36

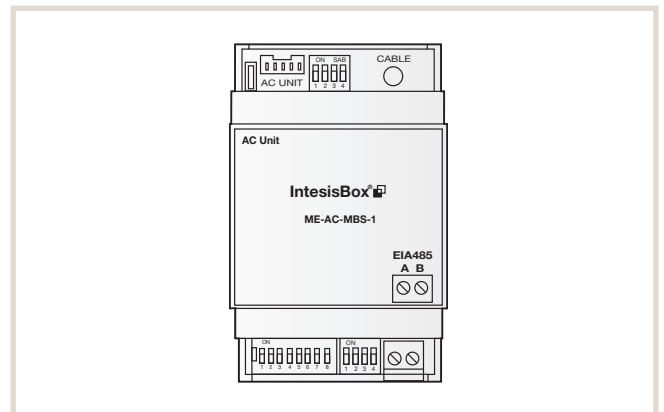
*1 Der Funktionsumfang ist vom bauseitig vorhandenen EIB-System abhängig.



8.3.4 Modbus-Adapter ME-AC-MBS-1

Das Schnittstellenmodul erlaubt die schnelle und einfache Einbindung von Mitsubishi Electric-Raumklimageräten in ein Modbus RTU (RS485) Netzwerk.

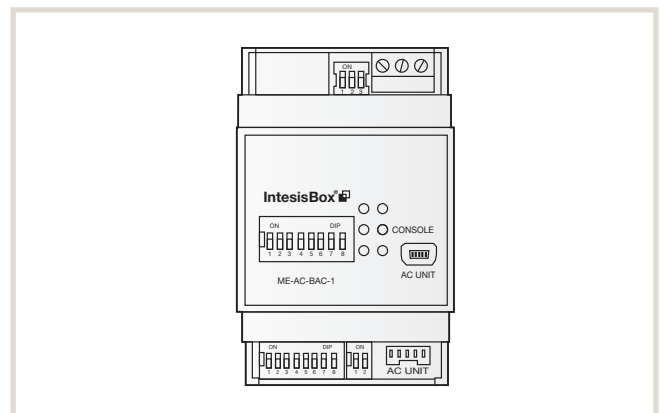
Bezeichnung	Beschreibung
ME-AC-MBS-1	Modbus-Slave-Schnittstellenmodul
Anwendung	BMS-Schnittstelle
Anschluss am Innengerät	CN105 (M-Serie) CN92 (Mr. Slim)
Abmessungen B x H x T [mm]	93 x 53 x 58
Zulässiger Temperaturbereich Betrieb [°C]	0–60
Zulässige Luftfeuchte Betrieb [%rF]	Max. 95, ohne Kondensation



8.3.5 Intesis Bacnet Adapter ME-AC-BAC-1

Das Schnittstellenmodul erlaubt die schnelle und einfache Einbindung von Mitsubishi Electric-Raumklimageräten in ein Bacnet MSTP oder Bacnet IP Netzwerk.

Bezeichnung	Beschreibung
ME-AC-BAC-1	Bacnet-Schnittstellenmodul
Anwendung	BMS-Schnittstelle
Anschluss am Innengerät	CN105
Abmessungen B x H x T [mm]	93 x 53 x 58
Zulässiger Temperaturbereich Betrieb [°C]	0–70
Zulässige Luftfeuchte Betrieb [%rF]	Max. 95, ohne Kondensation

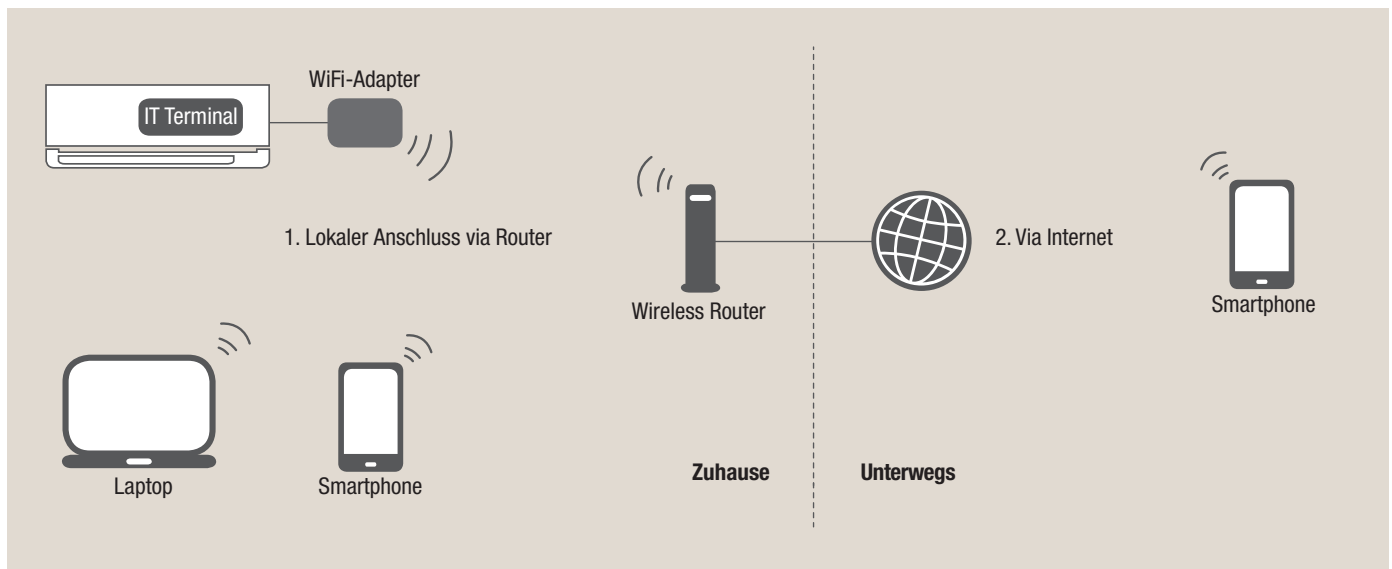
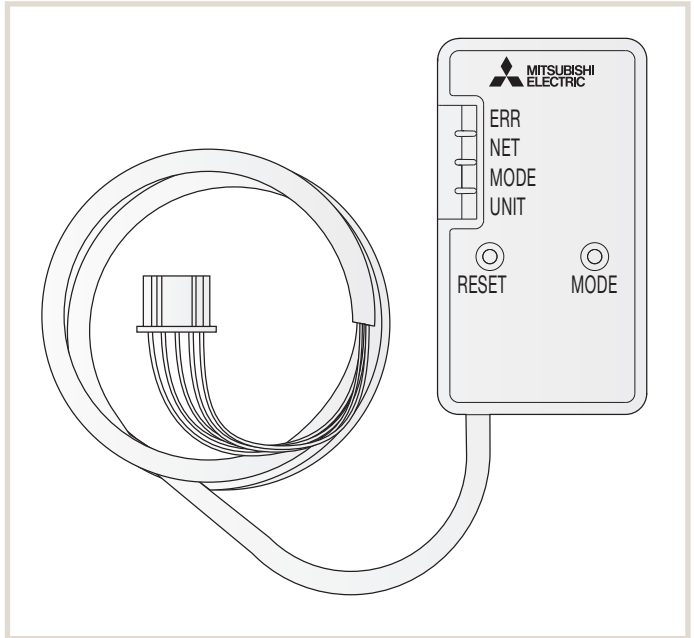


8.4 MELCloud (WiFi-Adapter MAC-567IF-E)

Smarte Lösung für eine flexible Steuerung

Die MELCloud ermöglicht rund um die Uhr eine Kommunikation mit den Klimageräten via Smartphone und Tablet-PC von zu Hause oder auch aus der Ferne. Möglich macht dies die Cloud-Technologie, auf der die MELCloud basiert. Ausgestattet mit zahlreichen Features vereinfacht die MELCloud den alltäglichen Betrieb der Systeme. Es können u.a. Soll-Temperaturen angepasst und Betriebsmodi umgeschaltet werden. Außerdem lassen sich historische und aktuelle Trend-Daten simpel und schnell analysieren. Ein weiterer Vorteil der MELCloud liegt in der übersichtlichen Kartenansicht, die eine Verwaltung mehrerer Standorte ganz einfach macht. Hervorzuheben ist dabei die systemübergreifende Einsetzbarkeit der MELCloud.

Diese bequeme und intelligente App-Steuerung ist kostenlos im Apple- und Android-Store verfügbar. Sie verwandelt mobile Endgeräte in virtuelle Fernbedienungen, mit denen Endverbraucher und Anlagenbauer Klimaanlage von Mitsubishi Electric ortsunabhängig steuern können.



Über mobile Endgeräte Split-Klimaanlagen einfach und bequem bedienen.

Weitere Informationen
erhalten Sie unter
melcloud.mitsubishi-les.com



Mitsubishi Electric ist für Sie vor Ort

Zentrale

Living Environment Systems
Mitsubishi-Electric-Platz 1
D-40882 Ratingen
Phone +49 2102 486-0
Fax +49 2102 486-1120

Bremen

PLZ 26–28, 49
Max-Pechstein-Straße 6
D-28816 Stuhr
Phone +49 40 55620347-0
Fax +49 40 55620347-99
les-bremen@meg.mee.com

Dortmund

PLZ 41, 44, 57–59
Mitsubishi-Electric-Platz 1
D-40882 Ratingen
Phone +49 2102 486-8521
Fax +49 2102 486-4664
les-dortmund@meg.mee.com

Kaiserslautern

PLZ 54, 66–69
Seligenstädter Grund 1
D-63150 Heusenstamm
Phone +49 6104 80243-0
Fax +49 6104 80243-29
les-kaiserslautern@meg.mee.com

München

PLZ 80–88
Rollnerstraße 12
D-90408 Nürnberg
Phone +49 711 327001-610
Fax +49 2102 486666-8620
les-muenchen@meg.mee.com

Key Account

PLZ 01–99
Mitsubishi-Electric-Platz 1
D-40882 Ratingen
Phone +49 2102 486-4176
Fax +49 2102 486-4664
les-keyaccount@meg.mee.com

Berlin

PLZ 10–18, 39
Hauptstraße 80
D-16348 Wandlitz (Schönwalde)
Phone +49 40 55620347-0
Fax +49 40 55620347-99
les-berlin@meg.mee.com

Köln

PLZ 42, 50–53
Mitsubishi-Electric-Platz 1
D-40882 Ratingen
Phone +49 2102 486-8521
Fax +49 2102 486-4664
les-koeln@meg.mee.com

Stuttgart

PLZ 70–74, 89
Schelmenwasenstraße 16–20
D-70567 Stuttgart
Phone +49 711 327001-610
Fax +49 711 327001-615
les-stuttgart@meg.mee.com

Hamburg

PLZ 19–25
Borsteler Bogen 27 D
D-22453 Hamburg
Phone +49 40 55620347-0
Fax +49 40 55620347-99
les-hamburg@meg.mee.com

Dresden

PLZ 01–09, 98–99
Asterweg 16
D-09648 Altmittweida
Phone +49 40 55620347-0
Fax +49 2102 486-8616
les-dresden@meg.mee.com

Frankfurt

PLZ 35, 36, 55, 56, 60–65
Seligenstädter Grund 1
D-63150 Heusenstamm
Phone +49 6104 80243-0
Fax +49 6104 80243-29
les-frankfurt@meg.mee.com

Baden-Baden

PLZ 75–79
Schelmenwasenstraße 16–20
D-70567 Stuttgart
Phone +49 711 327001-610
Fax +49 711 327001-615
les-badenbaden@meg.mee.com

Hannover

PLZ 29–31, 38
Borsteler Bogen 27 D
D-22453 Hamburg
Phone +49 40 55620347-0
Fax +49 40 55620347-99
les-hannover@meg.mee.com

Düsseldorf

PLZ 40, 45–48
Mitsubishi-Electric-Platz 1
D-40882 Ratingen
Phone +49 2102 486-8521
Fax +49 2102 486-4664
les-duesseldorf@meg.mee.com

Kassel

PLZ 32–34, 37
Mitsubishi-Electric-Platz 1
D-40882 Ratingen
Phone +49 2102 486-8521
Fax +49 2102 486-4664
les-kassel@meg.mee.com

Nürnberg

PLZ 90–97
Rollnerstraße 12
D-90408 Nürnberg
Phone +49 711 327001-610
Fax +49 2102 486666-8618
les-nuernberg@meg.mee.com

Unsere Klimaanlage und Wärmepumpen enthalten fluorierte Treibhausgase R410A, R407C, R134a und R32.
Weitere Informationen finden Sie in der entsprechenden Bedienungsanleitung.

Alle Angaben und Abbildungen ohne Gewähr. Nicht alle Produkte sind in allen Ländern verfügbar.

