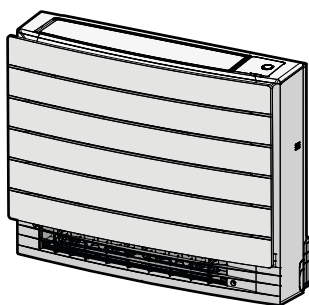




Installationsanleitung

Split-System-Klimageräte



CVXM20A2V1B
CVXM20A3V1B
FVXM25A2V1B
FVXM35A2V1B
FVXM50A2V1B
FVXM25A3V1B
FVXM35A3V1B
FVXM50A3V1B

Installationsanleitung
Split-System-Klimageräte

Deutsch

Inhaltsverzeichnis

1	Über die Dokumentation	2
1.1	Informationen zu diesem Dokument.....	2
2	Besondere Sicherheitshinweise für Installateure	3
3	Über die Verpackung	4
3.1	Innengerät.....	4
3.1.1	So entfernen Sie das Zubehör vom Innengerät.....	4
4	Über die Einheit	4
4.1	Über das WLAN (drahtloses LAN).....	4
4.1.1	Sicherheitsvorkehrungen bei Benutzung des WLAN ..	4
4.1.2	Grundparameter.....	4
4.1.3	Das WLAN einrichten.....	4
5	Installation des Geräts	4
5.1	Den Ort der Installation vorbereiten.....	4
5.1.1	Anforderungen an den Installationsort des Innengeräts.....	5
5.2	Öffnen der Inneneinheit.....	5
5.2.1	Die Frontblende abnehmen.....	5
5.2.2	Das Frontgitter abnehmen.....	5
5.2.3	Klemmleiste öffnen und die Elektroschaltkasten-Abdeckung entfernen.....	5
5.3	Montieren des Innengeräts.....	6
5.3.1	So installieren Sie das Innengerät.....	6
5.3.2	Ein Loch in die Wand bohren.....	8
5.3.3	Geschlitze Abschnitte entfernen.....	8
5.3.4	Für einen Ablauf sorgen.....	8
6	Installation der Leitungen	9
6.1	Vorbereiten der Kältemittelleitungen.....	9
6.1.1	Anforderungen an Kältemittel-Rohrleitungen.....	9
6.1.2	Isolieren der Kältemittelleitungen.....	10
6.2	Anschließen der Kältemittelleitung.....	10
6.2.1	So schließen Sie die Kältemittelleitung an das Innengerät an.....	10
7	Elektroinstallation	10
7.1	Spezifikationen der Standardelektroteile.....	10
7.2	Die elektrischen Leitungen an die Inneneinheiten anschließen	11
7.3	Optionales Zubehör anschließen (kabelgebundene Benutzerschnittstelle, zentrale Benutzerschnittstelle, Drahtlos-Adapter usw.).....	11
8	Abschließen der Installation des Innengeräts	11
8.1	Installation der Inneneinheit abschließen.....	11
8.2	So schließen Sie das Innengerät.....	11
8.2.1	Den Elektroschaltkasten und die Klemmleiste schließen.....	11
8.2.2	Das Frontgitter wieder anbringen.....	11
8.2.3	Die Frontblende wieder anbringen.....	12
9	Inbetriebnahme	12
9.1	Probelauf durchführen.....	12
9.1.1	Durch Benutzung der Benutzerschnittstelle einen Probelauf durchführen.....	12
10	Entsorgung	12
11	Technische Daten	12
11.1	Schaltplan.....	13
11.1.1	Vereinheitlichte Schaltplan-Legende.....	13

1 Über die Dokumentation

1.1 Informationen zu diesem Dokument



INFORMATION

Stellen Sie sicher, dass der Benutzer über die gedruckte Dokumentation verfügt und bitten Sie ihn, diese als Nachschlagewerk aufzubewahren.

Zielgruppe

Autorisierte Monteure



INFORMATION

Dieses Gerät ist für die Nutzung durch erfahrene oder geschulte Anwender in der Leichtindustrie oder in landwirtschaftlichen Betrieben oder durch Laien in gewerblichen Betrieben oder privaten Haushalten konzipiert.



WARNUNG

Darauf achten, dass Installation, Servicearbeiten, Wartungsarbeiten, Reparaturen und die dafür verwendeten Materialien den Instruktionen von Daikin entsprechen und gemäß den vor Ort geltenden gesetzlichen Vorschriften nur von entsprechend qualifizierten Fachkräften ausgeführt werden. In Europa und in Gebieten, wo die IEC Standards gelten, ist EN/IEC 60335-2-40 der anzuwendende Standard.

Dokumentationssatz

Dieses Dokument ist Teil eines Dokumentationssatzes. Der vollständige Satz besteht aus:

- **Allgemeine Sicherheitshinweise:**
 - Sicherheitshinweise, die Sie vor der Installation lesen MÜSSEN
 - Format: Papier (in der Box der Inneneinheit)
- **Inneneinheit-Installationsanleitung:**
 - Installationsanweisungen
 - Format: Papier (in der Box der Inneneinheit)
- **Referenz für Installateure:**
 - Installationsvorbereitung, bewährte Verfahrensweisen, Referenzdaten etc.
 - Format: Digital gespeicherte Dateien auf <http://www.daikineurope.com/support-and-manuals/product-information/>

Neueste Ausgaben der mitgelieferten Dokumentation können auf der regionalen Daikin-Webseite oder auf Anfrage bei Ihrem Händler verfügbar sein.

Die Original-Dokumentation ist auf Englisch verfasst. Bei der Dokumentation in anderen Sprachen handelt es sich um Übersetzungen des Originals.

Technische Konstruktionsdaten

- Ein **Teil** der jüngsten technischen Daten ist verfügbar auf der regionalen Website Daikin (öffentlich zugänglich).
- Der **vollständige Satz** der jüngsten technischen Daten ist verfügbar auf dem Daikin Business Portal (Authentifizierung erforderlich).

2 Besondere Sicherheitshinweise für Installateure

Befolgen Sie immer die folgenden Sicherheitshinweise und Vorschriften.

Einheit installieren (siehe "5 Installation des Geräts" ▶ 4)



WARNUNG

Standgeräte der Reihe CVXM-A und FVXM-A dürfen NUR mit Systemen kombiniert werden, deren Gesamtkältemittelmenge <1,842 kg beträgt. Darum MUSS bei Kombination mit den Außeneinheiten 3MXM40N8 oder 3MXM52N8 die Gesamtlänge der installierten Kältemittelrohrleitung ≤30 m betragen.



WARNUNG

Das Gerät muss in einem Raum gelagert werden, in dem es keine kontinuierlich vorhandene Entzündungsquelle gibt (Beispiel: offene Flammen, ein mit Gas betriebenes Haushaltsgerät oder ein mit elektrisches Heizgerät).



VORSICHT

Bei Wänden, die einen Metallrahmen oder eine Metallplatte enthalten, benutzen Sie eine in die Wand eingebettete Rohrleitung mit einer Wandabdeckung bei der Wanddurchführungsöffnung, damit keine Hitze, Stromschlaggefahr oder Brandgefahr entstehen können.

Rohre verlegen bei der Einheit (siehe "6 Installation der Leitungen" ▶ 9)



GEFAHR: GEFAHR DURCH VERBRENNEN ODER VERBRÜHEN



VORSICHT

- Die Überwurfmutter verwenden, die an der Einheit angebracht ist.
- Um Gasaustritte zu vermeiden, geben Sie Kältemittelöl NUR auf die Innenflächen der Bördelanschlüsse. Verwenden Sie Kältemittelöl für R32.
- Verbindungsstücke NICHT mehrmals benutzen.



VORSICHT

- Verwenden Sie KEIN Mineralöl am aufgedornen Teil.
- NIEMALS einen Trockner bei dieser R32-Einheit installieren, sonst kann sich deren Lebensdauer verkürzen. Das trocknende Material kann sich ablösen und das System beschädigen.



VORSICHT

- Bei unzureichendem Aufdornen kann Kältemittelgas austreten.
- Bördelanschlüsse nicht wiederverwenden. Verwenden Sie neue Bördelanschlüsse, um Kältemittelgaslecks zu verhindern.
- Verwenden Sie nur die Überwurfmutter, die dem Gerät beiliegen. Bei Verwendung anderer Überwurfmutter könnte Kältemittel entweichen.

Elektroinstallation (siehe "7 Elektroinstallation" ▶ 10)



GEFAHR: STROMSCHLAGGEFAHR



WARNUNG

- Alle Verkabelungen MÜSSEN von einem qualifizierten Elektriker durchgeführt werden und der gültigen Gesetzgebung entsprechen.
- Nehmen Sie die Elektroanschlüsse an festen Kabelleitungen vor.
- Alle bauseitig zu liefernden Komponenten und alle elektrischen Installationen MÜSSEN der gültigen Gesetzgebung entsprechen.



WARNUNG

- Eine fehlende oder falsche N-Phase in der Stromversorgung kann eine Beschädigung der Installation zur Folge haben.
- Herstellen der Erdung. Erden Sie das Gerät NICHT über ein Versorgungsrohr, einen Überspannungsableiter oder ein Telefon. Bei unzureichender Erdung besteht Stromschlaggefahr.
- Installieren Sie alle erforderlichen Sicherungen und Schutzschalter.
- Sichern Sie die elektrischen Leitungen mit Kabelbindern, so dass sie NICHT in Kontakt mit scharfen Kanten oder Rohrleitungen (dies gilt insbesondere für die Hochdruckseite) geraten.
- Verwenden Sie KEINE Drähte mit Verzweigungen, Litzendrähte, Verlängerungskabel oder Verbindungen einer Sternanordnung. Sie können zu Überhitzung, Stromschlag oder Bränden führen.
- Installieren Sie Keinen Phasenschieber-Kondensators, da dieses Gerät mit einem Inverter ausgestattet ist. Ein Phasenschieber-Kondensator verringert die Leistung und kann zu Unfällen führen.



WARNUNG

Verwenden Sie für die Stromversorgungskabel IMMER ein mehradriges Kabel.



WARNUNG

Verwenden Sie einen allpoligen Abschalter mit einer Kontakttrennung von mindestens 3 mm der bei einer Überspannungssituation der Kategorie III die komplette Trennung gewährleistet.



WARNUNG

Bei Beschädigungen des Stromversorgungskabels MUSS dieses vom Hersteller, dessen Vertreter oder einer entsprechend qualifizierten Fachkraft ausgewechselt werden, um Gefährdungsrisiken auszuschließen.



WARNUNG

Die Stromversorgung NICHT an der Inneneinheit anschließen. Es besteht sonst Stromschlag- oder Brandgefahr.



WARNUNG

- Im Inneren des Produkts KEINE vor Ort gekauften elektrischen Teile verwenden.
- Die Stromversorgungsleitung für die Kondensatabfluss-Pumpe usw. NICHT von der Klemmleiste abzweigen. Es besteht sonst Stromschlag- oder Brandgefahr.



WARNUNG

Achten Sie darauf, dass sich Verbindungskabel nicht in unmittelbarer Nähe von nicht-thermoisolierten Kupferrohren befinden, weil solche Rohre sehr heiß werden können.

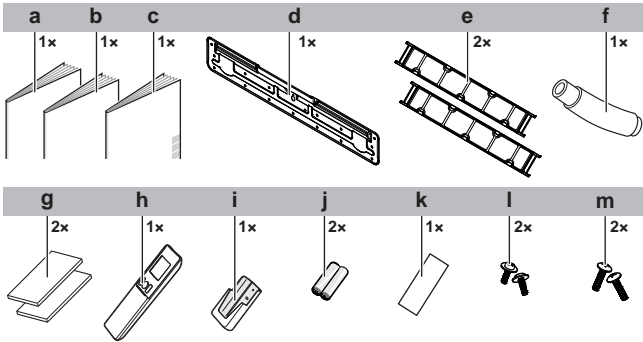
3 Über die Verpackung

3 Über die Verpackung

3.1 Innengerät

3.1.1 So entfernen Sie das Zubehör vom Innengerät

- 1 Unten beim Paket das Zubehör entfernen. Der Ersatz-SSID-Aufkleber befindet sich auf der Einheit.



- a Installationsanleitung
- b Betriebsanleitung
- c Allgemeine Sicherheitshinweise
- d Montageplatte (an der Einheit angebracht)
- e Titan-Apatit-Desodorier-Filter
- f Abflussschlauch
- g Isolierung
- h Benutzerschnittstelle
- i Benutzerschnittstellenhalter
- j Trockenbatterie AAA.LR03 (Alkaline) für die Benutzerschnittstelle
- k Ersatz-SSID-Aufkleber (an der Einheit angebracht)
- l Schrauben zur Fixierung des Abflussschlauchs
- m Weiße Kopfschrauben zum "8.2.2 Das Frontgitter wieder anbringen" ▶ 11]

- **Ersatz-SSID-Aufkleber.** Den Ersatz-SSID-Aufkleber NICHT wegwerfen! Bewahren Sie ihn an einem sicheren Platz auf für den Fall, dass sie ihn später einmal brauchen (z. B. falls das Frontgitter ausgetauscht wird und um den Aufkleber dann am neuen Gitter anzubringen).


4 Über die Einheit



WARNUNG: SCHWER ENTZÜNDLICHES MATERIAL

Das Kältemittel in diesem Gerät ist schwer entflammbar.

Auf der Inneneinheit können folgende Symbole erscheinen:

Symbol	Erklärung
	Messen Sie die Spannung an den Klemmen der Kondensatoren des Hauptstromkreises oder an elektrischen Bauteilen, bevor Sie Wartungsarbeiten durchführen.

4.1 Über das WLAN (drahtloses LAN)

Detaillierte Spezifikationen, Installationsanleitung, Einstellverfahren, häufig gestellte Fragen, Konformitätserklärung und die jüngste Version dieses Handbuchs finden Sie unter app.daikineurope.com.



INFORMATION

- Hiermit erklärt Daikin Industries Czech Republic s.r.o., dass der innerhalb dieser Einheit befindliche Funkgerätetyp der Richtlinie 2014/53/EU entspricht.
- Diese Einheit wird gemäß der Definition der Richtlinie 2014/53/EU als kombinierte Ausrüstung erachtet.

4.1.1 Sicherheitsvorkehrungen bei Benutzung des WLAN

NICHT benutzen in der Nähe von:

- **Medizinischen Geräten.** Z. B. Personen mit Herzschrittmacher oder Defibrillator. Dieses Produkt könnte elektromagnetische Interferenzen verursachen.
- **Geräte mit automatischer Steuerung.** Z. B. automatische Türen oder Feueralarmanlagen. Dieses Produkt könnte Fehlreaktionen der Geräte oder Anlagen verursachen.
- **Mikrowellenherd.** Die LAN-Kommunikation könnte dadurch beeinträchtigt werden.

4.1.2 Grundparameter

Was	Wert
Frequenzbereich	2400 MHz~2483,5 MHz
Funkprotokoll	IEEE 802.11b/g/n
Funkfrequenzkanal	13ch
Ausgangsleistung	13 dBm
Effektive Strahlungsleistung	15 dBm (11b) / 14 dBm (11g) / 14 dBm (11n)
Stromversorgung	DC 14 V / 100 mA

4.1.3 Das WLAN einrichten

Es ist Sache des Kunden, für Folgendes zu sorgen:

- Smartphone oder Tablet mit einer unterstützten Android- oder iOS-Version, wie sie auf app.daikineurope.com spezifiziert sind
- Internetverbindung und Kommunikationsgerät wie Modem, Router usw.
- WLAN-Zugriffspunkt.
- Installierte kostenlose App Daikin Residential Controller.

So installieren Sie die App Daikin Online Controller

- 1 Öffnen:
 - Google Play für Android-Geräte.
 - App Store für iOS-Geräte.
- 2 Suchen Sie nach Daikin Residential Controller.
- 3 Befolgen Sie für die Installation die Anweisungen auf dem Bildschirm.

5 Installation des Geräts

5.1 Den Ort der Installation vorbereiten



WARNUNG

Das Gerät muss in einem Raum gelagert werden, in dem es keine kontinuierlich vorhandene Entzündungsquelle gibt (Beispiel: offene Flammen, ein mit Gas betriebenes Haushaltsgerät oder ein mit elektrisches Heizgerät).

5.1.1 Anforderungen an den Installationsort des Innengeräts



INFORMATION

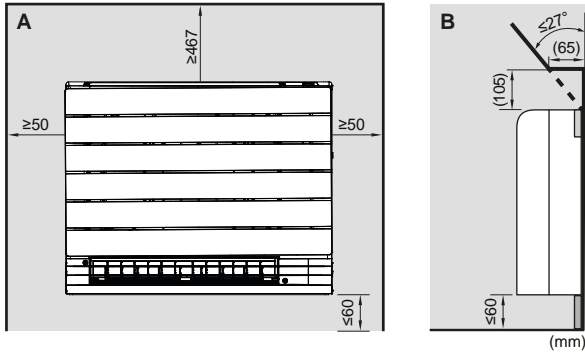
Der Schalldruckpegel liegt unter 70 dBA.



WARNUNG

Standgeräte der Reihe CVXM-A und FVXM-A dürfen NUR mit Systemen kombiniert werden, deren Gesamt-Kältemittelmenge <1,842 kg beträgt. Darum MUSS bei Kombination mit den Außeneinheiten 3MXM40N8 oder 3MXM52N8 die Gesamtlänge der installierten Kältemittelrohrleitung ≤ 30 m betragen.

- **Abstände.** Achten Sie auf Folgendes:

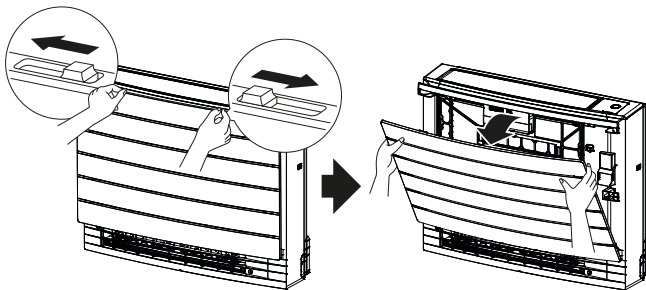


- Die Einheit nicht höher als 60 mm über dem Fußboden installieren.
- Wandisolierung. Wenn die Wand eine Temperatur von über 30°C hat und 80% relative Luftfeuchtigkeit herrscht, oder wenn frische Luft in die Wand eingeleitet wird, dann ist eine zusätzliche Isolation erforderlich (mindestens 10 mm stark, aus Polyethylenschaum).
- **Stärke von Wand oder Boden.** Prüfen Sie, ob die Wand oder der Boden tragfähig genug sind, um das Gewicht der Einheit zu tragen. Ist dies nicht sichergestellt, verstärken Sie erst die Wand oder den Boden, bevor Sie die Einheit installieren.

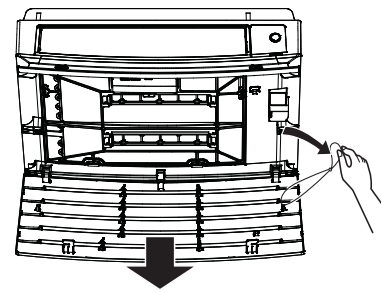
5.2 Öffnen der Inneneinheit

5.2.1 Die Frontblende abnehmen

- 1 Beide Schieber in Pfeilrichtung drücken, bis es klickt.



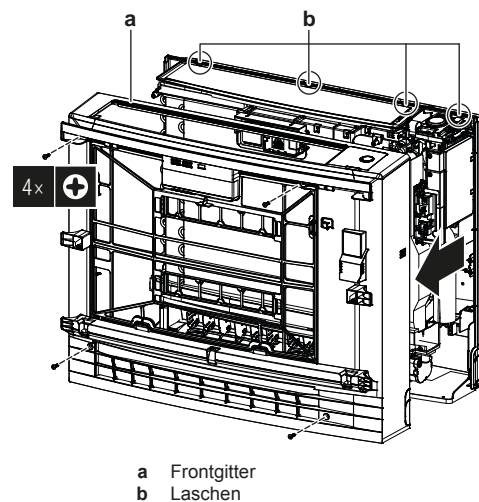
- 2 Die Frontblende öffnen und die Kette entfernen.



- 3 Die Frontblende entfernen.

5.2.2 Das Frontgitter abnehmen

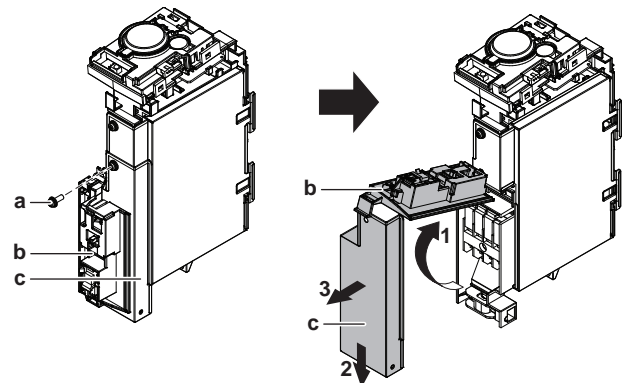
- 1 Die Frontblende entfernen. Siehe "5.2.1 Die Frontblende abnehmen" [5].
- 2 Die 4 Schrauben entfernen, das Frontgitter von 4 Laschen oben abnehmen und entfernen, indem Sie es zum eigenen Körper hin ziehen.



5.2.3 Klemmleiste öffnen und die Elektroschaltkasten-Abdeckung entfernen

Klemmleiste öffnen

- 1 Das Frontgitter abnehmen.
- 2 1 untere Schraube entfernen.
- 3 Sensor-Halterungsplatte anheben.
- 4 Die Metallplatten-Abdeckung nach unten und dann zum eigenen Körper hin bewegen, um sie zu entfernen.

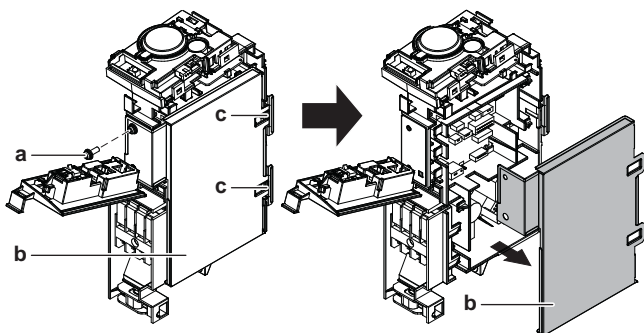


Die Elektroschaltkasten-Abdeckung entfernen

- 1 Klemmleiste öffnen.

5 Installation des Geräts

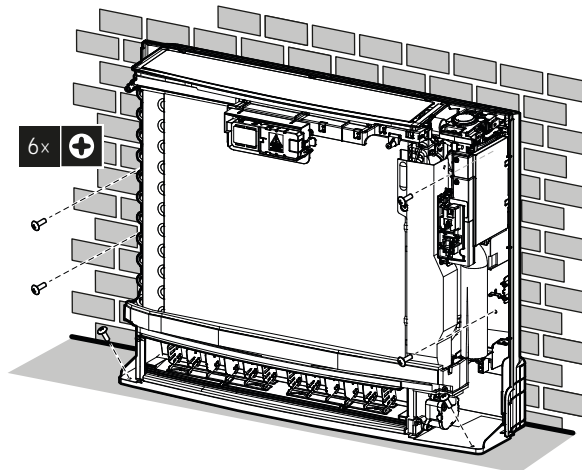
- Vom Elektroschaltkasten 1 Schraube entfernen.
- Die 2 Laschen der Elektroschaltkasten-Abdeckung aushängen und diese entfernen.



- a Schraube
- b Elektroschaltkasten-Abdeckung
- c Laschen

- d Ort des Rohrdurchführungslochs links / rechts
- e Ort des Rohrdurchführungslochs unten links
- f Ort des Rohrdurchführungslochs unten rechts

- Je nach Ort des Rohrausgangs in die Wand ein Loch bohren. Siehe "5.3.2 Ein Loch in die Wand bohren" [▶ 8].
- Die Frontblende öffnen und das Frontgitter entfernen (siehe "5.2 Öffnen der Inneneinheit" [▶ 5]).
- Mit einer Kneifzange die geschlitzten Abschnitte abschneiden. Siehe "5.3.3 Geschlitzte Abschnitte entfernen" [▶ 8].
- Mit 6 Schrauben M4×25L (bauseitig zu liefern) die Einheit an der Wand und am Boden befestigen.



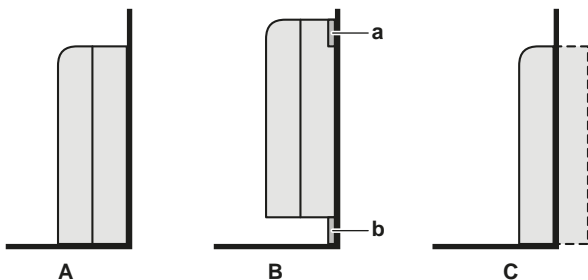
- Nach Fertigstellung der Installation die Frontblende und das Frontgitter an der ursprünglichen Position wieder anbringen.

5.3 Montieren des Innengeräts

5.3.1 So installieren Sie das Innengerät

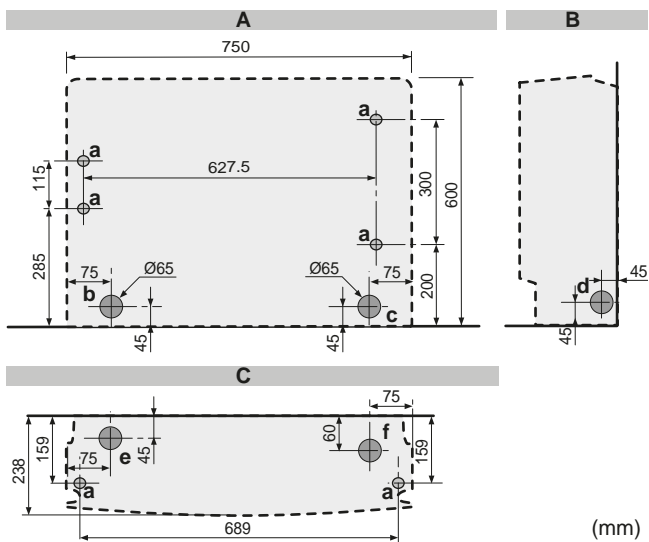
Installationsoptionen

Es gibt 3 Möglichkeiten, die Inneneinheit zu installieren.



- A Standgerät-Installation (freistehend)
- B Wandinstallation (freiliegend)
- C Halb verdeckte Montage
- a Montageplatte
- b Sockelleiste

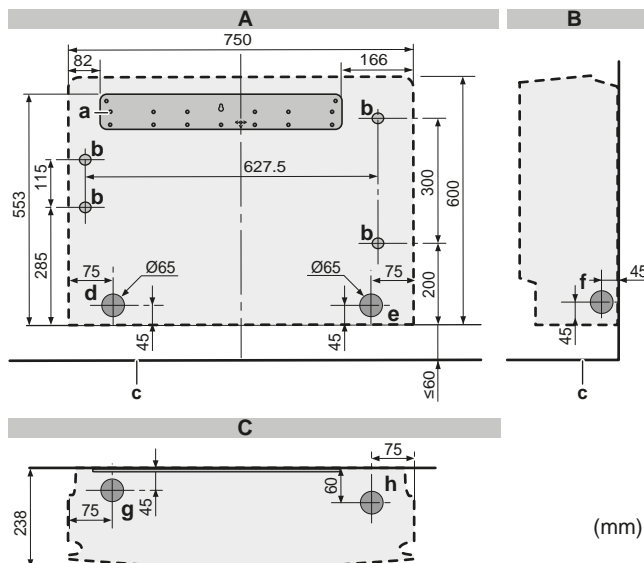
Standgerät-Installation



5-1 Zeichnung von Installation der Inneneinheit: Standgerät-Installation

- A Vorderansicht
- B Seitenansicht
- C Draufsicht
- a Schraubenloch 6×
- b Ort des Rohrdurchführungslochs hinten links
- c Ort des Rohrdurchführungslochs hinten rechts

Wandmontage

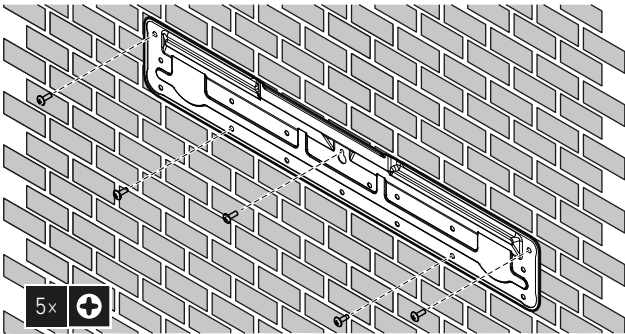


5-2 Zeichnung von Installation der Inneneinheit: Wandmontage

- A Vorderansicht
- B Seitenansicht
- C Draufsicht
- a Montageplatte
- b Schraubenloch 4×
- c Fußboden
- d Ort des Rohrdurchführungslochs hinten links
- e Ort des Rohrdurchführungslochs hinten rechts
- f Ort des Rohrdurchführungslochs links / rechts
- g Ort des Rohrdurchführungslochs unten links
- h Ort des Rohrdurchführungslochs unten rechts

- Die Montageplatte provisorisch an der Wand befestigen.
- Darauf achten, dass die Montageplatte horizontal ausgerichtet ist.
- An der Wand die Mittelpunkte der Bohrstellen markieren.

9 Mit 5 Schrauben M4×25L (bauseitig zu liefern) die Montageplatte an der Wand befestigen.

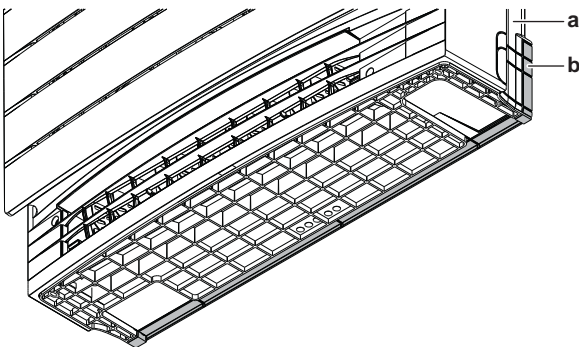


10 Je nach Ort des Rohrausgangs in die Wand ein Loch bohren. Siehe "5.3.2 Ein Loch in die Wand bohren" [8].


11 Die Frontblende öffnen und das Frontgitter entfernen (siehe "5.2 Öffnen der Inneneinheit" [5]).

12 Mit einer Kneifzange die geschlitzten Abschnitte abschneiden. Siehe "5.3.3 Geschlitzte Abschnitte entfernen" [8].

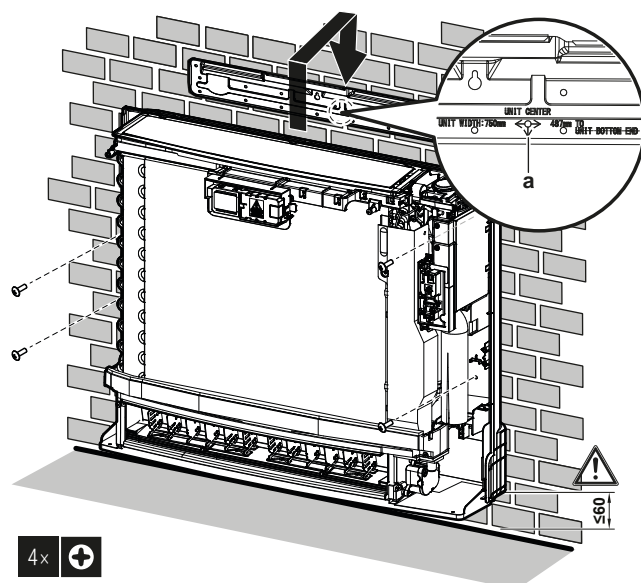
13 Falls für die Sockelleiste erforderlich, auf dem unteren Rahmen den geschlitzten Abschnitt entfernen.



a Unterer Rahmen
b Geschlitzter Abschnitt

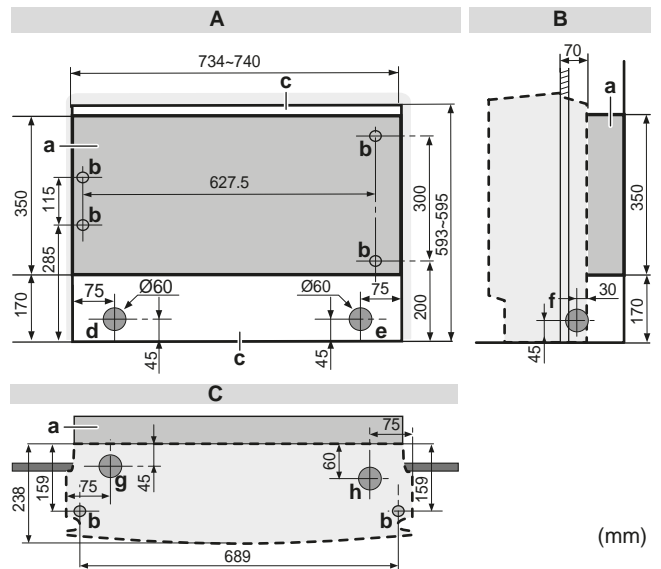
14 Mit Hilfe des Ausrichtungssymbols  auf der Montageplatte die Einheit ausrichten: 375 mm vom Ausrichtungssymbol nach jeder Seite (Einheit-Breite 750 mm), 487 mm vom Ausrichtungssymbol nach unten.

15 Die Einheit auf der Montageplatte einhängen und mit 4 Schrauben M4×25L (bauseitig zu liefern) die Einheit an der Wand befestigen.



a Ausrichtungssymbol
16 Nach Fertigstellung der Installation die Frontblende und das Frontgitter an der ursprünglichen Position wieder anbringen.

Halb verdeckte Montage



5-3 Zeichnung von Installation der Inneneinheit: Halb verdeckte Montage

- A Vorderansicht
- B Seitenansicht
- C Draufsicht
- a Extra Füllwand
- b Schraubenloch 6×
- c Loch
- d Ort des Rohrdurchführungslochs hinten links
- e Ort des Rohrdurchführungslochs hinten rechts
- f Ort des Rohrdurchführungslochs rechts/links
- g Ort des Rohrdurchführungslochs unten links
- h Ort des Rohrdurchführungslochs unten rechts

17 Ein Loch in die Wand machen, wie in Abbildung oben.

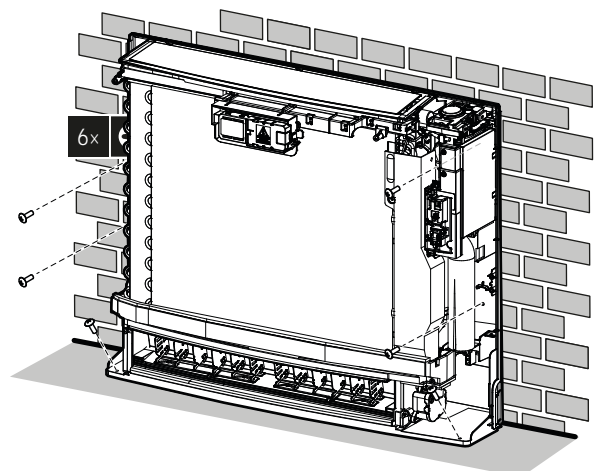
18 Die extra Füllwand (bauseitig zu liefern) installieren, je nach Zwischenraum zwischen Einheit und Wand. Darauf achten, dass zwischen Einheit und Wand keine Lücke ist.

19 Je nach Ort des Rohrausgangs in die Wand ein Loch bohren. Siehe "5.3.2 Ein Loch in die Wand bohren" [8].

20 Mit einer Kneifzange die geschlitzten Abschnitte abschneiden. Siehe "5.3.3 Geschlitzte Abschnitte entfernen" [8].

21 Die Frontblende öffnen und das Frontgitter entfernen, die Gehäuse oben und an der Seite entfernen (siehe "5.2 Öffnen der Inneneinheit" [5]).

22 Mit 6 Schrauben M4×25L (bauseitig zu liefern) die Einheit an der extra Füllwand und am Boden befestigen.



5 Installation des Geräts

23 Nach Fertigstellung der Installation die Frontblende und das Frontgitter an der ursprünglichen Position wieder anbringen.

5.3.2 Ein Loch in die Wand bohren

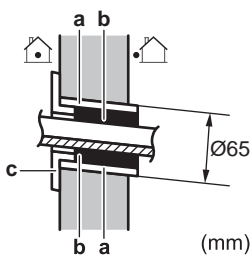
VORSICHT

Bei Wänden, die einen Metallrahmen oder eine Metallplatte enthalten, benutzen Sie eine in die Wand eingebettete Rohrleitung mit einer Wandabdeckung bei der Wanddurchführungsöffnung, damit keine Hitze, Stromschlaggefahr oder Brandgefahr entstehen können.

HINWEIS

Denken Sie daran, die Zwischenräume um die Rohre herum mit Dichtungsmaterial (bauseitig zu liefern) zu füllen, damit kein Wasser eindringen kann.

- 1 Bohren Sie durch die Wand eine 65 mm starke Wanddurchführungsöffnung, die nach außen hin ein Gefälle nach unten aufweist.
- 2 In das Loch ein Rohr einsetzen, das in die Wand einzubetten ist.
- 3 In das Wandrohr eine Wandabdeckung einsetzen.

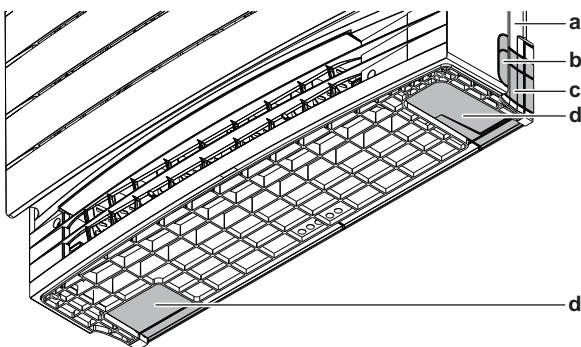


- (mm)
- a In die Wand einzubettendes Rohr
 - b Kitt
 - c Abdeckung von Wanddurchführungsöffnung

- 4 Nach Fertigstellung der Verkabelung und der Verlegung der Rohre für Kältemittel und Abfluss NICHT vergessen, die Zwischenräume mit Kitt abzudichten.

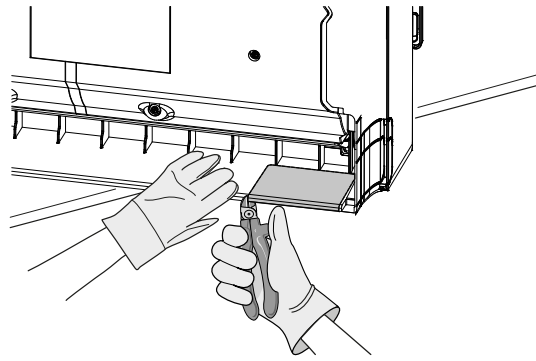
5.3.3 Geschlitze Abschnitte entfernen

Bei Rohranschluss an der Seite (links / rechts) und von unten (links / rechts) müssen die geschlitzten Abschnitte entfernt werden. Je nach Ort des Rohrausgangs die geschlitzten Abschnitte entfernen.

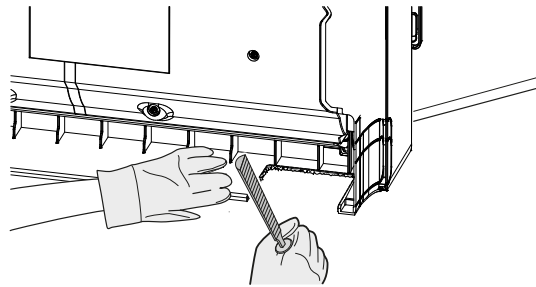


- a Unterer Rahmen
- b Geschlitzter Abschnitt auf dem Frontgitter bei Rohranschluss an der Seite (entsprechend auf der anderen Seite)
- c Geschlitzter Abschnitt auf dem unteren Rahmen bei Rohranschluss an der Seite (entsprechend auf der anderen Seite)
- d Geschlitzter Abschnitt bei Rohranschluss unten

- 1 Mit einer Kneifzange den geschlitzten Abschnitt abschneiden.



- 2 Mit einer halbrunden Nadelfeile im Schnittbereich die Grate entfernen.



5.3.4 Für einen Ablauf sorgen

Stellen Sie sicher, dass das Kondenswasser ordnungsgemäß abfließen kann. Das bedeutet:

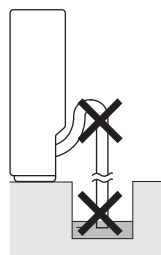
- Allgemeine Richtlinien
- Abflussrohr an der Inneneinheit anschließen
- Auf Wasserleckagen prüfen

Allgemeine Leitlinien

- **Rohrleitungslänge.** Abflussrohrleitung so kurz wie möglich halten.
- **Rohrstärke.** Steifes Polyvinylchlorid-Rohr mit 20 mm Nenndurchmesser und 26 mm Außendurchmesser. benutzen.

HINWEIS

- Den Abflussschlauch so installieren, dass er ein Gefälle nach unten aufweist.
- Fangstellen sind NICHT zugelassen.
- Das Ende des Schlauchs NICHT in Wasser legen.



- **Abflussschlauch.** Der Abflussschlauch (Zubehör) ist 220 mm lang und hat an der Anschlussseite 18 mm Außendurchmesser.
- **Abflussschlauch-Verlängerung.** Steifes Polyvinylchlorid-Rohr (bauseitig zu liefern) mit 20 mm Nenndurchmesser als Schlauchverlängerung. Bei Anschließen einer Schlauchverlängerung ein Polyvinyl-Haftmittel zum Kleben verwenden.
- **Kondenswasserbildung.** Ergreifen Sie geeignete Maßnahmen, damit sich kein Kondenswasser bilden kann. Isolieren Sie die komplette Abflussleitung im Gebäude.

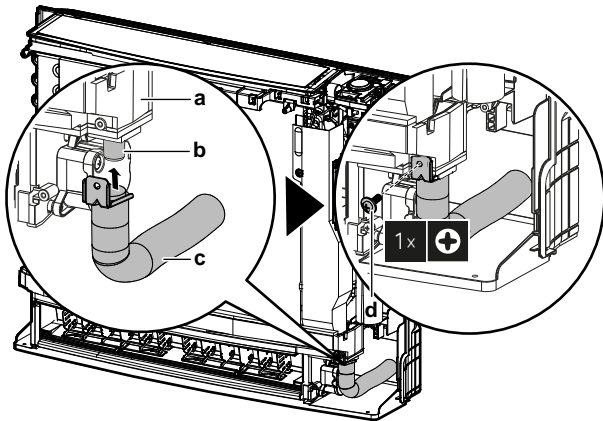
Abflussrohr an der Inneneinheit anschließen



HINWEIS

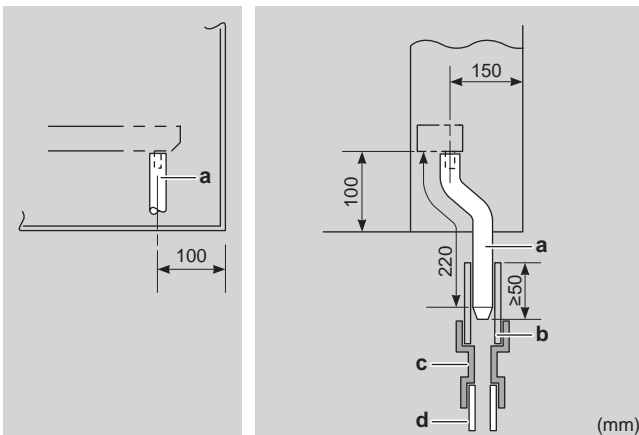
Bei falschem Anschließen des Abflussschlauches kann es zu Leckagen kommen, so dass der Bereich der Installation und die Umgebung beschädigt werden können.

- 1 Den Abflussschlauch (Zubehör) so weit wie möglich auf den Abflusstutzen schieben und mit 1 Schraube (Zubehör) befestigen.



- a Ablaufwanne
- b Abflusstutzen
- c Abflussschlauch (Zubehör)
- d Schraube (Zubehör)

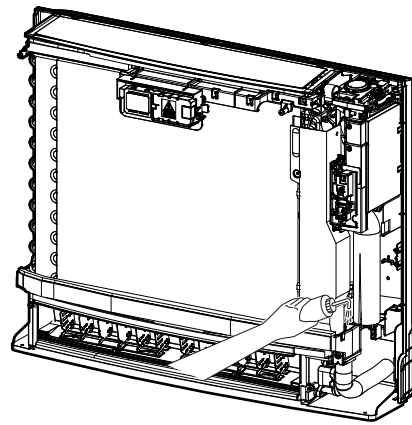
- 2 Auf Wasserleckagen prüfen (siehe "So prüfen Sie auf Wasserleckagen" ▶ 9]).
- 3 Den Innen-Abflusstutzen und den Abflussschlauch mit ≥ 10 mm Isoliermaterial isolieren, um Kondenswasserbildung zu verhindern.
- 4 Das Abflussrohr am Abflussschlauch anschließen. Den Abflussschlauch ≥ 50 mm in das Abflussrohr einführen, damit er NICHT aus dem Abflussrohr herausgezogen wird.



- a Abflussschlauch (Zubehör)
- b Polyvinylchlorid-Abflussrohr (VP-30) (bauseitig zu liefern)
- c Reduzierstück (bauseitig zu liefern)
- d Polyvinylchlorid-Abflussrohr (VP-20) (bauseitig zu liefern)

So prüfen Sie auf Wasserleckagen

- 1 Luftfilter entfernen.
- 2 Gießen Sie ungefähr 1 l Wasser in die Ablaufwanne und prüfen Sie, ob es irgendwo leckt.



6 Installation der Leitungen

6.1 Vorbereiten der Kältemittelleitungen

6.1.1 Anforderungen an Kältemittel-Rohrleitungen



HINWEIS

Die Rohre und andere unter Druck stehende Teile müssen für Kältemittel geeignet sein. Für das Kältemittel sind mit Phosphorsäure deoxidierte, übergangslos verbundene Kupferrohre zu verwenden.



INFORMATION

Bei Kombinationen der Außeneinheiten **3MXM40N8** oder **3MXM52N8** mit den Inneneinheiten **CVXM-A** und/oder **FVXM-A** ist eine zusätzliche Kältemittelbefüllung NICHT zulässig. Die Gesamtröhrlänge MUSS ≤ 30 m betragen.

- Fremdmaterialien innerhalb von Rohrleitungen (einschließlich Öle aus der Herstellung) müssen ≤ 30 mg/10 m sein.

Durchmesser von Kältemittel-Rohrleitungen

Verwenden Sie dieselben Durchmesser wie bei den Anschlüssen an den Außeneinheiten:

Klasse	Rohr-Außendurchmesser (mm)	
	Flüssigkeitsleitung	Gasleitung
20~35	$\varnothing 6,4$	$\varnothing 9,5$
50	$\varnothing 6,4$	$\varnothing 12,7$

Anforderungen an das Material von Kältemittel-Rohrleitungen

- **Rohrmaterial:** Mit Phosphorsäure deoxidierte, übergangslos verbundene Kupferrohre.
- **Rohrleitungs-Härtegrad und -stärke:**

Außendurchmesser (\varnothing)	Härtegrad	Stärke (t) ^(a)	
6,4 mm (1/4")	Weichgeglüht (O)	$\geq 0,8$ mm	
9,5 mm (3/8")			
12,7 mm (1/2")			

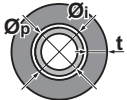
^(a) Je nach den geltenden gesetzlichen Vorschriften und dem maximalen Betriebsdruck der Einheit (siehe "PS High" auf dem Typenschild der Einheit) ist möglicherweise eine größere Rohrstärke erforderlich.

7 Elektroinstallation

6.1.2 Isolieren der Kältemittelleitungen

- Verwenden Sie als Isoliermaterial Polyethylenschaum:
 - Wärmeübertragungsrate zwischen 0,041 und 0,052 W/mK (0,035 und 0,045 kcal/mh°C)
 - mit einer Hitzebeständigkeit von mindestens 120°C
- Isolationsdicke

Rohr- Außendurchmesser (\varnothing_p)	Innendurchmesser der Isolation (\varnothing_i)	Isolationsdicke (t)
6,4 mm (1/4")	8~10 mm	≥10 mm
9,5 mm (3/8")	12~15 mm	≥13 mm
12,7 mm (1/2")	14~16 mm	≥13 mm



Liegen die Temperaturen überwiegend über 30°C und hat die Luft eine relative Luftfeuchtigkeit über 80%, muss das Isoliermaterial mindestens 20 mm dick sein, damit sich auf der Oberfläche des Isoliermaterials kein Kondensat bildet.

6.2 Anschließen der Kältemittelleitung

GEFAHR: GEFAHR DURCH VERBRENNEN ODER VERBRÜHEN

6.2.1 So schließen Sie die Kältemittelleitung an das Innengerät an

WARNUNG: SCHWER ENTZÜNDLICHES MATERIAL
Das Kältemittel in diesem Gerät ist schwer entflammbar.

- **Rohrlänge.** Kältemittelrohre so kurz wie möglich halten.

- 1 Kältemittelrohrleitungen mit **Bördelanschlüssen** an die Einheit anschließen.
- 2 Kältemittelrohrleitung an der Inneneinheit wie folgt **isolieren**:

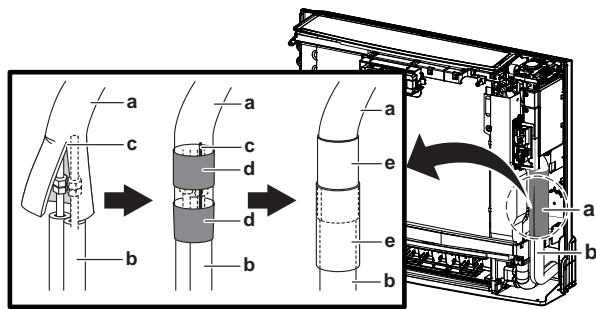


- a Gasleitung
- b Isolierung der Gasleitung
- c Flüssigkeitsleitung
- d Isolierung der Flüssigkeitsleitung

HINWEIS

Darauf achten, dass alle Kältemittelleitungen isoliert werden. An jeder frei liegenden Rohrleitung könnte Feuchtigkeit kondensieren.

- 3 Am Anschluss des Kältemittelleitungsrohres den Schlitz schließen und mit einem Band (bauseitig zu liefern) sichern. Darauf achten, dass es keine Lücken gibt.
- 4 Den Schlitz und das Ende der Isolierung des angeschlossenen Kältemittelrohres mit Isoliermaterial (Zubehör) umwickeln. Darauf achten, dass es keine Lücken gibt.



- a Kältemittelrohr-Anschluss
- b Kältemittelleitungsrohr (bauseitig zu liefern)
- c Schlitz
- d Band
- e Isoliermaterial (Zubehör)

7 Elektroinstallation

GEFAHR: STROMSCHLAGGEFAHR

WARNUNG

Verwenden Sie für die Stromversorgungskabel **IMMER** ein mehradriges Kabel.

WARNUNG

Verwenden Sie einen allpoligen Abschalter mit einer Kontakttrennung von mindestens 3 mm der bei einer Überspannungssituation der Kategorie III die komplette Trennung gewährleistet.

WARNUNG

Bei Beschädigungen des Stromversorgungskabels **MUSS** dieses vom Hersteller, dessen Vertreter oder einer entsprechend qualifizierten Fachkraft ausgewechselt werden, um Gefährdungsrisiken auszuschließen.

WARNUNG

Die Stromversorgung **NICHT** an der Inneneinheit anschließen. Es besteht sonst Stromschlag- oder Brandgefahr.

WARNUNG

- Im Inneren des Produkts **KEINE** vor Ort gekauften elektrischen Teile verwenden.
- Die Stromversorgungsleitung für die Kondensatabfluss-Pumpe usw. **NICHT** von der Klemmleiste abzweigen. Es besteht sonst Stromschlag- oder Brandgefahr.

WARNUNG

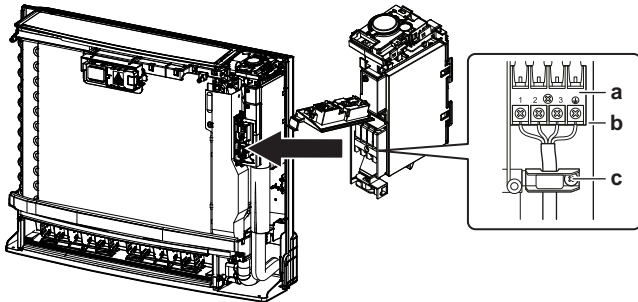
Achten Sie darauf, dass sich Verbindungskabel nicht in unmittelbarer Nähe von nicht-thermoisolierten Kupferrohren befinden, weil solche Rohre sehr heiß werden können.

7.1 Spezifikationen der Standardelektroteile

Komponente	
Verbindungskabel (innen↔außen)	4-adriges Kabel 1,5 mm ² ~2,5 mm ² und einsetzbar für 220~240 V H05RN-F (60245 IEC 57)

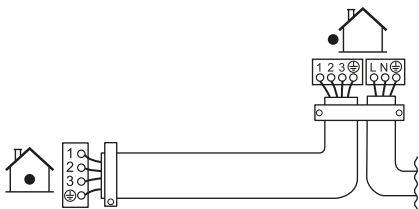
7.2 Die elektrischen Leitungen an die Inneneinheiten anschließen

- 1 Klemmleiste öffnen. Siehe "5.2 Öffnen der Inneneinheit" ▶ 5].
- 2 Die Kabelenden um ungefähr 15 mm abisolieren.
- 3 An den Klemmleisten von Inneneinheit und Außeneinheit darauf achten, dass die Farben der Drähte den Anschlussnummern entsprechen. Dann die Drähte fest mit den entsprechenden Anschlüssen verschrauben.
- 4 Erdungskabel an die entsprechenden Anschlüssen anschließen.



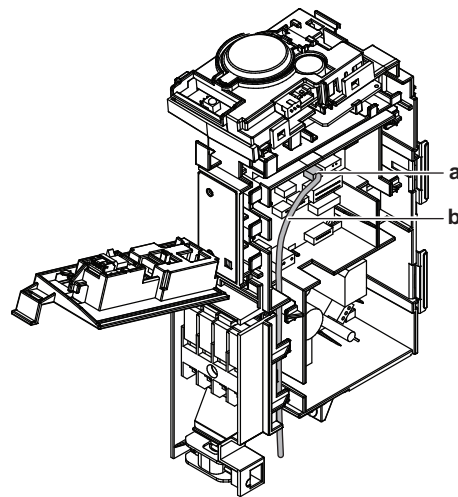
- a Klemmleiste
- b Block für elektrische Komponenten
- c Kabelschelle

- 5 An den Drähten ziehen, um zu prüfen, dass sie fest sitzen, dann mit der Kabelschelle die Kabel fixieren.
- 6 Darauf achten, dass die Drähte nicht mit den Metallteilen des Wärmetauschers in Kontakt kommen.
- 7 Falls der Anschluss an einen optionalen Adapter erfolgen soll, siehe "7.3 Optionales Zubehör anschließen (kabelgebundene Benutzerschnittstelle, zentrale Benutzerschnittstelle, Drahtlos-Adapter usw.)" ▶ 11].



7.3 Optionales Zubehör anschließen (kabelgebundene Benutzerschnittstelle, zentrale Benutzerschnittstelle, Drahtlos-Adapter usw.)

- 1 Die Elektroschaltkasten-Abdeckung entfernen. Siehe "5.2 Öffnen der Inneneinheit" ▶ 5].
- 2 Das Kabel des optionalen Adapters am S21 Konnektor anschließen. Um das Kabel des optionalen Adapters am optionalen Element anzuschließen, siehe die Installationsanleitung des optionalen Adapters.
- 3 Das Kabel gemäß der Abbildung unten verlegen.



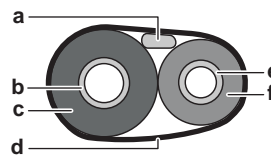
- a S21 Konnektor
- b Kabel des optionalen Adapters

- 4 Die Elektroschaltkasten-Abdeckung schließen. Siehe "8.2 So schließen Sie das Innengerät" ▶ 11].

8 Abschließen der Installation des Innengeräts

8.1 Installation der Inneneinheit abschließen

- 1 Das Abflussrohr, Kältemittelrohrleitung und Verbindungskabel sind installiert. Die Kältemittelleitungen und das Verbindungskabel mit Isolierband umwickeln. Beim Umwickeln so vorgehen, dass bei jeder Umwicklung die jeweils vorige Umwicklung um eine halbe Bandbreite überlappt wird.



- a Verbindungskabel
- b Gasleitung
- c Isolierung der Gasleitung
- d Isolierband
- e Flüssigkeitsleitung
- f Isolierung der Flüssigkeitsleitung

- 2 Die Rohre durch die Wanddurchführung führen und die Lücken mit Kitt füllen.

8.2 So schließen Sie das Innengerät

8.2.1 Den Elektroschaltkasten und die Klemmleiste schließen

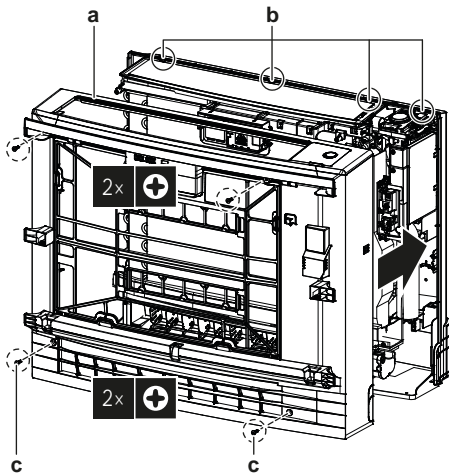
- 1 Den Elektroschaltkasten an die 2 Laschen hängen, schließen und mit 1 Schraube befestigen.
- 2 Die vordere Metallabdeckung anbringen und mit der Schraube befestigen.
- 3 Die Sensor-Halterungsplatte schließen.

8.2.2 Das Frontgitter wieder anbringen

- 1 Das Frontgitter an der ursprünglichen Position anbringen.
- 2 Frontgitter mit 4 Laschen sichern.

9 Inbetriebnahme

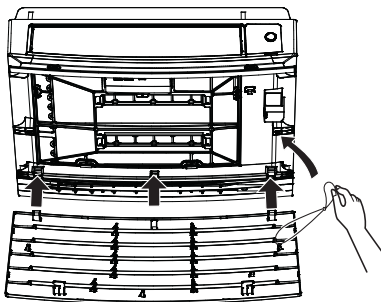
- 3 Mit 2 originären Schrauben am oberen Teil sichern und mit 2 weißen Kopfschrauben (Zubehör) am unteren Teil.



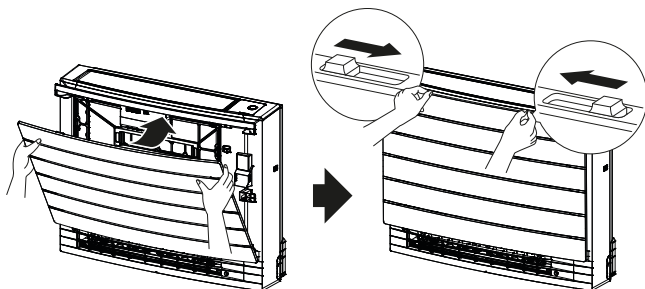
- a Frontgitter
b 4 Laschen
c Weiße Kopfschrauben (Zubehör)

8.2.3 Die Frontblende wieder anbringen

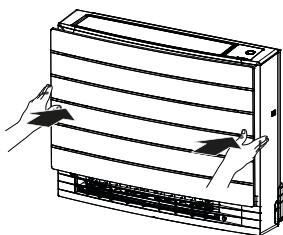
- 1 Die Frontblende in die Nuten der Einheit einsetzen (3 Stellen) und die Kette anbringen.



- 2 Die Frontblende schließen und auf beiden Seiten die Schieber bewegen, bis es klickt.



- 3 Auf die Seiten der Frontblende drücken, um sicherzustellen, dass sie sicher befestigt ist.



9 Inbetriebnahme



HINWEIS

IMMER die Einheit mit Thermistoren und/oder Drucksensoren / Druckschalter betreiben. SONST könnte der Verdichter durchbrennen.

9.1 Probelauf durchführen

Voraussetzung: Die Spannung der Stromversorgung MUSS im angegebene Bereich liegen.

Voraussetzung: Der Probelauf kann im Kühl- oder im Heizmodus durchgeführt werden.

Voraussetzung: Der Probelauf muss in Übereinstimmung mit den Beschreibungen in der Betriebsanleitung der Inneneinheit durchgeführt werden. Beim Probelauf ist zu prüfen, dass alle Funktionen und Komponenten ordnungsgemäß funktionieren.

- 1 In der Betriebsart Kühlen die niedrigste programmierbare Temperatur auswählen. In der Betriebsart Heizen die höchste programmierbare Temperatur auswählen. Falls erforderlich kann der Probelauf deaktiviert werden.
- 2 Nach Durchführung des Probelaufs die Temperatur auf eine normale Stufe stellen. Bei Betriebsart Kühlen: 26~28°C, bei Betriebsart Heizen: 20~24°C.
- 3 Wird die Einheit auf AUS geschaltet, beendet das System den Betrieb nach 3 Minuten.

9.1.1 Durch Benutzung der Benutzerschnittstelle einen Probelauf durchführen

- 1 Auf drücken, um das System einzuschalten.
- 2 Gleichzeitig auf die Mitte von sowie auf drücken.
- 3 Zweimal auf drücken, um zu wählen, dann durch Drücken auf die Auswahl bestätigen.

Ergebnis: auf dem Display signalisiert, dass Probelauf ausgewählt ist. Der Probelauf wird automatisch nach rund 30 Minuten beendet.

- 4 Soll der Betrieb eher beendet werden, die ON/OFF-Taste drücken.

10 Entsorgung



HINWEIS

Versuchen Sie auf KEINEN Fall, das System selber auseinander zu nehmen. Die Demontage des Systems sowie die Handhabung von Kältemittel, Öl und weiteren Teilen MUSS in Übereinstimmung mit den entsprechenden Vorschriften erfolgen. Die Einheiten MÜSSEN bei einer Einrichtung aufbereitet werden, die auf Wiederverwendung, Recycling und Wiederverwertung spezialisiert ist.

11 Technische Daten

- Ein Teil der jüngsten technischen Daten ist verfügbar auf der regionalen Website Daikin (öffentlich zugänglich).
- Der vollständige Satz der jüngsten technischen Daten ist verfügbar auf dem Daikin Business Portal (Authentifizierung erforderlich).

11.1 Schaltplan

11.1.1 Vereinheitlichte Schaltplan-Legende

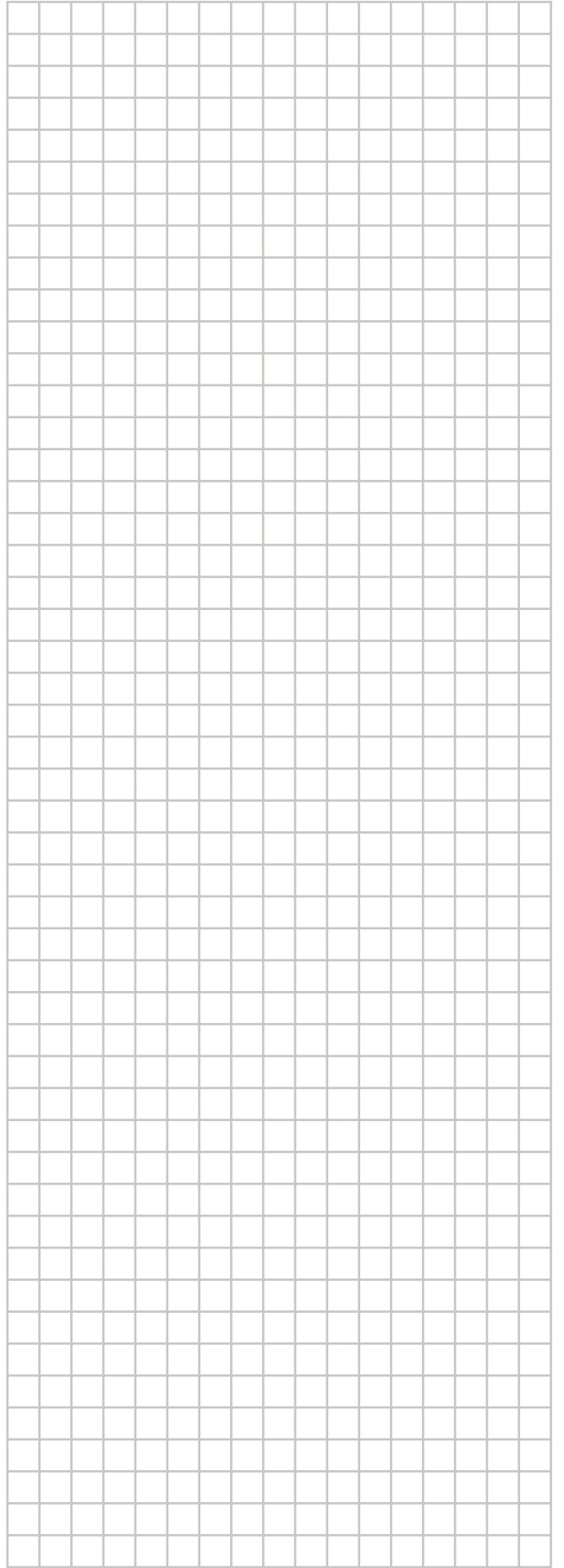
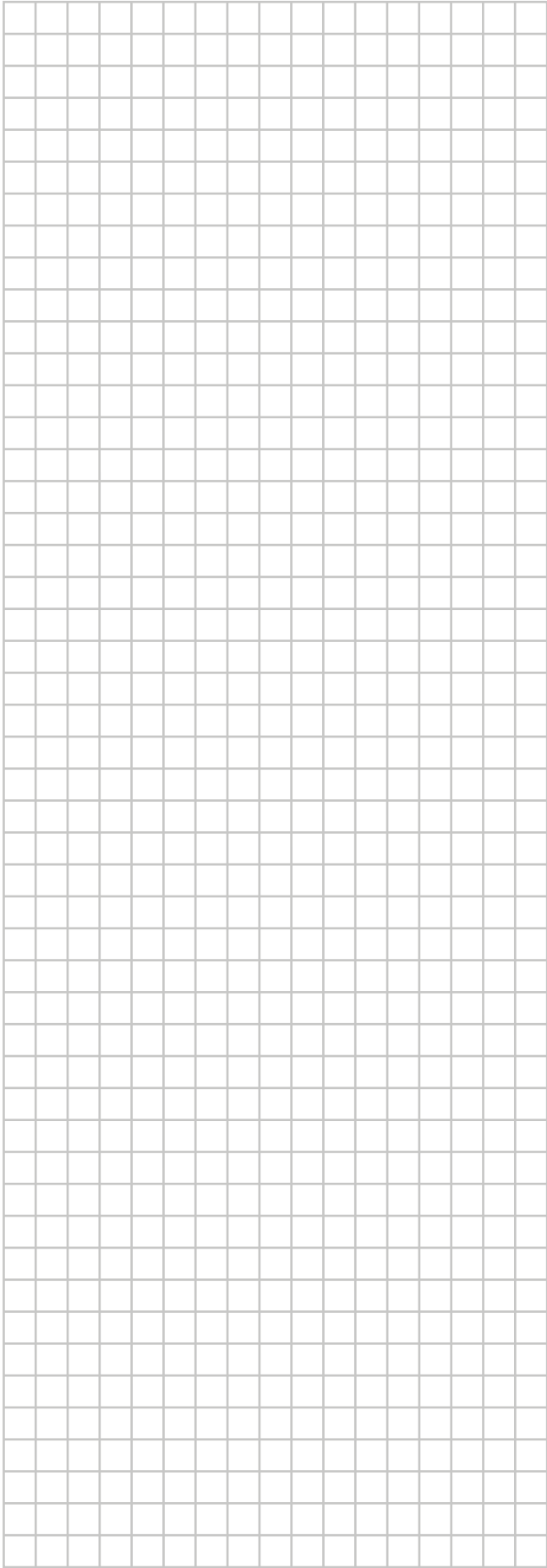
Informationen zu den Teilen und die Nummerierung entnehmen Sie bitte dem Elektroschaltplan zur betreffenden Einheit. In der Übersicht unten wird durch "*" die Nummerierung jedes Teils im Teilecode dargestellt, und zwar in Form arabischer Ziffern in aufsteigender Folge.

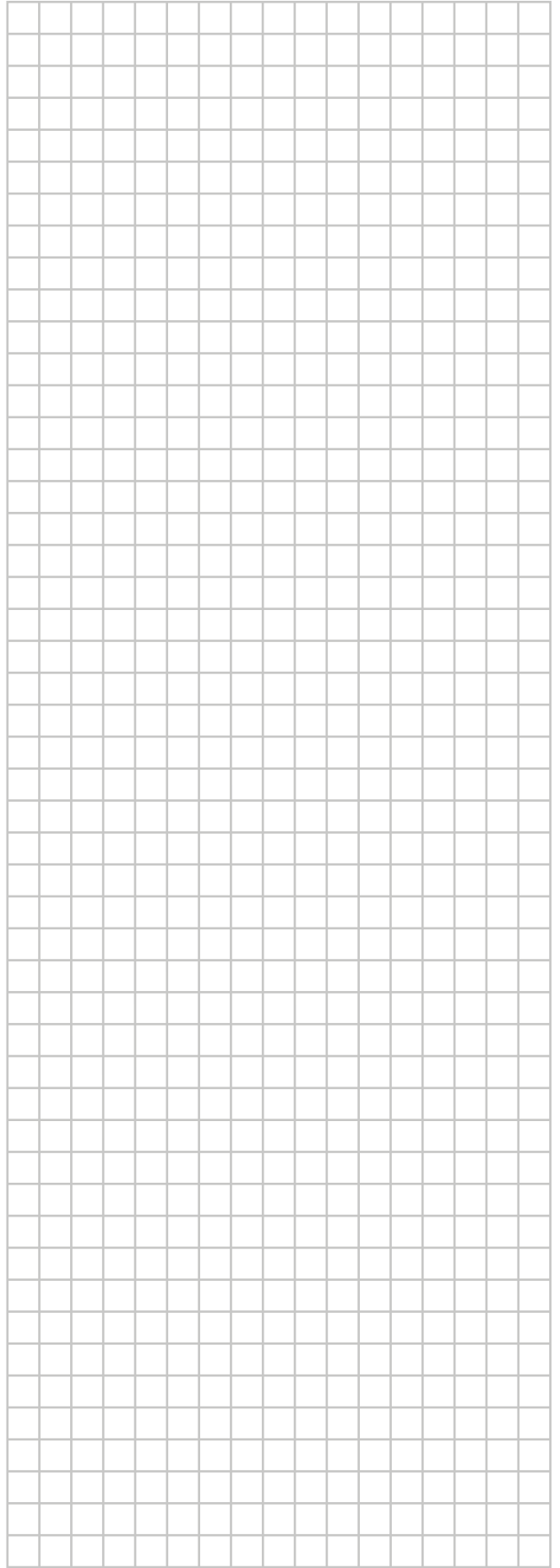
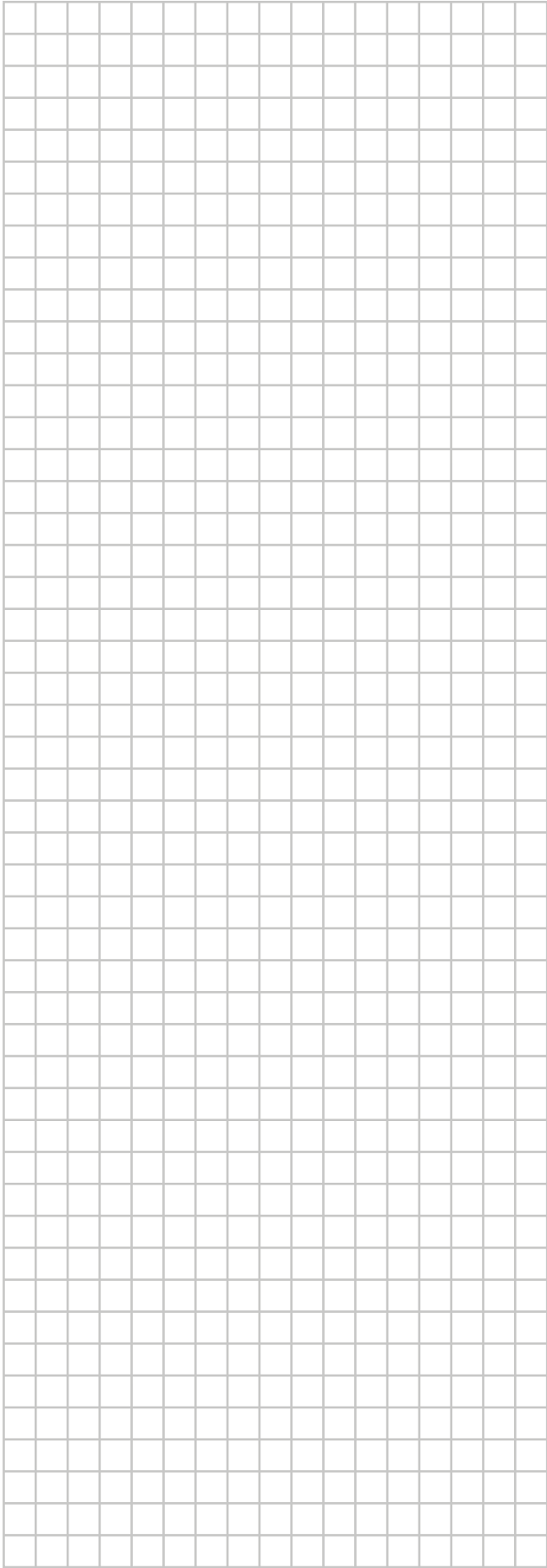
Symbol	Bedeutung	Symbol	Bedeutung
	Hauptschalter		Schutzerde
	Verbindung		Schutzerde (Schraube)
	Steckverbindung		Gleichrichter
	Erde		Relais-Anschluss
	Bauseitige Verkabelung		Kurzschlussstecker
	Sicherung		Anschluss
	Inneneinheit		Anschlussleiste
	Außeneinheit		Drahtklammer
	Fehlerstrom Gerät		

Symbol	Farbe	Symbol	Farbe
BLK	Schwarz	ORG	Orange
BLU	Blau	PNK	Rosa
BRN	Braun	PRP, PPL	Lila
GRN	Grün	RED	Rot
GRY	Grau	WHT	Weiß
		YLW	Gelb

Symbol	Bedeutung
A*P	Platine
BS*	Drucktaste EIN/AUS, Betriebsschalter
BZ, H*O	Summer
C*	Kondensator
AC*, CN*, E*, HA*, HE*, HL*, HN*, HR*, MR*_A, MR*_B, S*, U, V, W, X*A, K*R_*, NE	Anschluss, Konnektor
D*, V*D	Diode
DB*	Dioden-Brücke
DS*	DIP-Schalter
E*H	Heizgerät
FU*, F*U, (Eigenschaften siehe Platine innerhalb Ihrer Einheit)	Sicherung
FG*	Konnektor (Gehäusemasse)
H*	Kabelbaum
H*P, LED*, V*L	Kontrollleuchte, Leuchtdiode
HAP	Leuchtdiode (Wartungsmonitor, Grün)
HIGH VOLTAGE	Hochspannung
IES	Intelligentes Sensorauge
IPM*	Intelligentes Power Modul
K*R, KCR, KFR, KHuR, K*M	Magnetrelais

Symbol	Bedeutung
L	Stromführend
L*	Rohrschlange
L*R	Drosselspule
M*	Schrittmotor
M*C	Verdichtermotor
M*F	Ventilatormotor
M*P	Motor von Entwässerungspumpe
M*S	Schwenklappenmotor
MR*, MRCW*, MRM*, MRN*	Magnetrelais
N	Neutral
n*, N=*	Anzahl der Ferritkern-Durchläufe
PAM	Pulsamplitudenmodulation
PCB*	Platine
PM*	Power Modul
PS	Schaltnetzteil
PTC*	PTC Thermistor
Q*	Bipolartransistor mit isolierter Gate-Elektrode (IGBT)
Q*C	Hauptschalter
Q*DI, KLM	Fehlerstrom-Schutzschalter
Q*L	Überlastschutz
Q*M	Thermoschalter
Q*R	Fehlerstrom Gerät
R*	Widerstand
R*T	Thermistor
RC	Empfänger
S*C	Endschalter
S*L	Schwimmerschalter
S*NG	Kältemittel-Leckagen-Detektor
S*NPH	Druck-Sensor (hoch)
S*NPL	Druck-Sensor (niedrig)
S*PH, HPS*	Druckschalter (hoch)
S*PL	Druckschalter (niedrig)
S*T	Thermostat
S*RH	Feuchtigkeitssensor
S*W, SW*	Betriebsschalter
SA*, F1S	Überspannungsableiter
SR*, WLU	Signalempfänger
SS*	Wahlschalter
SHEET METAL	Befestigungsplatte für Anschlussleiste
T*R	Transformator
TC, TRC	Sender
V*, R*V	Varistor
V*R	Dioden-Brücke, Bipolartransistor mit isolierter Gate-Elektrode (IGBT) Power Modul
WRC	Drahtloser Fernregler
X*	Anschluss
X*M	Anschlussleiste (Block)
Y*E	Spule des elektronischen Expansionsventils
Y*R, Y*S	Spule des Umkehr-Magnetventils
Z*C	Ferritkern
ZF, Z*F	Entstörfilter





ERC



DAIKIN INDUSTRIES CZECH REPUBLIC s.r.o.
U Nové Hospody 1/1155, 301 00 Plzeň Skvrňany, Czech Republic

DAIKIN EUROPE N.V.
Zandvoordestraat 300, B-8400 Oostende, Belgium

Copyright 2020 Daikin

3P477070-2M 2021.09