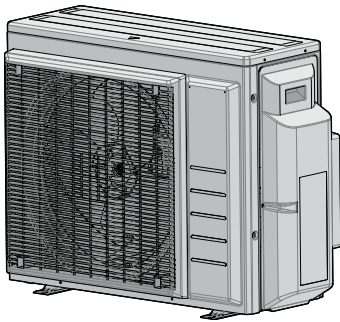




Referenz für Installateure R32 Split-Baureihen



2MXM68N2V1B

3MXM40N2V1B9
3MXM40N2V1B8
3MXM40N2V1B7
3MXM52N2V1B9
3MXM52N2V1B8
3MXM52N2V1B7
3MXM68N2V1B9
3AMXM52N2V1B9
3AMXF52A2V1B9

3MXF52A2V1B9
3MXF68A2V1B9

4MXM68N2V1B9
4MXM80N2V1B9
5MXM90N2V1B9

Inhaltsverzeichnis

1	Über die Dokumentation	4
1.1	Informationen zu diesem Dokument	4
2	Allgemeine Sicherheitsvorkehrungen	6
2.1	Über die Dokumentation	6
2.1.1	Bedeutung der Warnhinweise und Symbole	6
2.2	Für den Monteur	7
2.2.1	Allgemeines	7
2.2.2	Installationsort	8
2.2.3	Kältemittel — bei R410A oder R32	11
2.2.4	Elektrik	13
3	Besondere Sicherheitshinweise für Installateure	16
4	Über die Verpackung	22
4.1	Übersicht: Über die Verpackung	22
4.2	Außengerät	22
4.2.1	So packen Sie das Außengerät aus	22
4.2.2	So entfernen Sie das Zubehör vom Außengerät	23
5	Über die Einheit	25
5.1	Überblick: Über die Einheit	25
5.2	Identifikation	25
5.2.1	Typenschild: Außeneinheit	26
6	Installation des Geräts	27
6.1	Den Ort der Installation vorbereiten	27
6.1.1	Anforderungen an den Installationsort für die Außeneinheit	28
6.1.2	Zusätzliche Anforderungen an den Installationsort für die Außeneinheit bei kaltem Klima	30
6.2	Einheit öffnen	31
6.2.1	Zum Öffnen der Einheit	31
6.2.2	So öffnen Sie das Außengerät	31
6.3	Montieren des Außengeräts	32
6.3.1	Montage der Außeneinheit	32
6.3.2	Sicherheitsvorkehrungen bei der Montage der Außeneinheit	32
6.3.3	Voraussetzungen für die Installation	32
6.3.4	So installieren Sie die Außeneinheit	33
6.3.5	Für einen Ablauf sorgen	33
6.3.6	So vermeiden Sie ein Kippen des Außengeräts	34
7	Installation der Leitungen	35
7.1	Vorbereiten der Kältemittelleitungen	35
7.1.1	Anforderungen an die Kältemittelleitungen	35
7.1.2	Isolieren der Kältemittelleitungen	36
7.1.3	Länge der Kältemittelleitung und Höhenunterschied	37
7.2	Anschließen der Kältemittelleitung	38
7.2.1	Kältemittelleitungen anschließen	38
7.2.2	Sicherheitsvorkehrungen beim Anschluss von Kältemittelleitungen	38
7.2.3	Richtlinien zum Anschließen von Kältemittelleitungen	40
7.2.4	Hinweise zum Biegen der Rohre	40
7.2.5	So dornen Sie Rohrenden auf	41
7.2.6	Verbindungen zwischen Außen- und Inneneinheit mit Reduzierstücken	41
7.2.7	Absperrventil und Service-Stutzen benutzen	44
7.2.8	So schließen Sie Kältemittelrohre an die Außeneinheit an	46
7.3	Überprüfen der Kältemittelleitung	46
7.3.1	Informationen zur Überprüfung der Kältemittelleitung	46
7.3.2	Sicherheitsvorkehrungen beim Überprüfen von Kältemittelleitungen	47
7.3.3	So führen Sie eine Leckprüfung durch	47
7.3.4	So führen Sie die Vakuumtrocknung durch	48
8	Einfüllen des Kältemittels	49
8.1	Informationen zum Einfüllen von Kältemittel	49
8.2	Über das Kältemittel	50
8.3	Sicherheitsvorkehrungen beim Einfüllen von Kältemittel	51
8.4	So ermitteln Sie die nachzufüllende zusätzliche Kältemittelmenge	51
8.5	Die Menge für eine komplette Neubefüllung bestimmen	52
8.6	So füllen Sie zusätzliches Kältemittel ein	52

8.7	So bringen Sie den Aufkleber mit Hinweisen zu fluorierten Treibhausgasen an	52
9	Elektroinstallation	54
9.1	Über das Anschließen der elektrischen Leitungen.....	54
9.1.1	Sicherheitsvorkehrungen beim Anschließen von Elektrokabeln.....	54
9.1.2	Richtlinien zum Anschließen der elektrischen Leitungen.....	56
9.1.3	Spezifikationen der Standardelektroteile	57
9.2	Anschluss der elektrischen Leitungen an das Außengerät	58
10	Abschließen der Installation des Außengeräts	60
10.1	So schließen Sie die Installation des Außengeräts ab	60
10.2	Außeneinheit schließen	60
11	Konfiguration	61
11.1	Über die Standby-Stromsparfunktion	61
11.1.1	Die Standby-Stromsparfunktion einschalten	61
11.2	Über die Funktion Raum-Priorität	62
11.2.1	Die Funktion Raum-Priorität einstellen.....	62
11.3	Über geräuscharmen Betrieb bei Nacht.....	62
11.3.1	Den geräuscharmen Betrieb bei Nacht einschalten	63
11.4	Über Heizbetrieb-Verriegelung	63
11.4.1	Heizbetrieb-Verriegelung einschalten	63
11.5	Über Kühlbetrieb-Verriegelung	63
11.5.1	Kühlbetrieb-Verriegelung einschalten	63
12	Inbetriebnahme	65
12.1	Übersicht: Inbetriebnahme	65
12.2	Sicherheitsvorkehrungen bei Inbetriebnahme	65
12.3	Checkliste vor Inbetriebnahme	66
12.4	Checkliste während der Inbetriebnahme.....	66
12.5	Probetrieb und Testen.....	67
12.5.1	Prüfung auf Verkabelungsfehler	67
12.5.2	So führen Sie einen Testlauf durch	68
12.6	Inbetriebnahme des Außengeräts.....	69
13	Übergabe an den Benutzer	70
14	Instandhaltung und Wartung	71
14.1	Übersicht: Instandhaltung und Wartung.....	71
14.2	Sicherheitsvorkehrungen für die Wartung.....	71
14.3	Checkliste für die jährliche Wartung der Außeneinheit.....	71
14.4	Über den Verdichter	72
15	Fehlerdiagnose und -beseitigung	73
15.1	Übersicht: Fehlerdiagnose und -beseitigung	73
15.2	Sicherheitsvorkehrungen bei der Fehlerdiagnose und -beseitigung.....	73
15.3	Symptombasierte Problemlösung	73
15.3.1	Symptom: Inneneinheiten fallen um, vibrieren oder verursachen Geräusche	73
15.3.2	Symptom: Das Gerät heizt oder kühlt NICHT wie erwartet.....	74
15.3.3	Symptom: Wasserleckage	74
15.3.4	Symptom: Elektrischer Kriechstrom	74
15.3.5	Symptom: Die Einstellung Raum-Priorität funktioniert NICHT.....	74
15.3.6	Symptom: Das Gerät funktioniert NICHT oder kann durchbrennen	74
15.4	LED-basierte Problemlösung	75
15.4.1	Fehlerdiagnose anhand der LED auf Platine der Außeneinheit	75
16	Entsorgung	77
16.1	Überblick: Entsorgung.....	77
16.2	Auspumpen	77
16.3	So starten und stoppen Sie die Zwangskühlung	78
17	Technische Daten	80
17.1	Schaltplan	80
17.1.1	Vereinheitlichte Schaltplan-Legende	80
17.2	Rohrleitungsplan: Außengerät.....	82
18	Glossar	87

1 Über die Dokumentation

1.1 Informationen zu diesem Dokument

Zielgruppe

Autorisierte Monteure



INFORMATION

Dieses Gerät ist für die Nutzung durch erfahrene oder geschulte Anwender in der Leichtindustrie oder in landwirtschaftlichen Betrieben oder durch Laien in gewerblichen Betrieben oder privaten Haushalten konzipiert.



WARNUNG

Darauf achten, dass Installation, Servicearbeiten, Wartungsarbeiten, Reparaturen und die dafür verwendeten Materialien den Instruktionen von Daikin entsprechen und gemäß den vor Ort geltenden gesetzlichen Vorschriften nur von entsprechend qualifizierten Fachkräften ausgeführt werden. In Europa und in Gebieten, wo die IEC Standards gelten, ist EN/IEC 60335-2-40 der anzuwendende Standard.



INFORMATION

Dieses Dokument enthält Instruktionen zur Installation, die nur für die Außeneinheit gelten. Anleitung zur Installation der Inneneinheit (Montage der Inneneinheit, Kältemittelleitung an die Inneneinheit anschließen, Inneneinheit elektrisch verkabeln...) finden Sie in der Installationsanleitung zur Inneneinheit.

Dokumentationsatz

Dieses Dokument ist Teil eines Dokumentationsatzes. Der vollständige Satz besteht aus:

- **Allgemeine Sicherheitshinweise:**
 - Sicherheitshinweise, die Sie vor der Installation lesen MÜSSEN
 - Format: Papier (im Kasten für die Außeneinheit)
- **Installationsanleitung für die Außeneinheit:**
 - Installationsanweisungen
 - Format: Papier (im Kasten für die Außeneinheit)
- **Referenz für Installateure:**
 - Vorbereitung der Installation, Referenzdaten,...
 - Format: Digital gespeicherte Dateien auf <http://www.daikineurope.com/support-and-manuals/product-information/>

Neueste Ausgaben der mitgelieferten Dokumentation können auf der regionalen Daikin-Webseite oder auf Anfrage bei Ihrem Händler verfügbar sein.

Die Original-Dokumentation ist auf Englisch verfasst. Bei der Dokumentation in anderen Sprachen handelt es sich um Übersetzungen des Originals.

Technische Konstruktionsdaten

- Ein **Teil** der jüngsten technischen Daten ist verfügbar auf der regionalen Website Daikin (öffentlich zugänglich).


- Der **vollständige Satz** der jüngsten technischen Daten ist verfügbar auf dem Daikin Business Portal (Authentifizierung erforderlich).

2 Allgemeine Sicherheitsvorkehrungen





2.1 Über die Dokumentation

- Die Original-Dokumentation ist auf Englisch verfasst. Bei der Dokumentation in anderen Sprachen handelt es sich um Übersetzungen des Originals.
- Die in diesem Dokument aufgeführten Sicherheitshinweise decken sehr wichtige Themen ab. Lesen Sie sie daher sorgfältig und aufmerksam durch.
- Alle Systeminstallationen und alle Arbeiten, die in der Installationsanleitung und in der Referenz für Installateure beschrieben sind, **MÜSSEN** durch einen autorisierten Installateur durchgeführt werden.



2.1.1 Bedeutung der Warnhinweise und Symbole

	GEFAHR Weist auf eine Situation hin, die zum Tod oder schweren Verletzungen führt.
	GEFAHR: STROMSCHLAGGEFAHR Weist auf eine Situation hin, die zu einem Stromschlag führen kann.
	GEFAHR: GEFAHR DURCH VERBRENNEN ODER VERBRÜHEN Weist auf eine Situation hin, die aufgrund extremer Hitze oder Kälte zu Verbrennungen / Verbrühungen führen kann.
	GEFAHR: EXPLOSIONSGEFAHR Weist auf eine Situation hin, die zu einer Explosion führen kann.
	WARNUNG Weist auf eine Situation hin, die zum Tod oder schweren Verletzungen führen kann.
	WARNUNG: ENTZÜNDLICHES MATERIAL
	VORSICHT Weist auf eine Situation hin, die zu leichten oder mittelschweren Körperverletzungen führen kann.
	HINWEIS Weist auf eine Situation hin, die zu Sachschäden führen kann.
	INFORMATION Weist auf nützliche Tipps oder zusätzliche Informationen hin.

Symbole auf der Einheit:

Symbol	Erklärung
	Lesen Sie vor der Installation erst die Installations- und Betriebsanleitung sowie die Verkabelungsinstruktionen.
	Lesen Sie vor der Durchführung von Wartungs- und Servicearbeiten erst das Wartungshandbuch.
	Weitere Informationen finden Sie in der Referenz für Installateure und Benutzer.
	In der Einheit gibt es sich drehende Teile. Vorsicht bei Wartung und Prüfung der Einheit.

In der Dokumentation benutzte Symbole:

Symbol	Erklärung
	Angabe einer Bildüberschrift oder einer Referenz darauf. Beispiel: "▲ 1–3 Bildüberschrift" bedeutet "Abbildung 3 in Kapitel 1".
	Angabe einer Tabellenüberschrift oder einer Referenz darauf. Beispiel: "■ 1–3 Tabellenüberschrift" bedeutet "Tabelle 3 in Kapitel 1".

2.2 Für den Monteur

2.2.1 Allgemeines

Wenn Sie NICHT sicher sind, wie die Einheit zu installieren und zu betreiben ist, wenden Sie sich an Ihren Händler.



GEFAHR: GEFAHR DURCH VERBRENNEN ODER VERBRÜHEN

- Berühren Sie während und unmittelbar nach dem Betrieb WEDER die Kältemittelleitungen, NOCH die Wasserrohre oder interne Bauteile. Diese könnten zu heiß oder zu kalt sein. Warten Sie, bis diese wieder die normale Temperatur erreicht haben. Falls eine Berührung unumgänglich ist, achten Sie darauf, Schutzhandschuhe zu tragen.
- VERMEIDEN Sie unbeabsichtigten direkten Kontakt mit auslaufendem Kältemittel.



WARNUNG

Unsachgemäßes Installieren oder Anbringen des Gerätes oder von Zubehörteilen kann zu Stromschlag, Kurzschluss, Leckagen, Brand und weiteren Schäden führen. Verwenden Sie nur von Daikin hergestellte oder zugelassene Zubehörteile, optionale Ausrüstungen und Ersatzteile.



WARNUNG

Stellen Sie sicher, dass die Installation, die Tests und die verwendeten Materialien der gültigen Gesetzgebung entsprechen (zusätzlich zu den in der Daikin Dokumentation aufgeführten Anweisungen).



VORSICHT

Tragen Sie während der Installation und Wartung des Systems angemessene persönliche Schutzausrüstungen (Schutzhandschuhe, Sicherheitsbrille etc.).



WARNUNG

Entfernen und entsorgen Sie Kunststoffverpackungen unzugänglich für andere Personen und insbesondere Kinder. Andernfalls besteht Erstickungsgefahr.



WARNUNG

Treffen Sie geeignete Maßnahmen, um zu verhindern, dass das Gerät von Kleinlebewesen als Unterschlupf verwendet wird. Kleinlebewesen, die in Kontakt mit elektrischen Teilen kommen, können Funktionsstörungen, Rauch oder Feuer verursachen.



VORSICHT

Berühren Sie NIEMALS den Lufteintritt oder die Aluminiumlamellen des Geräts.



VORSICHT

- Oben auf dem Gerät KEINE Utensilien oder Gegenstände ablegen.
- NICHT auf das Gerät steigen oder auf ihm sitzen oder stehen.



HINWEIS

Arbeiten am Außengerät sollten bei trockener Witterung durchgeführt werden, um zu verhindern, dass Wasser eindringt.

Je nach geltenden Gesetzen muss gegebenenfalls beim Gerät ein Logbuch geführt werden, in dem zumindest die folgenden Informationen festgehalten werden: Daten zur Wartung, Reparaturen, Testergebnisse, Stand-by-Perioden, ...

Und an einem zugänglichen Platz beim System MUSS ein Schild oder eine Tafel zumindest über folgende Punkte informieren:

- Wie das System im Notfall heruntergefahren wird
- Name bzw. Adresse von Feuerwahr, Polizei und Hospital
- Namen und Adressen von Service-Personal mit Telefonnummern für Tag und Nacht

Die Kriterien, die solch ein Logbuch erfüllen muss, werden in Europa durch die Norm EN378 vorgegeben.

2.2.2 Installationsort

- Planen Sie für Wartungszwecke und eine ausreichende Luftzirkulation ausreichend Platz um das Gerät ein.
- Überzeugen Sie sich, dass der Platz der Installation dem Gewicht und den Vibrationen der Einheit standhalten kann.
- Stellen Sie sicher, dass der Installationsort gut belüftet ist. Ventilationsöffnungen dürfen NICHT blockiert sein.
- Achten Sie darauf, dass das Gerät eben aufgestellt ist.

Installieren Sie das Gerät NICHT an den folgenden Plätzen bzw. Orten:

- In einer potenziell explosiven Atmosphäre.

- An Orten mit Geräten oder Maschinen, die elektromagnetische Wellen abstrahlen. Elektromagnetische Wellen können das Steuerungssystem stören, was Funktionsstörungen der Anlage zur Folge haben kann.
- An Orten, an denen aufgrund ausströmender brennbarer Gase (Beispiel: Verdüner oder Benzin) oder in der Luft befindlicher Kohlenstofffasern oder entzündlicher Staubpartikel Brandgefahr besteht.
- An Orten, an denen korrosive Gase (Beispiel: Schwefelsäuregas) erzeugt wird. Das Korrodieren von Kupferleitungen und Lötstellen kann zu Leckagen im Kältemittelkreislauf führen.

Instruktionen für Anlagen, die mit Kältemittel R32 arbeiten



WARNUNG: SCHWER ENTZÜNDLICHES MATERIAL

Das Kältemittel in diesem Gerät ist schwer entflammbar.



WARNUNG

- NICHT durchbohren oder verbrennen.
- NUR Mittel zu Beschleunigung des Enteisungsvorgangs oder zur Reinigung der Anlage benutzen, die vom Hersteller empfohlen werden.
- Beachten Sie, dass das R32 Kältemittel KEINEN Geruch hat.



WARNUNG

Das Gerät muss in einem Raum der unten angegebenen Größe so gelagert werden, dass es nicht mechanisch beschädigt werden kann. Der Raum muss gut belüftet sein und es darf keine kontinuierlich vorhandene Entzündungsquellen geben (Beispiel: offene Flammen, ein mit Gas betriebenes Haushaltsgerät oder ein mit elektrisches Heizgerät).



WARNUNG

Darauf achten, dass Installation, Servicearbeiten, Wartungsarbeiten und Reparaturen nur von entsprechend autorisierten Fachleuten gemäß den Instruktionen in Daikin und gemäß den vor Ort geltenden gesetzlichen Vorschriften (z. B. den landesweit geltenden Gas-Vorschriften) ausgeführt werden.



WARNUNG

Falls ein Raum oder mehrere Räume mit der Einheit über ein Kanalsystem verbunden sind, dann achten Sie darauf, das folgende Bedingungen erfüllt werden:

- Ist die Fußbodenfläche kleiner ist als die in den allgemeinen Sicherheitshinweisen spezifizierte Mindest-Fußbodenfläche A (m²), darf keine in Betrieb befindlichen Entzündungsquelle (z. B. offene Flamme, ein mit Gas betriebenes Haushaltsgerät oder ein in Betrieb befindliches elektrisches Heizgerät) vorhanden sein.
- Im Kanalsystem dürfen keine Zusatzgeräte installiert sein, die eine mögliche Entzündungsquelle sein könnten (Beispiel: heiße Oberflächen mit Temperaturen über 700°C und elektrische Schaltgeräte).
- Im Kanalsystem werden nur Zusatzgeräte benutzt, die vom Hersteller zugelassen sind.
- Lufteinlass UND Luftauslass sind direkt durch ein Kanalsystem mit dem Raum verbunden. Zwischenräume wie zum Beispiel abgehängte Decken oder Zwischendecken DÜRFEN NICHT als Kanal für Lufteinlass oder Luftauslass benutzt werden.



HINWEIS

- Es müssen Vorkehrungen getroffen werden, damit Kältemittel-Rohrleitungen keinen starken Vibrationen oder Pulsationen ausgesetzt werden.
- Schutzeinrichtungen, Rohre und Armaturen sollten so weit wie möglich geschützt werden gegen schädliche Einwirkungen von außen.
- Bei langen Rohrleitungen ist zu beachten, dass sie sich ausdehnen und sich kontrahieren, sodass entsprechende Vorkehrungen zu treffen sind.
- Die Planung und Installation von Rohrleitungen in Kühlanlagen und Kühlsystemen muss so erfolgen, dass die Wahrscheinlichkeit von Stößen, die das System beschädigen könnten, minimiert ist.
- Die Innengeräte und Rohre müssen sicher und geschützt montiert werden, damit Geräte oder Rohre nicht durch zufälliges Reißen beschädigt werden können, wenn Möbel verrückt werden oder Renovierungsarbeiten stattfinden.



VORSICHT

Auf KEINEN FALL eine mögliche Entzündungsquelle benutzen, wenn Sie nach einer Kältemittel-Leckage suchen!



HINWEIS

- Verbindungs- oder Anschlussstücke und Kupferdichtungen, die bereits gebraucht worden sind, NICHT benutzen.
- Bei der Installation verwendete Verbindungs- oder Anschlussstücke zwischen Teilen des Kältemittelsystems müssen für Wartungszecke frei zugänglich sein.

Platzbedarf für Installation



WARNUNG

Wenn Anlagen das Kältemittel R32 enthalten, dann MUSS die Fußbodenfläche des Raumes, in dem die Anlagen installiert, betrieben und gelagert werden, größer sein als die Mindest-Fußbodenfläche, angegeben in der Tabelle A unten (m²). Das gilt für:

- Inneneinheiten **ohne** Kältemittel-Leckagen-Sensor; bei Inneneinheiten **mit** Kältemittel-Leckagen-Sensor beachten Sie die Installationsanleitung
- Außeneinheiten, die draußen installiert oder gelagert werden (Beispiel: Wintergarten, Garage, Maschinenraum)

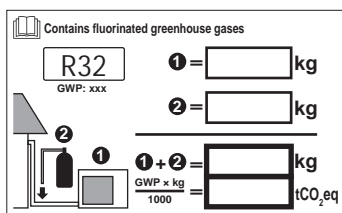


HINWEIS

- Rohre sind gegen physikalische Beschädigung zu schützen.
- Rohrleitungen sollten so wenig wie möglich verlegt werden.

Mindest-Fußbodenfläche bestimmen

- 1 Bestimmen Sie die Kältemittel-Gesamtfüllmenge im System (= werksseitige Kältemittelfüllung ① + ② zusätzliche eingefüllte Kältemittelfüllung).

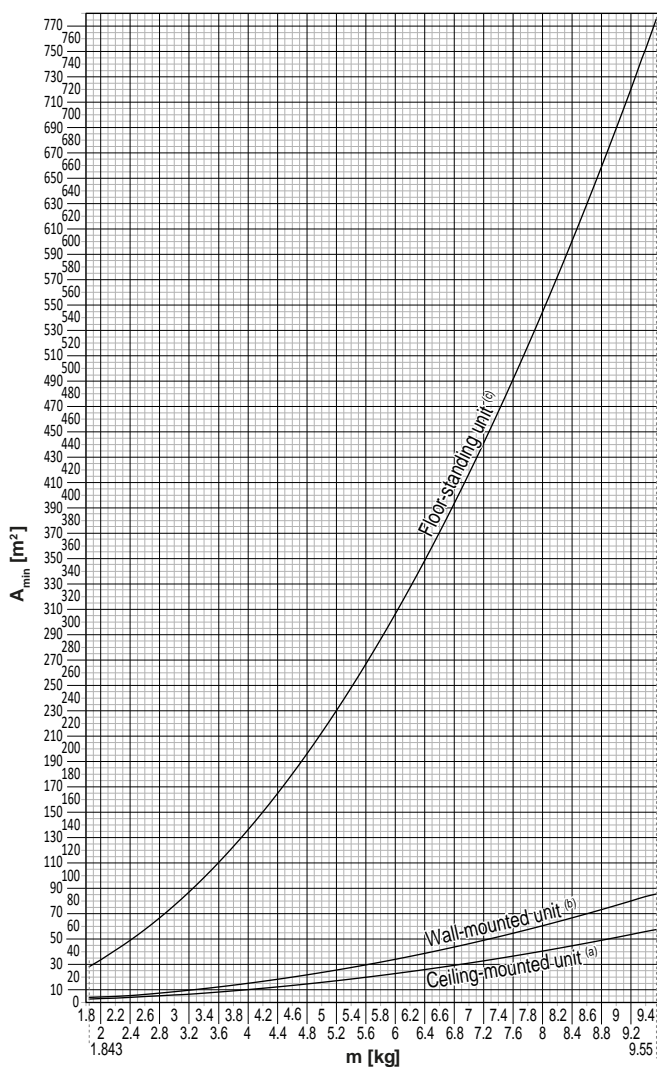


- 2 Legen Sie fest, welche Grafik oder Tabelle Sie benutzen.

- Für Inneneinheiten: Ist die Einheit für Deckenmontage vorgesehen, für Wandmontage oder ist sie ein Standgerät?
- Bei installierten Außeneinheiten oder solchen, die in einem Innenraum gelagert werden, ist das abhängig von der Installationshöhe:

Beträgt die Installationshöhe...	Dann benutzen Sie die Grafik oder die Tabelle für...
<1,8 m	Standgeräte
1,8≤x<2,2 m	Einheit für Wandmontage
≥2,2 m	Deckenmontierte Einheiten

3 Um die Fußbodenfläche zu bestimmen, benutzen Sie die Grafik oder die Tabelle.



Ceiling-mounted unit ^(a)		Wall-mounted unit ^(b)		Floor-standing unit ^(c)	
m (kg)	A _{min} (m ²)	m (kg)	A _{min} (m ²)	m (kg)	A _{min} (m ²)
≤1.842	—	≤1.842	—	≤1.842	—
1.843	3.64	1.843	4.45	1.843	28.9
2.0	3.95	2.0	4.83	2.0	34.0
2.2	4.34	2.2	5.31	2.2	41.2
2.4	4.74	2.4	5.79	2.4	49.0
2.6	5.13	2.6	6.39	2.6	57.5
2.8	5.53	2.8	7.41	2.8	66.7
3.0	5.92	3.0	8.51	3.0	76.6
3.2	6.48	3.2	9.68	3.2	87.2
3.4	7.32	3.4	10.9	3.4	98.4
3.6	8.20	3.6	12.3	3.6	110
3.8	9.14	3.8	13.7	3.8	123
4.0	10.1	4.0	15.1	4.0	136
4.2	11.2	4.2	16.7	4.2	150
4.4	12.3	4.4	18.3	4.4	165
4.6	13.4	4.6	20.0	4.6	180
4.8	14.6	4.8	21.8	4.8	196
5.0	15.8	5.0	23.6	5.0	213
5.2	17.1	5.2	25.6	5.2	230
5.4	18.5	5.4	27.6	5.4	248
5.6	19.9	5.6	29.7	5.6	267
5.8	21.3	5.8	31.8	5.8	286
6.0	22.8	6.0	34.0	6.0	306
6.2	24.3	6.2	36.4	6.2	327
6.4	25.9	6.4	38.7	6.4	349
6.6	27.6	6.6	41.2	6.6	371
6.8	29.3	6.8	43.7	6.8	394
7.0	31.0	7.0	46.3	7.0	417
7.2	32.8	7.2	49.0	7.2	441
7.4	34.7	7.4	51.8	7.4	466
7.6	36.6	7.6	54.6	7.6	492
7.8	38.5	7.8	57.5	7.8	518
8	40.5	8	60.5	8	545
8.2	42.6	8.2	63.6	8.2	572
8.4	44.7	8.4	66.7	8.4	601
8.6	46.8	8.6	69.9	8.6	629
8.8	49.0	8.8	73.2	8.8	659
9	51.3	9	76.6	9	689
9.2	53.6	9.2	80.0	9.2	720
9.4	55.9	9.4	83.6	9.4	752
9.55	57.7	9.55	86.2	9.55	776

- m** Kältemittel-Gesamtfüllmenge im System
- A_{min}** Mindest-Fußbodenfläche
- (a)** Ceiling-mounted unit (= Einheit für Deckenmontage)
- (b)** Wall-mounted unit (= Einheit für Wandmontage)
- (c)** Floor-standing unit (= Standgerät)

2.2.3 Kältemittel — bei R410A oder R32

Falls zutreffend. Weitere Informationen finden Sie in der Installationsanleitung oder in der Referenz für Installateure für die betreffende Anwendung.



HINWEIS

Stellen Sie sicher, dass die Installation der Kältemittelleitungen der gültigen Gesetzgebung entspricht. In Europa muss die Norm EN 378 eingehalten werden.



HINWEIS

Darauf achten, dass die bauseitigen Leitungen und Anschlüsse KEINEN mechanischen Belastungen ausgesetzt sind.



WARNUNG

Setzen Sie das Produkt bei Tests KEINEM Druck aus, der höher als der maximal zulässige Druck ist (auf dem Typenschild des Geräts angegeben).



WARNUNG

Treffen Sie hinreichend Sicherheitsvorkehrungen gegen Kältemittelleckagen. Sollte Kältemittelgas austreten, muss der Raum sofort gelüftet werden. Mögliche Gefahren:

- Übermäßige Kältemittelkonzentrationen in geschlossenen Räumen können zu Sauerstoffmangel führen.
- Wenn Kältemittelgas in Kontakt mit Feuer kommt, können giftige Gase entstehen.



GEFAHR: EXPLOSIONSGEFAHR

Auspumpen – Kältemittelaustritt. Falls es eine Leckage im Kältemittelkreislauf gibt und Sie das System auspumpen wollen:

- NICHT die Funktion zum automatischen Auspumpen benutzen, mit der das gesamte Kältemittel aus dem System in der Außeneinheit gesammelt werden kann. **Mögliche Folge:** Selbstentzündung und Explosion des Verdichters, weil Luft in den arbeitenden Verdichter gelangt.
- Benutzen Sie ein separates Rückgewinnungssystem, sodass der Verdichter der Einheit NICHT in Betrieb sein muss.



WARNUNG

Führen Sie IMMER eine Rückgewinnung des Kältemittels durch. Lassen Sie es NIEMALS direkt in die Umwelt ab. Verwenden Sie stattdessen eine Unterdruckpumpe.



HINWEIS

Stellen Sie nach dem Anschließen aller Rohrleitungen sicher, dass kein Gas austritt. Überprüfen Sie die Leitungen mit Stickstoff auf Gaslecks.



HINWEIS

- Um einen Ausfall des Verdichters zu vermeiden, NICHT mehr Kältemittel einfüllen als spezifiziert.
- Wird das Kältemittelsystem geöffnet, MÜSSEN beim Umgang mit Kältemittel die gesetzlichen Vorschriften eingehalten werden.





WARNUNG

Stellen Sie sicher, dass kein Sauerstoff im System vorhanden ist. Das Kältemittel kann erst nach der Dichtheitsprüfung und Vakuumtrocknung eingefüllt werden.

Mögliche Folge: Selbstentzündung und Explosion des Verdichters, weil Sauerstoff in den laufenden Verdichter gelangt.

- Wenn das Kältemittel aufgefüllt werden muss, beachten Sie das Typenschild des Geräts. Art und notwendige Menge des Kältemittels dem Typenschild des Geräts.
- Das Gerät wurde werkseitig mit Kältemittel gefüllt. Je nach den Leitungsdurchmessern und Leitungslängen muss bei manchen Systemen Kältemittel nachgefüllt werden.
- Verwenden Sie nur Werkzeuge, die ausschließlich für das im System verwendete Kältemittel vorgesehen sind, um den Druckwiderstand zu gewährleisten und zu verhindern, dass Fremdstoffe in das System eindringen.
- Füllen Sie das flüssige Kältemittel wie folgt ein:

Wenn	Gehen Sie dann
Ein Siphonrohr vorhanden ist (d. h. der Zylinder ist mit "Siphon zum Einfüllen von Flüssigkeiten vorhanden")	Füllen Sie den Zylinder in aufrechter Position. 
KEIN Siphonrohr vorhanden ist	Füllen Sie den Zylinder verkehrt herum. 

- Kältemittelzylinder müssen langsam geöffnet werden.
- Füllen Sie das Kältemittel in flüssiger Form ein. Bei Hinzufügen in Gasform kann ein normaler Betrieb verhindert werden.



VORSICHT

Schließen Sie sofort das Ventil des Kältemittelbehälters, wenn die Kältemittel-Befüllung durchgeführt wurde oder wenn Sie den Vorgang unterbrechen. Wird das Ventil NICHT sofort geschlossen, kann der verbleibende Druck zusätzliches Kältemittel laden. **Mögliche Folge:** Falsche Kältemittelmenge.

2.2.4 Elektrik



GEFAHR: STROMSCHLAGEFAHR

- Schalten Sie unbedingt erst die gesamte Stromversorgung AUS, bevor Sie die Schaltkasten-Abdeckung entfernen, Anschlüsse herstellen oder stromführende Teile berühren.
- Unterbrechen Sie die Stromversorgung für mindestens 10 Minuten und messen Sie die Spannung an den Klemmen der Kondensatoren des Hauptstromkreises oder an elektrischen Bauteilen, bevor Sie Wartungsarbeiten durchführen. Die Spannung MUSS unter 50 V DC liegen, bevor Sie elektrische Bauteile berühren können. Die Lage der Klemmen entnehmen Sie dem Schaltplan.
- Berühren Sie elektrische Bauteile NICHT mit feuchten oder nassen Händen.
- Lassen Sie das Gerät NIEMALS unbeaufsichtigt, wenn die Wartungsabdeckung entfernt ist.



WARNUNG

Sofern NICHT werkseitig installiert, MUSS bei der festen Verkabelung ein Hauptschalter oder ein entsprechender Schaltmechanismus installiert sein, durch den beim Ausschalten alle Pole getrennt werden und durch den bei einer Überspannungssituation der Kategorie III die komplette Trennung gewährleistet ist.



WARNUNG

- Verwenden Sie AUSSCHLIESSLICH Kabel mit Kupferadern.
- Es ist darauf zu achten, dass die bauseitige Verkabelung den dafür gültigen Gesetzen und Vorschriften entspricht.
- Die gesamte bauseitige Verkabelung MUSS gemäß dem Elektroschaltplan durchgeführt werden, der mit dem Produkt mitgeliefert wurde.
- Kabel und Kabelbündel NIEMALS quetschen. Darauf achten, dass Kabel NIEMALS mit Rohren oder scharfen Kanten in Berührung kommen. Darauf achten, dass auf die Kabelanschlüsse kein zusätzlicher Druck von außen ausgeübt wird.
- Unbedingt auf eine korrekte Erdung achten. Erden Sie das Gerät NICHT über ein Versorgungsrohr, einen Überspannungsableiter oder einen Telefon-Erdleiter. Bei unzureichender Erdung besteht Stromschlaggefahr.
- Achten Sie darauf, dass das System für die Stromversorgung einen eigenen Stromkreis verwendet. Schließen Sie AUF KEINEN FALL andere Geräte an diesen Stromkreis an.
- Achten Sie darauf, dass alle erforderlichen Sicherungen und Schutzschalter installiert sind.
- Installieren Sie immer einen Fehlerstrom-Schutzschalter. Bei Missachtung dieser Regeln besteht Stromschlag- oder Brandgefahr.
- Achten Sie bei der Installation des Fehlerstrom-Schutzschalters darauf, dass er kompatibel ist mit dem Inverter (resistent gegenüber hochfrequente störende Interferenzen), um unnötiges Auslösen des Fehlerstrom-Schutzschalters zu vermeiden.



VORSICHT

- Bei Anschluss an die Stromversorgung: Erst den Erdanschluss herstellen, danach die stromführenden Verbindungen installieren.
- Und umgekehrt: Der Erdanschluss darf erst dann getrennt werden, nachdem die stromführenden Leitungsverbindungen getrennt worden sind.
- Die Länge der stromführenden Leiter zwischen der Stromversorgungskabel-Zugentlastung und der Klemmleiste selber muss so sein, dass sie gestrafft werden, bevor die Straffung der Erdungsader eintritt - für den Fall, dass sich das Stromversorgungskabel durch die Zugentlastung lockert.



HINWEIS

Vorsichtsmaßnahmen beim Verlegen der Stromversorgungsleitung:



- Schließen Sie KEINE Kabel verschiedener Stärken an die Stromversorgungsklemmleiste an. (Ein Kabelzuschlag in der Stromversorgungsleitung kann zu abnormaler Wärmeentwicklung führen.)
- Wenn Sie Kabel mit der gleichen Stärke anschließen, gehen Sie dabei wie in der Abbildung oben dargestellt vor.
- Verwenden Sie das dafür vorgesehene Stromkabel und schließen Sie es ordnungsgemäß an, sichern Sie es, um zu verhindern, dass Druck von außen auf die Klemmleiste ausgeübt wird.
- Verwenden Sie einen geeigneten Schraubenzieher zum Festdrehen der Klemmschrauben. Mit einem zu kleinen Schraubenzieher wird der Schraubenkopf beschädigt und die Schraube kann nicht ordnungsgemäß festgedreht werden.
- Wenn die Klemmschrauben zu stark festgedreht werden, können sie zerbrechen.

Verlegen Sie Stromversorgungskabel in einem Abstand von mindestens 1 m zu Fernseh- oder Radiogeräten, damit der Empfang dieser Geräte nicht gestört werden kann. Abhängig von den jeweiligen Radiowellen ist ein Abstand von 1 m möglicherweise nicht ausreichend.



WARNUNG

- Nach Durchführung aller Elektroinstallationsarbeiten überzeugen Sie sich davon, dass die Anschlüsse aller elektrischen Komponenten und jeder Anschluss innerhalb des Elektrokastens ordnungsgemäß und sicher hergestellt sind.
- Stellen Sie vor dem ersten Einschalten des Geräts sicher, dass alle Abdeckungen geschlossen sind.



HINWEIS

Nur gültig, wenn die Stromversorgung dreiphasig ist und der Verdichter über ein EIN/AUS-Startverfahren verfügt.

Wenn die Möglichkeit einer Phasenumkehr nach einem momentanen Stromausfall besteht und der Strom ein- und ausschaltet, während das Produkt in Betrieb ist, bringen Sie einen Phasenumkehrschutzkreis lokal an. Wenn das Produkt bei umgekehrter Phase betrieben wird, können der Verdichter und andere Teile beschädigt werden.

3 Besondere Sicherheitshinweise für Installateure

Beachten Sie stets die folgenden Sicherheitshinweise und Vorschriften.

Einheit installieren (siehe "6 Installation des Geräts" [▶ 27])



WARNUNG

Die Installation muss von einer Fachkraft durchgeführt werden. Die Auswahl der Materialien und die Installation müssen den gesetzlichen Vorschriften entsprechen. In Europa ist die Norm EN378 zu erfüllen.

Installationsort (siehe "6.1 Den Ort der Installation vorbereiten" [▶ 27])



VORSICHT

- Prüfen Sie, ob der Platz der Installation tragfähig genug ist, um das Gewicht der Einheit zu tragen. Eine mangelhafte Installation ist gefährlich. Es können auch Vibrationen dadurch verursacht werden oder ungewöhnliche Betriebsgeräusche.
- Achten Sie darauf, dass genügend Platz für Wartungsarbeiten ist.
- Die Einheit NICHT so installieren, dass sie Kontakt mit der Decke oder einer Wand hat, weil dadurch Vibrationen entstehen können.



WARNUNG

Das Gerät muss in einem Raum gelagert werden, in dem es keine kontinuierlich vorhandene Entzündungsquelle gibt (Beispiel: offene Flammen, ein mit Gas betriebenes Haushaltsgerät oder ein mit elektrisches Heizgerät).

Einheit öffnen (siehe "6.2 Einheit öffnen" [▶ 31])



GEFAHR: STROMSCHLAGGEFAHR

Lassen Sie das Gerät NIEMALS unbeaufsichtigt, wenn die Wartungsabdeckung entfernt ist.



GEFAHR: GEFAHR DURCH VERBRENNEN ODER VERBRÜHEN



GEFAHR: STROMSCHLAGGEFAHR

Kältemittelrohre anschließen (siehe "7.2 Kältemittelrohre anschließen" [▶ 38])



VORSICHT

- Bei Einheiten, die während der Verbringung mit Kältemittel R32 geladen werden, ist vor Ort kein Hartlöten oder Schweißen durchzuführen.
- Wenn während der Installation des Kältemittelsystems Teile zusammengefügt werden müssen, bei denen mindestens ein Teil mit Kältemittel geladen ist, müssen die folgenden Anforderungen erfüllt werden: Verbindungsstücke, die innerhalb belegter Räume nicht dauerhaft sind, sind bei R32 nicht zugelassen. Das gilt nicht für vor Ort erstellte Verbindungen, die die Inneneinheit direkt mit dem Rohrsystem verbinden. Vor Ort erstellte Verbindungen, die das Rohrsystem direkt mit Inneneinheiten verbinden, müssen nicht dauerhafter Natur sein.



VORSICHT

Schließen Sie die eingebettete Verzweigungsleitung nicht an die Außeneinheit an, wenn Sie nur Leitungsarbeiten ohne Anschluss der Inneneinheit durchführen, um später eine andere Inneneinheit hinzuzufügen.



VORSICHT

- Verwenden Sie KEIN Mineralöl am aufgedornen Teil.
- Verwenden Sie KEINE Rohrleitungen von vorigen Installationen.
- NIEMALS einen Trockner bei dieser R32-Einheit installieren, sonst kann sich deren Lebensdauer verkürzen. Das trocknende Material kann sich ablösen und das System beschädigen.



VORSICHT

- Die Überwurfmutter verwenden, die an der Einheit angebracht ist.
- Um Gasaustritte zu vermeiden, geben Sie Kältemittelöl nur auf die Innenflächen der Bördelanschlüsse. Verwenden Sie Kältemittelöl für R32.
- Verbindungsstücke NICHT mehrmals benutzen.



WARNUNG

Bei der Installation müssen erst die Kältemittelleitungen fest angeschlossen sein. Erst dann darf der Verdichter gestartet werden. Sind die Kältemittelleitungen NICHT angeschlossen und ist das Absperrventil geöffnet, wenn der Verdichter läuft, dann wird Luft eingesogen. Dadurch entsteht im Kältemittelkreislauf ein anormaler Druck, der zu Beschädigungen führen kann und sogar zu Körperverletzungen.



VORSICHT

- Bei unzureichendem Aufdornen kann Kältemittelgas austreten.
- Bördelanschlüsse nicht wiederverwenden. Verwenden Sie neue Bördelanschlüsse, um Kältemittelgaslecks zu verhindern.
- Verwenden Sie nur die Überwurfmutter, die dem Gerät beiliegen. Bei Verwendung anderer Überwurfmutter könnte Kältemittel entweichen.

Kältemittelleitungen überprüfen ("7.3 Überprüfen der Kältemittelleitung" [▶ 46])



GEFAHR: EXPLOSIONSGEFAHR

Die Einheit NICHT starten, wenn in ihr ein Unterdruck herrscht.

Kältemittel einfüllen (siehe "8 Einfüllen des Kältemittels" [▶ 49])



WARNUNG: SCHWER ENTZÜNDLICHES MATERIAL

Das Kältemittel in diesem Gerät ist schwer entflammbar.



WARNUNG

Das Kältemittel innerhalb der Einheit ist verhalten entflammbar, doch tritt es normalerweise NICHT aus. Falls es eine Kältemittel-Leckage gibt und das austretende Kältemittel in Kontakt kommt mit Feuer eines Brenners, Heizgeräts oder Kochers, kann das zu einem Brand führen oder zur Bildung eines schädlichen Gases.

Schalten Sie alle brennbaren Heizgeräte aus, lüften Sie den Raum und nehmen Sie Kontakt mit dem Händler auf, bei dem Sie das Gerät erworben haben.

Die Einheit ERST DANN wieder benutzen, nachdem ein Servicetechniker bestätigt hat, dass das Teil, aus dem das Kältemittel ausgetreten ist, repariert ist.



WARNUNG

Vermeiden Sie unbeabsichtigten DIREKTEN Kontakt mit auslaufendem Kältemittel. Es besteht sonst Verletzungsgefahr, insbesondere könnten Sie Frostbeulen davontragen.



WARNUNG

- Verwenden Sie nur Kältemittel des Typs R32. Andere Substanzen können zu Explosionen und Unfällen führen.
- R32 hält fluorierte Treibhausgase. Sein Erderwärmungspotenzial (GWP = global warming potential) hat den Wert 675. Setzen Sie diese Gase NICHT in die Atmosphäre frei.
- Verwenden Sie IMMER Schutzhandschuhe und eine Schutzbrille, wenn Sie Kältemittel einfüllen.



VORSICHT

Füllen Sie NICHT mehr als die angegebene Menge Kältemittel ein, um eine Beschädigung des Verdichters zu vermeiden.

Elektroinstallation (siehe "9 Elektroinstallation" [▶ 54])



WARNUNG

- Alle Verkabelungen MÜSSEN von einem qualifizierten Elektriker durchgeführt werden und der gültigen Gesetzgebung entsprechen.
- Nehmen Sie die Elektroanschlüsse an festen Kabelleitungen vor.
- Alle bauseitig zu liefernden Komponenten und alle elektrischen Installationen MÜSSEN der gültigen Gesetzgebung entsprechen.



WARNUNG

- Eine fehlende oder falsche N-Phase in der Stromversorgung kann eine Beschädigung der Installation zur Folge haben.
- Herstellen der Erdung. Erden Sie das Gerät NICHT über ein Versorgungsrohr, einen Überspannungsableiter oder ein Telefon. Bei unzureichender Erdung besteht Stromschlaggefahr.
- Installieren Sie alle erforderlichen Sicherungen und Schutzschalter.
- Sichern Sie die elektrischen Leitungen mit Kabelbindern, so dass sie NICHT in Kontakt mit scharfen Kanten oder Rohrleitungen (dies gilt insbesondere für die Hochdruckseite) geraten.
- Verwenden Sie KEINE Drähte mit Verzweigungen, Litzendrähte, Verlängerungskabel oder Verbindungen einer Sternanordnung. Sie können zu Überhitzung, Stromschlag oder Bränden führen.
- Installieren Sie Keinen Phasenschieber-Kondensators, da dieses Gerät mit einem Inverter ausgestattet ist. Ein Phasenschieber-Kondensator verringert die Leistung und kann zu Unfällen führen.



WARNUNG

Verwenden Sie für die Stromversorgungskabel IMMER ein mehradriges Kabel.



WARNUNG

Verwenden Sie einen allpoligen Abschalter mit einer Kontakttrennung von mindestens 3 mm der bei einer Überspannungssituation der Kategorie III die komplette Trennung gewährleistet.



WARNUNG

Bei Beschädigungen des Stromversorgungskabels MUSS dieses vom Hersteller, dessen Vertreter oder einer entsprechend qualifizierten Fachkraft ausgewechselt werden, um Gefährdungsrisiken auszuschließen.



WARNUNG

Die Stromversorgung NICHT an der Inneneinheit anschließen. Es besteht sonst Stromschlag- oder Brandgefahr.



WARNUNG

- Im Inneren des Produkts KEINE vor Ort gekauften elektrischen Teile verwenden.
- Die Stromversorgungsleitung für die Kondensatabfluss-Pumpe usw. NICHT von der Klemmleiste abzweigen. Es besteht sonst Stromschlag- oder Brandgefahr.



WARNUNG

Achten Sie darauf, dass sich Verbindungskabel nicht in unmittelbarer Nähe von nicht-thermoisolierten Kupferrohren befinden, weil solche Rohre sehr heiß werden können.



GEFAHR: STROMSCHLAGEFAHR

Alle elektrischen Teile (einschließlich Thermistoren) werden über den Netzanschluss mit Strom versorgt. Die Teile NICHT mit bloßen Händen berühren.



GEFAHR: STROMSCHLAGEFAHR

Unterbrechen Sie die Stromversorgung für mindestens 10 Minuten und messen Sie die Spannung an den Klemmen der Kondensatoren des Hauptstromkreises oder an elektrischen Bauteilen, bevor Sie Wartungsarbeiten durchführen. Die Spannung MUSS unter 50 V DC liegen, bevor Sie elektrische Bauteile berühren können. Die Lage der Klemmen entnehmen Sie dem Schaltplan.

Installation der Außeneinheit abschließen (siehe "10 Abschließen der Installation des Außengeräts" [▶ 60])



GEFAHR: STROMSCHLAGEFAHR

- Achten Sie darauf, dass das System korrekt geerdet wird.
- Schalten Sie erst die Stromzufuhr ab, bevor Sie Wartungsarbeiten vornehmen.
- Erst die Abdeckung des Schaltkastens installieren, bevor Sie die Stromversorgung einschalten.

Wartung und Service (siehe "14 Instandhaltung und Wartung" [▶ 71])



GEFAHR: STROMSCHLAGEFAHR



GEFAHR: GEFAHR DURCH VERBRENNEN ODER VERBRÜHEN



WARNUNG

- Bevor Wartungs- oder Reparaturarbeiten durchgeführt werden, **IMMER** erst im Verteilerschrank den Netzschalter auf Aus schalten, die Sicherungen herausnehmen oder die elektrische Verbindung durch entsprechende Schalterstellung an der Sicherungseinrichtung unterbrechen.
- Nach Abschalten der Stromversorgung 10 Minuten lang **KEINE** stromführenden Teile berühren. Sonst besteht aufgrund von möglicher Hochspannung immer noch Stromschlaggefahr.
- Beachten Sie, dass einige Bereiche des Elektroschaltkastens extrem heiß sind.
- Achten Sie darauf, **KEIN** leitfähiges Teil zu berühren.
- Das Gerät **NICHT** abspülen. Es besteht sonst Stromschlag- und Brandgefahr.



GEFAHR: STROMSCHLAGEFAHR

- Benutzen Sie nur einen Verdichter auf einem geerdeten System.
- Schalten Sie vor Durchführung von Wartungsarbeiten am Verdichter den Strom aus.
- Bringen Sie die Schaltkastenabdeckung und die Wartungsblende wieder an.



VORSICHT

Tragen Sie immer Schutzhandschuhe und eine Schutzbrille.



GEFAHR: EXPLOSIONSGEFAHR

- Verwenden Sie einen Rohrschneider, wenn Sie den Verdichter entfernen wollen.
- **KEINEN** Lötbrenner verwenden!
- Verwenden Sie nur zugelassene Kältemittel und Schmiermittel.



GEFAHR: GEFAHR DURCH VERBRENNEN ODER VERBRÜHEN

Den Verdichter **NICHT** mit bloßen Händen berühren.

Fehlerdiagnose und -beseitigung (siehe "15 Fehlerdiagnose und -beseitigung" [▶ 73])



GEFAHR: STROMSCHLAGEFAHR



GEFAHR: GEFAHR DURCH VERBRENNEN ODER VERBRÜHEN



WARNUNG

- Achten Sie **IMMER** darauf, dass das Gerät von der Stromversorgung getrennt ist, bevor Sie eine Inspektion des Schaltkastens des Geräts durchführen. Schalten Sie den entsprechenden Trennschalter der Stromversorgung aus.
- Wurde eine Sicherheitseinrichtung ausgelöst, schalten Sie das Gerät ab und stellen Sie die Ursache fest, bevor Sie die Zurücksetzung (Reset) vornehmen. Die Schutzvorrichtungen dürfen **AUF KEINEN FALL** überbrückt werden. Ferner dürfen ihre werksseitigen Einstellungen nicht geändert werden. Kann die Störungsursache nicht gefunden werden, wenden Sie sich bitte an Ihren Händler.



WARNUNG

Um Gefahren durch versehentliches Zurücksetzen des Thermoschutzschalters zu vermeiden, DARF dieses Gerät NICHT über ein externes Schaltgerät, wie zum Beispiel eine Zeitsteuerung, mit Strom versorgt werden oder mit einem Stromkreis verbunden sein, der regelmäßig vom Stromversorger ein- und ausgeschaltet wird.



GEFAHR: STROMSCHLAGGEFAHR

- Falls die Einheit nicht arbeitet, sind die LEDs auf der Platine ausgeschaltet, um Strom zu sparen.
- Auch wenn die LEDs ausgeschaltet sind, kann die Klemmleiste und die Platine mit Strom versorgt werden.

4 Über die Verpackung

4.1 Übersicht: Über die Verpackung

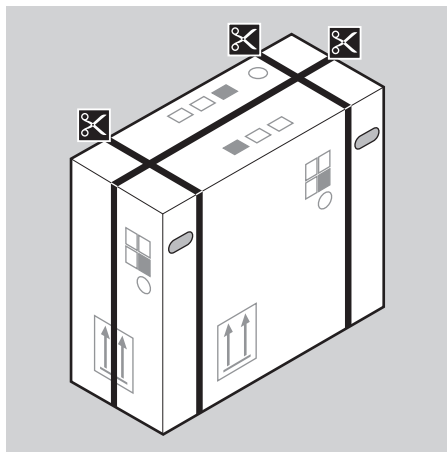
Dieses Kapitel beschreibt, wie vorzugehen ist, nachdem die Verpackungen mit dem Außen- und Innengerät vor Ort geliefert wurden.

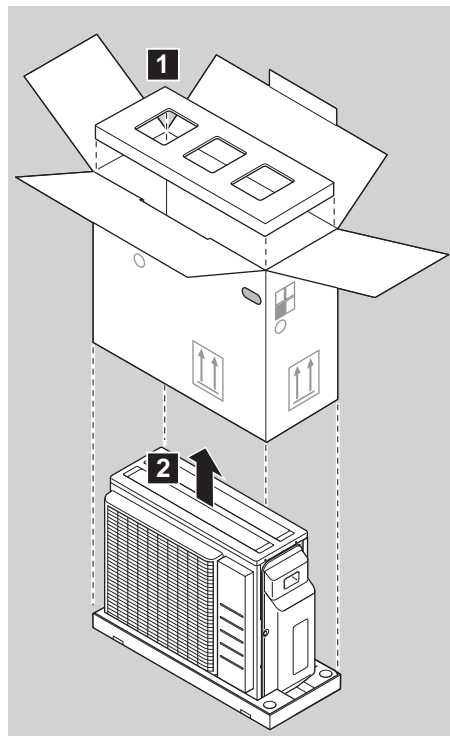
Bitte auf Folgendes achten:

- Das Gerät **MUSS** bei Anlieferung auf Beschädigungen überprüft werden. Jegliche Beschädigungen **MÜSSEN** unverzüglich dem Schadensbearbeiter der Spedition mitgeteilt werden.
- Bringen Sie das verpackte Gerät so nahe wie möglich an den endgültigen Aufstellungsort, um eine Beschädigung während des Transports zu vermeiden.
- Überlegen Sie sich im Voraus, auf welchem Wege die Einheit am besten zum Installationsort gebracht werden kann.

4.2 Außengerät

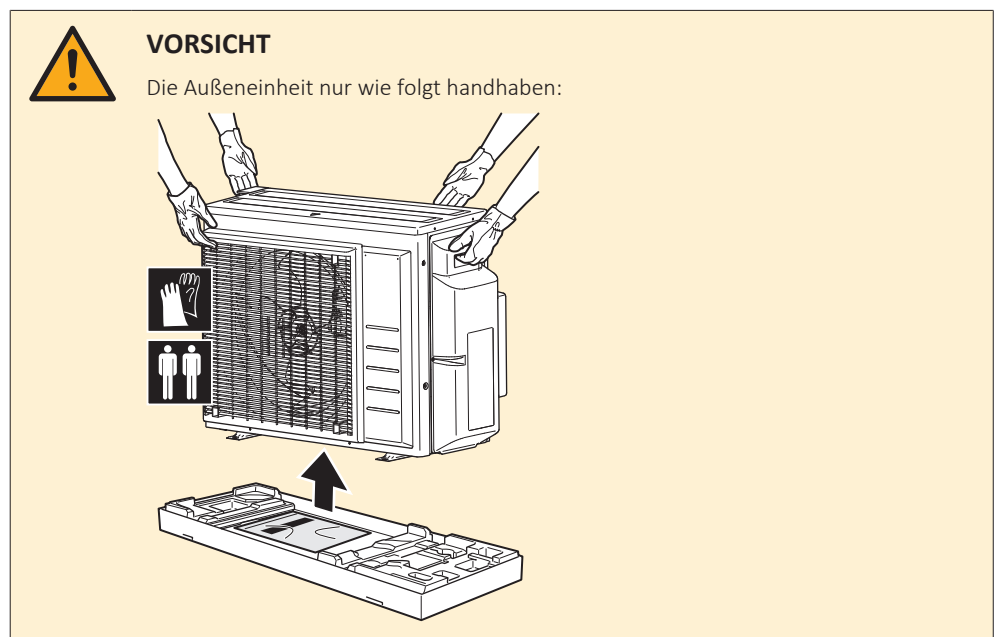
4.2.1 So packen Sie das Außengerät aus



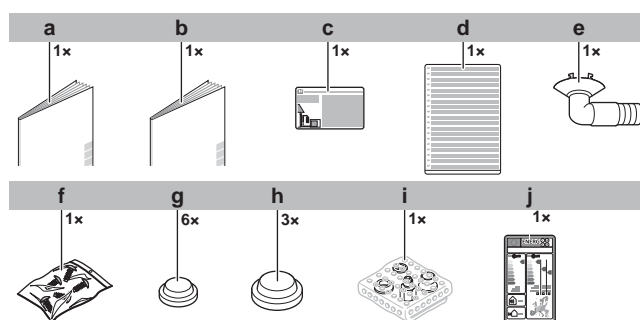


4.2.2 So entfernen Sie das Zubehör vom Außengerät

- 1 Die Außeneinheit anheben.



- 2 Unten am Paket das Zubehör entfernen.



- a** Installationsanleitung für die Außeneinheit
- b** Allgemeine Sicherheitshinweise
- c** Etikett für fluorierte Treibhausgase
- d** Mehrsprachiges Etikett für fluorierte Treibhausgase
- e** Abflusstutzen
- f** Schrauben-Beutel. Die Schrauben werden zum Befestigen der Bänder zur Verankerung der Kabel benutzt.
- g** Abflussskappe (klein)
- h** Abflussskappe (groß)
- i** Baugruppe Reduzierstück
- j** Energiezeichen

5 Über die Einheit



INFORMATION

Es ist NICHT möglich, nur das Innengerät für 1 Raum anzuschließen. Schließen Sie die Innengeräte von mindestens 2 Räumen an.



INFORMATION

Je nach Anlagen- und/oder Installationsbedingungen kann es erforderlich sein, erst die elektrische Verkabelung durchzuführen, bevor Kältemittel eingefüllt werden kann.

Hybrid für Multi oder Brauchwasser-Generator für Multi werden als 1 Raumanschluss betrachtet.

Korrekte Kombinationen finden Sie in der Kombinationstabelle in der Installationsanleitung von Hybrid für Multi oder der Installationsanleitung von Brauchwasser-Erzeuger für Multi.



WARNUNG: SCHWER ENTZÜNDLICHES MATERIAL

Das Kältemittel in diesem Gerät ist schwer entflammbar.



INFORMATION

Hinweise zu Betriebsgrenzen finden Sie in den jüngst veröffentlichten technischen Daten der Außeneinheit auf der regionalen Daikin-Website (öffentlich zugänglich).

5.1 Überblick: Über die Einheit

Dieses Kapitel informiert über folgende Punkte:

5.2 Identifikation

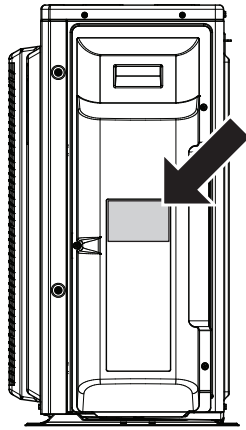


HINWEIS

Achten Sie bei der gleichzeitigen Installation oder Wartung von mehreren Geräten darauf, die Wartungsblenden der verschiedenen Modelle NICHT zu vertauschen.

5.2.1 Typenschild: Außeneinheit

Wo?



6 Installation des Geräts



WARNUNG

Die Installation muss von einer Fachkraft durchgeführt werden. Die Auswahl der Materialien und die Installation müssen den gesetzlichen Vorschriften entsprechen. In Europa ist die Norm EN378 zu erfüllen.

In diesem Kapitel

6.1	Den Ort der Installation vorbereiten.....	27
6.1.1	Anforderungen an den Installationsort für die Außeneinheit.....	28
6.1.2	Zusätzliche Anforderungen an den Installationsort für die Außeneinheit bei kaltem Klima	30
6.2	Einheit öffnen	31
6.2.1	Zum Öffnen der Einheit.....	31
6.2.2	So öffnen Sie das Außengerät.....	31
6.3	Montieren des Außengeräts.....	32
6.3.1	Montage der Außeneinheit.....	32
6.3.2	Sicherheitsvorkehrungen bei der Montage der Außeneinheit	32
6.3.3	Voraussetzungen für die Installation	32
6.3.4	So installieren Sie die Außeneinheit	33
6.3.5	Für einen Ablauf sorgen.....	33
6.3.6	So vermeiden Sie ein Kippen des Außengeräts	34

6.1 Den Ort der Installation vorbereiten

Das Gerät NICHT in einem Raum installieren, der auch als Arbeitsplatz oder Werkstatt benutzt wird. Finden in der Nähe des Geräts Bauarbeiten statt (z. B. Schleifarbeiten), bei denen viel Staub entsteht, MUSS das Gerät abgedeckt werden.

Wählen Sie einen Installationsort mit ausreichendem Platz zum An- und Abtransport des Geräts an den Standort bzw. vom Standort.



VORSICHT

- Prüfen Sie, ob der Platz der Installation tragfähig genug ist, um das Gewicht der Einheit zu tragen. Eine mangelhafte Installation ist gefährlich. Es können auch Vibrationen dadurch verursacht werden oder ungewöhnliche Betriebsgeräusche.
- Achten Sie darauf, dass genügend Platz für Wartungsarbeiten ist.
- Die Einheit NICHT so installieren, dass sie Kontakt mit der Decke oder einer Wand hat, weil dadurch Vibrationen entstehen können.

- Wählen Sie einen Platz aus, wo die Betriebsgeräusche oder die heiße / kalte Luft, die von der Einheit abgegeben werden, nicht stören.
- Planen Sie für Wartungszwecke und eine ausreichende Luftzirkulation ausreichend Platz um das Gerät ein.
- Meiden Sie Bereiche, in denen entflammbare Gase vorhanden sein könnten oder an denen das Produkt undicht werden könnte.
- Verlegen Sie beim Installieren von Einheiten die Stromkabel und Kommunikationsleitungen so, dass sie mindestens 3 Meter Abstand haben zu Fernseh- oder Radiogeräten, damit keine Interferenzen auftreten, die den Empfang dieser Geräte stören könnten. Abhängig von den jeweiligen Radiowellen ist ein Abstand von 3 Meter möglicherweise nicht ausreichend.



HINWEIS

Legen Sie KEINE Gegenstände unter die Inneneinheit und/oder Außeneinheit, da sie dort durch herabtropfendes Wasser beschädigt werden könnten. Denn an der Einheit oder an Kältemittelrohren und am Luftfilter kann Feuchtigkeit kondensieren und abtropfen, oder eine Abflussverstopfung kann zur Bildung von Tropfen führen, die dann herabfallen. Das kann bei Gegenständen, auf die die Tropfen fallen, dazu führen, dass sie schmutzig oder beschädigt werden.



WARNUNG

Das Gerät muss in einem Raum gelagert werden, in dem es keine kontinuierlich vorhandene Entzündungsquelle gibt (Beispiel: offene Flammen, ein mit Gas betriebenes Haushaltsgerät oder ein mit elektrisches Heizgerät).

6.1.1 Anforderungen an den Installationsort für die Außeneinheit

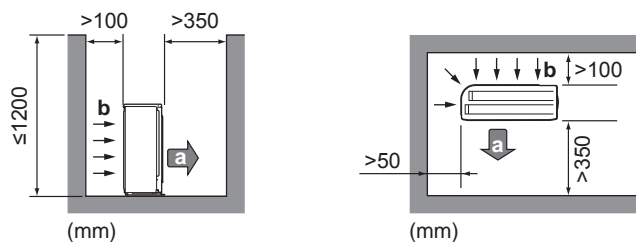


INFORMATION

Beachten Sie auch die folgenden Voraussetzungen:

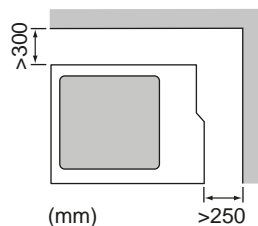
- "2 Allgemeine Sicherheitsvorkehrungen" [▶ 6].
- "7.1.3 Länge der Kältemittelleitung und Höhenunterschied" [▶ 37].

Achten Sie darauf, dass folgende Abstände eingehalten werden:



a Luftauslass
b Lufteinlass

Lassen Sie unterhalb der Decke einen Arbeitsbereich von 300 mm und 250 mm für Wartungsarbeiten an Rohren und Verkabelung.



HINWEIS

- Stapeln Sie KEINE Geräte übereinander.
- Hängen Sie das Gerät NICHT an eine Decke.

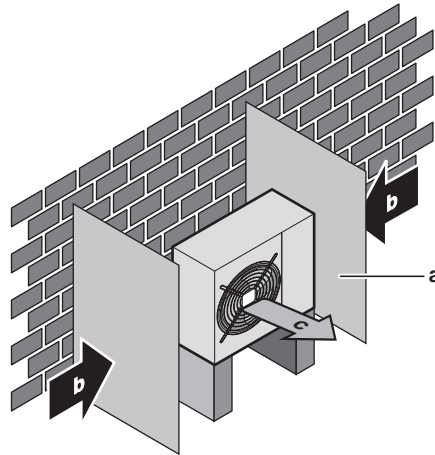
Bei starkem Wind (≥ 18 km/h), der gegen den Luftauslass der Außeneinheit bläst, kann es zu einem Kurzschluss der Luftzirkulation kommen (Ansaugen der Abluft). Folgende Auswirkungen könnten dadurch eintreten:

- Beeinträchtigung der Betriebsleistung
- Oft und schnell auftretende Vereisung bei Heizbetrieb
- Betriebsunterbrechung durch Abnahme des Niederdrucks oder durch Zunahme des Überdrucks

- Beschädigung des Ventilators (wenn starke Winde kontinuierlich auf den Ventilator auftreffen, kann der Ventilator sehr schnell rotieren, bis er bricht).

Es wird empfohlen, eine Ablenkplatte anzubringen, wenn der Luftauslass dem Wind ausgesetzt ist.

Es wird empfohlen, das Außengerät so zu installieren, dass der Lufteinlass zur Wand zeigt und NICHT direkt Wind ausgesetzt ist.



- a Ablenkplatte
- b Vorherrschende Windrichtung
- c Luftauslass

Installieren Sie das Gerät NICHT an den folgenden Plätzen bzw. Orten:

- Nicht in geräuschempfindlicher Umgebung installieren (z. B. in der Nähe von Schlafzimmern), wo die Betriebsgeräusche als störend empfunden werden könnten.

Hinweis: Wird unter den tatsächlichen Installationsbedingungen der Geräuschpegel gemessen, dann wird ein höherer Wert gemessen werden als der, der im Schallspektrum im Datenbuch angegeben ist. Das liegt an Schallreflektionen und Umgebungsgeräuschen.



INFORMATION

Der Schalldruckpegel liegt unter 70 dBA.

- An Orten, an denen Dünste, Spray oder Dämpfe von Mineralöl in der Luft sein können. Kunststoffteile könnten beschädigt und unbrauchbar werden und zu Wasserleckagen führen.

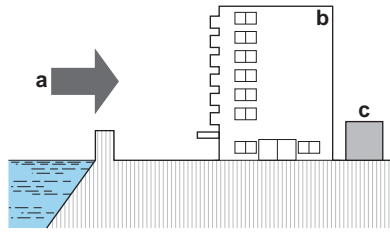
Es wird davon abgeraten, das Gerät an den folgenden Orten zu installieren, da dies zu einer Beeinträchtigung der Gesamtnutzungsdauer des Geräts führen kann:

- Umgebungen mit starken Spannungsschwankungen
- In Fahrzeugen oder auf Schiffen
- In Räumen, wo Säure- oder Ammoniakdämpfe vorhanden sind

Installation in Meeresnähe. Achten Sie darauf, dass die Außeneinheit NICHT direktem Wind vom Meer ausgesetzt ist. Durch den Salzgehalt der Luft könnte sonst die Lebenserwartung der Einheit durch Rostbildung verkürzt werden.

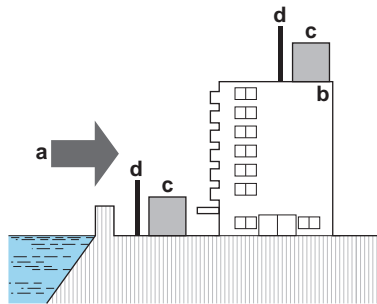
Die Außeneinheit so installieren, dass sie nicht direktem Wind vom Meer ausgesetzt ist.

Beispiel: Hinter dem Gebäude.



Ist die Außeneinheit direktem Wind vom Meer ausgesetzt, installieren Sie einen Windschutz.

- Höhe des Windschutzes $\geq 1,5 \times$ Höhe der Außeneinheit
- Denken Sie an den Platzbedarf für Wartungsarbeiten, wenn Sie einen Windschutz installieren.



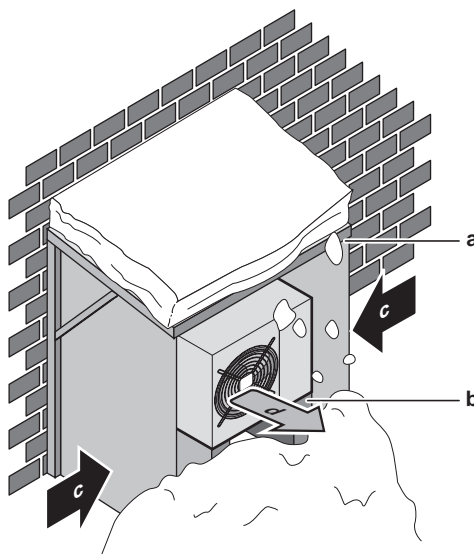
- a Auflandiger Wind vom Meer
- b Gebäude
- c Außeneinheit
- d Windschutz

Die Außeneinheit ist ausschließlich für die Außeninstallation konzipiert und für den Betrieb bei Außentemperaturen in folgenden Bereichen (es sei denn, in der Betriebsanleitung der angeschlossenen Inneneinheit sind andere Angaben):

Kühlen	Heizen
$-10 \sim 46^{\circ}\text{C}_{\text{tr}}$	$-15 \sim 24^{\circ}\text{C}_{\text{tr}}$

6.1.2 Zusätzliche Anforderungen an den Installationsort für die Außeneinheit bei kaltem Klima

Schützen Sie das Außengerät gegen direkten Schneefall und achten Sie darauf, dass das Außengerät NIEMALS zugeschnitten ist.



- a Schneeabdeckung oder Unterstand
- b Untergestell

- c Vorherrschende Windrichtung
- d Luftauslass

Unterhalb der Einheit sollte ein Abstand von mindestens 150 mm frei gelassen werden (in Gegenden mit starken Schneefällen 300 mm). Sorgen Sie außerdem dafür, dass die Einheit so positioniert wird, dass sie sich bei Schnee mindestens 100 mm über der maximal zu erwartenden Schneehöhe befindet. Falls erforderlich, bauen Sie einen Sockel. Weitere Einzelheiten siehe "6.3 Montieren des Außengeräts" [▶ 32].

In Gebieten, wo mit starkem Schneefall zu rechnen ist, muss ein Installationsort gewählt werden, an dem der Schnee den Betrieb der Einheit NICHT beeinträchtigt. Für den Fall, dass der Schnee von der Seite kommen könnte, sorgen Sie dafür, dass die Wärmetauscher-Rohrschlange nicht mit Schnee in Berührung kommt. Falls erforderlich, ein Vordach oder einen Schuppen gegen Schnee und einen Sockel bauen.

6.2 Einheit öffnen

6.2.1 Zum Öffnen der Einheit

Es kann vorkommen, dass das Gerät geöffnet werden muss. **Beispiel:**

- Bei Anschließen der Kältemitteilleitungen
- Beim Anschließen der elektrischen Leitungen
- Bei der Instandhaltung und Wartung des Geräts



GEFAHR: STROMSCHLAGGEFAHR

Lassen Sie das Gerät NIEMALS unbeaufsichtigt, wenn die Wartungsabdeckung entfernt ist.

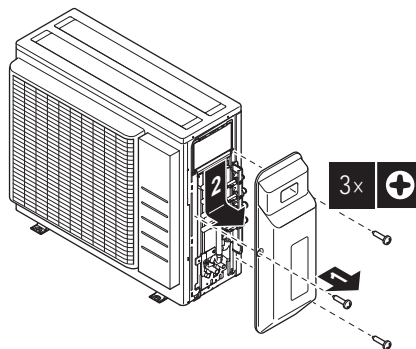
6.2.2 So öffnen Sie das Außengerät



GEFAHR: STROMSCHLAGGEFAHR



GEFAHR: GEFAHR DURCH VERBRENNEN ODER VERBRÜHEN



6.3 Montieren des Außengeräts

6.3.1 Montage der Außeneinheit

Wenn

Sie müssen erst die Außen- und die Inneneinheit installieren, bevor Sie die Leitungen für Kältemittel installieren können.

Typischer Ablauf

Die Montage der Außeneinheit umfasst üblicherweise die folgenden Schritte:

- 1 Voraussetzungen für die Installation schaffen.
- 2 Außeneinheit installieren.
- 3 Sorgen Sie für einen Abfluss.
- 4 Schützen des Geräts vor Schnee und Eis durch Installation einer Schneeabdeckung und von Ablenkplatten. Siehe "[6.1 Den Ort der Installation vorbereiten](#)" [[▶ 27](#)].

6.3.2 Sicherheitsvorkehrungen bei der Montage der Außeneinheit



INFORMATION

Lesen Sie auch die Vorsichtsmaßnahmen und Anforderungen in den folgenden Kapiteln:

- "[2 Allgemeine Sicherheitsvorkehrungen](#)" [[▶ 6](#)]
- "[6.1 Den Ort der Installation vorbereiten](#)" [[▶ 27](#)]

6.3.3 Voraussetzungen für die Installation

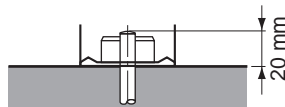
Überprüfen Sie die Festigkeit und Ebenheit des Installationsortes, um zu gewährleisten, dass das Gerät während des Betriebs keine Vibrationen oder Geräusche verursacht.

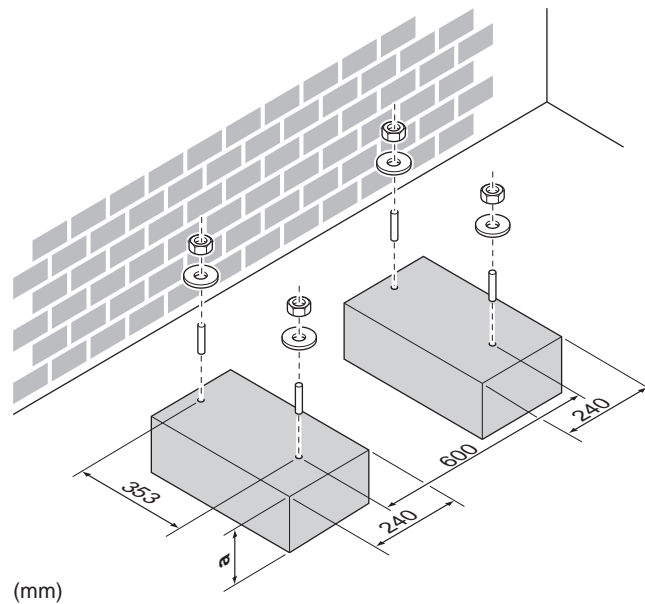
In Fällen, wo das Gebäude Vibrationen ausgesetzt sein könnte, benutzen Sie ein schwingungsfreies Gummi (bauseitig zu liefern).

Die Einheit kann direkt auf einer Betonveranda oder einer anderen stabilen Oberfläche installiert werden, sofern Drainagewasser gut abgeleitet wird.

Befestigen Sie das Gerät gemäß der Fundamentzeichnung sicher mithilfe der Fundamentschrauben.

Halten Sie hierzu jeweils 4 Sätze M8- oder M10-Ankerbolzen, Muttern und Unterlegscheiben bereit (bauseitig zu liefern).

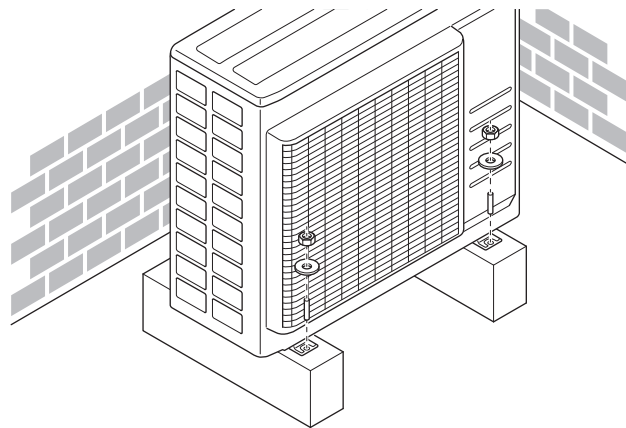




(mm)

a 100 mm über erwartbarer Schneehöhe

6.3.4 So installieren Sie die Außeneinheit



6.3.5 Für einen Ablauf sorgen

- Stellen Sie sicher, dass das Kondenswasser ordnungsgemäß ablaufen kann.
- Installieren Sie die Einheit auf einem geeigneten Sockel, so dass Kondenswasser abfließen kann und sich kein Eis ansammelt.
- Bauen Sie um den Sockel herum einen Kanal, der das Abwasser von der Einheit ableitet.
- Achten Sie darauf, dass abfließendes Wasser nicht über Gehwege fließen kann, damit es bei Frost dort nicht glatt wird.
- Wird die Einheit auf einem Gestell installiert, bringen Sie unterhalb der Einheit in einem Abstand von maximal 150 mm eine wasserdichte Platte an, damit kein Wasser von unten eindringen kann und Kondenswasser nicht nach unten tropft (siehe folgende Abbildung).





HINWEIS

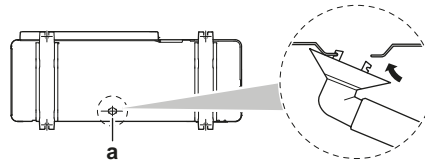
In klimatisch kalten Regionen sollten bei der Außeneinheit KEIN Abflusstutzen, Abflussschlauch und Kappen (groß, klein) verwendet werden. Treffen Sie geeignete Maßnahmen um sicherzustellen, dass Kondenswasser NICHT gefrieren kann.



HINWEIS

Wenn die Abflusslöcher der Außeneinheit durch einen Montagesockel oder durch die Fußbodenoberfläche verdeckt werden, dann platzieren Sie unter die Füße der Außeneinheit zusätzliche Fußsockel mit einer Höhe von ≤ 30 mm.

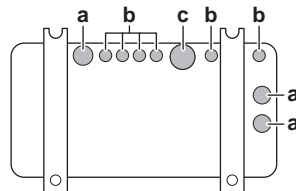
- Falls notwendig, verwenden Sie für den Abfluss einen Abflusstutzen.



a Abflussloch

Abflusslöcher schließen und Abflusstutzen anbringen

- 1 Abflusskappen (Zubehör f) und (Zubehör g) installieren. Sorgen Sie dafür, dass die Ränder der Abflusskappen die Löcher vollständig schließen.
- 2 Abflusstutzen installieren.

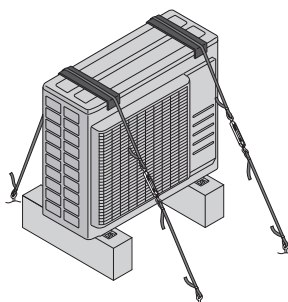


- a Abflussloch. Eine Abflusskappe (groß) installieren.
- b Abflussloch. Eine Abflusskappe (klein) installieren.
- c Abflussloch für Abflusstutzen

6.3.6 So vermeiden Sie ein Kippen des Außengeräts

Wird die Einheit an einem Platz installiert, an dem sie von heftigem Wind zum Kippen gebracht werden könnte, treffen Sie folgende Maßnahmen:

- 1 Bereiten Sie 2 Kabel (bauseitig zu liefern) wie in der folgenden Anleitung beschrieben vor.
- 2 Legen Sie die 2 Kabel über das Außengerät.
- 3 Legen Sie eine Gummiunterlage (bauseitig zu liefern) zwischen die Kabel und die Außeneinheit, um zu verhindern, dass die Kabel den Lack beschädigen.
- 4 Die Enden des Kabels befestigen.
- 5 Die Kabel straffen.



7 Installation der Leitungen

In diesem Kapitel

7.1	Vorbereiten der Kältemittelleitungen.....	35
7.1.1	Anforderungen an die Kältemittelleitungen.....	35
7.1.2	Isolieren der Kältemittelleitungen.....	36
7.1.3	Länge der Kältemittelleitung und Höhenunterschied.....	37
7.2	Anschließen der Kältemittelleitung.....	38
7.2.1	Kältemittelleitungen anschließen.....	38
7.2.2	Sicherheitsvorkehrungen beim Anschluss von Kältemittelleitungen.....	38
7.2.3	Richtlinien zum Anschließen von Kältemittelleitungen.....	40
7.2.4	Hinweise zum Biegen der Rohre.....	40
7.2.5	So dornen Sie Rohrenden auf.....	41
7.2.6	Verbindungen zwischen Außen- und Inneneinheit mit Reduzierstücken.....	41
7.2.7	Absperrventil und Service-Stutzen benutzen.....	44
7.2.8	So schließen Sie Kältemittelrohre an die Außeneinheit an.....	46
7.3	Überprüfen der Kältemittelleitung.....	46
7.3.1	Informationen zur Überprüfung der Kältemittelleitung.....	46
7.3.2	Sicherheitsvorkehrungen beim Überprüfen von Kältemittelleitungen.....	47
7.3.3	So führen Sie eine Leckprüfung durch.....	47
7.3.4	So führen Sie die Vakuumtrocknung durch.....	48

7.1 Vorbereiten der Kältemittelleitungen

7.1.1 Anforderungen an die Kältemittelleitungen



INFORMATION

Lesen Sie auch die Sicherheitshinweise und die zu erfüllenden Voraussetzungen in "[2 Allgemeine Sicherheitsvorkehrungen](#)" [▶ 6].



HINWEIS

Die Rohre und andere unter Druck stehende Teile müssen für Kältemittel geeignet sein. Für das Kältemittel sind mit Phosphorsäure deoxidierte, übergangslos verbundene Kupferrohre zu verwenden.

- **Rohrmaterial:** Mit Phosphorsäure deoxidierte, übergangslos verbundene Kupferrohre.
- **Rohrdurchmesser:**

2MXM68	
Flüssigkeitsleitung	2× Ø6,4 mm (1/4")
Gasleitung	1× Ø9,5 mm (3/8") 1× Ø12,7 mm (1/2")

3MXM40, 3MXM52, 3MXM68, 3AMXM52, 3AMXF52, 3AMXF68	
Flüssigkeitsleitung	3× Ø6,4 mm (1/4")
Gasleitung	1× Ø9,5 mm (3/8") 2× Ø12,7 mm (1/2")

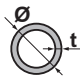
4MXM68	
Flüssigkeitsleitung	4× Ø6,4 mm (1/4")

4MXM68	
Gasleitung	2× Ø9,5 mm (3/8") 2× Ø12,7 mm (1/2")

4MXM80	
Flüssigkeitsleitung	4× Ø6,4 mm (1/4")
Gasleitung	1× Ø9,5 mm (3/8") 1× Ø12,7 mm (1/2") 2× Ø15,9 mm (5/8")

5MXM90	
Flüssigkeitsleitung	5× Ø6,4 mm (1/4")
Gasleitung	2× Ø9,5 mm (3/8") 1× Ø12,7 mm (1/2") 2× Ø15,9 mm (5/8")

▪ Rohrleitungs-Härtegrad und -stärke:

Außendurchmesser (Ø)	Temper-Grad	Stärke (t) ^(a)	
6,4 mm (1/4") 9,5 mm (3/8") 12,7 mm (1/2")	Weichgeglüht (O)	≥0,8 mm	
15,9 mm (5/8")		≥1 mm	

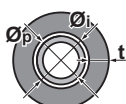
^(a) Je nach den geltenden gesetzlichen Vorschriften und dem maximalen Betriebsdruck der Einheit (siehe "PS High" auf dem Typenschild der Einheit) ist möglicherweise eine größere Rohrstärke erforderlich.

Je nach Inneneinheit kann es erforderlich sein, Reduzierstücke zu benutzen. Weitere Einzelheiten dazu siehe ["7.2.6 Verbindungen zwischen Außen- und Inneneinheit mit Reduzierstücken"](#) [▶ 41].

7.1.2 Isolieren der Kältemittelleitungen

- Verwenden Sie als Isoliermaterial Polyethylenschaum:
 - Wärmeübertragungsrate zwischen 0,041 und 0,052 W/mK (0,035 und 0,045 kcal/mh°C)
 - mit einer Hitzebeständigkeit von mindestens 120°C
- Isolationsdicke

Rohr-Außendurchmesser (Ø _p)	Innendurchmesser der Isolation (Ø _i)	Isolationsdicke (t)
6,4 mm (1/4")	8~10 mm	≥10 mm
9,5 mm (3/8")	10~14 mm	≥13 mm
12,7 mm (1/2")	14~16 mm	≥13 mm
15,9 mm (5/8")	16~20 mm	≥13 mm



Liegen die Temperaturen überwiegend über 30°C und hat die Luft eine relative Luftfeuchtigkeit über 80%, muss das Isoliermaterial mindestens 20 mm dick sein, damit sich auf der Oberfläche des Isoliermaterials kein Kondensat bildet.

Verwenden Sie separate thermische Isolierrohre für die Gas- und Flüssigkeitskältemittelrohre.

7.1.3 Länge der Kältemittelleitung und Höhenunterschied



INFORMATION

Bei Hybrid für Multi und DHW-Generator (Brauchwasser) für Multi informieren Sie sich in der Installationsanleitung der Inneneinheit über die maximal zulässige Kältemittel-Rohrlänge und Höhendifferenz.

Je kürzer die Kältemittelleitung, desto besser die Leistung des Systems.

Leitungslänge und der Höhenunterschied müssen Folgendem entsprechen.

Modell	Mindestens erforderlicher Platz
2MXM68, 3MXM40, 3MXM52, 3AMXM52, 3MXF52, 3AMXF52	4,7 m ²
3MXM68, 3MXF68	5,5 m ²
4MXM68	6,5 m ²
4MXM80	9,8 m ²
5MXM90	10,4 m ²

Die kürzeste zulässige Länge pro Raum beträgt 3 m.

Außeneinheit	Kältemittel-Rohrlänge zu jeder Inneneinheit	Kältemittel-Rohrlänge insgesamt
2MXM68, 3MXM40, 3MXM52, 3AMXM52, 3MXM68, 3MXF52, 3AMXF52, 3MXF68,	≤25 m	≤50 m
4MXM68		≤60 m
4MXM80		≤70 m
5MXM90		≤75 m



INFORMATION

Wird die Außeneinheit 3MXM40N8 oder 3MXM52N8 kombiniert mit den Inneneinheiten CVXM-A und/oder FVXM-A, MUSS die Gesamtrohrlänge der Kältemittelflüssigkeitsleitung ≤30 m betragen.

	Höhenunterschied zwischen Außen- und Inneneinheiten	Höhenunterschied zwischen Innen- und Inneneinheiten
Die Außeneinheit ist höher als die Inneneinheit installiert	≤15 m	≤7,5 m
Die Außeneinheit ist niedriger als mindestens 1 Inneneinheit installiert	≤7,5 m	≤15 m

7.2 Anschließen der Kältemittelleitung



VORSICHT

- Bei Einheiten, die während der Verbringung mit Kältemittel R32 geladen werden, ist vor Ort kein Hartlöten oder Schweißen durchzuführen.
- Wenn während der Installation des Kältemittelsystems Teile zusammengefügt werden müssen, bei denen mindestens ein Teil mit Kältemittel geladen ist, müssen die folgenden Anforderungen erfüllt werden: Verbindungsstücke, die innerhalb belegter Räume nicht dauerhaft sind, sind bei R32 nicht zugelassen. Das gilt nicht für vor Ort erstellte Verbindungen, die die Inneneinheit direkt mit dem Rohrsystem verbinden. Vor Ort erstellte Verbindungen, die das Rohrsystem direkt mit Inneneinheiten verbinden, müssen nicht dauerhafter Natur sein.



VORSICHT

Schließen Sie die eingebettete Verzweigungsleitung nicht an die Außeneinheit an, wenn Sie nur Leitungsarbeiten ohne Anschluss der Inneneinheit durchführen, um später eine andere Inneneinheit hinzuzufügen.

7.2.1 Kältemittelleitungen anschließen

Vor Anschließen der Kältemittelleitungen

Außen- und Inneneinheit müssen montiert sein.

Typischer Ablauf

Anschließen der Kältemittelleitungen beinhaltet:

- Kältemittelleitung an die Inneneinheit anschließen
- Kältemittelleitung an die Außeneinheit anschließen
- Kältemittelleitungen isolieren
- Befolgen Sie die Richtlinien für:
 - Biegen von Rohren
 - Aufdornen des Rohrendes
 - Verwendung der Absperrventile

7.2.2 Sicherheitsvorkehrungen beim Anschluss von Kältemittelleitungen



INFORMATION

Lesen Sie auch die Sicherheitshinweise und die zu erfüllenden Voraussetzungen in den folgenden Kapiteln:

- "2 Allgemeine Sicherheitsvorkehrungen" [▶ 6]
- "7.1 Vorbereiten der Kältemittelleitungen" [▶ 35]



GEFAHR: GEFAHR DURCH VERBRENNEN ODER VERBRÜHEN



VORSICHT

- Verwenden Sie KEIN Mineralöl am aufgedornten Teil.
- Verwenden Sie KEINE Rohrleitungen von vorigen Installationen.
- NIEMALS einen Trockner bei dieser R32-Einheit installieren, sonst kann sich deren Lebensdauer verkürzen. Das trocknende Material kann sich ablösen und das System beschädigen.



VORSICHT

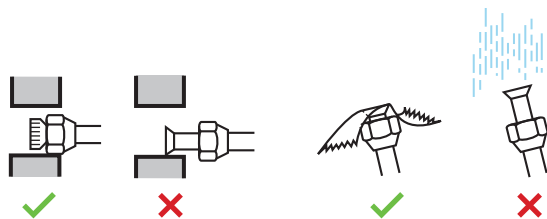
- Die Überwurfmutter verwenden, die an der Haupteinheit angebracht ist.
- Um Gasaustritte zu vermeiden, geben Sie Kältemittelöl nur auf die Innenflächen der Bördelanschlüsse. Verwenden Sie Kältemittelöl für R32.
- Verbindungsstücke NICHT mehrmals benutzen.



HINWEIS

Beachten Sie die folgenden Warnhinweise bezüglich der Kältemittel-Rohrleitungen:

- Darauf achten, dass in den Kältemittelkreislauf nur das vorgesehene Kältemittel gelangt, keine anderen Stoffe (z. B. Luft).
- Nur R32 verwenden, wenn Kältemittel hinzuzufügen ist.
- Verwenden Sie ausschließlich Installationswerkzeuge (z. B. Manometer-Set), die speziell für R32 ausgelegt sind und dem Druck standhalten. Achten Sie darauf, dass keine fremden Substanzen (einschließlich Mineralöle oder Feuchtigkeit) in das System gelangen.
- Bringen Sie die Rohrleitung so an, dass die Rohrenden KEINER mechanischen Beanspruchung ausgesetzt sind.
- Damit Schmutz, Flüssigkeiten oder Staub nicht in die Rohre dringen können, schützen Sie die Rohre so, wie es in der folgenden Tabelle beschrieben wird.
- Beim Durchführen von Kupferrohren durch Wände muss mit besonderer Vorsicht vorgegangen werden (siehe Abbildung unten).



Gerät	Installationszeitraum	Schutzmethode
Außengerät	>1 Monat	Rohr quetschen
	<1 Monat	Rohr quetschen oder mit Klebeband abdichten
Innengerät	Unabhängig vom Zeitraum	



INFORMATION

Öffnen Sie das Absperrventil des Kältemittels erst, nachdem Sie die Kältemittelleitungen überprüft haben. Wenn Sie zusätzliches Kältemittel auffüllen müssen, wird empfohlen, das Kältemittel-Absperrventil nach dem Auffüllen zu öffnen.



WARNUNG

Bei der Installation müssen erst die Kältemittelleitungen fest angeschlossen sein. Erst dann darf der Verdichter gestartet werden. Sind die Kältemittelleitungen NICHT angeschlossen und ist das Absperrventil geöffnet, wenn der Verdichter läuft, dann wird Luft eingesogen. Dadurch entsteht im Kältemittelkreislauf ein anormaler Druck, der zu Beschädigungen führen kann und sogar zu Körperverletzungen.



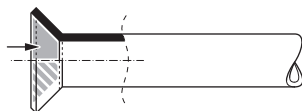
HINWEIS

Auch wenn das Absperrventil vollständig geschlossen ist, ist es möglich, dass das Kältemittel langsam ausläuft. Lassen Sie die Überwurfmutter NICHT für längere Zeit demontiert.

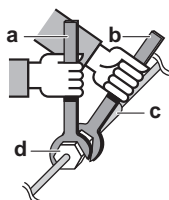
7.2.3 Richtlinien zum Anschließen von Kältemittelleitungen

Beachten Sie die folgenden Richtlinien, wenn Sie Rohrleitungen anschließen:

- Tragen Sie vor dem Aufsetzen einer Überwurfmutter auf die Oberfläche innen Etheröl oder Esteröl auf. Schrauben Sie die Mutter erst mit der Hand um 3 oder 4 Umdrehungen auf das Gewinde und ziehen Sie sie danach fest.



- Wenn Sie eine Überwurfmutter lösen, verwenden Sie IMMER 2 Schlüssel in Kombination.
- Verwenden Sie beim Anschließen eines Rohres zum Festziehen der Überwurfmutter IMMER einen Schraubenschlüssel und einen Drehmomentschlüssel zusammen. Sonst besteht die Gefahr, dass die Mutter bricht oder dass eine Leckage entsteht.



- a Drehmomentschlüssel
- b Schraubenschlüssel
- c Rohrverbindungsstück
- d Bördelmutter

Rohrstärke (mm)	Anzugsdrehmoment t (N•m)	Aufweitungsmaße (A) (mm)	Form der Aufweitung (mm)
Ø6,4	15~17	8,7~9,1	
Ø9,5	33~39	12,8~13,2	
Ø12,7	50~60	16,2~16,6	
Ø15,9	62~75	19,3~19,7	

7.2.4 Hinweise zum Biegen der Rohre

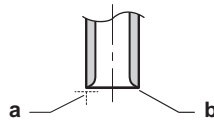
Verwenden Sie einen Rohrbieger zum Biegen. Alle Rohrbögen sollten so wenig wie möglich gekrümmt sein (Biegeradius 30~40 mm oder größer).

7.2.5 So dornen Sie Rohrenden auf

**VORSICHT**

- Bei unzureichendem Aufdornen kann Kältemittelgas austreten.
- Bördelanschlüsse nicht wiederverwenden. Verwenden Sie neue Bördelanschlüsse, um Kältemittelgaslecks zu verhindern.
- Verwenden Sie nur die Überwurfmutter, die dem Gerät beiliegen. Bei Verwendung anderer Überwurfmutter könnte Kältemittel entweichen.

- 1 Schneiden Sie das Rohrende mit einem Rohrschneider ab.
- 2 Entgraten Sie das Rohrende, halten Sie dabei die Schnittfläche nach unten, damit die Späne NICHT in das Rohr fallen.



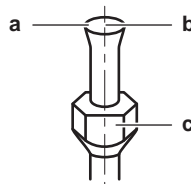
- a** Genau im rechten Winkel schneiden.
b Entgraten.

- 3 Entfernen Sie die Überwurfmutter vom Absperrventil und setzen Sie sie auf das Rohr.
- 4 Dornen Sie das Rohr auf. Genau an die gezeigte Position setzen - siehe nachfolgende Abbildung.



	Bördelwerkzeug für R32 (Kupplungstyp)	Herkömmliches Bördelwerkzeug	
		Kupplungstyp (Typ Ridgid)	Flügelmutternstyp (Typ Imperial)
A	0~0,5 mm	1,0~1,5 mm	1,5~2,0 mm

- 5 Überprüfen Sie, dass die Bördelverbindung korrekt ausgeführt worden ist.



- a** Die innere Oberfläche der Bördelung MUSS makellos sein.
b Das Rohrende MUSS in einem perfekten Kreis aufgedornt sein.
c Stellen Sie sicher, dass die Überwurfmutter angepasst ist.

7.2.6 Verbindungen zwischen Außen- und Inneneinheit mit Reduzierstücken

**INFORMATION**

- Für den DHW-Erzeuger (Brauchwasser) bei Multi-Nutzung das gleiche Reduzierstück verwenden wie bei der Inneneinheit der 20-Klasse.
- Bei Hybrid für Multi informieren Sie sich anhand der Installationsanleitung der Inneneinheit in Bezug auf Leistungsklasse und anwendbares Reduzierstück.

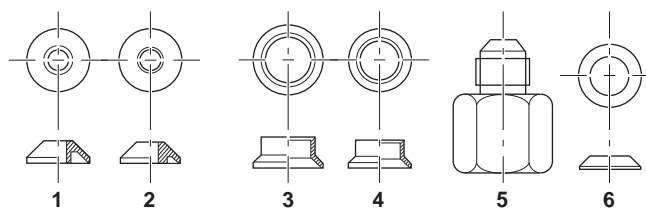
Die gesamte Leistungsklasse der Inneneinheiten, die an diese Außeneinheit angeschlossen werden können:

Außeneinheit	Gesamte Inneneinheit-Leistungsklasse
2MXM68	≤10,2 kW
3MXM40	≤7,0 kW
3MXM52, 3AMXM52, 3MXF52, 3AMXF52	≤9,0 kW
3MXM68, 4MXM68, 3MXF68	≤11,0 kW
4MXM80	≤14,5 kW
5MXM90	≤15,6 kW

Port	Klasse	Reduzierstück
2MXM68		
A (∅9,5 mm)	15, 20, 25, 35, (42) ^(a)	—
B (∅12,7 mm)	15, 20, 25, 35, (42) ^(a)	2+4
	42, 50, 60	—
3MXM40		
A (∅9,5 mm)	15, 20, 25, 35	—
B + C (∅12,7 mm)	15, 20, 25, 35	2+4
3MXM52, 3AMXM52		
A (∅9,5 mm)	15, 20, 25, 35, (42) ^(a)	—
B + C (∅12,7 mm)	15, 20, 25, 35	2+4
	42, 50	—
3MXM68		
A (∅9,5 mm)	15, 20, 25, 35, (42) ^(a)	—
B + C (∅12,7 mm)	15, 20, 25, 35, 42	2+4
	50, 60	—
3MXF52, 3AMXF52, 3MXF68		
A (∅9,5 mm)	20, 25, 35	—
B + C (∅12,7 mm)	20, 25, 35	2+4
4MXM68		
A + B (∅9,5 mm)	15, 20, 25, 35, (42) ^(a)	—
C + D (∅12,7 mm)	15, 20, 25, 35, (42) ^(a)	2+4
	42, 50, 60	—
4MXM80		
A (∅9,5 mm)	15, 20, 25, 35, (42) ^(a)	—
B (∅12,7 mm)	15, 20, 25, 35, (42) ^(a)	2+4
	42, 50, 60	—

Port	Klasse	Reduzierstück
C + D (Ø15,9 mm)	15, 20, 25, 35, (42) ^(a)	5+6
	42, 50, 60	1+3
	71	—
5MXM90		
A + B (Ø9,5 mm)	15, 20, 25, 35, (42) ^(a)	—
C (Ø12,7 mm)	15, 20, 25, 35, (42) ^(a)	2+4
	42, 50, 60	—
D + E (Ø15,9 mm)	15, 20, 25, 35, (42) ^(a)	5+6
	42, 50, 60	1+3
	71	—

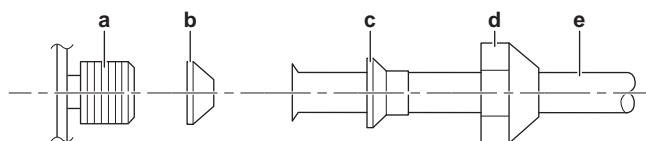
^(a) Nur bei Anschluss von FTXM42R.



Reduzierstück-Typ	Verbindung
1	Ø15,9 mm → Ø12,7 mm
2	Ø12,7 mm → Ø9,5 mm
3	Ø15,9 mm → Ø12,7 mm
4	Ø12,7 mm → Ø9,5 mm
5	Ø15,9 mm → Ø9,5 mm
6	Ø15,9 mm → Ø9,5 mm

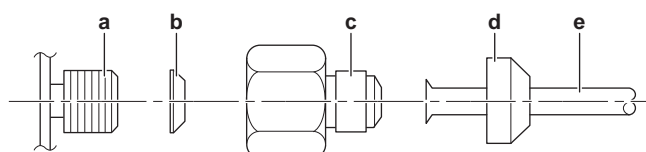
Anschlussbeispiele:

- Anschlussstutzen zum Anschließen eines Ø12,7 mm Rohres an ein Ø15,9 mm Gasrohr



- a Außeneinheit-Anschlussstutzen
- b Reduzierstück- Nr. 1
- c Reduzierstück- Nr. 3
- d Überwurfmutter für Ø15,9 mm
- e Rohre zwischen Einheiten

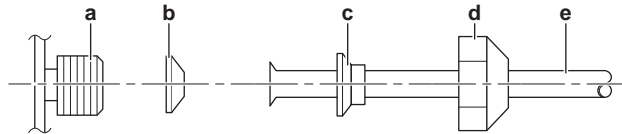
- Anschlussstutzen zum Anschließen eines Ø9,5 mm Rohres an ein Ø15,9 mm Gasrohr



- a Außeneinheit-Anschlussstutzen
- b Reduzierstück- Nr. 6

- c Reduzierstück- Nr. 5
- d Überwurfmutter für $\varnothing 9,5$ mm
- e Rohre zwischen Einheiten

- Anschlussstutzen zum Anschließen eines $\varnothing 9,5$ mm Rohres an ein $\varnothing 12,7$ mm Gasrohr



- a Außeneinheit-Anschlussstutzen
- b Reduzierstück- Nr. 2
- c Reduzierstück- Nr. 4
- d Überwurfmutter für $\varnothing 12,7$ mm
- e Rohre zwischen Einheiten

Den Gewindeanschluss der Außeneinheit, wo die Überwurfmutter aufgesetzt wird, mit Kältemittelöl bestreichen.

Überwurfmutter für (mm)	Anzugsdrehmoment (N•m)
$\varnothing 9,5$	33~39
$\varnothing 12,7$	50~60
$\varnothing 15,9$	62~75



HINWEIS

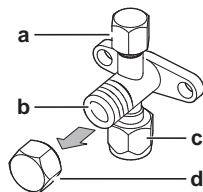
Verwenden Sie einen geeigneten Drehmomentschlüssel, um die Beschädigung des Anschlussgewindes durch Überziehen der Überwurfmutter zu vermeiden. Achten Sie darauf, NICHT die Mutter zu überziehen, sonst könnte das kleinere Rohr beschädigt werden (ungefähr 2/3-1x des normalen Drehmoments).

7.2.7 Absperrventil und Service-Stutzen benutzen

So bedienen Sie das Absperrventil

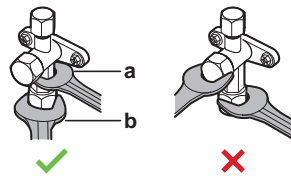
Beachten Sie Folgendes:

- Gemäß werksseitiger Voreinstellung sind Absperrventile geschlossen.
- Die folgende Abbildung zeigt die Teile eines Absperrventils, die bei Umgang mit dem Ventil eine Rolle spielen.



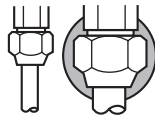
- a Service-Stutzen und Kappe des Service-Stutzens
- b Ventilschaft
- c Bauseitiger Rohrleitungsanschluss
- d Ventilschaft-Kappe

- Achten Sie darauf, dass beide Absperrventile während des Betriebs geöffnet sind.
- Beim Ventilschaft NICHT übermäßig Kraft ausüben. Sonst könnte der Ventilkörper brechen.
- IMMER erst das Absperrventil mit einem normalen Schraubenschlüssel sichern und dann zum endgültigen Lösen oder Festziehen der Überwurfmutter einen Drehmomentschlüssel nehmen. Den Schraubenschlüssel NICHT auf die Ventilschaft-Kappe legen. Dadurch könnte eine Kältemittel-Leckage verursacht werden.



- a Schraubenschlüssel
b Drehmomentschlüssel

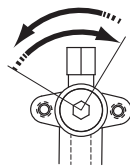
- Wenn zu erwarten ist, dass der Betriebsdruck niedrig sein wird (z. B. wegen niedriger Außentemperaturen), sollte die Überwurfmutter beim Absperrventil der Gasleitung mit genügend Silikon-Dichtmittel versiegelt werden, um Einfrieren zu verhindern.



■ Silikon-Dichtungsmittel; auf eine lückenlose Versiegelung achten.

So öffnen/schließen Sie das Absperrventil

- 1 Die Absperrventil-Abdeckung abnehmen.
- 2 Einen Sechskantschlüssel (Flüssigkeits-Seite: 4 mm, Gasseite: 6 mm) in den Ventilschaft einsetzen und dann den Ventilschaft drehen:



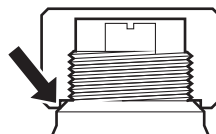
Zum Öffnen nach links drehen
Zum Schließen nach rechts drehen

- 3 Sobald das Absperrventil NICHT WEITER gedreht werden kann, nicht weiter drehen.
- 4 Die Absperrventil-Abdeckung installieren.

Ergebnis: Jetzt ist das Ventil geöffnet/geschlossen.

So handhaben Sie die Schaftabdeckung

- Der Pfeil zeigt an, ab wo die Schaftabdeckung abgedichtet ist. Beschädigen Sie ihn NICHT.



- Ziehen Sie nach der Handhabung des Absperrventils die Schaftabdeckung fest und prüfen Sie das System auf Kältemittellecks.

Ventilschaft-Kappe	Schlüsselweite (mm)	Anzugsdrehmoment (N•m)
Flüssigkeits-Seite	19	18~20
Gas-Seite	22	21~28

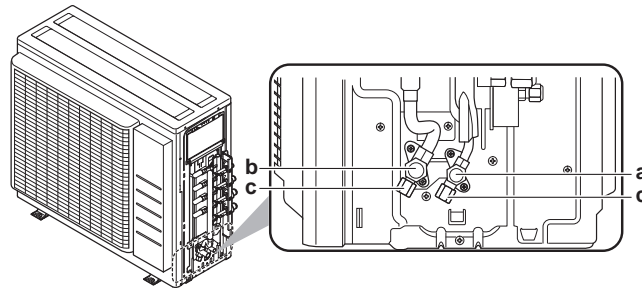
So handhaben Sie die Abdeckung des Wartungsanschlusses

- Da es sich beim Service-Stutzen um ein Schrader-Ventil handelt, muss IMMER ein Einfüllschlauch mit Ventil-Zungenspatel benutzt werden.
- Nach Betätigen des Service-Stutzens die Kappe des Service-Stutzens befestigen und prüfen, ob Kältemittel austritt.

Element	Anzugsdrehmoment (N•m)
Kappe des Service-Stutzens	11~14

7.2.8 So schließen Sie Kältemittelrohre an die Außeneinheit an

- **Rohrleitungslänge.** Die Länge der bauseitigen Rohre so kurz wie möglich halten.
 - **Rohrleitungsschutz.** Die bauseitigen Rohre sind gegen physikalische Beschädigung zu schützen.
- 1 Den Kältemittelflüssigkeit-Anschluss von der Inneneinheit an das Flüssigkeits-Absperrventil der Außeneinheit anschließen.



- a Flüssigkeits-Absperrventil
- b Gas-Absperrventil
- c Service-Stutzen

- 2 Den Anschluss des gasförmigen Kältemittels von der Inneneinheit an das Gas-Absperrventil der Außeneinheit anschließen.



HINWEIS

Es wird empfohlen, die Kältemittelleitung zwischen Innen- und Außengerät in einem Kanal zu verlegen oder die Kältemittelleitung mit Klebeband zu umwickeln.

7.3 Überprüfen der Kältemittelleitung

7.3.1 Informationen zur Überprüfung der Kältemittelleitung

Die Kältemittelleitungen **innerhalb** der Außeneinheit wurden werksseitig auf Undichtigkeiten überprüft. Sie müssen nur die **externen** Kältemittelleitungen der Außeneinheit auf Undichtigkeiten überprüfen.

Vor Überprüfen der Kältemittelleitungen

Überzeugen Sie sich, dass die Kältemittelleitungsverbindung zwischen Außeneinheit und Inneneinheit installiert ist.

Typischer Ablauf

Das Überprüfen der Kältemittelleitungen umfasst üblicherweise die folgenden Schritte:

- 1 Kältemittel-Rohrleitungen auf Dichtheit prüfen.
- 2 Vakuumtrocknung durchführen, um Feuchtigkeit, Luft oder Stickstoff aus Kältemittel-Rohrleitungen zu entfernen.

Falls sich in der Kältemittel-Rohrleitung Nässe gebildet haben könnte (z. B. weil Wasser ins Rohr eingetreten ist), führen Sie erst die unten beschriebene Vakuumtrocknung durch, bis keine Feuchtigkeit mehr vorhanden ist.

7.3.2 Sicherheitsvorkehrungen beim Überprüfen von Kältemittelleitungen

**INFORMATION**

Lesen Sie auch die Sicherheitshinweise und die zu erfüllenden Voraussetzungen in den folgenden Kapiteln:

- "2 Allgemeine Sicherheitsvorkehrungen" ▶ 6]
- "7.1 Vorbereiten der Kältemittelleitungen" ▶ 35]

**HINWEIS**

Verwenden Sie eine 2-stufige Vakuumpumpe mit Rückschlagventil, die auf bis zu $-100,7 \text{ kPa}$ ($-1,007 \text{ bar}$) (5 Torr absolut) absaugen kann. Achten Sie darauf, dass das Pumpenöl nicht in umgekehrter Richtung in das System fließt, wenn die Pumpe gerade nicht läuft.

**HINWEIS**

Verwenden Sie diese Vakuumpumpe nur für das R32. Die Verwendung derselben Pumpe für andere Kältemittel kann zur Beschädigung der Pumpe und der Einheit führen.

**HINWEIS**

- Schließen Sie die Vakuumpumpe an den Wartungsanschluss des Gasleitungs-Absperrventils an.
- Stellen Sie sicher, dass die Gas- und Flüssigkeits-Absperrventile ordnungsgemäß geschlossen sind, bevor Sie eine Dichtheitsprüfung oder Vakuumtrocknung durchführen.

7.3.3 So führen Sie eine Leckprüfung durch

**HINWEIS**

Überschreiten Sie NICHT den maximalen Betriebsdruck des Geräts (siehe "PS High" am Typschild des Geräts).

**HINWEIS**

Verwenden Sie IMMER eine empfohlene Blasenprüfungslösung von Ihrem Händler.

Verwenden Sie NIEMALS Seifenwasser:

- Seifenwasser kann Risse an den Komponenten zur Folge haben, wie den Bördelmuttern oder den Kappen der Absperrventile.
- Seifenwasser kann Salz enthalten, das Feuchtigkeit absorbiert, die wiederum einfrieren kann, wenn die Rohre kalt werden.
- Seifenwasser enthält Ammoniak, der zu Korrosion an den Bördelverbindungen führen kann (zwischen der Bördelmutter aus Messing und der Kupferbördelung).

- 1 Füllen Sie das System mit Stickstoffgas bis zu einem Druck von mindestens 200 kPa (2 Bar) auf. Es wird empfohlen, den Druck auf 3000 kPa (30 Bar) zu erhöhen, um kleine Undichtigkeiten zu erkennen.
- 2 Prüfen Sie alle Verbindungen mithilfe der Blasenprüfungslösung auf Undichtigkeiten.
- 3 Lassen Sie das Stickstoffgas vollständig ab.

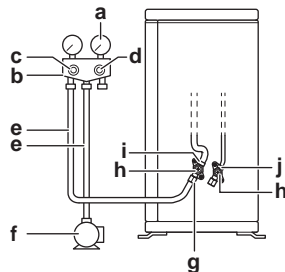
7.3.4 So führen Sie die Vakuumtrocknung durch



GEFAHR: EXPLOSIONSGEFAHR

Die Einheit NICHT starten, wenn in ihr ein Unterdruck herrscht.

Die Vakuumpumpe und das Sammelrohr wie folgt anschließen:



- a Druckmessgerät
- b Mehrzweck-Manometer
- c Niederdruck-Ventil (Lo)
- d Hochdruck-Ventil (Hi)
- e Füllschläuche
- f Vakuumpumpe
- g Service-Stutzen
- h Ventildeckel
- i Gas-Absperrventil
- j Flüssigkeits-Absperrventil

- 1 Im System einen Unterdruck herstellen, bis ein Ansaugdruck von $-0,1$ MPa (-1 bar) angezeigt wird.
- 2 Etwa 4-5 Minuten warten und dann den Druck überprüfen:

Wenn der Druck...	Dann...
unveränderlich ist	befindet sich keine Feuchtigkeit im System. Damit ist dieses Verfahren abgeschlossen.
zunimmt	befindet sich Feuchtigkeit im System. Fahren Sie mit dem nächsten Schritt fort.

- 3 Im System für mindestens 2 Stunden einen Ansaugdruck von $-0,1$ MPa (-1 bar) herstellen.
- 4 Nach AUSSCHALTEN der Pumpe mindestens 1 Stunde lang den Druck prüfen.
- 5 Wenn der Ziel-Unterdruck NICHT erreicht wird oder der Unterdruck NICHT 1 Stunde lang aufrecht gehalten werden kann, wie folgt vorgehen:
 - Das System erneut auf Leckagen überprüfen.
 - Erneut die Vakuumtrocknung durchführen.



HINWEIS

Stellen Sie sicher, dass das Gas-Absperrventil nach der Installation der Rohrleitungen und der Vakuumtrocknung geöffnet ist. Der Betrieb des Systems mit geschlossenem Absperrventil kann eine Beschädigung des Kompressors zur Folge haben.



INFORMATION

Nach dem Öffnen des Absperrventils ist es möglich, dass der Druck in der Kältemittelleitung NICHT ansteigt. Dies kann z. B. durch das geschlossene Expansionsventil im Außengerätekreis verursacht sein, stellt aber KEIN Problem für den störungsfreien Betrieb des Geräts dar.

8 Einfüllen des Kältemittels

In diesem Kapitel

8.1	Informationen zum Einfüllen von Kältemittel.....	49
8.2	Über das Kältemittel.....	50
8.3	Sicherheitsvorkehrungen beim Einfüllen von Kältemittel.....	51
8.4	So ermitteln Sie die nachzufüllende zusätzliche Kältemittelmenge.....	51
8.5	Die Menge für eine komplette Neubefüllung bestimmen.....	52
8.6	So füllen Sie zusätzliches Kältemittel ein.....	52
8.7	So bringen Sie den Aufkleber mit Hinweisen zu fluorierten Treibhausgasen an.....	52

8.1 Informationen zum Einfüllen von Kältemittel

Die Außeneinheit ist werksseitig mit Kältemittel befüllt, jedoch kann in einigen Fällen Folgendes erforderlich sein:

Was	Wenn
Einfüllen von zusätzlichem Kältemittel	Wenn die Gesamtlänge der Flüssigkeitsleitungen größer ist als spezifiziert (siehe unten).
Komplette Neubefüllung mit Kältemittel	Beispiel: <ul style="list-style-type: none"> ▪ Bei Umsetzen des Systems. ▪ Nach einer Leckage.

Einfüllen von zusätzlichem Kältemittel

Bevor Sie zusätzliches Kältemittel auffüllen, überzeugen Sie sich, dass die **externen** Kältemittelleitungen der Außeneinheit überprüft worden sind (Dichtheitsprüfung und Vakuumtrocknung).



INFORMATION

Je nach Anlagen- und/oder Installationsbedingungen kann es erforderlich sein, erst die elektrische Verkabelung durchzuführen, bevor Kältemittel eingefüllt werden kann.

Typischer Arbeitsablauf – Das Hinzufügen von zusätzlichem Kältemittel umfasst üblicherweise die folgenden Schritte:

- 1 Feststellen, ob und wie viel Kältemittel zusätzlich hinzugefügt werden muss.
- 2 Falls notwendig, zusätzliches Kältemittel hinzufügen.
- 3 Das Etikett für fluorierte Treibhausgase ausfüllen und im Inneren der Außeneinheit befestigen.

Komplette Neubefüllung mit Kältemittel

Bevor Sie eine komplette Neubefüllung mit Kältemittel vornehmen, überzeugen Sie sich, dass folgende Arbeiten erledigt worden sind:

- 1 Das gesamte Kältemittel im System ist rückgewonnen worden.
- 2 Die **externen** Kältemittelleitungen der Außeneinheit sind überprüft worden (Dichtheitsprüfung und Vakuumtrocknung).
- 3 Bei den **internen** Kältemittelleitungen der Außeneinheit ist die Vakuumtrocknung durchgeführt worden.



HINWEIS

Führen Sie vor der kompletten Neubefüllung auch eine Vakuumtrocknung der **internen** Rohrleitungen des Außengeräts durch.

Typischer Arbeitsablauf – Die komplette Neubefüllung mit Kältemittel umfasst üblicherweise die folgenden Schritte:

- 1 Feststellen, wie viel Kältemittel eingefüllt werden muss.
- 2 Kältemittel einfüllen.
- 3 Das Etikett für fluorierte Treibhausgase ausfüllen und im Inneren der Außeneinheit befestigen.

8.2 Über das Kältemittel

Dieses Produkt enthält fluorierte Treibhausgase. Setzen Sie Gase NICHT in die Atmosphäre frei.

Kältemitteltyp: R32

Erderwärmungspotenzial (GWP = global warming potential): 675



HINWEIS

Die Gesetze zu **Treibhausgasen** erfordern, dass die Kältemittel-Füllmenge der Einheit sowohl in Gewicht als auch in CO₂-Äquivalent angegeben wird.

Formel zur Berechnung der Menge des CO₂-Äquivalents in Tonnen: GWP-Wert des Kältemittels × Gesamtkältemittelfüllung [in kg] / 1000

Weitere Informationen erhalten Sie bei Ihrem Installateur.



WARNUNG: SCHWER ENTZÜNDLICHES MATERIAL

Das Kältemittel in diesem Gerät ist schwer entflammbar.



WARNUNG

Das Gerät muss in einem Raum gelagert werden, in dem es keine kontinuierlich vorhandene Entzündungsquelle gibt (Beispiel: offene Flammen, ein mit Gas betriebenes Haushaltsgerät oder ein mit elektrisches Heizgerät).



WARNUNG

- Teile des Kältemittelkreislaufs NICHT durchbohren oder verbrennen.
- NUR solche Reinigungsmaterialien oder Hilfsmittel zur Beschleunigung des Enteisungsvorgangs benutzen, die vom Hersteller empfohlen werden.
- Beachten Sie, dass das Kältemittel innerhalb des Systems keinen Geruch hat.



WARNUNG

Das Kältemittel innerhalb der Einheit ist verhalten entflammbar, doch tritt es normalerweise NICHT aus. Falls es eine Kältemittel-Leckage gibt und das austretende Kältemittel in Kontakt kommt mit Feuer eines Brenners, Heizgeräts oder Kochers, kann das zu einem Brand führen oder zur Bildung eines schädlichen Gases.

Schalten Sie alle brennbaren Heizgeräte aus, lüften Sie den Raum und nehmen Sie Kontakt mit dem Händler auf, bei dem Sie das Gerät erworben haben.

Die Einheit ERST DANN wieder benutzen, nachdem ein Servicetechniker bestätigt hat, dass das Teil, aus dem das Kältemittel ausgetreten ist, repariert ist.

**WARNUNG**

Vermeiden Sie unbeabsichtigten DIREKTEN Kontakt mit auslaufendem Kältemittel. Es besteht sonst Verletzungsgefahr, insbesondere könnten Sie Frostbeulen davontragen.

8.3 Sicherheitsvorkehrungen beim Einfüllen von Kältemittel

**INFORMATION**

Lesen Sie auch die Sicherheitshinweise und die zu erfüllenden Voraussetzungen in den folgenden Kapiteln:

- "2 Allgemeine Sicherheitsvorkehrungen" [▶ 6]
- "7.1 Vorbereiten der Kältemittelleitungen" [▶ 35]

8.4 So ermitteln Sie die nachzufüllende zusätzliche Kältemittelmenge

Die Gesamtröhrlänge der Flüssigkeitsleitung ist...	Dann...
≤30 m	KEIN zusätzliches Kältemittel hinzufügen.
>30 m	$R = (\text{Gesamtlänge (m) der Flüssigkeitsleitung} - 30 \text{ m}) \times 0,020$ R= Zusätzliche Füllung (kg) (gerundet in Schritten von 0,1 kg)

**INFORMATION**

Die Rohrleitungslänge ist die unidirektionale Länge der Flüssigkeitsleitung.

**INFORMATION**

Bei Kombinationen der Außeneinheiten **3MXM40N8** oder **3MXM52N8** mit den Inneneinheiten **CVXM-A** und/oder **FVXM-A** ist eine zusätzliche Kältemittelbefüllung NICHT zulässig. Die Gesamtröhrlänge MUSS ≤30 m betragen.

Maximal zulässige Menge für Kältemittel-Befüllung

3MXM40, 3MXM52, 3AMXM52, 3MXF52, 3AMXF52	2,2 kg
3MXM68, 3MXF68, 2MXM68	2,4 kg
4MXM68	2,6 kg
4MXM80	3,2 kg
5MXM90	3,3 kg

8.5 Die Menge für eine komplette Neubefüllung bestimmen



INFORMATION

Wenn eine komplette Neubefüllung erforderlich ist, beträgt die Kältemittel-Gesamtmenge: werkseitig eingefüllte Kältemittelmenge (siehe Typenschild des Geräts) + ermittelte zusätzliche Menge.

8.6 So füllen Sie zusätzliches Kältemittel ein



WARNUNG

- Verwenden Sie nur Kältemittel des Typs R32. Andere Substanzen können zu Explosionen und Unfällen führen.
- R32 hält fluorierte Treibhausgase. Sein Erderwärmungspotenzial (GWP = global warming potential) hat den Wert 675. Setzen Sie diese Gase NICHT in die Atmosphäre frei.
- Verwenden Sie IMMER Schutzhandschuhe und eine Schutzbrille, wenn Sie Kältemittel einfüllen.



VORSICHT

Füllen Sie NICHT mehr als die angegebene Menge Kältemittel ein, um eine Beschädigung des Verdichters zu vermeiden.

Voraussetzung: Bevor Sie Kältemittel neu auffüllen, überzeugen Sie sich, dass die Kältemittelleitungen angeschlossen und überprüft worden sind (Dichtheitsprüfung und Vakuumtrocknung).

- 1 Den Kältemittelzylinder am Service-Stutzen anschließen.
- 2 Die zusätzliche Kältemittelmenge einfüllen.
- 3 Das Gas-Absperrventil öffnen.

8.7 So bringen Sie den Aufkleber mit Hinweisen zu fluorierten Treibhausgasen an

- 1 Füllen Sie den Aufkleber wie folgt aus:

- a Wenn mit der Einheit ein mehrsprachiger Aufkleber mit dem Hinweis auf fluorierte Treibhausgase mitgeliefert worden ist (siehe Zubehör), das Etikett in der entsprechende Sprache abziehen und dieses oben auf **a** aufkleben.
- b Werksseitige Kältemittelfüllung: siehe Typenschild der Einheit
- c Zusätzliche eingefüllte Kältemittelmenge
- d Menge der gesamten Kältemittelfüllung
- e **Menge der Treibhausgase** der Kältemittel-Gesamtfüllmenge, angegeben als Tonnen CO₂-Äquivalent.
- f GWP = Global Warming Potential (Erderwärmungspotenzial)

**HINWEIS**

Die Gesetze zu **Treibhausgasen** erfordern, dass die Kältemittel-Füllmenge der Einheit sowohl in Gewicht als auch in CO₂-Äquivalent angegeben wird.

Formel zur Berechnung der Menge des CO₂-Äquivalents in Tonnen: GWP-Wert des Kältemittels × Gesamtkältemittelfüllung [in kg] / 1000

Benutzen Sie den auf dem Etikett zur Kältemittelfüllung angegebenen GWP-Wert.

- 2 Befestigen Sie den Aufkleber an der Innenseite des Außengeräts nahe der Gas- und Flüssigkeitsabsperrentile.

9 Elektroinstallation

In diesem Kapitel

9.1	Über das Anschließen der elektrischen Leitungen	54
9.1.1	Sicherheitsvorkehrungen beim Anschließen von Elektrokabeln.....	54
9.1.2	Richtlinien zum Anschließen der elektrischen Leitungen	56
9.1.3	Spezifikationen der Standardelektroteile	57
9.2	Anschluss der elektrischen Leitungen an das Außengerät	58

9.1 Über das Anschließen der elektrischen Leitungen

Vor dem Anschließen der elektrischen Leitungen

Prüfen, dass die Kältemittelleitung angeschlossen und überprüft ist.

Typischer Ablauf

Der Anschluss der elektrischen Leitungen erfolgt in der Regel in diesen Phasen:

- 1 Stellen Sie sicher, dass das Stromversorgungssystem den elektrischen Spezifikationen der Wärmepumpe entspricht.
- 2 Anschließen der elektrischen Leitungen an das Außengerät.
- 3 Anschließen der elektrischen Leitungen an das Innengerät.
- 4 Anschließen der Hauptstromversorgung des Innengeräts.
- 5 Anschließen der Hauptstromversorgung des Gasboilers.
- 6 Montieren des Kommunikationskabels zwischen Gaskessel und Innengerät.
- 7 Anschließen der Bedieneinheit.
- 8 Anschließen der Absperrventile.
- 9 Anschließen der Brauchwasserpumpe.
- 10 Anschließen der Alarmausgabe.
- 11 Anschließen des Ausgangs EIN/AUS für die Raumheizung.
- 12 Anschließen des Sicherheitsthermostats.

9.1.1 Sicherheitsvorkehrungen beim Anschließen von Elektrokabeln



GEFAHR: STROMSCHLAGGEFAHR



WARNUNG

Alle Installationen müssen den vor Ort geltenden gesetzlichen Vorschriften entsprechen.



WARNUNG

Verwenden Sie für die Stromversorgungskabel IMMER ein mehradriges Kabel.



INFORMATION

Lesen Sie auch die Sicherheitshinweise und die zu erfüllenden Voraussetzungen in "2 Allgemeine Sicherheitsvorkehrungen" [▶ 6].

**INFORMATION**

Siehe auch "9.1.3 Spezifikationen der Standardelektroteile" [▶ 57].

**WARNUNG**

- Alle Verkabelungen MÜSSEN von einem qualifizierten Elektriker durchgeführt werden und der gültigen Gesetzgebung entsprechen.
- Nehmen Sie die Elektroanschlüsse an festen Kabelleitungen vor.
- Alle bauseitig zu liefernden Komponenten und alle elektrischen Installationen MÜSSEN der gültigen Gesetzgebung entsprechen.

**WARNUNG**

- Eine fehlende oder falsche N-Phase in der Stromversorgung kann eine Beschädigung der Installation zur Folge haben.
- Herstellen der Erdung. Erden Sie das Gerät NICHT über ein Versorgungsrohr, einen Überspannungsableiter oder ein Telefon. Bei unzureichender Erdung besteht Stromschlaggefahr.
- Installieren Sie alle erforderlichen Sicherungen und Schutzschalter.
- Sichern Sie die elektrischen Leitungen mit Kabelbindern, so dass sie NICHT in Kontakt mit scharfen Kanten oder Rohrleitungen (dies gilt insbesondere für die Hochdruckseite) geraten.
- Verwenden Sie KEINE Drähte mit Verzweigungen, Litzendrähte, Verlängerungskabel oder Verbindungen einer Sternanordnung. Sie können zu Überhitzung, Stromschlag oder Bränden führen.
- Installieren Sie Keinen Phasenschieber-Kondensators, da dieses Gerät mit einem Inverter ausgestattet ist. Ein Phasenschieber-Kondensator verringert die Leistung und kann zu Unfällen führen.

**WARNUNG**

Verwenden Sie einen allpoligen Abschalter mit einer Kontakttrennung von mindestens 3 mm der bei einer Überspannungssituation der Kategorie III die komplette Trennung gewährleistet.

**WARNUNG**

Bei Beschädigungen des Stromversorgungskabels MUSS dieses vom Hersteller, dessen Vertreter oder einer entsprechend qualifizierten Fachkraft ausgewechselt werden, um Gefährdungsrisiken auszuschließen.

**WARNUNG**

Die Stromversorgung NICHT an der Inneneinheit anschließen. Es besteht sonst Stromschlag- oder Brandgefahr.

**WARNUNG**

- Im Inneren des Produkts KEINE vor Ort gekauften elektrischen Teile verwenden.
- Die Stromversorgungsleitung für die Kondensatabfluss-Pumpe usw. NICHT von der Klemmleiste abzweigen. Es besteht sonst Stromschlag- oder Brandgefahr.

**WARNUNG**

Achten Sie darauf, dass sich Verbindungskabel nicht in unmittelbarer Nähe von nicht-thermoisolierten Kupferrohren befinden, weil solche Rohre sehr heiß werden können.



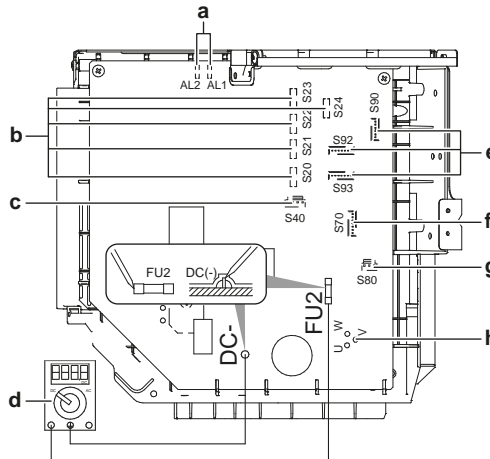
GEFAHR: STROMSCHLAGGEFAHR

Alle elektrischen Teile (einschließlich Thermistoren) werden über den Netzanschluss mit Strom versorgt. Die Teile NICHT mit bloßen Händen berühren.



GEFAHR: STROMSCHLAGGEFAHR

Unterbrechen Sie die Stromversorgung für mindestens 10 Minuten und messen Sie die Spannung an den Klemmen der Kondensatoren des Hauptstromkreises oder an elektrischen Bauteilen, bevor Sie Wartungsarbeiten durchführen. Die Spannung MUSS unter 50 V DC liegen, bevor Sie elektrische Bauteile berühren können. Die Lage der Klemmen entnehmen Sie dem Schaltplan.



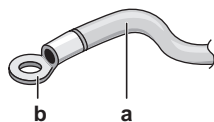
- a AL1, AL2 - Magnetventil-Zuleitungs-Konnektor*
- b S20~24 - Konnektor für Zuleitung zur Spule des elektronischen Expansionsventils (Raum A, B, C, D, E)*
- c S40 – Konnektor für Zuleitung zum thermischem Überlastungsrelais und Hochdruckschalter*
- d Multimeter (DC-Spannungsbereich)
- e S90~93 – Konnektor für Thermistor-Zuleitung
- f S70 - Konnektor für Ventilatormotor-Zuleitung
- g S80 - Konnektor für Zuleitung zum 4-Wege-Ventil
- h Konnektor für Verdichter-Zuleitung

* Kann je nach Modell unterschiedlich sein.

9.1.2 Richtlinien zum Anschließen der elektrischen Leitungen

Bitte auf Folgendes achten:

- Wenn Litzenkabel verwendet werden, müssen am Ende der Kabel runde, gecrimpte Klemme installiert werden. Die runden, gecrimpten Klemmen bis zum bedeckten Teil auf den Draht setzen und mit einem geeigneten Werkzeug fixieren.



- a Litzenkabel
- b Runde, gecrimpte Anschlussklemme

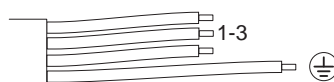
- Gehen Sie beim Installieren der Kabel wie folgt vor:

Kabeltyp	Installationsverfahren
Einadriges Kabel	<p>a Geringeltes einadriges Kabel b Schraube c Flache Unterlegscheibe</p>
Litzenkabel mit runder, gecrimpter Anschlussklemme	<p>a Anschluss b Schraube c Flache Unterlegscheibe</p> <p>✓ Zulässig ✗ NICHT zulässig</p>

Anzugsdrehmomente

Position	Anzugsdrehmoment (N•m)
M4 (X1M)	1,2
M4 (Erde)	

- Die Erdleitung zwischen der Kabelhalterung und dem Anschluss muss länger sein als die anderen Drähte.



9.1.3 Spezifikationen der Standardelektroteile

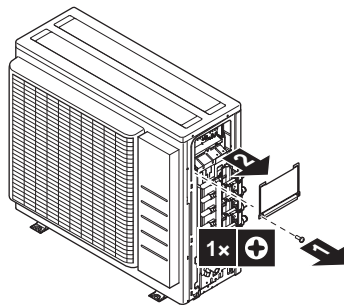
Komponente		
Stromversorgungskabel	Elektrische Spannung	220~240 V
	Phase	1~
	Frequenz	50 Hz
	Kabeltyp	A
Verbindungskabel (innen↔außen)		4-adriges Kabel 1,5 mm ² oder 2,5 mm ² und anwendbar für 220~240 V H05RN-F (60245 IEC 57)
Empfohlener Schutzschalter		B
Fehlerstrom Gerät		MUSS den geltenden gesetzlichen Vorschriften entsprechen

Modell	A	B
3MXM40	3-adriges Kabel, 2,5 mm ²	16 A
2MXM68, 3AMXM52, 3AMXF52, 3MXF52, 3MXM52, 3MXF68, 3MXM68, 4MXM68	H05RN-F (60245 IEC 57) H07RN-F (60245 IEC 66) 3-adriges Kabel, 4,0 mm ² H07RN-F (60245 IEC 66)	20 A
4MXM80	3-adriges Kabel, 4,0 mm ²	25 A
5MXM90	H07RN-F (60245 IEC 66)	32 A

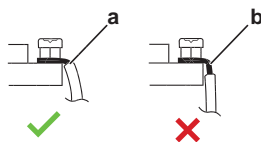
Die elektrische Ausstattung muss EN/IEC 61000-3-12 entsprechen, der europäischen/internationalen technischen Norm für die Grenzen von Oberschwingungsstrom, erzeugt von an öffentlichen Niederspannungssystemen angeschlossenen Anlagen mit Eingangsströmen von >16 A und ≤75 A pro Phase.

9.2 Anschluss der elektrischen Leitungen an das Außengerät

- 1 Die Schaltkastenabdeckung entfernen (1 Schraube).

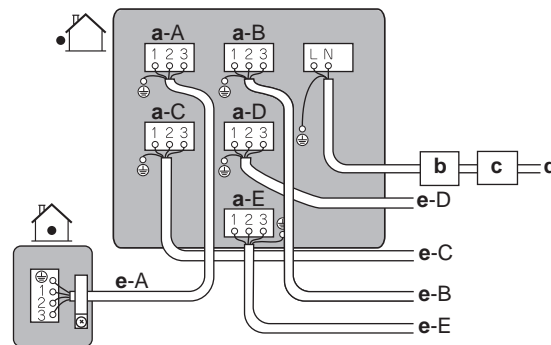


- 2 Die Isolierung (20 mm) von den Drähten abstreifen.



- a Isolieren Sie das Kabelende bis zu diesem Punkt ab
- b Übermäßige Abisolierungslänge kann Stromschlaggefahr bewirken oder eine Ableitung verursachen

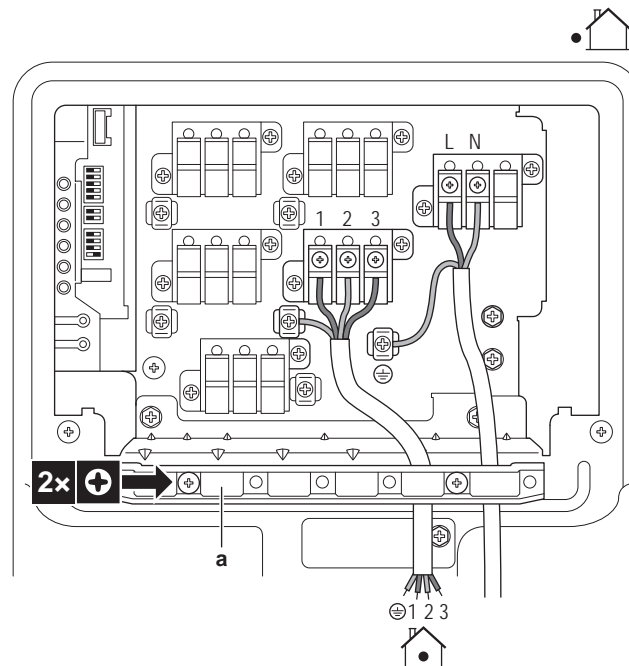
- 3 Schließen Sie die Anschlussdrähte zwischen den Innen- und Außeneinheiten so an, dass die Klemmennummern übereinstimmen. Darauf achten, dass die Symbole bei Rohrleitungen und Verkabelungen einander entsprechen.
- 4 Achten Sie darauf, die richtigen Kabel am richtigen Raum anzuschließen.



- a Anschluss für Raum (A, B, C, D, E)*
- b Hauptschalter
- c Fehlerstrom Gerät
- d Stromversorgungskabel
- e Verbindungskabel für Raum (A, B, C, D, E)*

* Kann je nach Modell unterschiedlich sein.

- 5 Mit einem Kreuzschlitzschraubendreher die Klemmschrauben fest anziehen.
- 6 Überprüfen Sie, dass die Drähte nicht leicht zu trennen sind, indem Sie leicht daran ziehen.
- 7 Die Kabelhalterung gut befestigen, damit die Anschlüsse der Drähte keinen externen Belastungen ausgesetzt werden können.
- 8 Die Kabel durch den Ausschnitt auf der Unterseite des Abschirmblechs führen.
- 9 Darauf achten, dass elektrische Kabel nicht in Kontakt kommen mit Gasleitungsrohren.



- a Kabelhalterung

- 10 Die Schaltkastenabdeckung und die Wartungsblende wieder anbringen.

10 Abschließen der Installation des Außengeräts

10.1 So schließen Sie die Installation des Außengeräts ab



GEFAHR: STROMSCHLAGGEFAHR

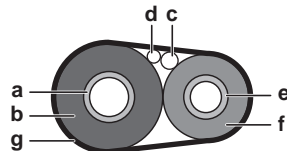
- Achten Sie darauf, dass das System korrekt geerdet wird.
- Schalten Sie erst die Stromzufuhr ab, bevor Sie Wartungsarbeiten vornehmen.
- Erst die Abdeckung des Schaltkastens installieren, bevor Sie die Stromversorgung einschalten.



HINWEIS

Es wird empfohlen, die Kältemittelleitung zwischen Innen- und Außengerät in einem Kanal zu verlegen oder die Kältemittelleitung mit Klebeband zu umwickeln.

- 1 Kältemittel-Rohrleitung und Kabel wie folgt isolieren und befestigen:



- a** Gasleitung
- b** Isolierung der Gasleitung
- c** Verbindungskabel
- d** Bauseitige Verkabelung (sofern vorhanden)
- e** Flüssigkeitsleitung
- f** Isolierung der Flüssigkeitsleitung
- g** Zielband

- 2 Die Wartungsblende anbringen.

10.2 Außeneinheit schließen

- 1 Schließen Sie die Schaltkastenabdeckung.
- 2 Schließen Sie die Wartungsabdeckung.

11 Konfiguration

In diesem Kapitel



11.1	Über die Standby-Stromsparfunktion	61
11.1.1	Die Standby-Stromsparfunktion einschalten.....	61
11.2	Über die Funktion Raum-Priorität	62
11.2.1	Die Funktion Raum-Priorität einstellen	62
11.3	Über geräuscharmen Betrieb bei Nacht	62
11.3.1	Den geräuscharmen Betrieb bei Nacht einschalten.....	63
11.4	Über Heizbetrieb-Verriegelung	63
11.4.1	Heizbetrieb-Verriegelung einschalten	63
11.5	Über Kühlbetrieb-Verriegelung	63
11.5.1	Kühlbetrieb-Verriegelung einschalten.....	63

11.1 Über die Standby-Stromsparfunktion

Die Standby-Stromsparfunktion:

- schaltet die Stromversorgung der Außeneinheit AUS und
- schaltet den Standby-Stromsparmodus bei der Inneneinheit EIN.

Die Standby-Stromsparfunktion arbeitet bei folgenden Einheiten:

	
3MXM40, 3MXM52, 3AMXM52	FTXM, FTXP, FTXJ, FVXM

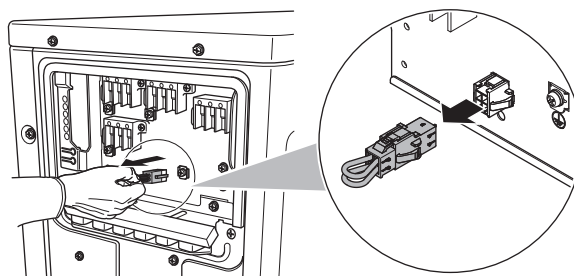
Wird eine andere Inneneinheit benutzt, muss der Konnektor für die Standby-Stromsparfunktion eingesteckt sein.

Die Standby-Stromsparfunktion ist vor der Auslieferung ausgeschaltet.

11.1.1 Die Standby-Stromsparfunktion einschalten

Voraussetzung: Die Hauptstromversorgung MUSS ausgeschaltet sein.

- 1 Die Wartungsblende abnehmen.
- 2 Den Selektiv-Konnektor für Standby-Stromsparfunktion trennen.



- 3 Die Hauptstromversorgung einschalten.

11.2 Über die Funktion Raum-Priorität



INFORMATION

- Die Funktion Raum-Priorität bedarf einer Anfangseinstellung, die bei der Installation der Einheit durchgeführt werden muss. Fragen Sie den Kunden, in welchem Raum er diese Funktion haben will, und führen Sie bei der Installation die notwendigen Einstellungen durch.
- Die Funktion Raum-Priorität ist nur bei einer Klimagerät-Inneneinheit anwendbar und kann nur für einen Raum festgelegt werden.

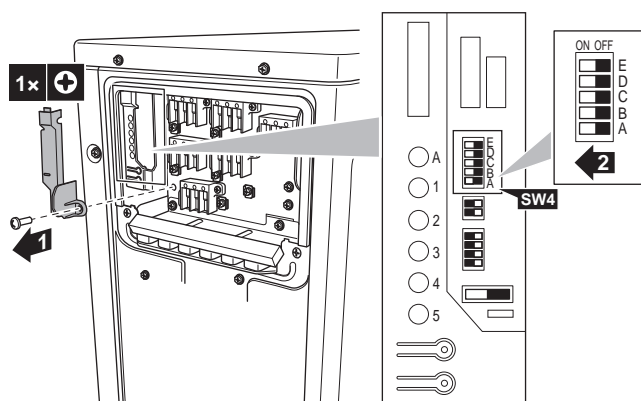
Die Inneneinheit, für welche die Einstellung Raum-Priorität angewendet wird, hat in folgenden Fällen Priorität:

- Betriebsmodus Priorität:** Die Funktion Raum-Priorität ist für eine Inneneinheit festgelegt, alle anderen Einheiten gehen in den Bereitschaftszustand (Standby).
- Priorität während des leistungsstarken Betriebs:** Wenn die Inneneinheit, für die die Funktion Raum-Priorität festgelegt ist, im leistungsstarken Betrieb betrieben wird, laufen die anderen Einheiten mit reduzierter Leistung.
- Priorität geräuscharmer Betrieb:** Wenn die Inneneinheit, für welche die Einstellung Raum-Priorität angewendet wird, auf geräuscharmen Betrieb geschaltet ist, läuft die Außeneinheit auch geräuscharm.

Fragen Sie den Kunden, in welchem Raum er diese Funktion haben will, und führen Sie bei der Installation die notwendigen Einstellungen durch. Es ist zweckmäßig, für das Gäste- und Wohnzimmer diese Einstellung vorzunehmen.

11.2.1 Die Funktion Raum-Priorität einstellen

- Die Abdeckung der Service-Platine entfernen.
- Den Schalter (SW4) für die Inneneinheit, für die die Funktion Raum-Priorität aktiviert werden soll, auf EIN stellen.



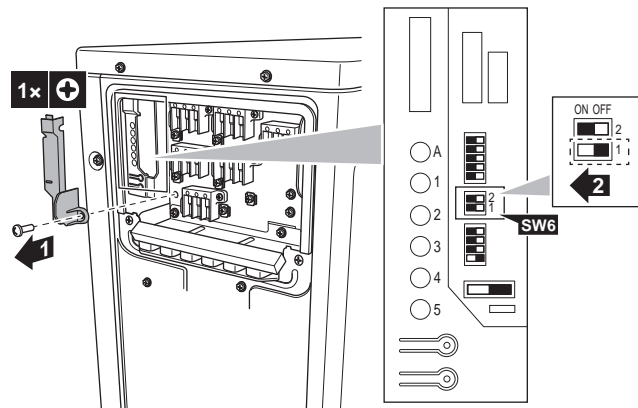
- Die Stromzufuhr wieder einschalten.

11.3 Über geräuscharmen Betrieb bei Nacht

Die Funktion geräuscharmer Betrieb bei Nacht reduziert bei Nacht die Betriebsgeräusche der Außeneinheit. Dadurch wird die Kühlleistung der Einheit reduziert. Erklären Sie dem Kunden die Einstellung geräuscharmer Betrieb bei Nacht und klären Sie, ob der Kunde diesen Modus verwenden möchte.

11.3.1 Den geräuscharmen Betrieb bei Nacht einschalten

- 1 Die Abdeckung der Service-Platine entfernen.



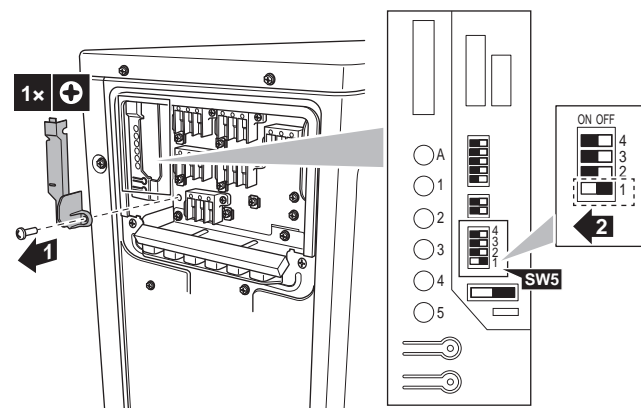
- 2 Den Schalter für geräuscharmen Betrieb bei Nacht (SW6-1) auf EIN stellen.

11.4 Über Heizbetrieb-Verriegelung

Heizbetrieb-Verriegelung begrenzt die Einheit auf ausschließlichen Heizbetrieb.

11.4.1 Heizbetrieb-Verriegelung einschalten

- 1 Die Abdeckung der Service-Platine entfernen.
- 2 Den Schalter für Heizbetrieb-Verriegelung (SW5-1) auf EIN stellen.



11.5 Über Kühlbetrieb-Verriegelung

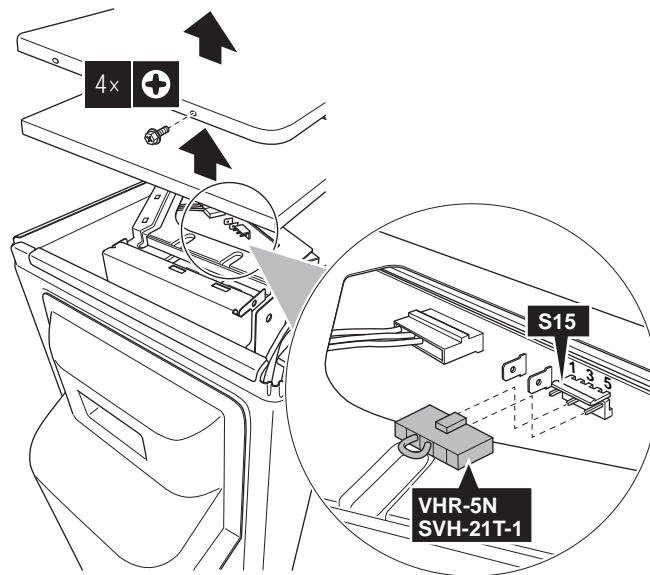
Kühlbetrieb-Verriegelung begrenzt die Einheit auf ausschließlichen Kühlbetrieb. Erzwungener Betrieb ist auch im Kühlmodus verfügbar.

Spezifikationen für Konnektorgehäuse und Pins: ST Produkte, Gehäuse VHR-5N, Pin SVH-21T-1,1

Wird Kühlbetrieb-Verriegelung verwendet in Kombination mit Hybrid für Multi, werden diese Einheiten nicht durch die Wärmepumpe betrieben.

11.5.1 Kühlbetrieb-Verriegelung einschalten

- 1 Schließen Sie die Pins 3 und 5 des Konnektors S15 kurz.



12 Inbetriebnahme



HINWEIS

Allgemeine Checkliste für die Inbetriebnahme. Neben den Anweisungen zur Inbetriebnahme in diesem Kapitel ist auch eine allgemeine Checkliste für die Inbetriebnahme im Daikin Business Portal verfügbar (Authentifizierung erforderlich).

Die allgemeine Checkliste für die Inbetriebnahme soll die Anweisungen in diesem Kapitel ergänzen und kann als Richtlinie und Vorlage für die Berichterstellung während der Inbetriebnahme und der Übergabe an den Benutzer verwendet werden.

In diesem Kapitel

12.1	Übersicht: Inbetriebnahme	65
12.2	Sicherheitsvorkehrungen bei Inbetriebnahme	65
12.3	Checkliste vor Inbetriebnahme	66
12.4	Checkliste während der Inbetriebnahme	66
12.5	Probetrieb und Testen.....	67
12.5.1	Prüfung auf Verkabelungsfehler	67
12.5.2	So führen Sie einen Testlauf durch	68
12.6	Inbetriebnahme des Außengeräts.....	69

12.1 Übersicht: Inbetriebnahme

In diesem Kapitel wird beschrieben, was Sie wissen und was Sie tun müssen, um das System nach dessen Installation in Betrieb zu nehmen.

Typischer Ablauf

Die Inbetriebnahme umfasst üblicherweise die folgenden Schritte:

- 1 Die "Checkliste vor Inbetriebnahme" durchgehen.
- 2 Probelauf des Systems durchführen.

12.2 Sicherheitsvorkehrungen bei Inbetriebnahme



INFORMATION

Beim ersten Einsatz des Geräts kann die erforderliche Leistung höher als auf dem Typenschild des Geräts angegeben sein. Dies ist darauf zurückzuführen, dass der Verdichter eine Einlaufzeit von 50 Stunden absolviert haben muss, bevor er einen gleichmäßigen Betrieb und eine konstante Leistungsaufnahme erreicht.



HINWEIS

IMMER die Einheit mit Thermistoren und/oder Drucksensoren / Druckschalter betreiben. SONST könnte der Verdichter durchbrennen.



HINWEIS

IMMER erst die Kältemittelleitungen der Einheit fertigstellen, bevor Sie die Einheit in Betrieb nehmen. SONST geht der Verdichter kaputt.

12.3 Checkliste vor Inbetriebnahme

Überprüfen Sie erst die unten aufgeführten Punkte, nachdem die Einheit installiert worden ist. Nachdem alle Überprüfungen durchgeführt worden sind, muss die Einheit geschlossen werden. Nach Schließen der Einheit diese einschalten.

<input type="checkbox"/>	Das Innengerät ist ordnungsgemäß montiert.
<input type="checkbox"/>	Das Außengerät ist ordnungsgemäß montiert.
<input type="checkbox"/>	Das System ist ordnungsgemäß geerdet und die Erdungsklemmen sind festgezogen.
<input type="checkbox"/>	Die Versorgungsspannung stimmt mit der auf dem Typenschild des Geräts angegebenen Spannung überein.
<input type="checkbox"/>	Es gibt KEINE losen Anschlüsse oder beschädigte elektrische Komponenten im Schaltkasten.
<input type="checkbox"/>	Es gibt KEINE beschädigten Komponenten oder zusammengedrückte Rohrleitungen in den Innen- und Außengeräten.
<input type="checkbox"/>	Es gibt KEINE Kältemittel-Leckagen .
<input type="checkbox"/>	Die Kältemittelrohre (Gas und Flüssigkeit) sind thermisch isoliert.
<input type="checkbox"/>	Es ist die richtige Rohrgröße installiert und die Rohre sind ordnungsgemäß isoliert.
<input type="checkbox"/>	Die Sperrventile (Gas und Flüssigkeit) am Außengerät sind vollständig geöffnet.
<input type="checkbox"/>	Abfluss Darauf achten, dass Kondenswasser reibungslos abläuft. Mögliche Folge: Kondensierendes Wasser könnte tropfen.
<input type="checkbox"/>	Die Inneneinheit empfängt die Signale der Benutzerschnittstelle .
<input type="checkbox"/>	Die angegebenen Kabel werden als Verbindungskabel verwendet.
<input type="checkbox"/>	Größe und Ausführung der Sicherungen, Hauptschaltern oder der vor Ort installierten Schutzvorrichtungen entsprechen den Angaben in diesem Dokument und sind NICHT übergangen worden.
<input type="checkbox"/>	Überprüfen Sie, dass die Kennzeichnungen (Raum A~E) bei den Kabeln und den Rohren für jede Inneneinheit passend sind.
<input type="checkbox"/>	Überprüfen Sie, ob für 2 oder mehr Räume die Einstellung Raum-Priorität festgelegt ist. Denken Sie daran, dass bei Multi oder bei Hybrid für Multi der Raum für Erzeugung von Brauchwasser (Warmwasser) nicht die Funktion Raum-Priorität ausgewählt werden sollte.

12.4 Checkliste während der Inbetriebnahme

<input type="checkbox"/>	Überprüfen der Verdrahtung .
<input type="checkbox"/>	So führen Sie eine Entlüftung durch
<input type="checkbox"/>	So führen Sie einen Testlauf durch

12.5 Probetrieb und Testen

Bei Hybrid für Multi sind bestimmte Vorsichtsmaßnahmen zu treffen, bevor diese Funktion verwendet wird. Weitere Informationen entnehmen Sie der Installationsanleitung und/oder Referenz für Inneneinheit-Installateure.

<input type="checkbox"/>	Bevor Sie den Probelauf starten, messen Sie die Spannung an der Primärseite des Sicherheitstrennschalters .
<input type="checkbox"/>	Prüfen Sie, ob Rohrleitungen und Verkabelungen passen.
<input type="checkbox"/>	Die Sperrventile (Gas und Flüssigkeit) am Außengerät sind vollständig geöffnet.

Je nach Anzahl der Inneneinheiten und verwendeten Optionen kann die Initialisierung des Multisystems mehrere Minuten in Anspruch nehmen.

12.5.1 Prüfung auf Verkabelungsfehler

Die Verkabelungsfehler-Prüffunktion prüft auf Verkabelungsfehler und führt automatisch Korrekturen durch. Das ist nützlich bei Verkabelungen, die NICHT direkt überprüft werden KÖNNEN, weil die Kabel zum Beispiel unterirdisch verlegt sind.

Dies Funktion KANN NICHT benutzt werden innerhalb von 3 Minuten nach Aktivierung des Sicherheitstrennschalters oder wenn die Außenlufttemperatur $\leq 5^{\circ}\text{C}$ ist.

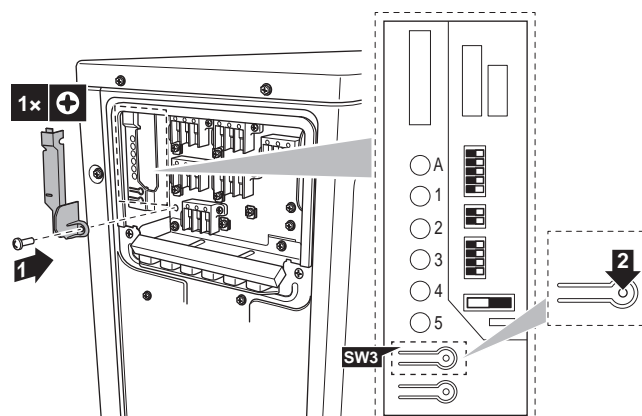
Überprüfen der Verdrahtung



INFORMATION

- Sie müssen nur dann eine Überprüfung auf Verdrahtungsfehler durchführen, wenn Sie nicht sicher sind, ob die elektrische Verdrahtung und die Rohrleitung richtig angeschlossen sind.
- Wenn Sie eine Überprüfung auf Verdrahtungsfehler durchführen, läuft das Hybrid-Modul für Multi-Innengeräte 72 Stunden lang nicht über die Wärmepumpe. Während dieser Zeit übernimmt der Gaskessel den Hybridbetrieb.

- 1 Die Abdeckung der Service-Platine abnehmen.



- 2 Drücken Sie auf der Service-Platine der Außeneinheit auf den Schalter für die Verkabelungsfehler-Prüfung (SW3).

Ergebnis: Die LEDs des Wartungsmonitors zeigen an, ob eine Korrektur möglich ist oder nicht. Einzelheiten über das Ablesen der LED Anzeige, entnehmen Sie dem Wartungshandbuch.

Ergebnis: Verkabelungsfehler werden nach 15 bis 20 Minuten korrigiert sein. Falls eine automatische Korrektur nicht möglich ist, prüfen Sie die Verkabelung und Rohrleitungen der Inneneinheit in der gewohnten Weise.



INFORMATION

- Die Anzahl der angezeigten LEDs ist abhängig von der Anzahl der Räume.
- Die Verkabelungsfehler-Prüffunktion prüft NICHT auf Verkabelungsfehler, wenn die Außentemperatur $\leq 5^{\circ}\text{C}$ beträgt.
- Nachdem die Fehlerüberprüfung der Verkabelung abgeschlossen ist, leuchtet die LED Anzeige weiterhin, bis der normale Betrieb startet.
- Halten Sie sich an die Verfahren zur Produktdiagnose. Weitere Informationen zu Produktfehlerdiagnose finden Sie im Wartungshandbuch.

Status von LEDs:

- Alle LEDs blinken: automatische Korrektur ist NICHT möglich.
- LEDs blinken abwechselnd: automatische Korrektur ist durchgeführt.
- Eine oder mehrere LEDs sind konstant eingeschaltet: abnormales Ende (das Diagnoseverfahren auf der Rückseite der rechten Seitenblende durchführen und sich an das Wartungshandbuch halten).

12.5.2 So führen Sie einen Testlauf durch

Voraussetzung: Die Spannung der Stromversorgung MUSS im angegebene Bereich liegen.

Voraussetzung: Der Probelauf kann im Kühl- oder im Heizmodus durchgeführt werden.

Voraussetzung: Der Probelauf muss in Übereinstimmung mit den Beschreibungen in der Betriebsanleitung der Inneneinheit durchgeführt werden. Beim Probelauf ist zu prüfen, dass alle Funktionen und Komponenten ordnungsgemäß funktionieren.

- 1 In der Betriebsart Kühlen die niedrigste programmierbare Temperatur auswählen. In der Betriebsart Heizen die höchste programmierbare Temperatur auswählen.
- 2 Messen Sie die Temperatur am Einlass und am Auslass der Inneneinheit, nachdem die Einheit ungefähr 20 Minuten gelaufen hat. Der Temperaturunterschied sollte größer als 8°C (bei Kühlen) und 20°C (bei Heizen) sein.
- 3 Überprüfen Sie erst den Betrieb jeder Inneneinheit einzeln, prüfen Sie dann den gleichzeitigen Betrieb aller Inneneinheiten. Prüfen Sie sowohl bei Heiz- als auch bei Kühlbetrieb.
- 4 Nach Durchführung des Probelaufs die Temperatur auf eine normale Stufe stellen. Bei Betriebsart Kühlen: $26\sim 28^{\circ}\text{C}$, bei Betriebsart Heizen: $20\sim 24^{\circ}\text{C}$.

**INFORMATION**

- Falls erforderlich kann der Probelauf deaktiviert werden.
- Nachdem die Einheit auf AUS geschaltet worden ist, kann sie erst nach ungefähr 3 Minuten wieder gestartet werden.
- Wenn gleich nach Einschalten des Sicherheitstrennschalters der Probelauf im Heizmodus gestartet wird, wird in einigen Fällen für ungefähr 15 Minuten keine Luft ausgegeben, um die Einheit zu schützen.
- Beim Probelauf nur das Klimagerät betreiben. Während des Probelaufs NICHT das Hybrid für Multi oder den Brauchwasser-Generator betreiben.
- Während des Kühlbetriebs kann sich am Gas-Absperrventil oder an anderen Teilen Frost bilden. Das ist normal.

**INFORMATION**

- Auch wenn die Einheit ausgeschaltet ist, verbraucht sie Strom.
- Wenn nach einem Stromausfall wieder Strom geliefert wird, wird der zuvor ausgewählte Modus wieder in Kraft gesetzt.

12.6 Inbetriebnahme des Außengeräts

Konfiguration und Inbetriebnahme des Systems werden in der Installationsanleitung der Inneneinheit beschrieben.

13 Übergabe an den Benutzer

Wenn der Testlauf abgeschlossen ist und das Gerät ordnungsgemäß funktioniert, führen Sie folgende Punkte aus:

- Stellen Sie sicher, dass der Benutzer über die gedruckte Dokumentation verfügt und bitten Sie ihn, diese als Nachschlagewerk aufzubewahren. Teilen Sie dem Benutzer mit, dass die vollständige Dokumentation im Internet unter der weiter vorne in dieser Anleitung aufgeführten URL zu finden ist.
- Erläutern Sie dem Benutzer den ordnungsgemäßen Betrieb des Systems sowie die Vorgehensweise bei Auftreten von Problemen.
- Zeigen Sie dem Benutzer, welche Aufgaben im Zusammenhang mit der Wartung des Geräts auszuführen sind.

14 Instandhaltung und Wartung



HINWEIS

Wartungsarbeiten DÜRFEN NUR von einem autorisierten Installateur oder Service-Mitarbeiter durchgeführt werden.

Wir empfehlen, mindestens einmal pro Jahr die Einheit zu warten. Gesetzliche Vorschriften können aber kürzere Wartungsintervalle fordern.

14.1 Übersicht: Instandhaltung und Wartung

Dieses Kapitel informiert über folgende Punkte:

- Allgemeine Sicherheitshinweise zur Wartung
- Jährliche Wartung der Außeneinheit

14.2 Sicherheitsvorkehrungen für die Wartung



GEFAHR: STROMSCHLAGGEFAHR



GEFAHR: GEFAHR DURCH VERBRENNEN ODER VERBRÜHEN



HINWEIS: Gefahr elektrostatischer Entladung

Vor der Durchführung jeglicher Wartungsarbeiten sollten elektrostatische Aufladungen beseitigt werden. Berühren Sie dazu ein Metallteil des Geräts. Dadurch wird die Platine geschützt.



WARNUNG

- Bevor Wartungs- oder Reparaturarbeiten durchgeführt werden, IMMER erst im Verteilerschrank den Netzschalter auf Aus schalten, die Sicherungen herausnehmen oder die elektrische Verbindung durch entsprechende Schalterstellung an der Sicherungseinrichtung unterbrechen.
- Nach Abschalten der Stromversorgung 10 Minuten lang KEINE stromführenden Teile berühren. Sonst besteht aufgrund von möglicher Hochspannung immer noch Stromschlaggefahr.
- Beachten Sie, dass einige Bereiche des Elektroschaltkastens extrem heiß sind.
- Achten Sie darauf, KEIN leitfähiges Teil zu berühren.
- Das Gerät NICHT abspülen. Es besteht sonst Stromschlag- und Brandgefahr.

14.3 Checkliste für die jährliche Wartung der Außeneinheit

Überprüfen Sie mindestens einmal jährlich die folgenden Punkte:

- Wärmetauscher

Der Wärmetauscher der Außeneinheit kann durch Staub, Schmutz, Blätter etc. blockiert werden. Es wird empfohlen, den Wärmetauscher jedes Jahr zu reinigen. Ein blockierter Wärmetauscher kann zu einem zu niedrigen Druck oder zu hohem Druck führen, was eine Beeinträchtigung der Leistung zur Folge hat.

14.4 Über den Verdichter

Bei Wartungsarbeiten am Verdichter sind folgende Sicherheitshinweise zu beachten:

**GEFAHR: STROMSCHLAGGEFAHR**

- Benutzen Sie nur einen Verdichter auf einem geerdeten System.
- Schalten Sie vor Durchführung von Wartungsarbeiten am Verdichter den Strom aus.
- Bringen Sie die Schaltkastenabdeckung und die Wartungsblende wieder an.

**VORSICHT**

Tragen Sie immer Schutzhandschuhe und eine Schutzbrille.

**GEFAHR: EXPLOSIONSGEFAHR**

- Verwenden Sie einen Rohrschneider, wenn Sie den Verdichter entfernen wollen.
- KEINEN Lötbrenner verwenden!
- Verwenden Sie nur zugelassene Kältemittel und Schmiermittel.

**GEFAHR: GEFAHR DURCH VERBRENNEN ODER VERBRÜHEN**

Den Verdichter NICHT mit bloßen Händen berühren.

15 Fehlerdiagnose und -beseitigung

15.1 Übersicht: Fehlerdiagnose und -beseitigung

In diesem Kapitel wird beschrieben, was Sie tun müssen, falls es Probleme gibt.

Es enthält Informationen zu folgenden Punkten:

- symptom-basierte Problemlösung
- Problemlösung auf Basis von LED-Verhalten

Vor Fehlerdiagnose und -beseitigung

Unterziehen Sie die Einheit einer gründlichen Sichtprüfung und suchen Sie nach offensichtlichen Defekten, wie zum Beispiel lose Anschlüsse oder defekte Verkabelung.

15.2 Sicherheitsvorkehrungen bei der Fehlerdiagnose und -beseitigung



WARNUNG

- Achten Sie **IMMER** darauf, dass das Gerät von der Stromversorgung getrennt ist, bevor Sie eine Inspektion des Schaltkastens des Geräts durchführen. Schalten Sie den entsprechenden Trennschalter der Stromversorgung aus.
- Wurde eine Sicherheitseinrichtung ausgelöst, schalten Sie das Gerät ab und stellen Sie die Ursache fest, bevor Sie die Zurücksetzung (Reset) vornehmen. Die Schutzvorrichtungen dürfen **AUF KEINEN FALL** überbrückt werden. Ferner dürfen ihre werksseitigen Einstellungen nicht geändert werden. Kann die Störungsursache nicht gefunden werden, wenden Sie sich bitte an Ihren Händler.



GEFAHR: STROMSCHLAGEFAHR



WARNUNG

Um Gefahren durch versehentliches Zurücksetzen des Thermo-schutzschalters zu vermeiden, **DARF** dieses Gerät **NICHT** über ein externes Schaltgerät, wie zum Beispiel eine Zeitsteuerung, mit Strom versorgt werden oder mit einem Stromkreis verbunden sein, der regelmäßig vom Stromversorger ein- und ausgeschaltet wird.



GEFAHR: GEFAHR DURCH VERBRENNEN ODER VERBRÜHEN

15.3 Symptombasierte Problemlösung

15.3.1 Symptom: Inneneinheiten fallen um, vibrieren oder verursachen Geräusche

Mögliche Ursachen	Abhilfe
Die Inneneinheiten sind nicht ordnungsgemäß und sicher installiert	Inneneinheiten korrekt installieren.

15.3.2 Symptom: Das Gerät heizt oder kühlt NICHT wie erwartet

Mögliche Ursachen	Abhilfe
Elektrische Verkabelung fehlerhaft	Elektrische Verkabelung korrekt durchführen.
Gas tritt aus	Das System auf Gas-Leckagen überprüfen.
Kennzeichnungen auf Kabeln und Rohren stimmen NICHT überein.	Bei jeder Inneneinheit MÜSSEN Kennzeichnungen auf Kabeln und Rohren (Raum A, Raum B, Raum C, Raum D, Raum E) übereinstimmen.

15.3.3 Symptom: Wasserleckage

Mögliche Ursachen	Abhilfe
Wärmedämmung unvollständig (Gasleitungen, Flüssigkeitsleitungen, Teile der Verlängerung des Abflussschlauchs im Innenbereich)	Sicherstellen, dass die thermische Isolation von Rohrleitungen und des Abflussschlauchs durchgeführt ist.
Abfluss falsch angeschlossen	Für ordnungsgemäßen Abfluss sorgen.

15.3.4 Symptom: Elektrischer Kriechstrom

Mögliche Ursachen	Abhilfe
Die Einheit ist NICHT ordnungsgemäß geerdet	Die Anschlüsse der Erdungskabel prüfen und gegebenenfalls ausbessern.

15.3.5 Symptom: Die Einstellung Raum-Priorität funktioniert NICHT

Mögliche Ursachen	Abhilfe
Die Einstellung Raum-Priorität ist möglicherweise für mehr als 1 Raum festgelegt.	Die Einstellung Raum-Priorität kann nur für 1 Raum festgelegt werden.
Hybrid für Multi kann NICHT ausgewählt werden für Raum-Priorität.	Wählen Sie eine andere Inneneinheit für Raum-Priorität.
Ein Brauchwasser-Erzeuger (Warmwasser) kann bei Multi NICHT für Raum-Priorität ausgewählt werden.	Wählen Sie für Raum-Priorität ein Klimagerät aus.

15.3.6 Symptom: Das Gerät funktioniert NICHT oder kann durchbrennen

Mögliche Ursachen	Abhilfe
Die Verkabelung ist NICHT gemäß den Spezifikationen ausgeführt	Verkabelung korrigieren.

15.4 LED-basierte Problemlösung

15.4.1 Fehlerdiagnose anhand der LED auf Platine der Außeneinheit



GEFAHR: STROMSCHLAGGEFAHR

- Falls die Einheit nicht arbeitet, sind die LEDs auf der Platine ausgeschaltet, um Strom zu sparen.
- Auch wenn die LEDs ausgeschaltet sind, kann die Klemmleiste und die Platine mit Strom versorgt werden.

Symbol	LED ist...
	Ein
	Aus
	Blinken

Rote LED ^(a)					Diagnose
1	2	3	4	5	
●	●	●	●	●	Normal. ▪ Prüfen Sie die Inneneinheit.
	●			●	Hochdruck-Schutz aktiviert oder eingefroren bei Einheit, die in Betrieb oder in Bereitschaft ist.
	●		●	●	Überlastrelais aktiviert oder hohe Temperatur bei Auslassrohr. ^(b)
●			●	●	Fehler bei Verdichter-Start.
●		●		●	Überstrom bei Eingang.
		●	●	●	Anomalie bei Thermistor oder CT. ^(b)
		●		●	Hohe Temperatur in Schaltkasten.
●	●	●		●	Hohe Temperatur bei Kühlkörper des Inverter-Schaltkreises.
●	●		●	●	Überstrom bei Ausgang. ^(b)
●	●			●	Zu wenig Kältemittel. ^(b)
	●	●		●	Niederspannung an Hauptstromkreis oder Überspannung an Hauptstromkreis.
	●	●	●	●	Schaltfehler bei Umkehr-Magnetventil oder Schaltfehler bei Hochdruckschalter. ^(b)
			●	●	Fehler bei Platine der Außeneinheit.
				●	Fehler bei Ventilatormotor.
●		●	●	●	Fehler bei Verkabelung ▪ Elektrische Anschlüsse überprüfen.

^(a) Die Anzahl der angezeigten LEDs ist abhängig von der Anzahl der Räume.

^(b) Diagnose trifft in einigen Fällen möglicherweise NICHT zu. Weitere Informationen finden Sie im entsprechenden Wartungshandbuch.

Grüne LED-A	Diagnose
☀	Normal. <ul style="list-style-type: none"> ▪ Prüfen Sie die Inneneinheit.
☀	Stromzufuhr auf AUS und dann wieder auf EIN schalten und ungefähr 3 Minuten lang die LED beobachten. Falls die LED erneut auf EIN geschaltet wird, hat die Platine der Außeneinheit einen Fehler.
●	Fehler bei Stromversorgung. ^(a)

^(a) Diagnose trifft in einigen Fällen möglicherweise NICHT zu. Weitere Informationen finden Sie im entsprechenden Wartungshandbuch.

16 Entsorgung



HINWEIS

Versuchen Sie auf KEINEN Fall, das System selber auseinander zu nehmen. Die Demontage des Systems sowie die Handhabung von Kältemittel, Öl und weiteren Teilen MUSS in Übereinstimmung mit den entsprechenden Vorschriften erfolgen. Die Einheiten MÜSSEN bei einer Einrichtung aufbereitet werden, die auf Wiederverwendung, Recycling und Wiederverwertung spezialisiert ist.

16.1 Überblick: Entsorgung

Typischer Ablauf

Die Entsorgung des Systems umfasst üblicherweise die folgenden Schritte:

- 1 System auspumpen.
- 2 Das System zu einer fachkundigen Einrichtung für Wiederverwendung bringen.



INFORMATION

Weitere Informationen finden Sie im Wartungshandbuch.

16.2 Auspumpen



HINWEIS

Beim Hybrid-Modul für Multi-Geräte müssen alle erforderlichen Maßnahmen getroffen werden, um mögliche Frostschäden am Wasser-Wärmetauscher zu vermeiden, bevor diese Funktion in Betrieb genommen oder aktiviert werden darf. Detaillierte Informationen dazu finden Sie in der Installationsanleitung zum Innengerät.

Beispiel: Um die Umwelt zu schützen, führen Sie einen Abpumpvorgang durch, wenn Sie das Gerät an einem anderen Ort aufstellen oder entsorgen möchten.



GEFAHR: EXPLOSIONSGEFAHR

Auspumpen – Kältemittelaustritt. Falls es eine Leckage im Kältemittelkreislauf gibt und Sie das System auspumpen wollen:

- NICHT die Funktion zum automatischen Auspumpen benutzen, mit der das gesamte Kältemittel aus dem System in der Außeneinheit gesammelt werden kann. **Mögliche Folge:** Selbstentzündung und Explosion des Verdichters, weil Luft in den arbeitenden Verdichter gelangt.
- Benutzen Sie ein separates Rückgewinnungssystem, sodass der Verdichter der Einheit NICHT in Betrieb sein muss.

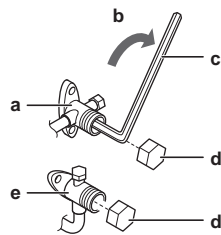


HINWEIS

Schalten Sie beim Abpumpen den Verdichter aus, bevor Sie die Kältemittelleitungen entfernen. Wenn der Verdichter beim Abpumpen noch arbeitet und das Absperrventil geöffnet ist, wird Luft vom System angesaugt. Dies kann aufgrund des ungewöhnlichen Drucks im Kältemittelkreislauf zu einer Beschädigung des Verdichters oder zu Schäden am System führen.

Beim Abpumpbetrieb wird das gesamte Kältemittel vom System in die Außeneinheit befördert.

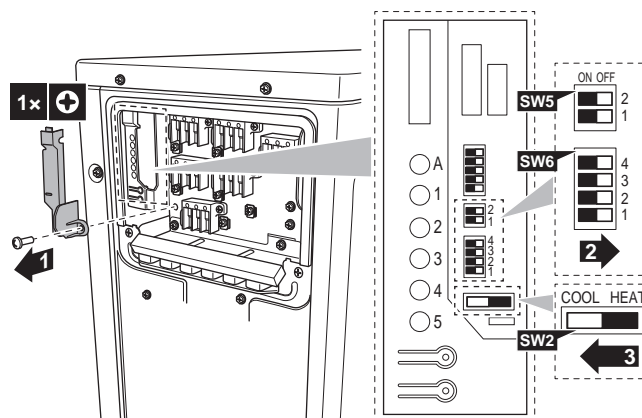
- 1 Die Ventilkappen des Flüssigkeits-Absperrventils und des Gas-Absperrventils abnehmen.
- 2 Zwangs-Kühlbetrieb durchführen. Siehe "16.3 So starten und stoppen Sie die Zwangskühlung" [▶ 78].
- 3 Nach 5 bis 10 Minuten (bei sehr niedrigen Außentemperaturen (<-10°C) höchstens nach 1 oder 2 Minuten) das Flüssigkeits-Absperrventil mit einem Sechskantschlüssel schließen.
- 4 Prüfen Sie, ob der Ansaugdruck erreicht ist.
- 5 Nach 2 bis 3 Minuten das Gas-Absperrventil schließen und den Zwangs-Kühlbetrieb beenden.



- a Gas-Absperrventil
- b Richtung für Schließen
- c Sechskantschlüssel
- d Ventilkappe
- e Flüssigkeits-Absperrventil

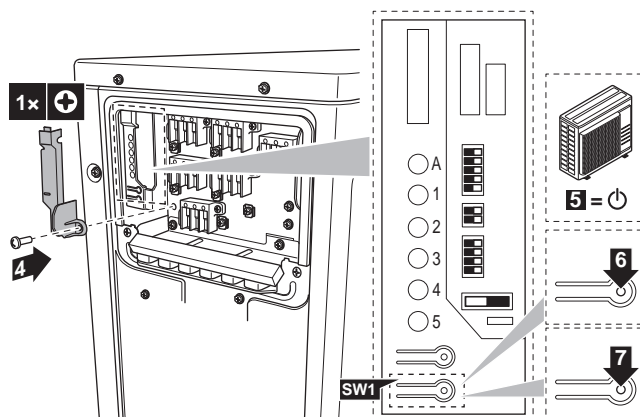
16.3 So starten und stoppen Sie die Zwangskühlung

- 1 Den Strom auf AUS schalten.
- 2 Die Wartungsblende und die Schaltkastenabdeckung entfernen.
- 3 Die Abdeckung der Service-Platine abnehmen.
- 4 Den DIP-Schalter SW5 und SW6 auf AUS stellen.
- 5 DIP-Schalter SW2 auf COOL stellen.



- 6 Die Abdeckung der Service-Platine, die Schaltkastenabdeckung und die Wartungsblende wieder anbringen.
- 7 Die Außeneinheit auf EIN schalten.
- 8 Den Schalter für Zwangs-Kühlbetrieb drücken SW1, um Zwangs-Kühlbetrieb zu starten.

- 9 Den Schalter für Zwangs-Kühlbetrieb drücken SW1, um Zwangs-Kühlbetrieb zu beenden.



HINWEIS

Achten Sie bei der Zwangskühlung darauf, dass die Wassertemperatur immer mehr als 5°C beträgt (siehe Temperaturanzeige des Innengeräts). Sie können dazu zum Beispiel alle Ventilatoren der Ventilator-Konvektor-Geräte einschalten.

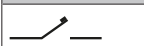

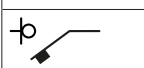
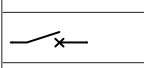


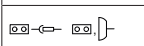
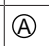



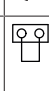
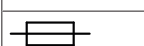
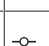

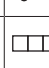



17 Technische Daten

- Ein **Teil** der jüngsten technischen Daten ist verfügbar auf der regionalen Website Daikin (öffentlich zugänglich).
- Der **vollständige Satz** der jüngsten technischen Daten ist verfügbar auf dem Daikin Business Portal (Authentifizierung erforderlich).

17.1 Schaltplan

17.1.1 Vereinheitlichte Schaltplan-Legende

Informationen zu den Teilen und die Nummerierung entnehmen Sie bitte dem Elektroschaltplan zur betreffenden Einheit. In der Übersicht unten wird durch "*" die Nummerierung jedes Teils im Teilecode dargestellt, und zwar in Form arabischer Ziffern in aufsteigender Folge.

Symbol	Bedeutung	Symbol	Bedeutung
	Hauptschalter		Schutzerde
			
			
	Verbindung		Schutzerde (Schraube)
	Steckverbindung		Gleichrichter
	Erde		Relais-Anschluss
	Bauseitige Verkabelung		Kurzschlussstecker
	Sicherung		Anschluss
	Inneneinheit		Anschlussleiste
	Außeneinheit		Drahtklammer
	Fehlerstrom Gerät		

Symbol	Farbe	Symbol	Farbe
BLK	Schwarz	ORG	Orange
BLU	Blau	PNK	Rosa
BRN	Braun	PRP, PPL	Lila
GRN	Grün	RED	Rot
GRY	Grau	WHT	Weiß
		YLW	Gelb

Symbol	Bedeutung
A*P	Platine
BS*	Drucktaste EIN/AUS, Betriebsschalter
BZ, H*O	Summer

Symbol	Bedeutung
C*	Kondensator
AC*, CN*, E*, HA*, HE*, HL*, HN*, HR*, MR*_A, MR*_B, S*, U, V, W, X*A, K*R_*, NE	Anschluss, Konnektor
D*, V*D	Diode
DB*	Dioden-Brücke
DS*	DIP-Schalter
E*H	Heizgerät
FU*, F*U, (Eigenschaften siehe Platine innerhalb Ihrer Einheit)	Sicherung
FG*	Konnektor (Gehäusemasse)
H*	Kabelbaum
H*P, LED*, V*L	Kontrollleuchte, Leuchtdiode
HAP	Leuchtdiode (Wartungsmonitor, Grün)
HIGH VOLTAGE	Hochspannung
IES	Intelligentes Sensorauge
IPM*	Intelligentes Power Modul
K*R, KCR, KFR, KHuR, K*M	Magnetrelais
L	Stromführend
L*	Rohrschlange
L*R	Drosselspule
M*	Schrittmotor
M*C	Verdichtermotor
M*F	Ventilatormotor
M*P	Motor von Entwässerungspumpe
M*S	Schwenklappenmotor
MR*, MRCW*, MRM*, MRN*	Magnetrelais
N	Neutral
n=*, N=*	Anzahl der Ferritkern-Durchläufe
PAM	Pulsamplitudenmodulation
PCB*	Platine
PM*	Power Modul
PS	Schaltnetzteil
PTC*	PTC Thermistor
Q*	Bipolartransistor mit isolierter Gate-Elektrode (IGBT)
Q*C	Hauptschalter
Q*DI, KLM	Fehlerstrom-Schutzschalter

Symbol	Bedeutung
Q*L	Überlastschutz
Q*M	Thermoschalter
Q*R	Fehlerstrom Gerät
R*	Widerstand
R*T	Thermistor
RC	Empfänger
S*C	Endschalter
S*L	Schwimmerschalter
S*NG	Kältemittel-Leckagen-Detektor
S*NPH	Druck-Sensor (hoch)
S*NPL	Druck-Sensor (niedrig)
S*PH, HPS*	Druckschalter (hoch)
S*PL	Druckschalter (niedrig)
S*T	Thermostat
S*RH	Feuchtigkeitssensor
S*W, SW*	Betriebsschalter
SA*, F1S	Überspannungsableiter
SR*, WLU	Signalempfänger
SS*	Wahlschalter
SHEET METAL	Befestigungsplatte für Anschlussleiste
T*R	Transformator
TC, TRC	Sender
V*, R*V	Varistor
V*R	Dioden-Brücke, Bipolartransistor mit isolierter Gate-Elektrode (IGBT) Power Modul
WRC	Drahtloser Fernregler
X*	Anschluss
X*M	Anschlussleiste (Block)
Y*E	Spule des elektronischen Expansionsventils
Y*R, Y*S	Spule des Umkehr-Magnetventils
Z*C	Ferritkern
ZF, Z*F	Entstörfilter

17.2 Rohrleitungsplan: Außengerät

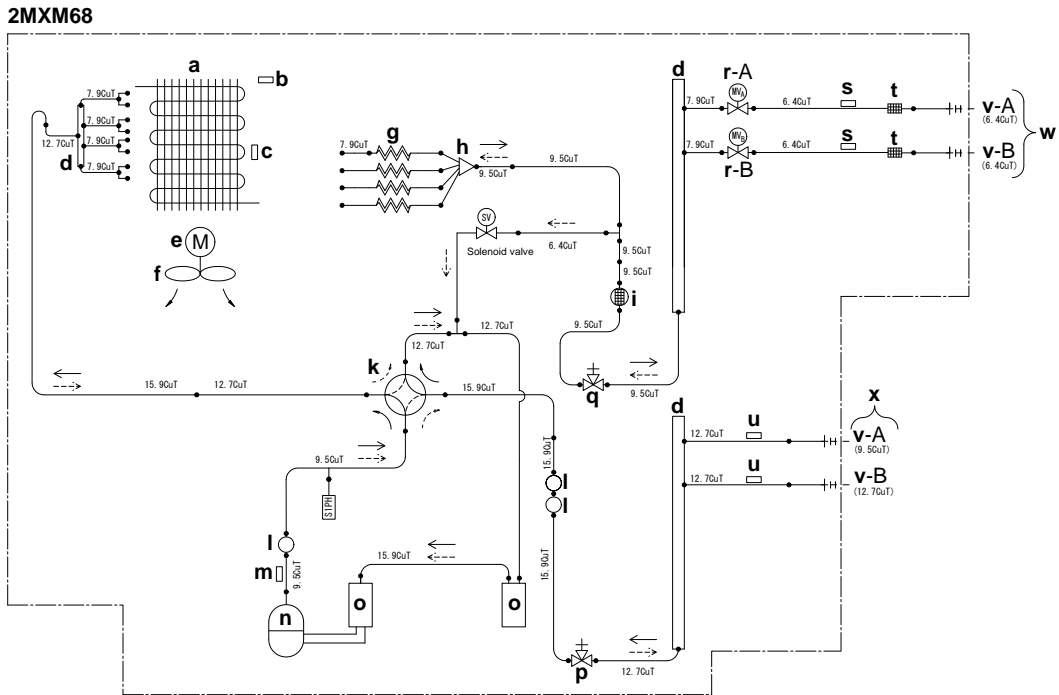
Kategorie-Klassifizierung von Komponenten PED:

- Hochdruckschalter: Kategorie IV
- Verdichter: Kategorie II
- Akkumulator: 4MXM80, 5MXM90 Kategorie II, andere Modelle Kategorie I
- Andere Komponenten: siehe PED Artikel 4, Paragraph 3



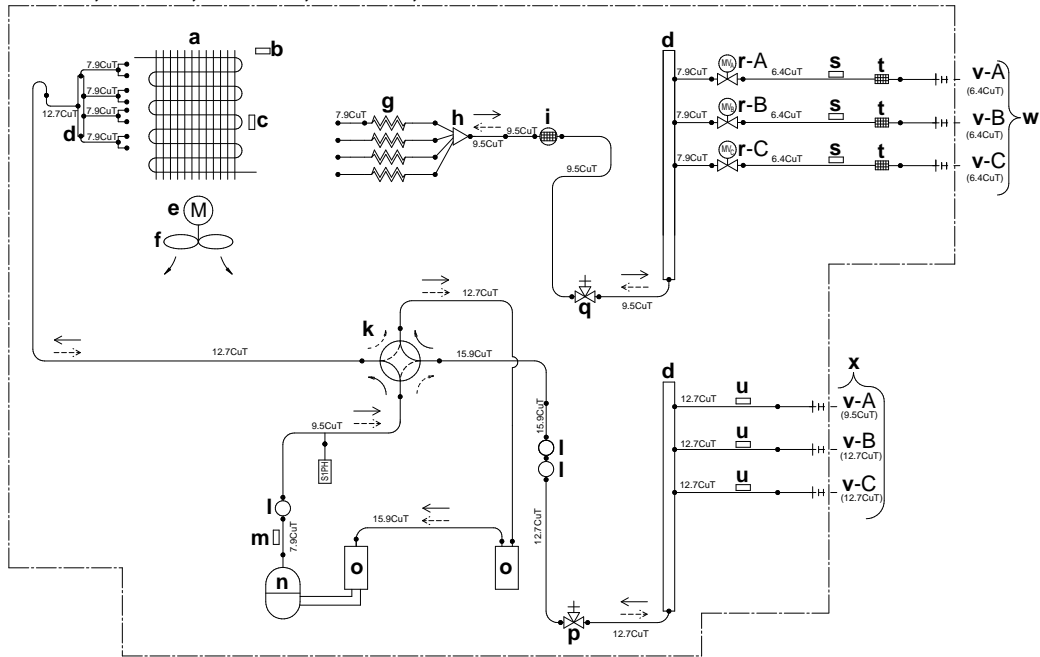
HINWEIS

Wenn der Hochdruckschalter aktiviert worden ist, MUSS die Rückstellung durch eine qualifizierte Person erfolgen.

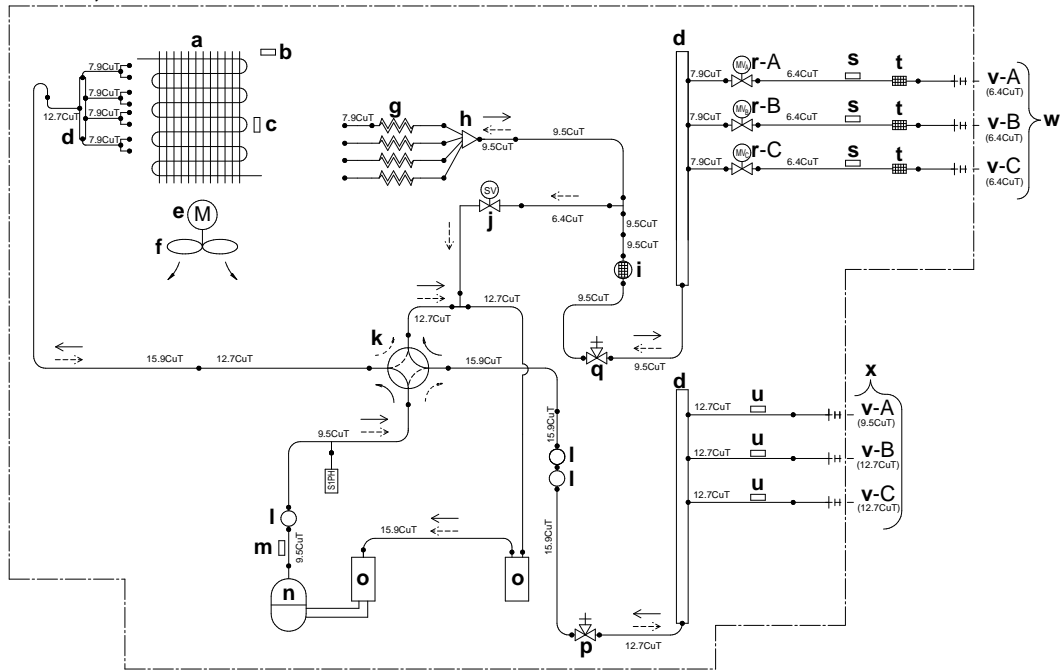


- | | | |
|---|--|---|
| a Wärmetauscher | k 4-Wege-Ventil | u Thermistor (Gas) |
| b Außenlufttemperatur-Thermistor | l Dämpfer | v Raum |
| c Wärmetauscher-Thermistor | m Thermistor am Abflussrohr | w Bauseitiges Rohrleistungssystem – Flüssigkeit |
| d Refnet-Verteiler | n Verdichter | x Bauseitiges Rohrleistungssystem – Gas |
| e Ventilatormotor | o Akkumulator | y Flüssigkeitssammler |
| f Propeller-Ventilator | p Gas-Absperrventil | S1PH Hochdruckschalter (automatische Rückstellung) |
| g Kapillarrohr | q Flüssigkeits-Absperrventil | |
| h Verteiler | r Elektronisches Expansionsventil | → Kältemittelfluss: Kühlen |
| i Dämpfer mit Filter | s Thermistor (Flüssigkeit) | ---> Kältemittelfluss: Heizen |
| j Magnetventil | t Filter | |

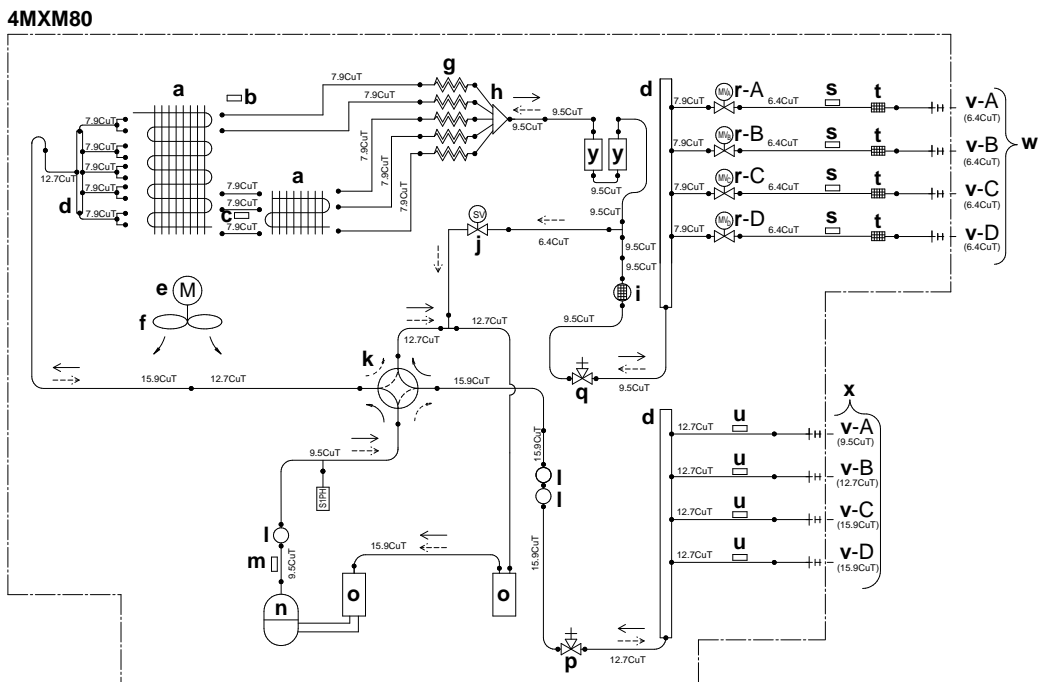
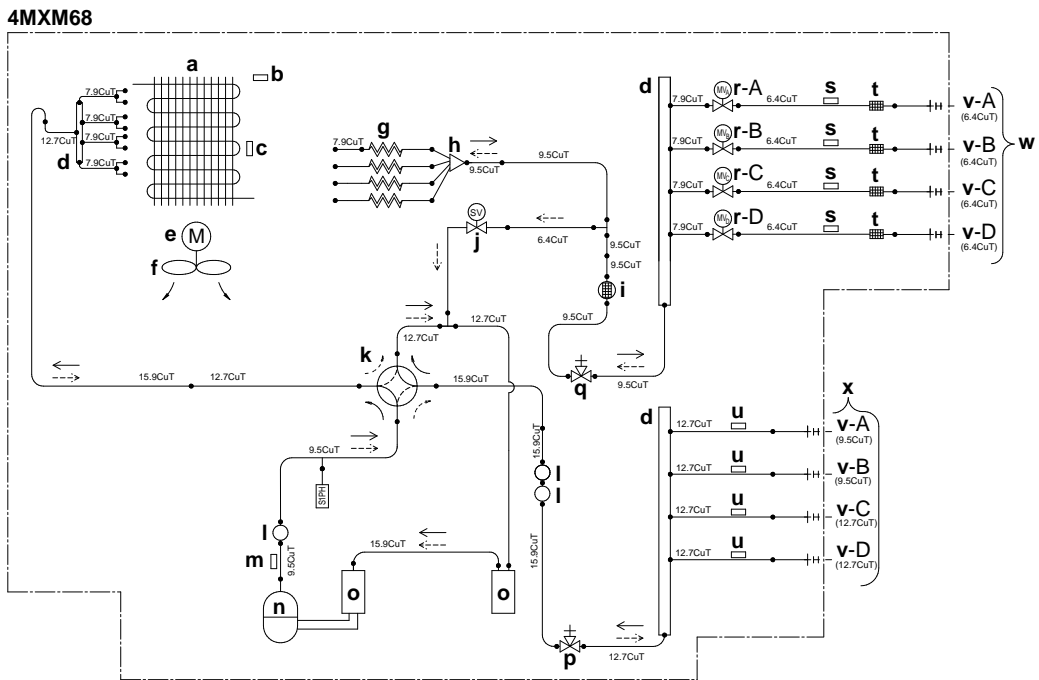
3MXM40, 3MXM52, 3AMXM52, 3AMXF52, 3MXF52



3MXM68, 3MXF68

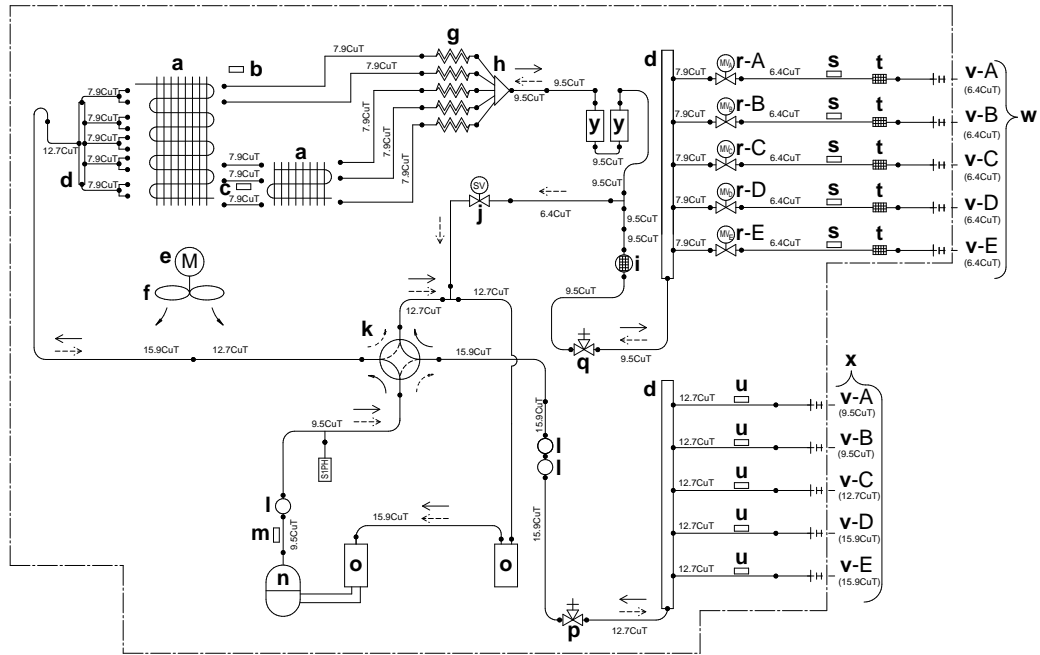


- | | | |
|---|--|---|
| a Wärmetauscher | k 4-Wege-Ventil | u Thermistor (Gas) |
| b Außenlufttemperatur-Thermistor | l Dämpfer | v Raum |
| c Wärmetauscher-Thermistor | m Thermistor am Abflussrohr | w Bauseitiges Rohrleistungssystem – Flüssigkeit |
| d Refnet-Verteiler | n Verdichter | x Bauseitiges Rohrleistungssystem – Gas |
| e Ventilatormotor | o Akkumulator | y Flüssigkeitssammler |
| f Propeller-Ventilator | p Gas-Absperrventil | S1PH Hochdruckschalter (automatische Rückstellung) |
| g Kapillarrohr | q Flüssigkeits-Absperrventil | → Kältemittelfluss: Kühlen |
| h Verteiler | r Elektronisches Expansionsventil | ↔ Kältemittelfluss: Heizen |
| i Dämpfer mit Filter | s Thermistor (Flüssigkeit) | |
| j Magnetventil | t Filter | |



- | | | |
|---|--|---|
| a Wärmetauscher | k 4-Wege-Ventil | u Thermistor (Gas) |
| b Außenlufttemperatur-Thermistor | l Dämpfer | v Raum |
| c Wärmetauscher-Thermistor | m Thermistor am Abflussrohr | w Bauseitiges Rohrleitungssystem – Flüssigkeit |
| d Refnet-Verteiler | n Verdichter | x Bauseitiges Rohrleitungssystem – Gas |
| e Ventilatormotor | o Akkumulator | y Flüssigkeitssammler |
| f Propeller-Ventilator | p Gas-Absperrventil | S1PH Hochdruckschalter (automatische Rückstellung) |
| g Kapillarrohr | q Flüssigkeits-Absperrventil | → Kältemittelfluss: Kühlen |
| h Verteiler | r Elektronisches Expansionsventil | ---→ Kältemittelfluss: Heizen |
| i Dämpfer mit Filter | s Thermistor (Flüssigkeit) | |
| j Magnetventil | t Filter | |

5MXM90



- | | | |
|---|--|---|
| a Wärmetauscher | k 4-Wege-Ventil | u Thermistor (Gas) |
| b Außenlufttemperatur-Thermistor | l Dämpfer | v Raum |
| c Wärmetauscher-Thermistor | m Thermistor am Abflussrohr | w Bauseitiges Rohrleistungssystem – Flüssigkeit |
| d Refnet-Verteiler | n Verdichter | x Bauseitiges Rohrleistungssystem – Gas |
| e Ventilatormotor | o Akkumulator | y Flüssigkeitssammler |
| f Propeller-Ventilator | p Gas-Absperrventil | S1PH Hochdruckschalter (automatische Rückstellung) |
| g Kapillarrohr | q Flüssigkeits-Absperrventil | → Kältemittelfluss: Kühlen |
| h Verteiler | r Elektronisches Expansionsventil | ↔ Kältemittelfluss: Heizen |
| i Dämpfer mit Filter | s Thermistor (Flüssigkeit) | |
| j Magnetventil | t Filter | |

18 Glossar

Händler

Vertriebsunternehmen für das Produkt.

Autorisierter Monteur

Technisch ausgebildete Person, die für die Installation des Produkts qualifiziert ist.

Benutzer

Eigentümer und/oder Betreiber des Produkts.

Gültige Gesetzgebung

Alle internationalen, europäischen, nationalen und lokalen Richtlinien, Gesetze, Vorschriften und/oder Verordnungen, die für ein bestimmtes Produkt oder einen bestimmten Bereich relevant und anwendbar sind.

Serviceunternehmen

Qualifiziertes Unternehmen, das die erforderlichen Serviceleistungen am Produkt durchführen oder koordinieren kann.

Installationsanleitung

Für ein bestimmtes Produkt oder eine bestimmte Anwendung angegebene Anweisungen, die erläutern, wie das Produkt installiert, konfiguriert und gewartet wird.

Betriebsanleitung

Für ein bestimmtes Produkt oder eine bestimmte Anwendung angegebene Anweisungen, die erläutern, wie das Produkt bedient wird.

Wartungsanleitung

Für ein bestimmtes Produkt oder eine bestimmte Anwendung angegebene Anweisungen, die (falls zutreffend) erläutern, wie das Produkt oder die Anwendung installiert, konfiguriert, bedient und/oder gewartet wird.

Zubehör

Beschriftungen, Handbücher, Informationsblätter und Ausrüstungen, die im Lieferumfang des Produkts enthalten sind und die gemäß den in der Dokumentation aufgeführten Anweisungen installiert werden müssen.

Optionale Ausstattung

Von Daikin hergestellte oder zugelassene Ausstattungen, die gemäß den in der begleitenden Dokumentation aufgeführten Anweisungen mit dem Produkt kombiniert werden können.

Bauseitig zu liefern

Von Daikin NICHT hergestellte Ausstattungen, die gemäß den in der begleitenden Dokumentation aufgeführten Anweisungen mit dem Produkt kombiniert werden können.

ERC

DAIKIN INDUSTRIES CZECH REPUBLIC s.r.o.
U Nové Hospody 1/1155, 301 00 Plzeň Skvrňany, Czech Republic

DAIKIN EUROPE N.V.
Zandvoordestraat 300, B-8400 Oostende, Belgium

Copyright 2019 Daikin

4P600463-1D 2021.03