

DAIKIN



Installationsanleitung

Innenraum-Klimagerät von Daikin



**CTXA15A2V1BW
FTXA20A2V1BW
FTXA25A2V1BW
FTXA35A2V1BW
FTXA42A2V1BW
FTXA50A2V1BW**

**CTXA15(A)(B)2V1BS
FTXA20(A)(B)2V1BS
FTXA25(A)(B)2V1BS
FTXA35(A)(B)2V1BS
FTXA42(A)(B)2V1BS
FTXA50(A)(B)2V1BS**

**CTXA15(A)(B)2V1BT
FTXA20(A)(B)2V1BT
FTXA25(A)(B)2V1BT
FTXA35(A)(B)2V1BT
FTXA42(A)(B)2V1BT
FTXA50(A)(B)2V1BT**

**CTXA15B2V1BB
FTXA20B2V1BB
FTXA25B2V1BB
FTXA35B2V1BB
FTXA42B2V1BB
FTXA50B2V1BB**

Inhaltsverzeichnis

1	Über die Dokumentation	2
1.1	Informationen zu diesem Dokument.....	2
2	Über die Verpackung	3
2.1	Innengerät	3
2.1.1	So entfernen Sie das Zubehör vom Innengerät.....	3
3	Über die Einheit	3
3.1	Systemanordnung	3
3.2	Betriebsbereich	3
3.3	Über den WLAN-Adapter (drahtloser LAN-Adapter).....	3
3.3.1	Sicherheitsvorkehrungen bei Benutzung des Drahtlos-Adapters.....	3
3.3.2	Grundparameter.....	3
4	Vorbereitung	4
4.1	Den Ort der Installation vorbereiten	4
4.1.1	Anforderungen an den Installationsort des Innengeräts	4
5	Installation	4
5.1	Öffnen der Inneneinheit.....	4
5.1.1	Die Frontblende öffnen	4
5.1.2	Die Frontblende schließen	4
5.1.3	Die Frontblende abnehmen	4
5.1.4	Die Wartungsblende öffnen	5
5.1.5	Das Frontgitter abnehmen	5
5.1.6	Das Frontgitter wieder anbringen.....	5
5.1.7	Die Elektroschaltkasten-Abdeckung entfernen	5
5.2	Die Inneneinheit installieren	6
5.2.1	Die Montageplatte installieren.....	6
5.2.2	Ein Loch in die Wand bohren.....	7
5.2.3	Rohranschluss-Abdeckung entfernen.....	7
5.2.4	Für einen Ablauf sorgen.....	7
5.3	Anschließen der Kältemittelleitung	8
5.3.1	So schließen Sie die Kältemittelleitung an das Innengerät an.....	8
5.4	Anschließen der elektrischen Leitungen	8
5.4.1	Elektrokabel an der Inneneinheit anschließen	8
5.4.2	Optionales Zubehör anschließen (kabelgebundene Benutzerschnittstelle, zentrale Benutzerschnittstelle usw.)	9
5.5	Abschließen der Installation des Innengeräts	9
5.5.1	Abflussrohr, Kältemittelrohrleitung und Verbindungskabel isolieren.....	9
5.5.2	Die Rohre durch die Wanddurchführung führen	9
5.5.3	Die Einheit auf der Montageplatte befestigen	10
6	Inbetriebnahme	10
6.1	Checkliste vor Inbetriebnahme.....	10
6.2	Probelauf durchführen.....	10
6.2.1	Durch Benutzung der Benutzerschnittstelle einen Probelauf durchführen	10
7	Technische Daten	10
7.1	Schaltplan.....	10
7.1.1	Vereinheitlichte Schaltplan-Legende	11

1 Über die Dokumentation

1.1 Informationen zu diesem Dokument



INFORMATION

Stellen Sie sicher, dass der Benutzer über die gedruckte Dokumentation verfügt und bitten Sie ihn, diese als Nachschlagewerk aufzubewahren.

Zielgruppe

Autorisierte Monteure



INFORMATION

Dieses Gerät ist für die Nutzung durch erfahrene oder geschulte Anwender in der Leichtindustrie oder in landwirtschaftlichen Betrieben oder durch Laien in gewerblichen Betrieben oder privaten Haushalten konzipiert.

Dokumentationssatz

Dieses Dokument ist Teil eines Dokumentationssatzes. Der vollständige Satz besteht aus:

- **Allgemeine Sicherheitshinweise:**
 - Sicherheitshinweise, die Sie vor der Installation lesen MÜSSEN
 - Format: Papier (in der Box der Inneneinheit)
- **Inneneinheit-Installationsanleitung:**
 - Installationsanweisungen
 - Format: Papier (in der Box der Inneneinheit)
- **Referenz für Installateure:**
 - Installationsvorbereitung, bewährte Verfahrensweisen, Referenzdaten etc.
 - Format: Digital gespeicherte Dateien auf <http://www.daikineurope.com/support-and-manuals/product-information/>

Neueste Ausgaben der mitgelieferten Dokumentation können auf der regionalen Daikin-Webseite oder auf Anfrage bei Ihrem Händler verfügbar sein.

Die Original-Dokumentation ist auf Englisch verfasst. Bei der Dokumentation in anderen Sprachen handelt es sich um Übersetzungen des Originals.

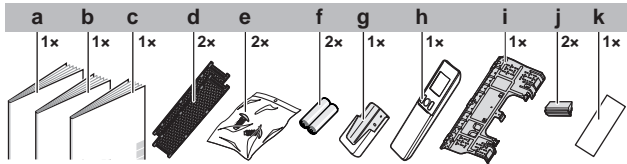
Technische Konstruktionsdaten

- Ein **Teil** der jüngsten technischen Daten ist verfügbar auf der regionalen Website Daikin (öffentlich zugänglich).
- Der **vollständige Satz** der jüngsten technischen Daten ist verfügbar auf dem Daikin Business Portal (Authentifizierung erforderlich).

2 Über die Verpackung

2.1 Innengerät

2.1.1 So entfernen Sie das Zubehör vom Innengerät



- a Installationsanleitung
- b Betriebsanleitung
- c Allgemeine Sicherheitshinweise
- d Titan-Apatit-Desodorier-Filter und Silberpartikelfilter (Ag-Ion-Filter)
- e Inneneinheit-Befestigungsschraube (M4×12L). Siehe "5.5.3 Die Einheit auf der Montageplatte befestigen" [▶ 10].
- f Trockenbatterie AAA.LR03 (Alkaline) für die Benutzerschnittstelle
- g Benutzerschnittstellenhalter
- h Benutzerschnittstelle
- i Montageplatte
- j Schraubenabdeckung
- k Ersatz-SSID-Aufkleber mit Trägerpapier (an Einheit angebracht)

- **Ersatz-SSID-Aufkleber.** Den Ersatz-SSID-Aufkleber NICHT wegwerfen! Bewahren Sie ihn an einem sicheren Platz auf für den Fall, dass sie ihn später einmal brauchen (z. B. falls das Frontgitter ausgetauscht wird und um den Aufkleber dann am neuen Gitter anzubringen).

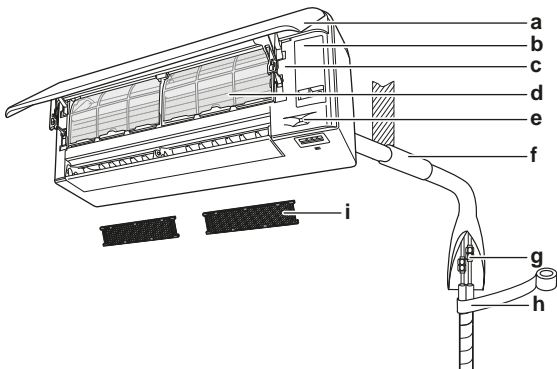
3 Über die Einheit



WARNUNG: ENTFLAMMBARES MATERIAL

Das Kältemittel innerhalb der Einheit ist verhalten entflammbar.

3.1 Systemanordnung



- a Frontblende
- b Wartungsblende
- c SSID-Aufkleber
- d Luftfilter
- e Intelligentes Sensorauge
- f Den Spalt der bei der Rohrdurchführung mit Kitt abdichten
- g Kältemittelrohrleitung, Abflussschlauch und Verbindungskabel
- h Isolierband
- i Titan-Apatit-Desodorier-Filter und Silberpartikelfilter (Ag-Ion-Filter)

3.2 Betriebsbereich

Um einen sicheren und effizienten Betrieb zu gewährleisten, sollte das System innerhalb der folgenden Bereichsangaben für Temperatur und Luftfeuchtigkeit betrieben werden.

Betriebsart	Betriebsbereich
Kühlen ^{(a)(b)}	<ul style="list-style-type: none"> ▪ Außentemperatur: -10~46°C ▪ Innentemperatur: 18~32°C ▪ Luftfeuchtigkeit innen: ≤80%
Heizen ^(a)	<ul style="list-style-type: none"> ▪ Außentemperatur: -15~24°C ▪ Innentemperatur: 10~30°C
Entfeuchten ^(a)	<ul style="list-style-type: none"> ▪ Außentemperatur: -10~46°C ▪ Innentemperatur: 18~32°C ▪ Luftfeuchtigkeit innen: ≤80%

- Bei Betrieb außerhalb des Betriebsbereichs:
- (a) Eine Sicherheitseinrichtung könnte den Betrieb des Systems stoppen.
 - (b) Bei der Inneneinheit könnte Feuchtigkeit kondensieren und abtropfen.

3.3 Über den WLAN-Adapter (drahtloser LAN-Adapter)

Detaillierte Spezifikationen, Installationsanleitung, Einstellverfahren, häufig gestellte Fragen, Konformitätserklärung und die jüngste Version dieses Handbuchs finden Sie auf <http://www.onlinecontroller.daikineurope.com>.



INFORMATION

- Hiermit erklärt Daikin Industries Czech Republic s.r.o., dass der innerhalb dieser Einheit befindliche Funkgerätetyp der Richtlinie 2014/53/EU entspricht.
- Diese Einheit wird gemäß der Definition der Richtlinie 2014/53/EU als kombinierte Ausrüstung erachtet.

3.3.1 Sicherheitsvorkehrungen bei Benutzung des Drahtlos-Adapters

NICHT benutzen in der Nähe von:

- **Medizinischen Geräten.** Z. B. Personen mit Herzschrittmacher oder Defibrillator. Dieses Produkt könnte elektromagnetische Interferenzen verursachen.
- **Geräte mit automatischer Steuerung.** Z. B. automatische Türen oder Feueralarmanlagen. Dieses Produkt könnte Fehlreaktionen der Geräte oder Anlagen verursachen.
- **Mikrowellenherd.** Die LAN-Kommunikation könnte dadurch beeinträchtigt werden.

3.3.2 Grundparameter

Parameter	Wert
Frequenzbereich	2400 MHz~2483,5 MHz
Funkprotokoll	IEEE 802.11b/g/n
Funkfrequenzkanal	1~11
Ausgangsleistung	0 dBm~18 dBm
Effektive Strahlungsleistung	17 dBm (11b) / 13 dBm (11g) / 12 dBm (11n)
Stromversorgung	DC 3,3 V / 500 mA

4 Vorbereitung

4 Vorbereitung

4.1 Den Ort der Installation vorbereiten



WARNUNG

Das Gerät muss in einem Raum gelagert werden, in dem es keine kontinuierlich vorhandene Entzündungsquelle gibt (Beispiel: offene Flammen, ein mit Gas betriebenes Haushaltsgerät oder ein mit elektrisches Heizgerät).

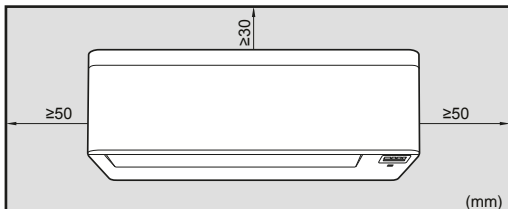
4.1.1 Anforderungen an den Installationsort des Innengeräts



INFORMATION

Der Schalldruckpegel liegt unter 70 dBA.

- **Luftstrom.** Stellen Sie sicher, dass der Luftstrom nicht behindert oder blockiert wird.
- **Abfluss.** Stellen Sie sicher, dass das Kondenswasser ordnungsgemäß ablaufen kann.
- **Wandisolierung.** Wenn die Wand eine Temperatur von über 30°C hat und 80% relative Luftfeuchtigkeit herrscht, oder wenn frische Luft in die Wand eingeleitet wird, dann ist eine zusätzliche Isolation erforderlich (mindestens 10 mm stark, aus Polyethylenschaum).
- **Wandstärke.** Prüfen Sie, ob die Wand oder der Boden tragfähig genug sind, um das Gewicht der Einheit zu tragen. Ist dies nicht sichergestellt, verstärken Sie erst die Wand oder den Boden, bevor Sie die Einheit installieren.
- **Abstände.** Installieren Sie die Einheit mindestens 1,8 m über dem Fußboden und achten Sie darauf, dass in Bezug auf Wände und Decke folgende Abstände eingehalten werden:



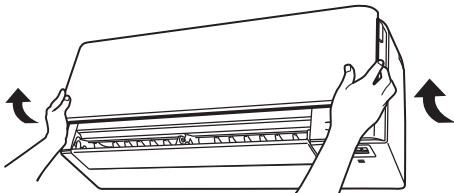
Hinweis: Sorgen Sie dafür, dass sich im Bereich von 500 mm unterhalb des Signalempfängers keine Hindernisse befinden. Die Empfangsleistung der Benutzerschnittstelle könnte dadurch beeinflusst werden.

5 Installation

5.1 Öffnen der Inneneinheit

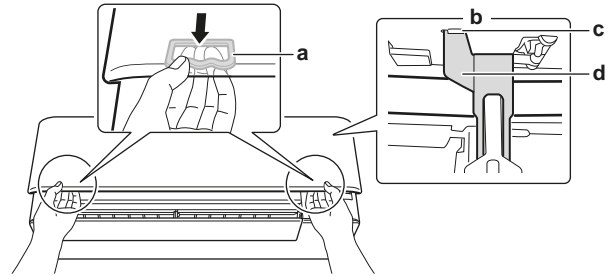
5.1.1 Die Frontblende öffnen

- 1 Die Frontblende an beiden Seiten fassen und öffnen.



- 2 Auf der Rückseite der Frontblende beide Riegel nach unten ziehen.

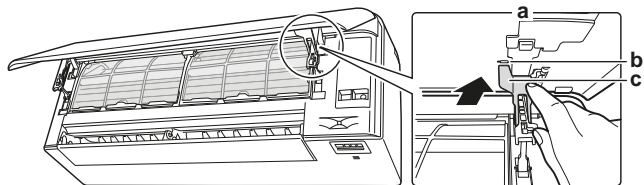
- 3 Die Frontblende öffnen, bis die Stütze in die Befestigungslasche passt.



- a Riegel (1 auf jeder Seite)
- b Rückseite der Frontblende
- c Befestigungslasche
- d Stütze

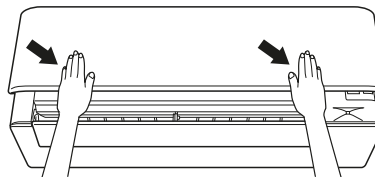
5.1.2 Die Frontblende schließen

- 1 Die Frontblende leicht anheben und die Stütze aus der Befestigungslasche entfernen.



- a Rückseite der Frontblende
- b Befestigungslasche
- c Stütze

- 2 Die Frontblende schließen.



- 3 Die Frontblende vorsichtig nach unten drücken, bis es klickt.

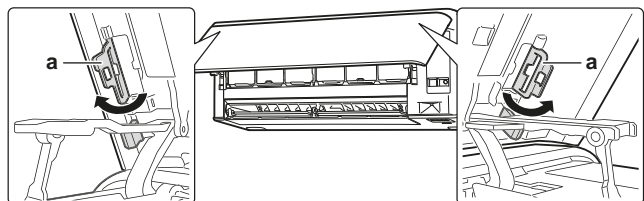
5.1.3 Die Frontblende abnehmen



INFORMATION

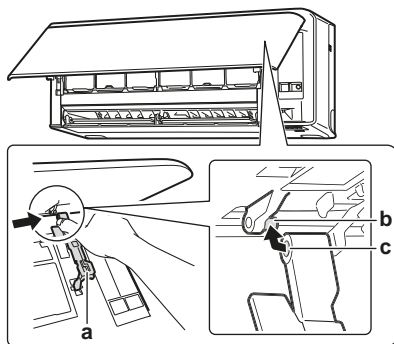
Die Frontblende nur entfernen, falls sie ersetzt werden MUSS.

- 1 Die Frontblende öffnen. Siehe "5.1.1 Die Frontblende öffnen" [▶ 4].
- 2 Auf der Rückseite der Blende die Blendenverriegelungen öffnen (1 auf jeder Seite).



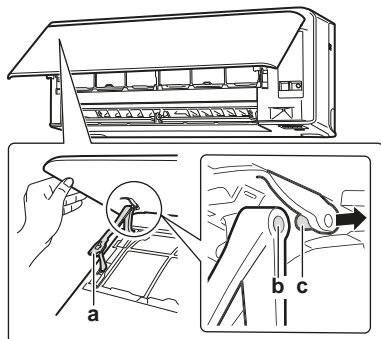
- a Blendenverriegelung

- 3 Den rechten Arm leicht nach rechts drücken, um auf der rechten Seite die Achse vom Achseneinschub zu trennen.



- a Arm
- b Achse
- c Achseneinschub

- 4 Auf der linken Seite die Achse der Frontblende vom Achseneinschub auf der linken Seite trennen.

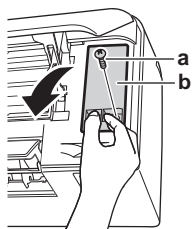


- a Arm
- b Achseneinschub
- c Achse

- 5 Die Frontblende entfernen.
- 6 Um die Frontblende wieder zu installieren, umgekehrt vorgehen.

5.1.4 Die Wartungsblende öffnen

- 1 Von der Wartungsblende 1 Schraube entfernen.
- 2 Die Wartungsblende herausziehen und horizontal von der Einheit weg ziehen.



- a Schraube von Wartungsblende
- b Wartungsblende

5.1.5 Das Frontgitter abnehmen

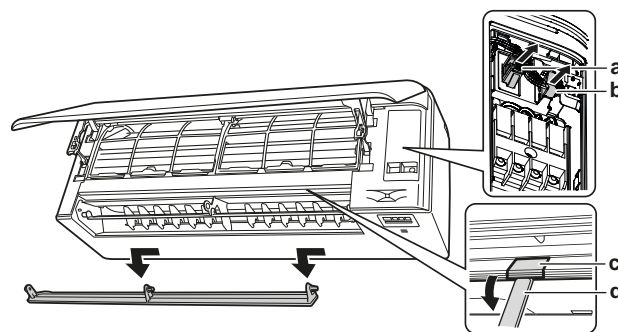


ACHTUNG

Sicherheitshandschuhe tragen.

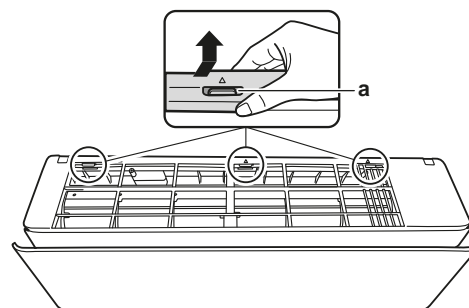
- 1 Die Frontblende öffnen. Siehe "5.1.1 Die Frontblende öffnen" [▶ 4].
- 2 Die Wartungsblende abnehmen. Siehe "5.1.4 Die Wartungsblende öffnen" [▶ 5].
- 3 Den Kabelbaum von der Drahtklammer und dem Konnektor entfernen.
- 4 Die Klappe nach links schieben und dann zum eigenen Körper hin ziehen, um sie zu entfernen.

- 5 Mit einem langen flachen Gegenstand, z. B. ein in ein Tuch gewickeltes Lineal, die 2 Schraubenabdeckungen und dann 2 Schrauben entfernen.



- a Konnektor
- b Drahtklammer
- c Schraubenabdeckung
- d Langer flacher, in ein Tuch gewickelter Gegenstand

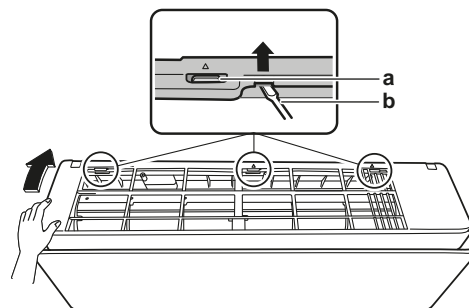
- 6 Das Frontgitter nach oben und dann Richtung Montageplatte schieben, um das Frontgitter von den 3 Haken zu abzunehmen.



- a Haken

Voraussetzung: Wenn der Raum beschränkt ist.

- 7 Einen Flachsraubendreher in der Nähe der Haken einführen.
- 8 Das Frontgitter mit einem Flachsraubendreher nach oben ziehen und in Richtung Montageplatte schieben.



- a Haken
- b Flachsraubendreher

5.1.6 Das Frontgitter wieder anbringen

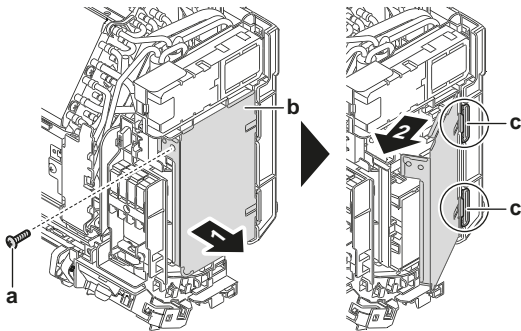
- 1 Das Frontgitter anbringen, indem Sie die 3 oberen Haken fest einrasten lassen.
- 2 Die 2 Schrauben festziehen und die 2 Schraubenabdeckungen zurück an ihren Platz setzen.
- 3 Die Klappe wieder anbringen.
- 4 Den Kabelbaum zurück in den Konnektor einführen und mit der Drahtklammer sichern.
- 5 Die Frontblende schließen. Siehe "5.1.2 Die Frontblende schließen" [▶ 4].

5.1.7 Die Elektroschaltkasten-Abdeckung entfernen

- 1 Das Frontgitter abnehmen.

5 Installation

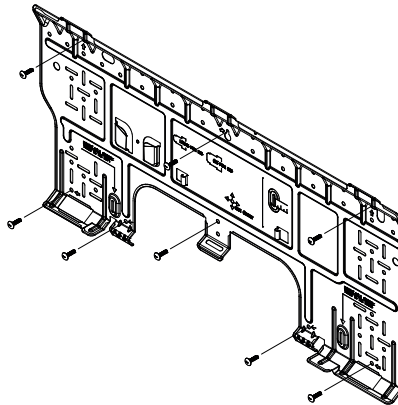
- Vom Elektroschaltkasten 1 Schraube entfernen.
- Die Elektroschaltkasten-Abdeckung nach vorne ziehen und öffnen.
- Die Elektroschaltkasten-Abdeckung von den 2 hinteren Haken abnehmen.



- a Schraube
- b Elektroschaltkasten
- c Haken hinten

- Um die Abdeckung wieder zu installieren, erst den Elektroschaltkasten an den Haken anbringen, dann den Elektroschaltkasten schließen und die Schrauben wieder eindrehen.

- Die Montageplatte ausnivellieren.
- Mit einem Bandmaß an der Wand die Mittelpunkte der Bohrstellen markieren. Das Ende des Bandmaßes am Symbol "▷" ansetzen.
- Die Montageplatte mit Schrauben M4×25L (bauseitig zu liefern) an der Wand befestigen und damit die Installation abschließen.



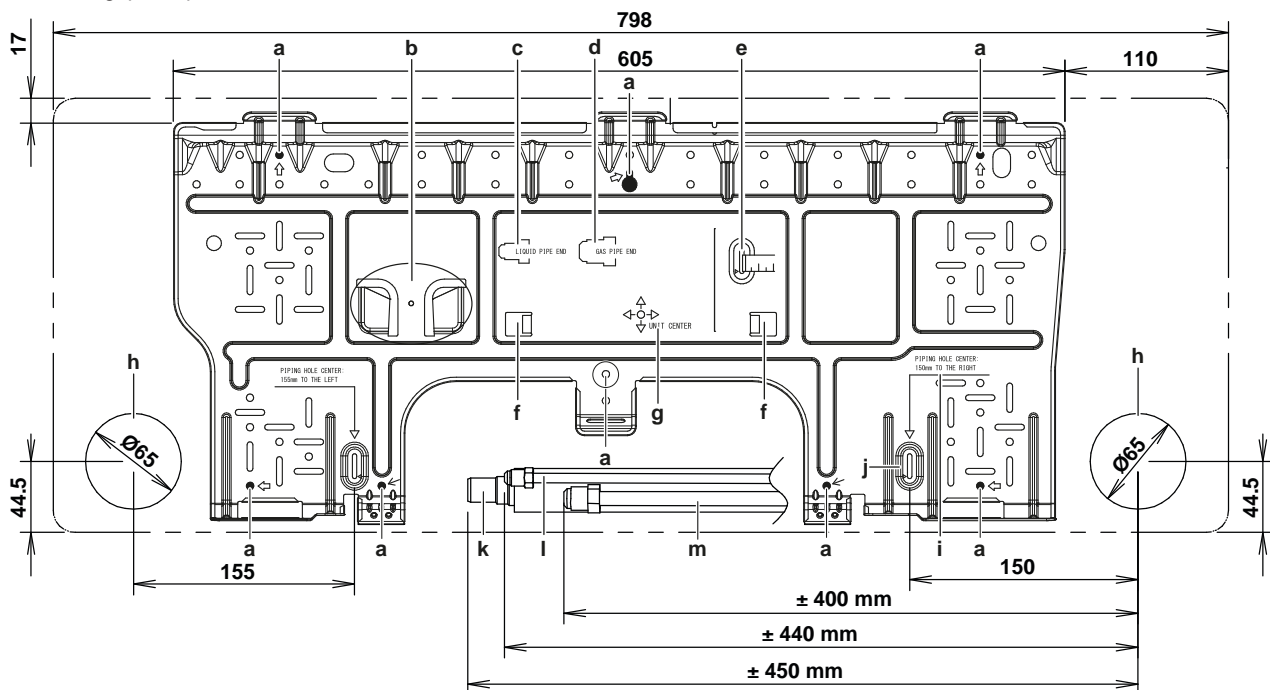
INFORMATION

Die entfernte Rohranschluss-Abdeckung kann im Fach der Montageplatte untergebracht werden.

5.2 Die Inneneinheit installieren

5.2.1 Die Montageplatte installieren

- Die Montageplatte provisorisch installieren.



- a Empfohlene Befestigungspunkte der Montageplatte
- b Fach für Rohranschluss-Abdeckung
- c Flüssigkeitsrohr-Ende
- d Gasrohr-Ende
- e Maßband so verwenden wie gezeigt
- f Laschen zum Unterbringen einer Wasserwaage
- g Geräte-Mitte
- h Loch für eingebettetes Rohr Ø65 mm
- i Wert bei Maßband
- j Das Ende des Maßbandes am Symbol "▷" ansetzen
- k Ablaufschlauch
- l Flüssigkeitsleitung
- m Gasleitung

5.2.2 Ein Loch in die Wand bohren



ACHTUNG

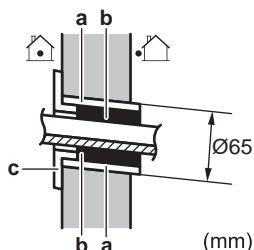
Bei Wänden, die einen Metallrahmen oder eine Metallplatte enthalten, benutzen Sie eine in die Wand eingebettete Rohrleitung mit einer Wandabdeckung bei der Wanddurchführungsöffnung, damit keine Hitze, Stromschlaggefahr oder Brandgefahr entstehen können.



HINWEIS

Denken Sie daran, die Zwischenräume um die Rohre herum mit Dichtungsmaterial (bauseitig zu liefern) zu füllen, damit kein Wasser eindringen kann.

- 1 Bohren Sie durch die Wand eine 65 mm starke Wanddurchführungsöffnung, die nach außen hin ein Gefälle nach unten aufweist.
- 2 In das Loch ein in die Wand eingebettetes Rohr einsetzen.
- 3 In das Wandrohr eine Wandung einsetzen.



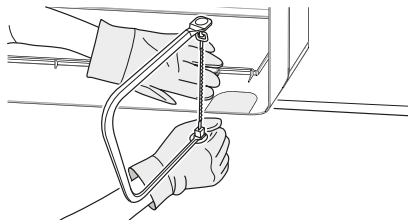
- (mm)
- a In Wand eingebettetes Rohr
 - b Kitt
 - c Abdeckung von Wanddurchführungsöffnung

- 4 Nach Durchführen der Verkabelung und des Verlegens der Rohrleitungen für Kältemittel und Abfluss NICHT vergessen, die Zwischenräume mit Kitt abzudichten.

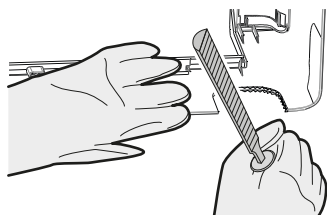
5.2.3 Rohranschluss-Abdeckung entfernen

Um das Rohr rechts, rechts unten, links oder links unten anzuschließen, MUSS die Rohranschluss-Abdeckung entfernt werden.

- 1 Mit einer Laubsäge von der Innenseite des Frontgitters aus die Rohranschluss-Abdeckung ausschneiden.



- 2 Mit einer halbrunden Nadelfeile im Schnittbereich die Grate entfernen.



HINWEIS

KEINE Kneifzange verwenden, um die Rohranschluss-Abdeckung zu entfernen, weil dadurch das Frontgitter beschädigt werden würde.

5.2.4 Für einen Abfluss sorgen

Stellen Sie sicher, dass das Kondenswasser ordnungsgemäß ablaufen kann. Das bedeutet:

- Allgemeine Richtlinien
- Abflussrohr an der Inneneinheit anschließen
- Auf Wasserleckagen prüfen

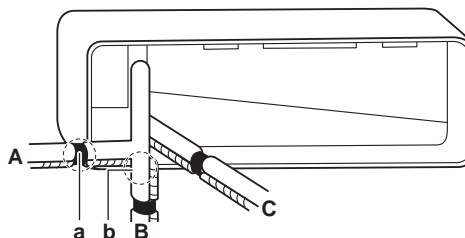
Rohranschluss rechts, hinten rechts oder unten rechts



INFORMATION

Werkseitig ist Rohranschluss rechts vorgesehen. Für einen Rohranschluss links entfernen Sie den Rohranschluss rechts und installieren ihn auf der linken Seite.

- 1 Den Abflussschlauch unten an den Kältemittelleitungen mit Vinyl-Klebeband befestigen.
- 2 Den Abflussschlauch und die Kältemittelleitungen zusammen mit Isolierband umwickeln.



- A Rohranschluss rechts
- B Rohranschluss unten rechts
- C Rohranschluss hinten rechts
- a Bei Rohranschluss rechts hier die Rohranschluss-Abdeckung entfernen.
- b Bei Rohranschluss unten rechts hier die Rohranschluss-Abdeckung entfernen.

Rohranschluss links, hinten links oder unten links



INFORMATION

Werkseitig ist Rohranschluss rechts vorgesehen. Für einen Rohranschluss links entfernen Sie den Rohranschluss rechts und installieren ihn auf der linken Seite.

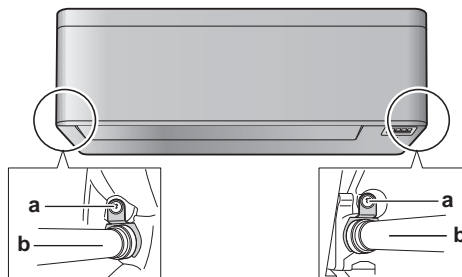
- 1 Auf der rechten Seite die Befestigungsschraube der Isolation entfernen und den Abflussschlauch entfernen.
- 2 Auf der linken Seite die Ablassschraube entfernen und auf der rechten Seite installieren.



HINWEIS

Beim Einsetzen der Ablassschraube KEIN Schmieröl verwenden (Kältemittel-Öl). Die Ablassschraube könnte darunter leiden, sodass sie undicht werden könnte.

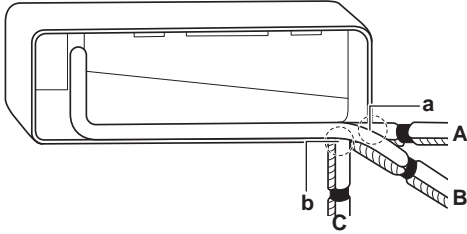
- 3 Auf der linken Seite den Abflussschlauch einführen und nicht vergessen, ihn mit der Befestigungsschraube zu fixieren, weil sonst Wasser austreten könnte.



- a Befestigungsschraube der Isolation
- b Abflussschlauch

5 Installation

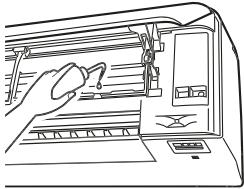
- 4 An der Seite unten den Abflussschlauch mit Vinyl-Klebeband an den Kältemittelleitungen befestigen.



- A Rohranschluss links
- B Rohranschluss hinten links
- C Rohranschluss unten links
- a Bei Rohranschluss links hier die Rohranschluss-Abdeckung entfernen.
- b Bei Rohranschluss unten links hier die Rohranschluss-Abdeckung entfernen.

So prüfen Sie auf Wasserleckagen

- 1 Luftfilter entfernen.
- 2 Geben Sie ungefähr 1 l Wasser in die Ablaufwanne und prüfen Sie, ob es irgendwo leckt.



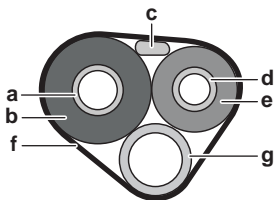
5.3 Anschließen der Kältemittelleitung



GEFAHR: VERBRENNUNGSGEFAHR

5.3.1 So schließen Sie die Kältemittelleitung an das Innengerät an

- **Rohrleitungslänge.** Kältemittelrohre so kurz wie möglich halten.
- **Bördelanschlüsse.** Kältemittelrohrleitung mit Bördelanschlüssen an die Einheit anschließen.
- **Isolierung.** Kältemittelrohrleitung, Verbindungskabel und Abflussschlauch bei der Inneneinheit wie folgt isolieren:



- a Gasleitung
- b Isolierung der Gasleitung
- c Verbindungskabel
- d Flüssigkeitsleitung
- e Isolierung der Flüssigkeitsleitung
- f Zielband
- g Abflussschlauch



HINWEIS

Darauf achten, dass alle Kältemittelleitungen isoliert werden. An jeder frei liegenden Rohrleitung könnte Feuchtigkeit kondensieren.

5.4 Anschließen der elektrischen Leitungen



GEFAHR: STROMSCHLAGEFAHR



WARNUNG

Verwenden Sie für die Stromversorgungskabel **IMMER** ein mehradriges Kabel.



WARNUNG

Bei Beschädigungen des Stromversorgungskabels **MUSS** dieses vom Hersteller, dessen Vertreter oder einer entsprechend qualifizierten Fachkraft ausgewechselt werden, um Gefährdungsrisiken auszuschließen.



WARNUNG

Die Stromversorgung **NICHT** an der Inneneinheit anschließen. Es besteht sonst Stromschlag- oder Brandgefahr.



WARNUNG

- Im Inneren des Produkts **KEINE** vor Ort gekauften elektrischen Teile verwenden.
- Die Stromversorgungsleitung für die Kondensatabfluss-Pumpe usw. **NICHT** von der Klemmleiste abzweigen. Es besteht sonst Stromschlag- oder Brandgefahr.



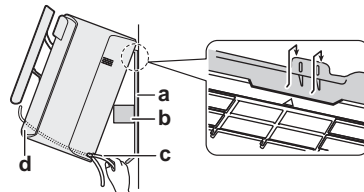
WARNUNG

Achten Sie darauf, dass sich Verbindungskabel nicht in unmittelbarer Nähe von nicht-thermoisolierten Kupferrohren befinden, weil solche Rohre sehr heiß werden können.

5.4.1 Elektrokabel an der Inneneinheit anschließen

Elektroarbeiten müssen in Übereinstimmung mit den Anweisungen im Installationshandbuch und gemäß den nationalen Vorschriften und Leitfäden zu elektrischen Verkabelungen durchgeführt werden.

- 1 Die Inneneinheit auf die Wandhalterungshaken setzen. Benutzen Sie die "Δ"-Markierungen zur Orientierung.



- a Montageplatte (Zubehör)
- b Stück des Verpackungsmaterials
- c Verbindungskabel
- d Kabelführung



INFORMATION

Mit einem Stück Verpackungsmaterial die Einheit stützen.

- 2 Die Frontblende öffnen und dann den Wartungsblende öffnen. Siehe "5.1 Öffnen der Inneneinheit" [▶ 4].
 - 3 Das Verbindungskabel von der Außeneinheit durch Wanddurchführungsöffnung führen, dann durch die Rückseite der Inneneinheit und durch die Frontseite.
- Hinweis:** Falls vorher das Verbindungskabel abisoliert wurde, dann die Enden mit Isolierband umwickeln.
- 4 Das Ende des Kabels nach oben biegen.



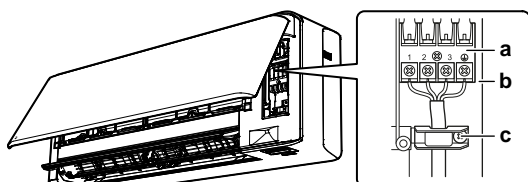
HINWEIS

- Stromversorgungskabel und Übertragungskabel müssen unbedingt örtlich voneinander getrennt verlegt werden. Stromversorgungskabel und Übertragungskabel dürfen sich überkreuzen, aber sie dürfen NICHT direkt parallel nebeneinander verlaufen.
- Damit keine elektromagnetischen Interferenzen und Störungen auftreten, sollten die beiden Kabel STETS mindestens 50 mm entfernt voneinander sein.



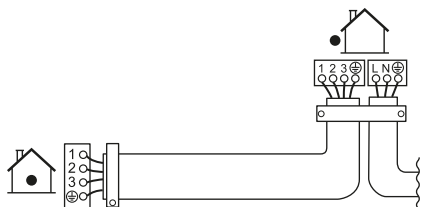
WARNUNG

Treffen Sie geeignete Maßnahmen, um zu verhindern, dass das Gerät von Kleinlebewesen als Unterschlupf verwendet wird. Kleinlebewesen, die in Kontakt mit elektrischen Teilen kommen, können Funktionsstörungen, Rauch oder Feuer verursachen.



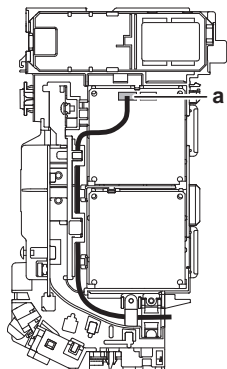
- a Klemmleiste
- b Block für elektrische Komponenten
- c Kabelhalterung

- Die Kabelenden um ungefähr 15 mm abisolieren.
- An den Klemmleisten darauf achten, dass die Farben der Drähte den Anschlussnummern entsprechen. Dann die Drähte fest mit den entsprechenden Anschlüssen verschrauben.
- Das Erdungskabel am entsprechenden Anschluss anschließen.
- Mit den Anschlusschrauben die Drähte sicher fixieren.
- An den Drähten ziehen, um zu prüfen, dass sie fest sitzen, dann mit der Kabelhalterung die Kabel fixieren.
- Verlegen Sie die Kabel so, dass die Wartungsblende gut schließt; dann die Wartungsblende schließen.



5.4.2 Optionales Zubehör anschließen (kabelgebundene Benutzerschnittstelle, zentrale Benutzerschnittstelle usw.)

- Die Elektroschaltkasten-Abdeckung entfernen (siehe "5.1.7 Die Elektroschaltkasten-Abdeckung entfernen" ▶ 5).
- Das Verbindungskabel an Konnektor S21 anschließen und am Kabelbaum ziehen - siehe nachfolgende Abbildung.



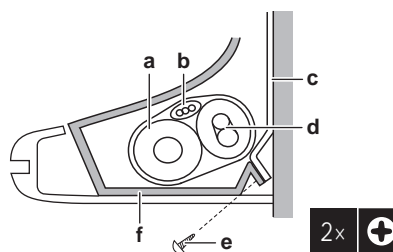
a S21 Konnektor

- Die Abdeckung des Elektroschaltkastens wieder aufsetzen und den Kabelbaum um ihn herum ziehen - siehe Abbildung oben.

5.5 Abschließen der Installation des Innengeräts

5.5.1 Abflussrohr, Kältemittelrohrleitung und Verbindungskabel isolieren

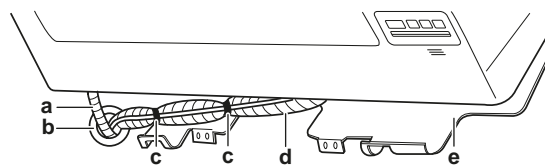
- Das Abflussrohr, Kältemittelrohrleitung und Verbindungskabel sind installiert. Die Kältemittelleitungen, das Verbindungskabel und den Abflussschlauch mit Isolierband umwickeln und bündeln. Beim Umwickeln so vorgehen, dass bei jeder Umwicklung die jeweils vorige Umwicklung um eine halbe Bandbreite überlappt wird.



- a Abflussschlauch
- b Verbindungskabel
- c Montageplatte (Zubehör)
- d Kältemittelleitungen
- e Inneneinheit-Befestigungsschraube M4×12L (Zubehör)
- f Unterer Rahmen

5.5.2 Die Rohre durch die Wanddurchführung führen

- Legen Sie die Kältemittelrohre am Rohrweg entlang, der auf der Montageplatte gekennzeichnet ist.

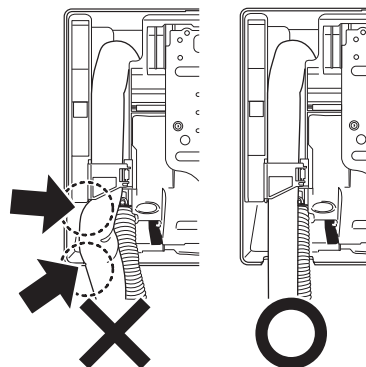


- a Abflussschlauch
- b Dieses Loch mit Kitt oder Dichtungsmaterial abdichten.
- c Vinyl-Kleband
- d Isolierband
- e Montageplatte (Zubehör)



HINWEIS

- Kältemittelleitungen NICHT biegen.
- Die Kältemittelleitungen NICHT auf den unteren Rahmen oder das Frontgitter drücken.

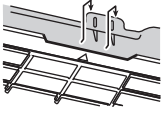


- Den Abflussschlauch und die Kältemittelleitungen durch die Wandöffnung verlegen.

6 Inbetriebnahme

5.5.3 Die Einheit auf der Montageplatte befestigen

- 1 Die Inneneinheit auf die Wandhalterungshaken setzen. Benutzen Sie die "△"-Markierungen zur Orientierung.



- 2 Drücken Sie mit beiden Händen auf den unteren Rahmen der Einheit, um sie auf die unteren Haken der Montageplatte zu setzen. Darauf achten, dass die Kabel NICHT eingequetscht werden.

Hinweis: Achten Sie darauf, dass sich das Verbindungskabel NICHT an der Inneneinheit verfangen kann.

- 3 Drücken Sie mit beiden Händen auf die untere Kante der Inneneinheit, damit sie fest auf den Haken der Montageplatte einrastet.
- 4 Die Inneneinheit mit den 2 Inneneinheit-Befestigungsschrauben M4×12L (Zubehör) auf der Montageplatte befestigen.

6 Inbetriebnahme



HINWEIS

IMMER die Einheit mit Thermistoren und/oder Drucksensoren / Druckschalter betreiben. SONST könnte der Verdichter durchbrennen.

6.1 Checkliste vor Inbetriebnahme

Überprüfen Sie erst die unten aufgeführten Punkte, nachdem die Einheit installiert worden ist. Nachdem alle Überprüfungen durchgeführt worden sind, muss die Einheit geschlossen werden. Nach Schließen der Einheit diese einschalten.

<input type="checkbox"/>	Sie haben die vollständigen Installationsanweisungen wie im Monteur-Referenzhandbuch aufgeführt, gelesen.
<input type="checkbox"/>	Die Inneneinheiten sind ordnungsgemäß installiert.
<input type="checkbox"/>	Das Außengerät ist ordnungsgemäß montiert.
<input type="checkbox"/>	Lufteinlass und Luftauslass Vergewissern Sie sich, dass Lufteinlass und Luftauslass der Einheit NICHT durch Papier, Pappe oder andere Materialien verstopft sind.
<input type="checkbox"/>	Es gib keine fehlenden Phasen und keine Phasenumkehr .
<input type="checkbox"/>	Die Kältemittelrohre (Gas und Flüssigkeit) sind thermisch isoliert.
<input type="checkbox"/>	Abfluss Darauf achten, dass Kondenswasser reibungslos abläuft. Mögliche Folge: Kondensierendes Wasser könnte tropfen.
<input type="checkbox"/>	Das System ist ordnungsgemäß geerdet und die Erdungsklemmen sind festgezogen.
<input type="checkbox"/>	Größe und Ausführung der Sicherungen oder der vor Ort installierten Schutzvorrichtungen entsprechen den Angaben in diesem Dokument und sind NICHT bei der Prüfung ausgelassen worden.
<input type="checkbox"/>	Die Versorgungsspannung stimmt mit der auf dem Typenschild des Geräts angegebenen Spannung überein.
<input type="checkbox"/>	Die angegebenen Kabel werden als Verbindungskabel verwendet.

<input type="checkbox"/>	Die Inneneinheit empfängt die Signale der Benutzerschnittstelle .
<input type="checkbox"/>	Es gibt KEINE losen Anschlüsse oder beschädigte elektrische Komponenten im Schaltkasten.
<input type="checkbox"/>	Der Isolationswiderstand des Verdichters ist OK.
<input type="checkbox"/>	Es gibt KEINE beschädigten Komponenten oder zusammengedrückte Rohrleitungen in den Innen- und Außengeräten.
<input type="checkbox"/>	Es gibt KEINE Kältemittel-Leckagen .
<input type="checkbox"/>	Es ist die richtige Rohrgröße installiert und die Rohre sind ordnungsgemäß isoliert.
<input type="checkbox"/>	Die Sperrventile (Gas und Flüssigkeit) am Außengerät sind vollständig geöffnet.

6.2 Probelauf durchführen

Voraussetzung: Die Spannung der Stromversorgung MUSS im angegebene Bereich liegen.

Voraussetzung: Der Probelauf kann im Kühl- oder im Heizmodus durchgeführt werden.

Voraussetzung: Der Probelauf muss in Übereinstimmung mit den Beschreibungen in der Betriebsanleitung der Inneneinheit durchgeführt werden. Beim Probelauf ist zu prüfen, dass alle Funktionen und Komponenten ordnungsgemäß funktionieren.

- 1 In der Betriebsart Kühlen die niedrigste programmierbare Temperatur auswählen. In der Betriebsart Heizen die höchste programmierbare Temperatur auswählen. Falls erforderlich kann der Probelauf deaktiviert werden.
- 2 Nach Durchführung des Probelaufs die Temperatur auf eine normale Stufe stellen. Bei Betriebsart Kühlen: 26~28°C bei Betriebsart Heizen: 20~24°C.
- 3 Wird die Einheit auf AUS geschaltet, beendet das System den Betrieb nach 3 Minuten.

6.2.1 Durch Benutzung der Benutzerschnittstelle einen Probelauf durchführen

- 1 Auf drücken, um das System einzuschalten.
- 2 Gleichzeitig auf und drücken.
- 3 Auf drücken, auswählen und auf drücken.

Ergebnis: Der Probelauf wird automatisch nach rund 30 Minuten beendet.

- 4 Wollen Sie den Betrieb eher stoppen, auf drücken.

7 Technische Daten

- Ein **Teil** der jüngsten technischen Daten ist verfügbar auf der regionalen Website Daikin (öffentlich zugänglich).
- Der **vollständige Satz** der jüngsten technischen Daten ist verfügbar auf dem Daikin Business Portal (Authentifizierung erforderlich).

7.1 Schaltplan

Der Elektroschaltplan gehört zum Lieferumfang der Einheit und befindet sich auf der Innenseite der Außeneinheit (Unterseite der oberen Abdeckung).

7.1.1 Vereinheitlichte Schaltplan-Legende

Informationen zu den Teilen und die Nummerierung entnehmen Sie bitte dem Elektroschaltplan der betreffenden Einheit. In der Übersicht unten wird durch "*" die Nummerierung jedes Teils im Teilecode dargestellt, und zwar in Form arabischer Ziffern in aufsteigender Folge.

Symbol	Bedeutung	Symbol	Bedeutung
	Hauptschalter		Schutzerde
	Verbindung		Schutzerde (Schraube)
	Konnektor		Gleichrichter
	Erde		Relais-Anschluss
	Verkabelung vor Ort		Kurzschlussstecker
	Sicherung		Anschluss
	Inneneinheit		Anschlussleiste
	Außeneinheit		Drahtklammer

Symbol	Farbe	Symbol	Farbe
BLK	Schwarz	ORG	Orange
BLU	Blau	PNK	Rosa
BRN	Braun	PRP, PPL	Lila
GRN	Grün	RED	Rot
GRY	Grau	WHT	Weiß
		YLW	Gelb

Symbol	Bedeutung
A*P	Platine
BS*	Drucktaste EIN/AUS, Betriebsschalter
BZ, H*C	Summer
C*	Kondensator
AC*, CN*, E*, HA*, HE*, HL*, HN*, HR*, MR*_A, MR*_B, S*, U, V, W, X*A, K*R_*	Anschluss, Konnektor
D*, V*D	Diode
DB*	Dioden-Brücke
DS*	DIP-Schalter
E*H	Heizgerät
FU*, F*U, (Eigenschaften siehe Platine innerhalb Ihrer Einheit)	Sicherung
FG*	Konnektor (Gehäusemasse)
H*	Kabelbaum
H*P, LED*, V*L	Kontrollleuchte, Leuchtdiode
HAP	Leuchtdiode (Wartungsmonitor, Grün)
HIGH VOLTAGE	Hochspannung
IES	Intelligentes Sensorauge
IPM*	Intelligentes Power Modul
K*R, KCR, KFR, KHuR, K*M	Magnetrelais
L	Stromführend
L*	Rohrschlange
L*R	Drosselspule
M*	Schrittmotor
M*C	Verdichtermotor
M*F	Ventilatormotor

Symbol	Bedeutung
M*P	Motor von Entwässerungspumpe
M*S	Schwenklappenmotor
MR*, MRCW*, MRM*, MRN*	Magnetrelais
N	Neutral
n=*, N=*	Anzahl der Ferritkern-Durchläufe
PAM	Pulsamplitudenmodulation
PCB*	Platine
PM*	Power Modul
PS	Schaltnetzteil
PTC*	PTC Thermistor
Q*	Bipolartransistor mit isolierter Gate-Elektrode (IGBT)
Q*DI	Fehlerstrom-Schutzschalter
Q*L	Überlastschutz
Q*M	Thermoschalter
R*	Widerstand
R*T	Thermistor
RC	Empfänger
S*C	Endschalter
S*L	Schwimmerschalter
S*NPH	Druck-Sensor (hoch)
S*NPL	Druck-Sensor (niedrig)
S*PH, HPS*	Druckschalter (hoch)
S*PL	Druckschalter (niedrig)
S*T	Thermostat
S*RH	Feuchtigkeitssensor
S*W, SW*	Betriebsschalter
SA*, F1S	Überspannungsableiter
SR*, WLU	Signalempfänger
SS*	Wahlschalter
SHEET METAL	Befestigungsplatte für Anschlussleiste
T*R	Transformator
TC, TRC	Sender
V*, R*V	Varistor
V*R	Dioden-Brücke
WRC	Drahtlose Fernbedienung
X*	Anschluss
X*M	Anschlussleiste (Block)
Y*E	Spule des elektronischen Expansionsventils
Y*R, Y*S	Spule des Umkehr-Magnetventils
Z*C	Ferritkern
ZF, Z*F	Entstörfilter
A*P	Platine
BS*	Drucktaste EIN/AUS, Betriebsschalter
BZ, H*C	Summer
C*	Kondensator
AC*, CN*, E*, HA*, HE*, HL*, HN*, HR*, MR*_A, MR*_B, S*, U, V, W, X*A, K*R_*	Anschluss, Konnektor



Copyright 2017 Daikin

DAIKIN INDUSTRIES CZECH REPUBLIC s.r.o.

U Nové Hospody 1/1155, 301 00 Plzeň Skvrňany, Czech Republic

DAIKIN EUROPE N.V.

Zandvoordestraat 300, B-8400 Oostende, Belgium

3P482320-7P 2019.10