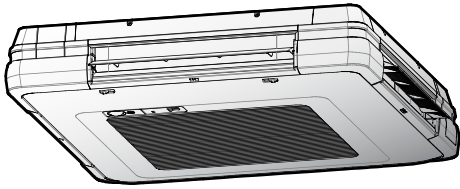




Referenz für Installateure und Benutzer
VRV System Klimaanlage



FXUA50AVEB
FXUA71AVEB
FXUA100AVEB

Inhaltsverzeichnis

1	Über die Dokumentation	4
1.1	Informationen zu diesem Dokument	4
2	Allgemeine Sicherheitsvorkehrungen	6
2.1	Über die Dokumentation	6
2.1.1	Bedeutung der Warnhinweise und Symbole	6
2.2	Für den Monteur	7
2.2.1	Allgemein	7
2.2.2	Installationsort	8
2.2.3	Kältemittel – im Fall von R410A oder R32	9
2.2.4	Elektrik	11
3	Besondere Sicherheitshinweise für Installateure	13
3.1	Instruktionen für Anlagen, die mit Kältemittel R32 arbeiten	15
3.1.1	Platzbedarf für Installation	16
	Für den Benutzer	17
4	Sicherheitshinweise für Benutzer	18
4.1	Allgemein	18
4.2	Instruktionen für sicheren Betrieb	20
5	Über das System	25
5.1	Systemanordnung	25
5.2	Informationsanforderungen bei Ventilator-Konvektoren	26
6	Benutzerschnittstelle	27
7	Vor der Inbetriebnahme	28
8	Betrieb	29
8.1	Betriebsbereich	29
8.2	Informationen zu Betriebsmodi	29
8.2.1	Grundlegende Betriebsmodi	29
8.2.2	Spezielle Betriebsmodi bei Heizen	30
8.2.3	Luftstromrichtung anpassen	30
8.3	System betreiben	31
9	Strom sparen und optimaler Betrieb	32
10	Wartung und Service	33
10.1	Sicherheitsvorkehrungen bei Wartung und Service	33
10.2	Die Außenseite der Einheit, Luftfilter und Ansauggitter reinigen	34
10.2.1	Die Außenseite der Einheit reinigen	35
10.2.2	Luftfilter reinigen	35
10.2.3	Ansauggitter reinigen	36
10.3	Wartung vor langer Betriebspause	37
10.4	Wartung nach einer langen Ausschaltzeit	37
10.5	Über das Kältemittel	37
10.5.1	Infos zum Kältemittel-Leckagen-Sensor	38
11	Fehlerdiagnose und -beseitigung	40
11.1	Bei den folgenden Symptomen handelt es sich NICHT um Störungen des Systems	41
11.1.1	Symptom: Das System arbeitet nicht	41
11.1.2	Symptom: Der Ventilator-Geschwindigkeit entspricht nicht der Einstellung	42
11.1.3	Symptom: Der Ventilator-Luftstrom geht nicht in die eingestellte Richtung	42
11.1.4	Symptom: Aus einer Einheit tritt weißer Nebel aus (Inneneinheit)	42
11.1.5	Symptom: Aus einer Einheit tritt weißer Nebel aus (Inneneinheit, Außeneinheit)	42
11.1.6	Symptom: Die Benutzerschnittstelle zeigt "U4" oder "U5" und das System stellt den Betrieb ein, startet jedoch nach ein paar Minuten erneut	42
11.1.7	Symptom: Geräusche des Klimageräts (Inneneinheit)	42
11.1.8	Symptom: Geräusche des Klimageräts (Inneneinheit, Außeneinheit)	43
11.1.9	Symptom: Aus der Einheit tritt Staub aus	43
11.1.10	Symptom: Das Gerät setzt Gerüche frei	43
12	Veränderung des Installationsortes	44

13 Entsorgung	45
Für den Installateur	46
14 Über das Paket	47
14.1 Innengerät.....	47
14.1.1 Einheit auspacken und handhaben.....	47
14.1.2 So entfernen Sie das Zubehör vom Innengerät.....	47
15 Über die Einheiten und Optionen	49
15.1 Kennzeichnung.....	49
15.1.1 Typenschild: Innengerät.....	49
15.2 Über die Inneneinheit.....	49
15.3 Systemanordnung.....	50
15.4 Einheiten kombinieren und Optionen.....	50
15.4.1 Mögliche Optionen für das Innengerät.....	50
16 Installation der Einheit	52
16.1 Den Ort der Installation vorbereiten.....	52
16.1.1 Anforderungen an den Installationsort des Innengeräts.....	52
16.2 Montieren des Innengeräts.....	55
16.2.1 Richtlinien zur Installation der Inneneinheit.....	55
16.2.2 Leitlinien zur Installation des Abflussrohrs.....	60
17 Rohrinstallation	65
17.1 Kältemittelleitungen vorbereiten.....	65
17.1.1 Anforderungen an Kältemittel-Rohrleitungen.....	65
17.1.2 Kältemittelleitungen isolieren.....	66
17.2 Kältemittelleitungen anschließen.....	66
17.2.1 Kältemittelleitungen anschließen.....	66
17.2.2 Sicherheitsvorkehrungen beim Anschluss von Kältemittelleitungen.....	67
17.2.3 Richtlinien zum Anschließen von Kältemittelleitungen.....	68
17.2.4 Leitfaden für Biegen von Rohren.....	68
17.2.5 Das Rohrende aufbördeln.....	69
17.2.6 Kältemittelrohre an der Inneneinheit anschließen.....	69
18 Elektroinstallation	72
18.1 Über das Anschließen der elektrischen Leitungen.....	72
18.1.1 Vorsichtshinweise zum Anschließen der elektrischen Leitungen.....	72
18.1.2 Richtlinien zum Anschließen der elektrischen Leitungen.....	73
18.1.3 Technische Daten von elektrischen Leitungen.....	75
18.2 Die elektrischen Leitungen an die Inneneinheiten anschließen.....	75
19 Abschließen der Installation des Innengeräts	79
19.1 Die Eckenabdeckung montieren.....	79
19.2 Das Ansauggitter schließen.....	79
20 Inbetriebnahme	81
20.1 Übersicht: Inbetriebnahme.....	81
20.2 Vorsichtsmaßnahmen bei der Inbetriebnahme.....	81
20.3 Checkliste vor Inbetriebnahme.....	82
20.4 Probelauf durchführen.....	82
21 Konfiguration	84
21.1 Bauseitige Einstellung.....	84
22 Übergabe an den Benutzer	88
23 Fehlerdiagnose und -beseitigung	89
23.1 Fehler beseitigen auf Grundlage von Fehlercodes.....	89
23.1.1 Fehlercodes: Überblick.....	89
24 Entsorgung	91
25 Technische Daten	92
25.1 Schaltplan.....	92
25.1.1 Vereinheitlichte Schaltplan-Legende.....	92
26 Glossar	95

1 Über die Dokumentation

1.1 Informationen zu diesem Dokument



WARNUNG

Darauf achten, dass Installation, Servicearbeiten, Wartungsarbeiten, Reparaturen und die dafür verwendeten Materialien den Instruktionen von Daikin (einschließlich aller im "Dokumentationssatz" aufgeführten Dokumenten) entsprechen und gemäß den vor Ort geltenden gesetzlichen Vorschriften nur von entsprechend qualifizierten Fachkräften ausgeführt werden. In Europa und in Gebieten, wo die IEC Standards gelten, ist EN/IEC 60335-2-40 der anzuwendende Standard.

Zielgruppe

Autorisierte Installateure + Endbenutzer



INFORMATION

Diese Anlage ist konzipiert für die Benutzung durch Experten oder geschulte Benutzer in Geschäftsstellen, in der Leichtindustrie und in landwirtschaftlichen Betrieben sowie zur kommerziellen Verwendung durch Laien.

Dokumentationssatz

Dieses Dokument ist Teil eines Dokumentationsatzes. Der vollständige Satz besteht aus:

- **Allgemeine Sicherheitshinweise:**
 - Vor der Installation zu lesende Sicherheitshinweise
 - Format: Papier (in der Box der Inneneinheit)
- **Inneneinheit-Installation und Betriebsanleitung:**
 - Installations- und Betriebsanleitung
 - Format: Papier (in der Box der Inneneinheit)
- **Referenz für Installateure und Benutzer:**
 - Installationsvorbereitung, bewährte Verfahrensweisen, Referenzdaten etc.
 - Detaillierte Schritt-für-Schritt-Anleitung und Hintergrundinformationen für grundlegende und erweiterte Nutzung der Anlage
 - Format: Digitale Dateien unter <https://www.daikin.eu>. Verwenden Sie die Suchfunktion 🔍, um Ihr Modell zu finden.

Die jüngsten Überarbeitungen der gelieferten Dokumentation sind möglicherweise verfügbar auf der regionalen Website Daikin oder bei Ihrem Fachhändler.

Um den vollständigen Satz der Dokumentationen und weitere Informationen über Ihr Produkt auf der Website Daikin zu erhalten, scannen Sie den QR-Code unten.



Die Original-Dokumentation ist in Englisch verfasst. Bei der Dokumentation in anderen Sprachen handelt es sich um Übersetzungen des Originals.

Technische Konstruktionsdaten

- Ein **Teil** der jüngsten technischen Daten ist verfügbar auf der regionalen Website Daikin (öffentlich zugänglich).
- Der **vollständige Satz** der jüngsten technischen Daten ist verfügbar auf dem Daikin Business Portal (Authentifizierung erforderlich).

2 Allgemeine Sicherheitsvorkehrungen





2.1 Über die Dokumentation

- Die Original-Dokumentation ist in Englisch verfasst. Bei der Dokumentation in anderen Sprachen handelt es sich um Übersetzungen des Originals.
- Die in diesem Dokument aufgeführten Sicherheitshinweise decken sehr wichtige Themen ab. Lesen Sie sie daher sorgfältig und aufmerksam durch.
- Alle Systeminstallationen und alle Arbeiten, die in der Installationsanleitung und in der Referenz für Installateure beschrieben sind, **MÜSSEN** durch einen autorisierten Installateur durchgeführt werden.



2.1.1 Bedeutung der Warnhinweise und Symbole

	GEFAHR Weist auf eine Situation hin, die zum Tod oder schweren Verletzungen führt.
	GEFAHR: STROMSCHLAGEFAHR Weist auf eine Situation hin, die zu einem tödlichen Stromschlag führen könnte.
	GEFAHR: GEFAHR DURCH VERBRENNEN ODER VERBRÜHEN Weist auf eine Situation hin, die aufgrund extremer Hitze oder Kälte zu Verbrennungen / Verbrühungen führen kann.
	GEFAHR: EXPLOSIONSGEFAHR Weist auf eine Situation hin, die zu einer Explosion führen könnte.
	WARNUNG Weist auf eine Situation hin, die zum Tod oder zu schweren Verletzungen führen könnte.
	WARNUNG: ENTZÜNDLICHES MATERIAL
	VORSICHT Weist auf eine Situation hin, die zu leichten oder mittelschweren Körperverletzungen führen kann.
	HINWEIS Weist auf eine Situation hin, die zu Sachschäden führen kann.
	INFORMATION Weist auf nützliche Tipps oder zusätzliche Informationen hin.

Bei diesem Gerät verwendete Symbole:

Symbol	Erläuterung
	Lesen Sie sich vor der Installation die Installations- und Bedienungsanleitung sowie die Anleitung für die Verkabelung durch.
	Lesen Sie vor der Ausführung von Wartungs- und Servicearbeiten das Wartungshandbuch.
	Weitere Informationen finden Sie im Monteur-Referenzhandbuch oder im Referenzhandbuch für den Benutzer.
	Das Gerät enthält sich drehende Teile. Gehen Sie vorsichtig vor, wenn Sie das Gerät warten oder prüfen.

In der Dokumentation verwendete Symbole:

Symbol	Erläuterung
	Kennzeichnet den Titel einer Abbildung oder den Verweis darauf. Beispiel: "▲ 1–3 Titel Abbildung" bedeutet "Abbildung 3 in Kapitel 1".
	Kennzeichnet den Titel einer Tabelle oder den Verweis darauf. Beispiel: "■ 1–3 Titel Tabelle" bedeutet "Tabelle 3 in Kapitel 1".

2.2 Für den Monteur

2.2.1 Allgemein

Wenn Sie sich bezüglich der Installation oder Bedienung des Gerätes NICHT sicher sind, wenden Sie sich an Ihren Händler.



GEFAHR: GEFAHR DURCH VERBRENNEN ODER VERBRÜHEN

- Während und unmittelbar nach dem Betrieb NICHT die Kältemittelleitungen, Wasserleitungen oder Innenteile berühren. Sie könnten zu heiß oder zu kalt sein. Warten Sie, bis eine normale Temperatur wieder vorhanden ist. Wenn eine Berührung notwendig sein sollte, immer Schutzhandschuhe tragen.
- Vermeiden Sie unbedingt DIREKTEN Kontakt mit auslaufendem Kältemittel.



WARNUNG

Unsachgemäßes Installieren oder Anbringen des Gerätes oder von Zubehörteilen kann zu Stromschlag, Kurzschluss, Leckagen, Brand und weiteren Schäden führen. Verwenden Sie NUR von Daikin hergestellte oder zugelassene Zubehörteile, optionale Ausrüstungen und Ersatzteile, es sei denn, etwas anderes ist angegeben.



WARNUNG

Stellen Sie sicher, dass die Installation, die Tests und die verwendeten Materialien der gültigen Gesetzgebung entsprechen (zusätzlich zu den in der Daikin Dokumentation aufgeführten Anweisungen).



WARNUNG

Entfernen und entsorgen Sie Kunststoffverpackungen unzugänglich für andere Personen und **INSBESONDERE** Kinder. **Mögliche Folge:** Erstickung.



WARNUNG

Treffen Sie geeignete Maßnahmen, um zu verhindern, dass das Gerät von Kleinlebewesen als Unterschlupf verwendet wird. Kleinlebewesen, die in Kontakt mit elektrischen Teilen kommen, können Funktionsstörungen, Rauchbildung oder Feuer verursachen.



VORSICHT

Bei der Installation, Wartung oder Instandhaltung des Systems angemessene persönliche Schutzausrüstung tragen (Schutzhandschuhe, Schutzbrille...).



VORSICHT

Berühren Sie **NIEMALS** den Lufteintritt oder die Aluminiumlamellen des Geräts.



VORSICHT

- KEINE Gegenstände oder Geräte oben auf der Einheit ablegen.
- NICHT auf die Einheit steigen oder auf ihr sitzen oder stehen.

Möglicherweise muss entsprechend der geltenden Gesetzgebung ein Logbuch für das Produkt angelegt werden, das mindestens Informationen zur Instandhaltung, zu Reparaturen, Testergebnissen, Bereitstellungszeiträumen usw. enthält.

Außerdem **MÜSSEN** mindestens die folgenden Informationen an einer zugänglichen Stelle am Produkt zur Verfügung gestellt werden:

- Anweisungen zum Abschalten des Systems bei einem Notfall
- Name und Adresse von Feuerwehr, Polizei und Krankenhaus
- Name, Adresse und 24-Stunden-Rufnummern für den Kundendienst

Für Europa enthält EN 378 die entsprechenden Richtlinien für dieses Logbuch.

2.2.2 Installationsort

- Planen Sie für Wartungszwecke und eine ausreichende Luftzirkulation ausreichend Platz um das Gerät ein.
- Stellen Sie sicher, dass der Installationsort dem Gesamtgewicht und den Vibrationen des Geräts standhält.
- Stellen Sie sicher, dass der Installationsort ausreichend belüftet ist. Blockieren Sie **KEINE** Lüftungsöffnungen.
- Achten Sie darauf, dass das Gerät eben aufgestellt ist.

Den Einheit **NICHT** an Orten wie den folgenden installieren:

- In einer potenziell explosiven Atmosphäre.
- An Orten mit Geräten oder Maschinen, die elektromagnetische Wellen abstrahlen. Elektromagnetische Wellen können die Steuerung stören und zu Fehlfunktionen der Geräte führen.
- An Orten, an denen aufgrund ausströmender brennbarer Gase (Beispiel: Verdünner oder Benzin) oder in der Luft befindlicher Kohlenstoffasern oder entzündlicher Staubpartikel Brandgefahr besteht.

- An Orten, an denen korrosive Gase (Beispiel: Schwefelsäuregas) erzeugt wird. Das Korrodieren von Kupferleitungen und Lötstellen kann zu Leckagen im Kältemittelkreislauf führen.

2.2.3 Kältemittel – im Fall von R410A oder R32

Falls zutreffend. Weitere Informationen finden Sie in der Installationsanleitung oder in der Referenz für Installateure für die betreffende Anwendung.



GEFAHR: EXPLOSIONSGEFAHR

Auspumpen – Kältemittelaustritt. Falls es Leckage im Kältemittelkreislauf gibt und Sie das System auspumpen wollen:

- NICHT die Funktion zum automatischen Auspumpen benutzen, mit der das gesamte Kältemittel aus dem System in der Außeneinheit gesammelt werden kann. **Mögliche Folge:** Selbstentzündung und Explosion des Verdichters, weil Luft in den arbeitenden Verdichter gelangt.
- Benutzen Sie ein separates Rückgewinnungssystem, sodass der Verdichter der Einheit NICHT in Betrieb sein muss.



WARNUNG

Während eines Tests NIEMALS das Produkt unter Druck setzen mit einem Druck, der höher ist als der maximal zulässige Druck (der auf dem Typenschild der Einheit angegeben ist).



WARNUNG

Treffen Sie hinreichend Sicherheitsvorkehrungen gegen Kältemittelleckagen. Sollte Kältemittelgas austreten, muss der Raum sofort gelüftet werden. Mögliche Gefahren:

- Übermäßige Kältemittelkonzentrationen in geschlossenen Räumen können zu Sauerstoffmangel führen.
- Wenn Kältemittelgas in Kontakt mit Feuer kommt, können giftige Gase entstehen.



WARNUNG

Führen Sie IMMER eine Rückgewinnung des Kältemittels durch. Lassen Sie es NIEMALS direkt in die Umwelt ab. Verwenden Sie stattdessen eine Unterdruckpumpe.



WARNUNG

Stellen Sie sicher, dass kein Sauerstoff im System vorhanden ist. Das Kältemittel kann erst NACH der Dichtheitsprüfung und Vakuumtrocknung eingefüllt werden.

Mögliche Folge: Selbstentzündung und Explosion des Verdichters, weil Sauerstoff in den laufenden Verdichter gelangt.



HINWEIS

- Füllen Sie NICHT mehr als die angegebene Menge Kältemittel ein, um eine Beschädigung des Verdichters zu vermeiden.
- Wenn das Kältemittelsystem geöffnet wird, MUSS das Kältemittel gemäß der geltenden Gesetzgebung behandelt werden.



HINWEIS

Sicherstellen, dass die Installation der Kältemittelleitungen den geltenden Rechtsvorschriften entspricht. In Europa ist die Norm EN378 zu erfüllen.



HINWEIS



Darauf achten, dass die bauseitigen Leitungen und Anschlüsse KEINEN mechanischen Belastungen ausgesetzt sind.



HINWEIS

Stellen Sie nach dem Anschließen aller Rohrleitungen sicher, dass kein Gas austritt. Überprüfen Sie die Leitungen mit Stickstoff auf Gaslecks.

- Falls eine erneute Befüllung erforderlich ist, beachten Sie die Angaben auf dem Typenschild der Einheit oder auf dem Kältemittelbefüllungsetikett. Auf dem Typenschild ist der Kältemitteltyp und die erforderliche Menge angegeben.
- Wenn die Einheit werkseitig mit Kältemittel befüllt worden ist oder wenn sie nicht befüllt ist, müssen Sie möglicherweise zusätzliches Kältemittel einfüllen, abhängig von den Rohrstärken und Rohrlängen des Systems.
- Verwenden Sie NUR Werkzeuge, die ausschließlich für das im System verwendete Kältemittel vorgesehen sind, um den Druckwiderstand zu gewährleisten und zu verhindern, dass Fremdstoffe in das System eindringen.
- Füllen Sie das flüssige Kältemittel wie folgt ein:

Wenn	Dann
Ein Siphonrohr vorhanden ist (d. h. der Zylinder ist mit "Siphon zum Einfüllen von Flüssigkeiten vorhanden")	Füllen Sie den Zylinder in aufrechter Position. 
KEIN Siphonrohr vorhanden ist	Füllen Sie den Zylinder verkehrt herum. 

- Kältemittelzylinder müssen langsam geöffnet werden.
- Füllen Sie das Kältemittel in flüssiger Form ein. Bei Hinzufügen in Gasform kann ein normaler Betrieb verhindert werden.



VORSICHT

Wenn die Kältemittelbefüllung abgeschlossen ist oder unterbrochen wird, schließen Sie sofort das Ventil des Kältemittelspeichers. Wenn das Ventil NICHT sofort geschlossen wird, kann es durch den Restdruck zu einer weiteren Kältemittelbefüllung kommen. **Mögliche Folge:** Falsche Kältemittelmenge.

2.2.4 Elektrik

**GEFAHR: STROMSCHLAGGEFAHR**

- Schalten Sie unbedingt erst die gesamte Stromversorgung AUS, bevor Sie die Abdeckung des Steuerungskastens abnehmen, Anschlüsse vornehmen oder stromführende Teile berühren.
- Unterbrechen Sie die Stromversorgung mindestens 10 Minuten und messen Sie die Spannung an den Klemmen der Kondensatoren des Hauptstromkreises oder elektrischen Bauteilen, bevor Sie Wartungsarbeiten durchführen. Die Spannung MUSS unter 50 V DC liegen, bevor Sie elektrische Bauteile berühren können. Die Lage der Klemmen entnehmen Sie dem Schaltplan.
- Berühren Sie elektrische Bauteile NICHT mit feuchten oder nassen Händen.
- Lassen Sie das Gerät NIEMALS unbeaufsichtigt, wenn die Wartungsabdeckung entfernt ist.

**WARNUNG**

Sofern NICHT werkseitig installiert, MUSS bei der festen Verkabelung ein Hauptschalter oder ein entsprechender Schaltmechanismus installiert sein, bei dem beim Abschalten alle Pole getrennt werden und der bei einer Überspannungssituation der Kategorie III die komplette Trennung gewährleistet.

**WARNUNG**

- Verwenden Sie AUSSCHLIESSLICH Kabel mit Kupferadern.
- Es ist darauf zu achten, dass die bauseitige Verkabelung den dafür gültigen Gesetzen und Vorschriften entspricht.
- Die gesamte Verkabelung MUSS gemäß dem mit dem Produkt mitgelieferten Elektroschaltplan erfolgen.
- Kabel und Kabelbündel NIEMALS quetschen. Darauf achten, dass Kabel NIEMALS mit Rohren oder scharfen Kanten in Berührung kommen. Darauf achten, dass auf die Kabelanschlüsse kein zusätzlicher Druck von außen ausgeübt wird.
- Unbedingt auf eine korrekte Erdung achten. Erden Sie das Gerät NICHT über ein Versorgungsrohr, einen Überspannungsableiter oder einen Telefon-Erdleiter. Bei unzureichender Erdung besteht Stromschlaggefahr.
- Achten Sie darauf, dass das System für die Stromversorgung einen eigenen Stromkreis verwendet. Schließen Sie AUF KEINEN FALL andere Geräte an diesen Stromkreis an.
- Achten Sie darauf, dass alle erforderlichen Sicherungen und Schutzschalter installiert sind.
- Installieren Sie immer einen Fehlerstrom-Schutzschalter. Bei Missachtung dieser Regeln besteht Stromschlag- und Brandgefahr.
- Achten Sie bei der Installation des Fehlerstrom-Schutzschalters darauf, dass er kompatibel ist mit dem Inverter (resistent gegenüber hochfrequente störende Interferenzen), um unnötiges Auslösen des Fehlerstrom-Schutzschalters zu vermeiden.

**WARNUNG**

- Nach Abschluss der elektrischen Arbeiten sicherstellen, dass alle elektrischen Komponenten und Anschlüsse im Inneren des Elektrokomponentenkastens sicher angeschlossen sind.
- Stellen Sie vor dem ersten Einschalten des Geräts sicher, dass alle Abdeckungen geschlossen sind.



VORSICHT

- Bei Anschluss an die Stromversorgung: Erst den Erdanschluss herstellen, danach die stromführenden Verbindungen installieren.
- Und umgekehrt: Der Erdanschluss darf erst dann getrennt werden, nachdem die stromführenden Leitungsverbindungen getrennt worden sind.
- Die Länge der stromführenden Leiter zwischen der Stromversorgungskabel-Zugentlastung und der Klemmleiste selber MUSS so sein, dass das stromführende Kabel gestrafft sind, bevor die Straffung des Erdungskabels eintritt - für den Fall, dass sich das Stromversorgungskabel durch die Zugentlastung lockert.



HINWEIS

Vorsichtsmaßnahmen beim Verlegen der Stromversorgungsleitung:



- Schließen Sie KEINE Kabel verschiedener Stärken an die Stromversorgungsklemmleiste an. (Ein Kabelzuschlag in der Stromversorgungsleitung kann zu abnormaler Wärmeentwicklung führen.)
- Wenn Sie Kabel mit der gleichen Stärke anschließen, gehen Sie dabei wie in der Abbildung oben dargestellt vor.
- Verwenden Sie das dafür vorgesehene Stromkabel und schließen Sie es ordnungsgemäß an, sichern Sie es, um zu verhindern, dass Druck von außen auf die Klemmleiste ausgeübt wird.
- Verwenden Sie einen geeigneten Schraubenzieher zum Festdrehen der Klemmschrauben. Mit einem zu kleinen Schraubenzieher wird der Schraubenkopf beschädigt und die Schraube kann nicht ordnungsgemäß festgedreht werden.
- Wenn die Klemmschrauben zu stark festgedreht werden, können sie zerbrechen.

Verlegen Sie Stromversorgungskabel in einem Abstand von mindestens 1 Meter zu Fernseh- oder Radiogeräten, damit der Empfang dieser Geräte nicht gestört werden kann. Abhängig von den jeweiligen Radiowellen ist ein Abstand von 1 Meter möglicherweise NICHT ausreichend.



HINWEIS

NUR gültig, wenn die Stromversorgung dreiphasig ist und der Verdichter über ein EIN/AUS-Startverfahren verfügt.

Wenn die Möglichkeit einer Phasenumkehr nach einem momentanen Stromausfall besteht und der Strom ein- und ausschaltet, während das Produkt in Betrieb ist, bringen Sie lokal einen Phasenumkehrschutzkreis an. Wenn das Produkt bei umgekehrter Phase betrieben wird, können der Verdichter und andere Teile beschädigt werden.

3 Besondere Sicherheitshinweise für Installateure

Beachten Sie stets die folgenden Sicherheitshinweise und Vorschriften.

Allgemein



WARNUNG

Darauf achten, dass Installation, Servicearbeiten, Wartungsarbeiten, Reparaturen und die dafür verwendeten Materialien den Instruktionen von Daikin (einschließlich aller im "Dokumentationssatz" aufgeführten Dokumenten) entsprechen und gemäß den vor Ort geltenden gesetzlichen Vorschriften nur von entsprechend qualifizierten Fachkräften ausgeführt werden. In Europa und in Gebieten, wo die IEC Standards gelten, ist EN/IEC 60335-2-40 der anzuwendende Standard.

Installation der Einheit (siehe "16 Installation der Einheit" [▶ 52])

Sind am Ort der Installation zusätzliche Anforderungen zu erfüllen, lesen Sie auch "3.1 Instruktionen für Anlagen, die mit Kältemittel R32 arbeiten" [▶ 15].



WARNUNG

Das Gerät muss in einem Raum gelagert werden, in dem es keine kontinuierlich vorhandene Entzündungsquelle gibt (Beispiel: offene Flammen, ein mit Gas betriebenes Haushaltsgerät oder ein mit elektrisches Heizgerät).



VORSICHT

Das Gerät sollte NICHT für die Öffentlichkeit zugänglich sein; installieren Sie es in einem gesicherten Bereich, wo nicht leicht darauf zugegriffen werden kann.

Diese Anlage, sowohl die Innen- als auch die Außeneinheit, eignet sich für die Installation in geschäftlichen und gewerblichen Umgebungen.



WARNUNG

Alle der Ventilation dienenden Öffnungen müssen frei gehalten werden.



VORSICHT

Dieses Gerät ist NICHT für den Gebrauch in Wohnbereichen vorgesehen und bietet NICHT die Gewähr, dass an solchen Orten der Radio- und Fernsehempfang angemessen geschützt ist.

Installation von Kältemittel-Rohrleitungen (siehe "17 Rohrinstallation" [▶ 65])



VORSICHT

Rohrleitungen MÜSSEN gemäß den Instruktionen in "17 Rohrinstallation" [▶ 65] installiert werden. Es dürfen nur mechanische Verbindungsstücke (z. B. Lötverbindungen+Bördelanschlüsse) benutzt werden, die der jüngsten Version von ISO14903 entsprechen.



VORSICHT

Installieren Sie Kältemittelrohre oder Komponenten an einer Position, wo es unwahrscheinlich ist, dass sie Substanzen ausgesetzt sind, die bei solchen Komponenten, die Kältemittel enthalten, zu Korrosion führen könnten. Es sei denn, diese Komponenten bestehen aus Materialien, die von sich aus resistent sind gegen Korrosion oder die auf geeignete Weise gegen Korrosion geschützt sind.

Elektroinstallation (siehe "18 Elektroinstallation" [▶ 72])



WARNUNG

Für Stromversorgungskabel IMMER mehradrige Kabel verwenden.



WARNUNG

- Sämtliche Verkabelungen MÜSSEN von einem zugelassenen Elektriker installiert werden und sie MÜSSEN den geltenden gesetzlichen Vorschriften entsprechen.
- Bei der festen Verkabelung sind die elektrischen Anschlüsse herzustellen.
- Alle vor Ort beschafften Teile und alle Elektroinstallationen MÜSSEN den geltenden gesetzlichen Vorschriften entsprechen.



WARNUNG

- Wenn die Stromversorgung über eine fehlende Phase oder über eine falsche N-Phase verfügt, arbeitet das Gerät möglicherweise nicht.
- Für ordnungsgemäße Erdung sorgen. Erden Sie das Gerät NICHT über ein Versorgungsrohr, einen Überspannungsableiter oder einen Telefon-Erdleiter. Bei unzureichender Erdung besteht Stromschlaggefahr.
- Installieren Sie alle erforderlichen Sicherungen und Schutzschalter.
- Sichern Sie die elektrischen Leitungen mit Kabelbindern, so dass sie NICHT in Kontakt kommen können mit scharfen Kanten oder Rohrleitungen, insbesondere nicht auf der Hochdruckseite.
- Verwenden Sie KEINE mit Isolierband umwickelten Drähte, Verlängerungskabel oder Verbindungen in Sternanordnung. Sie können zu Überhitzung, Stromschlag oder zum Ausbrechen eines Brandes führen.
- Installieren Sie KEINEN Phasenschieber-Kondensator, weil die Einheit mit einem Inverter ausgestattet ist. Ein Phasenschieber-Kondensator mindert die Leistung und kann Störfälle verursachen.



WARNUNG

Verwenden Sie einen allpoligen Ausschalter mit einer Kontakttrennung von mindestens 3 mm, der bei einer Überspannungssituation der Kategorie III die komplette Trennung gewährleistet.



WARNUNG

Bei Beschädigungen des Stromversorgungskabels MUSS dieses vom Hersteller, dessen Vertreter oder einer entsprechend qualifizierten Fachkraft ausgewechselt werden, um Gefährdungsrisiken auszuschließen.



VORSICHT

- Jede Inneneinheit muss mit einer separaten Benutzerschnittstelle verbunden werden. Als Benutzerschnittstelle kann nur ein mit dem Sicherheitssystem kompatibler Fernregler benutzt werden. Im technischen Datenblatt zum Fernregler finden Sie Informationen zur Kompatibilität (z. B. BRC1H52/82*).
- Die Benutzerschnittstelle muss immer im selben Raum sein wie die Inneneinheit. Weitere Informationen finden Sie in der Installations- und Betriebsanleitung der Benutzerschnittstelle.



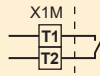
VORSICHT

Für den Fall, dass ein abgeschirmter Draht verwendet wird, die Abschirmung nur auf Seite der Außeneinheit anschließen.

Konfiguration (siehe "21 Konfiguration" [▶ 84])

**WARNUNG**

Bei Kältemittel R32 sind die Anschlüsse T1/T2 NUR für Feueralarm-Input. Feueralarm hat eine höhere Priorität als R32-Sicherheit, und bei Feueralarm wird das gesamte System ausgeschaltet.



a Feueralarm-Eingangssignal (potentialfreier Kontakt)

3.1 Instruktionen für Anlagen, die mit Kältemittel R32 arbeiten

**WARNUNG: SCHWER ENTZÜNDLICHES MATERIAL**

Das Kältemittel innerhalb der Einheit ist leicht entzündlich.

**WARNUNG**

- Teile des Kältemittelkreislaufs auf KEINEN FALL durchbohren oder zum Glühen bringen.
- NUR solche Reinigungsmaterialien oder Hilfsmittel zur Beschleunigung des Enteisungsvorgangs benutzen, die vom Hersteller empfohlen werden.
- Beachten Sie, dass das Kältemittel innerhalb des Systems geruchlos ist.

**WARNUNG**

Das Gerät muss in einem Raum der unten angegebenen Größe so gelagert werden, dass es nicht mechanisch beschädigt werden kann. Der Raum muss gut belüftet sein und es darf keine kontinuierlich vorhandene Entzündungsquellen geben (Beispiel: offene Flammen, ein mit Gas betriebenes Haushaltsgerät oder ein mit elektrisches Heizgerät).

**WARNUNG**

Darauf achten, dass Installation, Servicearbeiten, Wartungsarbeiten und Reparaturen gemäß den Instruktionen in Daikin und gemäß den geltenden gesetzlichen Vorschriften ausgeführt werden und NUR von entsprechend autorisierten Personen.

**WARNUNG**

Falls ein Raum oder mehrere Räume mit der Einheit über ein Kanalsystem verbunden sind, dann achten Sie darauf, das folgende Bedingungen erfüllt werden:

- Ist die Fußbodenfläche kleiner ist als die in den allgemeinen Sicherheitshinweisen spezifizierte Mindest-Fußbodenfläche A (m²), darf keine in Betrieb befindlichen Entzündungsquelle (z. B. offene Flamme, ein mit Gas betriebenes Haushaltsgerät oder ein in Betrieb befindliches elektrisches Heizgerät) vorhanden sein.
- Im Kanalsystem dürfen keine Zusatzgeräte installiert sein, die eine mögliche Entzündungsquelle sein könnten (Beispiel: heiße Oberflächen mit Temperaturen über 700°C und elektrische Schaltgeräte).
- Im Kanalsystem werden nur Zusatzgeräte benutzt, die vom Hersteller zugelassen sind;
- Lufteinlass UND Luftauslass sind direkt durch ein Kanalsystem mit dem Raum verbunden. Zwischenräume wie zum Beispiel abgehängte Decken oder Zwischendecken DÜRFEN NICHT als Kanal für Lufteinlass oder Luftauslass benutzt werden.



WARNUNG

- Treffen Sie Vorkehrungen, damit Kältemittel-Rohrleitungen keinen starken Vibrationen oder Pulsationen ausgesetzt werden.
- Das Schutzeinrichtungen, Rohre und Armaturen müssen so weit wie möglich geschützt werden gegen schädliche Einwirkungen von außen.
- Bei langen Rohrleitungen ist zu beachten, dass sie sich ausdehnen und sich kontrahieren, sodass entsprechende Vorkehrungen zu treffen sind.
- Planen und installieren Sie Rohrleitungen in Kühlanlagen und Kühlsystemen so, dass die Wahrscheinlichkeit von Stößen, die das System beschädigen könnten, minimiert ist.
- Die Innengeräte und Rohre müssen sicher und geschützt montiert werden, damit Geräte oder Rohre nicht durch zufälliges Reißen beschädigt werden können, wenn Möbel verrückt werden oder Renovierungsarbeiten stattfinden.



VORSICHT

- Bei unzureichendem Aufdornen kann Kältemittelgas austreten.
- Bördelanschlüsse nicht wiederverwenden. Verwenden Sie neue Bördelanschlüsse, um Kältemittelgaslecks zu verhindern.
- Verwenden Sie nur die Überwurfmutter, die dem Gerät beiliegen. Bei Verwendung anderer Überwurfmutter könnte Kältemittel entweichen.



VORSICHT

Auf KEINEN FALL eine mögliche Entzündungsquelle benutzen, wenn Sie nach einer Kältemittel-Leckage suchen!



HINWEIS

- Verbindungs- oder Anschlussstücke und Kupferdichtungen, die bereits gebraucht worden sind, NICHT benutzen.
- Bei der Installation verwendete Verbindungs- oder Anschlussstücke zwischen Teilen des Kältemittelsystems müssen für Wartungszecke frei zugänglich sein.

3.1.1 Platzbedarf für Installation



VORSICHT

Die gesamte Kältemittelfüllung im System KANN NICHT unter dem Wert liegen für die Mindest-Fußbodenfläche des kleinsten Raums, der versorgt wird. Informationen zu Anforderungen der Mindest-Fußbodenfläche bei Inneneinheiten finden Sie in der Installations- und Betriebsanleitung der Außeneinheit.



WARNUNG

Das Gerät enthält das Kältemittel R32. Der Mindest-Raumbedarf für die Lagerung des Geräts ist in der Installations- und Betriebsanleitung der Außeneinheit angegeben.



HINWEIS

- Die Rohrleitungen sind gegen physikalische Beschädigung zu schützen.
- Rohrleitungen sollten so wenig wie möglich verlegt werden.

Für den Benutzer

4 Sicherheitshinweise für Benutzer

Beachten Sie stets die folgenden Sicherheitshinweise und Vorschriften.

4.1 Allgemein



WARNUNG

Wenn Sie NICHT sicher sind, wie die Einheit zu betreiben ist, wenden Sie sich an Ihren Installateur.



WARNUNG

Dieses Gerät kann von folgenden Personengruppen benutzt werden: Kinder ab einem Alter von 8 Jahren, Personen mit eingeschränkten körperlichen, sensorischen oder geistigen Fähigkeiten oder Personen mit mangelhafter Erfahrung oder Wissen, wenn sie darin unterwiesen worden sind, wie das Gerät ordnungsgemäß zu verwenden und zu bedienen ist und welche Gefahren es gibt.

Kinder dürfen das Gerät NICHT als Spielzeug benutzen.

Kinder dürfen NICHT Reinigungs- oder Wartungsarbeiten durchführen, es sei denn, sie werden beaufsichtigt.



WARNUNG

Um Stromschlag und Feuer zu verhindern, halten Sie sich an folgende Regeln:

- Die Einheit NICHT abspülen.
- Die Einheit NICHT mit nassen Händen bedienen.
- KEINE Wasser enthaltenden Gegenstände oben auf der Einheit ablegen.



VORSICHT

- KEINE Gegenstände oder Geräte oben auf der Einheit ablegen.
- NICHT auf die Einheit steigen oder auf ihr sitzen oder stehen.

- Einheiten sind mit folgendem Symbol gekennzeichnet:



Das bedeutet, dass elektrische und elektronische Produkte NICHT zusammen mit unsortiertem Hausmüll entsorgt werden dürfen. Versuchen Sie auf KEINEN Fall, das System selber auseinander zu nehmen. Die Demontage des Systems sowie die Handhabung von Kältemittel, Öl und weiteren Teilen MUSS von einem autorisierten Monteur in Übereinstimmung mit den entsprechenden Vorschriften erfolgen.

Einheiten MÜSSEN bei einer Einrichtung aufbereitet werden, die auf Wiederverwendung, Recycling und Wiederverwertung spezialisiert ist. Indem Sie dieses Produkt einer korrekten Entsorgung zuführen, tragen Sie dazu bei, dass für die Umwelt und für die Gesundheit von Menschen keine negativen Auswirkungen entstehen. Für weitere Informationen wenden Sie sich bitte an Ihren Installateur oder an die zuständige Behörde vor Ort.

- Batterien sind mit folgendem Symbol gekennzeichnet:



Das bedeutet, dass Batterien NICHT zusammen mit unsortiertem Hausmüll entsorgt werden dürfen. Wenn unter dem Symbol ein chemisches Symbol abgedruckt ist, weist dieses darauf hin, dass die Batterie ein Schwermetall enthält, dessen Konzentration einen bestimmten Wert übersteigt.

Mögliche Symbole für Chemikalien: Pb: Blei (>0,004%).

Verbrauchte Batterien MÜSSEN bei einer Einrichtung entsorgt werden, die auf Wiederverwendung, Recycling und Wiederverwertung spezialisiert ist. Indem Sie verbrauchte Batterien einer korrekten Entsorgung zuführen, tragen Sie dazu bei, dass für die Umwelt und für die Gesundheit von Menschen keine negativen Auswirkungen entstehen.

4.2 Instruktionen für sicheren Betrieb



WARNUNG

- **AUF KEINEN FALL** die Einheit selber modifizieren, zerlegen, entfernen, neu installieren oder reparieren, da bei falscher Demontage oder Installation Stromschlag- und Brandgefahren bestehen. Wenden Sie sich an Ihren Händler.
- Achten Sie bei unfallbedingtem Auslaufen von Kältemittel darauf, dass es in der Nähe keine offenen Flammen gibt. Das Kältemittel selber ist völlig sicher, nicht toxisch und schwer entflammbar. Aber es wird toxisches Gas erzeugt, wenn es in einem Raum ausläuft, in dem sich die mit Verbrennungsrückständen durchsetzte Abluft von Heizlüftern, Gaskochern usw. befindet. Lassen Sie sich immer von qualifiziertem Kundendienstpersonal bestätigen, dass die undichte Stelle mit Erfolg repariert worden ist, bevor Sie die Einheit wieder in Betrieb nehmen.



VORSICHT

Die Einheit ist mit elektrisch betriebenen Sicherheitseinrichtungen ausgestattet, z. B. mit einem Kältemittel-Leckagedetektor. Damit diese Sicherheitseinrichtungen immer funktionieren, muss die Einheit nach ihrer Installation immer mit Strom versorgt werden, mit Ausnahme kleiner Unterbrechungen für die Durchführung von Wartungsarbeiten.



VORSICHT

- **NIEMALS** die Teile im Inneren des Reglers berühren.
- **NICHT** die Frontblende abnehmen. Das Berühren einiger Teile innen ist gefährlich, und es könnten Betriebsstörungen bewirkt werden. Zur Überprüfung und Einstellung interner Teile wenden Sie sich an Ihren Händler.



WARNUNG

In diesem Gerät sind Teile, die unter Strom stehen oder die heiß sein können.

**WARNUNG**

Bevor Sie die Einheit in Betrieb nehmen, muss sichergestellt sein, dass die Installation ordnungsgemäß von einem Fachinstallateur durchgeführt worden ist.

**VORSICHT**

Es ist gesundheitsschädlich, sich über längere Zeit dem Luftstrom auszusetzen.

**VORSICHT**

Um Sauerstoffmangel zu vermeiden, muss der Raum ausreichend gelüftet werden, falls zusammen mit dem System ein Gerät mit Brenner verwendet wird.

**VORSICHT**

NICHT das System betreiben, wenn gerade ein Mittel zur Raumdesinfizierung gegen Insekten benutzt wird. Sonst könnten sich die Chemikalien in der Einheit sammeln. Das kann die Gesundheit von Menschen gefährden, die überempfindlich auf Chemikalien reagieren.

**WARNUNG**

Berühren Sie NIEMALS den Luftauslass oder die horizontalen Lamellen, wenn die Schwenklappe in Betrieb ist. Sie können sich die Finger einklemmen, oder das Gerät kann beschädigt werden.

**VORSICHT**

Setzen Sie NIEMALS Kinder, Pflanzen oder Tiere direkt dem Luftstrom aus.

**WARNUNG**

Stellen Sie KEINE brennbaren Sprayflaschen neben das Klimagerät. Verwenden Sie KEINE Sprays in der Nähe der Einheit. Es besteht sonst Brandgefahr.

**WARNUNG**

Alle der Ventilation dienenden Öffnungen müssen frei gehalten werden.

Wartung und Service (siehe "10 Wartung und Service" [▶ 33])



VORSICHT: Achten Sie besonders auf den Ventilator!

Es ist gefährlich, die Einheit zu überprüfen, während der Ventilator in Betrieb ist.

Vor Durchführung von Wartungsarbeiten unbedingt den Hauptschalter AUSSCHALTEN.



VORSICHT

Halten Sie Finger, Stäbe und andere Gegenstände fern vom Lufteinlass und -auslass. Sonst könnten Verletzungen verursacht werden, da sich der Ventilator mit hoher Geschwindigkeit dreht.



WARNUNG

Ersetzen Sie eine durchgebrannte Sicherung NIEMALS durch eine Sicherung mit anderer Amperezahl oder durch ein Überbrückungskabel. Der Einsatz von Kabeln oder Kupferdrähten kann zu einem Ausfall der Einheit oder zu einem Brand führen.



VORSICHT

Nach längerem Gebrauch muss der Standplatz und die Befestigung der Einheit auf Beschädigung überprüft werden. Bei Beschädigung kann die Einheit umfallen und Verletzungen verursachen.



VORSICHT

Bevor Sie sich an elektrische Anschlüsse machen, unbedingt die gesamte Stromversorgung ausschalten.



GEFAHR: STROMSCHLAGGEFAHR

Um das Klimagerät oder den Luftfilter zu reinigen, muss erst der Betrieb der Anlage beendet werden und die Stromversorgung muss AUSGESCHALTET sein. Sonst besteht Stromschlag- und Verletzungsgefahr.



WARNUNG

Seien Sie vorsichtig, wenn Sie für Arbeiten an hoch gelegenen Stellen eine Leiter benutzen.

**GEFAHR: STROMSCHLAGEFAHR**

Unterbrechen Sie die Stromversorgung für mindestens 10 Minuten und messen Sie die Spannung an den Klemmen der Kondensatoren des Hauptstromkreises oder an elektrischen Bauteilen, bevor Sie Wartungsarbeiten durchführen. Die Spannung MUSS unter 50 V DC liegen, bevor Sie elektrische Bauteile berühren können. Bei der Verortung von Anschlüssen müssen Personen, die die Service- und Wartungsarbeiten durchführen, die Warnhinweise beachten.

**VORSICHT**

Schalten Sie das Gerät aus, bevor Sie das Äußere des Geräts, den Luftfilter und das Ansaugluftgitter reinigen.

**WARNUNG**

Die Inneneinheit NICHT nass werden lassen. **Mögliche Folge:** Stromschlag- und Brandgefahr.

[Infos zum Kältemittel \(siehe "10.5 Über das Kältemittel" \[▶ 37\]\)](#)

**WARNUNG: SCHWER ENTZÜNDLICHES MATERIAL**

Das Kältemittel innerhalb der Einheit ist leicht entzündlich.

**WARNUNG**

Das Gerät muss in einem Raum gelagert werden, in dem es keine kontinuierlich vorhandene Entzündungsquelle gibt (Beispiel: offene Flammen, ein mit Gas betriebenes Haushaltsgerät oder ein mit elektrisches Heizgerät).

**WARNUNG**

- Teile des Kältemittelkreislaufs auf KEINEN FALL durchbohren oder zum Glühen bringen.
- NUR solche Reinigungsmaterialien oder Hilfsmittel zur Beschleunigung des Enteisungsvorgangs benutzen, die vom Hersteller empfohlen werden.
- Beachten Sie, dass das Kältemittel innerhalb des Systems geruchlos ist.



WARNUNG

- Das Kältemittel innerhalb der Einheit ist leicht entzündlich, doch tritt es normalerweise NICHT aus. Falls es eine Kältemittel-Leckage gibt und das austretende Kältemittel in Kontakt kommt mit Feuer eines Brenners, Heizgeräts oder Kochers, kann das zu einem Brand führen oder zur Bildung eines schädlichen Gases.
- Schalten Sie alle Heizgeräte mit offener Flamme AUS, lüften Sie den Raum und nehmen Sie Kontakt mit dem Händler auf, bei dem Sie das Gerät erworben haben.
- Die Einheit ERST DANN wieder benutzen, nachdem ein Servicetechniker bestätigt hat, dass das Teil, aus dem das Kältemittel ausgetreten ist, repariert ist.



WARNUNG

Nach Leckagen-Erkennung oder am Ende seiner Lebensdauer muss der R32-Kältemittel-Leckagen-Sensor ausgetauscht werden. Der Sensor darf NUR von einer befugten Person ausgetauscht werden.

[Fehlerdiagnose und -beseitigung \(siehe "11 Fehlerdiagnose und -beseitigung" \[▶ 40\]\)](#)



WARNUNG

Beenden Sie den Betrieb und schalten Sie den Strom AB, wenn etwas Ungewöhnliches auftritt (Brandgeruch usw.).

Wird unter solchen Bedingungen der Betrieb fortgesetzt, kann es zu starken Beschädigungen kommen und es besteht Stromschlag und Brandgefahr. Wenden Sie sich an Ihren Händler.

5 Über das System



WARNUNG

- AUF KEINEN FALL die Einheit selber modifizieren, zerlegen, entfernen, neu installieren oder reparieren, da bei falscher Demontage oder Installation Stromschlag- und Brandgefahren bestehen. Wenden Sie sich an Ihren Händler.
- Achten Sie bei unfallbedingtem Auslaufen von Kältemittel darauf, dass es in der Nähe keine offenen Flammen gibt. Das Kältemittel selber ist völlig sicher, nicht toxisch und schwer entflammbar. Aber es wird toxisches Gas erzeugt, wenn es in einem Raum ausläuft, in dem sich die mit Verbrennungsrückständen durchsetzte Abluft von Heizlüftern, Gaskochern usw. befindet. Lassen Sie sich immer von qualifiziertem Kundendienstpersonal bestätigen, dass die undichte Stelle mit Erfolg repariert worden ist, bevor Sie die Einheit wieder in Betrieb nehmen.



WARNUNG

Die Einheit ist aus Sicherheitsgründen mit einem Erkennungssystem von Kältemittel-Leckagen ausgestattet.

Damit diese Sicherheitseinrichtungen immer funktionieren, MUSS die Einheit nach ihrer Installation immer mit Strom versorgt werden, mit Ausnahme kleiner Unterbrechungen für die Durchführung von Wartungsarbeiten.



HINWEIS

Verwenden Sie das System NICHT für andere Zwecke. Um eine Verschlechterung der Qualität zu vermeiden, verwenden Sie die Einheit NICHT für das Kühlen von Präzisionsinstrumenten, Nahrung, Pflanzen, Tieren oder Kunstwerken.



HINWEIS

Für zukünftige Modifikationen oder Erweiterungen Ihres Systems:

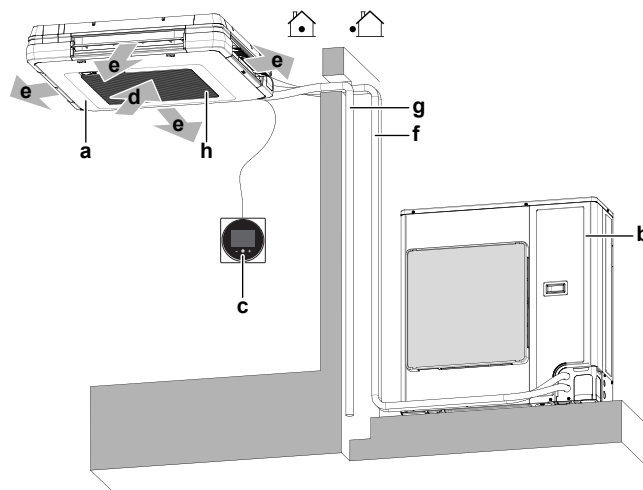
Eine vollständige Übersicht über zulässige Kombinationen (bei zukünftigen Systemerweiterungen) finden Sie im technischen Datenbuch. Diese Übersicht sollte dann herangezogen werden. Weitere Informationen und professionelle Beratung erhalten Sie von Ihrem Installateur.

5.1 Systemanordnung



INFORMATION

Bei der folgenden Abbildung handelt es sich um ein Beispiele, das der Systemanordnung bei Ihnen möglicherweise NICHT vollständig entspricht.



- a Inneneinheit
- b Außeneinheit
- c Benutzerschnittstelle
- d Ansaugluft
- e Austretende Luft
- f Kältemittelrohrleitungen + Verbindungskabel
- g Abflussrohr
- h Ansauggitter und Luftfilter

5.2 Informationsanforderungen bei Ventilator-Konvektoren

Element	Symbol	Wert	Einheit			
Kühlleistung (empfindlich)	$P_{rated,c}$	A	kW			
Kühlleistung (latent)	$P_{rated,c}$	B	kW			
Heizleistung	$P_{rated,h}$	C	kW			
Eingang Strom insgesamt	P_{elec}	D	kW			
Schalleistungspegel (Kühlen)	L_{WA}	E	dB(A)			
Schalleistungspegel (Heizen)	L_{WA}	F	dB(A)			
Kontaktinformationen: DAIKIN INDUSTRIES CZECH REPUBLIC s.r.o. U Nové Hospody 1/1155, 301 00 Plzeň Skvrňany, Czech Republic						
	A	B	C	D	E	F
FXUA 50	3,8	1,8	6,3	0,029	55	55
FXUA 71	5,5	2,5	9	0,055	58	58
FXUA100	8,1	3,1	12,5	0,117	65	65

6 Benutzerschnittstelle



VORSICHT

- NIEMALS die Teile im Inneren des Reglers berühren.
- NICHT die Frontblende abnehmen. Das Berühren einiger Teile innen ist gefährlich, und es könnten Betriebsstörungen bewirkt werden. Zur Überprüfung und Einstellung interner Teile wenden Sie sich an Ihren Händler.



HINWEIS

Die Bedientafel des Reglers NICHT mit Benzin, Verdüner, chemischen Staubtüchern usw. reinigen. Die Bedientafel könnte sich verfärben oder die Beschichtung könnte sich ablösen. Bei starker Verschmutzung tränken Sie ein Tuch mit wasserverdünntem neutralem Reinigungsmittel, wringen es gut aus und wischen die Bedientafel sauber ab. Wischen Sie mit einem anderen trockenen Tuch nach.



HINWEIS

NIEMALS mit einem harten, spitzen Gegenstand auf die Tasten der Benutzerschnittstelle drücken. Die Benutzerschnittstelle kann dadurch beschädigt werden.



HINWEIS

Ziehen Sie NIE am Kabel der Benutzerschnittstelle, und verdrehen Sie es nicht. Das kann zu Funktionsstörungen der Einheit führen.

Diese Betriebsanleitung gibt einen unvollständigen Überblick über die Hauptfunktionen des Systems.

Weite Informationen über die Benutzerschnittstelle finden Sie in der Betriebsanleitung der benutzen Benutzerschnittstelle.

7 Vor der Inbetriebnahme



WARNUNG

In diesem Gerät sind Teile, die unter Strom stehen oder die heiß sein können.



WARNUNG

Bevor Sie die Einheit in Betrieb nehmen, muss sichergestellt sein, dass die Installation ordnungsgemäß von einem Fachinstallateur durchgeführt worden ist.



VORSICHT

Halten Sie Finger, Stäbe und andere Gegenstände fern vom Lufteinlass und -auslass. Der Ventilatorschutz darf NICHT entfernt werden. Sonst könnten Verletzungen verursacht werden, da sich der Ventilator mit hoher Geschwindigkeit dreht.



VORSICHT

Es ist gesundheitsschädlich, sich über längere Zeit dem Luftstrom auszusetzen.



VORSICHT

Um Sauerstoffmangel zu vermeiden, muss der Raum ausreichend gelüftet werden, falls zusammen mit dem System ein Gerät mit Brenner verwendet wird.



VORSICHT

NICHT das System betreiben, wenn gerade ein Mittel zur Raumdeshinfizierung gegen Insekten benutzt wird. Sonst könnten sich die Chemikalien in der Einheit sammeln. Das kann die Gesundheit von Menschen gefährden, die überempfindlich auf Chemikalien reagieren.



HINWEIS

Mindestens 6 Stunden vor Aufnahme des Betriebs den Strom auf EIN schalten, damit die Kurbelgehäuseheizung aktiv wird und den Verdichter schützt.

Diese Betriebsanleitung ist für die folgenden Systeme mit Standardregelung. Wenden Sie sich an Ihren Händler, bevor Sie die Anlage in Betrieb nehmen. Hier erfahren Sie Näheres zum Betrieb Ihres Systemtyps und der Kennzeichnung. Wenn es sich bei Ihrem System um ein System mit zugeschnittener Regelung handelt, wenden Sie sich für den korrekten Betrieb bitte an Ihren Händler.

8 Betrieb

8.1 Betriebsbereich



INFORMATION

Informationen zu Betriebsgrenzen finden Sie bei den technischen Daten zur angeschlossenen Außeneinheit.

8.2 Informationen zu Betriebsmodi







INFORMATION

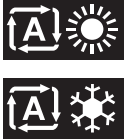
Abhängig vom installierten System stehen einige Betriebsmodi nicht zur Verfügung.

- Je nach Raumtemperatur wird die Luftströmungsgeschwindigkeit automatisch angepasst, oder der Ventilator wird sofort ausgeschaltet. Es liegt dann kein Fehler vor.
- Wird die Hauptstromversorgung während des Betriebs abgeschaltet, nimmt die Einheit den Betrieb automatisch wieder auf, sobald der Strom wieder eingeschaltet wird.
- **Sollwert.** Der Sollwert ist die Zieltemperatur bei den Betriebsmodi Kühlen, Heizen und Automatisch.
- **Rückstufung.** Eine Funktion, die dafür sorgt, dass die Raumtemperatur in einem bestimmten Bereich bleibt, wenn das System ausgeschaltet wurde (durch den Benutzer, die Zeitplan-Funktion oder den AUS-Timer).



8.2.1 Grundlegende Betriebsmodi

Die Inneneinheit kann in verschiedenen Betriebsmodi arbeiten.

Symbol	Betriebsmodus
	Kühlen. In diesem Modus wird Kühlen je nach Bedarf aktiviert. Der Bedarf wird auf Grundlage des jeweiligen Temperatur-Sollwerts ermittelt oder durch die Rückstufungsfunktion.
	Heizen. In diesem Modus wird je nach Bedarf Heizen aktiviert, der Bedarf wird ermittelt je nach Temperatur-Sollwert oder durch die Rückstufungsfunktion.
	Nur Ventilator. In diesem Modus zirkuliert die Luft, ohne dass geheizt oder gekühlt wird.
	Entfeuchten. In diesem Modus wird die Luftfeuchtigkeit bei minimaler Temperaturabnahme gesenkt. Temperatur und Ventilator Drehzahl werden automatisch geregelt, eine Regelung mittels Regler ist nicht möglich. Die Luftentfeuchtung ist nicht möglich, wenn die Raumtemperatur zu niedrig ist.


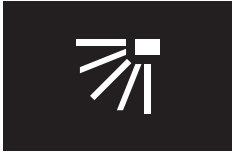

Symbol	Betriebsmodus
	Auto. In Auto-Modus schaltet die Inneneinheit automatisch um zwischen Heizen und Kühlen, je nach dem, was zum Erreichen des Sollwerts erforderlich ist.


8.2.2 Spezielle Betriebsmodi bei Heizen

Betrieb	Beschreibung
Enteisung	<p>Um zu verhindern, dass aufgrund von Eisbildung an der Außeneinheit die Heizleistung sinkt, schaltet das System automatisch auf Enteisungsbetrieb.</p> <p>Während des Enteisungsbetriebs stellt der Ventilator der Inneneinheit den Betrieb ein und auf dem Startbildschirm wird folgendes Symbol angezeigt:</p>  <p>Nach ungefähr 6 bis 8 Minuten nimmt das System wieder den normalen Betrieb auf.</p>
Warmstart	<p>Während des Warmstarts stellt der Ventilator der Inneneinheit den Betrieb ein, und auf dem Startbildschirm wird folgendes Symbol angezeigt:</p> 

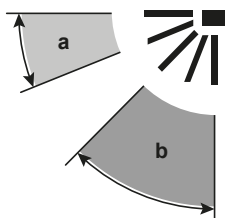
8.2.3 Luftstromrichtung anpassen

Die folgenden Luftstromrichtungen können eingestellt werden:

Richtung	Anzeigen
Feste Position. Die Inneneinheit bläst die Luft aus, das geschieht durch 1 von 5 festen Stellungen.	
Schwenken. Die Inneneinheit bläst die Luft aus und wechselt dabei zwischen 5 Stellungen.	
Auto. Die Inneneinheit wechselt die Luftstromrichtung je eingestelltem Betrieb oder je nach Bewegungen, die vom Bewegungssensor gespürt wird.	

	INFORMATION Abhängig von der Systemanordnung und der Einrichtung steht die automatisch aktivierte Luftstromrichtung "Auto" möglicherweise nicht zur Verfügung.
---	--

Hinweis: Die empfohlene Stellung der horizontalen Luftleitflügelblätter (Klappen) variiert je nach Betriebsart.



- a Kühlbetrieb
- b Heizbetrieb



INFORMATION

Wie Sie die Luftstromrichtung einstellen können, wird in der Referenz oder im Handbuch der benutzten Benutzerschnittstelle beschrieben.

Automatische Luftstromsteuerung

Kühlen	Heizen
<ul style="list-style-type: none"> ▪ Wenn die Raumtemperatur niedriger ist als der eingestellte Regler-Sollwert für Kühlbetrieb (einschließlich Automatischem Betrieb). ▪ Wenn die Inneneinheiten im Dauerbetrieb sind und die Luftstromrichtung nach unten gestellt ist. 	<ul style="list-style-type: none"> ▪ Bei Starten des Betriebs. ▪ Wenn die Raumtemperatur höher ist als der eingestellte Regler-Sollwert für Heizbetrieb (einschließlich Automatischem Betrieb). ▪ Bei Enteisungsbetrieb.
<ul style="list-style-type: none"> ▪ Wenn die Inneneinheiten für lange Zeit im Dauerbetrieb sind und die Luftstromrichtung auf Horizontal gestellt ist. 	



WARNUNG

Berühren Sie NIEMALS den Luftauslass oder die horizontalen Lamellen, wenn die Schwenklappe in Betrieb ist. Sie können sich die Finger einklemmen, oder das Gerät kann beschädigt werden.



HINWEIS

Vermeiden Sie Betrieb in horizontaler Richtung. Dadurch kann sich an der Decke oder an der Klappe Tau oder Staub absetzen.

8.3 System betreiben



INFORMATION

Wie Sie den Betriebsmodus, die Luftstromrichtung, die aktive Luftzirkulation und weitere Einstellungen festlegen können, wird in der Referenz oder in der Betriebsanleitung der benutzten Benutzerschnittstelle beschrieben.

9 Strom sparen und optimaler Betrieb



VORSICHT

Setzen Sie NIEMALS Kinder, Pflanzen oder Tiere direkt dem Luftstrom aus.



HINWEIS

Legen Sie KEINE Gegenstände unter die Inneneinheit und/oder Außeneinheit, da sie dort durch herabtropfendes Wasser beschädigt werden könnten. Denn an der Einheit oder an Kältemittelrohren und am Luftfilter kann Feuchtigkeit kondensieren und abtropfen, oder eine Abflussverstopfung kann zur Bildung von Tropfen führen, die dann herabfallen. Das kann bei Gegenständen, auf die die Tropfen fallen, dazu führen, dass sie schmutzig oder beschädigt werden.



WARNUNG


Stellen Sie KEINE brennbaren Sprayflaschen neben das Klimagerät. Verwenden Sie KEINE Sprays in der Nähe der Einheit. Es besteht sonst Brandgefahr.



WARNUNG

Alle der Ventilation dienenden Öffnungen müssen frei gehalten werden.

Treffen Sie für den ordnungsgemäßen Betrieb der Einheit die folgenden Sicherheitsvorkehrungen.

- Sorgen Sie dafür, dass während des Kühlbetriebs kein direktes Sonnenlicht in den Raum dringt, indem Sie Vorhänge oder Rollläden dazu benutzen.
- Stellen Sie sicher, dass der Installationsort ausreichend belüftet ist. Blockieren Sie KEINE Lüftungsöffnungen.
- Lüften Sie oft. Bei ausgiebigem Gebrauch ist die Belüftung umso wichtiger.
- Halten Sie Türen und Fenster geschlossen. Sind Türen und Fenster geöffnet, strömt Luft aus dem Raum, was die Kühl- oder Heizwirkung verringert.
- Achten Sie darauf, NICHT zu viel zu kühlen oder zu heizen. Um Energie zu sparen, halten Sie die Temperatureinstellung auf einer moderaten Höhe.
- Am Lufteinlass oder Luftauslass der Einheit KEINE Gegenstände abstellen. Dies kann zur Verringerung der Wirkung beim Heizen/Kühlen führen oder sogar den Betrieb beenden.
- Erscheint auf dem Display  (Zeit den Filter zu reinigen), dann reinigen Sie den Filter (siehe "[10.2.2 Luftfilter reinigen](#)" ▶ 35)).
- Wenn die Luftfeuchtigkeit über 80% beträgt, kann sich Kondenswasser bilden, das herabtropft, wenn der Kondensatauslass blockiert ist.
- Stellen Sie den Luftauslass korrekt ein, und vermeiden Sie, dass der Luftstrom die im Raum befindlichen Personen direkt trifft.

10 Wartung und Service

10.1 Sicherheitsvorkehrungen bei Wartung und Service



HINWEIS

Wartungsarbeiten DÜRFEN NUR von einem autorisierten Installateur oder Service-Mitarbeiter durchgeführt werden.

Wir empfehlen, mindestens einmal pro Jahr die Einheit zu warten. Gesetzliche Vorschriften können aber kürzere Wartungsintervalle fordern.



VORSICHT: Achten Sie besonders auf den Ventilator!

Es ist gefährlich, die Einheit zu überprüfen, während der Ventilator in Betrieb ist.

Vor Durchführung von Wartungsarbeiten unbedingt den Hauptschalter AUSSCHALTEN.



VORSICHT

Halten Sie Finger, Stäbe und andere Gegenstände fern vom Lufteinlass und -auslass. Sonst könnten Verletzungen verursacht werden, da sich der Ventilator mit hoher Geschwindigkeit dreht.



HINWEIS

Führen Sie NIEMALS selber Inspektionen oder Wartungsarbeiten an der Einheit durch. Beauftragen Sie einen qualifizierten Kundendiensttechniker mit diesen Arbeiten. Als Endbenutzer können Sie jedoch den Luftfilter, das Ansauggitter und das Äußere der Einheit reinigen.



WARNUNG

Ersetzen Sie eine durchgebrannte Sicherung NIEMALS durch eine Sicherung mit anderer Amperezahl oder durch ein Überbrückungskabel. Der Einsatz von Kabeln oder Kupferdrähten kann zu einem Ausfall der Einheit oder zu einem Brand führen.



VORSICHT

Halten Sie Finger, Stäbe und andere Gegenstände fern vom Lufteinlass und -auslass. Der Ventilatorschutz darf NICHT entfernt werden. Sonst könnten Verletzungen verursacht werden, da sich der Ventilator mit hoher Geschwindigkeit dreht.



VORSICHT

Nach längerem Gebrauch muss der Standplatz und die Befestigung der Einheit auf Beschädigung überprüft werden. Bei Beschädigung kann die Einheit umfallen und Verletzungen verursachen.



HINWEIS

Die Bedientafel des Reglers NICHT mit Benzin, Verdüner, chemischen Staubtüchern usw. reinigen. Die Bedientafel könnte sich verfärben oder die Beschichtung könnte sich ablösen. Bei starker Verschmutzung tränken Sie ein Tuch mit wasserverdünntem neutralem Reinigungsmittel, wringen es gut aus und wischen die Bedientafel sauber ab. Wischen Sie mit einem anderen trockenen Tuch nach.

**VORSICHT**

Bevor Sie sich an elektrische Anschlüsse machen, unbedingt die gesamte Stromversorgung ausschalten.

**GEFAHR: STROMSCHLAGGEFAHR**

Um das Klimagerät oder den Luftfilter zu reinigen, muss erst der Betrieb der Anlage beendet werden und die Stromversorgung muss AUSGESCHALTET sein. Sonst besteht Stromschlag- und Verletzungsgefahr.

**WARNUNG**

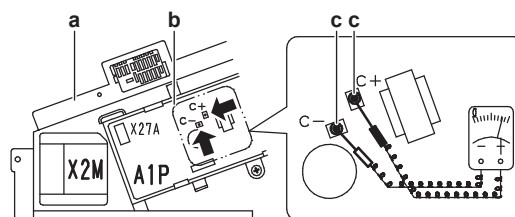
Seien Sie vorsichtig, wenn Sie für Arbeiten an hoch gelegenen Stellen eine Leiter benutzen.

**HINWEIS**

Zum Reinigen des Wärmetauschers den darüber befindlichen Elektroschaltkasten entfernen. Wasser oder Reinigungsmittel können die Isolierung von elektrischen Komponenten angreifen und dazu führen, dass sie vorzeitig verschleifen.

**GEFAHR: STROMSCHLAGGEFAHR**

Unterbrechen Sie die Stromversorgung für mindestens 10 Minuten und messen Sie die Spannung an den Klemmen der Kondensatoren des Hauptstromkreises oder an elektrischen Bauteilen, bevor Sie Wartungsarbeiten durchführen. Die Spannung MUSS unter 50 V DC liegen, bevor Sie elektrische Bauteile berühren können. Bei der Verortung von Anschlüssen müssen Personen, die die Service- und Wartungsarbeiten durchführen, die Warnhinweise beachten.



- a Steuerkasten
- b Platine
- c Punkte zum Messen der Restspannung

10.2 Die Außenseite der Einheit, Luftfilter und Ansauggitter reinigen

**VORSICHT**

Schalten Sie das Gerät aus, bevor Sie das Äußere des Geräts, den Luftfilter und das Ansaugluftgitter reinigen.

**HINWEIS**

- NICHT Benzin, Benzol, Terpentin, Scheuerpulver, flüssige Insektizide benutzen. **Mögliche Folge:** Verfärbungen und Verformungen.
- Nur Wasser oder Luft UNTER 50°C verwenden. **Mögliche Folge:** Verfärbungen und Verformungen.
- NICHT zu fest reiben, wenn Sie die Lamelle mit Wasser abwaschen. **Mögliche Folge:** Die Oberflächenversiegelung kann sich ablösen.

10.2.1 Die Außenseite der Einheit reinigen

**WARNUNG**

Die Inneneinheit NICHT nass werden lassen. **Mögliche Folge:** Stromschlag- und Brandgefahr.

Mit einem weichen Tuch reinigen. Bei Verschmutzungen, die schwer zu entfernen sind, Wasser oder ein neutrales Reinigungsmittel verwenden und mit einem trockenen Tuch abwischen.

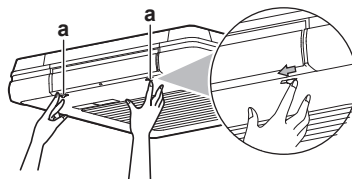
10.2.2 Luftfilter reinigen

Zeitpunkt für Reinigung des Luftfilters:

- Faustregel: Alle 6 Monate reinigen. Ist die Luft im Raum extrem belastet, sollte der Luftfilter häufiger gereinigt werden.
- Je nach Einstellungen kann die Benutzerschnittstelle die Meldung "**Time To Clean Air Filter**" (Zeit für Filterreinigung) anzeigen. Reinigen Sie den Luftfilter, wenn diese Meldung angezeigt wird.
- Wenn der angesammelte Schmutz nicht mehr restlos entfernt werden kann, muss der Luftfilter ersetzt werden (= optionale Ausstattung).

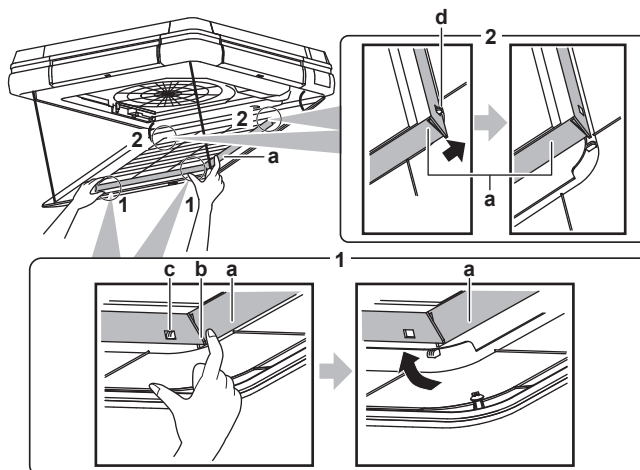
So wird der Luftfilter gereinigt:

- 1 Das Ansauggitter öffnen.** Die beiden Knöpfe gleichzeitig verschieben und das Ansauggitter vorsichtig öffnen.



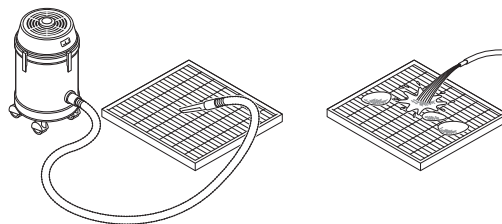
a Knöpfe

- 2 Den Luftfilter entfernen.** Am unteren Ende des Luftfilters an jeder Seite ziehen, um ihn von den Laschen zu lösen. Dann den Luftfilter anheben, um ihn von den Laschen auf dem oberen Teil des Ansauggitters zu entfernen.



- a Luftfilter
 b Unteres Ende des Luftfilters
 c Lasche am unteren Teil des Ansauggitters
 d Lasche am oberen Teil des Ansauggitters

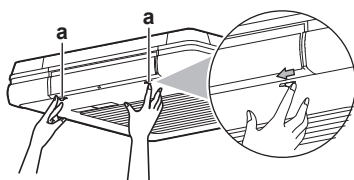
- 3 Den Luftfilter reinigen.** Einen Staubsauger verwenden oder mit Wasser abwaschen. Wenn der Luftfilter stark verschmutzt ist, eine weiche Bürste und ein neutrales Reinigungsmittel verwenden.



- 4** Den Luftfilter im Schatten trocknen lassen.
5 Den Luftfilter wieder anbringen und das Ansauggitter schließen.
6 Den Strom auf EIN schalten.
7 Wie Sie die Warnmeldungen auf dem Display beseitigen, wird in der Referenz zur Benutzerschnittstelle beschrieben.

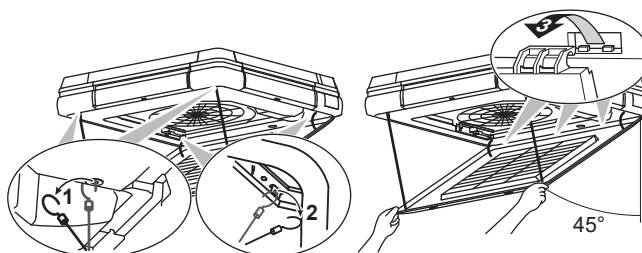
10.2.3 Ansauggitter reinigen

- 1 Das Ansauggitter öffnen.** Die beiden Knöpfe gleichzeitig verschieben und das Ansauggitter vorsichtig öffnen.



a Knöpfe

- 2 Das Ansauggitter entfernen.** Die 4 Sicherungsbänder von der Inneneinheit aushängen. Das Ansauggitter öffnen und auf einen Winkel von 45° bringen und aus den Haken (3 Stellen) nehmen.



- 3 Den Luftfilter entfernen.** Siehe "[10.2.2 Luftfilter reinigen](#)" [▶ 35].
4 Das Ansauggitter reinigen. Zum Reinigen eine weiche Borstenbürste und Wasser oder ein neutrales Reinigungsmittel verwenden. Ist das Ansauggitter stark verschmutzt, ca. 10 Minuten lang mit einem herkömmlichen Küchenreiniger einweichen und dann mit Wasser abwaschen.
5 Den Luftfilter wieder anbringen. Siehe "[10.2.2 Luftfilter reinigen](#)" [▶ 35].
6 Das Ansauggitter wieder anbringen und schließen. (Schritt 2 und 1 in umgekehrter Reihenfolge).



INFORMATION

Achten Sie beim Schließen des Ansauggitters darauf, dass die Sicherungsbänder des Ansauggitters nicht eingeklemmt werden.

10.3 Wartung vor langer Betriebspause

Z. B. am Ende der Saison.

- Um die Inneneinheiten innen zu trocknen, lassen Sie sie ungefähr einen halben Tag lang ausschließlich im Ventilatorbetrieb laufen.
- Reinigen Sie die Luftfilter und die Gehäuse der Inneneinheiten (siehe "10.2 Die Außenseite der Einheit, Luftfilter und Ansauggitter reinigen" [▶ 34]).
- Aus der Benutzerschnittstelle die Batterien entfernen (falls vorhanden).

10.4 Wartung nach einer langen Ausschaltzeit

Z. B. zu Beginn der Saison.

- Prüfen Sie die Einlass- und Auslassöffnungen zur Belüftung der Innen- und Außeneinheiten und entfernen Sie alles, was sie blockieren könnte.
- Reinigen Sie die Luftfilter und die Gehäuse der Inneneinheiten (siehe "10.2 Die Außenseite der Einheit, Luftfilter und Ansauggitter reinigen" [▶ 34]).
- Batterien in die Benutzerschnittstelle einlegen (falls zutreffend).

10.5 Über das Kältemittel

Dieses Produkt enthält fluorierte Treibhausgase. Gas NICHT in die Atmosphäre ablassen!

Kältemitteltyp: R32

Erderwärmungspotenzial (GWP = global warming potential): 675

Gegebenenfalls müssen je nach den vor Ort geltenden Vorschriften in regelmäßigen Abständen Überprüfungen in Bezug auf Kältemittel-Leckagen durchgeführt werden. Wenden Sie sich an Ihren Installateur, um weitere Informationen dazu zu erhalten.



HINWEIS

Die geltende Gesetzgebung für **fluorierte Treibhausgase** macht es erforderlich, dass die Kältemittelfüllmenge des Geräts sowohl mit ihrem Gewicht als auch mit ihrem CO₂-Äquivalent angegeben wird.

Formel zur Berechnung der Menge in CO₂-Äquivalenttonnen: GWP-Wert des Kältemittels × Kältemittel-Gesamtfüllmenge [in kg]/1000

Wenden Sie sich an Ihren Monteur, um weitere Informationen dazu zu erhalten.



WARNUNG: SCHWER ENTZÜNDLICHES MATERIAL

Das Kältemittel innerhalb der Einheit ist leicht entzündlich.

**WARNUNG**

- Das Kältemittel innerhalb der Einheit ist leicht entzündlich, doch tritt es normalerweise NICHT aus. Falls es eine Kältemittel-Leckage gibt und das austretende Kältemittel in Kontakt kommt mit Feuer eines Brenners, Heizgeräts oder Kochers, kann das zu einem Brand führen oder zur Bildung eines schädlichen Gases.
- Schalten Sie alle Heizgeräte mit offener Flamme AUS, lüften Sie den Raum und nehmen Sie Kontakt mit dem Händler auf, bei dem Sie das Gerät erworben haben.
- Die Einheit ERST DANN wieder benutzen, nachdem ein Servicetechniker bestätigt hat, dass das Teil, aus dem das Kältemittel ausgetreten ist, repariert ist.

**WARNUNG**

Das Gerät muss in einem Raum gelagert werden, in dem es keine kontinuierlich vorhandene Entzündungsquelle gibt (Beispiel: offene Flammen, ein mit Gas betriebenes Haushaltsgerät oder ein mit elektrisches Heizgerät).

**WARNUNG**

- Teile des Kältemittelkreislaufs auf KEINEN FALL durchbohren oder zum Glühen bringen.
- NUR solche Reinigungsmaterialien oder Hilfsmittel zur Beschleunigung des Enteisungsvorgangs benutzen, die vom Hersteller empfohlen werden.
- Beachten Sie, dass das Kältemittel innerhalb des Systems geruchlos ist.

10.5.1 Infos zum Kältemittel-Leckagen-Sensor

**WARNUNG**

Nach Leckagen-Erkennung oder am Ende seiner Lebensdauer muss der R32-Kältemittel-Leckagen-Sensor ausgetauscht werden. Der Sensor darf NUR von einer befugten Person ausgetauscht werden.

**HINWEIS**

Der R32-Kältemittel-Leckagen-Sensor ist ein Halbleiterdetektor, der andere Substanzen als Kältemittel R32 auch fälschlicherweise erkennen könnte. Vermeiden Sie es, in der unmittelbaren Nähe der Inneneinheit chemische Substanzen in hoher Konzentration zu verwenden (z. B. organische Lösungsmittel, Haarspray, Farbe), weil das Fehl-Erkennungen durch den R32-Kältemittel-Leckagen-Sensor bewirken könnte.

**HINWEIS**

Die Funktionalität der Sicherheitseinrichtungen wird regelmäßig automatisch überprüft. Bei Fehlern oder Störungen zeigt das Display der Benutzerschnittstelle einen entsprechenden Fehlercode.

**INFORMATION**

Der Sensor hat eine Lebensdauer von 10 Jahren. 6 Monate vor dem Ende der Lebensdauer des Sensors zeigt die Benutzerschnittstelle den Fehlercode "CH-05" an, und nach Überschreiten der Lebensdauer wird "CH-02" angezeigt. Weitere Informationen erhalten Sie in der Referenz zur Benutzerschnittstelle oder bei Ihrem Händler.

Wenn die Erkennung stattfindet, während die Einheit in Betrieb ist

- 1 Die Benutzerschnittstelle zeigt den Fehlercode "**A0-11**" an und gibt einen Alarmton aus. Die Statusanzeige blinkt.
- 2 Kontaktieren Sie sofort Ihren Händler. Weitere Informationen dazu finden Sie in der Installationsanleitung der Außeneinheit.

Wenn die Erkennung stattfindet, während die Einheit in Bereitschaft ist

Wenn eine Leckage im Betriebsstatus Bereitschaft erkannt wird, vollzieht die Einheit einen "false detection check" (Falscherkennungsprüfung).

False detection check (Falscherkennungsprüfung)

- 1 Die Ventilator startet den Betrieb mit der niedrigsten Einstellung.
 - 2 Die Benutzerschnittstelle zeigt den Fehlercode "**A0-13**" an und gibt einen Alarmton aus. Die Statusanzeige blinkt.
 - 3 Der Sensor prüft, ob eine Kältemittel-Leckage vorliegt oder eine fehlerhafte Erkennung.
- Keine Kältemittel-Leckage erkannt. **Ergebnis:** Nach ungefähr 2 Minuten nimmt das System wieder den normalen Betrieb auf.
 - Kältemittel-Leckage erkannt. **Ergebnis:**
 - 1 Die Benutzerschnittstelle zeigt den Fehlercode "**A0-11**" an und gibt einen Alarmton aus. Die Statusanzeige blinkt.
 - 2 Kontaktieren Sie sofort Ihren Händler. Weitere Informationen dazu finden Sie in der Installationsanleitung der Außeneinheit.

**INFORMATION**


Der Mindest-Luftstrom bei Normalbetrieb oder während eine Kältemittel-Leckage erkannt wird ist immer >240 m³/h.

**INFORMATION**

Wie Sie vorgehen, um den Alarm der Benutzerschnittstelle aufzuheben, wird in der Referenz zur Benutzerschnittstelle beschrieben.

11 Fehlerdiagnose und -beseitigung

Wenn eine der folgenden Betriebsstörungen auftritt, treffen Sie die Maßnahmen, die nachfolgend beschrieben sind, und wenden Sie sich gegebenenfalls an Ihren Händler.




WARNUNG

Beenden Sie den Betrieb und schalten Sie den Strom AB, wenn etwas Ungewöhnliches auftritt (Brandgeruch usw.).

Wird unter solchen Bedingungen der Betrieb fortgesetzt, kann es zu starken Beschädigungen kommen und es besteht Stromschlag und Brandgefahr. Wenden Sie sich an Ihren Händler.

Das System darf NUR von einem qualifizierten Kundendiensttechniker repariert werden.

Fehler	Maßnahme
Wenn eine Sicherheitseinrichtung, z. B. eine Sicherung, ein Schutzschalter oder eine Fehlerstrom-Schutzeinrichtung, häufig ausgelöst wird, oder wenn der EIN/AUS-Schalter NICHT richtig funktioniert.	Alle Hauptschalter für die Stromversorgung der Einheit auf AUS schalten.
Falls Wasser aus der Einheit austritt.	Stoppen Sie den Betrieb.
Der Betriebsschalter funktioniert NICHT richtig.	Die Stromversorgung auf AUS schalten.
Das Display der Benutzerschnittstelle zeigt  .	Wenden Sie sich an Ihren Installateur und teilen Sie ihm den Fehlercode mit. Wie Sie vorgehen, um einen Fehlercode anzuzeigen, wird in der Referenz zur Benutzerschnittstelle beschrieben.

Wenn abgesehen von den oben erwähnten Fällen das System NICHT korrekt arbeitet und keine der oben genannten Fehler vorliegen, untersuchen Sie das System durch folgende Verfahren.

Fehler	Maßnahme
Wenn das System überhaupt nicht funktioniert.	<ul style="list-style-type: none"> ▪ Überprüfen Sie, ob ein Stromausfall vorliegt. Warten Sie, bis die Stromversorgung wieder funktioniert. Tritt ein Stromausfall während des Betriebs auf, nimmt das System seinen Betrieb automatisch wieder auf, wenn der Strom wieder vorhanden ist. ▪ Überprüfen Sie, ob eine Sicherung durchgebrannt ist oder ein Schutzschalter aktiviert wurde. Wechseln Sie die Sicherung, oder stellen Sie den Schutzschalter wieder zurück.

Fehler	Maßnahme
Das System funktioniert zwar, Kühl- oder Heizbetrieb arbeiten jedoch nicht ausreichend.	<ul style="list-style-type: none"> ▪ Überprüfen Sie, ob Lufteinlass oder Luftauslass von Außen- oder Inneneinheit durch Objekte blockiert sind. Entfernen Sie gegebenenfalls alle Objekte, und achten Sie darauf, dass die Luft frei zirkulieren kann. ▪ Vergewissern Sie sich, dass der Luftfilter nicht verstopft ist (siehe "10.2.2 Luftfilter reinigen" [▶ 35]). ▪ Überprüfen Sie die Temperatureinstellung. ▪ Überprüfen Sie auf Ihrer Benutzerschnittstelle die Einstellung der Ventilator Drehzahl. ▪ Prüfen Sie, ob Türen oder Fenster geöffnet sind. Schließen Sie Türen und Fenster, sodass kein Wind hereinkommt. ▪ Achten Sie darauf, dass sich während des Kühlbetriebs nicht zu viele Personen im Raum befinden. Prüfen Sie, ob der Raum zu stark aufgeheizt wird. ▪ Prüfen Sie, ob direktes Sonnenlicht in den Raum gelangt. Bringen Sie Vorhänge oder Jalousien an. ▪ Überprüfen Sie, ob der Luftflusswinkel korrekt ist.

Wenn es nach der Überprüfung aller oben genannten Punkte unmöglich ist, das Problem in Eigenregie zu lösen, wenden Sie sich an Ihren Installateur und schildern Sie ihm die Symptome. Nennen Sie den vollständigen Namen des Modells (nach Möglichkeit mit Herstellungsnummer) und das Datum der Installation (ist möglicherweise auf der Garantiekarte aufgeführt).

11.1 Bei den folgenden Symptomen handelt es sich NICHT um Störungen des Systems

Wenn die folgenden Symptome auftreten, sind das KEINE System-Fehler:

11.1.1 Symptom: Das System arbeitet nicht

- Nach Drücken der EIN/AUS-Taste auf der Benutzerschnittstelle nimmt das Gerät nicht sofort den Betrieb auf. Leuchtet die Betriebsleuchte, befindet sich das System im Normalzustand. Um eine Überlastung des Verdichtermotors zu verhindern, nimmt das Klimagerät, wenn es kurz vorher auf AUS geschaltet wurde, seinen Betrieb erst 5 Minuten nach Einschalten wieder auf. Der Anlauf wird ebenfalls verzögert, wenn die Taste zur Auswahl der Betriebsart verwendet wurde.
- Nach Einschalten geht das System nicht sofort in Betrieb. Warten Sie eine Minute, bis der Mikrocomputer betriebsbereit ist.

11.1.2 Symptom: Der Ventilator-Geschwindigkeit entspricht nicht der Einstellung

Die Ventilatordrehzahl verändert sich nicht, selbst wenn die Taste zum Einstellen der Ventilatordrehzahl gedrückt wird. Wenn bei Heizbetrieb die Raumtemperatur die eingestellte Ziel-Temperatur erreicht hat, schaltet sich die Außeneinheit aus und die Inneneinheit wechselt auf flüsterleisen Betrieb mit entsprechender Ventilatordrehzahl. Dadurch wird verhindert, dass Kaltluft direkt auf die Personen im Raum geblasen wird. Die Ventilatordrehzahl verändert sich nicht, wenn die Taste zum Einstellen der Ventilatordrehzahl gedrückt wird.

11.1.3 Symptom: Der Ventilator-Luftstrom geht nicht in die eingestellte Richtung

Die Richtung des Ventilator-Luftstroms entspricht nicht der Anzeige auf der Benutzerschnittstelle. Der Luftstromrichtung des Ventilators wird nicht hin- und hergeschwenkt. Ursache: Die Einheit wird durch den Mikrocomputer gesteuert.

11.1.4 Symptom: Aus einer Einheit tritt weißer Nebel aus (Inneneinheit)

- Wenn bei Kühlbetrieb die Feuchtigkeit hoch ist. Wenn eine Inneneinheit innen stark verschmutzt ist, kommt es zu einer ungleichmäßigen Temperaturverteilung im Raum. Das Innere der Inneneinheit muss gereinigt werden. Fragen Sie Ihren Händler, wie die Einheit zu reinigen ist. Die Reinigung muss von einer qualifizierten Fachkraft durchgeführt werden.
- Direkt nach Beenden des Kühlbetriebs ist die Raumtemperatur tief und die Luftfeuchtigkeit gering. Ursache: Erwärmtes Kältemittelgas fließt zurück in die Inneneinheit und erzeugt Dampf.

11.1.5 Symptom: Aus einer Einheit tritt weißer Nebel aus (Inneneinheit, Außeneinheit)

Wenn nach Enteisungsbetrieb das System auf Heizbetrieb umgeschaltet wird. Die durch den Enteisungsbetrieb erzeugte Feuchtigkeit wird zu Dampf und dieser wird abgegeben.

11.1.6 Symptom: Die Benutzerschnittstelle zeigt "U4" oder "U5" und das System stellt den Betrieb ein, startet jedoch nach ein paar Minuten erneut

Ursache: Die Benutzerschnittstelle empfängt Störsignale von anderen elektrischen Geräten als dem Klimagerät. Dadurch wird die Kommunikation zwischen den Einheiten verhindert, so dass der Betrieb beendet wird. Der Betrieb wird automatisch wieder aufgenommen, sobald die Störsignale verschwinden. Um den Fehler zu beseitigen, hilft wahrscheinlich ein Ausschalten und erneutes Einschalten.

11.1.7 Symptom: Geräusche des Klimageräts (Inneneinheit)

- Direkt nach Einschalten ertönt ein "Ziiiiin". Das elektronische Expansionsventil im Inneren einer Inneneinheit nimmt seinen Betrieb auf und erzeugt das Geräusch. Nach ca. einer Minute wird dieses Geräusch leiser.
- Ein kontinuierliches leises "Schaaa" ertönt, wenn sich das System im Kühlbetrieb befindet oder pausiert. Dieses Geräusch ertönt, wenn die Kondensatabfluss-Pumpe in Betrieb ist.
- Ein quietschendes "Pischi-Pischi" ertönt, wenn sich das System nach dem Heizbetrieb abschaltet. Dieses Geräusch wird durch Ausdehnen und Zusammenziehen der Kunststoffteile aufgrund der Temperaturveränderungen erzeugt.

11.1.8 Symptom: Geräusche des Klimageräts (Inneneinheit, Außeneinheit)

- Es ertönt ein kontinuierliches leises Zischen, wenn sich das System im Kühl- oder Enteisungsbetrieb befindet. Hierbei handelt es sich um das Geräusch des Kältemittelgases, das durch Innen- und Außeneinheiten strömt.
- Beim Anlaufen oder sofort nach Beenden des Betriebs oder des Enteisungsbetriebs ist ein Zischen zu hören. Dieses Geräusch entsteht, wenn der Kältemittelfluss gestoppt oder verändert wird.

11.1.9 Symptom: Aus der Einheit tritt Staub aus

Wenn die Einheit nach längere Auszeit erstmals wieder benutzt wird. Ursache: Staub ist in die Einheit eingedrungen.

11.1.10 Symptom: Das Gerät setzt Gerüche frei

Das Gerät kann die Gerüche von Räumen, Möbeln, Zigaretten usw. absorbieren und sie wieder abgeben.

12 Veränderung des Installationsortes

Wenn Sie die gesamte Anlage entfernen und neu installieren wollen, wenden Sie sich an Ihren Händler. Das Umsetzen von Einheiten erfordert technische Expertise.

13 Entsorgung

**HINWEIS**

Versuchen Sie auf **KEINEN** Fall, das System selber auseinander zu nehmen. Die Demontage des Systems sowie die Handhabung von Kältemittel, Öl und weiteren Teilen **MUSS** in Übereinstimmung mit den entsprechenden Vorschriften erfolgen. Einheiten **MÜSSEN** bei einer Einrichtung aufbereitet werden, die auf Wiederverwendung, Recycling und Wiederverwertung spezialisiert ist.

Für den Installateur

14 Über das Paket

Bitte auf Folgendes achten:

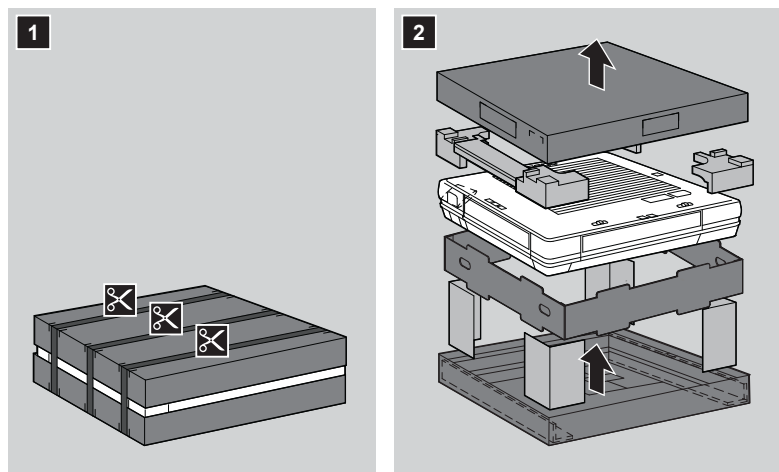
- Bei Auslieferung MUSS die Einheit auf Beschädigungen und Vollständigkeit überprüft werden. Beschädigungen oder fehlende Teile MÜSSEN unverzüglich dem Schadensreferenten der Spedition mitgeteilt werden.
- Bringen Sie das verpackte Gerät so nahe wie möglich an den endgültigen Aufstellungsort, um eine Beschädigung während des Transports zu vermeiden.
- Bereiten Sie im Voraus den Weg vor, auf welchem die Einheit am besten zum Installationsort gebracht werden kann.
- Achten Sie bei der Handhabung der Einheit auf folgende Punkte:
 - ☒ Zerbrechlich; die Einheit ist mit Vorsicht zu behandeln.
 - ☒ Einheit aufrecht stellen, um Beschädigungen zu vermeiden.

14.1 Innengerät

14.1.1 Einheit auspacken und handhaben

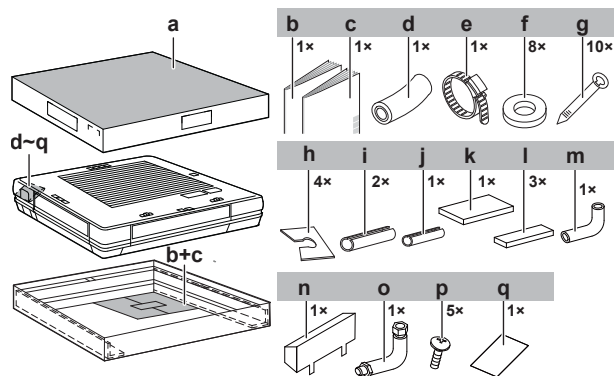
Muss die Einheit ausgepackt werden, verwenden Sie zum Anheben Schlingen aus weichem Material oder ein Seil zusammen mit Schutzplatten, um Beschädigungen oder ein Verkratzen der Einheit zu vermeiden.

- 1 Zum Anheben der Einheit diese an der Aufhängung halten, ohne Druck auf andere Teile auszuüben. Dies gilt besonders für die Kältemittelrohre, die Abflussrohre und andere Kunstharzteile.



14.1.2 So entfernen Sie das Zubehör vom Innengerät

- 1 Aus dem unteren Bereich des Pakets das Zubehör entfernen.
- 2 Auf Seite der Kältemittelrohrleitung die Eckenabdeckung entfernen und aus dem Inneren der Einheit das Zubehör herausnehmen.



- a** Papierschablone für Installation (oberer Teil der Verpackung)
- b** Allgemeine Sicherheitshinweise
- c** Installation von Inneneinheiten und Betriebsanleitung
- d** Abflussschlauch
- e** Metallschelle
- f** Unterlegscheibe für Aufhängung
- g** Kabelbinder
- h** Rohrschellen-Unterlegscheibe
- i** Isolierstück: Groß (Gasleitung)
- j** Isolierstück: Klein (Flüssigkeitsleitung)
- k** Großes Dichtungskissen
- l** Kleines Dichtungskissen
- m** Kniestück
- n** Blockierkissen
- o** L-förmige Krümmung
- p** Schraube
- q** Vliesstoff

15 Über die Einheiten und Optionen

In diesem Kapitel

15.1	Kennzeichnung.....	49
15.1.1	Typenschild: Innengerät.....	49
15.2	Über die Inneneinheit.....	49
15.3	Systemanordnung.....	50
15.4	Einheiten kombinieren und Optionen.....	50
15.4.1	Mögliche Optionen für das Innengerät	50

15.1 Kennzeichnung

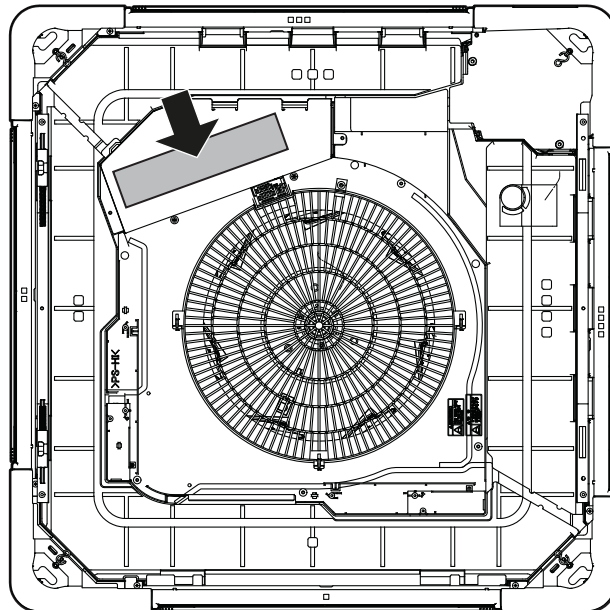


HINWEIS

Bei gleichzeitiger Installation oder Wartung mehrerer Geräte darauf achten, NICHT die Bedienfelder der verschiedenen Modelle zu verwechseln.

15.1.1 Typenschild: Innengerät

Ort



15.2 Über die Inneneinheit



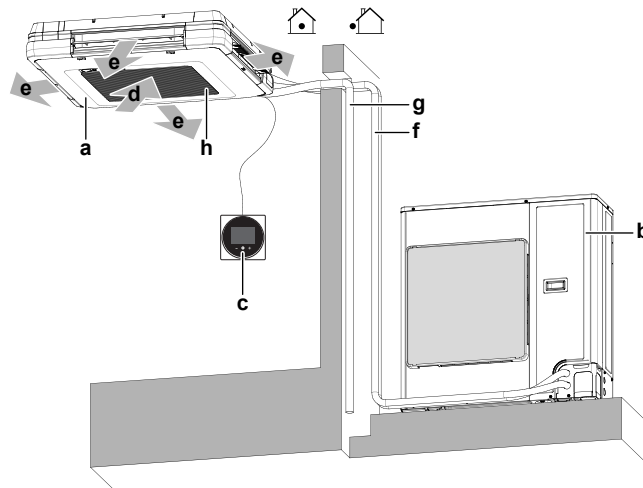
INFORMATION

Informationen zu Betriebsgrenzen finden Sie bei den technischen Daten zur angeschlossenen Außeneinheit.

15.3 Systemanordnung

**INFORMATION**

Bei der folgenden Abbildung handelt es sich um ein Beispiele, das der Systemanordnung bei Ihnen möglicherweise NICHT vollständig entspricht.



- a Inneneinheit
- b Außeneinheit
- c Benutzerschnittstelle
- d Ansaugluft
- e Austretende Luft
- f Kältemittelrohrleitungen + Verbindungskabel
- g Abflussrohr
- h Ansauggitter und Luftfilter

15.4 Einheiten kombinieren und Optionen

**INFORMATION**

In Ihrem Land sind bestimmte Optionen möglicherweise NICHT verfügbar.

15.4.1 Mögliche Optionen für das Innengerät

Sorgen Sie dafür, dass Ihnen folgende obligatorische Möglichkeiten zur Verfügung stehen:

- Benutzerschnittstelle: Es darf nur ein Sicherheitssystem benutzt werden, das mit der Benutzerschnittstelle kompatibel ist. Im technischen Datenblatt zur Benutzerschnittstelle finden Sie Informationen zur Kompatibilität (z. B. BRC1H52*)

Hinweis: Die Benutzerschnittstelle erzeugt bei Erkennung einer Kältemittel-Leckage ein optisches und akustisches Warnsignal. Z. B. kann eine BRC1H52* Benutzerschnittstelle einen akustischen Alarm erzeugen mit einer Lautstärke von 65 dB (Schalldruckpegel, gemessen in 1 m Abstand von der Alarmquelle). Daten zum Ton finden Sie im technischen Datenblatt zur Benutzerschnittstelle. Der Alarm muss um mindestens 15 dB lauter sein als das im Raum herrschende Hintergrundgeräusch. Falls das Hintergrundgeräusch lauter ist, empfehlen wir, eine externe Alarmanlage (bauseitig zu liefern) an die optionale Ausgabe-Platine der Inneneinheit anzuschließen. Diese bauseitige Alarmanlage muss in jedem Raum eingerichtet werden, in dem eine Inneneinheit installiert ist.

**VORSICHT**

- Jede Inneneinheit muss mit einer separaten Benutzerschnittstelle verbunden werden. Als Benutzerschnittstelle kann nur ein mit dem Sicherheitssystem kompatibler Fernregler benutzt werden. Im technischen Datenblatt zum Fernregler finden Sie Informationen zur Kompatibilität (z. B. BRC1H52/82*).
- Die Benutzerschnittstelle muss immer im selben Raum sein wie die Inneneinheit. Weitere Informationen finden Sie in der Installations- und Betriebsanleitung der Benutzerschnittstelle.

- Optionale Ausgabe-Platine (um für ein externes Gerät Signale auszugeben): Wenn eine Leckage erkannt wird, ein Sensor-Fehler vorliegt oder die Verbindung zum Sensor unterbrochen wird, wird die Platine den externen Alarm auslösen. Die genaue Modellbezeichnung finden Sie in der Liste der Optionen der Inneneinheit. Weitere Informationen zu dieser Option finden Sie in der Installationsanleitung zur optionalen Ausgabe-Platine.
- Für die optionale Ausgabe-Platine ist eine zusätzliche Installationsbox erforderlich; siehe Liste der Optionen der Inneneinheit. Informationen zur Installation der Installationsbox finden Sie in der Anleitung zur Installationsbox. Die Verkabelung zwischen Hauptplatine und der optionalen Ausgabe-Platine muss entlang des Übertragungskabels erfolgen; niemals entlang des Stromversorgungskabels. Siehe "[18.2 Die elektrischen Leitungen an die Inneneinheiten anschließen](#)" [▶ 75].

**INFORMATION**

In der Liste der Optionen für die Inneneinheit sind alle möglichen Optionen angegeben. Weitere Informationen zu einer Option finden Sie in der Installations- und Betriebsanleitung der entsprechenden Option.

16 Installation der Einheit

In diesem Kapitel

16.1	Den Ort der Installation vorbereiten.....	52
16.1.1	Anforderungen an den Installationsort des Innengeräts.....	52
16.2	Montieren des Innengeräts.....	55
16.2.1	Richtlinien zur Installation der Inneneinheit.....	55
16.2.2	Leitlinien zur Installation des Abflussrohrs.....	60

16.1 Den Ort der Installation vorbereiten

Wählen Sie einen Installationsort mit ausreichendem Platz zum An- und Abtransport des Geräts an den Standort bzw. vom Standort.

Vermeiden Sie die Installation in einer Umgebung, in der viele organischen Lösungsmittel wie Druckfarbe und Siloxan eingesetzt werden.

Das Gerät NICHT in einem Raum installieren, der auch als Arbeitsplatz oder Werkstatt benutzt wird. Finden in der Nähe des Geräts Bauarbeiten statt (z. B. Schleifarbeiten), bei denen viel Staub entsteht, MUSS das Gerät abgedeckt werden.



WARNUNG

Das Gerät muss in einem Raum gelagert werden, in dem es keine kontinuierlich vorhandene Entzündungsquelle gibt (Beispiel: offene Flammen, ein mit Gas betriebenes Haushaltsgerät oder ein mit elektrisches Heizgerät).

16.1.1 Anforderungen an den Installationsort des Innengeräts

Erforderliche Mindest-Fußbodenfläche



VORSICHT

Die gesamte Kältemittelfüllung im System KANN NICHT unter dem Wert liegen für die Mindest-Fußbodenfläche des kleinsten Raums, der versorgt wird. Informationen zu Anforderungen der Mindest-Fußbodenfläche bei Inneneinheiten finden Sie in der Installations- und Betriebsanleitung der Außeneinheit.



INFORMATION

Lesen Sie auch die allgemeinen Voraussetzungen für den Installationsort. Siehe Kapitel "2 Allgemeine Sicherheitsvorkehrungen" [▶ 6].



INFORMATION

Der Schalldruckpegel liegt unter 70 dBA.



INFORMATION

Bei professioneller Installation und Wartung erfüllt das Gerät die Anforderungen für einen Einsatz in Gewerbe und Lichtindustrie.



VORSICHT

Dieses Gerät ist NICHT für den Gebrauch in Wohnbereichen vorgesehen und bietet NICHT die Gewähr, dass an solchen Orten der Radio- und Fernsehempfang angemessen geschützt ist.

**VORSICHT**

Das Gerät sollte NICHT für die Öffentlichkeit zugänglich sein; installieren Sie es in einem gesicherten Bereich, wo nicht leicht darauf zugegriffen werden kann.

Diese Anlage, sowohl die Innen- als auch die Außeneinheit, eignet sich für die Installation in geschäftlichen und gewerblichen Umgebungen.

**WARNUNG**

Alle der Ventilation dienenden Öffnungen müssen frei gehalten werden.

**HINWEIS**

Wenn das Gerät näher als 30 m an einem Wohnbereich installiert wird, MUSS der professionelle Installateur vor der Installation prüfen, wie die EMC-Situation ist (EMC - Electromagnetic Compatibility).

Den Einheit NICHT an Orten wie den folgenden installieren:

- An Orten, an denen Dünste, Spray oder Dämpfe von Mineralöl in der Luft sein können. Kunststoffteile könnten beschädigt und unbrauchbar werden und zu Wasserleckagen führen.

Es wird davon abgeraten, das Gerät an den folgenden Orten zu installieren, da dies zu einer Beeinträchtigung der Gesamtnutzungsdauer des Geräts führen kann:

- Umgebungen mit starken Spannungsschwankungen
- In Fahrzeugen oder auf Schiffen
- In Räumen, wo Säure- oder Ammoniakdämpfe vorhanden sind

**HINWEIS**

Das in diesem Handbuch beschriebene Gerät kann durch die Aussendung von Funkwellen elektronische Störungen verursachen. Das Gerät entspricht Spezifikationen, die für den Schutz gegen solche Art von Interferenzen für angemessen gelten. Es gibt jedoch keine Garantie, dass bei einer besonderen Installation KEINE Störung auftreten kann.

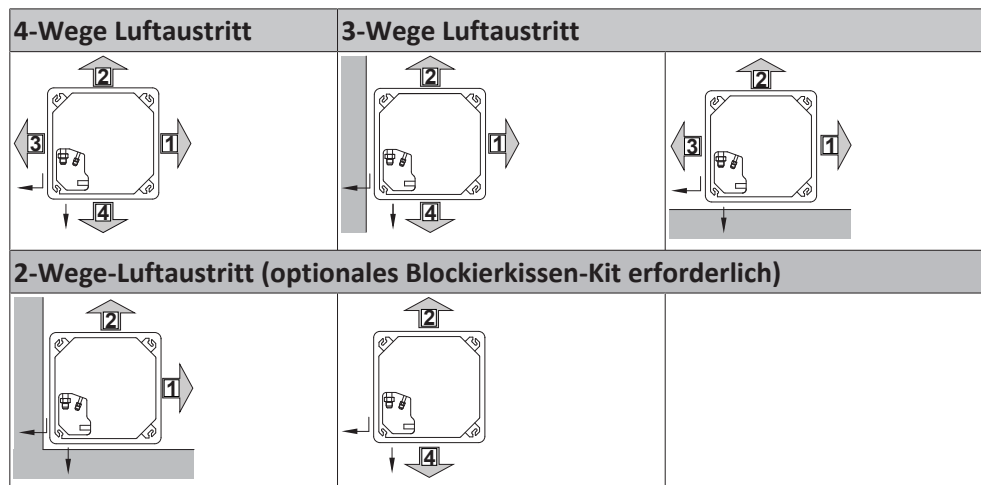
Darum wird empfohlen, bei der Installation des Gerätes und der Verlegung von Kabeln darauf zu achten, dass zu Stereoanlagen, PCs usw. ein hinreichender Abstand besteht.

An Orten mit schwachem Empfang sollte ein Abstand von mindestens 3 m eingehalten werden, um elektromagnetische Interferenzen bei anderen Geräten zu vermeiden. Zum Verlegen von Strom- und Übertragungsleitungen verwenden Sie am besten Kabelkanäle.

- Treffen Sie Vorkehrungen, damit bei einer Leckage am Installationsort und der Umgebung keine Schäden durch das Wasser entstehen können.
- Wählen Sie einen Platz aus, wo die Betriebsgeräusche oder die heiße / kalte Luft, die von der Einheit abgegeben werden, nicht stören. Auch muss der Platz den gesetzlichen Bestimmungen entsprechen.
- **Abfluss.** Stellen Sie sicher, dass das Kondenswasser ordnungsgemäß ablaufen kann.
- **Papierschablone für Installation** (oberer Teil der Verpackung). Zum Auswählen der Stelle der Installation die Papierschablone benutzen. Sie zeigt die Abmessungen der Einheit und die Stellen von Tragbolzen, Rohraustritt, Abflussrohr-Ausgang und von elektrischen Leitungseinführungen.

- **Luftstromrichtung.** Die Art des Luftaustritts je nach Installationsort auswählen. Bei 2-Wege- und 3-Wege-Luftaustritt ist eine entsprechende bauseitige Einstellung erforderlich. Siehe "21.1 Bauseitige Einstellung" [▶ 84].

16-1 Luftaustritt-Muster (Sicht von oben)



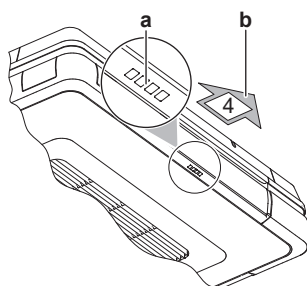
Die Symbole ↓ und ↘ zeigen die Richtung der Kältemittelrohrleitung.

- Kältemittel-Rohrleitung ↓ **nach hinten** (gerade)
- Kältemittel-Rohrleitung ↘ **nach rechts** (gebogen)

Bei Kältemittel-Rohrleitung nach oben kann ein beliebiges Luftaustritts-Muster gewählt werden.

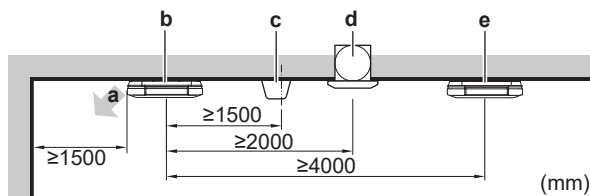
Die Anzahl der Symbole entspricht der Anzahl der Luftaustritte, die durch die Anzahl der Symbole auf der Einheit angegeben wird.

Beispiel:

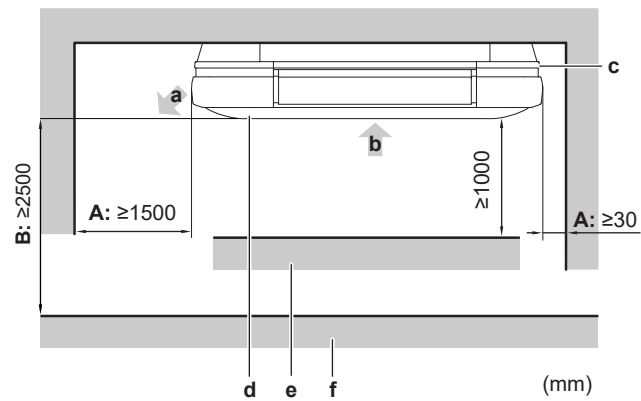


- a Angabe auf der Einheit
- b Anzahl der Luftaustritte

- **Abstände.** Achten Sie auf Folgendes:



- a Luftauslass
- b Inneneinheit
- c Beleuchtung (die Abbildung zeigt eine an der Decke montierte Beleuchtung, aber eine eingelassene Deckenbeleuchtung ist auch erlaubt)
- d Ventilator



- A Mindestabstand zur Wand**
B Mindest- und Maximalabstand zum Boden
a Luftauslass
b Lufteinlass
c Seite mit geschlossenem Luftauslass (Blockierkissen-Kit erforderlich)
d Inneneinheit
e Hindernisse
f Fußboden

- **A: Mindestabstand zur Wand.** Ist abhängig von der Luftstromrichtung in Richtung Wand.
 - Minimum: 1,5 m bei offenem Luftauslass. Bei geschlossenem Luftauslass ist ein Mindestabstand von 30 mm erforderlich.
- **B: Mindest- und Maximalabstand zum Boden:**
 - Minimum: 2,5 m, um versehentliches Berühren zu vermeiden.
 - Maximum: Ist abhängig von der Leistungsklasse. Siehe "[21.1 Bauseitige Einstellung](#)" [▶ 84].



INFORMATION

Einige Optionen erfordern möglicherweise zusätzlichen Raum für Servicearbeiten. Beachten Sie die Informationen in der Installationsanleitung für die benutzte Option, bevor Sie die Installation durchführen.

16.2 Montieren des Innengeräts

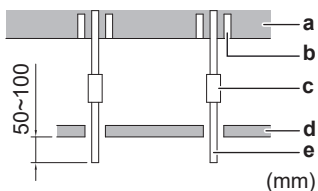
16.2.1 Richtlinien zur Installation der Inneneinheit



INFORMATION

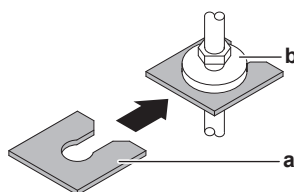
Optionale Einrichtungen. Lesen Sie vor der Installation einer optionalen Einrichtung die zugehörige Installationsanleitung. Abhängig von den Bedingungen vor Ort ist es möglicherweise einfacher, erst die optionale Einrichtung zu installieren.

- **Deckenstärke.** Prüfen Sie, ob die Decke tragfähig genug ist, um das Gewicht der Einheit zu halten. Falls keine ausreichende Tragfähigkeit besteht, verstärken Sie die Decke, bevor Sie das Gerät installieren.
 - Bei bestehenden Decken sind Anker zu verwenden.
 - Bei neuen Decken sind eingelassene Gewindeeinsatzbuchsen, eingelassene Anker oder andere bauseitig zu liefernde Teile zu benutzen.

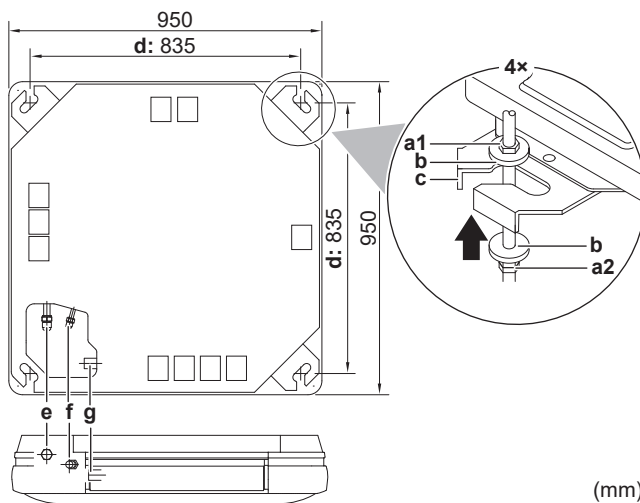


- a Deckenplatte
- b Dübel
- c Ausgleichsmutter oder Spanschraube
- d Abgehängte Decke
- e Tragbolzen

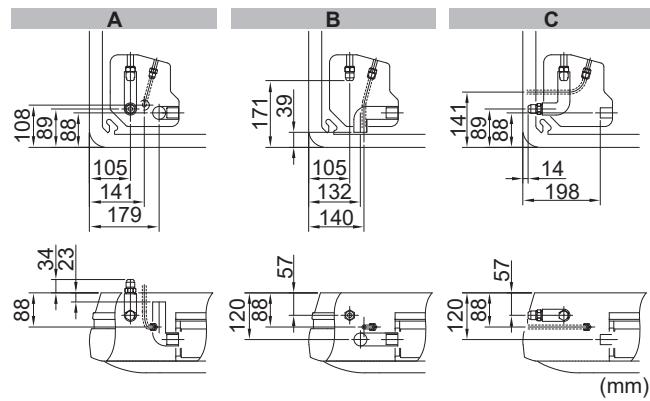
- **Tragbolzen und Einheit.** Verwenden Sie M8~M10 Tragbolzen für die Installation. Den Aufhängebügel am Tragbolzen befestigen. Befestigen Sie ihn sicher mit Hilfe einer Mutter und einer Unterlegscheibe an der oberen und unteren Seite des Aufhängebügels. Die beigefügte Rohrschellen-Unterlegscheibe (Zubehör) kann benutzt werden, um zu verhindern, dass während der Installation die Unterlegscheibe für den Aufhängebügel (Zubehör) herunterfällt. Entfernen Sie die Rohrschellen-Unterlegscheibe erst, nachdem die Einheit montiert worden ist.



- a Rohrschellen-Unterlegscheibe (Zubehör)
- b Unterlegscheibe für Aufhängebügel (Zubehör)



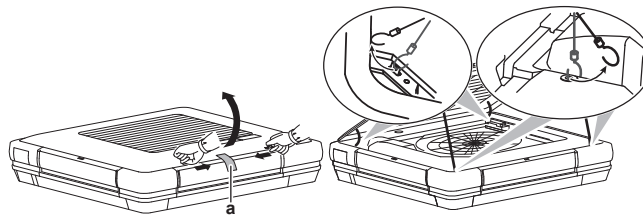
- a1 Obere Mutter (bauseitig zu liefern)
- a2 Untere Doppelmutter (bauseitig zu liefern)
- b Unterlegscheibe für Aufhängebügel (Zubehör)
- c Aufhängebügel (an der Einheit angebracht)
- d Tragbolzen-Abstand
- e Gasleitung
- f Flüssigkeitsleitung
- g Auslass von Abflussanschluss (VP20)



- A** Positionen von Rohrleitung nach oben und Abflussanschluss
B Positionen von Rohrleitung nach hinten und Abflussanschluss
C Positionen von Rohrleitung nach rechts und Abflussanschluss

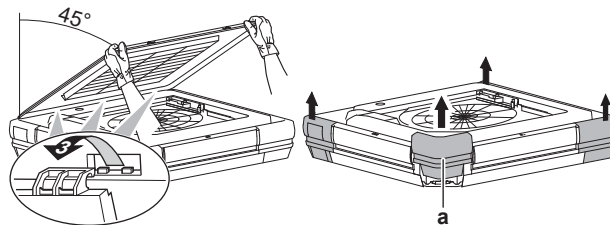
Die Saughaube öffnen und die Eckenabdeckung entfernen

- 1 Das Transportband entfernen.
- 2 Die beiden Knöpfe gleichzeitig zur Mitte verschieben, das Ansauggitter öffnen und von den Haken abnehmen.



a Transportband

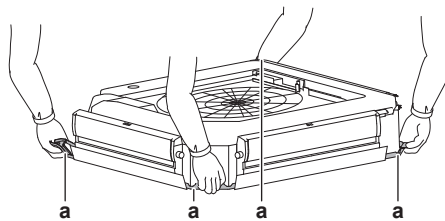
- 3 Das Ansauggitter öffnen und auf einen Winkel von 45° bringen und es aus den 3 Haken nehmen. Die Eckenabdeckungen entfernen.



a Eckenabdeckung

Montage der Inneneinheit

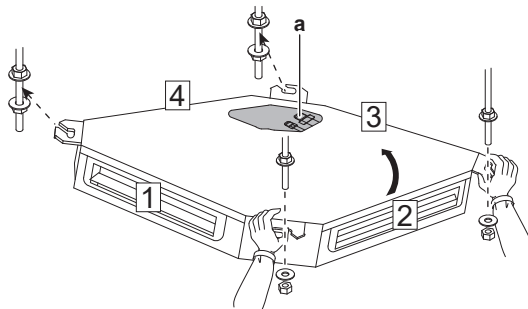
- 1 Bei 2-Wege oder 3-Wege-Luftauslass siehe "[Bei 2-Wege oder 3-Wege-Luftauslass den Luftaustritt blockieren](#)" [▶ 58].
- 2 Beim Handhaben der Einheit diese nur an den Aufhängebügeln fassen.



a Aufhängebügel

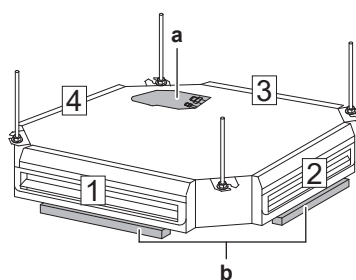
- 3 Die Einheit vorübergehend an die 2 Tragbolzen auf der Seite des Luftauslasses 4 hängen.

- 4 Die verbliebenen 2 Tragbolzen in die Aufhängebügel einsetzen und mit der unteren Unterlegscheibe und Mutter sicher befestigen.



a Rohrteil

- 5 Darauf achten, dass die Einheit auf den Seiten des Luftauslasses 1 und 2 waagrecht ist, indem Sie eine Wasserwaage benutzen. Bei einem 2-Wege-Luftauslass die Einheit so installieren, dass sie in Richtung Abflussrohr um 1° nach unten geneigt ist.



a Rohrteil
b waagrecht



HINWEIS

Die Einheit NICHT geneigt installieren. **Mögliche Folge:** Wenn die Einheit gegen die Fließrichtung des Kondenswassers geneigt ist (falls die Abflussrohrseite höher ist), kann es zu Funktionsstörungen des Schwimmerschalters und zu einem Wasseraustritt kommen.

Bei 2-Wege oder 3-Wege-Luftauslass den Luftaustritt blockieren

- Bei 3-Wege Luftauslass das Blockierkissen (Zubehör) benutzen.

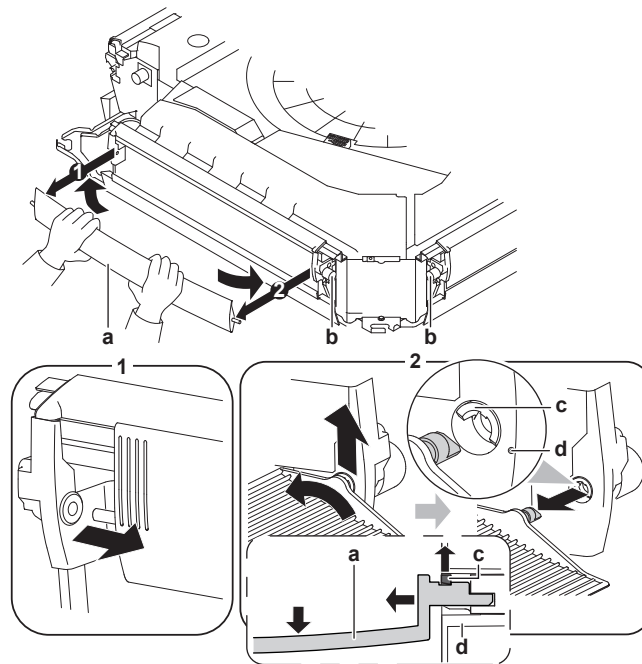


INFORMATION

Bei 2-Wege Luftauslass ist das optionale Blockierkissen-Kit erforderlich.

- Blockierkissen (Zubehör) können bei allen Luftaustrittsarten benutzt werden. Siehe "16-1 Luftaustritt-Muster (Sicht von oben)" [▶ 54].

Vom Luftauslass, der blockiert werden soll, das horizontale Luftleitflügelblatt entfernen.

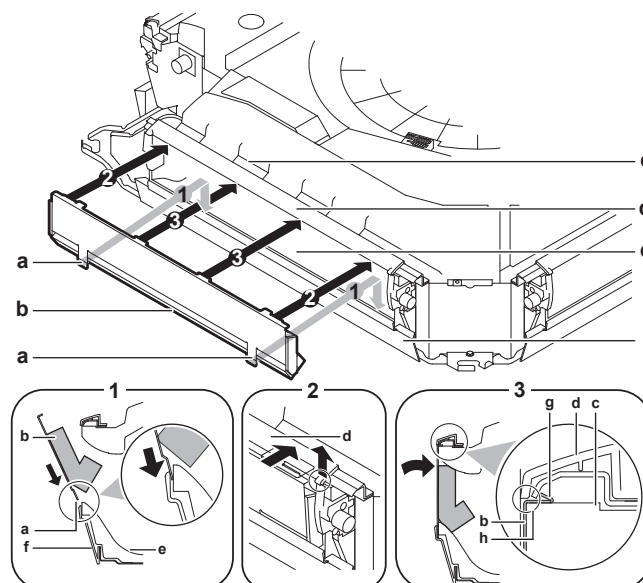


- a Horizontales Luftleitflügelblatt
- b Schrittmotor
- c Greifer
- d Lager

- 1 Mit beiden Händen das horizontale Luftleitflügelblatt vorsichtig anheben und auf der Seite ohne Schrittmotor aus dem Lager nehmen.
- 2 Das horizontale Luftleitflügelblatt nach rückwärts wenden und auf der Seite mit dem Schrittmotor aus dem Greifer des Lagers nehmen. Das horizontale Luftleitflügelblatt anheben und entfernen.

Falls es schwierig ist, das horizontale Luftleitflügelblatt zu entfernen, dann drücken Sie es langsam nach unten, um das Herausnehmen leichter zu machen.

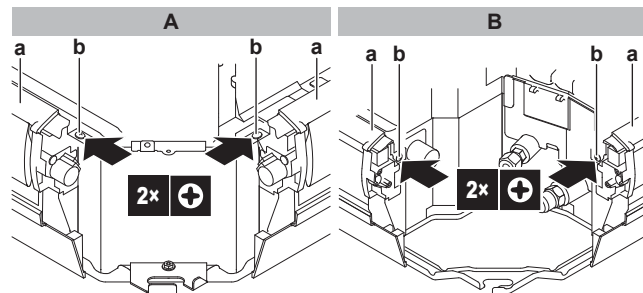
Das Blockierkissen am Luftauslass befestigen.



- a Vorstehendes Teil
- b Blockierkissen
- c Ablaufwanne
- d Untere Zierblende

- e Isolierung
- f Obere Zierblende
- g Gekrümmtes Teil des Blockierkissens
- h Zwischenraum zwischen unterer Zierblende und Ablaufwanne

- 1 Das vorstehende Teil (2 Stellen) des Blockierkissens in den Zwischenraum einführen, der zwischen oberer Zierblende und der Isolierung besteht.
 - 2 Die gekrümmten Teile (2 Stellen) an den Enden des Blockierkissens in den Zwischenraum zwischen unterer Zierblende und Ablaufwanne einführen und das Blockierkissen hineinstecken.
- Falls es schwierig ist, das Blockierkissen einzuführen, dann lösen Sie erst die zwei Schrauben auf beiden Seiten der unteren Zierblende und stecken Sie das Blockierkissen dann hinein.



- A Seite ohne Rohranschluss
- B Seite mit Rohranschluss
- a Untere Zierblende
- b Schraube

- 3 Die gekrümmten Teile (2 Stellen) in der Mitte des Blockierkissens in den Zwischenraum zwischen unterer Zierblende und Ablaufwanne hineindrücken, bis ein Klickgeräusch zu hören ist.
- 4 Überprüfen, dass bei der unteren Zierblende der Feinblech-Bereich des Blockierkissens nicht übersteht.



HINWEIS

Darauf achten, dass zwischen Blockierkissen und Inneneinheit keine Lücke ist. Jeder verbliebene Zwischenraum kann dazu führen, dass Luft austritt und kondensiert.

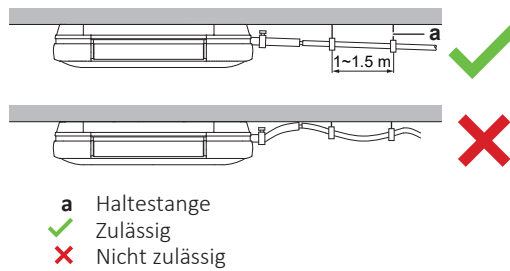
16.2.2 Leitlinien zur Installation des Abflussrohrs

Stellen Sie sicher, dass das Kondenswasser ordnungsgemäß ablaufen kann. Das bedeutet:

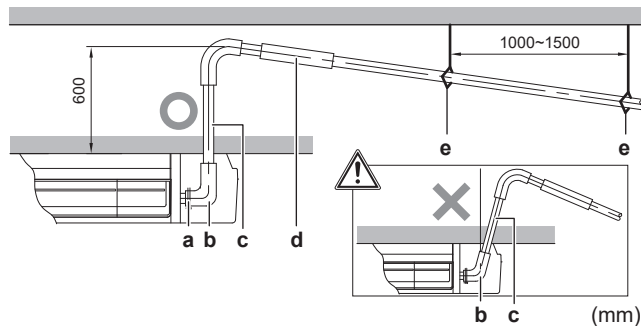
- Allgemeine Leitlinien
- Abflussrohr an der Inneneinheit anschließen
- Auf Wasserleckagen prüfen

Allgemeine Leitlinien

- **Rohrleitungslänge.** Die Abflussrohrleitung so kurz wie möglich halten.
- **Rohrstärke.** Die Rohrstärke muss im Vergleich mit der Stärke des Verbindungsrohres gleich oder größer sein (Vinylrohr mit 20 mm Nenndurchmesser und 26 mm Außendurchmesser).
- **Gefälle.** Das Abflussrohr muss ein Gefälle haben (mindestens 1/100), damit sich im Rohr keine Luftblasen bilden können. Haltestangen so verwenden wie gezeigt.

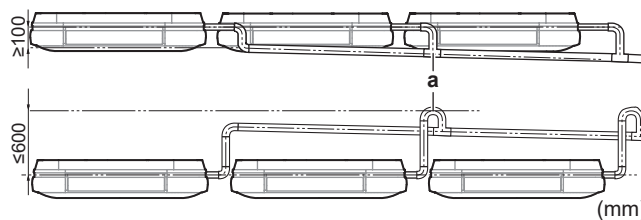


- **Kondensierung.** Ergreifen Sie geeignete Maßnahmen, damit sich kein Kondenswasser bilden kann. Isolieren Sie die komplette Abflussleitung im Gebäude.
- **Steigleitung.** Falls notwendig, können Sie eine Steigleitung installieren, damit ein Gefälle erzielt werden kann.
 - Neigung des Ablaufschlauchs: 0~75 mm, damit das Rohr nicht belastet wird und keine Luftblasen entstehen.
 - Darauf achten, die Steigleitung so zu installieren, dass sie vertikal nach oben verläuft. Eine geneigte Steigleitung kann zu Wasserleckagen führen.



- OK
 ✗ Nicht OK
 a Metallschelle (Zubehör)
 b Kniestück für Rohr nach oben oder nach hinten (Zubehör)
 c Abflussrohr ansteigend (Vinylrohr mit 20 mm Nenndurchmesser und 26 mm Außendurchmesser) (bauseitig zu liefern)
 d Abflussschlauch für Rohr rechts (Zubehör)
 e Aufhängungen (bauseitig zu liefern)

- **Abflussrohre zusammenführen.** Sie können Abflussrohre zusammenführen. Darauf achten, dass die Rohre und T-Verbindungen das richtige Maß haben. Es muss der Betriebskapazität der Einheiten entsprechen.



a T-Verbindung

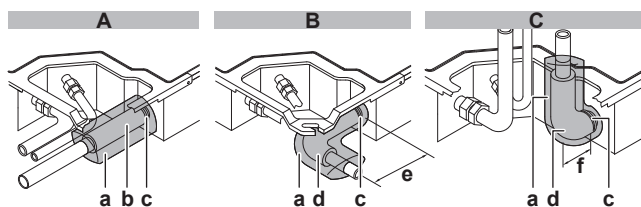
Abflussrohr an der Inneneinheit anschließen



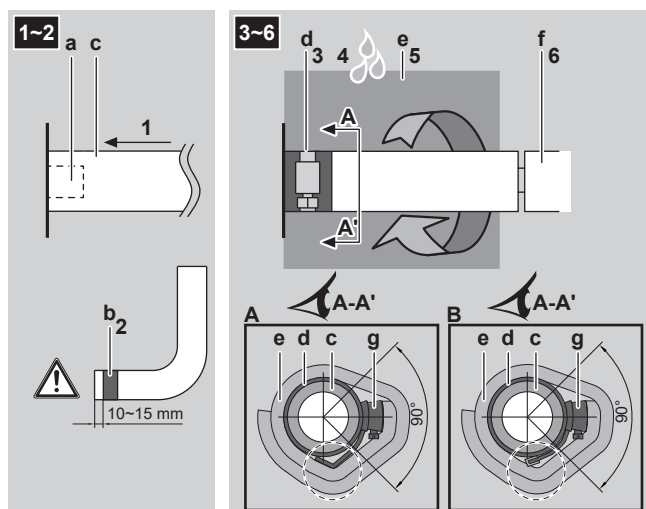
HINWEIS

Bei falschem Anschließen des Abflussschlauches kann es zu Leckagen kommen, so dass der Bereich der Installation und die Umgebung beschädigt werden können.

Abflussrohre können aus 3 Richtungen kommend verbunden werden:



- A Rohr rechts
- B Rohr hinten
- C Rohr nach oben
- a Dichtungsmaterial (groß) (Zubehör)
- b Ablaufschlauch (Zubehör)
- c Metallschelle (Zubehör)
- d Kniestück (Zubehör)
- e Lange Seite des Kniestücks (Rohr hinten)
- f Kurze Seite des Kniestücks (Rohr nach oben)



- a Abflussrohr-Anschluss (an der Einheit angebracht)
- b Vinyl-Klebeband (bauseitig zu liefern)
- c Ablaufschlauch (Zubehör)
- d Metallschelle (Zubehör)
- e Großes Dichtungskissen (Zubehör)
- f Abflussleitung (bauseitig zu liefern)
- g Angezogenes Teil der Metallschelle
- A Falls das Ende des Metallschelle gebogen wird
- B Falls das Ende des Metallschelle mit Vinyl-Klebeband umwickelt wird

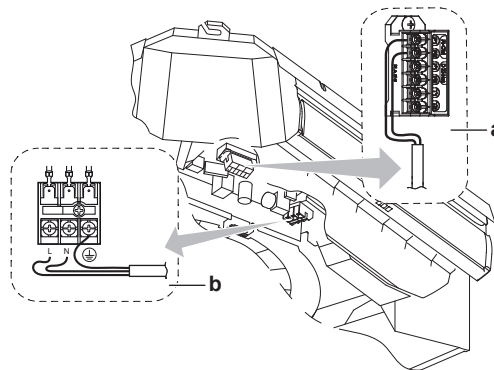
- 1 Den Ablaufschlauch oder das Kniestück (für Rohr hinten und nach oben) so weit wie möglich auf den Abflussrohr-Anschluss schieben.
- 2 Bei Rohr nach hinten und nach oben das Vinyl-Klebeband 2 oder 3 Mal um das Kniestück wickeln, sodass das Band mehr als die Breite der Metallschelle bedeckt, aber am Ende des Kniestücks 10~15 mm nicht umwickelt sind.
- 3 Die Metallschelle über dem umwickelten Teil des Kniestücks oder des Abflussschlauchs mit einem Drehmoment von $1,35 \pm 0,15 \text{ N}\cdot\text{m}$ festziehen. Das Ende der Metallschelle mit Vinyl-Klebeband umwickeln oder das Ende nach innen biegen, damit das Dichtungskissen nicht beschädigt wird.
- 4 Auf Wasserleckagen prüfen (siehe "[Auf Wasserleckagen prüfen](#)" ▶ 63]).
- 5 Das große Dichtungskissen (= Isolation) um die Metallschelle und den Abflussschlauch wickeln und mit Kabelbinder befestigen. Das Umhüllen am festgezogenen Teil der Metallschelle beginnen, damit das Ende der Metallschelle 2-mal umwickelt wird.
- 6 Das Abflussrohr am Abflussschlauch anschließen.

Auf Wasserleckagen prüfen

Das Verfahren ist davon abhängig, ob die Installation des Systems bereits vollzogen ist. Ist das System noch nicht fertig installiert, schließen Sie vorübergehend die Benutzerschnittstelle an und stellen die Stromversorgung der Einheit her.

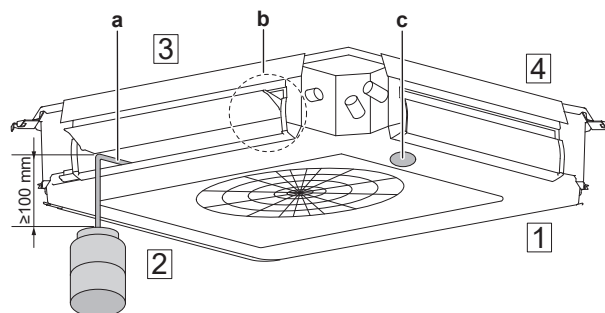
Wenn die Installation des Systems noch nicht abgeschlossen ist

- 1 Die elektrischen Leitungen vorübergehend anschließen.
 - Die Wartungsblende abnehmen. Siehe ["18.2 Die elektrischen Leitungen an die Inneneinheiten anschließen"](#) [▶ 75].
 - Die Benutzerschnittstelle (a) anschließen.
 - Die Stromversorgung (b) anschließen.
 - Die Wartungsblende wieder anbringen. Siehe ["18.2 Die elektrischen Leitungen an die Inneneinheiten anschließen"](#) [▶ 75].



- a Klemmleiste für Benutzerschnittstelle
b Klemmleiste für Anschluss der Stromversorgung

- 2 Den Strom auf EIN schalten.
- 3 Nur den Ventilatorbetrieb starten (siehe Referenzhandbuch oder Wartungshandbuch der Benutzerschnittstelle).
- 4 Etwa 1 l Wasser langsam durch die Luftauslassöffnung einfüllen und auf Leckagen prüfen.



- a Wasserbehälter aus Kunststoff mit Schlauchlänge ≥ 100 mm
b Ort von Entwässerungspumpe und Schwimmerschalter
c Kondenswasser-Auslass für Servicezwecke (mit Gummistopfen). Verwenden Sie diesen Auslass, um Wasser aus der Ablaufwanne abzulassen.

- 5 Den Strom ausschalten.
- 6 Elektrische Verkabelung trennen.
 - Die Wartungsblende abnehmen. Siehe ["18.2 Die elektrischen Leitungen an die Inneneinheiten anschließen"](#) [▶ 75].
 - Stromversorgung trennen.
 - Die Benutzerschnittstelle trennen.
 - Die Wartungsblende wieder anbringen. Siehe ["18.2 Die elektrischen Leitungen an die Inneneinheiten anschließen"](#) [▶ 75].

Wenn die Installation des Systems bereits abgeschlossen ist

- 1** Kühlbetrieb starten (siehe Referenzhandbuch oder Wartungshandbuch der Benutzerschnittstelle).
- 2** Etwa 1 l Wasser langsam durch den Wassereinlass einfüllen, auf Leckagen prüfen (siehe "[Wenn die Installation des Systems noch nicht abgeschlossen ist](#)" [▶ 63]).

17 Rohrinstallation

In diesem Kapitel

17.1	Kältemittelleitungen vorbereiten.....	65
17.1.1	Anforderungen an Kältemittel-Rohrleitungen.....	65
17.1.2	Kältemittelleitungen isolieren.....	66
17.2	Kältemittelleitungen anschließen.....	66
17.2.1	Kältemittelleitungen anschließen.....	66
17.2.2	Sicherheitsvorkehrungen beim Anschluss von Kältemittelleitungen.....	67
17.2.3	Richtlinien zum Anschließen von Kältemittelleitungen.....	68
17.2.4	Leitfaden für Biegen von Rohren.....	68
17.2.5	Das Rohrende aufbördeln.....	69
17.2.6	Kältemittelrohre an der Inneneinheit anschließen.....	69

17.1 Kältemittelleitungen vorbereiten

17.1.1 Anforderungen an Kältemittel-Rohrleitungen



VORSICHT

Rohrleitungen MÜSSEN gemäß den Anweisungen in "17 Rohrinstallation" [▶ 65] installiert werden. Es dürfen nur mechanische Verbindungsstücke (z. B. Lötverbindungen+Bördelanschlüsse) benutzt werden, die der jüngsten Version von ISO14903 entsprechen.



HINWEIS

Die Rohre und andere unter Druck stehende Teile müssen für Kältemittel geeignet sein. Für das Kältemittel sind mit Phosphorsäure deoxidierte, übergangslos verbundene Kupferrohre zu verwenden.



INFORMATION

Lesen Sie auch die Vorsichtsmaßnahmen und Anforderungen unter "2 Allgemeine Sicherheitsvorkehrungen" [▶ 6].

- Fremdmaterialien innerhalb von Rohrleitungen (einschließlich Öle aus der Herstellung) müssen ≤ 30 mg/10 m sein.

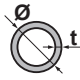
Durchmesser von Kältemittel-Rohrleitungen

Bei Rohrleitungsverbindungen der Inneneinheit ist auf die Einhaltung folgender Rohrdurchmesser zu achten:

Klasse	Rohr-Außendurchmesser (mm)	
	Flüssigkeitsleitung	Gasleitung
50+71	Ø6,4	Ø12,7
100	Ø9,5	Ø15,9

Anforderungen an das Material von Kältemittel-Rohrleitungen

- **Rohrmaterial:** Es sind mit Phosphorsäure deoxidierte, übergangslos verbundene Kupferrohre zu verwenden
- **Bördelanschlüsse:** Verwenden Sie ausschließlich weichgeglühtes Material.
- **Rohrleitungs-Härtegrad und -stärke:**

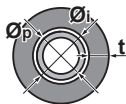
Außendurchmesser (Ø)	Temper-Grad	Stärke (t) ^(a)	
6,4 mm (1/4")	Weichgeglüht (O)	≥0,8 mm	
9,5 mm (3/8")			
12,7 mm (1/2")			
15,9 mm (5/8")			

^(a) Je nach den geltenden gesetzlichen Vorschriften und dem maximalen Betriebsdruck der Einheit (siehe "PS High" auf dem Typenschild der Einheit) ist möglicherweise eine größere Rohrstärke erforderlich.

17.1.2 Kältemittelleitungen isolieren

- Verwenden Sie als Isoliermaterial Polyethylenschaum:
 - Wärmeübertragungsrate zwischen 0,041 und 0,052 W/mK (0,035 und 0,045 kcal/mh°C)
 - mit einer Hitzebeständigkeit von mindestens 120°C
- Isolationsdicke

Rohr-Außendurchmesser (Ø _p)	Innendurchmesser der Isolation (Ø _i)	Isolationsdicke (t)
6,4 mm (1/4")	8~10 mm	≥10 mm
9,5 mm (3/8")	12~15 mm	≥13 mm
12,7 mm (1/2")	14~16 mm	≥13 mm
15,9 mm (5/8")	17~20 mm	≥13 mm



Liegen die Temperaturen überwiegend über 30°C und hat die Luft eine relative Luftfeuchtigkeit über 80%, muss das Dichtungsmaterial mindestens 20 mm dick sein, damit sich auf der Oberfläche des Dichtungsmaterials kein Kondenswasser bildet.

17.2 Kältemittelleitungen anschließen

17.2.1 Kältemittelleitungen anschließen

Vor Anschließen der Kältemittelleitungen

Außen- und Inneneinheit müssen montiert sein.

Typischer Ablauf

Anschließen der Kältemittelleitungen beinhaltet:

- Kältemittelleitung an die Inneneinheit anschließen
- Kältemittelleitung an die Außeneinheit anschließen
- Kältemittelleitungen isolieren

- Befolgen Sie die Richtlinien für:
 - Biegen von Rohren
 - Aufdornen von Rohrenden
 - Verwendung der Absperrventile

17.2.2 Sicherheitsvorkehrungen beim Anschluss von Kältemittelleitungen



GEFAHR: GEFAHR DURCH VERBRENNEN ODER VERBRÜHEN



HINWEIS

- Die Überwurfmutter verwenden, die an der Haupteinheit angebracht ist.
- Um Gasaustritte zu vermeiden, geben Sie Kältemittelöl nur auf die Innenflächen der Bördelanschlüsse. Bei R32 (**Beispiel:** FW68DA) ist Kältemittelöl zu verwenden.
- Verbindungsstücke NICHT mehrmals benutzen.



HINWEIS

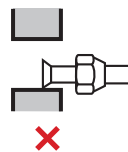
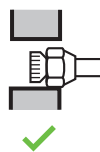
- Verwenden Sie KEIN Mineralöl am aufgedornen Teil.
- Verwenden Sie KEINE Rohrleitungen von vorigen Installationen.
- NIEMALS einen Trockner bei dieser R32-Einheit installieren, sonst kann sich deren Lebensdauer verkürzen. Das trocknende Material kann sich ablösen und das System beschädigen.



HINWEIS

Beachten Sie die folgenden Warnhinweise bezüglich der Kältemittel-Rohrleitungen:

- Darauf achten, dass in den Kältemittelkreislauf nur das vorgesehene Kältemittel gelangt, keine anderen Stoffe (z. B. Luft).
- Nur R32 verwenden, wenn Kältemittel hinzuzufügen ist.
- Verwenden Sie ausschließlich Installationswerkzeuge (z. B. Manometer-Set), die speziell für R32 ausgelegt sind und dem Druck standhalten. Achten Sie darauf, dass keine fremden Substanzen (einschließlich Mineralöle oder Feuchtigkeit) in das System gelangen.
- Bringen Sie die Rohrleitung so an, dass die Rohrenden KEINER mechanischen Beanspruchung ausgesetzt sind.
- Lassen Sie bei der Anlage NIEMALS Rohre unbeaufsichtigt. Wird die Installation NICHT innerhalb von 1 Tag fertiggestellt, schützen Sie die Rohre so, wie es in der folgenden Tabelle beschrieben ist, damit Schmutz, Flüssigkeiten oder Staub nicht in die Rohre gelangen können.
- Beim Durchführen von Kupferrohren durch Wände muss mit besonderer Vorsicht vorgegangen werden (siehe Abbildung unten).



Einheit	Installationszeitraum	Schutzmethode
Außeneinheit	>1 Monat	Zusammenkneifen der Rohrenden
	<1 Monat	Zusammenkneifen der Rohrenden oder Abdichten mit Klebeband
Inneneinheit	Unabhängig vom Zeitraum	Zusammenkneifen der Rohrenden oder Abdichten mit Klebeband



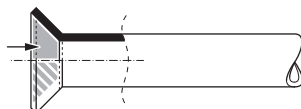
HINWEIS

Das Kältemittel-Absperrventil erst dann öffnen, nachdem Sie die Kältemittelleitungen überprüft haben. Wenn Sie zusätzliches Kältemittel auffüllen müssen, wird empfohlen, das Kältemittel-Absperrventil nach dem Auffüllen zu öffnen.

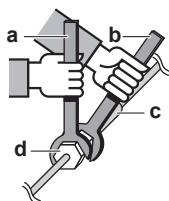
17.2.3 Richtlinien zum Anschließen von Kältemittelleitungen

Beachten Sie die folgenden Richtlinien, wenn Sie Rohrleitungen anschließen:

- Tragen Sie vor dem Aufsetzen einer Überwurfmutter auf die Oberfläche innen Etheröl oder Esteröl auf. Schrauben Sie die Mutter erst mit der Hand um 3 oder 4 Umdrehungen auf das Gewinde und ziehen Sie sie danach fest.



- Wenn Sie eine Überwurfmutter lösen, verwenden Sie IMMER 2 Schlüssel in Kombination.
- Verwenden Sie beim Anschließen eines Rohres zum Festziehen der Überwurfmutter IMMER einen Schraubenschlüssel und einen Drehmomentschlüssel zusammen. Sonst besteht die Gefahr, dass die Mutter bricht oder dass eine Leckage entsteht.



- a Drehmomentschlüssel
- b Schraubenschlüssel
- c Rohrverbindungsstück
- d Bördelmutter

Rohrstärke (mm)	Anzugsdrehmomen t (N•m)	Aufweitungsmaße (A) (mm)	Form der Aufweitung (mm)
∅6,4	15~17	8,7~9,1	
∅9,5	33~39	12,8~13,2	
∅12,7	50~60	16,2~16,6	
∅15,9	62~75	19,3~19,7	

17.2.4 Leitfaden für Biegen von Rohren

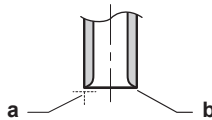
Verwenden Sie einen Rohrbieger zum Biegen. Alle Rohrbögen sollten so wenig wie möglich gekrümmt sein (Biegeradius 30~40 mm oder größer).

17.2.5 Das Rohrende aufbördeln

**VORSICHT**

- Bei unzureichendem Aufdornen kann Kältemittelgas austreten.
- Bördelanschlüsse nicht wiederverwenden. Verwenden Sie neue Bördelanschlüsse, um Kältemittelgaslecks zu verhindern.
- Verwenden Sie nur die Überwurfmutter, die dem Gerät beiliegen. Bei Verwendung anderer Überwurfmutter könnte Kältemittel entweichen.

- 1 Schneiden Sie das Rohrende mit einem Rohrschneider ab.
- 2 Entgraten Sie das Rohrende, halten Sie dabei die Schnittfläche nach unten, damit die Späne NICHT in das Rohr fallen.



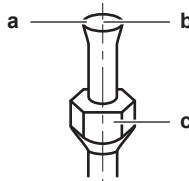
- a** Genau im rechten Winkel schneiden.
b Entgraten.

- 3 Entfernen Sie die Überwurfmutter vom Absperrventil und setzen Sie sie auf das Rohr.
- 4 Dornen Sie das Rohr auf. Genau an die gezeigte Position setzen - siehe nachfolgende Abbildung.



	Bördelwerkzeug für R32 (Kupplungstyp)	Herkömmliches Bördelwerkzeug	
		Kupplungstyp (Typ Ridgid)	Flügelmuttertyp (Typ Imperial)
A	0~0,5 mm	1,0~1,5 mm	1,5~2,0 mm

- 5 Überprüfen Sie, dass die Bördelverbindung korrekt ausgeführt worden ist.



- a** Die innere Oberfläche der Bördelung MUSS makellos sein.
b Das Rohrende MUSS in einem perfekten Kreis aufgedornt sein.
c Stellen Sie sicher, dass die Überwurfmutter angepasst ist.

17.2.6 Kältemittelrohre an der Inneneinheit anschließen

**VORSICHT**

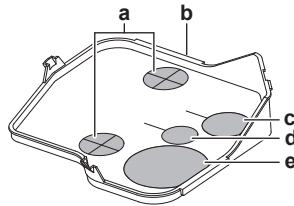
Installieren Sie Kältemittelrohre oder Komponenten an einer Position, wo es unwahrscheinlich ist, dass sie Substanzen ausgesetzt sind, die bei solchen Komponenten, die Kältemittel enthalten, zu Korrosion führen könnten. Es sei denn, diese Komponenten bestehen aus Materialien, die von sich aus resistent sind gegen Korrosion oder die auf geeignete Weise gegen Korrosion geschützt sind.

**WARNUNG: SCHWER ENTZÜNDLICHES MATERIAL**

Das Kältemittel innerhalb der Einheit ist leicht entzündlich.

- **Kältemittelrohre können aus 3 Richtungen kommend verbunden werden.**

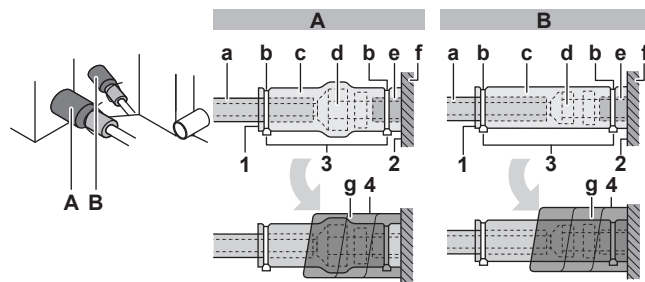
Bei **Rohrverlauf nach oben** den Rohranschlussdeckel entfernen und die Löcher für die Rohre ausschneiden. Nach Durchführung der Rohre durch die Öffnungen den Rohranschlussdeckel wieder anbringen.



- a Elektrische Verkabelung
- b Rohranschlussdeckel
- c Gas
- d Flüssigkeit
- e Ablauf

Für den Rohraustritt hinten und rechts erst die Rohröffnungen ausschneiden, danach die Eckenabdeckungen montieren. Siehe "19.1 Die Eckenabdeckung montieren" [▶ 79].

- **Rohrlänge.** Kältemittelrohre so kurz wie möglich halten.
- **Bördelanschlüsse.** Kältemittelrohrleitung mit Bördelanschlüssen an die Einheit anschließen.
- **Isolierung.** Kältemittelrohrleitung an der Inneneinheit wie folgt isolieren:

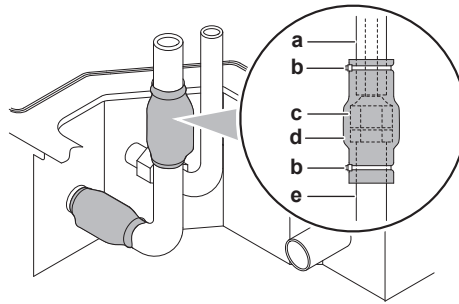


- A Gasleitung
- B Flüssigkeitsleitung

- a Isoliermaterial (bauseitig zu liefern)
- b Kabelbinder (Zubehör)
- c Isolierstücke: Groß (Gasrohr), klein (Flüssigkeitsleitung) (Zubehör)
- d Überwurfmutter (an der Einheit angebracht)
- e Kältemittelrohr-Anschluss (an der Einheit angebracht)
- f Einheit
- g Kleine Dichtungskissen (Zubehör)

- 1 Die Falze der Isolierstücke nach oben drehen.
- 2 Den Sockel der Einheit befestigen.
- 3 Die Kabelbinder an den Isolierstücken befestigen.
- 4 Den Bereich vom Sockel der Einheit bis zur Oberseite der Überwurfmutter mit dem Dichtungskissen umwickeln.

Bei Rohr nach **oben** und **rechts** das L-förmige Rohr benutzen und an beiden Enden das L-förmige Rohr isolieren.



- a Isoliermaterial für die Rohrleitung (bauseitig zu liefern)
- b Kabelbinder (Zubehör)
- c Überwurfmutter-Anschluss
- d Isolierstück: Groß (Gasleitung) (Zubehör)
- e L-förmiges Rohr (Zubehör)



INFORMATION

Zusätzlich ist das Flüssigkeitsleitungsrohr mit einem Rohrbieger auf eine Krümmung mit einem Radius von ≤ 40 mm zu biegen. Wird das L-förmige Rohr NICHT benutzt oder ist der Krümmungsradius > 40 mm, kann das im Widerstreit stehen zu anderen Rohren oder mit dem Abflussschlauch.



HINWEIS

Darauf achten, dass alle Kältemittelleitungen isoliert werden. An jeder frei liegenden Rohrleitung könnte Feuchtigkeit kondensieren.

18 Elektroinstallation

In diesem Kapitel

18.1	Über das Anschließen der elektrischen Leitungen	72
18.1.1	Vorsichtshinweise zum Anschließen der elektrischen Leitungen	72
18.1.2	Richtlinien zum Anschließen der elektrischen Leitungen	73
18.1.3	Technische Daten von elektrischen Leitungen.....	75
18.2	Die elektrischen Leitungen an die Inneneinheiten anschließen.....	75

18.1 Über das Anschließen der elektrischen Leitungen

Typischer Ablauf

Der Anschluss der elektrischen Leitungen erfolgt in der Regel in diesen Phasen:

- 1 Überzeugen Sie sich, dass das Stromversorgungssystem den elektrischen Spezifikationen der Einheiten entspricht.
- 2 Die elektrischen Leitungen an die Außeneinheit anschließen.
- 3 Die elektrischen Leitungen an die Inneneinheiten anschließen.
- 4 Die Hauptstromversorgung anschließen.

18.1.1 Vorsichtshinweise zum Anschließen der elektrischen Leitungen



GEFAHR: STROMSCHLAGGEFAHR



WARNUNG

- Sämtliche Verkabelungen MÜSSEN von einem zugelassenen Elektriker installiert werden und sie MÜSSEN den geltenden gesetzlichen Vorschriften entsprechen.
- Bei der festen Verkabelung sind die elektrischen Anschlüsse herzustellen.
- Alle vor Ort beschafften Teile und alle Elektroinstallationen MÜSSEN den geltenden gesetzlichen Vorschriften entsprechen.



WARNUNG

Für Stromversorgungskabel IMMER mehradrige Kabel verwenden.



INFORMATION

Lesen Sie auch die Vorsichtsmaßnahmen und Anforderungen unter "[2 Allgemeine Sicherheitsvorkehrungen](#)" [[▶ 6](#)].



INFORMATION

Lesen Sie auch "[18.1.3 Technische Daten von elektrischen Leitungen](#)" [[▶ 75](#)].

**WARNUNG**

- Wenn die Stromversorgung über eine fehlende Phase oder über eine falsche N-Phase verfügt, arbeitet das Gerät möglicherweise nicht.
- Für ordnungsgemäße Erdung sorgen. Erden Sie das Gerät NICHT über ein Versorgungsrohr, einen Überspannungsableiter oder einen Telefon-Erdleiter. Bei unzureichender Erdung besteht Stromschlaggefahr.
- Installieren Sie alle erforderlichen Sicherungen und Schutzschalter.
- Sichern Sie die elektrischen Leitungen mit Kabelbindern, so dass sie NICHT in Kontakt kommen können mit scharfen Kanten oder Rohrleitungen, insbesondere nicht auf der Hochdruckseite.
- Verwenden Sie KEINE mit Isolierband umwickelten Drähte, Verlängerungskabel oder Verbindungen in Sternanordnung. Sie können zu Überhitzung, Stromschlag oder zum Ausbrechen eines Brandes führen.
- Installieren Sie KEINEN Phasenschieber-Kondensator, weil die Einheit mit einem Inverter ausgestattet ist. Ein Phasenschieber-Kondensator mindert die Leistung und kann Störfälle verursachen.

**WARNUNG**

Verwenden Sie einen allpoligen Ausschalter mit einer Kontakttrennung von mindestens 3 mm, der bei einer Überspannungssituation der Kategorie III die komplette Trennung gewährleistet.

**WARNUNG**

Bei Beschädigungen des Stromversorgungskabels MUSS dieses vom Hersteller, dessen Vertreter oder einer entsprechend qualifizierten Fachkraft ausgewechselt werden, um Gefährdungsrisiken auszuschließen.

18.1.2 Richtlinien zum Anschließen der elektrischen Leitungen

Bitte auf Folgendes achten:

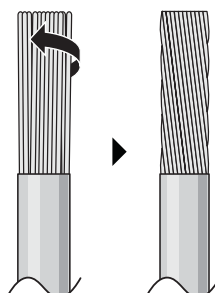
**HINWEIS**

Wir empfehlen die Verwendung massiver (1-adriger) Drähte. Werden Litzen verwendet, die Litzen leicht verdrillen, um die Enden des Leiters zu vereinigen, um ihn direkt für die Anschlussklemme passend zu haben oder um ihn in einen runden Crimpanschluss einzusetzen.

Das Litzenkabel für die Installation vorbereiten

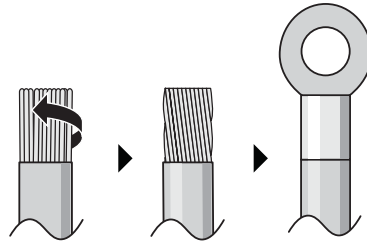
Methode 1: Verdrillte Leiter

- 1 Die Isolierung (20 mm) von den Drähten abstreifen.
- 2 Das Ende des Leiters etwas verdrillen, um eine "massive" Verbindung herzustellen.



Methode 2: Runde, gecrimpte Anschlussklemme verwenden

- 1 Die Drähte abisolieren und bei jedem Draht die Enden etwas verdrillen.
- 2 Am Kabelende eine runde, gecrimpte Klemme installieren. Die runden, gecrimpten Klemmen bis zum bedeckten Teil auf den Draht setzen und mit einem geeigneten Werkzeug fixieren.



Gehen Sie beim Installieren der Kabel wie folgt vor:

Kabeltyp	Installationsverfahren
Einadriges Kabel Oder Litzendraht verdrillt zu einer "massiven" Verbindung	<p>a Geringeltes Kabel (einadriges oder verdrilltes Litzenkabel) b Schraube c Flache Unterlegscheibe</p>
Litzenkabel mit runder, gecrimpter Anschlussklemme	<p>a Anschluss b Schraube c Flache Unterlegscheibe ✓ Zulässig ✗ NICHT zulässig</p>

Anzugsdrehmomente

Verkabelung	Schraubengröße	Anzugsdrehmoment (N•m)
Stromversorgungskabel	M4	1,3~1,6
Übertragungskabel (innen↔außen)	M3.5	0,79~0,97
Kabel der Benutzerschnittstelle		

- Die Erdleitung zwischen der Kabelhalterung und dem Anschluss muss länger sein als die anderen Drähte.



18.1.3 Technische Daten von elektrischen Leitungen

Stromversorgung	
Elektrische Spannung	220~240 V /220 V
Frequenz	50/60 Hz
Phase	1~
MCA ^(a)	FXUA50: 0,5 A FXUA71: 0,6 A FXUA100: 1,1 A

^(a) MCA=Mindest-Strombelastbarkeit im Schaltkreis. Die angegebenen Werte sind Maximalwerte (exakte Werte siehe elektrische Daten der Inneneinheit).

Komponenten	
Stromversorgungskabel	MUSS den vor Ort geltenden gesetzlichen Vorschriften entsprechen. 3-adriges Kabel Kabelstärke basierend auf der Stromstärke, aber mindestens 1,5 mm ²
Übertragungskabel	Verwenden Sie nur harmonisierte Kabel, die doppelt isoliert und für die jeweilige Spannung geeignet sind 2-adriges Kabel Minimum Größe 0,75 mm ²
Kabel der Benutzerschnittstelle	Verwenden Sie nur harmonisierte Kabel, die doppelt isoliert und für die jeweilige Spannung geeignet sind 2-adriges Kabel Minimum Größe 0,75 mm ² Maximale Länge 500 m
Empfohlener Hauptschalter	6 A
Fehlerstrom-Schutzschalter	MUSS den vor Ort geltenden gesetzlichen Vorschriften entsprechen

18.2 Die elektrischen Leitungen an die Inneneinheiten anschließen

**HINWEIS**

- Halten Sie sich an den Elektroschaltplan (im Lieferumfang der Einheit enthalten, auf der Innenseite der Wartungsblende).
- Weitere Informationen zum Anschließen des optionalen Geräts finden Sie in der Installationsanleitung, die zum Lieferumfang des optionalen Geräts gehört.
- Achten Sie darauf, dass die ordnungsgemäße Anbringung der Wartungsblende NICHT durch Kabel behindert wird.

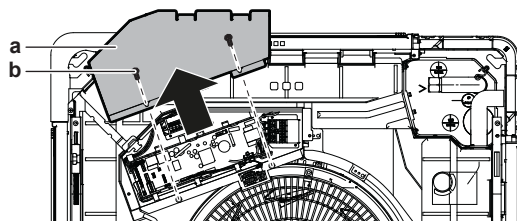
Es ist wichtig, Stromversorgungskabel und Übertragungskabel örtlich getrennt zu verlegen. Damit keine elektromagnetischen Interferenzen und Störungen auftreten, sollten die beiden Kabel STETS mindestens 50 mm entfernt voneinander sein.



HINWEIS

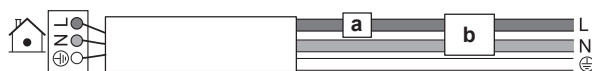
Stromversorgungskabel und Übertragungskabel müssen unbedingt örtlich voneinander getrennt verlegt werden. Stromversorgungskabel und Übertragungskabel dürfen sich überkreuzen, aber sie dürfen NICHT direkt parallel nebeneinander verlaufen.

- 1 Die Wartungsblende abnehmen. Die 2 Schrauben entfernen und die Wartungsblende nach draußen schieben.



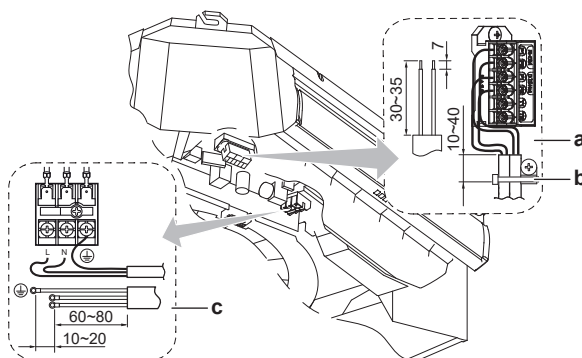
- a Wartungsblende
- b Schraube

- 2 **Kabel der Benutzerschnittstelle:** Das Kabel durch den Rahmen führen und an der Klemmleiste anschließen (P1, P2).
- 3 **Übertragungskabel:** Das Kabel durch den Rahmen führen und an die Klemmleiste anschließen (darauf achten, dass die Symbole F1 und F2 mit den Symbolen auf der Außeneinheit übereinstimmen).
- 4 **Stromversorgungskabel:** Das Kabel durch den Rahmen führen und an der Klemmleiste anschließen (L, N, Erde).



- a Hauptschalter
- b Fehlerstrom-Schutzschalter

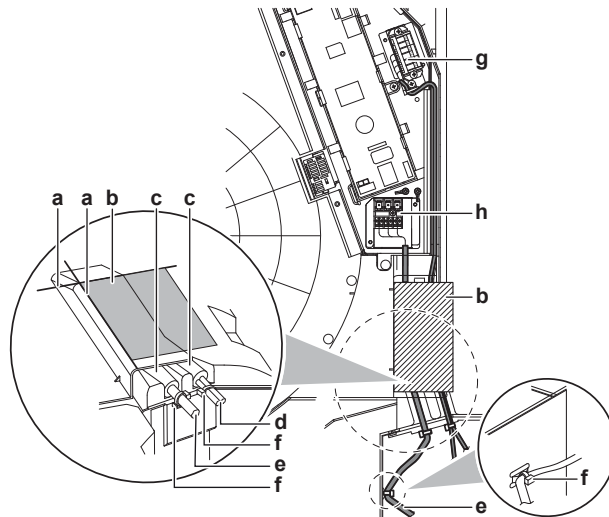
- 5 Das Benutzerschnittstellenkabel zusammen mit dem Übertragungskabel mit einem Kabelbinder fixieren.



- a Anschluss von Benutzerschnittstellenkabel und Übertragungskabel
- b Kabelbinder (Zubehör)
- c Anschluss von Stromversorgungskabel

- 6 Bringen Sie einen Vliesstoff (Zubehör) an, um zu verhindern, dass Kabel herausragen.
- 7 Die kleinen Dichtungskissen (Zubehör) teilen und jedes Kabel damit umwickeln.

- 8 Die Lücken um die Kabel herum mit Glaserkitt und Isoliermaterial (bauseitig zu liefern) dicht machen.

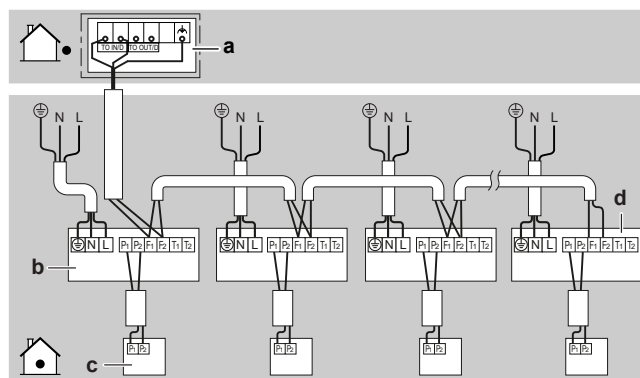


- a Referenz für das Anheften von Vliesstoff
- b Vliesstoff (Zubehör)
- c Kleines Dichtungskissen (Zubehör)
- d Benutzerschnittstellenkabel und Übertragungskabel
- e Stromversorgungskabel
- f Kabelbinder (Zubehör)
- g Klemmleiste für Anschluss von Benutzerschnittstellenkabel und Übertragungskabel
- h Klemmleiste für Anschluss von Stromversorgungskabel

- 9 Die Wartungsblende wieder anbringen. Die Wartungsblende wieder zurück schieben und mit 2 Schrauben befestigen.

Beispiel für ein komplettes System

- 1 Benutzerschnittstelle regelt 1 Inneneinheit.



- a Außeneinheit
- b Inneneinheit
- c Benutzerschnittstelle
- d Die am weitesten entfernt nachgeschaltete Inneneinheit



HINWEIS

Informationen hinsichtlich der Benutzung einer Gruppenregelung und damit verbundenen Begrenzungen finden Sie im Handbuch zur Außeneinheit.



VORSICHT

- Jede Inneneinheit muss mit einer separaten Benutzerschnittstelle verbunden werden. Als Benutzerschnittstelle kann nur ein mit dem Sicherheitssystem kompatibler Fernregler benutzt werden. Im technischen Datenblatt zum Fernregler finden Sie Informationen zur Kompatibilität (z. B. BRC1H52/82*).
- Die Benutzerschnittstelle muss immer im selben Raum sein wie die Inneneinheit. Weitere Informationen finden Sie in der Installations- und Betriebsanleitung der Benutzerschnittstelle.



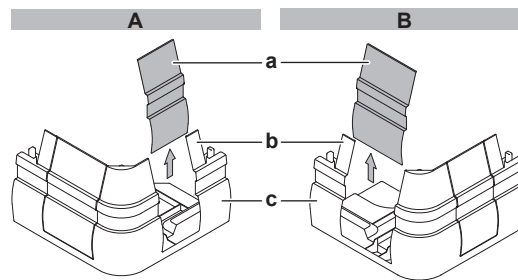
VORSICHT

Für den Fall, dass ein abgeschirmter Draht verwendet wird, die Abschirmung nur auf Seite der Außeneinheit anschließen.

19 Abschließen der Installation des Innengeräts

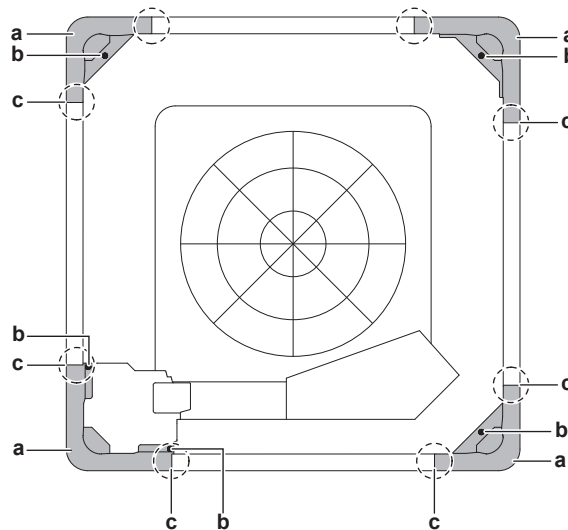
19.1 Die Eckenabdeckung montieren

Für den Rohraustritt hinten und rechts erst die Rohröffnungen ausschneiden, danach die Eckenabdeckungen montieren. Die Öffnungen vorsichtig ausschneiden, damit Teile der Eckenabdeckung nicht abfallen können, wenn diese auf der Einheit installiert wird.



- A** Für Rohraustritt hinten
- B** Für Rohraustritt rechts
- a** Rohrleitungsöffnung
- b** Darauf achten, dass nach dem Ausschneiden dieser Teil nicht abfällt
- c** Eckenabdeckung

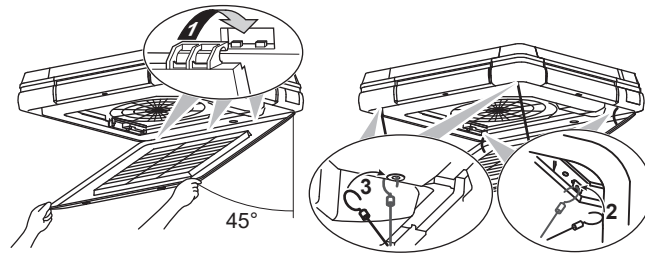
- 1** Die Eckenabdeckung an der Inneneinheit anbringen.
- 2** Die Eckenabdeckung andrücken und dabei mit 4 Schrauben (Zubehör) anbringen und dabei darauf achten, dass zwischen Eckenabdeckung und Inneneinheit keine Lücke ist.



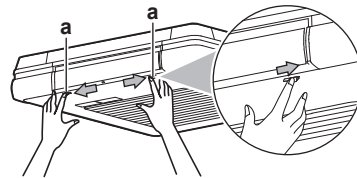
- a** Eckenabdeckung
- b** Schraube (Zubehör)
- c** Auf diesen Teil drücken, um sicherzustellen, dass keine Lücke entsteht.

19.2 Das Ansauggitter schließen

- 1** Das Ansauggitter bei der Inneneinheit einhaken und alle 4 Sicherungsbänder anbringen.



- 2 Das Ansauggitter schließen, dazu die Knöpfe von der Mitte weg schieben.



a Knöpfe

20 Inbetriebnahme



HINWEIS

Allgemeine Checkliste für die Inbetriebnahme. Neben den Anweisungen zur Inbetriebnahme in diesem Kapitel ist auch eine allgemeine Checkliste für die Inbetriebnahme im Daikin Business Portal verfügbar (Authentifizierung erforderlich).

Die allgemeine Checkliste für die Inbetriebnahme soll die Anweisungen in diesem Kapitel ergänzen und kann als Richtlinie und Vorlage für die Berichterstellung während der Inbetriebnahme und Übergabe an den Benutzer verwendet werden.

In diesem Kapitel

20.1	Übersicht: Inbetriebnahme	81
20.2	Vorsichtsmaßnahmen bei der Inbetriebnahme	81
20.3	Checkliste vor Inbetriebnahme	82
20.4	Probelauf durchführen	82

20.1 Übersicht: Inbetriebnahme

In diesem Kapitel wird beschrieben, was Sie wissen und was Sie tun müssen, um das System nach dessen Installation in Betrieb zu nehmen.

Typischer Ablauf

Die Inbetriebnahme umfasst normalerweise die folgenden Schritte:

- 1 Die "Checkliste vor Inbetriebnahme" durchgehen.
- 2 Probelauf des Systems durchführen.

20.2 Vorsichtsmaßnahmen bei der Inbetriebnahme



INFORMATION

Beim ersten Einsatz des Geräts kann die erforderliche Leistung höher als auf dem Typenschild des Geräts angegeben sein. Dies ist darauf zurückzuführen, dass der Verdichter eine Einlaufzeit von 50 Stunden absolviert haben muss, bevor er einen gleichmäßigen Betrieb und eine konstante Leistungsaufnahme erreicht.



HINWEIS

Vor Starten des Systems MUSS die Einheit mindestens 6 Stunden lang eingeschaltet gewesen sein. Sonst besteht die Gefahr, dass beim Starten der Verdichter ausfällt.



HINWEIS

Betreiben Sie das Gerät IMMER mit Thermistoren und/oder Drucksensoren/-schaltern. Die Missachtung dieses Hinweises kann zu einem Brand des Verdichters führen.



HINWEIS

IMMER erst die Kältemittelleitungen der Einheit fertigstellen, bevor Sie die Einheit in Betrieb nehmen. SONST geht der Verdichter kaputt.

**HINWEIS**

Kühlbetrieb. Der Probelauf muss im Kühlbetrieb durchgeführt werden, damit es möglich ist zu erkennen, wenn die Absperrventile sich nicht öffnen. Auch wenn über die Benutzerschnittstelle auf Heizbetrieb gestellt wurde, wird die Einheit über 2 bis 3 Minuten im Kühlbetrieb laufen (auch wenn auf der Benutzerschnittstelle das Symbol für Heizen angezeigt wird), um dann automatisch in den Heizbetrieb zu wechseln.

20.3 Checkliste vor Inbetriebnahme

- 1 Überprüfen Sie die unten aufgeführten Punkte, nachdem die Einheit installiert worden ist.
- 2 Die Einheit schließen.
- 3 Die Einheit einschalten.

<input type="checkbox"/>	Sie haben die Installations- und Betriebsanleitung vollständig durchgelesen wie es in der Referenz für Installateure und Benutzer beschrieben ist.
<input type="checkbox"/>	Das Innengerät ist ordnungsgemäß montiert.
<input type="checkbox"/>	Das Außengerät ist ordnungsgemäß montiert.
<input type="checkbox"/>	Die Abflussrohre müssen ordnungsgemäß installiert und abgedichtet sein, damit Wasser gut ablaufen kann. Das System auf Wasserleckagen überprüfen. Mögliche Folge: Es könnte kondensierendes Wasser abtropfen.
<input type="checkbox"/>	Kältemittelrohre (Gas und Flüssigkeit) sind korrekt installiert und wärmeisoliert.
<input type="checkbox"/>	Es gibt KEINE Kältemittel-Leckagen .
<input type="checkbox"/>	Es gibt keine fehlenden Phasen und keine Phasenumkehr .
<input type="checkbox"/>	Vergewissern Sie sich, dass das System ordnungsgemäß geerdet ist und die Erdungsanschlüsse festgezogen sind.
<input type="checkbox"/>	Größe und Ausführung der Sicherungen oder der vor Ort installierten Schutzvorrichtungen entsprechen den Angaben in diesem Dokument und sind bei der Prüfung NICHT ausgelassen worden.
<input type="checkbox"/>	Die Spannung der Stromversorgung muss mit der auf dem Typenschild der Einheit angegebenen Spannung übereinstimmen.
<input type="checkbox"/>	Es gibt KEINE losen Anschlüsse oder beschädigte elektrische Komponenten im Schaltkasten.
<input type="checkbox"/>	Es gibt KEINE beschädigten Komponenten oder zusammengedrückte Rohrleitungen in den Innen- und Außengeräten.
<input type="checkbox"/>	Die Sperrventile (Gas und Flüssigkeit) am Außengerät sind vollständig geöffnet.

20.4 Probelauf durchführen

**INFORMATION**

- Probelauf durchführen gemäß den Instruktionen im Handbuch zur Außeneinheit.
- Der Probelauf gilt nur dann als abgeschlossen, wenn auf der Benutzerschnittstelle oder auf der 7-Segment-Anzeige der Außeneinheit kein Fehlercode angezeigt wird.
- Im Wartungshandbuch finden Sie eine vollständige Liste der Fehlercodes und für jeden Fehler eine detaillierte Anleitung zur Fehlerbeseitigung.

**HINWEIS**

Den Probelauf NICHT unterbrechen.

21 Konfiguration

21.1 Bauseitige Einstellung

Führen Sie die folgenden bauseitigen Einstellungen durch, damit diese der tatsächlichen Installation und den Anforderungen des Benutzers entsprechen:

- Deckenhöhe
- Luftvolumen, wenn der Thermostatregler auf AUS ist
- Zeit zur Reinigung des Luftfilters
- Thermostatsensorauswahl
- Thermostatdifferentialwechsel (bei Verwendung eines Fernsensors)
- Differenz für automatisches Umschalten
- Automatischer Neustart nach Stromausfall
- Luftaustrittsrichtung
- Eingangseinstellung T1/T2



INFORMATION

- Wird an die Inneneinheit optionales Zubehör angeschlossen, sind eventuell einige bauseitige Einstellungen zu ändern. Weitere Informationen dazu finden Sie in der Installationsanleitung des optionalen Zubehörs.
- Folgende Einstellungen gelten nur, wenn die Benutzerschnittstelle BRC1H52* verwendet wird. Bei Benutzung einer anderen Benutzerschnittstelle siehe die Installationsanleitung oder das Wartungshandbuch der entsprechenden Benutzerschnittstelle.

Einstellung: Deckenhöhe

Diese Einstellung muss mit dem tatsächlichen Abstand zum Boden und der Leistungsklasse entsprechen.

Beträgt der Abstand zum Boden (m)		Dann ⁽¹⁾		
FXUA50+71	FXUA100	M	SW	—
≤2,7	≤3,2	13 (23)	0	01
2,7<x≤3,0	3,2<x≤3,6			02
3,0<x≤3,5	3,6<x≤4,0			03

Einstellung: Luftvolumen, wenn der Thermostatregler auf AUS ist

Diese Einstellung muss den Anforderungen des Benutzers entsprechen. Bestimmt die Ventilatorumdrehzahl der Inneneinheit, während der Thermostat auf AUS ist.

- 1 Wenn Sie eingestellt haben, dass der Ventilator arbeiten soll, dann legen Sie auch die Luftvolumen-Geschwindigkeit fest:

⁽¹⁾ Bauseitige Einstellungen sind wie folgt definiert:

- **M**: Modus-Nummer – **Erste Zahl**: für Gruppe von Einheiten – **Zahl zwischen Klammern**: für Einzeleinheit
- **SW**: Einstellnummer
- **—**: Wert-Nummer
- : Standard

Wenn Sie Folgendes wollen...		Dann ⁽¹⁾		
		M	SW	—
Während der Thermostat bei Kühlbetrieb AUS ist	L ⁽²⁾	12 (22)	6	01
	Volumen-Einstellung ⁽²⁾			02
	AUS ^(a)			03
	Überwachung 1 ⁽²⁾			04
	Überwachung 2 ⁽²⁾			05
Während der Thermostat bei Heizbetrieb AUS ist	L ⁽²⁾	12 (22)	3	01
	Volumen-Einstellung ⁽²⁾			02
	AUS ^(a)			03
	Überwachung 1 ⁽²⁾			04
	Überwachung 2 ⁽²⁾			05

^(a) Nur zu verwenden in Kombination mit dem optionalen Fernsensor oder wenn die Einstellung **M** 10 (20), **SW** 2, — 03 benutzt wird.

Einstellung: Zeit zur Reinigung des Luftfilters

Diese Einstellung muss der Luftbelastung im Raum entsprechen. Bestimmt das Intervall, in dem auf der Benutzerschnittstelle die Meldung **TIME TO CLEAN AIR FILTER** (Zeit für Filterreinigung) angezeigt wird.

Wenn Sie ein Intervall wollen von... (Luftbelastung)	Dann ⁽¹⁾		
	M	SW	—
±2500 h (leicht)	10 (20)	0	01
±1250 h (stark)			02
Benachrichtigung EIN		3	01
Benachrichtigung AUS			02

Einstellung: Thermostatsensorauswahl

Diese Einstellung muss dem entsprechen, wie / ob der Thermostat-Sensor der Benutzerschnittstelle benutzt wird.

Wenn der Thermostat-Sensor der Benutzerschnittstelle...	Dann ⁽¹⁾		
	M	SW	—
Verwendet in Kombination mit Inneneinheit-Thermistor	10 (20)	2	01
Nicht verwendet (nur Inneneinheit-Thermistor)			02
Ausschließlich verwendet			03

⁽¹⁾ Bauseitige Einstellungen sind wie folgt definiert:

- **M**: Modus-Nummer – **Erste Zahl**: für Gruppe von Einheiten – **Zahl zwischen Klammern**: für Einzeleinheit
- **SW**: Einstellnummer
- **—**: Wert-Nummer
- **■**: Standard

⁽²⁾ Ventilatorumdrehzahl:

- **LL**: Geringe Ventilatorumdrehzahl (festgelegt während Thermostat auf AUS gestellt ist)
- **L**: Geringe Ventilatorumdrehzahl (eingestellt über Benutzerschnittstelle)
- **Volumen-Einstellung**: Die Ventilatorumdrehzahl entspricht der, die der Benutzer über die Ventilatorumdrehzahl-Taste auf der Benutzerschnittstelle eingestellt hat (niedrig, mittel, hoch).
- **Überwachung 1, 2**: Der Ventilator ist AUS, aber alle 6 Minuten läuft er für kurze Zeit zur Erkennung der Raumtemperatur bei **LL** (Überwachung 1) oder bei **L** (Überwachung 2).

Einstellung: Thermostatdifferentialwechsel (bei Verwendung eines Fernsensors)

Wenn das System einen entfernten Sensor hat, die Schrittweite für Zunahme/Abnahme festlegen.

Wenn Sie die Schrittweite ändern wollen auf...	Dann ⁽¹⁾		
	M	SW	—
1°C	12 (22)	2	01
0,5°C			02

Einstellung: Differenz für automatisches Umschalten

Für den automatischen Modus die Temperaturdifferenz zwischen dem Kühlen-Sollwert und dem Heizen-Sollwert festlegen (Verfügbarkeit ist abhängig vom Systemtyp). Die Differenz ist Kühlen-Sollwert minus Heizen-Sollwert.

Wenn Sie einstellen wollen...	Dann ⁽¹⁾			Beispiel
	M	SW	—	
0°C	12 (22)	4	01	Kühlen 24°C / Heizen 24°C
1°C			02	Kühlen 24°C / Heizen 23°C
2°C			03	Kühlen 24°C / Heizen 22°C
3°C			04	Kühlen 24°C / Heizen 21°C
4°C			05	Kühlen 24°C / Heizen 20°C
5°C			06	Kühlen 24°C / Heizen 19°C
6°C			07	Kühlen 24°C / Heizen 18°C
7°C			08	Kühlen 24°C / Heizen 17°C

Einstellung: Automatischer Neustart nach Stromausfall

Je nach Bedarf des Benutzer können Sie automatischen Neustart nach einem Stromausfall aktivieren / deaktivieren.

Wenn Sie automatischen Neustart nach Stromausfall wollen...	Dann ⁽¹⁾		
	M	SW	—
Deaktiviert	12 (22)	5	01
Aktiviert			02

Einstellung: Luftaustrittsrichtung

Wie folgt vorgehen, um die Einstellung für Luftaustritt (2-Wege- oder 3-Wege-Luftaustritt) zu ändern.

Wenn Sie die Einstellung für Luftaustritt ändern wollen auf...	Dann ⁽¹⁾		
	M	SW	—
4-Wege	13 (23)	1	01
3-Wege			02
2-Wege			03

⁽¹⁾ Bauseitige Einstellungen sind wie folgt definiert:

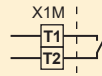
- **M**: Modus-Nummer – **Erste Zahl**: für Gruppe von Einheiten – **Zahl zwischen Klammern**: für Einzeleinheit
- **SW**: Einstellnummer
- **—**: Wert-Nummer
- **■**: Standard

Einstellung: Eingangseinstellung T1/T2



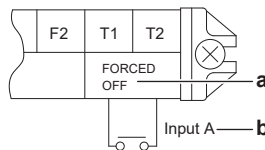
WARNUNG

Bei Kältemittel R32 sind die Anschlüsse T1/T2 NUR für Feueralarm-Input. Feueralarm hat eine höhere Priorität als R32-Sicherheit, und bei Feueralarm wird das gesamte System ausgeschaltet.



a Feueralarm-Eingangssignal (potentialfreier Kontakt)

Fernregelung ist möglich durch Übertragung des externen Inputs zu den Anschlüssen T1 und T2 auf der Klemmleiste für die Benutzerschnittstelle und das Übertragungskabel.



a Erzwungenes AUS
b Eingang A

Anforderungen an die Verkabelung	
Kabelspezifikation	Ummanteltes Vinylkabel oder 2-adriges Kabel
Kabelstärke	0,75~1,25 mm ²
Kabellänge	Maximum 100 m
Allgemeine Kontakt-Spezifikation	Kontakt, der die Mindestlast von DC15 V · 1 mA schließen und unterbrechen kann

Diese Einstellung muss den Anforderungen des Benutzers entsprechen.

Wenn Sie die Schrittweite ändern wollen auf...	Dann ⁽¹⁾		
	M	SW	—
Erzwungenes AUS	12 (22)	1	01
EIN/AUS-Betrieb			02
Notfall (empfohlen für Alarmbetrieb)			03
Erzwungenes AUS - Mehrbenutzer			04
Einstellung für Sperrung A			05
Einstellung für Sperrung A			06

⁽¹⁾ Bauseitige Einstellungen sind wie folgt definiert:

- **M**: Modus-Nummer – **Erste Zahl**: für Gruppe von Einheiten – **Zahl zwischen Klammern**: für Einzeleinheit
- **SW**: Einstellnummer
- —: Wert-Nummer
- ■: Standard

22 Übergabe an den Benutzer

Wenn der Testlauf abgeschlossen ist und das Gerät ordnungsgemäß funktioniert, führen Sie folgende Punkte aus:

- Stellen Sie sicher, dass der Benutzer über die gedruckte Dokumentation verfügt und bitten Sie ihn, diese als Nachschlagewerk aufzubewahren. Teilen Sie dem Benutzer mit, dass die vollständige Dokumentation im Internet unter der weiter vorne in dieser Anleitung aufgeführten URL zu finden ist.
- Erläutern Sie dem Benutzer den ordnungsgemäßen Betrieb des Systems sowie die Vorgehensweise bei Auftreten von Problemen.
- Zeigen Sie dem Benutzer, welche Aufgaben im Zusammenhang mit der Wartung des Geräts auszuführen sind.

23 Fehlerdiagnose und -beseitigung

23.1 Fehler beseitigen auf Grundlage von Fehlercodes

Falls bei der Einheit ein Fehler auftritt, zeigt die Benutzerschnittstelle einen Fehlercode an. Es ist wichtig, das Problem zu verstehen und Maßnahmen zu dessen Beseitigung zu treffen, bevor Sie den Fehlercode zurücksetzen. Das sollte durch einen lizenzierten Installateur oder Ihren Händler vor Ort durchgeführt werden.

In diesem Kapitel erhalten Sie einen Überblick über die wahrscheinlichsten Fehlercodes und ihre Beschreibungen, wie sie auf der Benutzerschnittstelle angezeigt werden können.



INFORMATION

Siehe Wartungshandbuch für:

- Die vollständige Liste aller Fehlercodes
- Für jeden Fehler eine detailliertere Beschreibung von Abhilfemaßnahmen

23.1.1 Fehlercodes: Überblick

Falls andere Fehlercodes angezeigt werden, wenden Sie sich an Ihren Händler.

Code	Beschreibung
<i>RD-11</i>	Der R32-Sensor hat eine Kältemittel-Leckage erkannt
<i>RD/CH</i>	Fehler bei Sicherheitssystem (Leckage-Erkennung)
<i>CH-01</i>	Fehler bei R32-Sensor
<i>CH-02</i>	Ende der Lebensdauer von R32-Sensor
<i>CH-05</i>	6 Monate bis zum Ende der Lebensdauer von R32-Sensor
<i>R1</i>	Störung bei Inneneinheit-Platine
<i>R3</i>	Anomalie bei Steuerungssystem für Abflusspegel
<i>R4</i>	Fehler bei Frostschutz
<i>R5</i>	Hochdruck-Steuerung bei Heizen, Frostschutz-Steuerung bei Kühlen
<i>R6</i>	Fehler bei Ventilatormotor
<i>R7</i>	Fehler bei Schwenklappenmotor
<i>R8</i>	Fehler bei Stromversorgung oder Überstrom bei AC-Eingang
<i>R9</i>	Fehler beim elektronisch geregelten Expansionsventil
<i>RF</i>	Fehler bei System zur Luftbefeuchtung
<i>RH</i>	Fehler bei Staubsammler von Luftreiniger
<i>RJ</i>	Fehler bei Leistungseinstellung (Inneneinheit-Platine)
<i>CL1</i>	Fehler bei Übertragung (zwischen Inneneinheit-Platine und Sub--Platine)
<i>CL4</i>	Fehler bei Flüssigkeitsleitung-Thermistor für Wärmetauscher
<i>CL5</i>	Fehler bei Gasleitung-Thermistor für Wärmetauscher
<i>CL6</i>	Fehler bei Gasleitung-Thermistor für Wärmetauscher

Code	Beschreibung
<i>E9</i>	Fehler bei Ansaugluft-Thermistor
<i>E8</i>	Fehler bei Auslassluft-Thermistor
<i>EJ</i>	Anomalie bei Raumtemperatur-Thermistor von Fernregler

24 Entsorgung



HINWEIS

Versuchen Sie auf **KEINEN** Fall, das System selber auseinander zu nehmen. Die Demontage des Systems sowie die Handhabung von Kältemittel, Öl und weiteren Teilen **MUSS** in Übereinstimmung mit den entsprechenden Vorschriften erfolgen. Einheiten **MÜSSEN** bei einer Einrichtung aufbereitet werden, die auf Wiederverwendung, Recycling und Wiederverwertung spezialisiert ist.



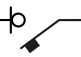
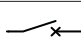


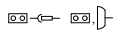




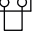
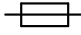
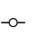

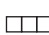



25 Technische Daten

- Ein **Teil** der jüngsten technischen Daten ist verfügbar auf der regionalen Website Daikin (öffentlich zugänglich).
- Der **vollständige Satz** der jüngsten technischen Daten ist verfügbar auf dem Daikin Business Portal (Authentifizierung erforderlich).

25.1 Schaltplan

25.1.1 Vereinheitlichte Schaltplan-Legende

Informationen zu den Teilen und die Nummerierung entnehmen Sie bitte dem Elektroschaltplan auf der Einheit. In der Übersicht unten wird durch "*" die Nummerierung jedes Teils im Teilecode dargestellt, und zwar in Form arabischer Ziffern in aufsteigender Folge.

Symbol	Bedeutung	Symbol	Bedeutung
	Hauptschalter		Schutzerde
			
			
	Anschluss		Schutzerde (Schraube)
	Konnektor		Gleichrichter
	Erde		Relais-Anschluss
	Bauseitige Verkabelung		Kurzschlussstecker
	Sicherung		Anschluss
	Inneneinheit		Klemmleiste
	Außeneinheit		Drahtklammer
	Fehlerstrom-Schutzschalter		

Symbol	Farbe	Symbol	Farbe
BLK	Schwarz	ORG	Orange
BLU	Blau	PNK	Rosa
BRN	Braun	PRP, PPL	Lila
GRN	Grün	RED	Rot
GRY	Grau	WHT	Weiß
SKY BLU	Himmelblau	YLW	Gelb

Symbol	Bedeutung
A*P	Platine
BS*	Drucktaste EIN/AUS, Betriebsschalter
BZ, H*O	Summer

Symbol	Bedeutung
C*	Kondensator
AC*, CN*, E*, HA*, HE*, HL*, HN*, HR*, MR*_A, MR*_B, S*, U, V, W, X*A, K*R_*, NE	Anschluss, Konnektor
D*, V*D	Diode
DB*	Dioden-Brücke
DS*	DIP-Schalter
E*H	Heizgerät
FU*, F*U, (Informationen zu Eigenschaften siehe Platine innerhalb Ihrer Einheit)	Sicherung
FG*	Konnektor (Gehäusemasse)
H*	Kabelbaum
H*P, LED*, V*L	Kontrollleuchte, Leuchtdiode
HAP	Leuchtdiode (Wartungsmonitor, Grün)
HIGH VOLTAGE	Hochspannung
IES	Intelligentes Sensorauge
IPM*	Intelligentes Power Modul
K*R, KCR, KFR, KHuR, K*M	Magnetrelais
L	Stromführend
L*	Rohrschlange
L*R	Drosselspule
M*	Schrittmotor
M*C	Verdichtermotor
M*F	Ventilatormotor
M*P	Motor von Entwässerungspumpe
M*S	Schwenklappenmotor
MR*, MRCW*, MRM*, MRN*	Magnetrelais
N	Neutral
n=*, N=*	Anzahl der Ferritkern-Durchläufe
PAM	Pulsamplitudenmodulation
PCB*	Platine
PM*	Power Modul
PS	Schaltnetzteil
PTC*	PTC Thermistor
Q*	Bipolartransistor mit isolierter Gate-Elektrode (IGBT)
Q*C	Hauptschalter
Q*DI, KLM	Fehlerstrom-Schutzschalter

Symbol	Bedeutung
Q*L	Überlastschutz
Q*M	Thermoschalter
Q*R	Fehlerstrom-Schutzschalter
R*	Widerstand
R*T	Thermistor
RC	Empfänger
S*C	Endschalter
S*L	Schwimmerschalter
S*NG	Kältemittel-Leckagen-Detektor
S*NPH	Druck-Sensor (hoch)
S*NPL	Druck-Sensor (niedrig)
S*PH, HPS*	Druckschalter (hoch)
S*PL	Druckschalter (niedrig)
S*T	Thermostat
S*RH	Feuchtigkeitssensor
S*W, SW*	Betriebsschalter
SA*, F1S	Überspannungsableiter
SR*, WLU	Signalempfänger
SS*	Wahlschalter
SHEET METAL	Befestigungsplatte für Anschlussleiste
T*R	Transformator
TC, TRC	Sender
V*, R*V	Varistor
V*R	Dioden-Brücke, Bipolartransistor mit isolierter Gate-Elektrode (IGBT) Power Modul
WRC	Drahtloser Fernregler
X*	Anschluss
X*M	Anschlussleiste (Block)
Y*E	Spule des elektronischen Expansionsventils
Y*R, Y*S	Spule des Umkehr-Magnetventils
Z*C	Ferritkern
ZF, Z*F	Entstörfilter

26 Glossar

Händler

Vertriebspartner für das Produkt.

Autorisierter Installateur

Technisch ausgebildete Person, die dazu qualifiziert ist, das Produkt zu installieren.

Benutzer

Person, der das Produkt gehört und/oder die das Produkt betreibt.

Geltende gesetzliche Vorschriften

Alle international, in Europa, auf Staatsebene und lokal geltende Richtlinien, Gesetze, Vorschriften und/oder Kodizes, die für ein bestimmtes Produkt oder einen Bereich wichtig und anzuwenden sind.

Dienstleistungsunternehmen

Qualifiziertes Unternehmen, das für die Produkt den erforderlichen Service liefern oder koordinieren kann.

Installationsanleitung

Anleitung zu einem bestimmten Produkt oder einer bestimmten Anwendung; sie beschreibt, wie es installiert, konfiguriert und gewartet wird.

Betriebsanleitung

Anleitung zu einem bestimmten Produkt oder einer bestimmten Anwendung; sie beschreibt, wie es betrieben und bedient wird.

Zubehör

Kennzeichnungen, Handbücher, Informationsblätter und Ausstattungen, die zusammen mit der Produkt geliefert sind und die gemäß den Instruktionen in der begleitenden Dokumentation installiert werden müssen.

Optionale Ausstattung

Ausstattung, die von Daikin hergestellt oder zugelassen ist, und die gemäß den Instruktionen in der begleitenden Dokumentation mit dem Produkt kombiniert werden kann.

Bauseitig zu liefern

Ausstattung, die NICHT von Daikin hergestellt ist, die gemäß den Instruktionen in der begleitenden Dokumentation mit dem Produkt kombiniert werden kann.

ERC

Copyright 2021 Daikin

DAIKIN EUROPE N.V.
Zandvoordestraat 300, B-8400 Oostende, Belgium

4P673843-1A 2023.02