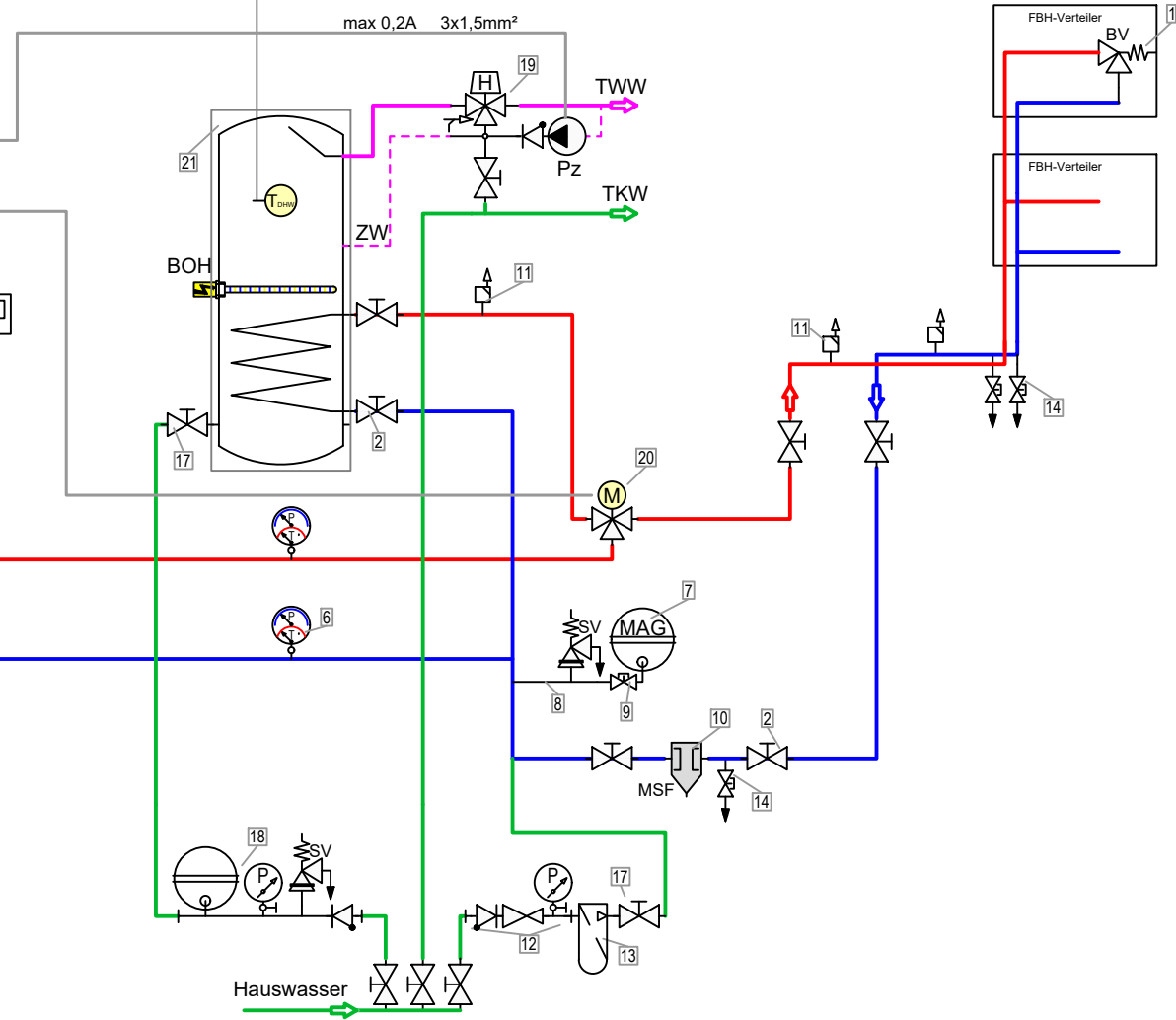
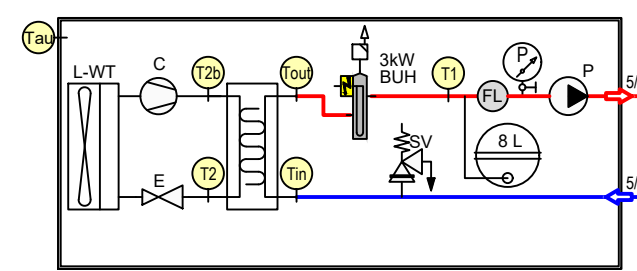


**Monoblock
KAI SAI KHC-10RY3
Artikel 20432**



- Zubehör Heizung**
- 1 Ventile BV (Bypass-/Überströmventil) Artikel 21329
müssen den mindest-volumenstrom
22 L/min (1,3m³/h) für den
Abtauprozess sicherstellen.
 - 2 Heimeier Heizungskugelhahn Globo Artikel 21744
H Viega Pressanschluss 28
 - 3 Heimeier Wärmedämmschale Artikel 22609
HWS25GLOHIG DN 25, für Globo
H, IG, Pressanschluss
 - 4 Heimeier Thermometer für Globo Artikel 22603
Kugelhahn DN 10 - 32, blau
 - 5 Heimeier Thermometer für Globo Artikel 22602
Kugelhahn DN 10 - 32, rot
 - 6 AFRISO Thermo-Manometer TM 80 Artikel 22580
20/120C 0/4bar 1/2 radial m. Ventil
 - 7 Membran-Druckausdehnungsgefäß Artikel
___ Liter für Heizungsanlagen
 - 8 COSMO CASS500 Wellrohr 500mm Artikel 21769
3/4" UW x 3/4" AG zum Anschluss
des Ausdehnungsgefäßes
 - 9 TRINNITY KV2020 Kappventil Artikel 21766
3/4" x 3/4" Messing mit KFE-Hahn
 - 10 Daikin SAS2 Schlamm- und Artikel 18161
Magnetitabscheider 156023
 - 11 Ademco Schnellentlüfter E121 Artikel 21724
Messing 1/2" E121-1/2A
 - 12 TRINNITY Sicherheitsgruppe Artikel 23084-001
Gehäuse Rotguss mit Druckminderer,
DN15 - DN20 | 6 - 10 bar
 - 13 Optional: Wasseraufbereitungs- Artikel 20861
system Bambini. Zur Vollentsalzung
von Leitungswasser.
 - 14 Flamco KFE-Kugelhahn 1/2" - Artikel 21721
Matt-Vernickelt mit
Schlauchverschraubung | F10638
- Zubehör Brauchwasser**
- 17 Heimeier Trinkwasser Kugelhahn Artikel 22587
GLOBODP20 Viega Pressanschluss
22 mm x 22 mm DN 20
 - 18 Caleffi SiCalCenter Artikel 22447
Sicherheitscenter für geschlossene
WW-Bereiter 3/4" 6 bar - AD 12 l -
max.200l
 - 19 Zirkulationsset mit Artikel 21668
Thermostatmischer VTR300
 - 20 3-Wege Umschaltventil für Artikel
Warmwasserbereitung
 - 21 TESI ES/OKC300-1WT/HP Artikel 23081
Trinkwasserspeicher 300 Liter
- Zubehör Frostschutz**
- 22 Daikin 2er Set Frostschutzventil Artikel 20961
AFVALVE1

LEGENDE

