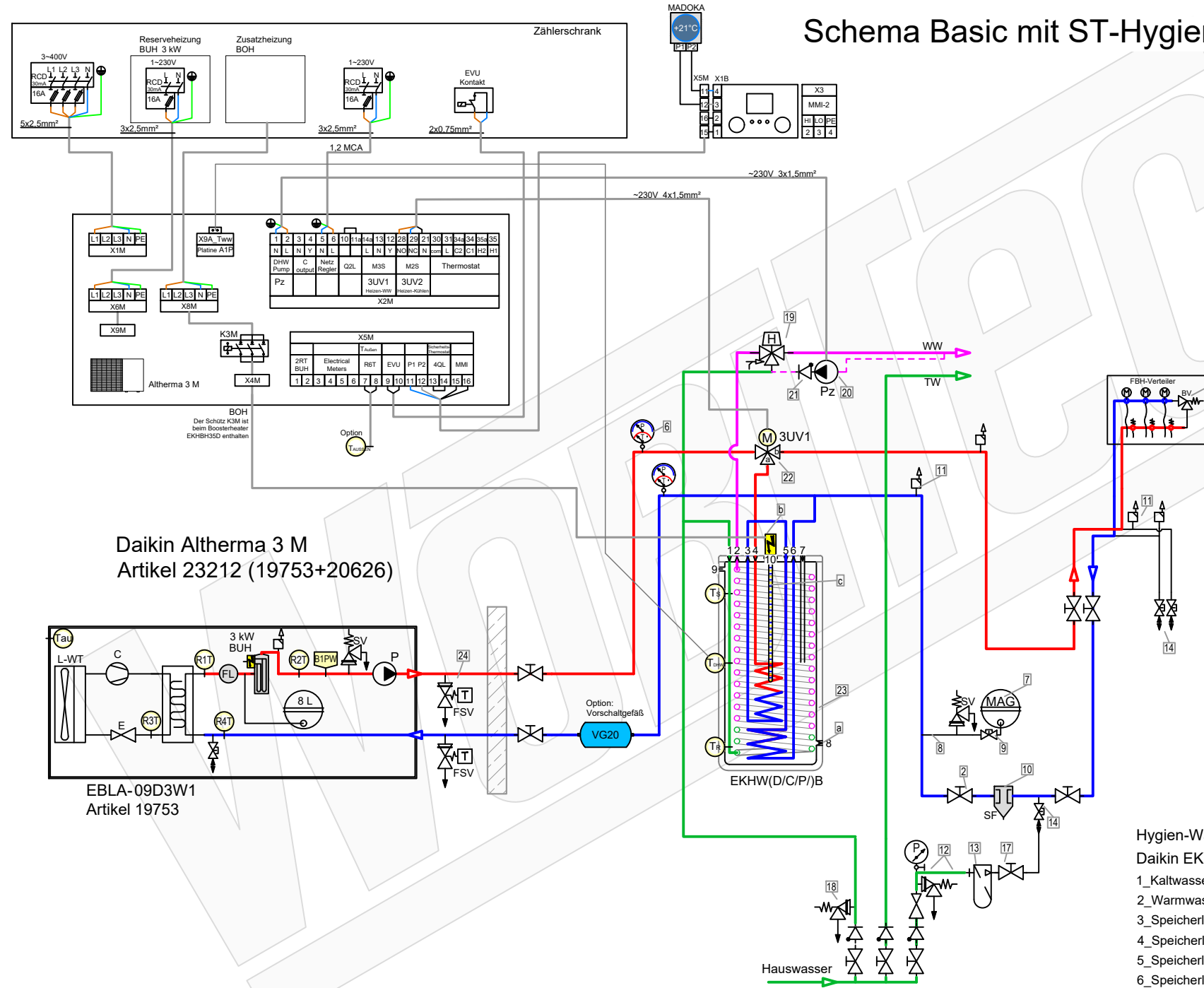
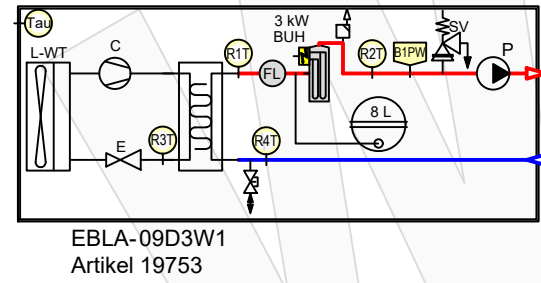


# Schema Basic mit ST-Hygienspeicher



**Daikin Altherma 3 M**  
Artikel 23212 (19753+20626)



## Zubehör Heizung

- | Artikel   | Bezeichnung   |
|-----------|---|
| 21329     | Ventile BV (Bypass-/Überströmventil) müssen den mindest-volumenstrom 22 L/min (1,3m³/h) für den Abtauprozess sicherstellen. |
| 21744     | Heimeier Heizungskugelhahn Globo H Viega Pressanschluss 28  |
| 22609     | Heimeier Wärmedämmschale HWS25GLOHIG DN 25, für Globo H, IG, Pressanschluss   |
| 22603     | Heimeier Thermometer für Globo Kugelhahn DN 10 - 32, blau   |
| 22602     | Heimeier Thermometer für Globo Kugelhahn DN 10 - 32, rot  |
| 22580     | AFRISO Thermo-Manometer TM 80 20/120C 0/4bar 1/2 radial m. Ventil   |
| Artikel   | Membran-Druckausdehnungsgefäß Liter für Heizungsanlagen   |
| 21769     | COSMO CASS500 Wellrohr 500mm 3/4" UW x 3/4" AG zum Anschluss des Ausdehnungsgefäßes   |
| 21766     | TRINNITY KV2020 Kappenventil 3/4" x 3/4" Messing mit KFE-Hahn   |
| 18161     | Daikin SAS2 Schlamm- und Magnetitabscheider 156023  |
| 21724     | Ademco Schnelllüfter E121 Messing 1/2" E121-1/2A  |
| 23084-001 | TRINNITY Sicherheitsgruppe Gehäuse Rotguss mit Druckminderer, DN15 - DN20   6 - 10 bar                                      |
| 20861     | Optional: Wasseraufbereitungssystem Bambini. Zur Vollentsalzung von Leitungswasser.   |
| 21721     | Fiamco KFE-Kugelhahn 1/2" - Matt-Vernickelt mit Schlauchverschraubung   F10638  |

## Zubehör Brauchwasser

- | Artikel   | Bezeichnung   |
|-----------|---|
| 22587     | Heimeier Trinkwasser Kugelhahn GLOBODP20 Viega Pressanschluss 22 mm x 22 mm DN 20 |
| 22987-001 | TRINNITY SV-TR Membran-Sicherheitsventil Messing   1/2" x 3/4"   4 - 10 bar       |
| 20358     | Thermostatmischer DN20  |
|           | Zirkulationspumpe DN15  |
|           | Rückschlagventil DN15   |
| 20180     | 3-Wege Umschaltventil für Warmwasserbereitung                                     |
| 20626     | Hygien-Warmwasserbereiter Altherma-ST EKHW P54419B                                |

## Zubehör ST-Speicher EKHW

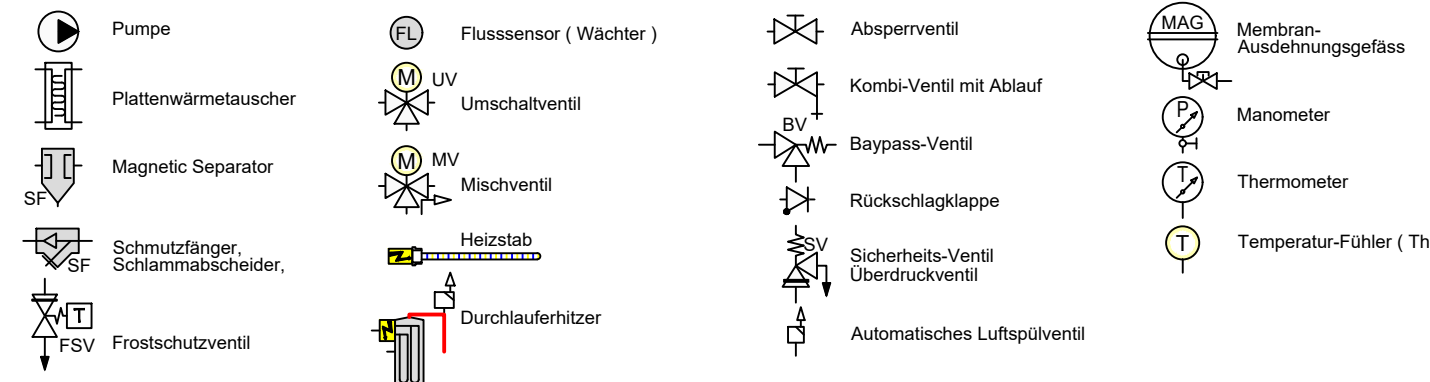
- | Artikel | Bezeichnung   |
|---------|---|
| 20393   | Daikin KFE-Befüllanschluss Solaris Drucksystem KFE BA 165215" |
| 18159   | Daikin EKBUHSWB Anschlussset BU9C                             |
| 18157   | Daikin EKBUxC Backupheater BU9C BU6C BU2C                     |

## Zubehör Frostschutz

- | Artikel | Bezeichnung                               |
|---------|---|
| 20961   | Daikin 2er Set Frostschutzventil AFVALVE1 |

- Hygien-Warmwasserspeicher Daikin EKHW**
- 1\_Kaltwasseranschluss
  - 2\_Warmwasseranschluss
  - 3\_Speicherladung WT1 Rücklauf
  - 4\_Speicherladung WT1 Vorlauf
  - 5\_Speicherladung WT2 Vorlauf
  - 6\_Speicherladung WT2 Rücklauf
  - 7\_DrainBack Solar Vorlauf
  - 8\_DrainBack Solar Rücklauf
  - 9\_Sicherheitsüberlauf IG 1"
  - 10\_Elektroheizstab (Booster-Heater) IG 1-1/2"

## LEGENDE

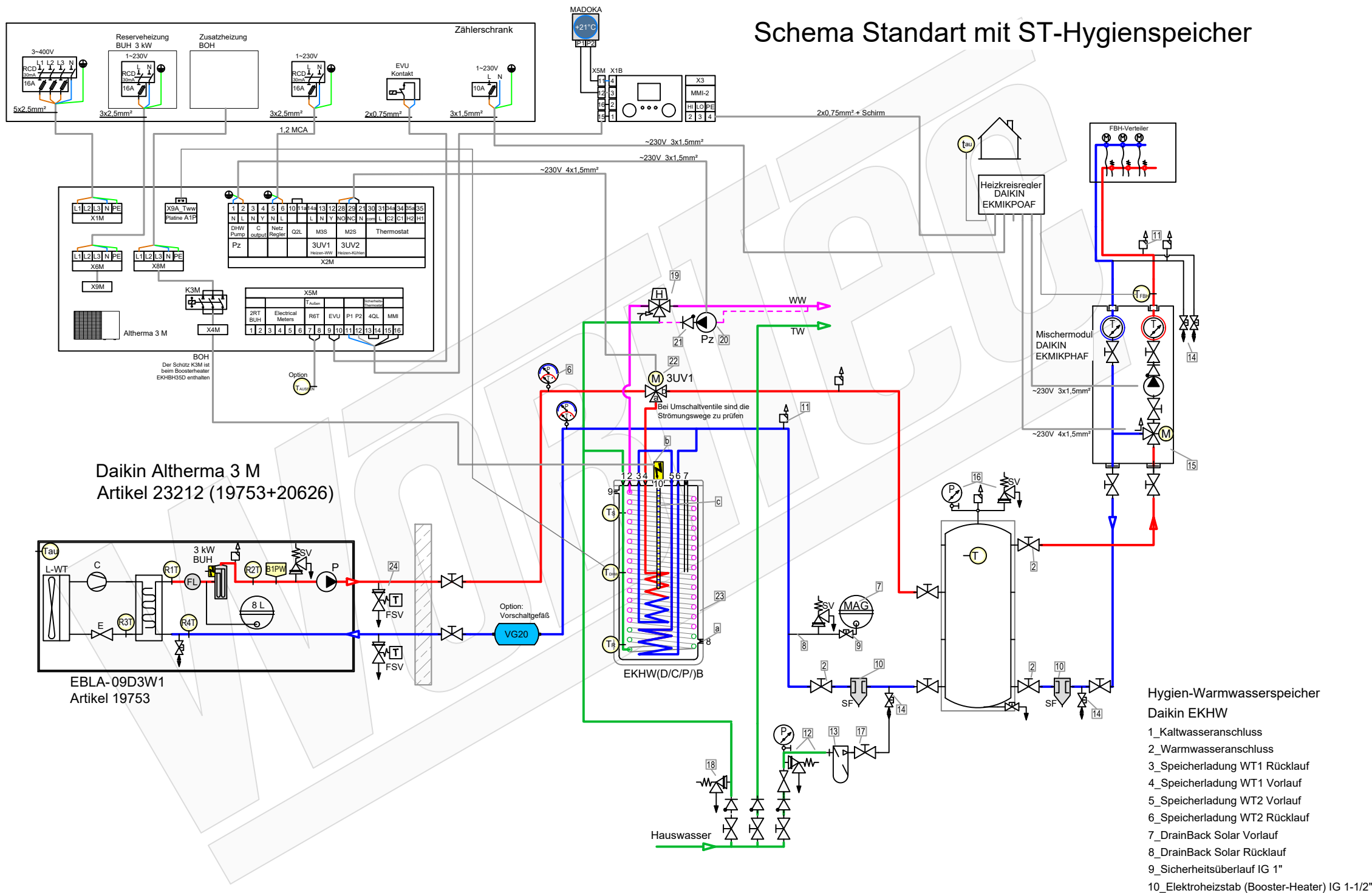


## FARBE WP-Leitungen

- Heizung Vorlauf
- Heizung Rücklauf
- Brauchwasser Kalt
- Brauchwasser Warm
- Solar Vorlauf
- Solar Rücklauf



# Schema Standart mit ST-Hygienspeicher



**Daikin Altherma 3 M**  
Artikel 23212 (19753+20626)

**EBLA-09D3W1**  
Artikel 19753

**Hygien-Warmwasserspeicher**  
Daikin EKHW

- 1\_Kaltwasseranschluss
- 2\_Warmwasseranschluss
- 3\_Speicherladung WT1 Rücklauf
- 4\_Speicherladung WT1 Vorlauf
- 5\_Speicherladung WT2 Vorlauf
- 6\_Speicherladung WT2 Rücklauf
- 7\_DrainBack Solar Vorlauf
- 8\_DrainBack Solar Rücklauf
- 9\_Sicherheitsüberlauf IG 1"
- 10\_Elektroheizstab (Booster-Heater) IG 1-1/2"

## Zubehör Heizung

Artikel	Bezeichnung	Artikel
1	Pufferspeicher ____ L	
2	Heimeier Heizungskugelhahn Globo H Viega Pressanschluss 28	21744
3	Heimeier Wärmedämmschale HWS25GLOHIG DN 25, für Globo H, IG, Pressanschluss	22609
4	Heimeier Thermometer für Globo Kugelhahn DN 10 - 32, blau	22603
5	Heimeier Thermometer für Globo Kugelhahn DN 10 - 32, rot	22602
6	AFRISO Thermo-Manometer TM 80 20/120C 0/4bar 1/2 radial m. Ventil	22580
7	Membran-Druckausdehnungsgefäß ____ Liter für Heizungsanlagen	
8	COSMO CASS500 Wellrohr 500mm 3/4" UW x 3/4" AG zum Anschluss des Ausdehnungsgefäßes	21769
9	TRINNITY KV2020 Kappenventil 3/4" x 3/4" Messing mit KFE-Hahn	21766
10	Daikin SAS2 Schlamm- und Magnetscheider 156023	18161
11	Ademco Schnelllüfter E121 Messing 1/2" E121-1/2A	21724
12	TRINNITY Sicherheitsgruppe Gehäuse Rotguss mit Druckminderer, DN15 - DN20   6 - 10 bar	23084-001
13	Optional: Wasseraufbereitungssystem Bambini. Zur Vollentsatzung von Leitungswasser.	20861
14	Flamco KFE-Kugelhahn 1/2" - Matt-Vernickelt mit Schlauchverschraubung   F10638	21721
15	Pumpengruppe MK DN25	21664
16	Caleffi KGM25 Kesselgruppe 1" MS 58 bis 50 kW mit Armaturen und Isolierung.	21861

## Zubehör Brauchwasser

Artikel	Bezeichnung	Artikel
17	Heimeier Trinkwasser Kugelhahn GLOBODP20 Viega Pressanschluss 22 mm x 22 mm DN 20	22587
18	TRINNITY SV-TR Membran-Sicherheitsventil Messing   1/2" x 3/4"   4 - 10 bar	22987-001
19	Thermostatmischer DN20	20358
20	Zirkulationspumpe DN15	
21	Rückschlagventil DN15	
22	3-Wege Umschaltventil für Warmwasserbereitung	20180
23	Hygien-Warmwasserbereiter Altherma-ST EKHWP54419B	20626

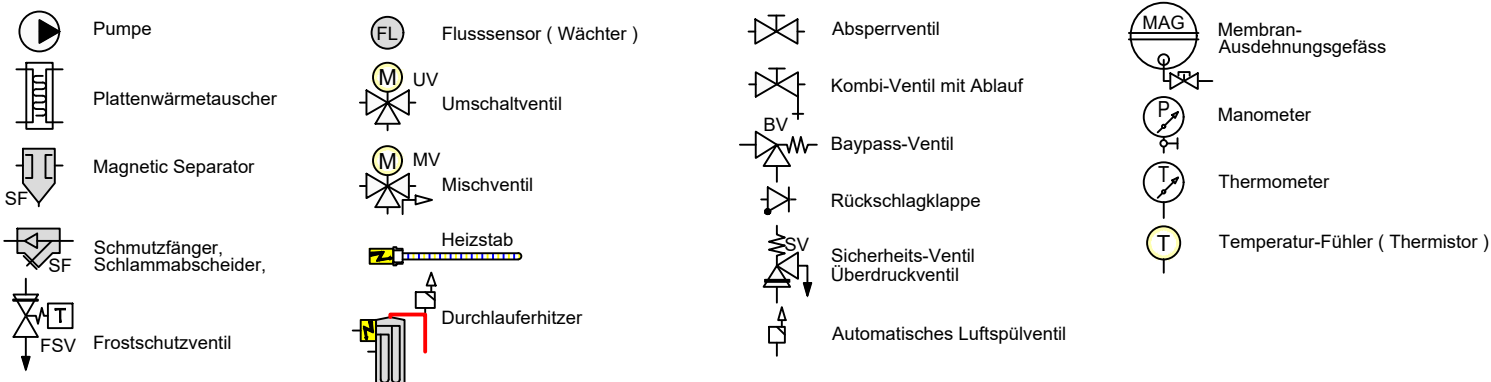
## Zubehör ST-Speicher EKHWP

Artikel	Bezeichnung	Artikel
a	Daikin KFE-Befüllanschluss Solaris Drucksystem KFE BA 165215"	20393
b	Daikin EKBUHSWB Anschlussset BU9C	18159
c	Daikin EKBUxC Backupheater BU9C BU6C BU2C	18157

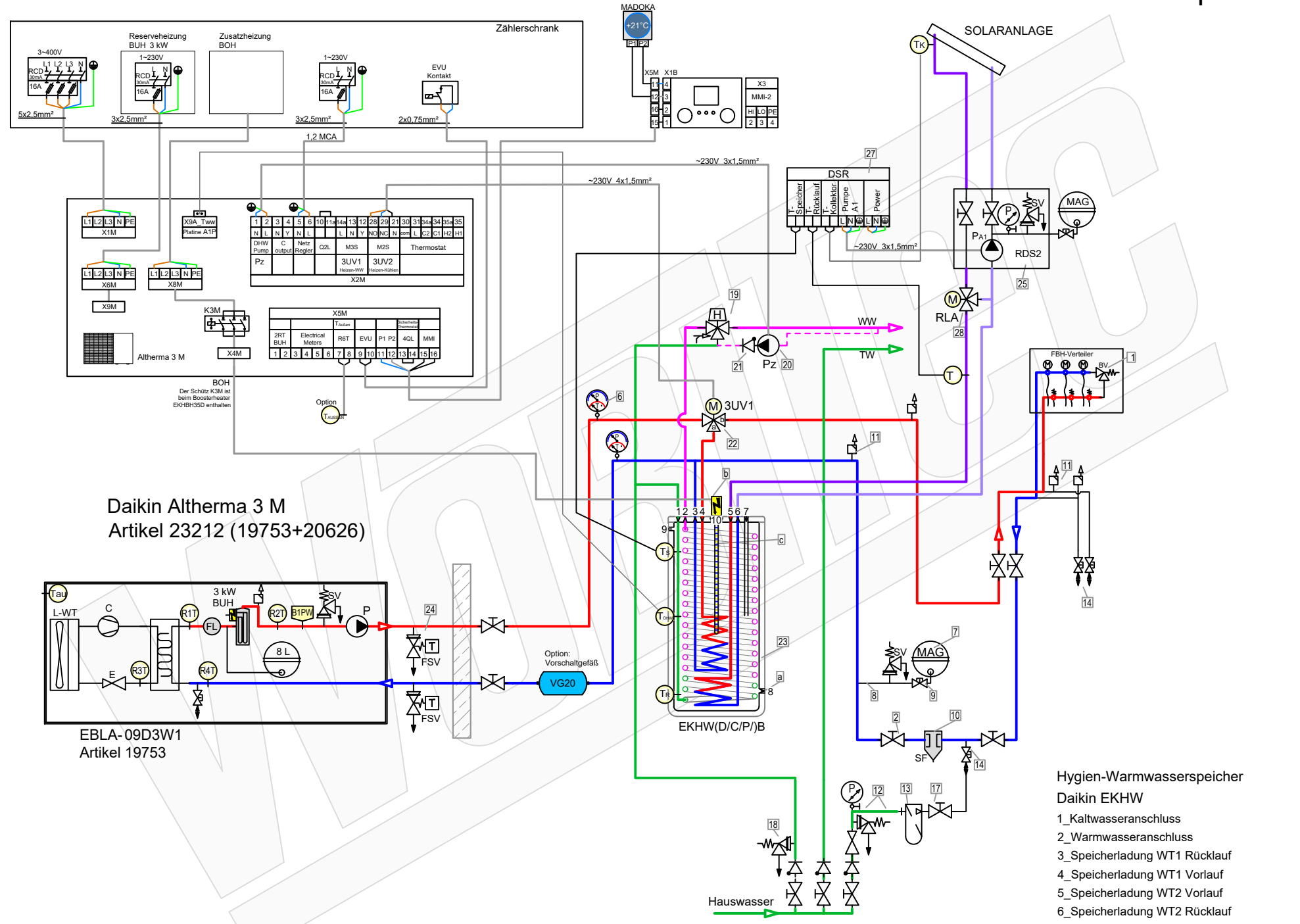
## Zubehör Frostschutz

Artikel	Bezeichnung	Artikel
24	Daikin 2er Set Frostschutzventil AFVVALVE1	20961

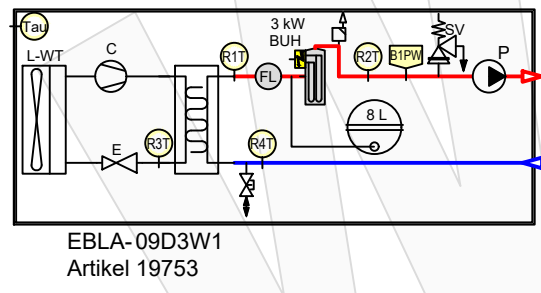
## LEGENDE



# Schema Basic Bivalent-Solar mit ST-Speicher



Daikin Altherma 3 M  
Artikel 23212 (19753+20626)



EBLA-09D3W1  
Artikel 19753

Hygien-Warmwasserspeicher  
Daikin EKHW

- 1\_Kaltwasseranschluss
- 2\_Warmwasseranschluss
- 3\_Speicherladung WT1 Rücklauf
- 4\_Speicherladung WT1 Vorlauf
- 5\_Speicherladung WT2 Vorlauf
- 6\_Speicherladung WT2 Rücklauf
- 7\_DrainBack Solar Vorlauf
- 8\_DrainBack Solar Rücklauf
- 9\_Sicherheitsüberlauf IG 1"
- 10\_Elektroheizstab (Booster-Heater) IG 1-1/2"

## Zubehör Heizung

Artikel	Bezeichnung	Artikel
1	Ventile BV (Bypass-/Überströmventil) müssen den mindest-volumenstrom 22 L/min (1,3m³/h) für den Abtauprozess sicherstellen.	21329
2	Heimeier Heizungskugelhahn Globo H Viega Pressanschluss 28	21744
3	Heimeier Wärmedämmschale HWS25GLOHIG DN 25, für Globo H, IG, Pressanschluss	22609
4	Heimeier Thermometer für Globo Kugelhahn DN 10 - 32, blau	22603
5	Heimeier Thermometer für Globo Kugelhahn DN 10 - 32, rot	22602
6	AFRISO Thermo-Manometer TM 80 20/120C 0/4bar 1/2 radial m. Ventil	22580
7	Membran-Druckausdehnungsgefäß ___ Liter für Heizungsanlagen	Artikel
8	COSMO CASS500 Wellrohr 500mm 3/4" UW x 3/4" AG zum Anschluss des Ausdehnungsgefäßes	21769
9	TRINNITY KV2020 Kappenventil 3/4" x 3/4" Messing mit KFE-Hahn	21766
10	Daikin SAS2 Schlamm- und Magnetabscheider 156023	18161
11	Ademco Schnellentlüfter E121 Messing 1/2" E121-1/2A	21724
12	TRINNITY Sicherheitsgruppe Gehäuse Rotguss mit Druckminderer, DN15 - DN20   6 - 10 bar	23084-001
13	Optional: Wasseraufbereitungssystem Bambini. Zur Vollentsalzung von Leitungswasser.	20861
14	Flamco KFE-Kugelhahn 1/2" - Matt-Vernickelt mit Schlauchverschraubung   F10638	21721

## Zubehör Brauchwasser

Artikel	Bezeichnung	Artikel
17	Heimeier Trinkwasser Kugelhahn GLOBOP20 Viega Pressanschluss 22 mm x 22 mm DN 20	22587
18	TRINNITY SV-TR Membran-Sicherheitsventil Messing   1/2" x 3/4"   4 - 10 bar	22987-001
19	Thermostatmischer DN20	20358
20	Zirkulationspumpe DN15	
21	Rückschlagventil DN15	
22	3-Wege Umschaltventil für Warmwasserbereitung	20180
23	Hygien-Warmwasserbereiter Altherma-ST EKHW P54419B	20626

## Zubehör ST-Speicher EKHW

Artikel	Bezeichnung	Artikel
a	Daikin KFE-Befüllanschluss Solaris Drucksystem KFE BA 165215"	20393
b	Daikin EKBUHSWB Anschlussset BU9C	18159
c	Daikin EKBUxC Backupheater BU9C BU6C BU2C	18157

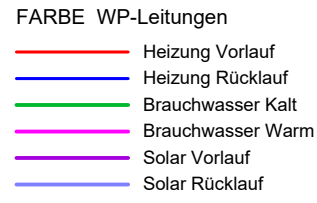
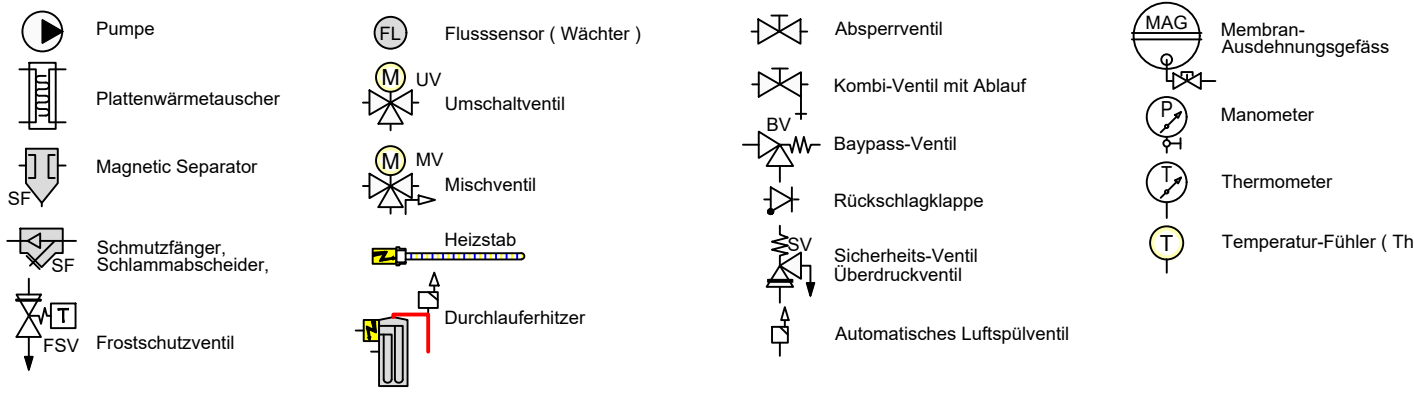
## Zubehör Frostschutz

Artikel	Bezeichnung	Artikel
24	Daikin 2er Set Frostschutzventil AFVALVE1	20961

## Zubehör Solarthermie

Artikel	Bezeichnung	Artikel
25	Rotex Druckstation EKSRDS2A	20349
26	COSMO CHG ___ MAG-H Membran-Druckausdehnungsgefäß ___ Liter für Heizungsanlagen	
27	Rotex Solaris Drucksolarregler DSR2 162093"	20365
28	Mischventil RLA-Solar	

## LEGENDE



Schema 23212\_ Basic Bivalent mit ST-Hygien Speicher

Datum: 2024-02-22

Plandatei: \\lmt-nas-01\dwgl\_xref\schemalwp\daikin\altherma\_monoblock\artikel\_3m\23212\schema\_23212\_.dwg