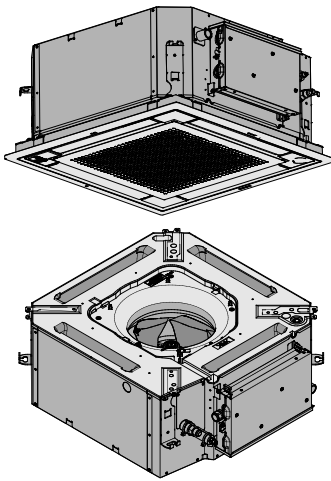


**DAIKIN**



# Installations- und Betriebsanleitung

## Split-System-Klimageräte



**FFA25A2VEB  
FFA35A2VEB  
FFA50A2VEB  
FFA60A2VEB**

**FFA25A2VEB9  
FFA35A2VEB9  
FFA50A2VEB9  
FFA60A2VEB9**

Installations- und Betriebsanleitung  
Split-System-Klimageräte

**Deutsch**





# Inhalt

<b>1 Über die Dokumentation</b>	<b>4</b>
1.1 Informationen zu diesem Dokument.....	4
<b>Für den Installateur</b>	
<b>2 Über die Verpackung</b>	<b>5</b>
2.1 Innengerät .....	5
2.1.1 So entfernen Sie das Zubehör vom Innengerät .....	5
<b>3 Vorbereitung</b>	<b>5</b>
3.1 Den Ort der Installation vorbereiten .....	5
3.1.1 Anforderungen an den Installationsort des Innengeräts .....	5
<b>4 Installation</b>	<b>6</b>
4.1 Montieren des Innengeräts.....	6
4.1.1 Richtlinien zur Installation der Inneneinheit .....	6
4.1.2 Leitlinien zur zur Installation des Abflussrohrs .....	7
4.2 Anschließen der Kältemittelleitung .....	8
4.2.1 So schließen Sie die Kältemittelleitung an das Innengerät an.....	8
4.2.2 So führen Sie eine Leckprüfung durch.....	9
4.3 Anschließen der elektrischen Leitungen .....	9
4.3.1 Spezifikationen der Standardelektroteile .....	9
4.3.2 Elektrokabel an der Inneneinheit anschließen .....	9
<b>5 Erweiterte-Funktion</b>	<b>9</b>
5.1 Bauseitige Einstellungen.....	9
<b>6 Inbetriebnahme</b>	<b>10</b>
6.1 Checkliste vor Inbetriebnahme.....	10
6.2 Probelauf durchführen.....	11
6.3 Fehlercodes beim Probelauf .....	12
<b>7 Entsorgung</b>	<b>12</b>
<b>8 Technische Daten</b>	<b>12</b>
8.1 Rohrleitungsplan: Innengerät .....	12
8.2 Schaltplan.....	13
<b>Für den Benutzer</b>	
<b>9 Über das System</b>	<b>14</b>
9.1 Systemanordnung .....	14
9.2 Benutzerschnittstelle .....	14
<b>10 Betrieb</b>	<b>14</b>
10.1 Betriebsbereich .....	14
10.2 System betreiben .....	15
10.2.1 Über den Betrieb des Systems .....	15
10.2.2 Kühlbetrieb, Heizbetrieb, reiner Ventilator-Betrieb und automatischer Betrieb .....	15
10.2.3 Heizbetrieb.....	15
10.2.4 System betreiben.....	15
10.3 Programm für Trocknungsbetrieb (Dry) verwenden .....	15
10.3.1 Über das Programm für Trocknungsbetrieb (Dry).....	15
10.3.2 Das Programm für Trocknungsbetrieb benutzen .....	16
10.4 Einstellen der Luftstromrichtung.....	16
10.4.1 Die Luftstrom-Schwenklappe .....	16
<b>11 Wartung und Service</b>	<b>16</b>
11.1 Filter, Ansauggitter, Luftauslass und Außenblenden reinigen ..	17
11.1.1 Luftfilter reinigen .....	17
11.1.2 Ansauggitter reinigen .....	17
11.1.3 Luftauslass und Außenblenden reinigen.....	18

11.2	Wartung nach einer langen Ausschaltzeit .....	18
11.3	Wartung vor langer Betriebspause .....	18
11.4	Über das Kältemittel .....	18
<b>12 Fehlerdiagnose und -beseitigung</b>	<b>18</b>	
12.1	Bei den folgenden Symptomen handelt es sich NICHT um Störungen des Systems .....	19
12.1.1	Symptom: Das System arbeitet nicht.....	19
12.1.2	Symptom: Der Ventilator-Geschwindigkeit entspricht nicht der Einstellung.....	19
12.1.3	Symptom: Der Ventilator-Luftstrom geht nicht in die eingestellte Richtung.....	19
12.1.4	Symptom: Aus einer Einheit tritt weißer Nebel aus (Inneneinheit) .....	19
12.1.5	Symptom: Aus einer Einheit tritt weißer Nebel aus (Inneneinheit, Außeneinheit).....	19
12.1.6	Symptom: Das Display der Benutzerschnittstelle zeigt "U4" oder "U5" und das System stellt den Betrieb ein, startet jedoch nach ein paar Minuten erneut.....	20
12.1.7	Symptom: Geräusche des Klimageräts (Inneneinheit) .....	20
12.1.8	Symptom: Geräusche des Klimageräts (Inneneinheit, Außeneinheit).....	20
12.1.9	Symptom: Geräusche des Klimageräts (Außeneinheit) .....	20
12.1.10	Symptom: Aus der Einheit tritt Staub aus .....	20
12.1.11	Symptom: Das Gerät setzt Gerüche frei .....	20
12.1.12	Symptom: Der Ventilator der Außeneinheit rotiert nicht .....	20
12.1.13	Symptom: Auf dem Display wird "88" angezeigt.....	20
12.1.14	Symptom: Der Verdichter in der Außeneinheit stellt nach kurzem Heizbetrieb seinen Betrieb nicht ein.....	20

## 13 Veränderung des Installationsortes 20

## 14 Entsorgung 20

# 1 Über die Dokumentation

## 1.1 Informationen zu diesem Dokument

### Zielgruppe

Autorisierte Installateure + Endbenutzer



### INFORMATION

Dieses Gerät ist für die Nutzung durch erfahrene oder geschulte Anwender in der Leichtindustrie oder in landwirtschaftlichen Betrieben oder durch Laien in gewerblichen Betrieben oder privaten Haushalten konzipiert.

### Dokumentationssatz

Dieses Dokument ist Teil eines Dokumentationssatzes. Der vollständige Satz besteht aus:

#### ▪ Allgemeine Sicherheitshinweise:

- Vor der Installation zu lesende Sicherheitshinweise
- Format: Papier (in der Box der Inneneinheit)

#### ▪ Inneneinheit-Installation und Betriebsanleitung:

- Installations- und Betriebsanleitung
- Format: Papier (in der Box der Inneneinheit)



- **Referenz für Installateure und Benutzer:**
  - Installationsvorbereitung, bewährte Verfahrensweisen, Referenzdaten etc.
  - Detaillierte Schritt-für-Schritt-Anleitung und Hintergrundinformationen für grundlegende und erweiterte Nutzung der Anlage
  - Format: Digital gespeicherte Dateien auf <http://www.daikineurope.com/support-and-manuals/product-information/>

Neueste Ausgaben der mitgelieferten Dokumentation können auf der regionalen Daikin-Webseite oder auf Anfrage bei Ihrem Händler verfügbar sein.

Die Original-Dokumentation ist auf Englisch verfasst. Bei der Dokumentation in anderen Sprachen handelt es sich um Übersetzungen des Originals.

### Technische Konstruktionsdaten

- Ein **Teil** der jüngsten technischen Daten ist verfügbar auf der regionalen Website Daikin (öffentlich zugänglich).
- Der **vollständige Satz** der jüngsten technischen Daten ist verfügbar im Extranet unter Daikin (Authentifizierung erforderlich).

## Für den Installateur

## 2 Über die Verpackung

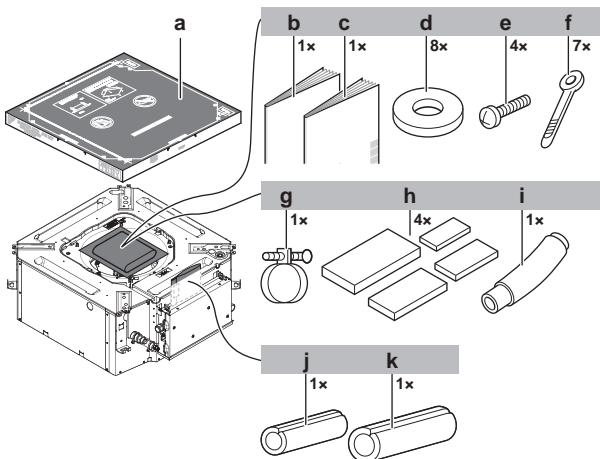
### 2.1 Innengerät



#### WARNUNG: ENTFLAMMBARES MATERIAL

Das Kältemittel R32 (falls vorhanden) innerhalb dieser Einheit ist schwer entflammbar (mildly flammable). Den Spezifikationen der Außeneinheit können Sie entnehmen, welche Art Kältemittel zu benutzen ist.

#### 2.1.1 So entfernen Sie das Zubehör vom Innengerät



- a Papierschablone (oberer Teil der Verpackung)
- b Allgemeine Sicherheitshinweise
- c Installation von Inneneinheiten und Betriebsanleitung
- d Unterlegscheiben für Aufhängebügel
- e Schrauben
- f Kabelbinder
- g Metallschelle
- h Dämmungskissen: Groß (Ablaufrohr), mittel 1 (Gasrohr), mittel 2 (Flüssigkeitsleitung), klein (elektrische Verkabelung)
- i Ablaufschlauch
- j Isolierstück: Klein (Flüssigkeitsleitung)
- k Isolierstück: Groß (Gasleitung)

## 3 Vorbereitung

### 3.1 Den Ort der Installation vorbereiten

#### 3.1.1 Anforderungen an den Installationsort des Innengeräts



#### INFORMATION

Der Schalldruckpegel liegt unter 70 dBA.

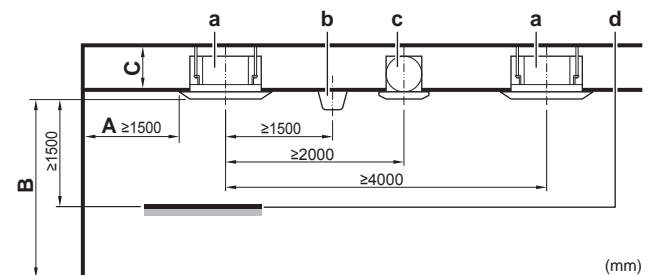


#### ACHTUNG

Dieses Gerät sollte nicht für die Allgemeinheit zugänglich sein; installieren Sie es in einem gesicherten Bereich, wo nicht leicht darauf zugegriffen werden kann.

Diese Anlage, sowohl die Innen- als auch die Außeneinheit, eignet sich für die Installation in geschäftlichen und gewerblichen Umgebungen.

- **Abstände.** Achten Sie auf Folgendes:



- A Mindestabstand zur Wand
- B Mindest- und Maximalabstand zum Boden (siehe unten)
- C **≥295 mm:** Bei Installation mit BYFQ60B  
**≥300 mm:** Bei Installation mit BYFQ60C
- a Inneneinheit
- b Beleuchtung (die Abbildung zeigt eine an der Decke montierte Beleuchtung, aber eine eingelassene Deckenbeleuchtung ist auch erlaubt)
- c Ventilator
- d Statisches Volumen (Beispiel: Tabelle)

- **Mindest- und Maximalabstand zum Boden:**

- Minimum: 2,5 m, um versehentliches Berühren zu vermeiden.
- Maximum: Ist abhängig von der Luftstromrichtung in Richtung Wand. Achten Sie auch darauf, dass die bauseitige Einstellung "Deckenhöhe" der tatsächlichen Situation entspricht. Siehe "5.1 Bauseitige Einstellungen" auf Seite 9.

## 4 Installation

### 4 Installation

#### 4.1 Montieren des Innengeräts

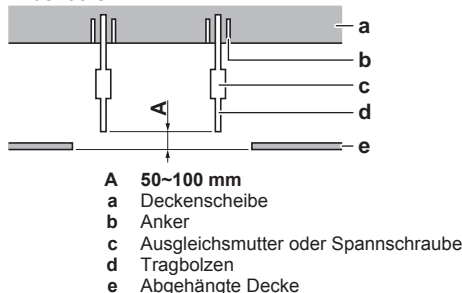
##### 4.1.1 Richtlinien zur Installation der Inneneinheit



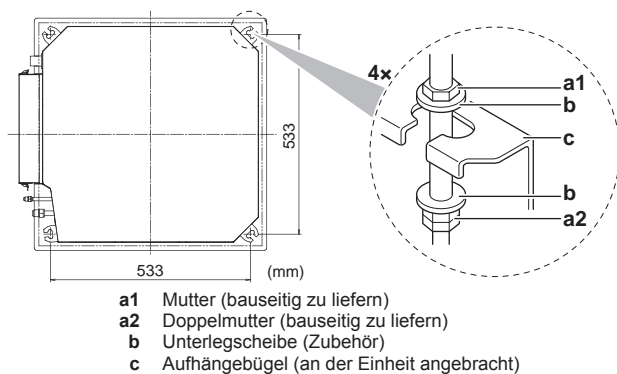
#### INFORMATION

**Optionale Einrichtungen.** Lesen Sie vor der Installation einer optionalen Einrichtung die zugehörige Installationsanleitung. Abhängig von den Bedingungen vor Ort ist es möglicherweise einfacher, erst die optionale Einrichtung zu installieren.

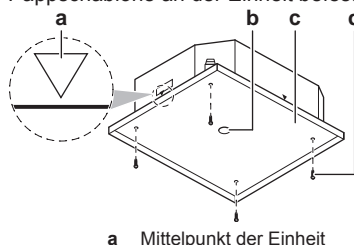
- **Zierblende.** Immer erst die Einheit installieren und **dann** die Zierblende.
- **Deckenstärke.** Prüfen Sie, ob die Decke tragfähig genug ist, um das Gewicht der Einheit zu halten. Falls keine ausreichende Tragfähigkeit besteht, verstärken Sie die Decke, bevor Sie die Einheit installieren.
  - Bei bestehenden Decken sind Dübel zu verwenden.
  - Bei neuen Decken sind eingelassene Gewindeeinsetzbuchsen, eingelassene Anker oder andere bauseitig zu liefernde Teile zu benutzen.



- **Tragbolzen.** Verwenden Sie M8~M10 Tragbolzen für die Installation. Befestigen Sie den Aufhängebügel am Tragbolzen. Befestigen Sie ihn sicher mit Hilfe einer Mutter und einer Unterlegscheibe an der oberen und unteren Seite des Aufhängebügels.



- **Pappschablone für die Installation** (oberer Teil der Verpackung). Verwenden Sie die Pappschablone, um die korrekte horizontale Position zu bestimmen. Sie zeigt die erforderlichen Abmessungen und die Mittelpunkte. Sie können die Pappschablone an der Einheit befestigen.



- b** Mittelpunkt der Deckenöffnung
- c** Pappschablone für die Installation (oberer Teil der Verpackung)
- d** Schrauben (Zubehör)

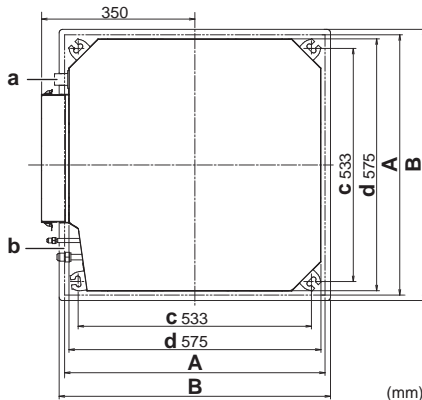
#### ▪ Deckenöffnung und Einheit:

- Achten Sie darauf, dass die Größe der Deckenöffnung im Rahmen der folgenden Grenzen liegt:

**Minimum:** 585 mm damit es für die Einheit passt.

**Maximum:** 660 mm bei Installation mit BYFQ60B und 595 mm bei Installation mit BYFQ60C und dabei darauf achten, dass sich Zierblende und abgehängte Decke genug überlappen. Falls die Deckenöffnung größer ist, geben Sie extra Deckenmaterial hinzu.

- Achten Sie darauf, dass die Einheit und die Aufhängebügel (Aufhängung) in der Deckenöffnung zentriert sind.

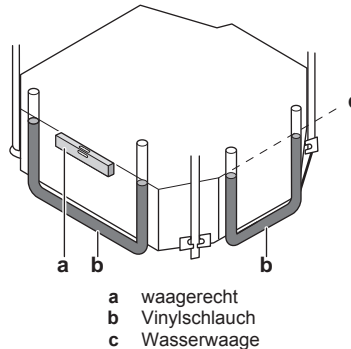


- A 585~660 mm:** Bei Installation mit BYFQ60B  
**585~595 mm:** Bei Installation mit BYFQ60C
- B 700 mm:** Bei Installation mit BYFQ60B  
**620 mm:** Bei Installation mit BYFQ60C
- a** Abflussrohr
- b** Kältemittelrohre
- c** Aufhängebügel-Abstand (Aufhängung)
- d** Einheit

	Dann		
	Wenn A	B	C
	BYFQ60B		
	≥585 mm	5 mm	57,5 mm
	≤660 mm	42,5 mm	20 mm
	BYFQ60C		
	≥585 mm	5 mm	17,5 mm
	≤595 mm	10 mm	12,5 mm

- A** Deckenöffnung
- B** Abstand zwischen der Einheit und der Deckenöffnung
- C** Überlappung von Zierblende und abgehängter Decke

- **Waagrecht.** Stellen Sie mit Hilfe einer Wasserwaage oder mit einem mit Wasser befüllten Vinylschlauch sicher, dass alle 4 Ecken der Einheit auf einer Ebene liegen.





## HINWEIS

Die Einheit NICHT geneigt installieren. **Mögliche Folge:** Wenn die Einheit gegen die Fließrichtung des Kondenswassers geneigt ist (falls die Abflussrohrseite höher ist), kann es zu Funktionsstörungen des Schwimmerschalters und zu einem Wasseraustritt kommen.

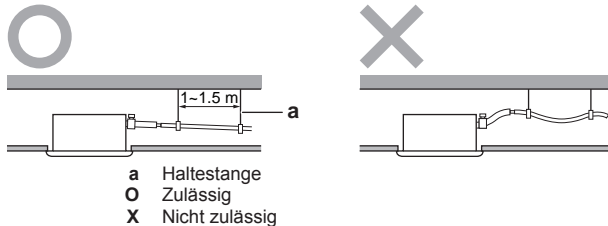
### 4.1.2 Leitlinien zur zur Installation des Abflussrohrs

Stellen Sie sicher, dass das Kondenswasser ordnungsgemäß ablaufen kann. Das bedeutet:

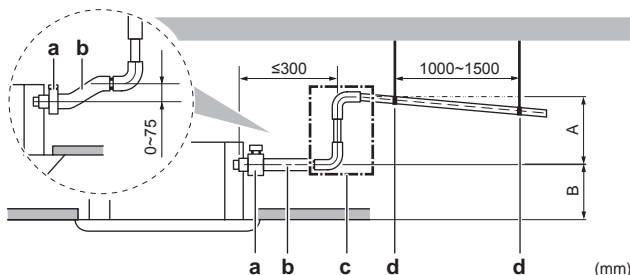
- Allgemeine Richtlinien
- Abflussrohr an der Inneneinheit anschließen
- Auf Wasserleckagen prüfen

#### Allgemeine Leitlinien

- **Rohrleitungslänge.** Abflussrohrleitung so kurz wie möglich halten.
- **Rohrstärke.** Die Rohrstärke muss im Vergleich mit der Stärke des Verbindungsrohres gleich oder größer sein (Vinylrohr mit 25 mm Nenndurchmesser und 32 mm Außendurchmesser).
- **Gefälle.** Das Abflussrohr muss ein Gefälle haben (mindestens 1/100), damit sich im Rohr keine Luftblasen bilden können. Haltestangen so verwenden wie gezeigt.

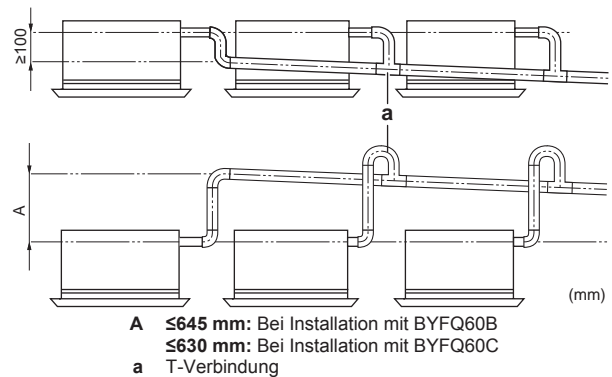


- **Kondenswasserbildung.** Ergreifen Sie geeignete Maßnahmen, damit sich kein Kondenswasser bilden kann. Isolieren Sie die komplette Abflussleitung im Gebäude.
- **Steigleitung.** Falls notwendig, können Sie eine Steigleitung installieren, damit ein Gefälle erzielt werden kann.
  - Neigung des Ablaufschlauchs: 0~75 mm, damit das Rohr nicht belastet wird und keine Luftblasen entstehen.
  - Steigleitung: ≤300 mm von der Einheit, ≤630~675 mm (je nach verwendeter Zierblende) lotrecht zur Einheit.



- A** ≤645 mm: Bei Installation mit BYFQ60B  
 ≤630 mm: Bei Installation mit BYFQ60C  
**B** 205 mm: Bei Installation mit BYFQ60B  
 220 mm: Bei Installation mit BYFQ60C  
**a** Metallschelle (Zubehör)  
**b** Ablaufschlauch (Zubehör)  
**c** Abflussrohr ansteigend (Vinylrohr mit 25 mm Nenndurchmesser und 32 mm Außendurchmesser) (bauseitig zu liefern)  
**d** Haltestange (bauseitig zu liefern)

- **Abflussrohre zusammenführen.** Sie können Abflussrohre zusammenführen. Darauf achten, dass die Rohre und T-Verbindungen das richtige Maß haben. Es muss der Betriebskapazität der Einheiten entsprechen.



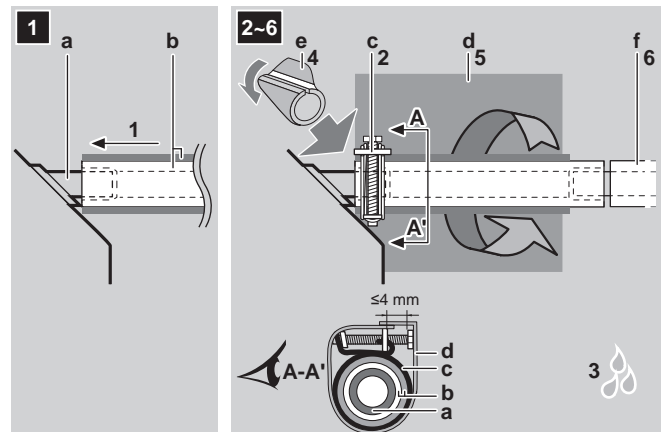
### Abflussrohr an der Inneneinheit anschließen



## HINWEIS

Bei falschem Anschließen des Abflussschlauches kann es zu Leckagen kommen, so dass der Bereich der Installation und die Umgebung beschädigt werden können.

- 1 Den Abflussschlauch so weit wie möglich auf den Abflussrohr-Anschluss schieben.
- 2 Die Metallschelle befestigen und festziehen, bis der Schraubenkopf weniger als 4 mm Abstand von der Metallschelle hat.
- 3 Auf Wasserleckagen prüfen (siehe "So prüfen Sie auf Wasserleckagen" auf Seite 7).
- 4 Isolierung (Abflussrohr) installieren.
- 5 Das große Dämmungskissen (= Isolation) um die Metallschelle und den Ablaufschlauch wickeln und mit Kabelbinder befestigen.
- 6 Abflussrohr am Ablaufschlauch anschließen.



- a** Abflussrohr-Anschluss (an der Einheit angebracht)  
**b** Ablaufschlauch (Zubehör)  
**c** Metallschelle (Zubehör)  
**d** Großes Dämmungskissen (Zubehör)  
**e** Isolierung (Abflussrohr) (Zubehör)  
**f** Abflussleitung (bauseitig zu liefern)

### So prüfen Sie auf Wasserleckagen

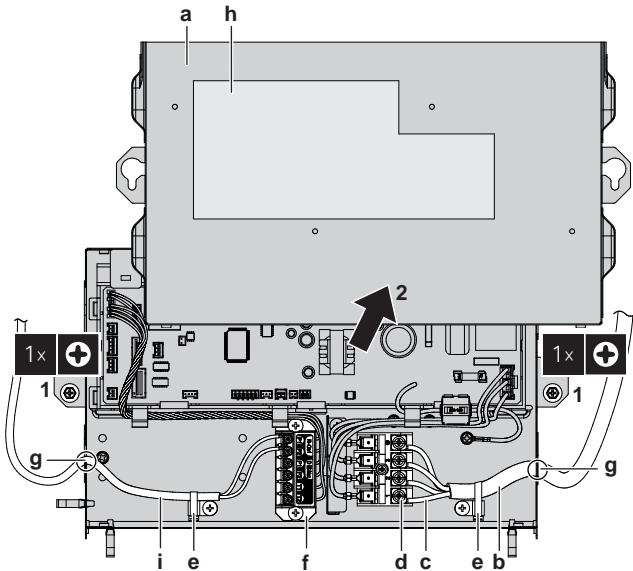
Das Verfahren ist davon abhängig, ob die elektrische Verkabelung bereits vollzogen ist. Ist die elektrische Verkabelung noch nicht vollzogen, müssen Sie die Benutzerschnittstelle und die Stromversorgung vorübergehend an die Einheit anschließen.

#### Wenn die Verkabelung noch nicht vollzogen ist

- 1 Die elektrischen Leitungen vorübergehend anschließen.

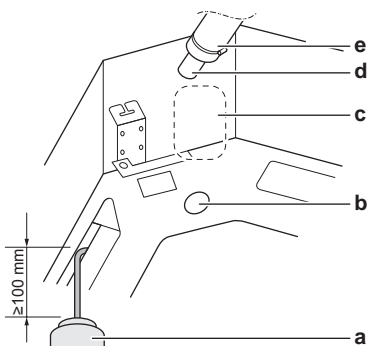
## 4 Installation

- Entfernen Sie die Abdeckung des Steuerkastens (a).
- Die einphasige Stromversorgung (50 Hz, 230 V) an Anschlüsse Nr. 1 und Nr. 2 auf der Anschlussklemmleiste für Stromversorgung (d) und Erde (c) anschließen.
- Die Steuerkastenabdeckung (a) wieder anbringen.



- a Steuerkastenabdeckung
- b Kabel zwischen den Einheiten
- c Erdungskabel
- d Klemmleiste für Stromversorgung
- e Klemme
- f Klemmenplatte für Übertragungskabel
- g Kabelöffnung
- h Elektroschaltplanaufkleber (auf der Rückseite des Steuerkastendeckels)
- i Fernbedienungskabel

- Den Strom einschalten.
- Kühlbetrieb starten (siehe "6.2 Probelauf durchführen" auf Seite 11).
- Etwa 1 l Wasser langsam durch die Luftauslassöffnung einfüllen und auf Leckagen prüfen.



- a Kunststoff-Gießkanne
- b Auslass für Kondenswasser für Servicezwecke (mit Gummistopfen). Verwenden Sie diesen Auslass, um Wasser aus der Ablaufwanne abzulassen.
- c Position der Abfluss-Pumpe
- d Abflussrohr-Anschluss
- e Abflussrohr

- Den Strom ausschalten.
- Elektrische Verkabelung trennen.
  - Nehmen Sie die Abdeckung vom Steuerungskasten ab.
  - Die Stromversorgung und Erde trennen.
  - Die Steuerkastenabdeckung wieder anbringen.

### Wenn die Verkabelung bereits vollzogen ist

- Kühlbetrieb starten (siehe "6.2 Probelauf durchführen" auf Seite 11).
- Etwa 1 l Wasser langsam durch die Luftauslassöffnung einfüllen und auf Leckagen prüfen (siehe "Wenn die Verkabelung noch nicht vollzogen ist" auf Seite 7).

## 4.2 Anschließen der Kältemittelleitung



**GEFAHR: VERBRENNUNGSGEFAHR**

### 4.2.1 So schließen Sie die Kältemittelleitung an das Innengerät an



#### ACHTUNG

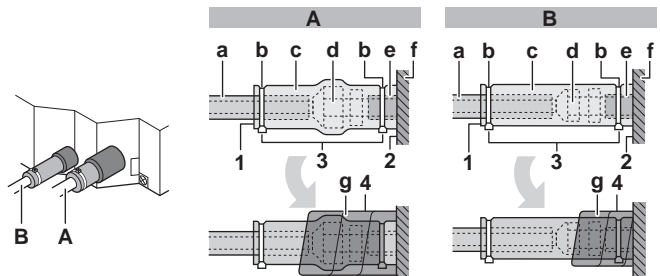
Installieren Sie das Kältemittelrohr oder Komponenten an einer Position, wo es unwahrscheinlich ist, dass sie Substanzen ausgesetzt sind, die bei Komponenten, die Kältemittel enthalten, zu Korrosion führen könnten. Es sei denn, die Komponenten bestehen aus Materialien, die von sich aus resistent sind gegen Korrosion oder die auf geeignete Weise gegen Korrosion geschützt sind.



#### WARNUNG: ENTFLAMMBARES MATERIAL

Das Kältemittel R32 (falls vorhanden) innerhalb dieser Einheit ist schwer entflammbar (mildly flammable). Den Spezifikationen der Außeneinheit können Sie entnehmen, welche Art Kältemittel zu benutzen ist.

- Rohrleitungslänge.** Kältemittelrohre so kurz wie möglich halten.
- Bördelanschlüsse.** Kältemittelrohrleitung mit Bördelanschlüssen an die Einheit anschließen.
- Isolierung.** Kältemittelrohrleitung an der Inneneinheit wie folgt isolieren:



- A Gasleitung
- B Flüssigkeitsleitung

- a Isoliermaterial (bauseitig zu liefern)
- b Kabelbinder (Zubehör)
- c Isolierstücke: Groß (Gasrohr), klein (Flüssigkeitsleitung) (Zubehör)
- d Überwurfmutter (an der Einheit angebracht)
- e Kältemittelleitungsrohr-Anschluss (am Gerät angebracht)
- f Einheit
- g Dämmungskissen: Mittel 1 (Gasrohr), mittel 2 (Flüssigkeitsleitung) (Zubehör)

- Die Falze der Isolierstücke nach oben drehen.
- Am Sockel der Einheit befestigen.
- Die Kabelbinder auf der Isolierung festziehen.
- Den Bereich vom Sockel des Geräts bis zur Spitze der Überwurfmutter mit dem Dämmungskissen umwickeln.



#### HINWEIS

Darauf achten, dass alle Kältemittelleitungen isoliert werden. An jeder frei liegenden Rohrleitung könnte Feuchtigkeit kondensieren.



### 4.2.2 So führen Sie eine Leckprüfung durch



#### HINWEIS

Überschreiten Sie NICHT den maximalen Betriebsdruck des Geräts (siehe "PS High" am Typschild des Geräts).



#### HINWEIS

Besorgen Sie sich die empfohlenen Utensilien dafür bei Ihrem Großhändler. Benutzen Sie kein Seifenwasser. Das könnte zum Brechen der Überwurfmutter führen (Seifenwasser kann Salz enthalten, das Feuchtigkeit aufnimmt, die gefriert, wenn das Rohr kalt wird), oder es kann zur Korrosion der Bördelanschlüsse führen (Seifenwasser kann Ammoniak enthalten, das eine korrodierende Wirkung hat bei den Berührungspunkten von Überwurfmutter aus Messing mit dem Kupfer).

- 1 Füllen Sie das System mit Stickstoffgas bis zu einem Druck von mindestens 200 kPa (2 Bar) auf. Es wird empfohlen, den Druck auf 3000 kPa (30 Bar) zu erhöhen, um kleine Undichtigkeiten zu erkennen.
- 2 Prüfen Sie alle Verbindungen mithilfe der Blasenprüfungslösung auf Undichtigkeiten.
- 3 Lassen Sie das Stickstoffgas vollständig ab.

### 4.3 Anschließen der elektrischen Leitungen



#### GEFAHR: STROMSCHLAGGEFAHR



#### WARNUNG

Verwenden Sie für die Stromversorgungskabel IMMER ein mehradriges Kabel.



#### WARNUNG

Bei Beschädigungen des Stromversorgungskabels MUSS dieses vom Hersteller, dessen Vertreter oder einer entsprechend qualifizierten Fachkraft ausgewechselt werden, um Gefährdungsrisiken auszuschließen.

#### 4.3.1 Spezifikationen der Standardelektroteile

Komponente	Spezifikation
Verbindungskabel (innen↔außen)	Kabelquerschnitt mindestens 2,5 mm <sup>2</sup> für 230 V
Kabel der Benutzerschnittstelle	Vinylkabel mit 0,75 bis 1,25 mm <sup>2</sup> Ummantelung oder Kabel (2-adrig) Maximum = 500 m

#### 4.3.2 Elektrokabel an der Inneneinheit anschließen



#### HINWEIS

- Halten Sie sich an den Elektroschaltplan (im Lieferumfang der Einheit enthalten, auf der Innenseite der Wartungsblende).
- In den Verkabelungsinstruktionen (zusammen mit der Einheit geliefert, im Zubehörbeutel enthalten) wird beschrieben, wie Sie die Zierblende und das Sensor-Kit anschließen.
- Achten Sie darauf, dass Kabel NICHT die ordnungsgemäße Anbringung der Wartungsblende verhindern.

Es ist wichtig, Stromversorgungskabel und Übertragungskabel örtlich getrennt zu verlegen. Damit keine elektromagnetischen Interferenzen und Störungen auftreten, sollten die beiden Kabel STETS mindestens 50 mm entfernt voneinander sein.



#### HINWEIS

Stromversorgungskabel und Übertragungskabel müssen unbedingt örtlich voneinander getrennt verlegt werden. Stromversorgungskabel und Übertragungskabel dürfen sich überkreuzen, aber sie dürfen NICHT direkt parallel nebeneinander verlaufen.

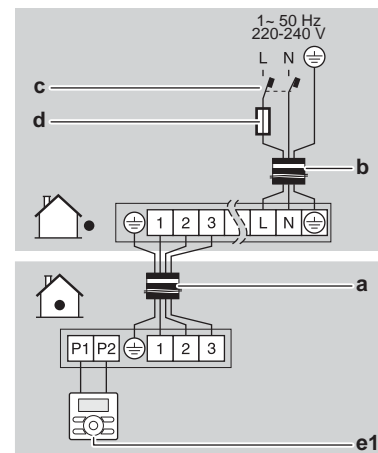
- 1 Die Wartungsblende abnehmen.
- 2 **Kabel der Benutzerschnittstelle:** Das Kabel durch den Rahmen führen und an der Klemmleiste anschließen, dann das Kabel mit Kabelbindern fixieren.
- 3 **Verbindungskabel** (innen↔außen): Das Kabel durch den Rahmen führen und an der Klemmleiste anschließen (darauf achten, dass die Nummern mit denen der Außeneinheit übereinstimmen; auch das Erdkabel anschließen), dann das Kabel mit Kabelbindern fixieren.
- 4 Das kleine Dämmungskissen (Zubehör) teilen und um die Kabel wickeln, um zu verhindern, dass von außen Wasser in das Gerät eindringen kann. Alle Zwischenräume dicht machen, damit keine Kleintiere ins System gelangen können.



#### WARNUNG

Treffen Sie geeignete Maßnahmen, um zu verhindern, dass das Gerät von Kleinlebewesen als Unterschlupf verwendet wird. Kleinlebewesen, die in Kontakt mit elektrischen Teilen kommen, können Funktionsstörungen, Rauch oder Feuer verursachen.

- 5 Die Wartungsblende wieder anbringen.
- Die folgende Installation gilt für Doppel- oder Multisysteme. Weitere Installationsanweisungen sind der Referenz für Installateure für die Inneneinheit zu entnehmen.



- a Verbindungskabel
- b Stromversorgungskabel
- c Fehlerstrom-Schutzschalter
- d Sicherung
- e1 Hauptbenutzerschnittstelle

## 5 Erweiterte-Funktion

### 5.1 Bauseitige Einstellungen

Führen Sie die folgenden bauseitigen Einstellungen durch, damit diese der tatsächlichen Installation und den Anforderungen des Benutzers entsprechen:

- Deckenhöhe

## 6 Inbetriebnahme

- Luftstromrichtung
- Luftvolumen, wenn der Thermostatregler auf AUS ist
- Zeit zur Filterreinigung

### Einstellung: Deckenhöhe

Diese Einstellung muss mit dem tatsächlichen Abstand zum Boden, der Leistungsklasse und der Luftstromrichtung entsprechen.

- Bei 3-Weg- und 4-Weg-Luftströmen (für die ein optionales Sperrpolster-Kit erforderlich ist) siehe die Installationsanleitung für das optionale Sperrpolster-Kit.
- Informationen zu Luftströmen entnehmen Sie der Tabelle unten.

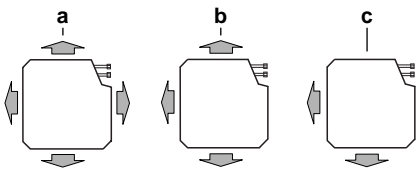
Beträgt der Abstand zum Boden (m)	Dann <sup>1</sup>		
	M	C1	C2
≤2,7	13 (23)	0	01
2,7<x≤3,0			02
3,0<x≤3,5			03

### Einstellung: Luftstromrichtung

Diese Einstellung muss den tatsächlichen Luftstromrichtungen entsprechen. Siehe Installationsanleitung des optionalen Sperrpolster-Kits sowie die Anleitung zur Benutzerschnittstelle.

Standard: 01 (= Rundum-Luftstrom)

### Beispiel:



- a Rundum-Luftstrom
- b 3-Wege-Luftstrom (1 Luftauslassöffnung geschlossen) (optionales Sperrpolster-Kit erforderlich)
- c 2-Wege-Luftstrom (2 Luftauslassöffnung geschlossen) (optionales Sperrpolster-Kit erforderlich)

### Einstellung: Luftvolumen, wenn der Thermostatregler auf AUS ist

Diese Einstellung muss den Anforderungen des Benutzers entsprechen. Bestimmt die Ventilatorumdrehzahl der Inneneinheit, während der Thermostat auf AUS ist.

- 1 Wenn Sie eingestellt haben, dass der Ventilator arbeiten soll, dann legen Sie auch die Luftvolumen-Geschwindigkeit fest:

Wenn Sie Folgendes wollen	Dann <sup>1</sup>				
	Außeneinheit		M	C1	C2
	Allgemeines	2MX/3MX/4MX/5MX			
Bei Kühlbetrieb	LL <sup>2</sup>	Volumen-Einstellung <sup>2</sup>	12	6	01
			(22)		02

Wenn Sie Folgendes wollen	Außeneinheit		Dann <sup>1</sup>		
	Allgemeines	2MX/3MX/4MX/5MX	M	C1	C2
Bei Heizbetrieb	LL <sup>2</sup>	Überwachung <sup>1</sup>	12 (22)	3	01
	Volumen-Einstellung <sup>2</sup>				Überwachung <sup>2</sup>

### Einstellung: Zeit zur Filterreinigung

Diese Einstellung muss der Luftbelastung im Raum entsprechen. Sie bestimmt das Intervall, in dem auf der Benutzerschnittstelle die Meldung **TIME TO CLEAN AIR FILTER** (Zeit zur Filterreinigung) angezeigt wird. Bei Verwendung der Drahtlos-Benutzerschnittstelle müssen Sie auch die Adresse festlegen (siehe Installationsanleitung der Benutzerschnittstelle).

Wenn Sie ein Intervall wollen von... (Luftbelastung)	Dann <sup>1</sup>		
	M	C1	C2
±2500 h (leicht)	10 (20)	0	01
±1250 h (stark)			02
Keine Meldung		3	02

## 6 Inbetriebnahme



### HINWEIS

Betreiben Sie das Gerät NIEMALS ohne Thermistoren und/oder Drucksensoren/-schalter. Die Missachtung dieses Hinweises kann zu einem Brand des Verdichters führen.

### 6.1 Checkliste vor Inbetriebnahme

Überprüfen Sie erst die folgenden Punkte, nachdem die Einheit installiert worden ist. Nachdem alle nachfolgend beschriebenen Überprüfungen durchgeführt worden sind, MUSS die Einheit geschlossen werden. NUR dann kann sie in Betrieb genommen werden.

<input type="checkbox"/>	Sie haben die vollständigen Installationsanweisungen wie im <b>Monteur-Referenzhandbuch</b> aufgeführt, gelesen.
<input type="checkbox"/>	Die <b>Inneneinheiten</b> sind ordnungsgemäß installiert.
<input type="checkbox"/>	Falls eine drahtlose Benutzerschnittstelle verwendet wird: Die <b>Zierblende der Inneneinheit</b> mit Infrarot-Empfänger ist installiert.
<input type="checkbox"/>	Das <b>Außengerät</b> ist ordnungsgemäß montiert.
<input type="checkbox"/>	Es gib keine <b>fehlenden Phasen</b> und keine <b>Phasenumkehr</b> .
<input type="checkbox"/>	Das System ist ordnungsgemäß <b>geerdet</b> und die Erdungsklemmen sind festgezogen.

<sup>(1)</sup> Bauseitige Einstellungen sind wie folgt definiert:

- **M**: Modus-Nummer – **Erste Zahl**: für Gruppe von Einheiten – **Zahl zwischen Klammern**: für Einzeleinheit
- **C1**: Erste Code-Nummer
- **C2**: Zweite Code-Nummer
- **■**: Standard

<sup>(2)</sup> Ventilatorumdrehzahl:

- **LL**: Langsame Ventilatorumdrehzahl
- **Volumen-Einstellung**: Die Ventilatorumdrehzahl entspricht der, die der Benutzer über die Ventilatorumdrehzahl-Taste auf der Benutzerschnittstelle eingestellt hat (niedrig, mittel, hoch).
- **Überwachung 1, 2**: Der Ventilator ist AUS, aber alle 6 Minuten läuft er für kurze Zeit entweder mit langsamer Ventilatorumdrehzahl (1) oder gemäß Volumen-Einstellung (2), um die Raumtemperatur zu erkennen.

<input type="checkbox"/>	Größe und Ausführung der <b>Sicherungen</b> oder der vor Ort installierten Schutzvorrichtungen entsprechen den Angaben in diesem Dokument und sind NICHT bei der Prüfung ausgelassen worden.
<input type="checkbox"/>	Die <b>Versorgungsspannung</b> stimmt mit der auf dem Typenschild des Geräts angegebenen Spannung überein.
<input type="checkbox"/>	Es gibt <b>KEINE losen Anschlüsse</b> oder beschädigte elektrische Komponenten im Schaltkasten.
<input type="checkbox"/>	Der <b>Isolationswiderstand</b> des Verdichters ist OK.
<input type="checkbox"/>	Es gibt <b>KEINE beschädigten Komponenten</b> oder <b>zusammengedrückte Rohrleitungen</b> in den Innen- und Außengeräten.
<input type="checkbox"/>	Es gibt <b>KEINE Kältemittel-Leckagen</b> .
<input type="checkbox"/>	Es ist die richtige Rohrgröße installiert und die <b>Rohre</b> sind ordnungsgemäß isoliert.
<input type="checkbox"/>	Die <b>Sperrventile</b> (Gas und Flüssigkeit) am Außengerät sind vollständig geöffnet.

## 6.2 Probelauf durchführen

Diese Aufgabe ist nur auszuführen bei Benutzung der Benutzerschnittstelle BRC1E52 oder BRC1E53. Bei Benutzung einer anderen Benutzerschnittstelle siehe die Installationsanleitung oder das Wartungshandbuch der entsprechenden Benutzerschnittstelle.



### HINWEIS

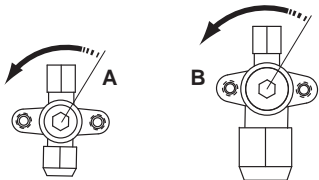
Den Probelauf nicht unterbrechen.




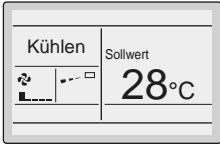

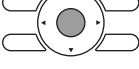
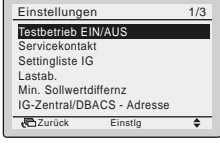
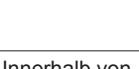
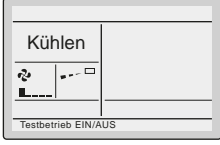

### INFORMATION

**Hintergrundbeleuchtung.** Um über die Benutzerschnittstelle auf EIN/AUS zu schalten, muss die Hintergrundbeleuchtung nicht eingeschaltet sein. Bei anderen Bedienschritten muss sie erst eingeschaltet werden. Bei Drücken einer Taste wird die Hintergrundbeleuchtung für ±30 Sekunden eingeschaltet.

- Führen Sie zunächst folgende Schritte durch.




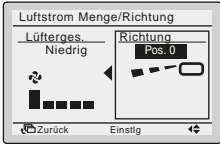


Nr.	Maßnahme
1	Das Flüssigkeits-Absperrventil (A) und das Gas-Absperrventil (B) öffnen, indem Sie die Schaft-Kappe entfernen und mit einem Sechskantschraubenschlüssel die Ventilschrauben nach links bis zum Anschlag drehen. 
2	Die Wartungsblende schließen, damit keine Stromschlaggefahr besteht.
3	Den Strom mindestens 6 Stunden vor Betriebsbeginn auf EIN schalten, um den Verdichter zu schützen.
4	Über die Benutzerschnittstelle die Einheit auf Kühlbetrieb stellen.

- Den Probelauf starten


#	Maßnahme	Ergebnis
1	Zum Startmenü gehen. 	
2	Mindestens 4 Sekunden lang gedrückt halten. 	Das Menü Einstellungen wird angezeigt.
3	Die Option Testbetrieb EIN/AUS auswählen. 	
4	Drücken. 	Im Startmenü wird Testbetrieb EIN/AUS angezeigt. 
5	Innerhalb von 10 Sekunden drücken. 	Der Probelauf beginnt.

- Über 3 Minuten den Betrieb prüfen.


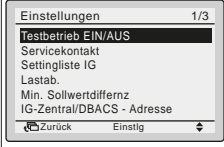

- Die Luftstromrichtung prüfen.

#	Maßnahme	Ergebnis
1	Drücken. 	
2	Die Option Pos. 0 auswählen. 	
3	Die Position ändern. 	Wenn sich die Luftstromlamellen der Inneneinheit bewegen, ist der Betrieb OK. Falls nicht, ist etwas nicht in Ordnung.
4	Drücken. 	Das Startmenü wird angezeigt.

- Den Probelauf beenden.

#	Maßnahme	Ergebnis
1	Mindestens 4 Sekunden lang gedrückt halten. 	Das Menü Einstellungen wird angezeigt.

## 7 Entsorgung

#	Maßnahme	Ergebnis
2	Die Option Testbetrieb EIN/AUS auswählen. 	
3	Drücken. 	Die Einheit kehrt zum Normalbetrieb zurück, und das Startmenü wird angezeigt.

### 6.3 Fehlercodes beim Probelauf

Wenn die Installation der Außeneinheit NICHT korrekt durchgeführt worden ist, werden auf der Benutzerschnittstelle möglicherweise folgende Fehlercodes angezeigt:

Fehlercode	Mögliche Ursache
Keine Anzeige (die derzeit eingestellte Temperatur wird nicht angezeigt)	<ul style="list-style-type: none"> <li>Elektrische Leitungen sind getrennt oder es gibt Verkabelungsfehler (zwischen Netzanschluss und Außeneinheit, zwischen Außen- und Inneneinheiten, zwischen Inneneinheit und Benutzerschnittstelle).</li> <li>Die Sicherung auf der Platine der Außen- oder Inneneinheit ist durchgebrannt.</li> </ul>
E3, E4 oder L8	<ul style="list-style-type: none"> <li>Die Absperrventile sind geschlossen.</li> <li>Der Lufteinlass oder -auslass ist blockiert.</li> </ul>
E7	<p>Im Falle eines 3-phasigen Stromversorgungssystems fehlt eine Phase.</p> <p><b>Hinweis:</b> Ein Betrieb ist nicht möglich. Auf AUS schalten, die Verkabelung überprüfen und zwei der drei elektrischen Adern vertauschen.</p>
L4	Der Lufteinlass oder -auslass ist blockiert.
U0	Die Absperrventile sind geschlossen.
U2	<ul style="list-style-type: none"> <li>Es gibt ein Spannungsungleichgewicht.</li> <li>Im Falle eines 3-phasigen Stromversorgungssystems fehlt eine Phase. <b>Hinweis:</b> Ein Betrieb ist nicht möglich. Auf AUS schalten, die Verkabelung überprüfen und zwei der drei elektrischen Adern vertauschen.</li> </ul>
U4 oder UF	Die Verzweigungsleitungen zwischen den Einheiten sind nicht korrekt installiert.
UA	Außen- und Inneneinheit sind nicht kompatibel.

## 7 Entsorgung



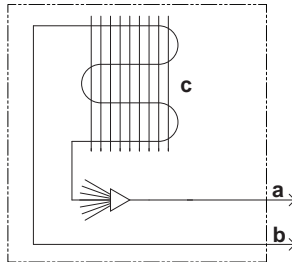
### HINWEIS

Versuchen Sie auf KEINEN Fall, das System selber auseinander zu nehmen. Die Demontage des Systems sowie die Handhabung von Kältemittel, Öl und weiteren Teilen MUSS in Übereinstimmung mit den entsprechenden Vorschriften erfolgen. Die Einheiten MÜSSEN bei einer Einrichtung aufbereitet werden, die auf Wiederverwendung, Recycling und Wiederverwertung spezialisiert ist.

## 8 Technische Daten





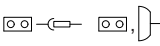

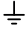


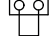
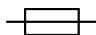
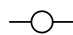

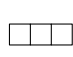


- Ein Teil der jüngsten technischen Daten ist verfügbar auf der regionalen Website Daikin (öffentlich zugänglich).
- Der **vollständige Satz** der jüngsten technischen Daten ist verfügbar im Extranet unter Daikin (Authentifizierung erforderlich).

### 8.1 Rohrleitungsplan: Innengerät



- a Anschluss für Flüssigkeitsrohrleitung
- b Gasrohr-Anschluss
- c Wärmetauscher

## 8.2 Schaltplan

Vereinheitlichte Schaltplan-Legende					
Informationen zu den Teilen und die Nummerierung entnehmen Sie bitte dem Elektroschaltplan der betreffenden Einheit. In der Übersicht unten wird durch das Symbol "*" die Nummerierung jedes Teils im Teilecode dargestellt, und zwar in Form arabischer Ziffern in aufsteigender Folge.					
	:	HAUPTSCHALTER		:	SCHUTZERDE
	:	ANSCHLUSS		:	SCHUTZERDE (SCHRAUBE)
	:	KONNEKTOR		:	GLEICHRICHTER
	:	ERDE		:	RELAIS-KONNEKTOR
	:	BAUSEITIGE VERKABELUNG		:	KURZSCHLUSS-STECKER
	:	SICHERUNG		:	ANSCHLUSS
	:	INNENEINHEIT		:	ANSCHLUSSLEISTE
	:	AUSSENEINHEIT		:	KABELSCHELLE
BLK : SCHWARZ	GRN : GRÜN	PNK : ROSA	WHT : WEISS		
BLU : BLAU	GRY : GRAU	PRP, PPL : LILA	YLW : GELB		
BRN : BRAUN	ORG : ORANGE	RED : ROT			
A*P	: PLATINE (LEITERPLATTE)	PS	: SCHALTNETZTEIL		
BS*	: DRUCKTASTE EIN/AUS, BETRIEBSSCHALTER	PTC*	: THERMISTOR PTC		
BZ, H*O	: SUMMER	Q*	: BIPOLARTRANSISTOR MIT ISOLIERTER GATE-ELEKTRODE (IGBT)		
C*	: KONDENSATOR	Q*DI	: FEHLERSTROM-SCHUTZSCHALTER		
AC*, CN*, E*, HA*, HE*, HL*, HN*	: ANSCHLUSS, KONNEKTOR	Q*L	: ÜBERLASTSCHUTZ		
HR*, MR*_A, MR*_B, S*, U, V,		Q*M	: THERMOSCHALTER		
W, X*A, K*R*_*		R*	: WIDERSTAND		
D*, V*D	: DIODE	R*T	: THERMISTOR		
DB*	: DIODEN-BRÜCKE	RC	: EMPFÄNGER		
DS*	: DIP-SCHALTER	S*C	: ENDSCHALTER		
E*H	: HEIZUNG	S*L	: SCHWIMMERSCHALTER		
F*U, FU* (BEI EIGENSCHAFTEN, SIEHE PLATINE IM INNEREN DER EINHEIT)	: SICHERUNG	S*NPH	: DRUCK-SENSOR (HOCH)		
FG*	: KONNEKTOR (GEHÄUSEMASSE)	S*NPL	: DRUCK-SENSOR (NIEDRIG)		
H*	: KABELBAUM	S*PH, HPS*	: DRUCKSCHALTER (HOCH)		
H*P, LED*, V*L	: KONTROLLEUCHE, LEUCHTDIODE	S*PL	: DRUCKSCHALTER (NIEDRIG)		
HAP	: LEUCHTDIODE (WARTUNGSMONITOR GRÜN)	S*T	: THERMOSTAT		
HIGH VOLTAGE	: HOCHSPANNUNG	S*RH	: FEUCHTIGKEITSSENSOR		
IES	: INTELLIGENTES SENSORAUGE	S*W, SW*	: BETRIEBSSCHALTER		
IPM*	: INTELLIGENTES POWER MODUL	SA*, F1S	: ÜBERSPANNUNGSABLEITER		
K*R, KCR, KFR, KHuR, K*M	: MAGNETRELAIS	SR*, WLU	: SIGNALEMPFÄNGER		
L	: LIVE - STROMFÜHREND	SS*	: WAHLSCHALTER		
L*	: ROHRSCHLANGE	SHEET METAL	: BEFESTIGUNGSPLATTE FÜR ANSCHLUSSLEISTE		
L*R	: DROSSELSPULE	T*R	: TRANSFORMATOR		
M*	: SCHRITTMOTOR	TC, TRC	: SENDER		
M*C	: VERDICHTERMOTOR	V*, R*V	: VARISTOR		
M*F	: VENTILATORMOTOR	V*R	: DIODEN-BRÜCKE		
M*P	: MOTOR VON ENTWÄSSERUNGSPUMPE	WRC	: DRAHTLOSER FERNREGLER		
M*S	: SCHWENKLAPPENMOTOR	X*	: ANSCHLUSS		
MR*, MRCW*, MRM*, MRN*	: MAGNETRELAIS	X*M	: ANSCHLUSSLEISTE (BLOCK)		
N	: NEUTRAL	Y*E	: SPULE DES ELEKTRONISCHEN EXPANSIONSVENTILS		
n=*, N=*	: ANZAHL DER FERRITKERN-DURCHLÄUFE	Y*R, Y*S	: SPULE DES UMKEHR-MAGNETVENTILS		
PAM	: PULSAMPLITUDENMODULATION	Z*C	: FERRITKERN		
PCB*	: PLATINE (LEITERPLATTE)	ZF, Z*F	: ENTSTÖRFILTER		
PM*	: POWER MODUL				



## Für den Benutzer

### 9 Über das System

Die Inneneinheit dieses Split-System-Klimagerätes kann für Heizen und Kühlen verwendet werden.

#### ! HINWEIS

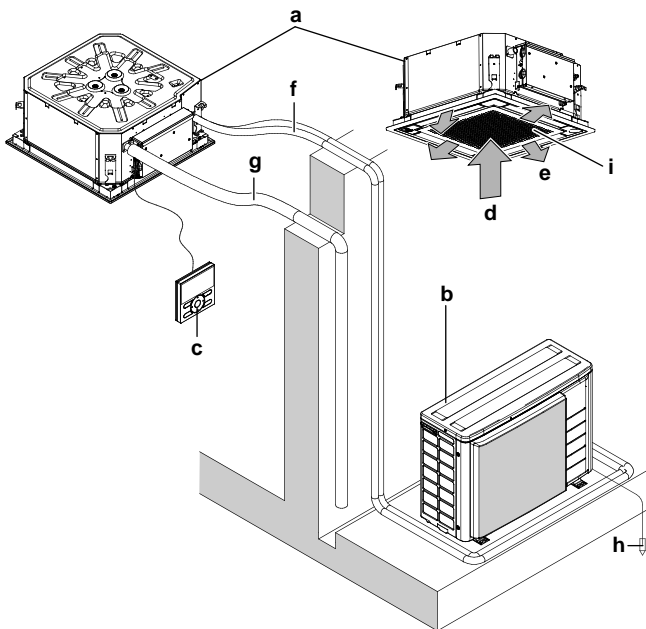
Verwenden Sie das System NICHT für andere Zwecke. Um eine Verschlechterung der Qualität zu vermeiden, verwenden Sie die Einheit NICHT für das Kühlen von Präzisionsinstrumenten, Nahrung, Pflanzen, Tieren oder Kunstarbeiten.

#### ! HINWEIS

Für zukünftige Modifikationen oder Erweiterungen Ihres Systems:

Eine vollständige Übersicht über zulässige Kombinationen (bei zukünftigen Systemerweiterungen) finden Sie im technischen Datenbuch. Diese Übersicht sollte dann herangezogen werden. Weitere Informationen und professionelle Beratung erhalten Sie von Ihrem Installateur.

### 9.1 Systemanordnung



- a Inneneinheit
- b Außeneinheit
- c Benutzerschnittstelle
- d Ansaugluft
- e Austretende Luft
- f Kältemittelrohrleitungen + Verbindungskabel
- g Abflussrohr
- h Erdungskabel
- i Ansauggitter und Luftfilter

### 9.2 Benutzerschnittstelle

#### ! ACHTUNG

- NIEMALS die Teile im Inneren des Reglers berühren.
- NICHT die Frontblende abnehmen. Das Berühren einiger Teile innen ist gefährlich, und es könnten Betriebsstörungen bewirkt werden. Zur Überprüfung und Einstellung interner Teile wenden Sie sich an Ihren Händler.

Diese Betriebsanleitung gibt einen Überblick über die Hauptfunktionen des Systems, ohne alle Funktionen abzudecken.

Weite Informationen über die Benutzerschnittstelle finden Sie in der Betriebsanleitung der benutzen Benutzerschnittstelle.

## 10 Betrieb

### 10.1 Betriebsbereich

Um einen sicheren und effizienten Betrieb zu gewährleisten, sollte das System innerhalb der folgenden Bereichsangaben für Temperatur und Luftfeuchtigkeit betrieben werden.

Kombinationsmöglichkeiten mit R410A Außeneinheit siehe die folgende Tabelle:

Außeneinheiten		Kühlen	Heizen
RR71~125		-15~46°C <sub>tr</sub>	—
		18~37°C <sub>tr</sub> 12~28°C <sub>feucht</sub>	—
RQ71~125		-5~46°C <sub>tr</sub>	-9~21°C <sub>tr</sub> -10~15°C <sub>feucht</sub>
		18~37°C <sub>tr</sub> 12~28°C <sub>feucht</sub>	10~27°C <sub>tr</sub>
RXS25~60		-10~46°C <sub>tr</sub>	-15~24°C <sub>tr</sub> -16~18°C <sub>feucht</sub>
		18~32°C <sub>tr</sub>	10~30°C <sub>tr</sub>
2MXS50		10~46°C <sub>tr</sub>	-15~24°C <sub>tr</sub> -16~18°C <sub>feucht</sub>
		18~32°C <sub>tr</sub>	10~30°C <sub>tr</sub>
3MXS40~68		-10~46°C <sub>tr</sub>	-15~24°C <sub>tr</sub>
4MXS68~80			-16~18°C <sub>feucht</sub>
5MXS90		18~32°C <sub>tr</sub>	10~30°C <sub>tr</sub>
RZQG71~140		-15~50°C <sub>tr</sub>	-19~21°C <sub>tr</sub> -20~15,5°C <sub>feucht</sub>
		18~37°C <sub>tr</sub>	10~27°C <sub>tr</sub>
		12~28°C <sub>feucht</sub>	
RZQSG71~140		-15~46°C <sub>tr</sub>	-14~21°C <sub>tr</sub> -15~15,5°C <sub>feucht</sub>
		20~37°C <sub>tr</sub>	10~27°C <sub>tr</sub>
		14~28°C <sub>feucht</sub>	

Außeneinheiten		Kühlen	Heizen
RZQ200~250		-5~46°C <sub>Tr</sub>	-14~21°C <sub>Tr</sub> -15~15°C <sub>feucht</sub>
		20~37°C <sub>Tr</sub> 14~28°C <sub>feucht</sub>	10~27°C <sub>Tr</sub>

Kombinationsmöglichkeiten mit R32 Außeneinheit siehe die folgende Tabelle:

Außeneinheiten		Kühlen	Heizen
RXM25~60		-10~46 C <sub>Tr</sub>	-15~24°C <sub>Tr</sub> -16~18°C <sub>feucht</sub>
		18~32°C <sub>Tr</sub>	10~30°C <sub>Tr</sub>
2MXM50 3MXM40~68 4MXM68~80 5MXM90		-10~46 C <sub>Tr</sub>	-15~24°C <sub>Tr</sub> -16~18°C <sub>feucht</sub>
		18~32°C <sub>Tr</sub>	10~30°C <sub>Tr</sub>
RZAG35~60		-20~52°C <sub>Tr</sub>	-20~24°C <sub>Tr</sub> -21~18°C <sub>feucht</sub>
		18~32°C <sub>Tr</sub>	10~30°C <sub>Tr</sub>
RZAG71~140		-20~52°C <sub>Tr</sub>	-19,5~21°C <sub>Tr</sub> -20~15,5°C <sub>feucht</sub>
		18~37°C <sub>Tr</sub> 12~28°C <sub>feucht</sub>	10~27°C <sub>Tr</sub>
RZASG71~140		-15~46 C <sub>Tr</sub>	-14~21°C <sub>Tr</sub> -15~15,5°C <sub>feucht</sub>
		20~37°C <sub>Tr</sub> 14~28°C <sub>feucht</sub>	10~27°C <sub>Tr</sub>
Luftfeuchtigkeit innen		≤80% <sup>(a)</sup>	

Symbol	Erklärung
	Außentemperatur
	Raumlufttemperatur

(a) Um Kondensatbildung und Abtropfen von Wasser aus dem Gerät zu vermeiden. Liegen Temperatur oder Feuchtigkeit außerhalb dieser Bereiche, können die Schutzvorrichtungen aktiviert werden, so dass das Klimagerät dann seinen Betrieb einstellt.

## 10.2 System betreiben

### 10.2.1 Über den Betrieb des Systems

- Um das Gerät zu schützen, muss 6 Stunden vor Inbetriebnahme die Stromversorgung des Gerätes eingeschaltet werden.
- Wird die Hauptstromversorgung während des Betriebs abgeschaltet, nimmt die Einheit den Betrieb automatisch wieder auf, sobald der Strom wieder eingeschaltet wird.

### 10.2.2 Kühlbetrieb, Heizbetrieb, reiner Ventilator-Betrieb und automatischer Betrieb

- Je nach Raumtemperatur wird die Luftströmungsgeschwindigkeit automatisch angepasst, oder der Ventilator wird sofort ausgeschaltet. Es liegt dann kein Fehler vor.

### 10.2.3 Heizbetrieb

Bei allgemeinem Heizbetrieb kann das Erreichen der eingestellten Temperatur länger dauern als das bei Kühlbetrieb der Fall ist.

Folgende Funktion wird ausgeführt, um ein Absinken der Heizleistung oder ein Ausblasen von kalter Luft zu verhindern.

#### Enteisungsbetrieb

Bei Heizbetrieb findet mit der Zeit bei der luftgekühlten Rohrschlange eine zunehmende Vereisung statt, was den Energietransfer herabsetzt. Die Heizleistung sinkt allmählich, so dass das System auf Enteisungsbetrieb schalten muss, damit bei der Wärmeschlange der Außeneinheit Eis entfernt werden kann. Während des Enteisungsbetriebs sinkt die Heizleistung der Inneneinheiten vorübergehend, bis der Enteisungsbetrieb abgeschlossen ist. Nach dem Enteisungsbetrieb gewinnt die Einheit ihre volle Heizleistung zurück.

Die Inneneinheit stellt den Ventilatorbetrieb ein, der Kältemittelkreislauf wird umgekehrt und es wird Wärmeenergie aus dem Inneren des Gebäudes verwendet, um die Rohrschlange der Außeneinheit zu enteisen.

Bei Enteisungsbetrieb wird auf dem Display der Inneneinheit Folgendes angezeigt:

#### Warmstart

Um zu verhindern, dass beim Beginn des Heizbetriebes kalte Luft aus einem Innengerät ausgeblasen wird, schaltet sich der Innenventilator automatisch ab. Das Display der Benutzerschnittstelle zeigt . Es kann einige Zeit dauern, bis der Ventilator startet. Es liegt dann kein Fehler vor.

### 10.2.4 System betreiben

- Mehrere Male auf der Benutzerschnittstelle auf den Schalter zur Auswahl der Betriebsart drücken und die gewünschte Betriebsart auswählen.

Kühlbetrieb

Heizbetrieb

Nur Betrieb des Ventilators

- Auf der Benutzerschnittstelle auf den EIN/AUS-Schalter drücken.

**Ergebnis:** Die Betriebsleuchte leuchtet auf, und das System nimmt seinen Betrieb auf.

## 10.3 Programm für Trocknungsbetrieb (Dry) verwenden


### 10.3.1 Über das Programm für Trocknungsbetrieb (Dry)

- Dieses Programm dient dazu, unter minimaler Temperatursenkung die Luftfeuchtigkeit im Raum zu senken (minimale Raumkühlung).
- Der Mikrocomputer legt automatisch Temperatur und Ventilatorumdrehzahl fest (kann nicht mithilfe der Benutzerschnittstelle eingestellt werden).
- Das System nimmt seinen Betrieb nicht auf, wenn die Raumtemperatur zu niedrig ist (<20°C).

# 11 Wartung und Service

## 10.3.2 Das Programm für Trocknungsbetrieb benutzen

### Beginnen

- 1 Mehrmals bei der Benutzerschnittstelle auf die Taste zur Auswahl der Betriebsart drücken und  wählen (Programm für Trocknungsbetrieb).
- 2 Auf der Benutzerschnittstelle auf den EIN/AUS-Schalter drücken.

**Ergebnis:** Die Betriebsleuchte leuchtet auf, und das System nimmt seinen Betrieb auf.

### Beenden

- 3 Auf der Benutzerschnittstelle erneut auf den EIN/AUS-Schalter drücken.

**Ergebnis:** Die Betriebsleuchte erlischt, und das System stellt den Betrieb ein.

### HINWEIS

Schalten Sie den Strom nicht direkt nach Abschalten des Systems aus, sondern warten Sie noch mindestens 5 Minuten.

## 10.4 Einstellen der Luftstromrichtung

Siehe Betriebsanleitung der Benutzerschnittstelle.

### 10.4.1 Die Luftstrom-Schwenklappe





Einheiten mit Doppel-Fluss, Multi-Fluss

Unter folgenden Bedingungen regelt ein Mikrocomputer die Luftstromrichtung, die dann von der Anzeige auf dem Display abweichen kann.

Kühlen	Heizen
<ul style="list-style-type: none"><li>▪ Wenn die Raumtemperatur niedriger ist als die eingestellte Ziel-Temperatur.</li></ul>	<ul style="list-style-type: none"><li>▪ Bei Starten des Betriebs.</li><li>▪ Wenn die Raumtemperatur höher ist als die eingestellte Ziel-Temperatur.</li><li>▪ Bei Enteisungsbetrieb.</li></ul>
<ul style="list-style-type: none"><li>▪ Wenn der Betrieb ständig bei horizontaler Luftausblasrichtung erfolgt.</li><li>▪ Bei fortlaufendem Betrieb und bei Kühlbetrieb mit nach unten gerichtetem Luftstrom bei einer Einheit für Deckenabhängung oder Wandbefestigung ist es möglich, dass der Mikrocomputer die Luftstromrichtung regelt. Dann ändert sich die Anzeige auf dem Display der Benutzerschnittstelle ebenfalls.</li></ul>	


Die Luftstromrichtung kann auf eine der folgenden Arten reguliert werden:

- Die Schwenklappe stellt ihre Position selbst ein.
- Die Luftstromrichtung kann vom Benutzer festgelegt werden.
- Automatisch  und gewünschte Position .

### WARNUNG

Berühren Sie nie den Luftauslass oder die horizontalen Lamellen, wenn die Schwenklappe in Betrieb ist. Sie können sich die Finger einklemmen, oder das Gerät kann beschädigt werden.

### HINWEIS

- Der Bewegungsbereich der Klappe kann verändert werden. Bei Ihrem Händler erfahren Sie Näheres dazu. (Nur bei Einheiten mit Doppel-Fluss, Multi-Fluss, für Eckenmontage, Deckenabhängung oder Wandbefestigung).
- Vermeiden Sie Betrieb bei horizontaler Richtung . Dadurch kann sich an der Decke oder an der Klappe Tau oder Staub absetzen.

## 11 Wartung und Service

### HINWEIS

Führen Sie nie selber Inspektionen oder Wartungsarbeiten an der Einheit durch. Beauftragen Sie einen qualifizierten Kundendiensttechniker mit diesen Arbeiten. Als Endbenutzer können Sie jedoch den Luftfilter, das Ansauggitter, den Luftauslass und äußere Blenden reinigen.

### WARNUNG

Ersetzen Sie eine durchgebrannte Sicherung nie durch eine Sicherung mit anderer Amperezahl oder durch ein Überbrückungskabel. Der Einsatz von Kabeln oder Kupferdrähten kann zu einem Ausfall der Einheit oder zu einem Brand führen.

### ACHTUNG

Finger, Stäbe und andere Gegenstände NICHT in den Lufteinlass und -auslass einführen. Der Ventilatorschutz darf NICHT entfernt werden. Wenn sich der Ventilator mit hoher Drehzahl dreht, könnten Verletzungen verursacht werden.

### ACHTUNG

Nach längerem Gebrauch muss der Standplatz und die Befestigung der Einheit auf Beschädigung überprüft werden. Bei Beschädigung kann die Einheit umfallen und Verletzungen verursachen.

### HINWEIS

Die Bedientafel des Reglers nicht mit Benzin, Verdünner, chemischen Staubtüchern usw. reinigen. Die Bedientafel könnte sich verfärben oder die Beschichtung könnte sich ablösen. Bei starker Verschmutzung tränken Sie ein Tuch mit wasserverdünntem neutralem Reinigungsmittel, wringen es gut aus und wischen die Bedientafel sauber ab. Wischen Sie mit einem anderen trockenen Tuch nach.

### ACHTUNG

Bevor Sie sich an elektrische Anschlüsse machen, unbedingt die gesamte Stromversorgung ausschalten.

### HINWEIS

Entfernen Sie zum Reinigen des Wärmetauschers unbedingt den Schaltkasten, den Ventilatormotor, die Kondensatabfluss-Pumpe und den Schwimmerschalter. Wasser oder Reinigungsmittel können die Isolierung von elektrischen Komponenten angreifen und dazu führen, dass sie vorzeitig verschleifen.

## 11.1 Filter, Ansauggitter, Luftauslass und Außenblenden reinigen

### 11.1.1 Luftfilter reinigen

**Zeitpunkt für Reinigung des Luftfilters:**

- Faustregel: Alle 6 Monate reinigen. Ist die Luft im Raum extrem belastet, sollte der Luftfilter häufiger gereinigt werden.
- Je nach Einstellungen kann die Benutzerschnittstelle die Meldung **TIME TO CLEAN AIR FILTER** (Zeit zur Filterreinigung) anzeigen. Reinigen Sie den Luftfilter, wenn diese Meldung angezeigt wird.
- Wenn der angesammelte Schmutz nicht mehr restlos entfernt werden kann, muss der Luftfilter ersetzt werden (= optionale Ausstattung).

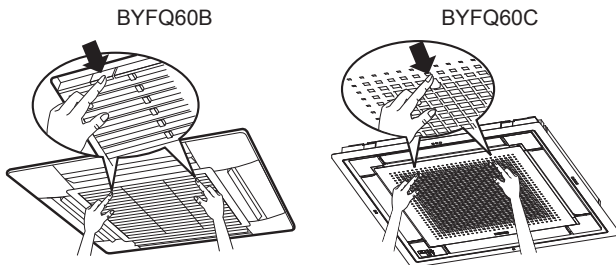
**So wird der Luftfilter gereinigt:**



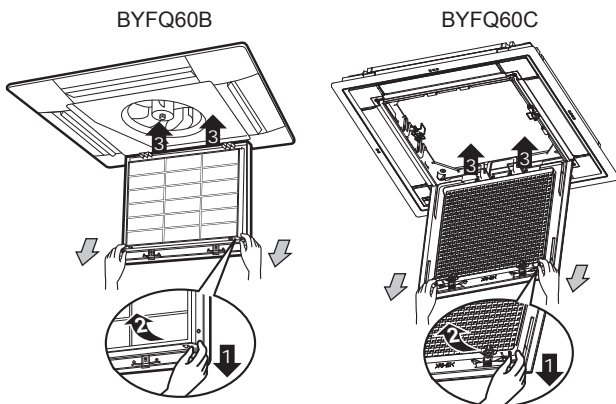
#### HINWEIS

Nur Wasser UNTER 50°C verwenden. **Mögliche Folge:** Verfärbungen und Verformungen.

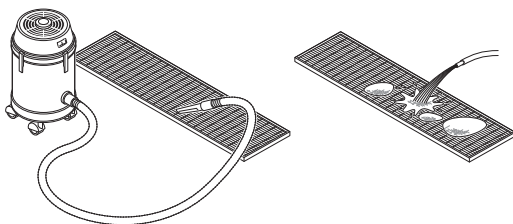
- 1 Das Ansauggitter öffnen.



- 2 Den Luftfilter entfernen.



- 3 Den Luftfilter reinigen. Einen Staubsauger verwenden oder mit Wasser abwaschen. Wenn der Luftfilter stark verschmutzt ist, eine weiche Bürste und ein neutrales Reinigungsmittel verwenden.



- 4 Den Luftfilter im Schatten trocknen lassen.
- 5 Den Luftfilter wieder anbringen und das Ansauggitter schließen (Schritte 2 und 1 in umgekehrter Reihenfolge).
- 6 Den Strom einschalten.

- 7 Die Taste **FILTER SIGN RESET** (Filtersymbol zurücksetzen) drücken.

**Ergebnis:** Auf der Benutzerschnittstelle verschwindet die Meldung **TIME TO CLEAN AIR FILTER** (Zeit zur Filterreinigung).

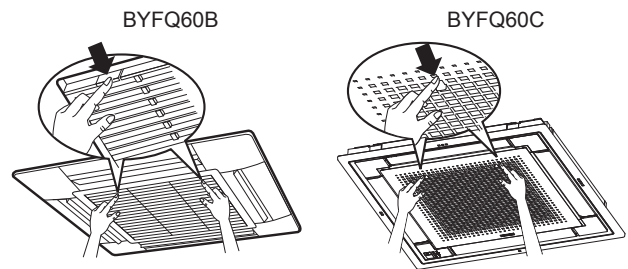
### 11.1.2 Ansauggitter reinigen



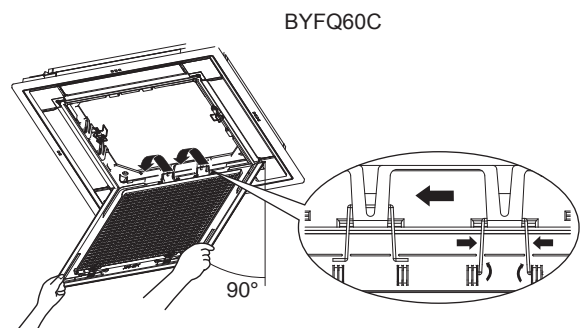
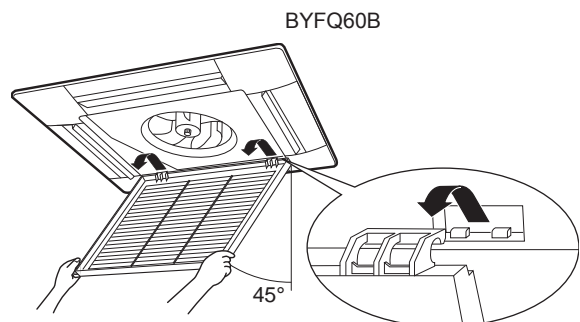
#### HINWEIS

Nur Wasser UNTER 50°C verwenden. **Mögliche Folge:** Verfärbungen und Verformungen.

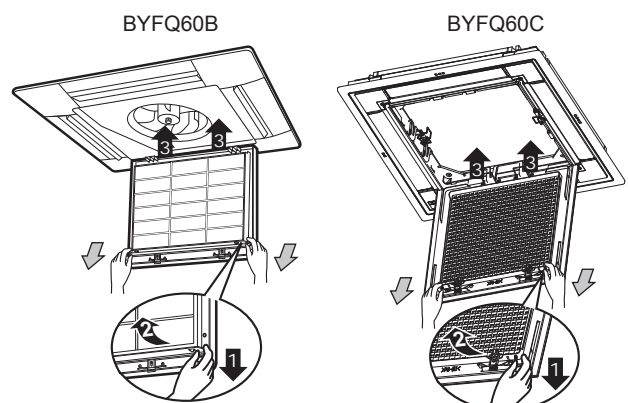
- 1 Das Ansauggitter öffnen.



- 2 Das Ansauggitter entfernen.



- 3 Den Luftfilter entfernen.





## 12 Fehlerdiagnose und -beseitigung

- Das Ansauggitter reinigen. Zum Reinigen eine weiche Borstenbürste und Wasser oder ein neutrales Reinigungsmittel verwenden. Ist das Ansauggitter stark verschmutzt, ca. 10 Minuten lang mit einem herkömmlichen Küchenreiniger einweichen und dann mit Wasser abwaschen.
- Den Luftfilter wieder anbringen (Schritt 3 in umgekehrter Reihenfolge).
- Das Ansauggitter wieder anbringen und schließen (Schritte 2 und 1 in umgekehrter Reihenfolge).

### 11.1.3 Luftauslass und Außenblenden reinigen



#### WARNUNG

Die Inneneinheit NICHT nass werden lassen. **Mögliche Folge:** Stromschlag- und Brandgefahr.



#### HINWEIS

- NICHT Benzin, Benzol, Terpentin, Scheuerpulver, flüssige Insektizide benutzen. **Mögliche Folge:** Verfärbungen und Verformungen.
- Nur Wasser oder Luft UNTER 50°C verwenden. **Mögliche Folge:** Verfärbungen und Verformungen.
- NICHT zu fest reiben, wenn Sie die Lamelle mit Wasser abwaschen. **Mögliche Folge:** Die Oberflächenversiegelung kann sich ablösen.

Mit einem weichen Tuch reinigen. Bei schwer entfernbaren Verschmutzungen Wasser oder ein neutrales Reinigungsmittel verwenden.

## 11.2 Wartung nach einer langen Ausschaltzeit

Z. B. am Anfang der Saison.

- Prüfen Sie die Einlass- und Auslassöffnungen zur Belüftung der Innen- und Außeneinheiten und entfernen Sie alles, was sie blockieren könnte.
- Reinigen Sie die Luftfilter und das Gehäuse der Inneneinheiten (siehe ["11.1.1 Luftfilter reinigen"](#) auf Seite 17 and ["11.1.3 Luftauslass und Außenblenden reinigen"](#) auf Seite 18).
- Schalten Sie den Strom mindestens 6 Stunden vorher ein, bevor Sie die Einheit in Betrieb setzen, um einen problemloseren Betrieb zu gewährleisten. Sobald der Strom eingeschaltet wird, wird das Display der Benutzerschnittstelle aktiv.

## 11.3 Wartung vor langer Betriebspause

Z. B. am Ende der Saison.

- Um die Inneneinheiten innen zu trocknen, lassen Sie sie ungefähr einen halben Tag im ausschließlichen Ventilatorbetrieb laufen. Für weitere Informationen zum ausschließlichen Ventilatorbetrieb siehe ["10.2.2 Kühlbetrieb, Heizbetrieb, reiner Ventilator-Betrieb und automatischer Betrieb"](#) auf Seite 15.
- Den Strom abschalten. Das Display der Benutzerschnittstelle zeigt nichts mehr an.
- Reinigen Sie die Luftfilter und das Gehäuse der Inneneinheiten (siehe ["11.1.1 Luftfilter reinigen"](#) auf Seite 17 and ["11.1.3 Luftauslass und Außenblenden reinigen"](#) auf Seite 18).

## 11.4 Über das Kältemittel

Dieses Produkt enthält fluorierte Treibhausgase. Setzen Sie Gase NICHT in die Atmosphäre frei.

Kältemitteltyp: R32

Erderwärmungspotenzial (GWP = global warming potential): 675

Kältemitteltyp: R410A

Erderwärmungspotenzial-Wert (GWP - Global Warming Potential): 2087,5



#### HINWEIS

In Europa wird die **Treibhausgasemission** der gesamten Kältemittelfüllung im System (ausgedrückt in Tonnen CO<sub>2</sub>-Äquivalent) benutzt, um die Wartungsintervalle zu bestimmen. Gemäß den gesetzlichen Vorschriften.

**Formel zur Berechnung der Treibhausgasemission:**  
GWP-Wert des Kältemittels × Gesamtkältemittelfüllung [in kg] / 1000

Weitere Informationen erhalten Sie bei Ihrem Installateur.



#### WARNUNG: ENTFLAMMBARES MATERIAL

Das Kältemittel R32 (falls vorhanden) innerhalb dieser Einheit ist schwer entflammbar (mildly flammable). Den Spezifikationen der Außeneinheit können Sie entnehmen, welche Art Kältemittel zu benutzen ist.



#### WARNUNG

- Teile des Kältemittelkreislaufs NICHT durchbohren oder verbrennen.
- NUR solche Reinigungsmaterialien oder Hilfsmittel zur Beschleunigung des Enteisungsvorgangs benutzen, die vom Hersteller empfohlen werden.
- Beachten Sie, dass das Kältemittel innerhalb des Systems keinen Geruch hat.



#### WARNUNG

Das Kältemittel R410A ist nicht entflammbar, und das Kältemittel R32 ist schwer entflammbar. Normalerweise treten sie nicht aus. Falls Kältemittel ausläuft und das austretende Kältemittel in Kontakt kommt mit dem Feuer eines Brenners, Heizgeräts oder Ofens, dann kann das zu einem Brand führen (bei R32) oder zur Bildung von schädlichem Gas.

Schalten Sie alle Heizgeräte mit offenem Feuer aus, lüften Sie den Raum und fragen Sie den Händler, bei dem Sie die Einheit gekauft haben.

Die Einheit erst dann wieder benutzen, nachdem ein Servicetechniker bestätigt hat, dass das Teil, aus dem das Kältemittel ausgetreten ist, repariert ist.

## 12 Fehlerdiagnose und -beseitigung

Wenn eine der folgenden Betriebsstörungen auftritt, treffen Sie die Maßnahmen, die nachfolgend beschrieben sind, und wenden Sie sich gegebenenfalls an Ihren Händler.



#### WARNUNG

**Beenden Sie den Betrieb und schalten Sie den Strom ab, wenn etwas Ungewöhnliches auftritt (Brandgeruch usw.).**

Wird unter solchen Bedingungen der Betrieb fortgesetzt, kann es zu starken Beschädigungen kommen und es besteht Stromschlag und Brandgefahr. Wenden Sie sich an Ihren Händler.

Das System MUSS von einem qualifizierten Kundendiensttechniker repariert werden.



Störung	Maßnahme
Eine Sicherheitseinrichtung wie z. B. eine Sicherung, ein Schutzschalter oder ein Fehlerstrom-Schutzschalter wird häufig aktiviert, oder der EIN/AUS-Schalter arbeitet NICHT korrekt.	Den Hauptschalter auf AUS schalten.
Falls Wasser aus der Einheit austritt.	Betrieb beenden.
Der Betriebsschalter funktioniert NICHT richtig.	Schalten Sie die Stromzufuhr AUS.
Auf dem Display der Benutzerschnittstelle wird die Nummer der Einheit angezeigt, die Betriebsleuchte blinkt und es wird ein Fehlercode angezeigt.	Wenden Sie sich an Ihren Händler, und teilen Sie ihm den Fehlercode mit.

Wenn das System NICHT korrekt arbeitet und keine der oben genannten Fälle oder Störungen vorliegen, überprüfen Sie das System wie folgt.

Störung	Maßnahme
Wenn das System überhaupt nicht funktioniert.	<ul style="list-style-type: none"> <li>▪ Überprüfen Sie, ob ein Stromausfall vorliegt. Warten Sie, bis die Stromversorgung wieder funktioniert. Tritt ein Stromausfall während des Betriebs auf, nimmt das System seinen Betrieb automatisch wieder auf, wenn der Strom wieder vorhanden ist.</li> <li>▪ Überprüfen Sie, ob eine Sicherung durchgebrannt ist oder ein Schutzschalter aktiviert wurde. Wechseln Sie die Sicherung, oder stellen Sie den Schutzschalter wieder zurück.</li> </ul>
Das System funktioniert zwar, Kühl- oder Heizbetrieb arbeiten jedoch nicht ausreichend.	<ul style="list-style-type: none"> <li>▪ Überprüfen Sie, ob Lufteinlass oder Luftauslass von Außen- oder Inneneinheit durch Objekte blockiert sind. Entfernen Sie gegebenenfalls alle Objekte, und achten Sie darauf, dass eine gute Luftzirkulation gewährleistet ist.</li> <li>▪ Vergewissern Sie sich, dass der Luftfilter nicht verstopft ist (siehe <a href="#">"11.1.1 Luftfilter reinigen" auf Seite 17</a>).</li> <li>▪ Überprüfen Sie die Temperatureinstellung.</li> <li>▪ Überprüfen Sie auf Ihrer Benutzerschnittstelle die Einstellung der Ventilatorzahl.</li> <li>▪ Prüfen Sie, ob Türen oder Fenster geöffnet sind. Schließen Sie Türen und Fenster, sodass kein Wind hereinkommt.</li> <li>▪ Achten Sie darauf, dass sich während des Kühlbetriebs nicht zu viele Personen im Raum befinden. Prüfen Sie, ob der Raum zu stark aufgeheizt wird.</li> <li>▪ Prüfen Sie, ob direktes Sonnenlicht in den Raum gelangt. Bringen Sie Vorhänge oder Jalousien an.</li> <li>▪ Überprüfen Sie, ob der Luftflusswinkel korrekt ist.</li> </ul>

Wenn es nach der Überprüfung aller oben genannten Punkte unmöglich ist, das Problem in Eigenregie zu lösen, wenden Sie sich an Ihren Installateur und schildern Sie ihm die Symptome. Nennen Sie den vollständigen Namen des Modells (nach Möglichkeit mit Herstellungsnummer) und das Datum der Installation (ist möglicherweise auf der Garantiekarte aufgeführt).

### 12.1 Bei den folgenden Symptomen handelt es sich NICHT um Störungen des Systems

Wenn die folgenden Symptome auftreten, sind das KEINE System-Fehler:

#### 12.1.1 Symptom: Das System arbeitet nicht

- Nach Drücken der EIN/AUS-Taste auf der Benutzerschnittstelle nimmt das Gerät nicht sofort den Betrieb auf. Leuchtet die Betriebsleuchte, befindet sich das System im Normalzustand. Um eine Überlastung des Verdichtermotors zu verhindern, nimmt das Klimagerät, wenn es kurz vorher auf AUS geschaltet wurde, seinen Betrieb erst 5 Minuten nach Einschalten wieder auf. Der Anlauf wird ebenfalls verzögert, wenn die Taste zur Auswahl der Betriebsart verwendet wurde.
- Wird auf der Benutzerschnittstelle "Unter zentraler Steuerung" angezeigt und wird dann die Betriebstaste gedrückt, blinkt das Display für einige Sekunden. Das blinkende Display signalisiert, dass die Benutzerschnittstelle nicht verwendet werden kann.
- Nach Einschalten geht das System nicht sofort in Betrieb. Warten Sie eine Minute, bis der Mikrocomputer betriebsbereit ist.

#### 12.1.2 Symptom: Der Ventilator-Geschwindigkeit entspricht nicht der Einstellung

Die Ventilatorzahl verändert sich nicht, selbst wenn die Taste zum Einstellen der Ventilatorzahl gedrückt wird. Wenn bei Heizbetrieb die Raumtemperatur die eingestellte Ziel-Temperatur erreicht hat, schaltet sich die Außeneinheit aus und die Inneneinheit wechselt auf flüsterleisen Betrieb mit entsprechender Ventilatorzahl. Dadurch wird verhindert, dass Kaltluft direkt auf die Personen im Raum geblasen wird. Die Ventilatorzahl verändert sich nicht, wenn die Taste zum Einstellen der Ventilatorzahl gedrückt wird.

#### 12.1.3 Symptom: Der Ventilator-Luftstrom geht nicht in die eingestellte Richtung

Die Richtung des Ventilator-Luftstroms entspricht nicht der Anzeige auf der Benutzerschnittstelle. Der Luftstromrichtung des Ventilators wird nicht hin- und hergeschwenkt. Ursache: Die Einheit wird durch den Mikrocomputer gesteuert.

#### 12.1.4 Symptom: Aus einer Einheit tritt weißer Nebel aus (Inneneinheit)

- Wenn bei Kühlbetrieb die Feuchtigkeit hoch ist. Wenn eine Inneneinheit innen stark verschmutzt ist, kommt es zu einer ungleichmäßigen Temperaturverteilung im Raum. Das Innere der Inneneinheit muss gereinigt werden. Fragen Sie Ihren Händler, wie die Einheit zu reinigen ist. Die Reinigung muss von einer qualifizierten Fachkraft durchgeführt werden.
- Direkt nach Beenden des Kühlbetriebs ist die Raumtemperatur tief und die Luftfeuchtigkeit gering. Ursache: Erwärmtes Kältemittelgas fließt zurück in die Inneneinheit und erzeugt Dampf.

#### 12.1.5 Symptom: Aus einer Einheit tritt weißer Nebel aus (Inneneinheit, Außeneinheit)

Wenn nach Enteisungsbetrieb das System auf Heizbetrieb umgeschaltet wird. Die durch den Enteisungsbetrieb erzeugte Feuchtigkeit wird zu Dampf und dieser wird abgegeben.

## 13 Veränderung des Installationsortes

---

### 12.1.6 Symptom: Das Display der Benutzerschnittstelle zeigt "U4" oder "U5" und das System stellt den Betrieb ein, startet jedoch nach ein paar Minuten erneut

Ursache: Die Benutzerschnittstelle empfängt Störsignale von anderen elektrischen Geräten als dem Klimagerät. Dadurch wird die Kommunikation zwischen den Einheiten verhindert, so dass der Betrieb eingestellt wird. Der Betrieb wird automatisch wieder aufgenommen, sobald die Störsignale verschwinden.

### 12.1.7 Symptom: Geräusche des Klimageräts (Inneneinheit)

- Direkt nach Einschalten ertönt ein "Ziiin". Das elektronische Expansionsventil im Inneren einer Inneneinheit nimmt seinen Betrieb auf und erzeugt das Geräusch. Nach ca. einer Minute wird dieses Geräusch leiser.
- Ein kontinuierliches leises "Schaaa" ertönt, wenn sich das System im Kühlbetrieb befindet oder pausiert. Dieses Geräusch ertönt, wenn die Kondensatabfluss-Pumpe in Betrieb ist.
- Ein quietschendes "Pischi-Pischi" ertönt, wenn sich das System nach dem Heizbetrieb abschaltet. Dieses Geräusch wird durch Ausdehnen und Zusammenziehen der Kunststoffteile aufgrund der Temperaturveränderungen erzeugt.

### 12.1.8 Symptom: Geräusche des Klimageräts (Inneneinheit, Außeneinheit)

- Es ertönt ein kontinuierliches leises Zischen, wenn sich das System im Kühl- oder Enteisungsbetrieb befindet. Hierbei handelt es sich um das Geräusch des Kältemittelgases, das durch Innen- und Außeneinheiten strömt.
- Beim Anlaufen oder direkt nach Beenden des Betriebs oder des Enteisungsbetriebs ist ein Zischen zu hören. Dieses Geräusch entsteht, wenn der Kältemittelfluss gestoppt oder verändert wird.

### 12.1.9 Symptom: Geräusche des Klimageräts (Außeneinheit)

Der Ton des Betriebsgeräusches verändert sich. Dieses Geräusch wird durch Frequenzveränderungen verursacht.

### 12.1.10 Symptom: Aus der Einheit tritt Staub aus

Wenn die Einheit nach längere Auszeit erstmals wieder benutzt wird.  
Ursache: Staub ist in die Einheit eingedrungen.

### 12.1.11 Symptom: Das Gerät setzt Gerüche frei

Das Gerät kann die Gerüche von Räumen, Möbeln, Zigaretten usw. absorbieren und sie wieder abgeben.

### 12.1.12 Symptom: Der Ventilator der Außeneinheit rotiert nicht

Während des Betriebs: Die Geschwindigkeit des Ventilators wird geregelt, um den Betrieb des Produkts zu optimieren.

### 12.1.13 Symptom: Auf dem Display wird "88" angezeigt

Das geschieht sofort nach Einschalten des Hauptschalters und zeigt an, dass die Benutzerschnittstelle normal arbeitet. Das dauert ca. 1 Minute.

### 12.1.14 Symptom: Der Verdichter in der Außeneinheit stellt nach kurzem Heizbetrieb seinen Betrieb nicht ein

Dies geschieht, um zu verhindern, dass Kältemittel im Verdichter zurückbleiben. Die Einheit schaltet sich nach 5 bis 10 Minuten aus.

## 13 Veränderung des Installationsortes

Wenn Sie die gesamte Anlage entfernen und neu installieren wollen, wenden Sie sich an Ihren Händler. Das Umsetzen von Einheiten erfordert technische Expertise.

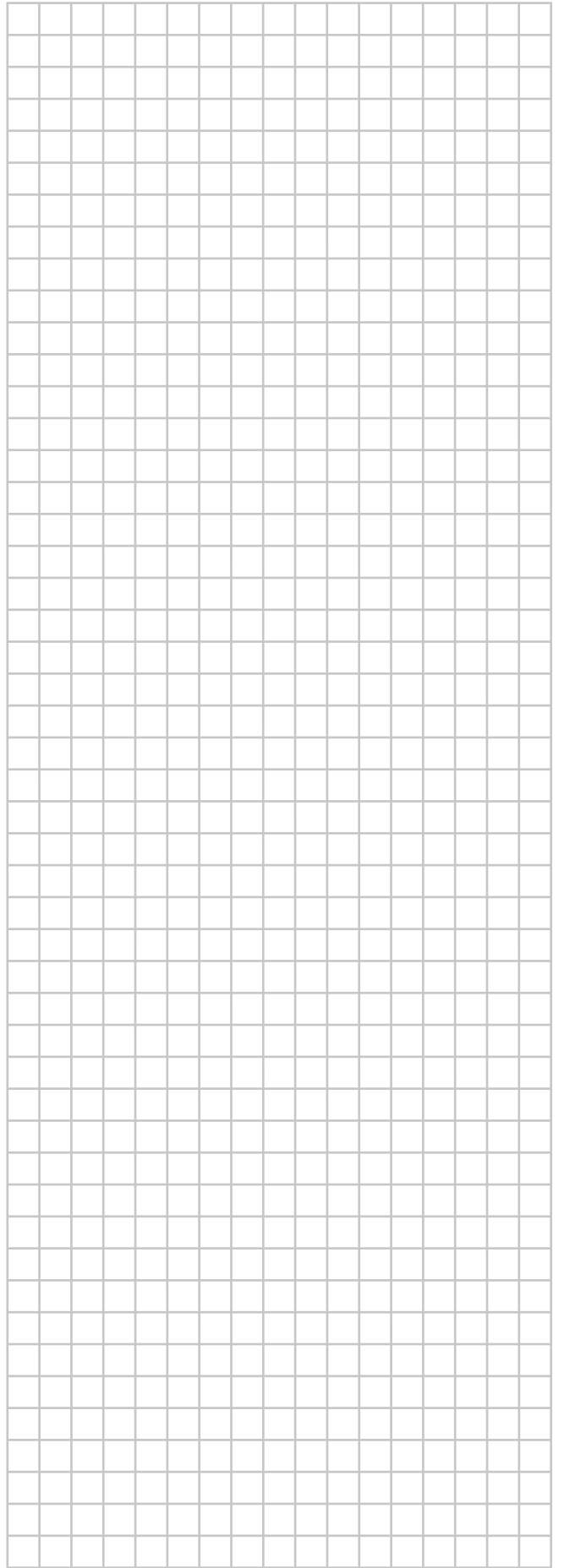
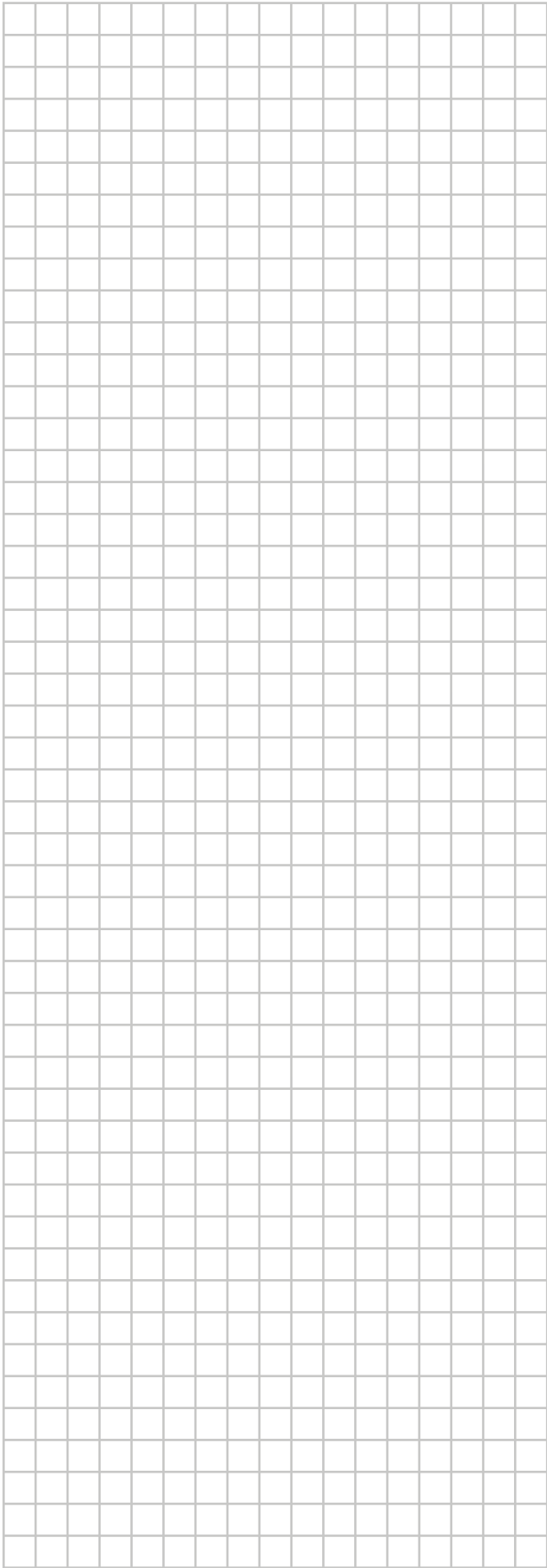
## 14 Entsorgung

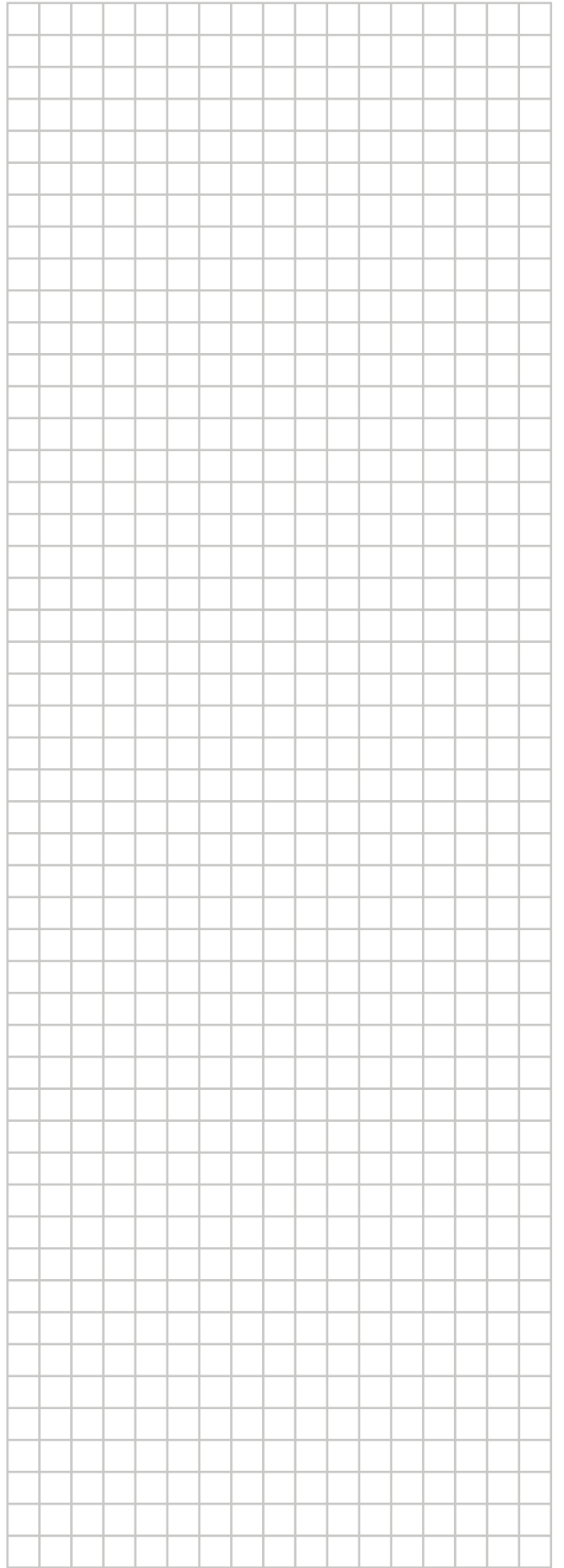
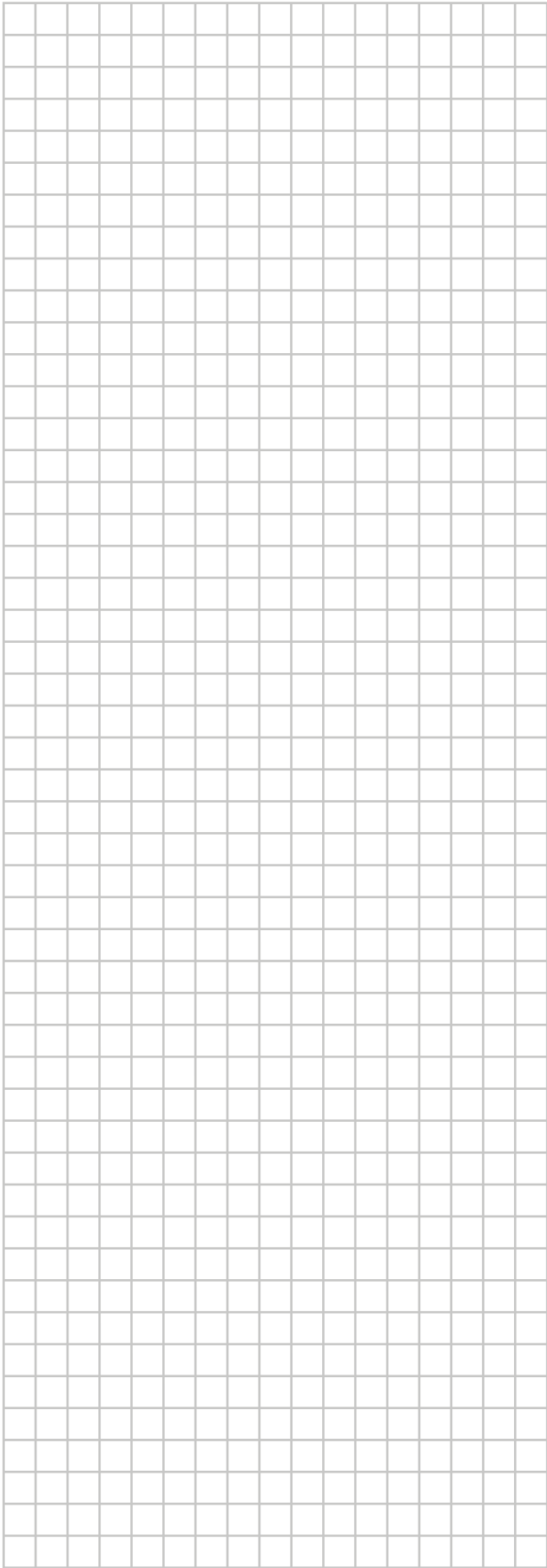


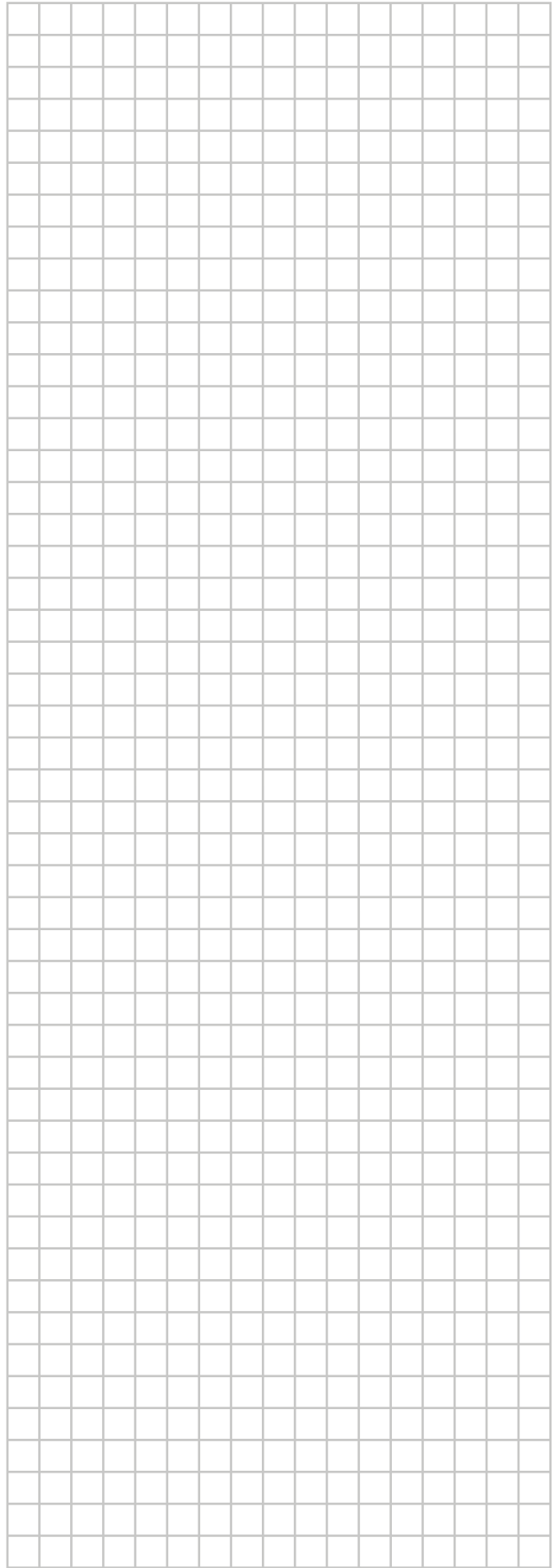
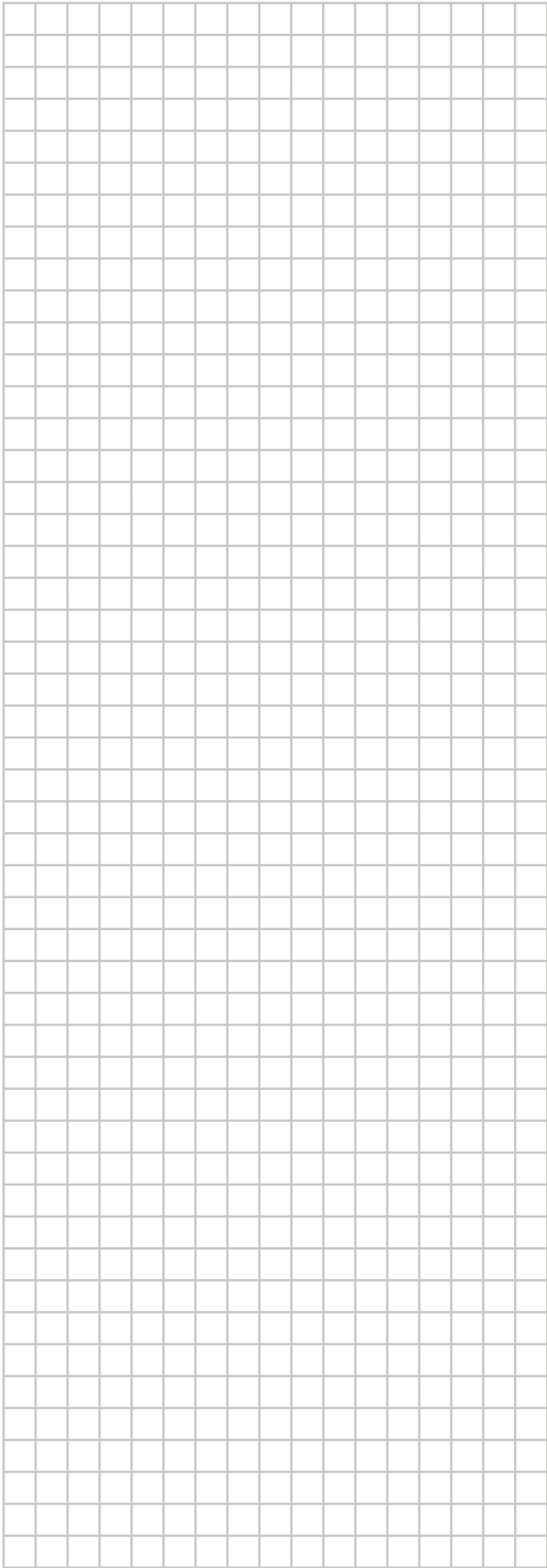
### HINWEIS

Versuchen Sie auf KEINEN Fall, das System selber auseinander zu nehmen. Die Demontage des Systems sowie die Handhabung von Kältemittel, Öl und weiteren Teilen MUSS in Übereinstimmung mit den entsprechenden Vorschriften erfolgen. Die Einheiten MÜSSEN bei einer Einrichtung aufbereitet werden, die auf Wiederverwendung, Recycling und Wiederverwertung spezialisiert ist.

---









ERC



**DAIKIN INDUSTRIES CZECH REPUBLIC s.r.o.**  
U Nové Hospody 1/1155, 301 00 Plzeň Skvrňany, Czech Republic

**DAIKIN EUROPE N.V.**  
Zandvoordestraat 300, B-8400 Oostende, Belgium

Copyright 2017 Daikin

4P456960-1B 2018.08