

DAIKIN



INSTALLATION AND OPERATION MANUAL

VRV System air conditioners

**FXLQ20PVEB
FXLQ25PVEB
FXLQ32PVEB
FXLQ40PVEB
FXLQ50PVEB
FXLQ63PVEB**

**FXNQ20PVEB
FXNQ25PVEB
FXNQ32PVEB
FXNQ40PVEB
FXNQ50PVEB
FXNQ63PVEB**

Installation and operation manual
VRV System air conditioners

English

Installations- und Betriebsanleitung
VRV System Klimaanlage

Deutsch

Manuel d'installation et d'utilisation
Climatiseurs VRV System

Français

Montagehandleiding en gebruiksaanwijzing
VRV-systeem airconditioners

Nederlands

Manual de instalación y operación
Acondicionadores de aire, sistema VRV

Español

Manuale di installazione e d'uso
Condizionatori d'aria VRV System

Italiano

Εγχειρίδιο εγκατάστασης και λειτουργίας
Κλιματιστικά με σύστημα VRV

Ελληνικά

Manual de instalação e de operações
Aparelhos de ar condicionado com sistema VRV

Portugues

Инструкция по монтажу и эксплуатации
Системы кондиционирования VRV

русский

Montaj ve kullanım kılavuzu
VRV Sistemi klimalar

Türkçe

INHALTSVERZEICHNIS

Seite

Vor der Installation..... 1
 Wichtige Informationen hinsichtlich des verwendeten Kältemittels ... 2
 Auswahl des Platzes für die Installation 2
 Inneneinheit installieren 4
 Verlegen der Kältemittelleitungen 5
 Verlegen der Abflussrohre..... 6
 Elektroinstallation 7
 Anschließen des Fernbedienung-Kabels innerhalb der Einheit 8
 Beispiele für Verkabelungen..... 9
 Bauseitige Einstellung..... 9
 Probelauf..... 10
 Wartung..... 10
 Vorschriften zur Entsorgung 12
 Schaltplan 13

Vielen Dank, dass Sie sich für den Kauf dieses Produktes entschieden haben.



LESEN SIE SICH DIESE ANLEITUNG VOR DER INSTALLATION SORGFÄLTIG DURCH. BEWAHREN SIE DIESE ANLEITUNG GRIFFBEREIT AUF, DAMIT SIE AUCH SPÄTER BEI BEDARF DARIN NACHSCHLAGEN KÖNNEN.

FALSCHES INSTALLIEREN ODER UNSACHGEMÄSSES ANBRINGEN DES GERÄTES ODER VON ZUBEHÖRTEILEN KANN ZU STROMSCHLAG, KURZSCHLUSS, LECKAGEN, FEUER UND WEITEREN SCHÄDEN FÜHREN. ACHTEN SIE DARAUF, DASS NUR ZUBEHÖRTEILE VERWENDET WERDEN, DIE VON DAIKIN HERGESTELLT UND SPEZIELL FÜR DIE EINHEIT ENTWICKELT WURDEN. LASSEN SIE DIESE KOMPONENTEN NUR VON FACHLEUTEN INSTALLIEREN.

ACHTEN SIE DARAUF, DASS SIE EINE ANGEMESSENE SCHUTZKLEIDUNG ODER SCHUTZAUSRÜSTUNG TRAGEN (SCHUTZHANDSCHUHE, SCHUTZBRILLE, ...), WENN SIE INSTALLATIONS-, WARTUNGS- ODER SERVICEARBEITEN AUSFÜHREN.

WENN SIE ZUR INSTALLATION ODER ZUM BETRIEB FRAGEN HABEN, WENDEN SIE SICH AN IHREN DAIKIN-HÄNDLER. ER BERÄT SIE.

Bei der englischen Fassung der Anleitung handelt es sich um das Original. Bei den Anleitungen in anderen Sprachen handelt es sich um Übersetzungen des Originals.



Die Installation muss von einem zugelassenen Techniker durchgeführt werden. Die ausgewählten Materialien sowie die Ausführung der Installation müssen den entsprechenden nationalen und internationalen Vorschriften entsprechen.

Modellkennung

- FXLQ : Einheit für Bodenmontage
- FXNQ : Einheit für verborgene Bodenmontage

VOR DER INSTALLATION

- Lassen Sie die Einheit in ihrer Verpackung, bis Sie sie an den Installationsort gebracht haben. Muss die Einheit ausgepackt werden, verwenden Sie zum Anheben Schlingen aus weichem Material oder ein Seil zusammen mit Schutzplatten, um Beschädigungen oder ein Verkratzen der Komponenten zu vermeiden.
- Die Einheit muss bei Anlieferung auf Vollständigkeit und Beschädigungen überprüft werden. Bei Beschädigungen teilen Sie das unverzüglich der Spedition mit.
- In der Installationsanleitung der Außeneinheit finden Sie Informationen zu den Komponenten, die in dieser Anleitung nicht beschrieben sind.
- Vorsicht beim Umgang mit Kältemittel der Serie R410A: Die anschließbaren Außeneinheiten müssen ausschließlich für R410A konzipiert sein.
- Legen Sie keine Gegenstände in direkter Nähe der Außeneinheit ab. Verhindern Sie, dass sich Blätter und anderer Unrat an der Einheit ansammeln. Blätter bieten eine Brutstätte für Kleintiere, die in die Einheit eindringen könnten. In die Einheit eingedrungen, können solche Tiere durch den Kontakt mit stromführenden Teilen Funktionsstörungen verursachen, und es besteht dann die Gefahr von Rauchbildung und Feuer.
- Beim Herausnehmen der Einheit aus dem Karton darauf achten, dass kein Druck auf äußere Teile ausgeübt wird. Insbesondere darf kein mechanischer Druck auf Kältemittelrohre, Abflussrohre und andere Teile aus Kunstharz ausgeübt werden.
- Verpackungsmaterial aus Plastik wie Plastikbeutel usw. sicher entfernen und entsorgen, damit Kinder nicht damit spielen können. Wenn Kinder damit spielen, könnten sie unsachgemäß damit umgehen, so dass eventuell auch Erstickungsgefahr eintreten kann.

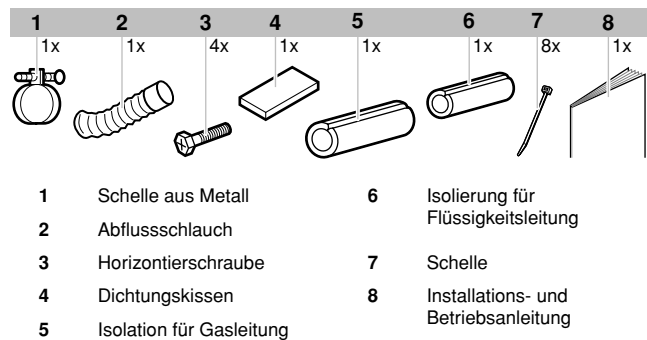
Vorsichtsmaßnahmen

- Die Einheit darf in folgenden Räumen nicht installiert oder betrieben werden.
 - Räume, in denen Mineralöl gelagert wird oder in denen es Öldämpfe oder Ölspritzer gibt wie in Küchen. (Die Kunststoffteile könnten beschädigt werden.)
 - Räume, wo es ätzende Gase wie Schwefelgas gibt. (Kupferleitungen und gelötete Teile könnten korrodieren.)
 - Räume, an denen mit flüchtigen brennbaren Gasen wie Verdünner oder Benzin gearbeitet wird.
 - Orte, an denen Maschinen elektromagnetische Wellen erzeugen. (Das könnte zu Störungen beim Steuersystem führen.)
 - Orte, an denen die Luft stark salzhaltig ist (z. B. in Meeresnähe). Installationsstandorte, an denen starke Spannungsschwankungen herrschen (wie z.B. in Fabriken). In Fahrzeugen und auf Schiffen.
 - Es darf keine Gefahr durch austretende entzündliche Gase bestehen.
 - Das Gerät ist nicht so ausgelegt, dass es an einem Ort installiert werden dürfte, wo sich explosives Gasgemisch in der Luft befinden könnte.
- Kein Zubehör direkt am Gehäuse anbringen. Durch das Bohren von Löchern in das Gehäuse könnten Kabel beschädigt werden. Dadurch entstünde Brandgefahr.

- Das Gerät ist nicht konzipiert, um von folgenden Personengruppen einschließlich Kindern benutzt zu werden: Personen mit eingeschränkten körperlichen, sensorischen oder geistigen Fähigkeiten oder Personen mit mangelhafter Erfahrung oder Wissen, es sei denn, sie sind von einer Person, die für ihre Sicherheit verantwortlich ist, darin unterwiesen worden, wie das Gerät ordnungsgemäß zu verwenden und zu bedienen ist. Kinder sollten beaufsichtigt werden, um sicher zu gehen, dass sie nicht mit dem Gerät spielen.

Zubehör

Überprüfen Sie, ob die folgenden Zubehörteile zu Ihrem Gerät mitgeliefert worden sind.



Sonderzubehör

Es gibt zwei Arten von Fernbedienung (Remote Controller): drahtgebunden und drahtlos.

- Wählen Sie die Fernbedienung, die der Kunde wünscht, und installieren Sie sie an einem geeigneten Ort.
- Hilfe zur Auswahl einer geeigneten Fernbedienung finden Sie in Katalogen und den technischen Unterlagen.

Arbeiten Sie bei den folgenden Punkten mit besonderer Umsicht. Und überprüfen Sie nach Fertigstellung die Installation

Abhaken / wenn überprüft	
<input type="checkbox"/>	Ist die Inneneinheit korrekt befestigt? Die Einheit kann sonst umfallen, vibrieren oder Geräusche machen.
<input type="checkbox"/>	Wurde die Gasdichtheitsprüfung durchgeführt? Die Kühl- oder Heizleistung kann sonst mangelhaft sein.
<input type="checkbox"/>	Ist die Einheit vollständig isoliert und auf Luftdichtheit überprüft? Sonst könnte Feuchtigkeit kondensieren, Wassertropfen bilden und abtropfen.
<input type="checkbox"/>	Funktioniert die Wasserabführung gut? Sonst könnte Kondenswasser abtropfen.
<input type="checkbox"/>	Entspricht die vorliegende Netzspannung der Angabe auf dem Typenschild? Sonst kann es zu Fehlern und Beschädigungen kommen, und es könnten Teile durchbrennen.
<input type="checkbox"/>	Sind sämtliche Kabel und Rohrleitungen korrekt verlegt und angeschlossen? Sonst kann es zu Fehlfunktionen kommen, und es könnten Teile durchbrennen.
<input type="checkbox"/>	Ist die Einheit korrekt geerdet? Sonst besteht die Gefahr eines Masseschlusses.
<input type="checkbox"/>	Entspricht die Kabelstärke den Spezifikationen? Sonst kann es zu Fehlfunktionen kommen, und es könnten Teile durchbrennen.
<input type="checkbox"/>	Sind Luftauslass bzw. Lufteinlass der Innen- bzw. Außeneinheit frei? Bei Verstopfung oder Blockierung kann die Kühl- oder Heizleistung mangelhaft sein.
<input type="checkbox"/>	Sind die Länge der Kältemittelleitungen und die zusätzliche Kältemittel-Füllmenge notiert? Die Menge des im System vorhandenen Kältemittels könnte sonst unklar sein.

Hinweise für den Installateur

- Lesen Sie sich diese Anleitung sorgfältig durch, damit eine korrekte Installation gewährleistet ist. Zeigen Sie dem Kunden unbedingt, wie das System ordnungsgemäß betrieben wird. Händigen Sie ihm/ihr die beiliegende Betriebsanleitung aus.
- Erläutern Sie dem Kunden, welches System bei ihm installiert wurde. Denken Sie daran, in der Betriebsanleitung der Außeneinheit im Kapitel "Vor der Inbetriebnahme" die Spezifikationen zur Installation entsprechend auszufüllen.
- Dieses Gerät kann am Boden installiert oder an der Wand angebracht werden.

WICHTIGE INFORMATIONEN HINSICHTLICH DES VERWENDETEN KÄLTEMITTELS

Dieses Produkt enthält fluorierte Treibhausgase, die durch das Kyoto-Protokoll abgedeckt werden.

Kältemitteltyp: R410A

GWP⁽¹⁾ Wert: 1975

(1) GWP = Global Warming Potential - Erderwärmungspotential

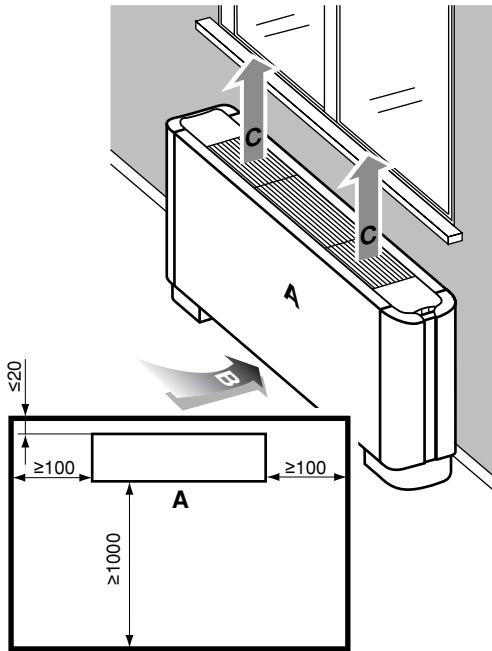
Gegebenenfalls müssen Überprüfungen in Bezug auf Kältemittel-Leckagen in regelmäßigen Abständen durchgeführt werden, je nach den von Ort geltenden europäischen oder nationalen Bestimmungen. Weitere Informationen dazu erhalten Sie bei Ihrem Händler vor Ort.

AUSWAHL DES PLATZES FÜR DIE INSTALLATION

- Wählen Sie einen Platz für die Installation, der die folgenden Bedingungen erfüllt und den Wünschen des Kunden entspricht.
 - Der Installationsort ist frostfrei.
 - Es ist ein optimaler Luftaustausch gewährleistet.
 - Die Luftzirkulation wird nicht behindert.
 - Kondenswasser kann ordnungsgemäß abgeleitet werden.
 - Der Boden bzw. die Wand ist stabil genug, um das Gewicht der Inneneinheit zu tragen.
 - Um die Einheit herum ist ausreichend Platz, um Wartungs- und Servicearbeiten ungehindert durchführen zu können.
 - Bei den Rohrleitungsverbindungen zwischen Innen- und Außeneinheiten werden die zugelassenen Grenzwerte nicht überschritten. (Siehe dazu die Installationsanleitung der Außeneinheit.)
 - Dies ist ein Produkt der Klasse A. Dieses Produkt kann Funkstörungen in einer häuslichen Umgebung verursachen. In diesem Fall muss der Anwender entsprechende Maßnahmen vornehmen.
 - Die Kabel von Innengerät, Außengerät, Stromversorgung sowie Übertragungskabel sollten mindestens 1 Meter entfernt von Fernseh- und Radiogeräten verlegt werden. Dadurch wird verhindert, dass bei diesen Geräten Bild- und Tonstörungen auftreten könnten. (Auch bei einem Abstand über 1 m könnten je nach vorliegenden Bedingungen dennoch elektromagnetische Wellen entstehen, die Störungen verursachen könnten.)
 - Sind fluoreszierende Lampen im Raum, die mit hoher elektrischer Spannung gestartet werden, kann es bei Installation der drahtlos arbeitenden Fernbedienung vorkommen, dass die Entfernung zwischen Fernbedienung und Inneneinheit geringer sein muss. Zwischen Inneneinheit und fluoreszierenden Lampen sollte ein möglichst großer Abstand bestehen.
 - Feuchtigkeitsempfindliche Gegenstände nicht direkt unter einer Innen- oder Außeneinheit abstellen. Unter bestimmten Bedingungen kann an der Haupteinheit oder an Kältemittelleitungen Feuchtigkeit kondensieren und herabtropfen, oder es kann durch Luftfilterverschmutzung oder Abflussverstopfung zur Bildung von Tropfen kommen, die dann herabfallen. Das kann bei Gegenständen, auf die die Tropfen fallen, dazu führen, dass sich Ablagerungen auf ihnen bilden oder dass sie beschädigt werden.

- 2 Richten Sie sich bei der Installation der Einheit nach den folgenden Abbildungen.
Maßeinheit = mm

Nur für FXLQ-Einheiten



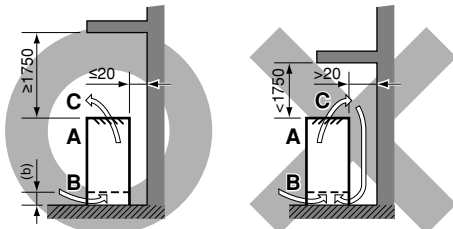
- A Frontseite
- B Lufterlass-Richtung
- C Luftauslass-Richtung^(a)

(a) Die Luftauslass-Richtung kann durch Drehen des Austrittsgitters geändert werden.

HINWEIS

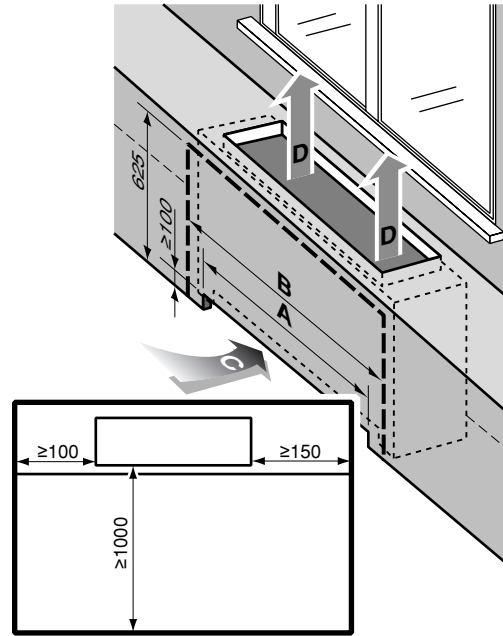


Bei Installation direkt unter der Fensterbank darauf achten, dass keine Rückzirkulation der Luft erfolgt.



(b) ≥ 100 mm bei Wandmontage

Nur für FXNQ-Einheiten



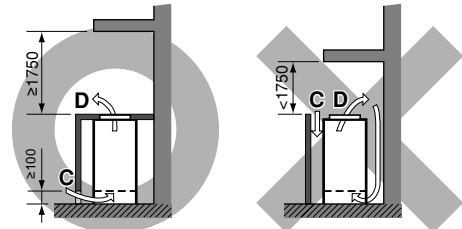
- A Breite des Lufterlasses
- B Weite für Wartungsarbeiten
- C Lufterlass-Richtung
- D Luftauslass-Richtung

	Modell		
	20+25	32+40	50+63
A	570	710	990
B	1030	1170	1450

HINWEIS



Bei Installation direkt unter der Fensterbank darauf achten, dass keine Rückzirkulation der Luft erfolgt.



INNENEINHEIT INSTALLIEREN

Hinsichtlich der Teile, die beim Installieren verwendet werden, nur die gelieferten Zubehörteile und solche Teile verwenden, die den angegebenen Spezifikationen entsprechen.

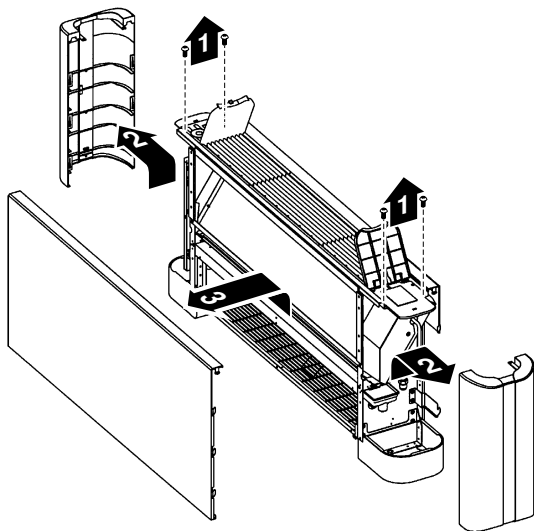
Darauf achten, dass die Verkabelung sowie die Installation der Rohrleitungen und Abflüsse den Wünschen und Anforderungen des Kunden entsprechen sowie den vor Ort und den im jeweiligen Land geltenden Normen und Vorschriften.



Darauf achten, dass die Einheit waagrecht installiert wird, damit Wasser gut ablaufen kann. Ist das Gerät geneigt, kann Wasser auslaufen.

Frontblende öffnen und schließen (nur bei FXLQ-Einheiten)

Bei den Eckstücken die 4 Schrauben entfernen, die Eckstücke ausheben und dann die Frontblende abnehmen - siehe die Abbildung unten.



Um die Frontblende wieder anzubringen, umgekehrt vorgehen.

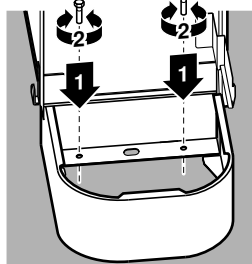
Installation am Boden



Vergewissern Sie sich, dass der Boden stabil genug ist, um das Gewicht des Gerätes zu tragen.

- 1 Mit den Horizontierschrauben (Zubehör) dafür sorgen, dass das Gerät waagrecht steht.

Ist der Boden zu uneben oder zu geneigt, dann platzieren Sie das Gerät auf einen flachen und waagerechten Sockel.

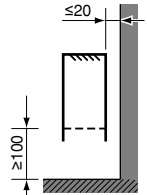


- 2 Falls das Gerät umfallen könnte, befestigen Sie es unter Benutzung der dazu vorgesehenen Öffnungen an der Wand. Oder - wenn das Gerät am Boden verankert werden soll - verwenden Sie bauseitig zu liefernde Bodenbefestiger.

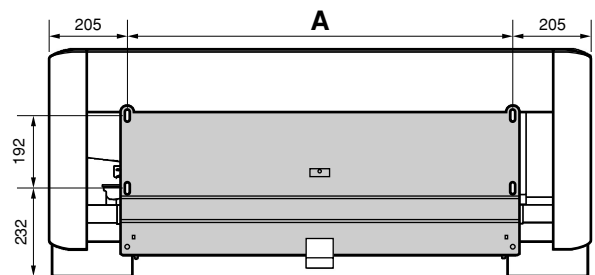
Wandmontage



- Vergewissern Sie sich, dass die Wand stabil genug ist, um das Gewicht des Gerätes zu tragen. Ist dies nicht sichergestellt, verstärken Sie erst die Wand, bevor Sie das Gerät installieren.
- Auf der Rückseite des Gerätes befinden sich Halterungen für die Wandmontage.
- Unterhalb der Einheit muss mindestens 100 mm Abstand eingehalten werden, damit Luft einströmen kann und maximal 20 mm Abstand von der Wand. Dafür sind Abstandshalter (bauseitig zu liefern) zu verwenden.

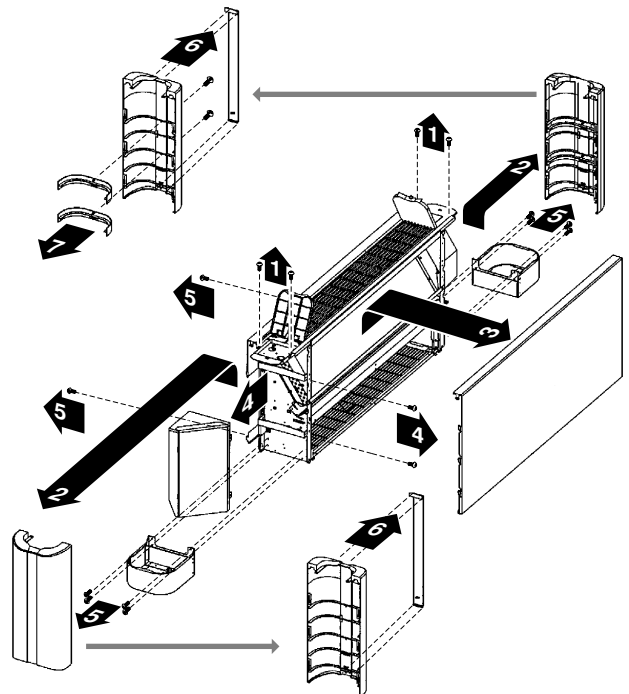


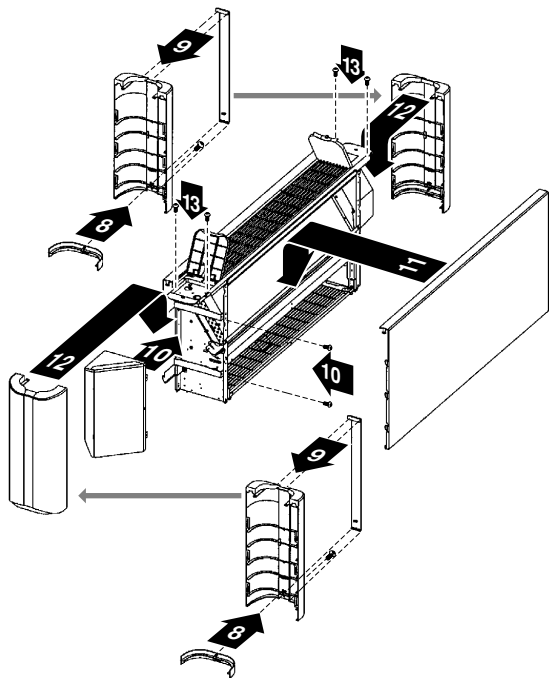
- 1 Positionierung der Löcher für die Wandmontage.
Maßeinheit = mm.



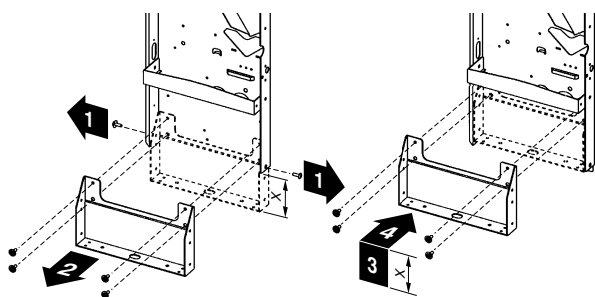
Modell	A (mm)
20 + 25	590
32 + 40	730
50 + 63	1010

- 2 Bei Wandmontage des Gerätes können die Beine abgenommen werden. Dazu die Beine entfernen und auf den Eckstücken die 2 Dekorationsstreifen anbringen - siehe die Abbildung unten.
■ Nur für FXLQ-Einheiten





■ Nur für FXNQ-Einheiten



X Zu reduzierende Höhe

HINWEIS Ist das Gerät an der Wand angebracht, könnte das Betriebsgeräusch etwas lauter sein.

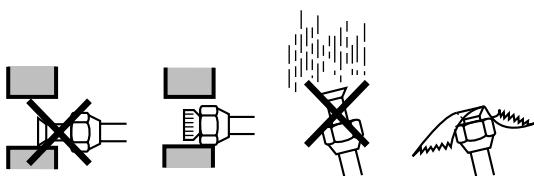
VERLEGEN DER KÄLTEMITTELEITUNGEN

Eine Anleitung zum Verlegen der Kältemittelleitungen der Außen-einheit finden Sie in der Installationsanleitung, die der Außeneinheit beiliegt.

Überprüfen Sie vor dem Anschaffen und Verlegen der Rohrleitungen, welcher Typ Kältemittel verwendet wird.

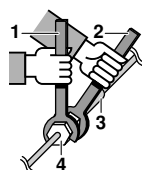
! Alle bauseitigen Leitungen müssen von einem zugelassenen Kältemitteltechniker verlegt werden und den entsprechenden örtlichen und staatlichen Vorschriften entsprechen.

- Rohrschneider und Bördelanschlüsse müssen dem verwendeten Kältemittel entsprechen.
- Kneifen Sie das Ende der Rohrleitung zu, oder dichten Sie es mit Klebeband ab, damit kein Staub, keine Feuchtigkeit oder Fremdkörper eindringen können.



Aufstellungsort	Installationszeitraum	Schutzmethode
	Länger als ein Monat	Zusammenknäufen der Rohrenden
	Weniger als ein Monat	Zusammenknäufen der Rohrenden oder Abdichten mit Klebeband
	Unabhängig vom Zeitraum	Zusammenknäufen der Rohrenden oder Abdichten mit Klebeband

- Verwenden Sie übergangslose Rohre aus Kupferlegierung (ISO 1337).
- Die Außeneinheit wird mit Kältemittel befüllt.
- Damit kein Wasser auslaufen kann, an beiden Seiten der Gas- und Flüssigkeitsleitung diese vollständig isolieren. Bei Verwendung einer Wärmepumpe kann die Gasleitung bis zu ca. 120°C heiß werden. Verwenden Sie deshalb eine Isolierung, die ausreichend hitzebeständig ist.
- Einen Schraubenschlüssel und einen Drehmomentschlüssel kombiniert einsetzen, wenn Sie Rohranschlüsse an der Einheit vornehmen oder trennen.

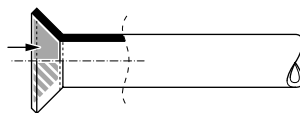


- 1 Drehmomentschlüssel
- 2 Schraubenschlüssel
- 3 Rohranschlussstutzen
- 4 Überwurfmutter

- Dem Kältemittelkreislauf darf außer dem angegebenen Kältemittel nichts anderes (z. B. keine Luft usw.) zugefügt werden.
- Bördelverbindungen nicht ein zweites Mal benutzen. Erstellen Sie bei Bedarf neue. Sonst besteht die Gefahr, dass Leckagen eintreten. Verwenden Sie nur die weichgeglühten Überwurfmutter, die der Einheit beiliegen. Bei Verwendung anderer Überwurfmutter könnte Kältemittel entweichen.
- In der folgenden Tabelle sind die Abmessungen von Bördelmutterabständen sowie das jeweils entsprechende Anzugsdrehmoment aufgeführt. (Durch Überdrehen können Beschädigungen und Undichtheiten verursacht werden.)

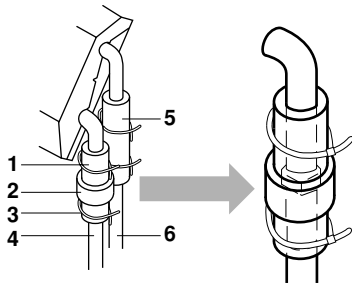
Rohr-dicke (mm)	Anzugs-drehmoment (N·m)	Abmessungen für das Ausdornen A (mm)	Form der Ausdornung
Ø6,4	15~17	8,7~9,1	
Ø9,5	33~39	12,8~13,2	
Ø12,7	50~60	16,2~16,6	
Ø15,9	63~75	19,3~19,7	

- Vor dem Aufsetzen der Überwurfmutter auf die Oberfläche innen Etheröl oder Esteröl auftragen. Dann die Mutter erst mit der Hand um 3 oder 4 Umdrehungen auf das Gewinde schrauben und danach festziehen.



- **!** Achten Sie bei der Isolierung vor Ort darauf, alle Rohrleitungen bis zum Rohrleitungsanschluss im Inneren der Einheit zu isolieren. Bei nicht isolierten Rohrleitungen kann Feuchtigkeit kondensieren. Auch können bei Berührung Verbrennungen verursacht werden.
- Nachdem alle Rohre installiert sind, überprüfen Sie das Rohrsystem auf Undichtheit. Verwenden Sie Stickstoff dazu. Kommt Kältemittelgas, das in einem Innenraum austritt, mit offenem Feuer eines Ofens oder einer Kochstelle oder dergleichen in Kontakt, können giftige Dämpfe entstehen. Sollte während der Arbeiten Kältemittelgas austreten, muss der Raum belüftet werden.

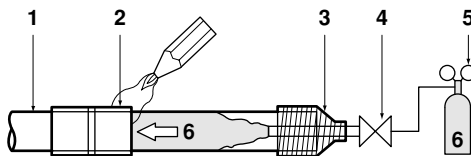
- Führen Sie abschließend die Isolierarbeiten durch. Siehe dazu die Abbildung unten.



- 1 Isolierung der Gasleitung (Zubehöerteil)
- 2 Dichtungskissen (Zubehöerteil) (um Anschlussstutzen gewickelt)
- 3 Rohrschelle (4 x Zubehöerteil)
- 4 Gasrohr
- 5 Isolierung der Flüssigkeitsleitung (Zubehöerteil)
- 6 Flüssigkeitsleitung

Vorsichtsmaßnahmen bei Lötarbeiten

- Sorgen Sie für Stickstoffzufuhr, wenn Sie Lötarbeiten durchführen.
Wenn Sie beim Löten keinen Stickstoff zuführen oder keinen Stickstoff in die Rohrleitungen einleiten, wird die Innenseite der Rohrleitungen durch Oxidationsfilm bedeckt. Dies hat negative Auswirkungen auf Ventile und Verdichter im Kältemittelsystem und beeinträchtigt den normalen Betrieb.
- Bei Durchführung von Lötarbeiten muss während der Zuführung von Stickstoff in die Rohrleitungen der Stickstoffdruck mit Hilfe eines Druckminderungsventils auf 0,02 MPa gesetzt werden (= gerade so viel, dass man es auf der Haut spüren kann).



- 1 Kältemittelrohr
- 2 Zu verlötendes Teil
- 3 Bandumwicklung
- 4 Handventil
- 5 Druckregelventil
- 6 Stickstoff

- Beim Löten von Rohrverbindungen keine Anti-Oxidationsmittel verwenden! Durch Rückstände könnten die Rohre blockiert werden, was zu einem Defekt der Anlage führen könnte.
- Beim Hartlöten von Kupfer-zu-Kupfer-Rohrverbindungen für Kältemittel auf keinen Fall Flussmittel verwenden! Benutzen Sie Phosphor-Kupfer-Hartlot (BCuP). Das macht Flussmittel überflüssig.
- Flussmittel haben extrem schädliche Wirkungen auf Kältemittel-Leitungssysteme. Wird beispielsweise ein Flussmittel auf Chlorbasis verwendet, verursacht das Korrosion am Rohr. Und wenn das Flussmittel gar Fluor enthält, wird dadurch die Qualität des Kältemittel-Öls beeinträchtigt.

- Zum Nachfüllen von Kältemittel ausschließlich R410A verwenden

Werkzeuge zur Installation:

Achten Sie darauf, dass Sie für die Installation nur Werkzeuge verwenden (Mehrzweck-Manometer für den Füllschlauch usw.), die ausschließlich für R410A-Installationen ausgelegt sind und die dem Druck standhalten. Achten Sie zudem darauf, dass keine fremden Substanzen (einschließlich Mineralöle oder Feuchtigkeit) ins System gelangen.

Vakuumpumpe:

Verwenden Sie eine 2-stufige Vakuumpumpe mit Rückschlagventil.

Achten Sie darauf, dass das Pumpenöl nicht in umgekehrter Richtung in das System fließt, wenn die Pumpe gerade nicht läuft.

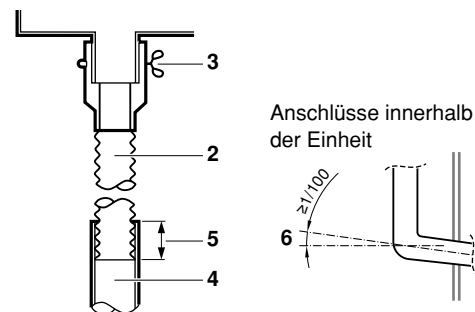
Verwenden Sie eine Vakuumpumpe, die einen Unterdruck von bis zu -100,7 kPa (5 Torr, -755 mm Hg) herstellen kann.

VERLEGEN DER ABFLUSSROHRE

Richten Sie die Leitung so aus, wie es die Abbildung unten zeigt. Falsch ausgerichtete Leitungen können zum Austreten von Kondensat führen, so dass Möbel und andere Gegenstände nass werden könnten.

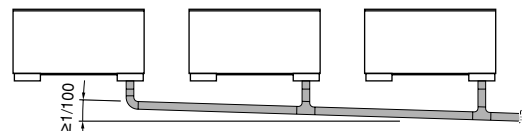
- 1 Abflussleitungen verlegen

Unter Verwendung des angebrachten Schlauches und der anderen Teile den Abflussschlauch (Zubehöerteil) anschließen - siehe die Abbildung unten.



- 1 Auffangwanne
- 2 Abflussschlauch (Zubehöerteil)
- 3 Metall-Schelle (Zubehöerteil)
- 4 3/4" Abflussrohr
- 5 Auf passende Länge schneiden
- 6 Gefälle

- 2 Sollen mehrere Abflussrohre zusammengeführt werden, gehen Sie bei der Installation so vor, wie es nachfolgend gezeigt wird. Sorgen Sie für ein Abwärtsgefälle von mindestens 1/100.



Achten Sie beim Zusammenführen mehrere Abflussrohre darauf, dass das aufnehmende Rohr dick genug ist. Es muss der Betriebskapazität der Einheit entsprechen.

- 3 Überprüfen Sie nach Abschluss der Rohrverlegungsarbeiten, ob Kondensat ungehindert ablaufen kann.
Dazu ungefähr 1 Liter Wasser in den Lauftauslass gießen und prüfen, ob und wie das Wasser abfließt.
- 4 Alle Rohre im Innenbereich gut isolieren.



Anschlüsse für Abflussrohre

- Abflussrohre nicht direkt an Abwasserrohre anschließen, die nach Ammoniak riechen. Das Ammoniak könnte über die Abflussrohre in die Inneneinheit eindringen und beim Wärmetauscher zu Korrosion führen.
- Denken Sie daran, dass ein Abflussrohr sich zusetzt, wenn Wasser darin stehen bleibt.

ELEKTROINSTALLATION

Allgemeine Instruktionen



GEFAHR: STROMSCHLAG

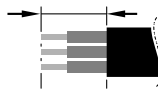


Unbedingt erst die gesamte Stromversorgung abschalten, bevor Sie das Bedienfeld des Schaltkastens abnehmen oder Anschlüsse vornehmen oder stromführende Teile berühren.

Um Stromschlaggefahr auszuschließen, warten Sie nach Abschalten der Stromversorgung mindestens 1 Minute, bevor Sie an elektrischen Teilen irgendwelche Arbeiten vornehmen. Auch wenn diese 1 Minute vorüber ist, messen Sie erst die Spannung an den Kondensatoranschlüssen des Hauptstromkreises oder an entsprechenden Elektroteilen und vergewissern Sie sich, dass die dort anliegende Spannung höchstens 50 V Gleichspannung beträgt. Erst dann dürfen Sie elektrische Teile berühren.

Nach Abnehmen von Wartungsblenden können stromführende Teile leicht unbeabsichtigt berührt werden. Lassen Sie die Einheit während der Installation oder der Wartung nie ohne Aufsicht, wenn eine Wartungsblende entfernt worden ist.

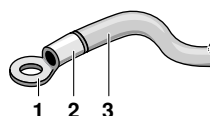
- Für das Gerät muss ein eigener Netzanschluss vorhanden sein. Auf keinen Fall andere Geräte an diesen Stromkreis anschließen.
- Sämtliche bauseitigen Teile, Materialien und Elektroarbeiten sowie deren Ausführung müssen den vor Ort und den im betreffenden Land geltenden Vorschriften entsprechen.
- Sämtliche Verkabelungs- und Anschlussarbeiten müssen von einem zugelassenen Elektriker durchgeführt werden.
- Es dürfen nur Kupferleitungen verwendet werden.
- Die Verkabelung von Außeneinheit, Inneneinheit und Fernbedienung muss gemäß des "Elektroschaltplans" durchgeführt werden, der an der Einheit angebracht ist. Informationen zum Anschließen der Fernbedienung entnehmen Sie der Installationsanleitung der Fernbedienung.
- Stellen Sie die Stromversorgungsleitung mit einem Fehlerstrom-Schutzschalter und einer Sicherung aus.
- Bei der festen Verkabelung muss ein Hauptschalter oder ein entsprechender Schaltmechanismus installiert sein, bei dem beim Abschalten alle Pole getrennt werden. Die Installation muss den am Installationsort geltenden Vorschriften und Gesetzen entsprechen. Beachten Sie, dass der Betrieb automatisch erneut gestartet wird, wenn die Hauptstromversorgung ausgeschaltet und anschließend wieder eingeschaltet wird.
- Dieses System besteht aus mehreren Inneneinheiten. Kennzeichnen Sie die Innengeräte als Gerät A, Gerät B usw., und achten Sie darauf, dass das Außengerät und die BS-Einheit korrekt an der Klemmleiste angeschlossen werden. Sind Kabel oder Rohrleitungen bei der Verbindung zwischen der Außeneinheit und einer Inneneinheit falsch zugeordnet, kann das zu Funktionsstörungen beim System führen.

- Stellen Sie sicher, dass die Klimaanlage geerdet wird.
- Die Erdleitung auf keinen Fall an folgende Gegenstände oder Einrichtungen anschließen:
 - Gasrohre: Bei Gasaustritt besteht Explosions- und Feuergefahr.
 - Telefon-Erdungsleitungen oder Blitzableiter: Bei Gewitter könnten hier extrem hohe elektrische Potentiale auftreten.
 - Vom Klempner installierte Rohrleitungen: Kein Erdungseffekt bei harten Vinylrohren.
- Achten Sie darauf, bei elektrischen Kabeln an den Anschlüssen die Isolierung gleichmäßig zu entfernen. 

Vorsichtsmaßnahmen

1 Beim Anschließen der Stromversorgungskabel an der Anschlussplatte die nachfolgenden Hinweise beachten.

- Beim Anschluss von Einheiten an die Klemmleiste eine runde Quetschverbindung als Isoliermuffe nehmen. Sollten keine zur Verfügung stehen, befolgen Sie die Anweisungen unten.



- 1 Runde Quetschverbindung
- 2 Isoliermuffe anbringen
- 3 Verkabelung

- Die an eine Anschlussklemme angeschlossenen Drähte müssen den selben Durchmesser haben. (Lose Anschlüsse können eine Überhitzung verursachen.)
- Gehen Sie beim Anschließen von Kabeln desselben Durchmessers so vor, wie es die Abbildung zeigt.



Verwenden Sie das spezifizierete Stromkabel. Das Kabel fest am Anschluss anbringen. Das Kabel nach unten führen und befestigen, ohne dabei den Anschluss mechanisch zu sehr zu belasten. Schrauben gemäß der in der nachfolgenden Tabelle angegebenen Anzugsdrehmomente anziehen.

Anschluss	Stärke	Anzugsdrehmoment (N·m)
Klemmleiste für die Fernbedienung	M3,5	0,79~0,97
Anschlussklemmleiste	M4	1,18~1,44
Anschluss für Erdung	M4	1,44~1,94

- Bei Anbringen des Schaltkasten-Deckels darauf achten, dass Kabel und Kabelbündel niemals gequetscht werden und dass Kabel niemals mit Rohren oder scharfen Kanten in Berührung kommen.
 - Nach Fertigstellung aller Verkabelungsarbeiten bei den Kabelöffnungen im Gehäuse die verbliebenen Ritzen mit Glaserkitt oder anderem Isoliermaterial (bauseitig zu liefern) abdichten, um zu verhindern, dass kleine Tiere oder Schmutzpartikel eindringen und es zu Kurzschluss kommen kann.
- 2 Die Gesamtstromstärke in der Querverkabelung zwischen Inneneinheiten muss unter 12 A liegen. Zweigen Sie die Leitung außerhalb der Anschlussplatte der Einheit vorschriftsmäßig ab, wenn zwei Netzkabel mit einem Durchmesser von über 2 mm² (Ø1,6) verwendet werden. Der Abzweig muss ummantelt werden, sodass es der Isolierung des Netzkabels entspricht oder die Isolierung noch stärker ist.
- 3 Schließen Sie auf keinen Fall Kabel mit unterschiedlichen Durchmessern an dieselbe Erdungsklemme an. Durch lockere Anschlüsse wird die Schutzwirkung beeinträchtigt.

- 4 Fernbedienung-Kabel sowie die Kabel zur Verbindung der Einheiten müssen mindestens 50 mm entfernt von Stromversorgungskabeln verlegt werden. Wird dieser Abstand nicht eingehalten, kann es zu Funktionsstörungen aufgrund von Interferenzen kommen.
- 5 Informationen zum Anschließen der Fernbedienung entnehmen Sie der Installationsanleitung der Fernbedienung, die mit der Fernbedienung geliefert wird.
- 6 Verwenden Sie nur die angegebenen Kabel, und schließen Sie diese ordnungsgemäß an die Klemmen an. Achten Sie beim Anschließen darauf, dass die Kabel keinen zu starken mechanischen Druck auf die Klemmen ausüben. Führen Sie die Verkabelung sorgfältig und ordentlich durch, so dass keine Behinderungen oder Beeinträchtigungen entstehen, zum Beispiel indem die Kabel die Abdeckung des Steuerkastens nach außen drücken. Achten Sie darauf, dass die Abdeckung richtig schließt. Fehlerhaft durchgeführte Anschlüsse können zu Überhitzung führen. Im schlimmsten Fall entsteht Stromschlag- und Feuergefahr.
- 7 Kabel mit Schellen fest machen (Zubehörteil).

Elektrische Eigenschaften

Modell	Hz	Volt	Spannungsbereich	Netzanschluss		Ventilator-Motor	
				MCA	MFA	kW	FLA
20	50/60	220-240/220	±10%	0,3	16	0,015	0,2
25				0,3	16	0,015	0,2
32				0,6	16	0,025	0,5
40				0,6	16	0,025	0,5
50				0,6	16	0,035	0,5
63				0,6	16	0,035	0,5

MCA: Minimal Circuit Amps - Mindest Stromstärke im Stromkreis in
MFA: Maximum Fuse Amps (A) - Maximale Ampèrezahl bei Sicherung
FLA: Full Load Amps (A) - Ampère bei Vollast (A)

HINWEIS Weitere Informationen siehe "Elektrische Daten" im technischen Datenbuch.

Spezifikationen für bauseitig zu liefernde Sicherungen und Kabel

Stromversorgungskabel			
Modell	Bauseitige Sicherungen	Kabel	Stärke
20~63	16 A	H05VV-U3G	Örtliche Vorschriften

Modell	Kabel	Stärke
20~63	Ummanteltes Kabel (2)	0,75-1,25 mm ²

HINWEIS Einzelheiten dazu siehe Kapitel "Beispiele für Verkabelungen" auf Seite 9.

Zulässige Länge des Übertragungskabels zwischen Innen- und Außeneinheiten sowie zwischen Inneneinheit und Fernbedienung:

1. Außeneinheit - Inneneinheit: max. 1000 m (Verkabelungslänge insgesamt: 2000 m)
2. Inneneinheit - Fernbedienung: max. 500 m

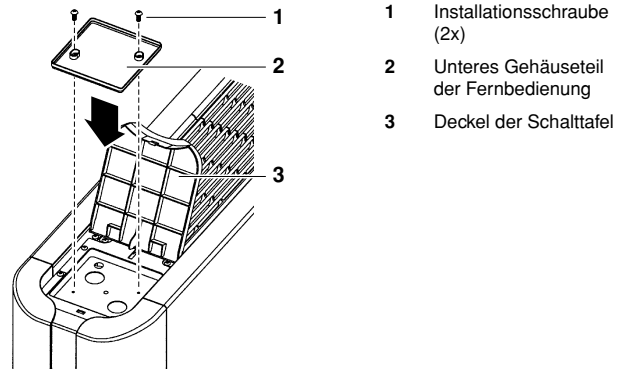
ANSCHLIEßEN DES FERNBEDIENUNG-KABELS INNERHALB DER EINHEIT

Fernbedienung installieren

HINWEIS Informationen zum Befestigen und Anschließen der Fernbedienung entnehmen Sie der Installationsanleitung der Fernbedienung.

Nur für **FXLQ**-Einheiten

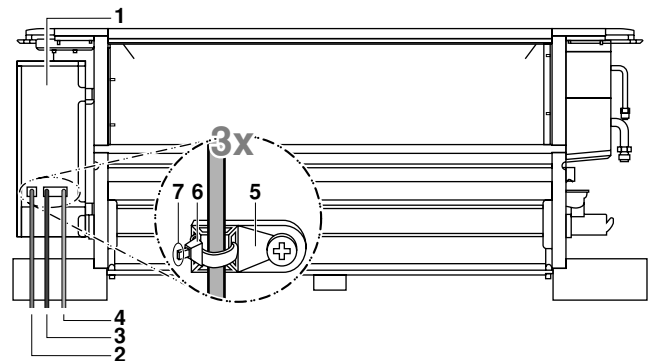
Wenn Sie eine Fernbedienung (optionales Zubehör) auf der Einheit anbringen wollen, dann bringen Sie sie so an, wie es die Abbildung zeigt.



Den linken Deckel der Schalttafel öffnen und das untere Gehäuseteil der Fernbedienung anbringen.

Installation verkabeln

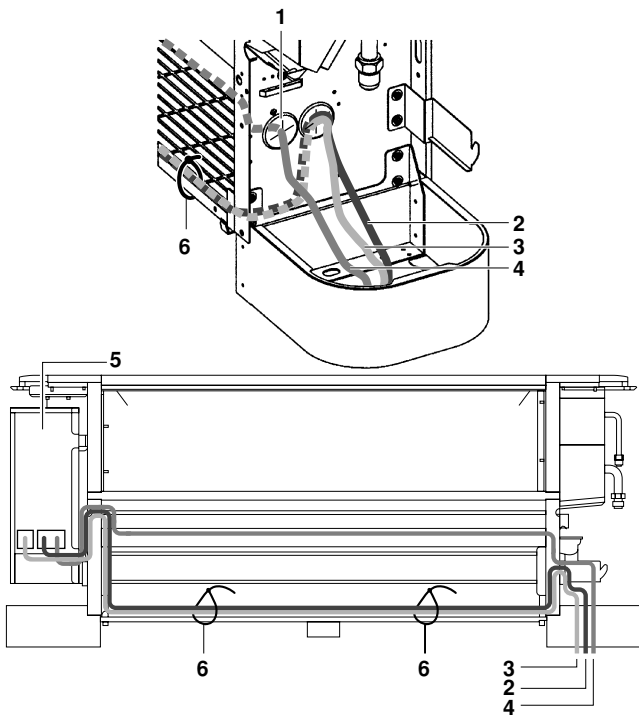
Die Abdeckung des Steuerkastens abnehmen und die Kabel anschließen.



- 1 Steuerkasten
- 2 Netzkabel (Stromversorgung) (bauseitig)
- 3 Fernbedienung-Anschlusskabel (bauseitig)
- 4 Übertragungskabel (bauseitig)
- 5 Schellen-Befestigung
- 6 Schelle (Zubehörteil)
- 7 Nach dem Befestigen überstehende Teile abschneiden

HINWEIS Für Informationen zu Anschlüssen im Steuerkasten siehe auch den Elektroschaltplan (Electric Wiring Diagram) auf der Abdeckung des Steuerkastens.

Bei Verkabelungsarbeiten von der Rohrseite aus nehmen Sie die Arbeiten so vor, wie es die Abbildung unten zeigt.



- 1 Auf dieselbe Weise durch das Loch der gegenüberliegenden Rahmenblende führen
- 2 Kabel für Fernbedienung
- 3 Übertragungskabel
- 4 Stromversorgungs- und Erdungskabel
- 5 Steuerkasten
- 6 Mit Schelle fest machen (Zubehörteil).

! Fernbedienung-Anschlusskabel, Übertragungskabel und Stromversorgungskabel auf keinen Fall verwechseln, wenn Sie diese Kabel an den Klemmleisten anschließen.

BEISPIELE FÜR VERKABELUNGEN

Den Netzanschluss jeder Einheit mit einem Schalter und einer Sicherung ausstatten - siehe Abbildung 1.

- | | |
|--------------------------------|--------------------------------------------------|
| 1 Netzanschluss | 6 BS Einheit (nur für Wärmerückgewinnungssystem) |
| 2 Netzschalter (Hauptschalter) | 7 Stromversorgungskabel |
| 3 Außengerät | 8 Übertragungskabel |
| 4 Inneneinheit | 9 Schalter |
| 5 Fernbedienung | 10 Sicherung |

Beispiel für ein komplettes System (3 Systeme)

Bei Einsatz von 1 Fernbedienung für 1 Inneneinheit. (Normaler Betrieb) (Siehe Abbildung 2)

Bei Gruppenregelung oder beim Einsatz von 2 Fernbedienungen (Siehe Abbildung 4)

Bei Einschuss einer BS-Einheit (Siehe Abbildung 3)

- 1 Außeneinheit
- 2 Inneneinheit
- 3 Fernbedienung (Sonderzubehör)
- 4 Am weitesten nachgeschaltete Inneneinheit
- 5 Bei Einsatz von 2 Fernbedienungen
- 6 BS-Einheit

VORSICHTSMASSNAHMEN

- Bei Speisung von Geräten innerhalb desselben Systems kann ein einzelner Schalter verwendet werden. Abzweigschalter und Abzweig-Hauptschalter müssen jedoch mit Sorgfalt ausgewählt werden.
- Bei Gruppenregelung eine Fernbedienung auswählen, die zu der Inneneinheit passt, die die meisten Funktionen hat.
- Die Installation darf nicht über Gasleitungen, Wasserleitungen, Blitzableitern oder über Telefonleitungen geerdet werden. Fehlerhafte Erdung kann zu Stromschlag führen.

BAUSEITIGE EINSTELLUNG

Die bauseitige Einstellung erfolgt über die Fernbedienung. Sie hat den vor Ort vorhandenen Bedingungen zu entsprechen.

- Die Einstellung erfolgt durch Ändern der Werte für "Betriebsart-Nummer", "Erste Code-Nr." und "Zweite Code-Nr."
- Informationen zu Einstellung und Betrieb finden Sie im Kapitel "Bauseitige Einstellung" in der Installationsanleitung der Fernbedienung.

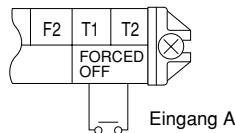
Steuerung durch 2 Fernbedienungen (Steuerung von 1 Inneneinheit durch 2 Fernbedienungen)

Beim Einsatz von 2 Fernbedienungen muss der eine auf «MAIN (HAUPT)» und der andere auf «SUB (NEBEN)» gestellt werden. Siehe dazu die Installationsanleitung der Fernbedienung.

Computergestützte Steuerung (Zwangs-Aus und Ein/Aus-Schaltung)

- 1 Kabel-Spezifikationen und Anleitung zur Verkabelung
 - Den von außen kommenden Eingang an die Anschlüsse T1 und T2 der Anschlussplatte anschließen (Fernbedienung an Übertragungskabel).

Kabelspezifikation	Ummanteltes Vinylkabel (2-adrig)
Durchmesser	0,75-1,25 mm ²
Länge	Max. 100 m
Externer Anschluss	Der Kontakt muss einer Last von mindestens 15 V Gleichspannung, 10 mA standhalten



- 2 Aktivierung
 - Die folgende Tabelle verdeutlicht die Reaktionen "Zwangs-Aus" und "Ein/Aus-Schaltung" im Hinblick auf den Input bei Eingang A.

Zwangs-AUS	Ein/Aus-Schaltung
Input "Ein" stoppt den Betrieb	Input Aus → Ein: schaltet die Einheit ein (über Fernbedienung nicht möglich)
Input "Aus" aktiviert die Regelung	Input Ein → Aus: schaltet die Einheit über die Fernbedienung aus

- 3 Zwangs-Aus und Ein/Aus-Schaltung auswählen
 - Schalten Sie den Strom / das Gerät ein. Bei der Fernbedienung die Einstellung Betrieb auswählen.
 - Schalten Sie die Fernbedienung in den Modus für bauseitige Einstellungen. Einzelheiten dazu finden Sie im Handbuch der Fernbedienung unter "Bauseitige Einstellungen".
 - Im Modus für bauseitige Einstellungen die Betriebsart-Nr 12 auswählen, dann die erste Code-Nr. auf "1" stellen. Dann die zweite Code-Nr. (Position) auf "01" für Zwangs-Aus setzen oder auf "02" für Ein/Aus-Schaltung. (Werkseinstellung: Zwangs-Aus).

Zentrale Steuerung

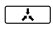
Für eine zentrale Steuerung muss die Gruppen-Nummer bestimmt werden. Nähere Informationen dazu finden Sie im Handbuch jeden optionalen Reglers für zentrale Steuerung.

Siehe Installationsanleitung für das Außengerät.

Bei Auftreten eines Fehlers blinkt die Betriebsanzeige der Fernbedienung. Ermitteln Sie anhand des Fehlercodes, der auf dem LCD-Display angezeigt wird, die Ursache des Fehlers.

Fehlercode	Bedeutung
ⒶⒷ	Fehler bei der Stromversorgung der Inneneinheit
ⒸⒹ	Übertragungsfehler zwischen Platine für den Ventilator-Treiber und der Controller-Platine der Inneneinheit.
ⒺⒻ	Nicht ordnungsgemäße Kombination von Ventilator-Treiber-Platine der Inneneinheit oder Einstellfehler bei der Steuerungsplatine.
ⒼⒻ	Der Probetrieb der Inneneinheit ist noch nicht abgeschlossen.

Wird auf dem Display der Fernbedienung irgendein Punkt der unten stehenden Tabelle angezeigt, könnte ein Problem bei der Verkabelung oder bei der Stromversorgung vorliegen. Überprüfen Sie dann noch einmal die Verkabelung.

Fehlercode	Bedeutung
	Bei den Anschlüssen für Zwangs-Abschaltung (T1, T2) ist ein Kurzschluss.
ⒼⒼ oder ⒼⒻ	- Die Stromversorgung der Außeneinheit ist auf AUS. - Die Außeneinheit wurde nicht ans Netz angeschlossen und bekommt daher kein Strom. - Fehlerhafte Verbindung
keine Anzeige	- Die Stromversorgung der Inneneinheit ist auf AUS. - Die Inneneinheit wurde nicht ans Netz angeschlossen und bekommt daher kein Strom. - Fehlerhafte Verkabelung der Übertragungskabel, der Zwangs-Abschaltung oder der Fernbedienung.



Vorsicht

- Wartungsarbeiten dürfen nur von dafür qualifiziertem Servicepersonal ausgeführt werden.
- Zunächst muss die Stromzufuhr unterbunden werden. Erst danach darf der Zugriff ins Innere und auf die Anschlüsse erfolgen.
- Nach Inbetriebnahme und während des Betriebs nicht die Teile im Inneren berühren. Sie könnten sonst Verbrennungen an den Händen davon tragen. Um kein Verletzungsrisiko einzugehen, warten Sie, bis die Rohre die normale Temperatur wiedererlangt haben, oder tragen Sie entsprechende Schutzhandschuhe.
- Zur Reinigung von Luftfiltern und Außenblenden niemals Wasser oder Luft verwenden, das/die eine Temperatur von über 50°C hat.
- Das Gerät nicht mit Wasser waschen. Es besteht Stromschlaggefahr.
- Die Anlage nicht stundenlang bei geöffnetem Fenster betreiben. Das kann zu Kondensatbildung führen.
- Oben auf dem Gerät keine Utensilien oder Gegenstände ablegen. Durch Herunterfallen oder Umfallen besteht Verletzungsgefahr.
- Oben auf dem Gerät keine Behälter mit Wasser abstellen. Wenn die Behälter umfallen, kann das Wasser ins Gerät eindringen und dort Fehler verursachen, die Stromschlag- und Feuergefahren nach sich ziehen.
- Die Anlage nicht bei geöffnetem Schalttafel-Deckel betreiben. Falls Wasser eindringt, kann das Fehler verursachen und zu Stromschlag führen.
- Wird die Hauptstromversorgung während des Betriebes abgeschaltet, nimmt die Einheit den Betrieb automatisch wieder auf, sobald der Strom wieder eingeschaltet wird.

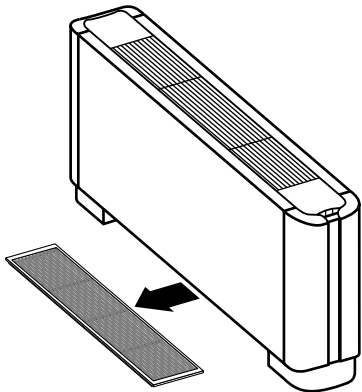
Luftfilter reinigen

Wenn das Display " " (TIME TO CLEAN AIR FILTER) - (Zeit Für Filterreinigung) anzeigt, muss der Luftfilter gereinigt werden.

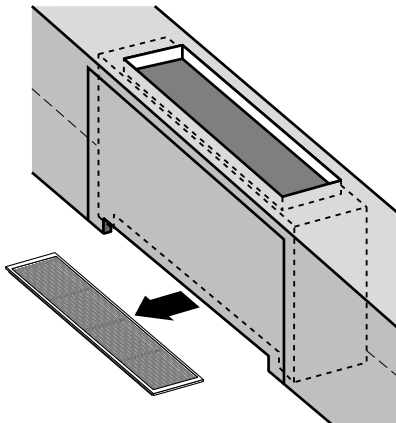
Wird die Einheit in einem Raum mit stark verschmutzter Luft installiert, muss der Filter häufiger gereinigt werden.

Wenn es nicht möglich ist, den Schmutz zu beseitigen, wechseln Sie den Luftfilter aus. (Ein Austausch-Luftfilter ist optional erhältlich.)

- 1 Luftfilter ausbauen.
Für **FXLQ**-Einheiten

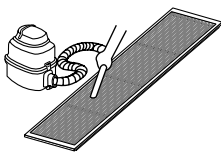


Für **FXNQ**-Einheiten

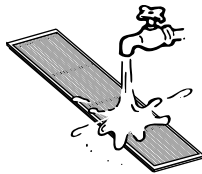


- 2 Luftfilter reinigen.
Verwenden Sie einen Staubsauger (A) oder waschen Sie den Luftfilter mit Wasser (B).

(A) Staubsauger verwenden



(B) Mit Wasser waschen



Wenn der Luftfilter sehr verschmutzt ist, verwenden Sie eine weiche Bürste und ein neutrales Reinigungsmittel. Wischen Sie das Wasser ab, und lassen Sie dann den Luftfilter im Schatten trocknen.

- 3 Den Luftfilter wieder anbringen.
- 4 Nach Einschalten der Stromzufuhr die Taste FILTER SIGN RESET (Filterzeichen zurückstellen) drücken.
Die Anzeige von "TIME TO CLEAN AIR FILTER" (Zeit Für Filterreinigung) wird ausgeblendet.

Luftauslässe und Außenblenden reinigen

- Zum Reinigen einen weiches Tuch verwenden.
- Bei schwer entfernbaren Verschmutzungen etwas Wasser und ein neutrales Reinigungsmittel verwenden.
- Falls das Lufteinlassgitter verstopft ist, muss es gereinigt werden.

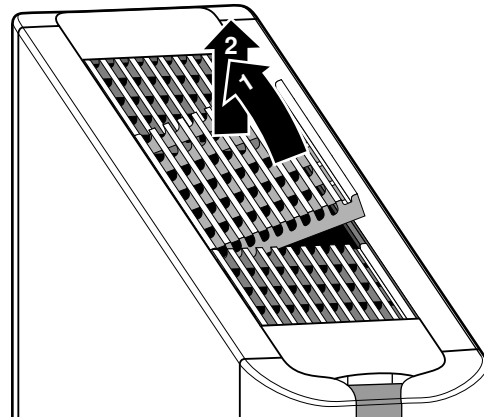
HINWEIS



Kein Benzin, Benzol, Verdünner, Scheuerpulver oder flüssige Insektizide verwenden. Das kann zu Verfärbungen oder Verformungen führen.

Die Inneneinheit darf nicht nass werden. Sonst entsteht Stromschlag- und Feuergefahr.

Austrittsgitter entfernen und wieder einsetzen (nur für FXLQ-Einheiten)



Hinten anheben, indem Sie das Vorderteil als Hebel verwenden. Zum Installieren umgekehrt vorgehen.

HINWEIS

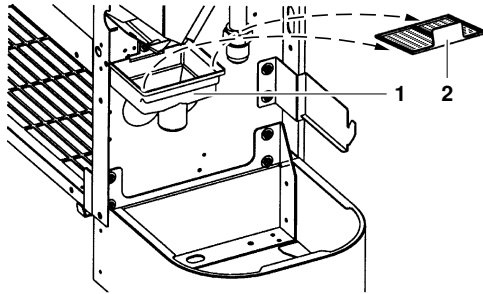


Beim Wiedereinsetzen darauf achten, dass das Austrittsgitter genauso wieder installiert wird wie es vorher war. Sonst könnte der Luftstrom in eine andere Richtung gelenkt werden oder sogar zurück zirkulieren. Siehe dazu die in Hinweis auf Seite 3 erwähnten Abbildungen.

Abflusssieb reinigen

Das Abflusssieb filtert aus dem abfließenden Wasser den Schmutz heraus und verhindert so, dass sich die Rohre zusetzen. Falls sich das Sieb aber zugesetzt hat, kann Wasser überfließen. Deswegen vor und nach der Saison, sofern die Einheit in Betrieb war, und 1-mal während der Saison das Sieb entfernen und mit Wasser waschen.

- 1 Das Abflusssieb unter der Auffangwanne abnehmen und waschen, um den Schmutz zu entfernen, der sich angesammelt hat.



- 1 Auffangwanne
- 2 Abflusssieb (herausnehmen)

- 2 Das Abflusssieb wieder zurück an seiner vorherigen Position einsetzen, damit es nicht leckt.

HINWEIS Zum Reinigen muss die Frontblende abgenommen werden. Fragen Sie Ihren Händler vor Ort.



Betrieb nach längerer Betriebspause wieder aufnehmen

Treffen Sie folgende Maßnahmen:

- Überprüfen, dass Lufteinlass und Luftauslass nicht blockiert sind. Eventuelle Hindernisse der freien Luftzirkulation sind zu beseitigen.
- Überprüfen, dass die Erdungsleitung angeschlossen ist.

Luftfilter und Außenblenden reinigen.

- Nicht vergessen, den Luftfilter nach seiner Reinigung wieder einzusetzen.

Den Hauptschalter auf EIN schalten.

- Nach Einschalten leuchtet das Display der Fernbedienung.
- Als Schutzmaßnahme sollte der Hauptschalter der Einheit mindestens 6 Stunden vor Inbetriebnahme eingeschaltet werden.

Zu ergreifende Maßnahmen, wenn die Anlage für längere Zeit nicht betrieben wird

VENTILATORBETRIEB für einen halben Tag eingeschaltet lassen, damit die Einheit trocknet.

- Siehe Betriebsanleitung der Außeneinheit.

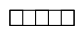
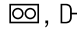
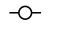

Die Stromversorgung abschalten.

- Ist der Hauptschalter auf EIN geschaltet, wird auch dann eine geringe Menge an Strom verbraucht, wenn die Einheit nicht arbeitet.
- Ist der Hauptschalter auf AUS gestellt, leuchtet das Display der Fernbedienung nicht.

VORSCHRIFTEN ZUR ENTSORGUNG

Bei der Demontage der Einheit sowie bei der Handhabung von Kältemittel, Öl und weiteren Teilen ist gemäß der geltenden örtlichen und staatlichen Vorschriften zu verfahren.

SCHALTPLAN

	: KLEMMLEISTE
	: STECKER
	: ANSCHLUSS
	: BAUSEITIGE VERKABELUNG
L	: LIVE - STROMFÜHREND
N	: NEUTRAL

BLK	: SCHWARZ	PNK	: ROSA
BLU	: BLAU	RED	: ROT
BRN	: BRAUN	WHT	: WEISS
ORG	: ORANGE	YLW	: GELB

A1P	PLATINE
C1	KONDENSATOR (M1F)
F1U	SICHERUNG (B, 5 A, 250 V)
HAP	LEUCHTDIODE (WARTUNGS-MONITOR - GRÜN)
K1R~K3R	MAGNETRELAIS (M1F)
M1F	MOTOR (INNENVENTILATOR)
Q1M	THERMOSCHALTER (M1F EINGEBETTET)
R1T	THERMISTOR (LUFT)
R2T,R3T	THERMISTOR (KONVEKTOR)
T1R	TRANSFORMATOR (220-240 V/22 V)

X1M	KLEMMLEISTE (STROMVERSORGUNG)
X2M	KLEMMLEISTE (STEUERUNG)
Y1E	ELEKTRONISCHES EXPANSIONSVENTIL

OPTIONALES ZUBEHÖR, STECKVERBINDUNGEN

X18A	STECKVERBINDUNG (VERKABELUNGS-ADAPTER FÜR ELEKTRO-ZUSÄTZE)
------	-------	---------------------------------------------------------------

FERNBEDIENUNG, VERKABELT

R1T	THERMISTOR (LUFT)
SS1	WAHLSCHALTER (HAUPT/SUB)

WIRED REMOTE CONTROLLER	: FERNBEDIENUNG, VERKABELT
(OPTIONAL ACCESSORY)	: (OPTIONALES ZUBEHÖR)
CONTROL BOX (INDOOR)	: STEUERKASTEN (INNEN)
TRANSMISSION WIRING	: ÜBERTRAGUNGSKABEL
CENTRAL REMOTE CONTROLLER	: ZENTRALE FERNBEDIENUNG
INPUT FROM OUTSIDE	: INPUT VON AUSSEN
POWER SUPPLY	: STROMVERSORGUNG

HINWEIS



1. BEI EINSATZ EINER ZENTRALEN FERNBEDIENUNG INFORMIEREN SIE SICH IM ENTSPRECHENDEN HANDBUCH DARÜBER, WIE DIESER ANGESCHLOSSEN WIRD.
2. BEI ANSCHLUSS DER VON AUSSEN ZUGEFÜHRTEN EINGANGS-SIGNALKABEL KANN MITTELS FERNBEDIENUNG DER BETRIEB AUF "AUS" BZW. "EIN" GESCHALTET WERDEN. WEITERE EINZELHEITEN DAZU IN DER INSTALLATIONSANLEITUNG.
3. NUR KUPFERKABEL VERWENDEN.

